

Seitenkräfte · Side Forces Tlumiče nárazu pro boční síly



D

Aufprallwinkel bis zu 15° ohne zusätzliche Aufschraubteile	
ProSurf	Langlebiger Oberflächenschutz (S. 6)
Lange Lebensdauer	Kolbenstange: gehärteter rostfreier Stahl Spezialdichtungen + Öle
Integrierter Festanschlag	
Temperaturbereich	-20°C - +80°C Optional: -50°C - +60°C / 0°C - +120°C
RoHS konform	Richtlinie 2002/95/EG
Sonderausführungen	Edelstahl Druckraum bis 7 bar Lebensmittelindustrie nach USDA-H1

GB

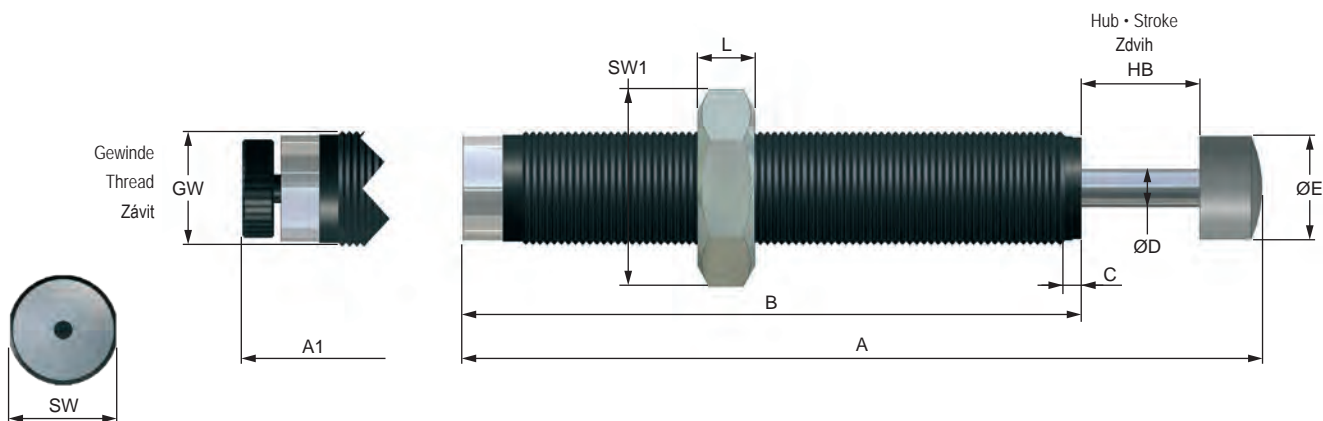
Designed for side forces up to 15° without additional mounting parts

ProSurf	Long-life surface protection (p. 6)
Extended Life Time	Piston rod: hardened, stainless steel Special Seals + Oils
Integrated End Stop	
Temperature	-20°C - +80°C Option: -50°C - +60°C / 0°C - +120°C
RoHS compliant	Directive 2002/95/EC
Special models	Stainless steel Pressure chambers up to 7 bar USDA-H1-compliant for food industry

CZ

Nárazový úhel až do 15° bez přídavných šroubovacích nástavců

ProSurf	Odolná povrchová ochrana (p. 6)
Dlouhá životnost	Pístnice: kalená nerezová ocel Speciální těsnění + oleje
Integrovaný pevný doraz	
Rozsah teplot	-20°C - +80°C opce: -50°C - +60°C / 0°C - +120°C
RoHS odpovídá	Směrnice 2002/95/EC
Speciální provedení	Nerezová ocel Tlak okolního prostředí do 7 barů USDA-H1 pro potravinářský průmysl



ABMESSUNGEN - DIMENSIONS - ROZMĚRY

			GW*	A	A 1	B	C	ø D	ø E	L	SW	SW 1
			mm	mm	mm	mm	mm	mm	mm	mm	mm	mm
WSB-M 0,15-1/2/3/4	WPB-M 0,15-1/2/3	WEB-M 0,15	M 10 x 1,0	66,0	68,5	49,5	2,5	3	8,5	3	-	13
WSB-M 0,2-1/2/3/4	WPB-M 0,2-1/2/3	WEB-M 0,2	M 12 x 1,0	85,0	89,5	66,0	2,5	4	10	4	-	14
WSB-M 0,25-0/1/2/3/4	WPB-M 0,25-1/2/3	WEB-M 0,25	M 14 x 1,0	100,0	105,0	78,0	2,5	4	10	5	13	17
WSB-M 0,5x19 -0/1/2/3/4	WPB-M 0,5x19 -1/2/3	WEB-M 0,5 x 19	M 20 x 1,0	117,0	123,0	88,0	2,5	6	16	6	18	24
WSB-M 1,0-0/1/2/3/4	WPB-M 1,0-1/2/3	WEB-M 1,0	M 24 x 1,5	146,0	154,0	108,0	3,5	8	20	8	23	30

*Optionale Gewinde: Seite 12/13 - Optional threads: page 12/13 - Volitelné závity: strana 12/13

LEISTUNGEN - PERFORMANCE - TECHNICKÉ PARAMETRY

	Hub Stroke Zdvih	Energieaufnahme Energy absorption Absorpce energie	Effektive Masse - Effective mass Efektivní hmotnost					Rückholfederkraft Return spring force Nárazová rychlost	Drehmoment Torque Kroučící moment	Gewicht Weight Hmotnost		
			-0 (very soft)		-1 (soft)		-2 (medium)					
			min.-max.kg	min.-max.kg	min.-max.kg	min.-max.kg	min.-max.kg				min.-max.kg	
	mm	Nm/HB (max.)	Nm/h (max.)	min.-max.kg	min.-max.kg	min.-max.kg	min.-max.kg	min.-max.kg	min. N	max. N	Nm max.	kg
WSB-M 0,15	8	12	24000	-	1,6 - 7,5	6,1 - 71	61 - 252	232 - 750	3,6	8	6	0,02
WSB-M 0,2	10	18	36000	-	2,0 - 11	10 - 107	104 - 360	343 - 1100	3,5	7	10	0,036
WSB-M 0,25	14	24	52800	0,9 - 8	3,5 - 17	9,9 - 76	62 - 252	250 - 1550	13	23	20	0,05
WSB-M 0,5x19	19	80	76800	2,6 - 10,6	10 - 86	40 - 209	170 - 800	680 - 4050	12	23	25	0,13
WSB-M 1,0	25	180	108000	6 - 29	24 - 120	70 - 460	440 - 2050	1760 - 10800	15	31	30	0,25
WPB-M 0,15	8	12	24000	-	1,0 - 2,2	2,0 - 7,5	6,1 - 71	-	3,6	8	6	0,02
WPB-M 0,2	10	18	36000	-	1,5 - 2,8	2 - 21	17 - 92	-	3,5	7	10	0,036
WPB-M 0,25	14	24	52800	-	0,9 - 2,4	2,3 - 26	21 - 165	-	13	23	20	0,05
WPB-M 0,5x19	19	80	76800	-	2,6 - 12,5	10 - 89	69 - 555	-	12	23	25	0,13
WPB-M 1,0	25	180	108000	-	6 - 27,5	21 - 195	150 - 1200	-	15	31	30	0,25
WEB-M 0,15	8	12	24000	-	1,0 - 500	-	-	-	3,6	8	6	0,02
WEB-M 0,2	10	18	36000	-	9 - 800	-	-	-	3,5	7	10	0,036
WEB-M 0,25	14	24	52800	-	1,6 - 1600	-	-	-	13	23	20	0,055
WEB-M 0,5x19	19	80	76800	-	9 - 4500	-	-	-	12	23	25	0,14
WEB-M 1,0	25	180	108000	-	22 - 11000	-	-	-	15	31	30	0,29

Lieferumfang
Included
Součást dodávky

1 Anschlagkappe (Stahl), 1 Kontermutter
1 Stop cap (Steel), 1 Lock nut
1 Dorazová hlavice (Ocel), 1 Kontramatice

Zubehör
Accessories
Příslušenství

Auf Anfrage
On enquiry
Na poptávku