

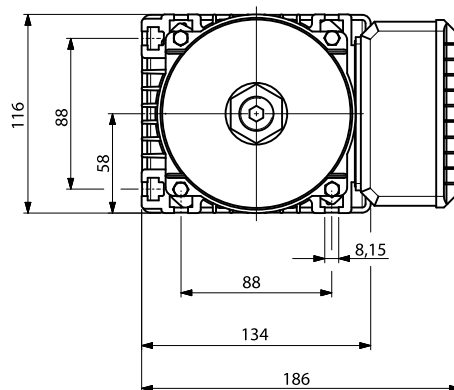
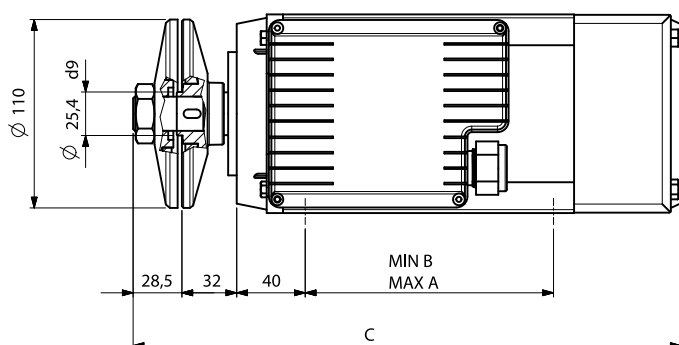
MR58

La potenza espressa è riferita ad un sistema di protezione IP65. 40%
 The given input refers to S6-40% duty cycle



monofase / single-phase 230 V										
Model	PN	n	η	$\cos\phi$	IN	ISP / IN	MN	MSP / MN	Mass	
2 Poli / 2 Poles	kW	r.p.m.	%		A		nm		Kg	
MR58 M1SA/2	0,75	2800	66	0,97	5	2,4	2,4	0,6	8,7	
MR58 M1SB/2	1,1	2800	68	0,97	7,2	2,5	3,5	0,6	10,8	
MR58 M1LB/2	1,5	2800	68	0,97	9,7	2,6	4,8	0,6	12,1	

	A	B	C
	[mm]	[mm]	[mm]
MR58 S	105	55	280
MR58 L	145	95	320



Rotazione oraria standard (filetto sx).
 Rotazione antioraria su richiesta.
 Clockwise rotation standard (left thread).
 Anticlockwise rotation on request.

