

18.0 **PŘÍSLUŠENSTVÍ**
VF - VFR - VF/VF

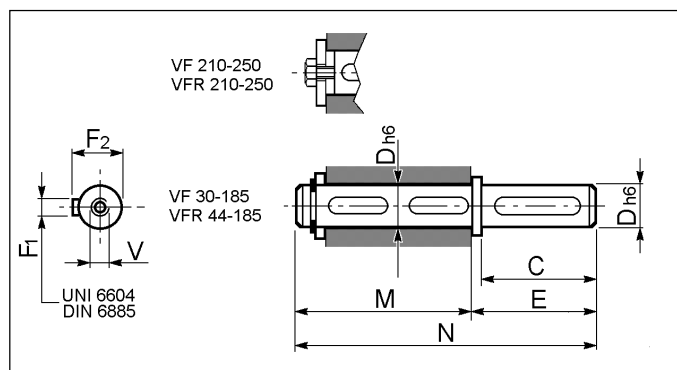
18.0 **ACCESSORIES**
VF - VFR - VF/VF

18.0 **ZUBEHÖR**
VF - VFR - VF/VF

18.0 **ACCESSOIRES**
VF - VFR - VF/VF

Jednostranná výst. hřídel

Single output shaft



Ein freies Wellenende

Arbre lent unilatéral

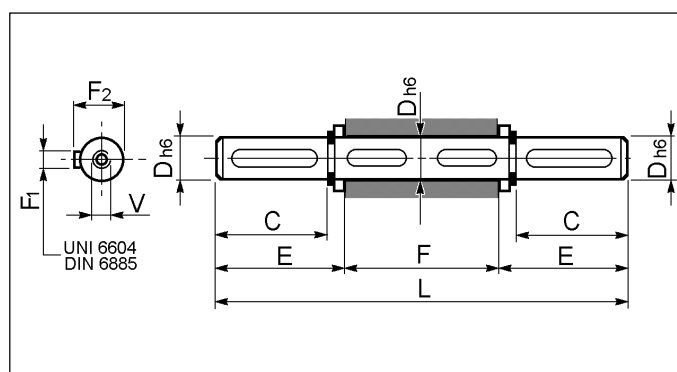
	C	D	E	F1	F2	M	N	V
VF30	30	14	35	5	16	61	96	M5x13
VF-VFR 44	40	18	45	6	20.5	70	115	M6x16
VF-VFR 49	60	25	65	8	28	89	154	M8x20
VF-VFR 63	60	25	65	8	28	127	192	M8x20
VF-VFR 72	60	28	70	8	31	126	196	M8x20
VF-VFR 72	60	30	70	8	33	126	196	M8x20
VF-VFR 86	60	35	65	10	38	149	214	M10x25
VF-VFR 110	75	42	80	12	45	164	244	M12x32
VF-VFR 130	80	45	85	14	48.5	176	261	M12x32
VF-VFR 150	85	50	93	14	53.5	185	278	M16x40
VF-VFR 185	100	60	110	18	64	200	310	M16x40
VF-VFR 210	130	90	140	25	95	255	395	M20x50
VF-VFR 250	165	110	175	28	116	315	490	M24x64

Dvoustranná výst. hřídel

Double output shaft

Zwei freie Wellenende

Arbre lent bilatéral



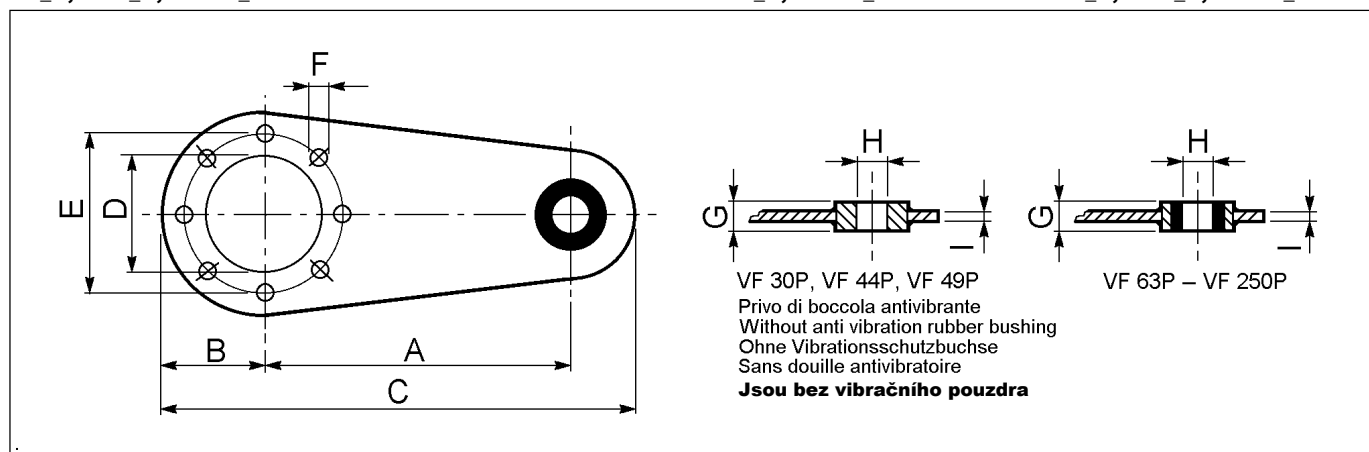
	C	D	E	F	F1	F2	L	V
VF30	30	14	32.5	55	5	16	120	M5x13
VF-VFR 44	40	18	42.7	64	6	20.5	149.4	M6x16
VF-VFR 49	60	25	63.2	82	8	28	208.4	M8x20
VF-VFR 63	60	25	63.2	120	8	28	246.4	M8x20
VF-VFR 72	60	28	63.5	120	8	31	247	M8x20
VF-VFR 72	60	30	63.5	120	8	33	247	M8x20
VF-VFR 86	60	35	64	140	10	38	268	M10x25
VF-VFR 110	75	42	79.25	155	12	45	313.5	M12x32
VF-VFR 130	80	45	84.75	165	14	48.5	334.5	M12x32
VF-VFR 150	85	50	90	175	14	53.5	355	M16x40
VF-VFR 185	100	60	105	190	18	64	400	M16x40
VF-VFR 210	130	90	140	260	25	95	540	M20x50
VF-VFR 250	165	110	175	320	28	116	670	M24x64

Rameno reakce pro šnekovky typu VF_P, VFR_P, VF/VF_P

Torque arm for VF_P, VFR_P, VF/VF_P version

Drehmomentstütze für getriebeausf. VF_P, VFR_P, VF/VF_P

Bras de réaction pour forme de construction VF_P, VFR_P, VF/VF_P



	A	B	C	D	E	F	G	H	I
VF 30P	100	40	157.5	50	65	7	14	8	4
VF-VFR 44P	100	40	157.5	50	65	7	14	8	4
VF-VFR 49P	100	55	172.5	68	94	7	14	8	4
VF-VFR 63P	150	55	233	75	90	9	20	10	6
VF-VFR 72P	200	63	300	90	110	9	25	20	6
VF-VFR 86P	200	80	318	110	130	11	25	20	6
VF-VFR 110P	250	100	388	130	165	13	25	20	6
VF-VFR 130P	300	125	470	180	215	13	30	25	6
VF-VFR 150P	300	125	470	180	215	15	30	25	6
VF-VFR 185P	350	150	545	230	265	17	30	25	6
VF-VFR 210P	350	175	625	250	300	19	60	50	8
VF-VFR 250P	400	225	725	350	400	19	60	50	10