

Typ SWMG



Nidec

Group Products Catalog
9th Edition

Nidec
All for dreams

<https://www.nidec.com/>

Typ SWMG

Motory s čelním pohonem

Technická data

Motor. skříň:	Valcovaná, korozi odolná
Magnetické pole:	Permanentmagnet
Uložení kotvy na straně A:	Kuličkové ložisko
Uložení kotvy na straně B:	Kloub. ložisko
Pohon:	Šnekový
Skříň převodovky:	Lisovaná , pozinkovaná
Getrieberad:	Plast / Testit
Mazivo:	Tuk, trvalé mazivo
Mechanické rozhraní:	Výstupní. hřídel
Elektronické rozhraní:	Vodiče s konektorem / vodiče s pocínovanými konci
Snímač:	—
Termokontakt:	doplňěk
Odrušení:	doplňěk

Pozžití

Průmysl:

Dopravníky

Stavební stroje

Laboratorní přístroje

Kancelářské stroje

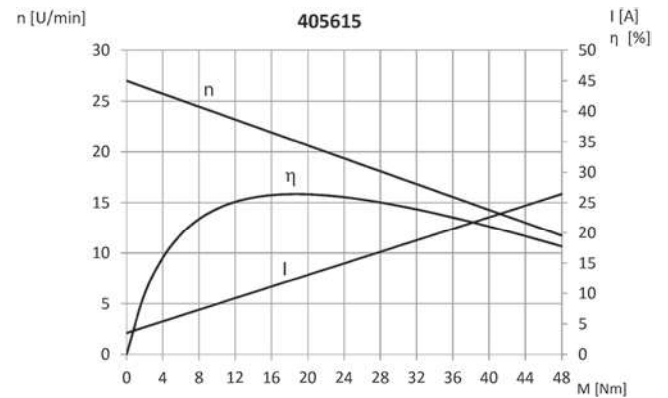
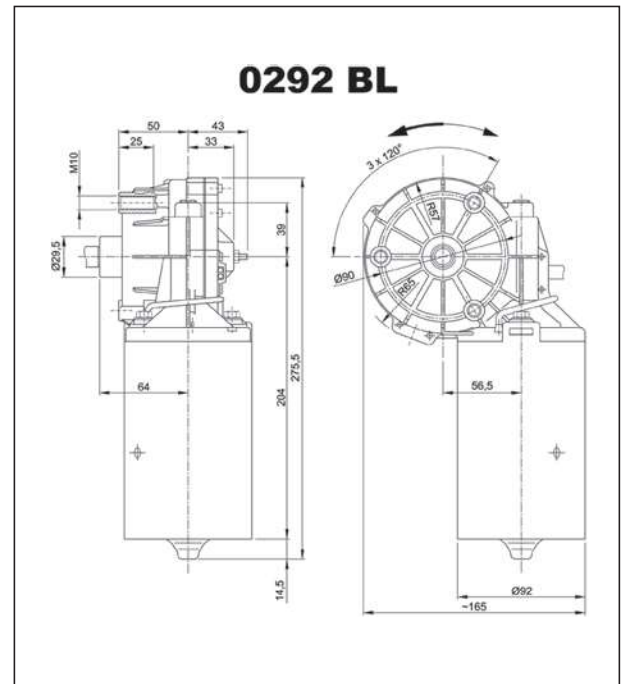
Stroje pracující s cyklickým pohybem

Typ SWMG

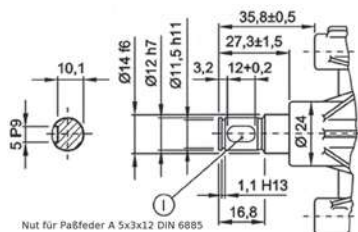
Motortyp 405615

Technická data

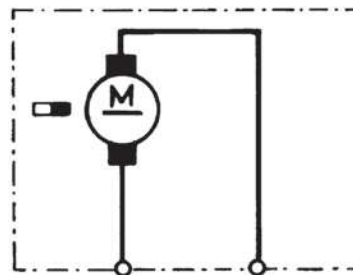
Jmenovité napětí	U_N	[Volt]	12/24
Běh na prázdno	n_0	[min ⁻¹]	26/52
Kroutící moment	M_N	[Nm]	16,00
Rozběh		%	
Prac.cyklus		[min]	
Rozběh.moment	M_A	[Nm]	90,00
Převod			50:1
Rezistence kotvy	2Lamely	R	mOhm
	4Lamely	R	mOhm
Materiál ozubení			Hartgewebe
Hall IC			
Impulse/Umdrehung Antriebswelle			
Výst.kanály			
Poznámka			
Krytí			IP20
Hmotnost		[kg]	4,2



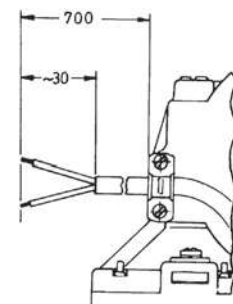
Výst. hřídel W110



Zapojení S28



Konektor K86

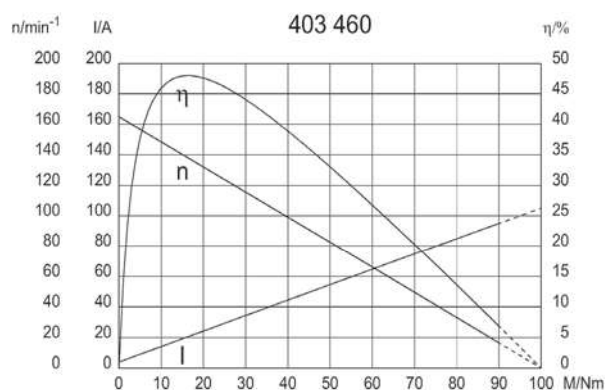
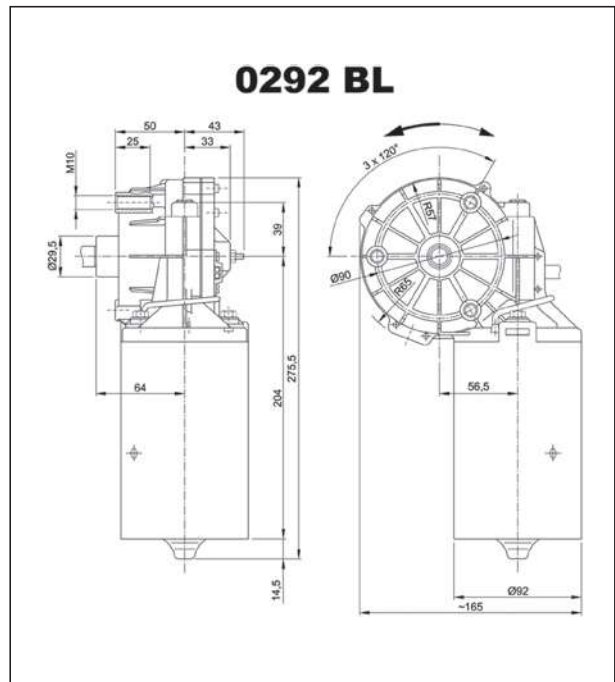


Typ SWMG

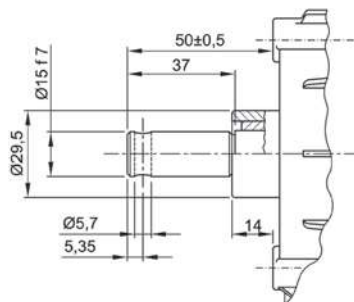
Motortyp 403460

Technická data

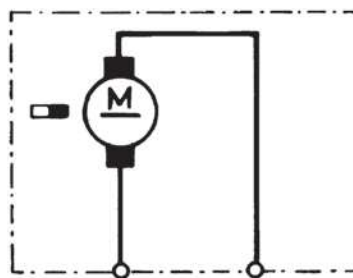
Jmenovité napětí	U_N	[Volt]	24
Běh na prázdně	n_0	[min ⁻¹]	165
Kroutící moment	M_N	[Nm]	10,00
Rozběh		%	
Prac.cyklus		[min]	
Rozběh.moment	M_A	[Nm]	90,00
Převod			43:3
Rezistence kotvy	2Lamely	R	mOhm 240
	4Lamely	R	mOhm 220
Materiál ozubení			Plast
Hall IC			
Impulz na otáčku			
Výst.kanály			
Poznámka			
Krytí			IP20
Hmotnost		[kg]	4,2



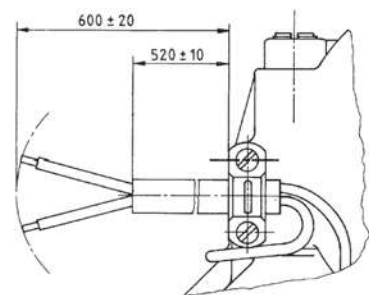
Výst. hřídel W167



Zapojení S28



Konektor K123

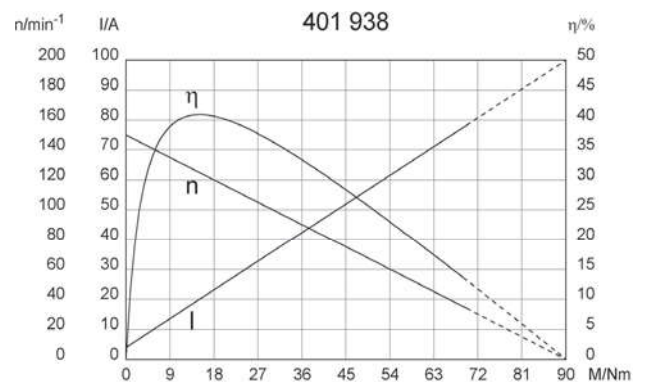
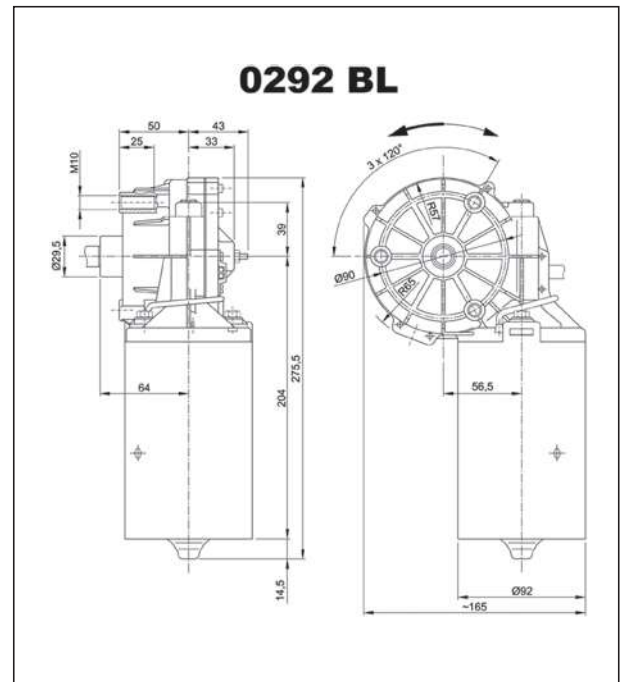


Typ SWMG

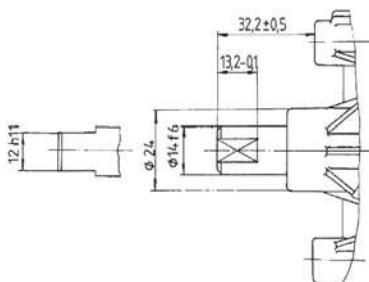
Motortyp 401938

Technická data

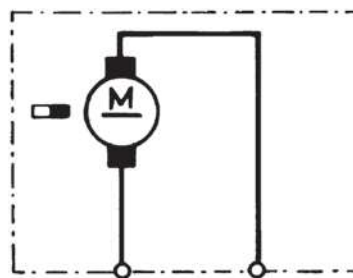
Jmenovité napětí	U_N	[Volt]	24
Běh na prázdnou	n_0	[min ⁻¹]	150
Kroučící moment	M_N	[Nm]	5,00
Rozběh		%	
Prac.cyklus		[min]	
Rozběh.moment	M_A	[Nm]	70,00
Převod			47:2
Rezistence kotvy	2Lamely	R	mOhm 220
	4Lamely	R	mOhm 200
Materiál ozubení			Hartgewebe
Hall IC			
Impulz na otáčku			
Výst.kanály			
Poznámka			
Krytí			IP20
Hmotnost		[kg]	4,3



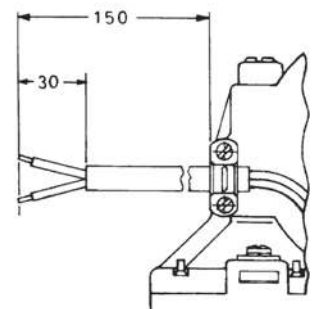
Výst. hřídel W108



Zapojení S28



Konektor K83

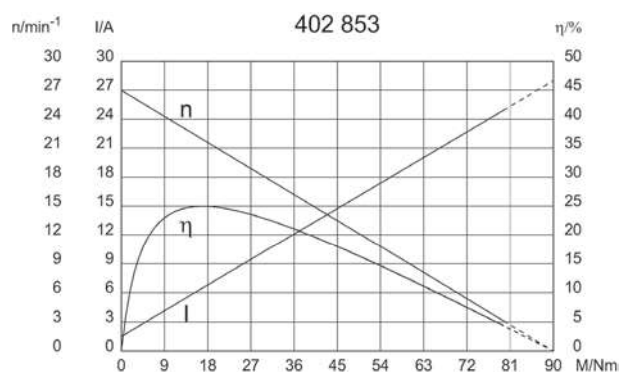
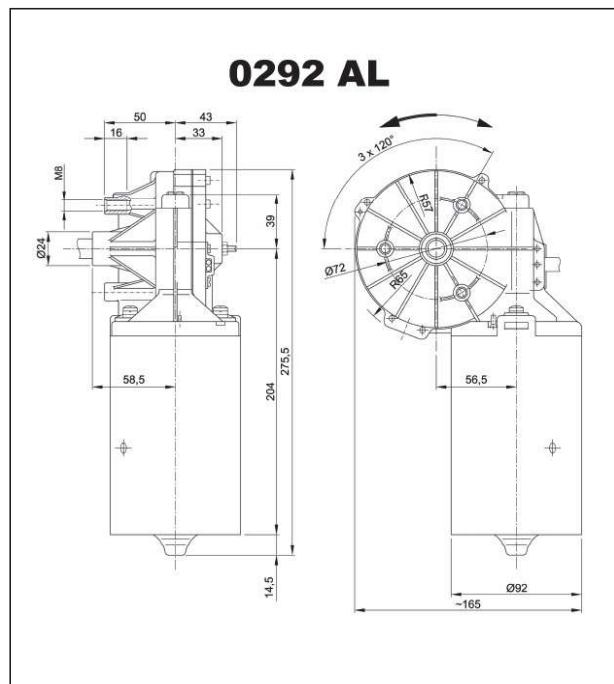


Typ SWMG

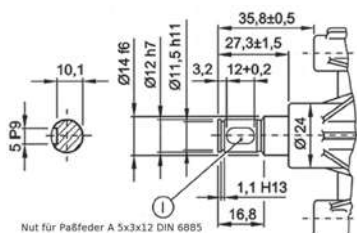
Motortyp 402853

Technická data

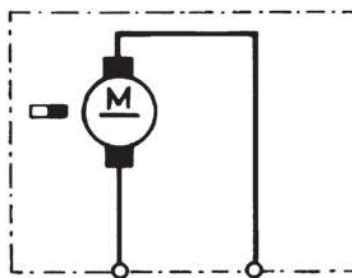
Jmenovité napětí	U_N	[Volt]	24
Běh na prázdko	n_0	[min ⁻¹]	27
Krouticí moment	M_N	[Nm]	16,00
Rozběh		%	
Prac.cyklus		[min]	
Rozběh.moment	M_A	[Nm]	90,00
Převod			50:1
Rezistence kotvy	2Lamely	R	mOhm 900
	4Lamely	R	mOhm 800
Materiál ozubení			Hartgewebe
Hall IC			
Impulz na otáčku			
Výst.kanály			
Poznámka			
Krytí			IP20
Hmotnost		[kg]	4,2



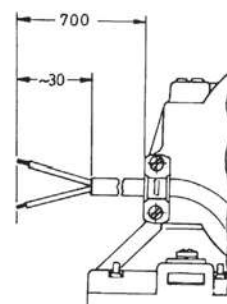
Výst. hřídel W110



Zapojení S28



Konektor K86



Motory se šnekovým pohonem

Technická data

Motorová skříň	Valcovaná ,korozi odolná
Magnetické pole:	Permanentmagnet
Uložení kotvy na straně A:	Kluzné ložisko
Uložení kotvy na straně B:	Kloub. ložisko
Pohon:	Šnekový
Skříň převodovky:	Pozinkovaný tlakový odlitek
Ozub. kolo:	Plast
Mazivo:	Tuk, Trvalé mazivo
Mechanické rozhraní:	Výst. hřídel nebo kolo s vnitřním otvorem
Elektronické rozhraní:	Zásuvka, nebo vodiče s pocínovanými konci
Snímač:	Doplňek
Termokontakt:	Doplňek
Odrušení:	Doplňek

Použití

Průmysl:

Lineární pohony
Nastavení a seřízení sedadel a nábytku
Konstrukce strojů s cyklickým pohybem
Automatické stroje
Zemědělská technika
Kancelářské stroje
Laboratorní vybavení
Lékařská technika

Foto / optika
Dopravní a komunikační technologie

Motorové vozidlo:

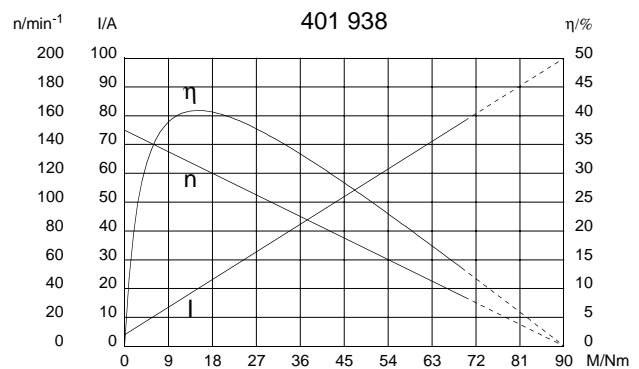
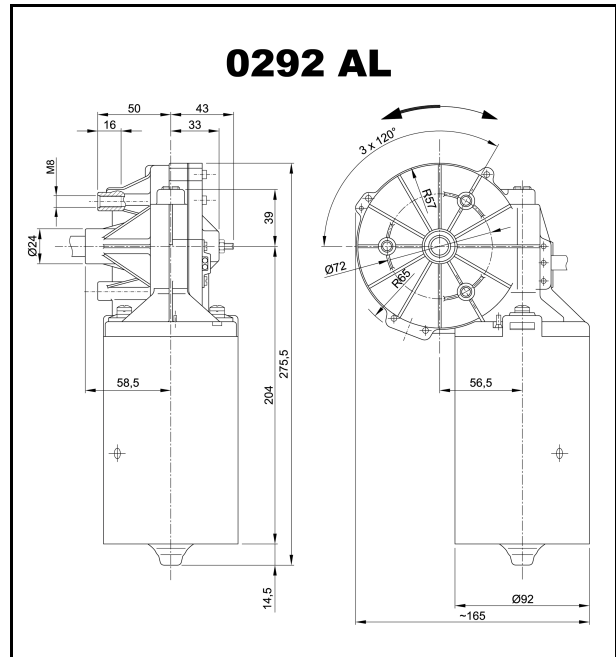
Nastavení výšky sedadla

0292 (SWMG)

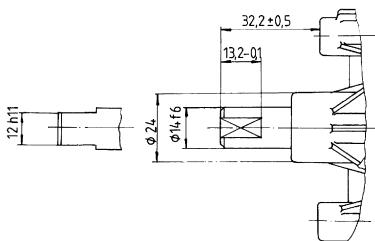
typ 401 938

Technická data

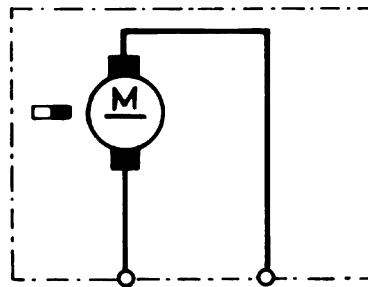
Jmenovité napětí	U_N	[Volt]	24
Otáčky prázdnó	n_0	[min ⁻¹]	150
Jmenovitý ktr.moment	M_N	[Nm]	10,0
Einschaltdauer	%		
EIN	[min]		
Rozbehový moment	M_A	[Nm]	90,0
Prevod	i		47/2
Vstupní rezistor	2 Lamellen	R	[mΩ] 220,0
	4 Lamellen	R	[mΩ] 200,0
Vstupní indukčnost	2 Lamellen	L	[mH] 0,50
	4 Lamellen	L	[mH] 0,45
Setrvacnost	J_R	[kgm ²] × 10 ⁻⁶	480,0
Ozubení			tvrzené plátno
Hall IC			
Impuls/otáčka			
Výstupní kanály			
Poznámky			
Krytí			IP 20
Váha		[kg]	4,20



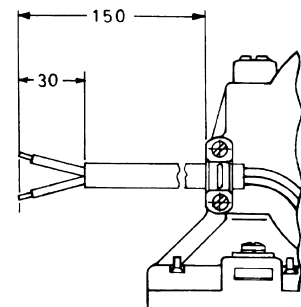
W 108



S 28



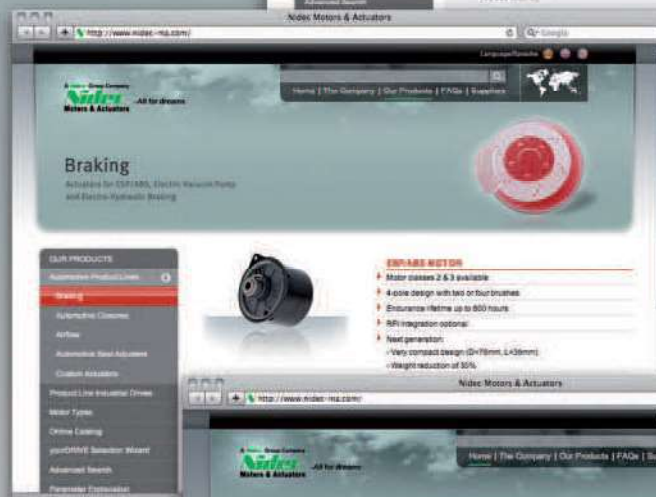
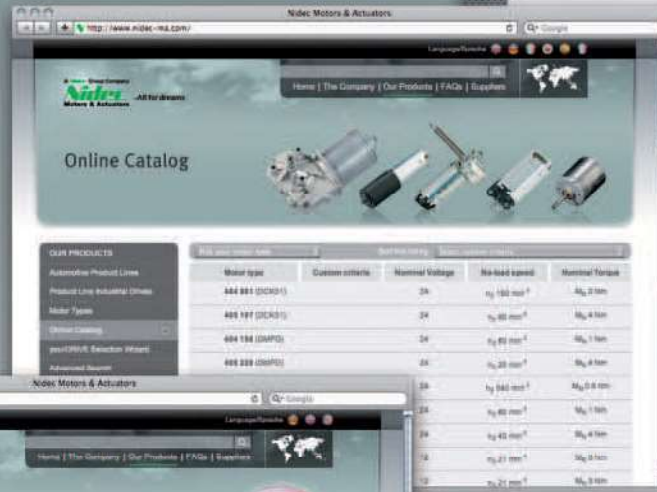
K 83



For current information, product downloads and up-to-date news and in-depth drive selection assistance, log on to our new website! Find your perfect drive with just one click: www.nidec-ma.com

- Comfortable seating thanks to the many adjuster motors in the seats.
- Motors in the sliding roof to let the sun in, and to move the roller sun blind, to keep it out.
- Electrically adjustable steering columns for optimum ergonomics.
- Adjustable spoiler for improved driving safety at higher speeds.
- Automatically controlled opening and closing of sliding doors, trunk lids or tailgates.
- Active Safety for driving and braking owing to motors in the ABS/ESP system.

NIDEC Motors & Actuators for comfort and safety in the automobile. We get things moving.



11.2010 © Copyright by NIDEC MOTORS & ACTUATORS

NIDEC MOTORS & ACTUATORS (GERMANY) GmbH
 Seewiesenstrasse 9
 74321 Bietigheim-Bissingen, Germany
 Tel.: +49 (0) 71 42 / 508-0
 Fax: +49 (0) 71 42 / 508-20 10
 sales@nidec-ma.com

www.nidec.com



NIDEC MOTORS & ACTUATORS WORLDWIDE DISTRIBUTORS



Innovatech Solutions Pty Ltd.
19 Northwind Avenue
2250 Point Clare, NSW
Australia

Tel. +61 2 43 22 39 62
Fax +61 2 43 22 39 62
rkutter@innovatechsolutions.com.au
www.innovatechsolutions.com.au



Kwapil Co. GmbH
Kammelweg 9
1210 Wien
Austria

Tel. +43 12 78 85 85
Fax +43 12 78 85 86
verkauf@kwapil.com
www.kwapil.com



Eisses Import B.V.
Admiraal Trompstraat 11
3115 HK Schiedam
Holland

Tel. +31 1 02 46 00 18
Fax +31 1 02 46 00 19
info@eissesbv.nl
www.eissesbv.nl



Drive Systems Group
7150 Torbram Road, No 1 & 2
L4T 3Z8 Mississauga, ON
Canada

Tel. +1 90 54 05 03 10
Fax +1 90 54 05 03 13
georger@drivesystemsgroup.com
www.drivesystemsgroup.com



Opis Engineering k.s.
Selská 64
61400 Brno-Malomerice
Czech Republic

Tel. +42 05 43 33 00 55
Fax +42 05 43 24 26 53
cada@opis.cz
www.opis.cz



Bondy - LMT A&S
Grundtvigsalle 168
6400 Sonderborg
Denmark

Tel. +45 74 43 18 80
Fax +45 74 43 18 81
ej@lmttransmission.dk
www.lmttransmission.dk



Oy Movetec AB
Hannuksentie 1
02270 Espoo
Finland

Tel. +35 89 52 59 23 0
Fax +35 89 52 59 23 33
pasi.nyberg@movetec.fi
www.movetec.fi



Comotech Industries
6 rue des Blonnieres
BP 82441 Haute Goulaine
44124 - VERTOU, France

Tel. +33 2 40 05 05 05
Fax +33 2 40 05 05 03
thierry.berthou@comotech.fr
www.comotech.fr



101 automation GmbH
Schallbruch 19-21
42781 Haan
Germany

Tel. +49 21 29 37 63 50
Fax +49 21 29 37 63 59
info@101automation.de
www.101automation.de



JBW GmbH
Bodenseestrasse 228
81243 München
Germany

Tel. +49 89 89 70 10 33
Fax +49 89 89 70 10 00
info@elektromotore.eu
www.elektromotore.eu



Ott GmbH & Co. KG
Baarstrasse 3
78652 Deisslingen
Germany

Tel. +49 74 20 93 99 0
Fax +49 74 20 93 99 25
info@ott-antriebe.de
www.ott-antriebe.de



Wald Antriebe GmbH
Hanns-Hoerbiger-Strasse 1
29664 Walsrode
Germany

Tel. +49 51 61 60 37 07
Fax +49 51 61 60 37 08
info@waldantriebe.de
www.waldantriebe.de



Electro Mechanical Systems Ltd
Eros House, Calleva Park, Aldermaston
Reading RG7 8LN
Great Britain

Tel. +44 11 89 81 73 91
Fax +44 11 89 81 76 13
pboughay@ems-ltd.com
www.ems-limited.co.uk



Eisses Import B.V.
Admiraal Trompstraat 11
3115 HK Schiedam
Holland

Tel. +31 1 02 46 00 18
Fax +31 1 02 46 00 19
info@eissesbv.nl
www.eissesbv.nl



Strategia Automation Solutions Pvt Ltd
Plot 25/B, Dodannakundi Indl Estate,
560048 Bangalore
India

Tel. +91 80 41 16 31 36/7
Fax +91 80 41 16 30 47
arun@strategiaautomation.com
www.strategiaautomation.com



Mechatronics Ltd.
P.O. Box 3818
49130 Petach-Tikva
Israel

Tel. +97 2 39 28 88 88
Fax +97 2 39 28 88 80
office@mechatronics.co.il
www.mechatronics.co.il



Motech s.r.l.
Via delle Nazioni, 87
41100 Modena
Italy

Tel. +39 59 45 42 96
Fax +39 59 45 16 93
m.coda@motech-italia.com
www.motech-italia.com



Nidec-Shimpo Corp
1 Terada Kohtari, Nagaokakyo City
617-0833 Kyoto
Japan

Tel. +81 7 59 58 38 86
Fax +81 7 59 58 36 48
shinichi.takahashi@nidec-shimpo.co.jp
www.nidec-shimpo.co.jp



Eisses Import B.V.
Admiraal Trompstraat 11
3115 HK Schiedam
Holland

Tel. +31 1 02 46 00 18
Fax +31 1 02 46 00 19
info@eissesbv.nl
www.eissesbv.nl



Aratron AS
Bjornerudveien 17
1266 Oslo
Norway

Tel. +47 23 19 16 60
Fax +47 23 19 16 61
christer@aratron.no
www.aratron.no



Opis Engineering, s.r.o
Lucna 476
03202 Zavazna Poruba
Slovakia

Tel. +42 14 45 54 72 34
Fax +42 14 45 54 72 34
opis@opis.sk
www.opis.sk



Motech Iberica
Avda. de Las Cortes Valencianas, 41, 1º G
46015 Valencia
Spain

Tel. +34 9 63 45 54 05
Fax +34 9 63 46 59 31
jnavarro@motech.es
www.motech.es



KG Knutsson AB
Hammarbacken 8
19181 Sollentuna
Sweden

Tel. +46 8 92 30 20
Fax +46 8 92 33 66
dan.kimblad@kgk.se
www.kgk.se



Antrimon AG
Luzernerstrasse 91
5630 Muri (AG)
Switzerland

Tel. +41 5 66 75 40 30
Fax +41 5 66 75 40 31
info@antrimon.ch
www.antrimon.ch



S-MIKRON LTD. ŞTİ.
Nilüfer Ticaret Merkezi 66. Sokak No:8
16110 Nilüfer-BURSA
Turkey

Tel. +90 22 44 43 52 33 (Pbx)
Fax +90 22 44 43 52 42
info@s-mikron.com.tr
www.s-mikron.com.tr



Burns Controls Comp.
13735 Beta Road
Dallas TX 75244
USA

Tel. +1 97 22 33 67 12
Fax +1 97 22 33 80 39
burns@burnscontrols.com
www.burnscontrols.com



Power Electric
15300 25th Ave North, Suite 400
Plymouth MN 55447
USA

Tel. +1 76 35 53 10 90
Fax +1 76 35 53 12 42
nbohn@powerelectric.com
www.powerelectric.com