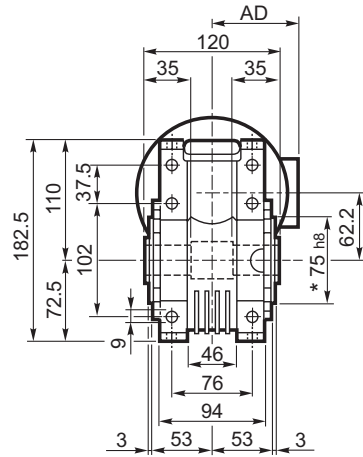
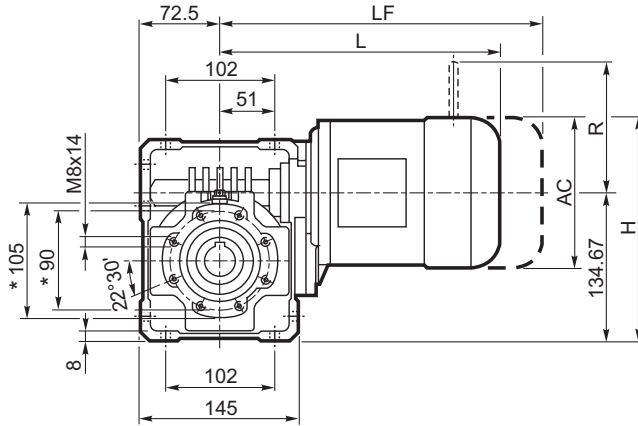
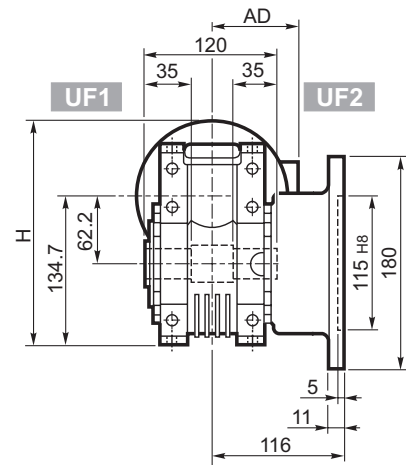
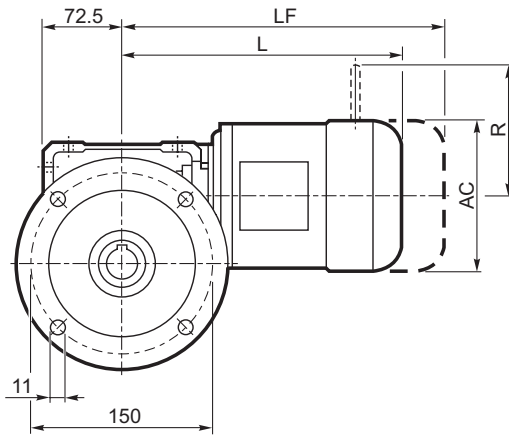


W 63...M

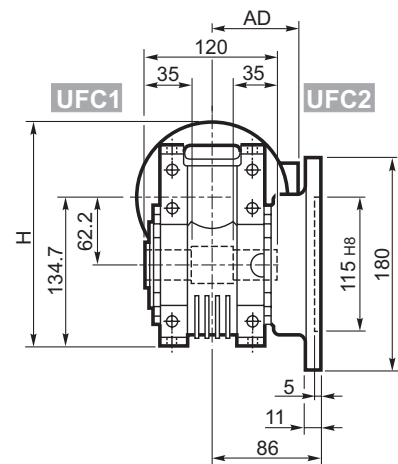
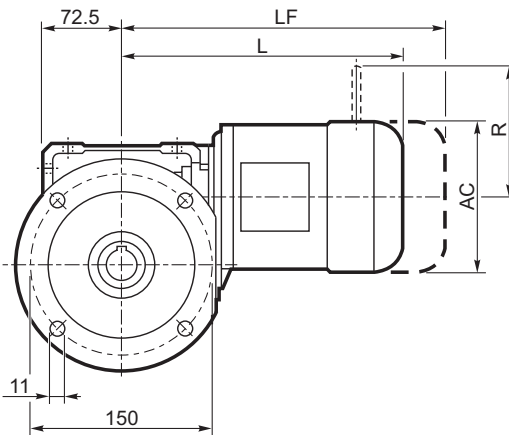
U



UF_



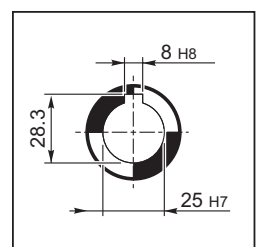
UFC_



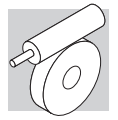
W 63

			M_						M...FD M...FA		M...FD		M...FA	
			AC	H	L	AD		LF		R	AD	R	AD	
W 63	S1	M1	138	204	289	108	13	350	15	103	135	124	108	
W 63	S2	M2S	156	213	317	119	17	393	20	129	146	134	119	

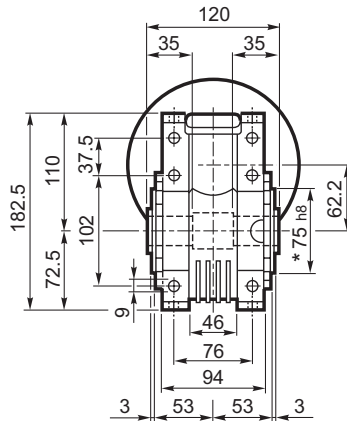
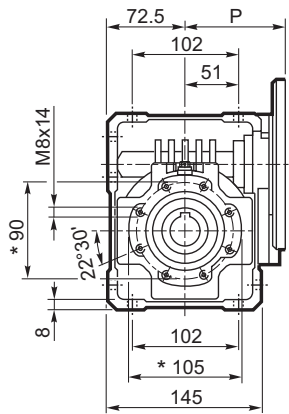
OUTPUT



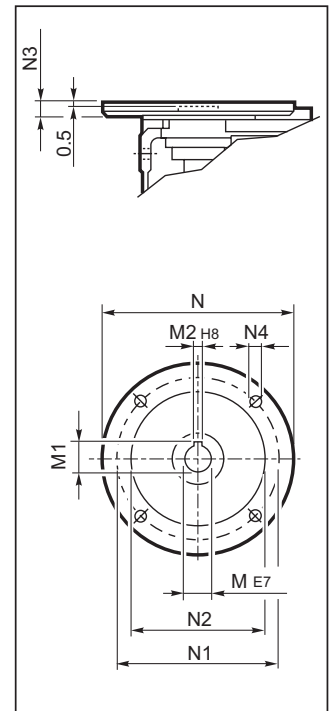
* Da ambo i lati / On both sides / Auf beiden seiten / Tous le deux cotés



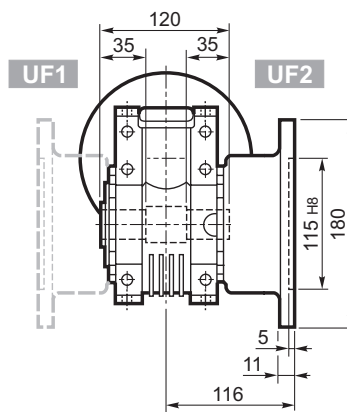
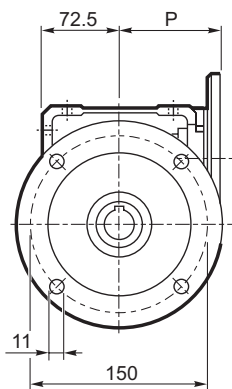
U



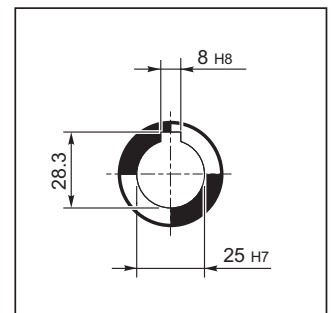
INPUT



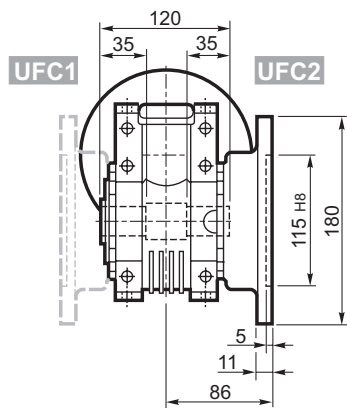
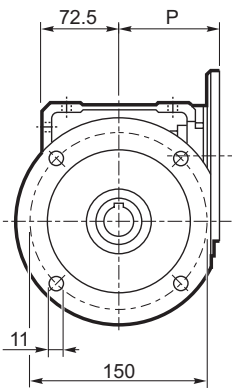
UF_



OUTPUT

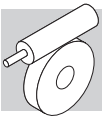


UFC_



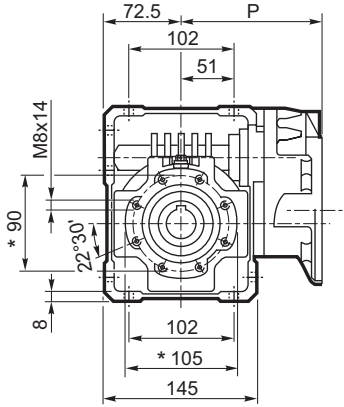
W 63

		M	M1	M2	N	N1	N2	N3	N4	P	Kg
W 63	P71 B5	14	16.3	5	160	130	110	11	9	95	6.3
W 63	P80 B5	19	21.8	6	200	165	130	12	11.5	102	6.5
W 63	P90 B5	24	27.3	8	200	165	130	12	11.5	102	6.4
W 63	P71 B14	14	16.3	5	105	85	70	11	6.5	95	6.1
W 63	P80 B14	19	21.8	6	120	100	80	11	6.5	102	6.3
W 63	P90 B14	24	27.3	8	140	115	95	11	8.5	102	6.3

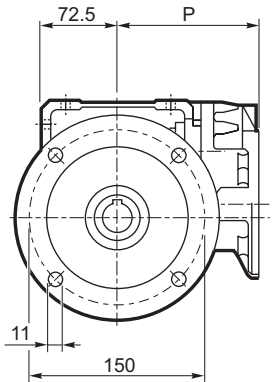


WR 63...P(IEC)

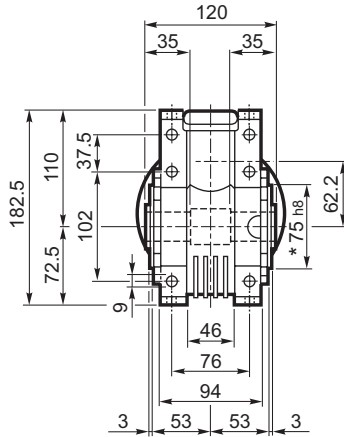
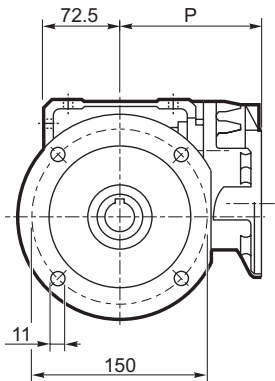
U



UF_

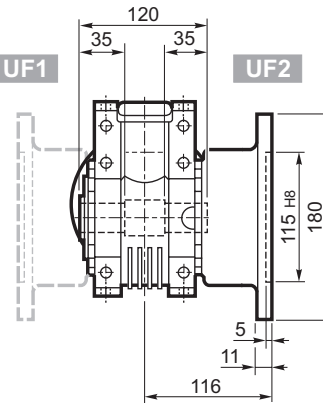


UFC_



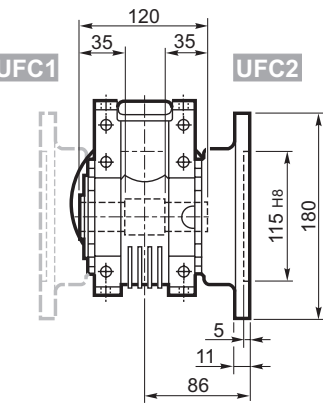
UF1

UF2

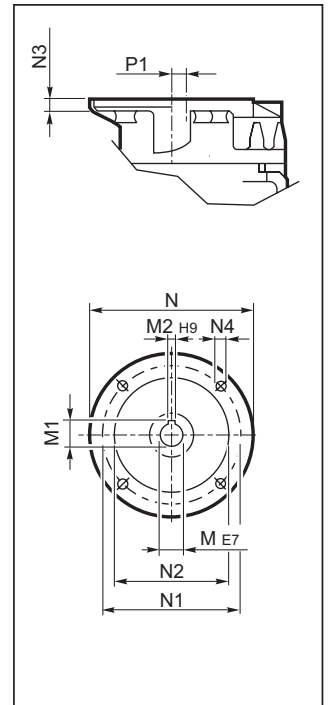


UFC1

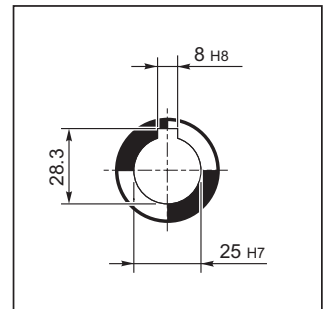
UFC2





INPUT



OUTPUT

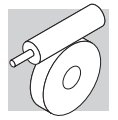


WR 63

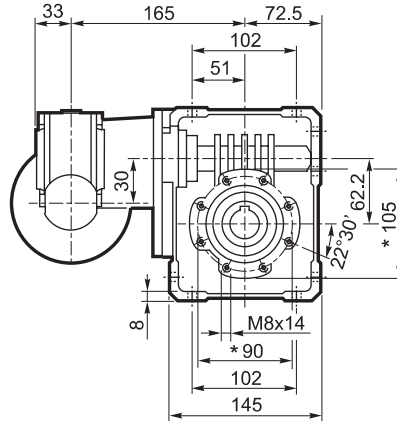
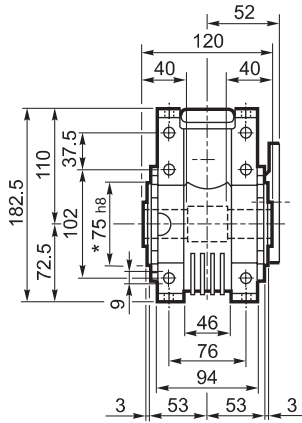
		M	M1	M2	N	N1	N2	N3	N4	P	P1	kg
												
WR 63	P63 B5	11	12.8	4	140	115	95	10	M8x10	133.5	11.42	7.1
WR 63	P71 B5	14	16.3	5	160	130	110	10	M8x10	133.5	11.42	

* Da ambo i lati / On both sides / Auf beiden seiten / Tous le deux cotés

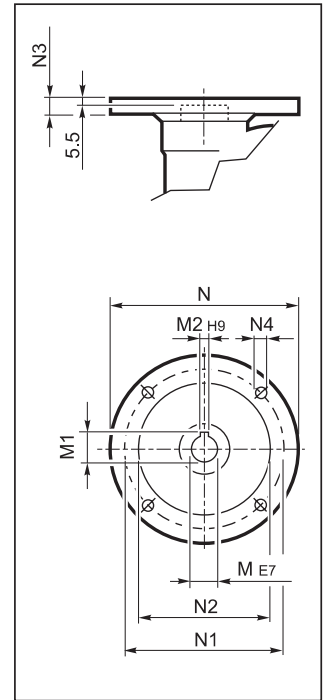
VF/W 30/63...P(IEC)



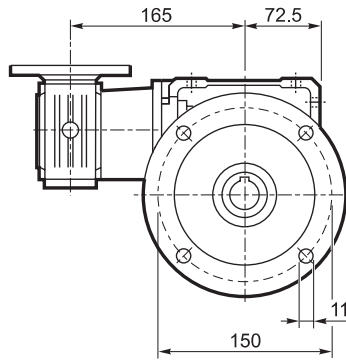
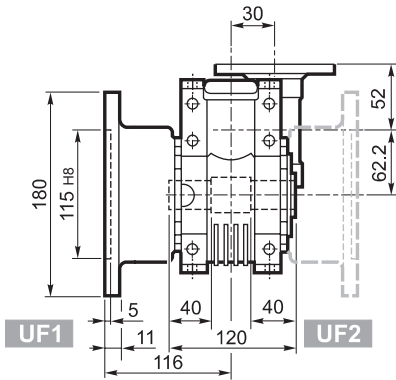
U



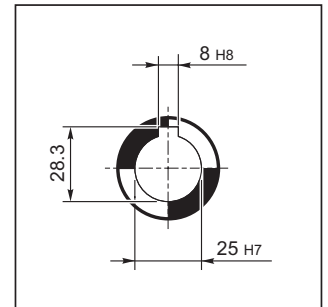
INPUT



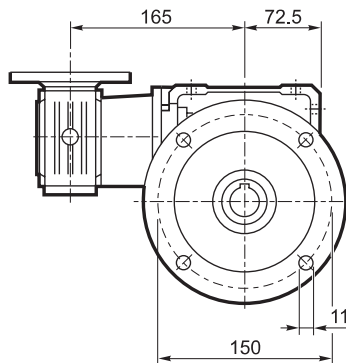
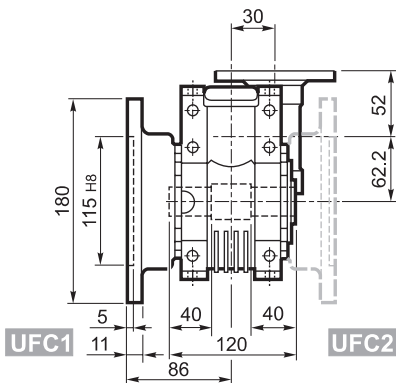
UF



OUTPUT



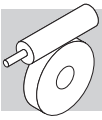
UFC



VF/W 30/63

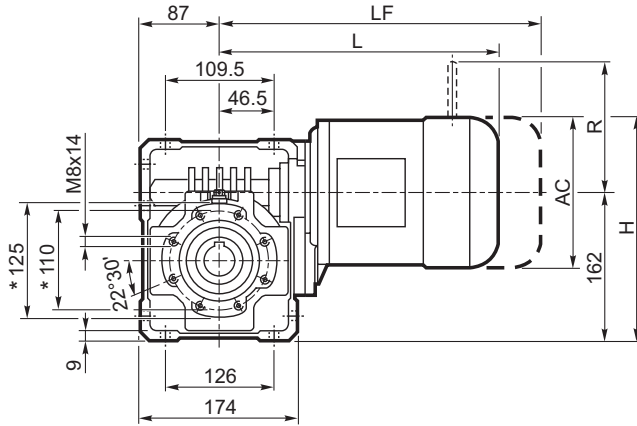
		M	M1	M2	N	N1	N2	N3	N4	kg
VF/W 30/63	P56 B5	9	10.4	3	120	100	80	7	7	8.0
VF/W 30/63	P63 B5	11	12.8	4	140	115	95	8	9.5	
VF/W 30/63	P63 B14	9	10.4	3	80	65	50	7	5.5	
VF/W 30/63	P63 B14	11	12.8	4	90	75	60	6	5.5	

* Da ambo i lati / On both sides / Auf beiden seiten / Tous le deux cotés

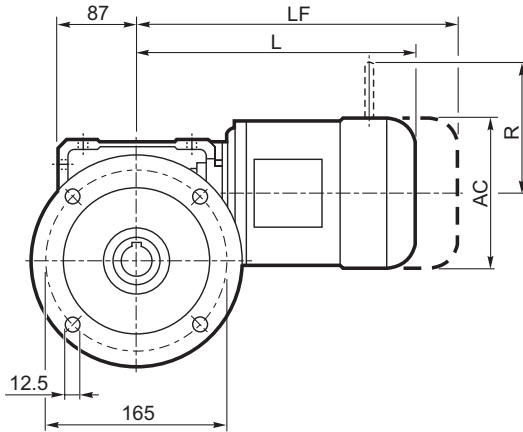


W 75...M

U

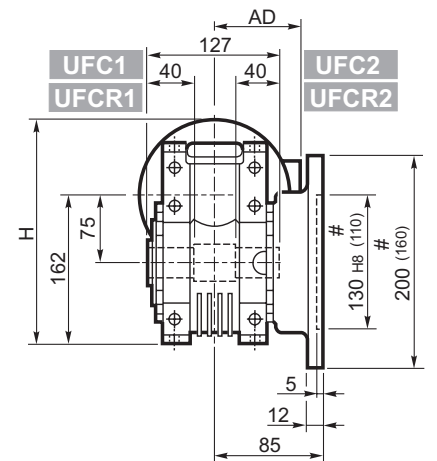
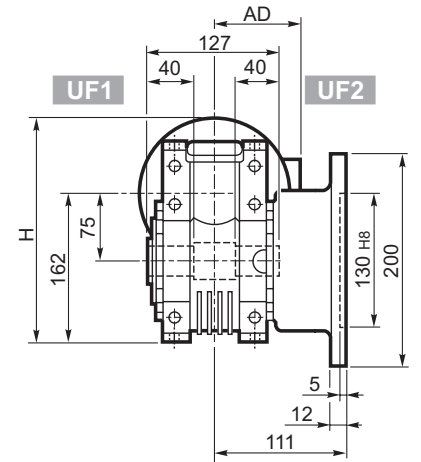
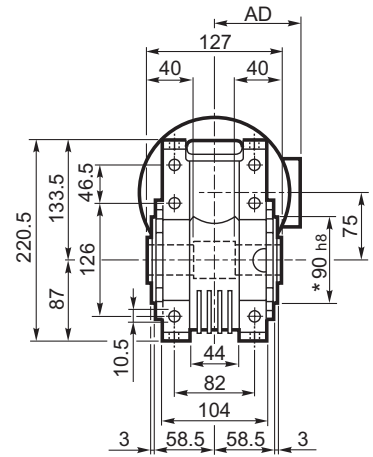
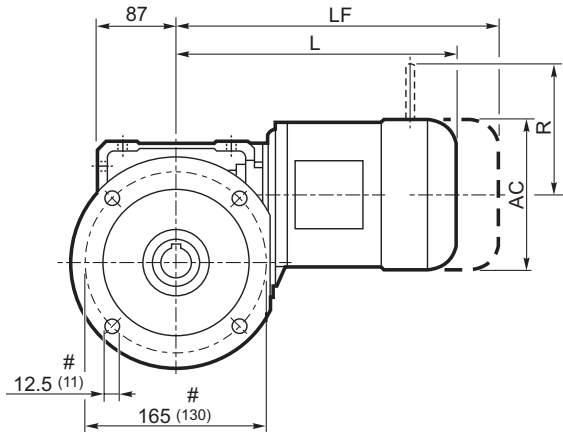


UF_

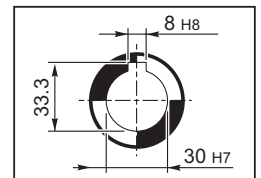


UFC_

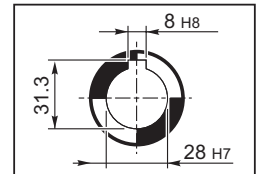
UFCR_#



STANDARD OUTPUT

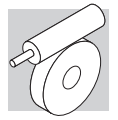


ON REQUEST OUTPUT

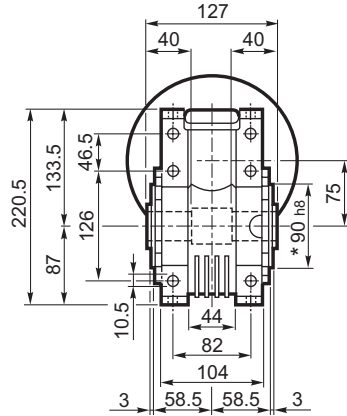
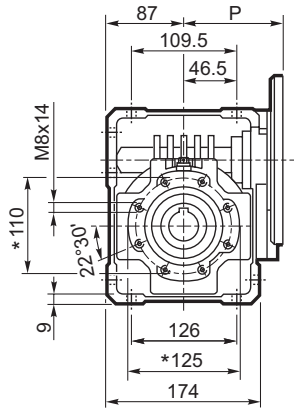


W 75													
			M_				M...FD M...FA		M...FD		M...FA		
			AC	H	L	AD	Kg	LF	Kg	R	AD	R	AD
W 75	S1	M1	138	231	308	108	16.0	369	18.2	103	135	124	108
W 75	S2	M2S	153	240	333	119	18.5	409	21.6	129	146	134	119
W 75	S3	M3S	193	258.5	376	142	25.6	472	31	160	158	160	142
W 75	S3	M3L	193	258.5	408	142	28.6	499	34	160	158	160	142

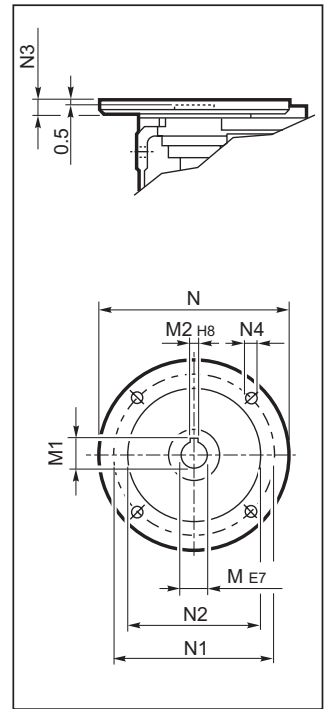
* Da ambo i lati / On both sides / Auf beiden seiten / Tous le deux cotés
Flangia ridotta / Reduced flange / Verkürzte Flansch / Bride réduit



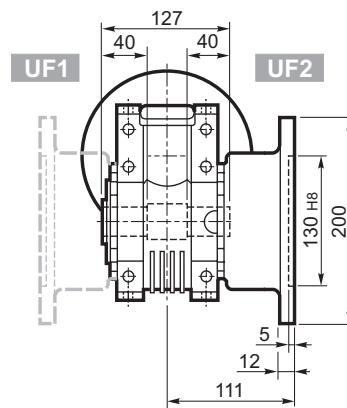
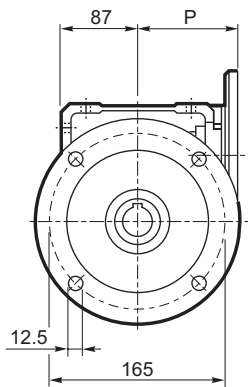
U



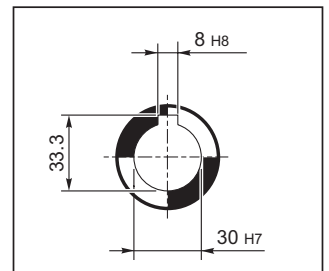
INPUT



UF_

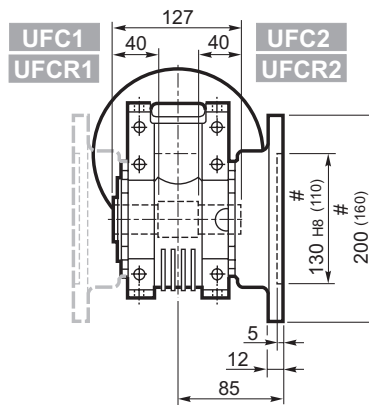
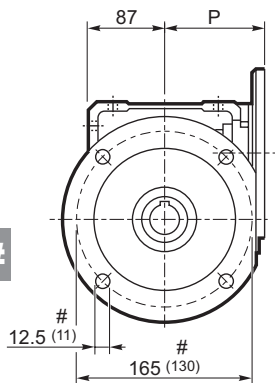


STANDARD OUTPUT

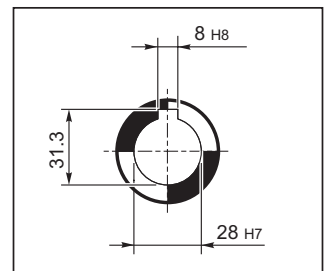


UFC_

UFCR_#



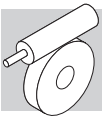
ON REQUEST OUTPUT



W 75

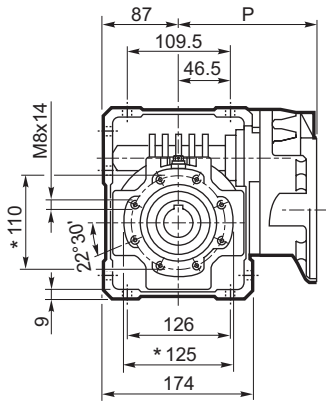
		M	M1	M2	N	N1	N2	N3	N4	P	Kg
W 75	P71 B5	14	16.3	5	160	130	110	11	9	112	9.5
W 75	P80 B5	19	21.8	6	200	165	130	12	11.5	112	9.7
W 75	P90 B5	24	27.3	8	200	165	130	12	11.5	112	9.6
W 75	P100 B5	28	31.3	8	250	215	180	13	12.5	120	9.7
W 75	P112 B5	28	31.3	8	250	215	180	13	12.5	120	9.7
W 75	P80 B14	19	21.8	6	120	100	80	7.5	6.5	112	9.4
W 75	P90 B14	24	27.3	8	140	115	95	7.5	8.5	112	9.4
W 75	P100 B14	28	31.3	8	160	130	110	10	8.5	120	9.5
W 75	P112 B14	28	31.3	8	160	130	110	10	8.5	120	9.5

* Da ambo i lati / On both sides / Auf beiden seiten / Tous le deux cotés
Flangia ridotta / Reduced flange / Verkürzte Flansch / Bride réduit

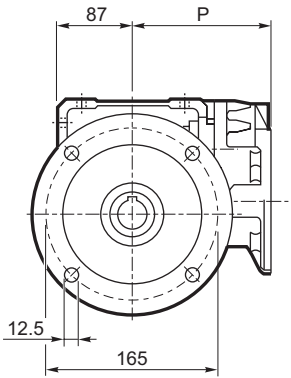


WR 75...P(IEC)

U

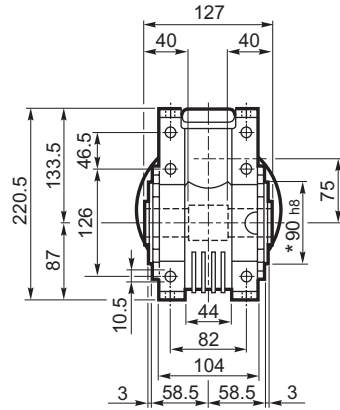
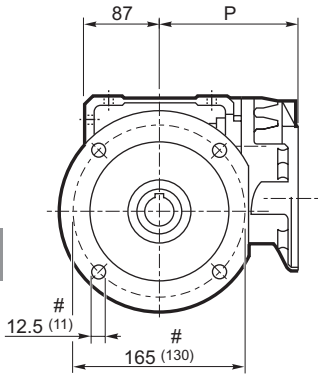


UF_



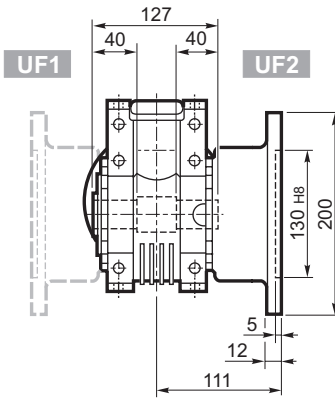
UFC_

UFCR #



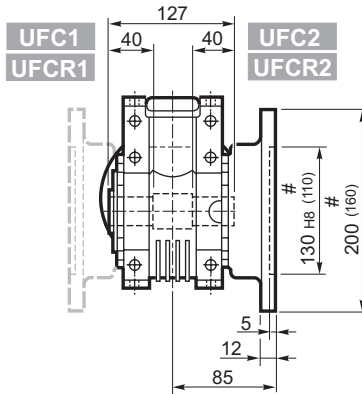
UF1

UF2

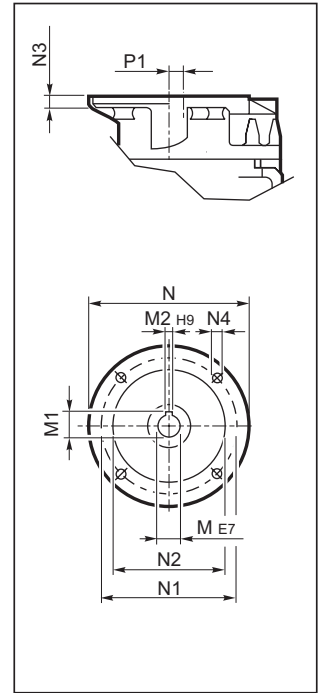


UFC1
UFCR1

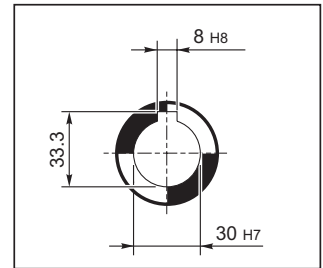
UFC2
UFCR2



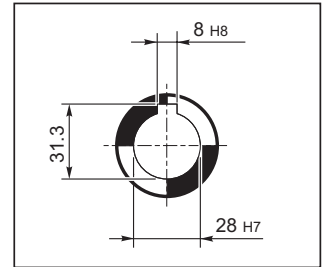
INPUT



STANDARD OUTPUT



ON REQUEST OUTPUT

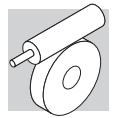


WR 75

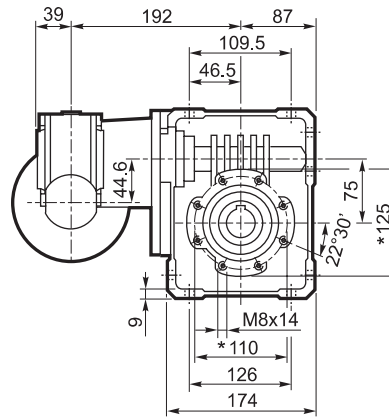
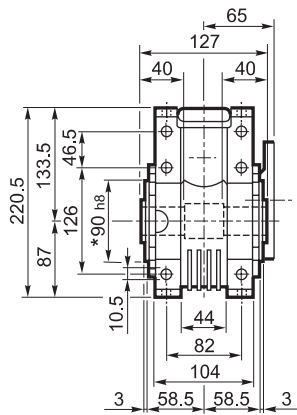
		M	M1	M2	N	N1	N2	N3	N4	P	P1	Kg
		11	12.8	4	140	115	95	10	M8x10	152	23.53	10.6
WR 75	P71 B5	14	16.3	5	160	130	110	10	M8x10	152	23.53	10.7
WR 75	P80 B5	19	21.8	6	200	165	130	12	M10x13	163.5	11	11.5
WR 75	P90 B5	24	27.3	8	200	165	130	12	M10x13	163.5	11	11.6

* Da ambo i lati / On both sides / Auf beiden seiten / Tous le deux cotés
Flangia ridotta / Reduced flange / Verkürzte Flansch / Bride réduit

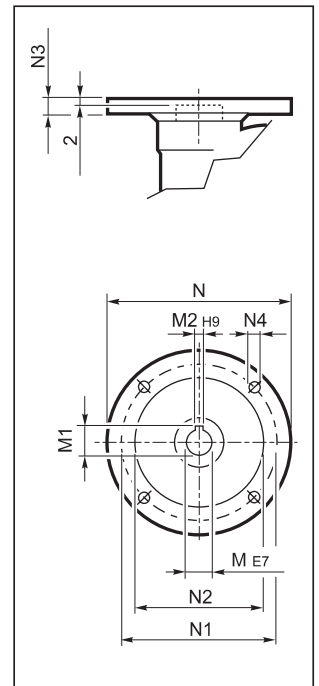
VF/W 44/75...P(IEC)



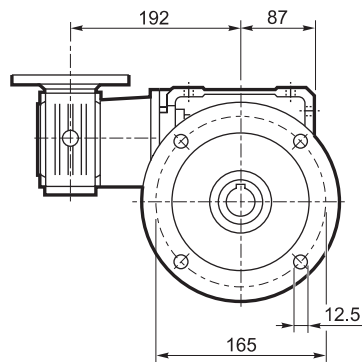
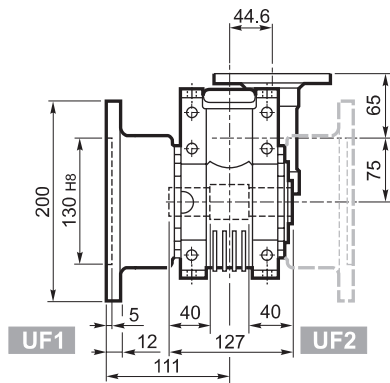
U



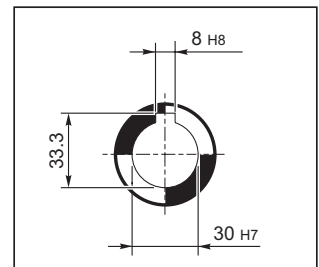
INPUT



UF_

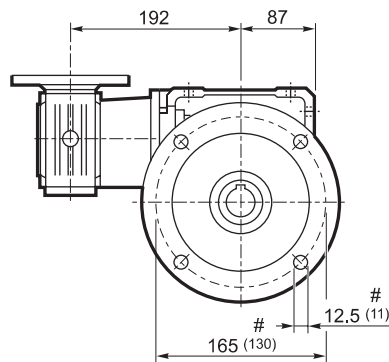
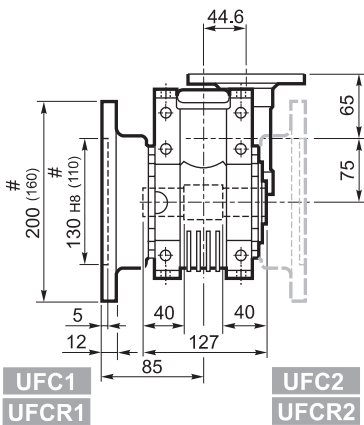


STANDARD OUTPUT

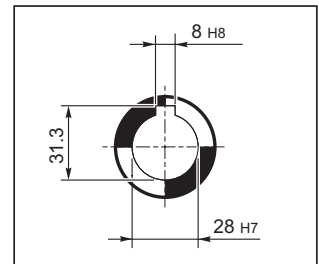


UFC_

UFCR_#



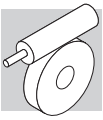
ON REQUEST OUTPUT



VF/W 44/75

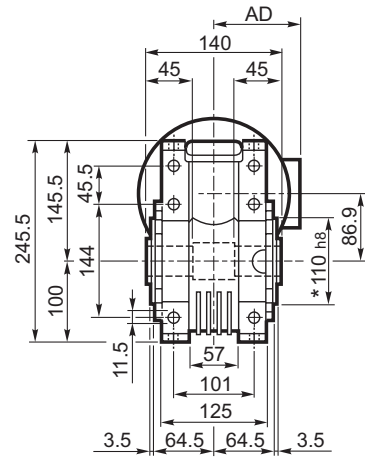
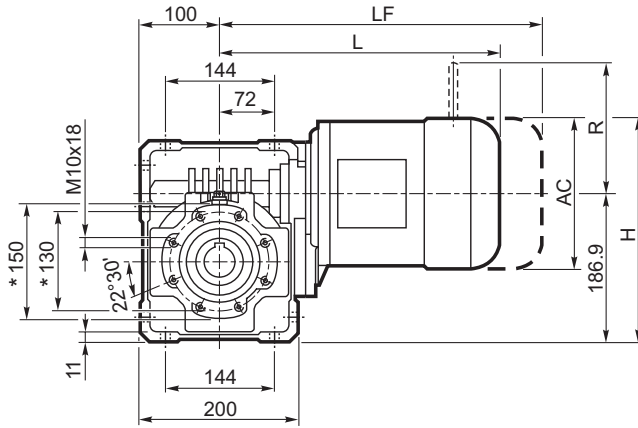
		M	M1	M2	N	N1	N2	N3	N4	Kg
VF/W 44/75	P63 B5	11	12.8	4	140	115	95	10	9.5	12.5
VF/W 44/75	P71 B5	14	16.3	5	160	130	110	10	9.5	
VF/W 44/75	P63 B14	11	12.8	4	90	75	60	8	5.5	
VF/W 44/75	P71 B14	14	16.3	5	105	85	70	10	7	

* Da ambo i lati / On both sides / Auf beiden seiten / Tous le deux cotés
Flangia ridotta / Reduced flange / Verkürzte Flansch / Bride réduit

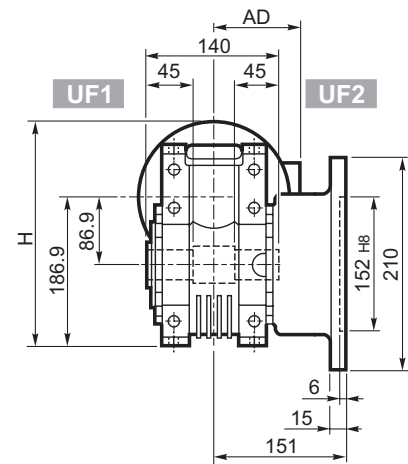
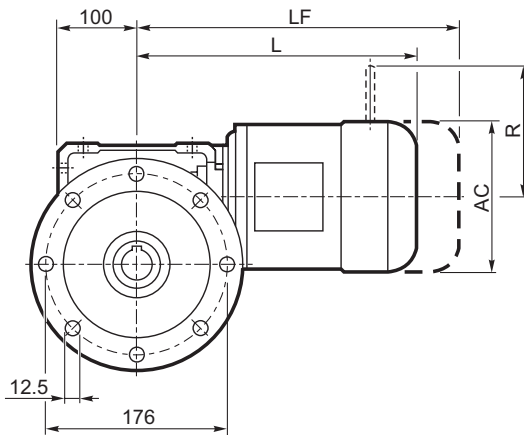


W 86...M

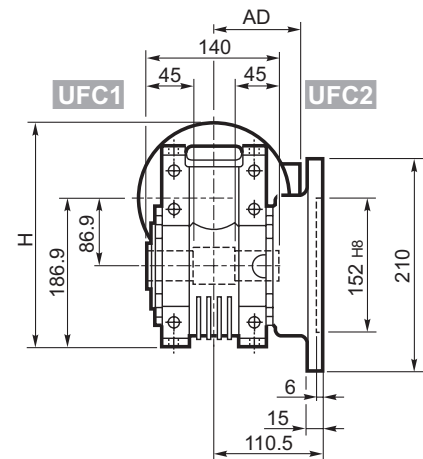
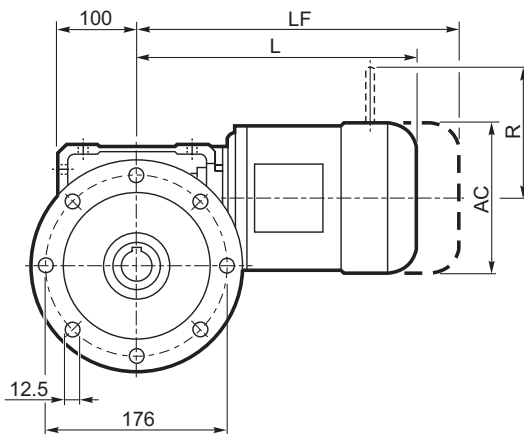
U



UF_

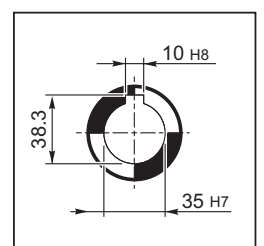


UFC_

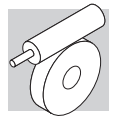


W 86														
Image	S	M	M_				Kg	M...FD M...FA		M...FD		M...FA		
			AC	H	L	AD		LF	Kg	R	AD	R	AD	
	W 86	S1	M1	138	256	324	108	20.1	385	22.3	103	135	124	108
	W 86	S2	M2S	156	265	349	119	22.6	425	25.7	129	146	134	119
	W 86	S3	M3S	193	283.5	392	142	29.7	488	35	160	158	160	142
	W 86	S3	M3L	193	283.5	424	142	33	515	36	160	158	160	142

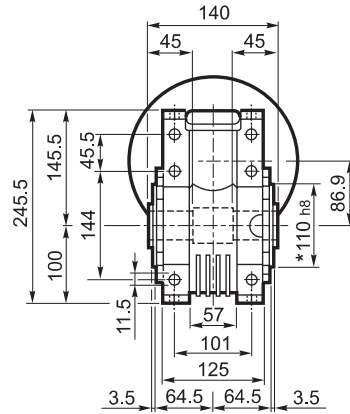
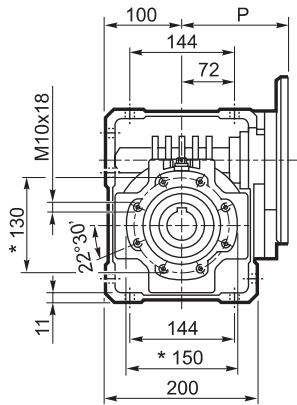
OUTPUT



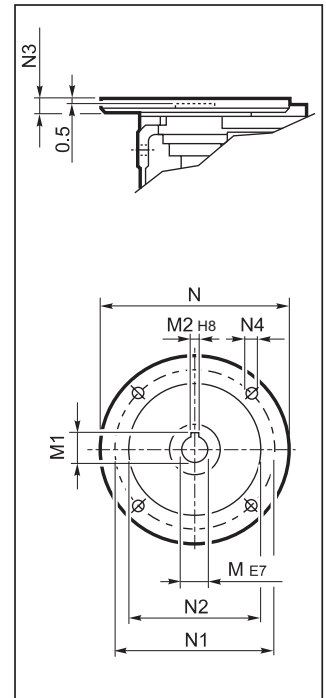
* Da ambo i lati / On both sides / Auf beiden seiten / Tous le deux cotés



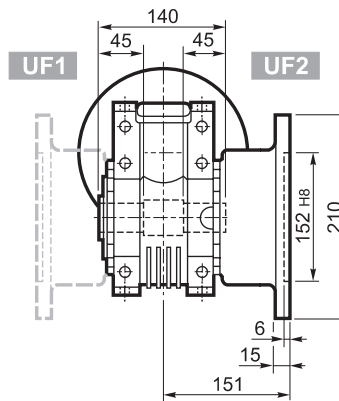
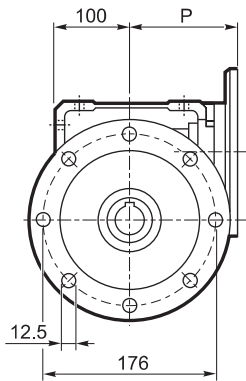
U



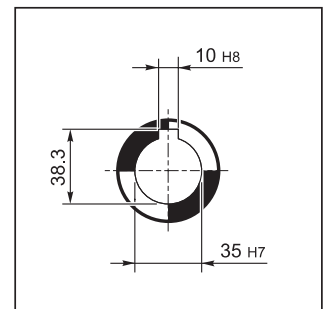
INPUT



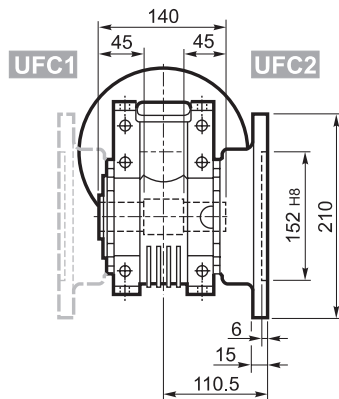
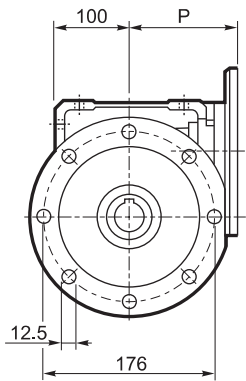
UF_



OUTPUT



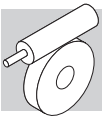
UFC_



W 86

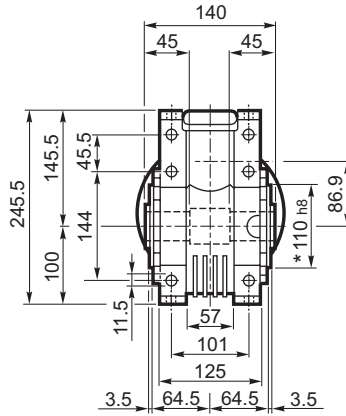
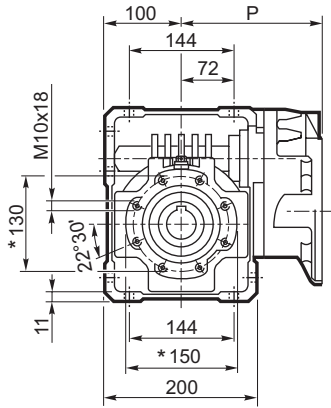
		M	M1	M2	N	N1	N2	N3	N4	P	Kg
W 86	P71 B5	14	16.3	5	160	130	110	11	9	128	13.6
W 86	P80 B5	19	21.8	6	200	165	130	12	11.5	128	13.8
W 86	P90 B5	24	27.3	8	200	165	130	12	11.5	128	13.7
W 86	P100 B5	28	31.3	8	250	215	180	13	12.5	136	13.8
W 86	P112 B5	28	31.3	8	250	215	180	13	12.5	136	13.8
W 86	P80 B14	19	21.8	6	120	100	80	7.5	6.5	128	13.5
W 86	P90 B14	24	27.3	8	140	115	95	7.5	8.5	128	13.5
W 86	P100 B14	28	31.3	8	160	130	110	10	8.5	136	13.6
W 86	P112 B14	28	31.3	8	160	130	110	10	8.5	136	13.6

* Da ambo i lati / On both sides / Auf beiden seiten / Tous le deux cotés

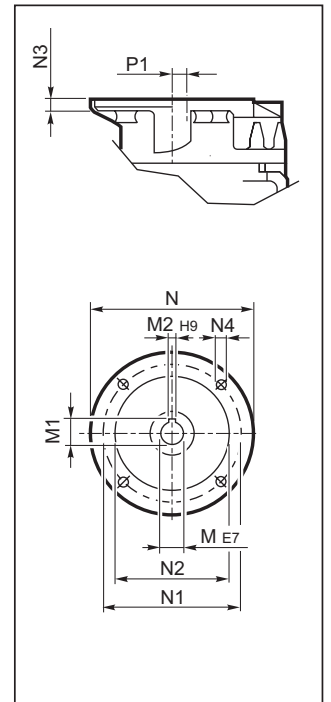


WR 86...P(IEC)

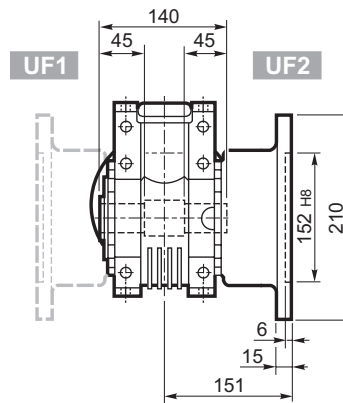
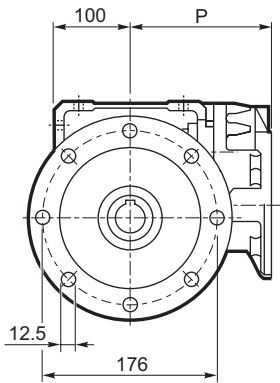
U



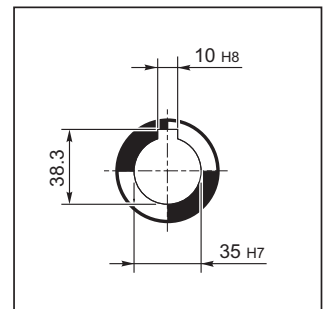
INPUT



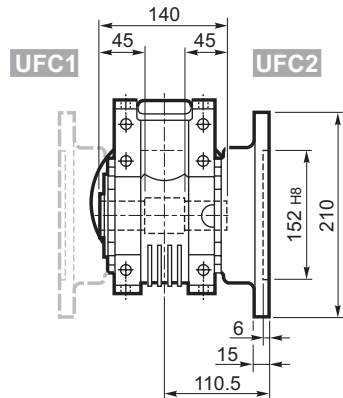
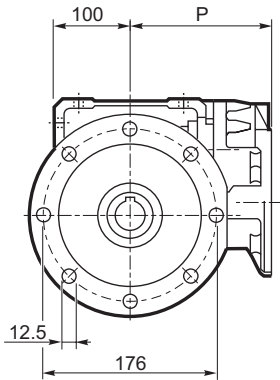
UF_



OUTPUT



UFC_

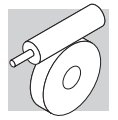


WR 86

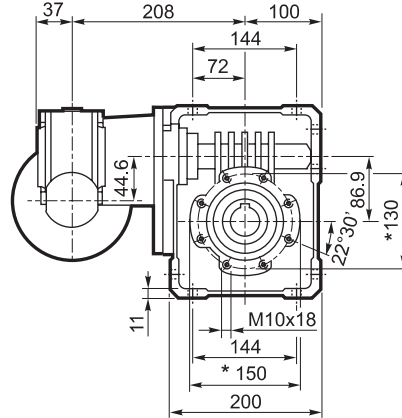
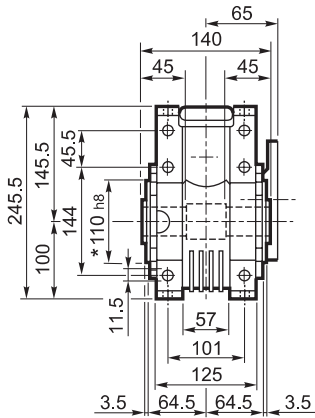
		M	M1	M2	N	N1	N2	N3	N4	P	P1	kg
WR 86	P63 B5	11	12.8	4	140	115	95	10	M8x10	168	35.4	14.3
WR 86	P71 B5	14	16.3	5	160	130	110	10	M8x10	168	35.4	14.4
WR 86	P80 B5	19	21.8	6	200	165	130	12	M10x13	179.5	22.9	15.2
WR 86	P90 B5	24	27.3	8	200	165	130	12	M10x13	179.5	22.9	15.3

* Da ambo i lati / On both sides / Auf beiden seiten / Tous le deux cotés

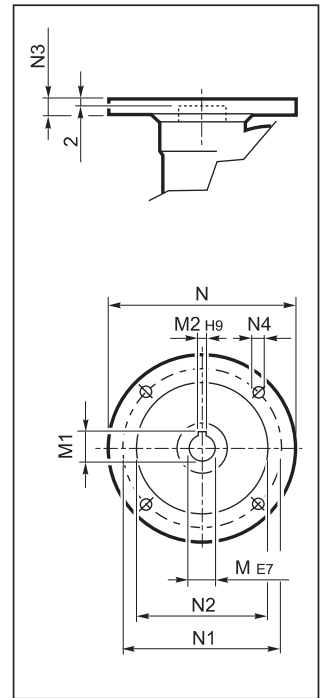
VF/W 44/86...P(IEC)



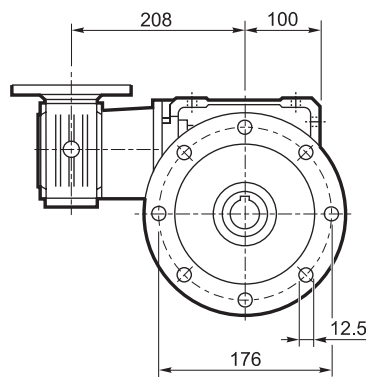
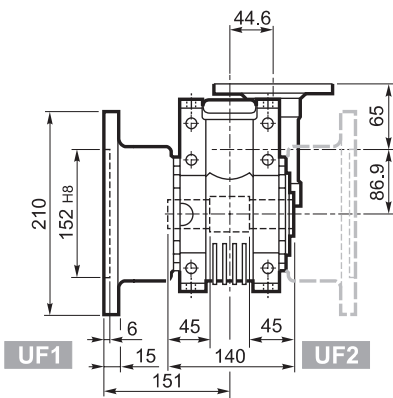
U



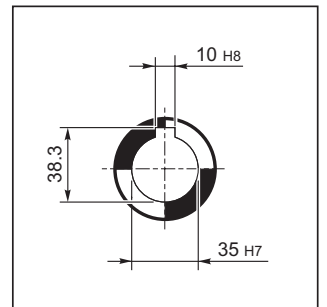
INPUT



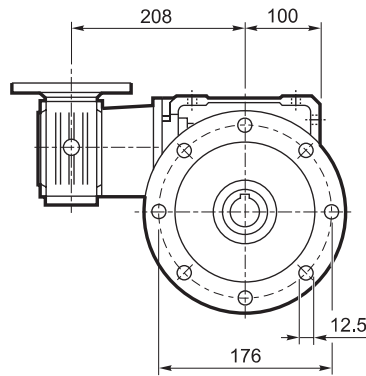
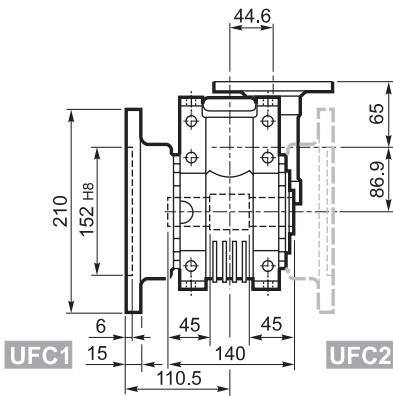
UF



OUTPUT



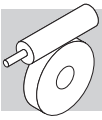
UFC



VF/W 44/86

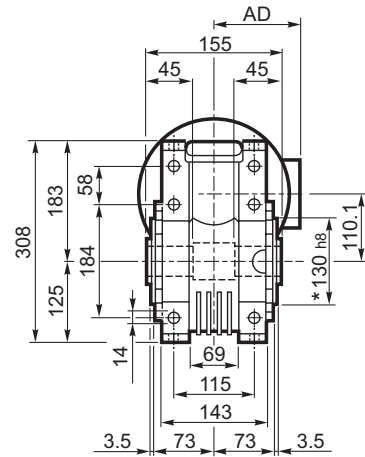
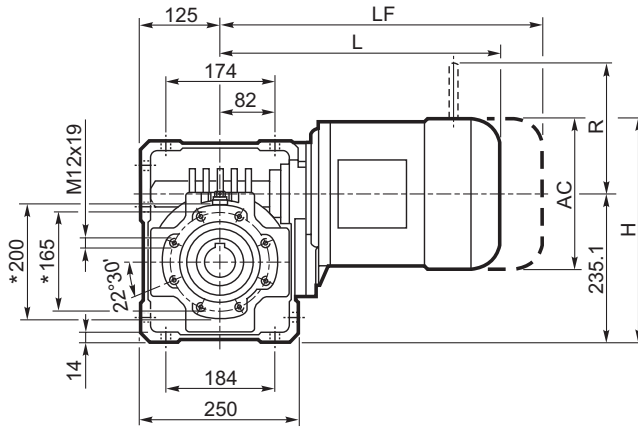
		M	M1	M2	N	N1	N2	N3	N4	Kg
VF/W 44/86	P63 B5	11	12.8	4	140	115	95	10	9.5	16.6
VF/W 44/86	P71 B5	14	16.3	5	160	130	110	10	9.5	
VF/W 44/86	P63 B14	11	12.8	4	90	75	60	8	5.5	
VF/W 44/86	P71 B14	14	16.3	5	105	85	70	10	7	

* Da ambo i lati / On both sides / Auf beiden seiten / Tous le deux cotés

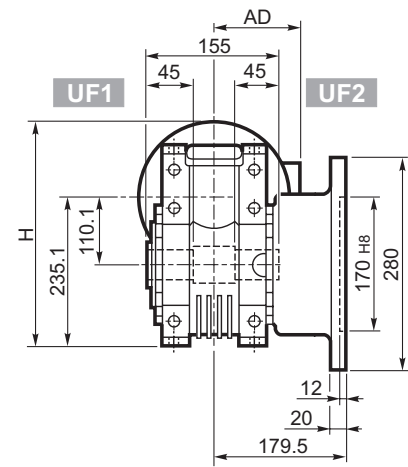
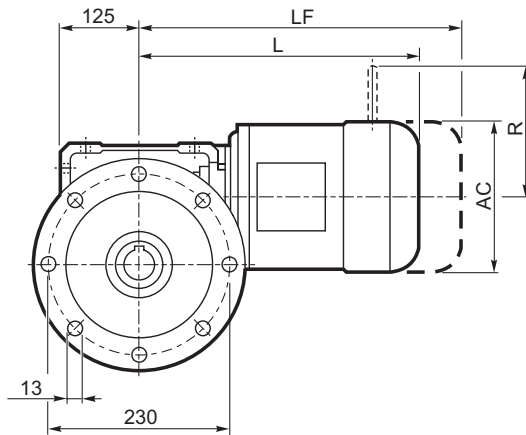


W 110...M

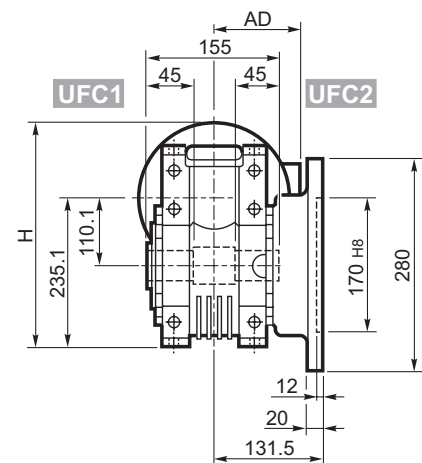
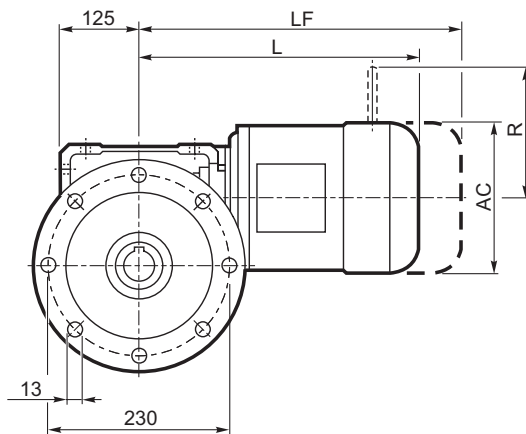
U



UF_



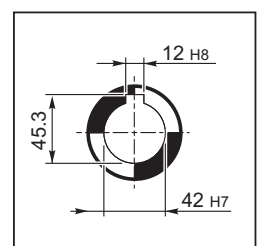
UFC_



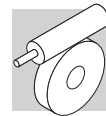
W 110

			M_				M...FD M...FA		M...FD		M...FA			
			AC	H	L	AD	Kg	LF	Kg	R	AD	R	AD	
	W 110	S2	M2S	156	313	364	119	38	440	41	129	146	134	119
	W 110	S3	M3S	193	332	407	142	46	503	50	160	158	160	142
	W 110	S3	M3L	193	332	439	142	48	530	53	160	158	160	142

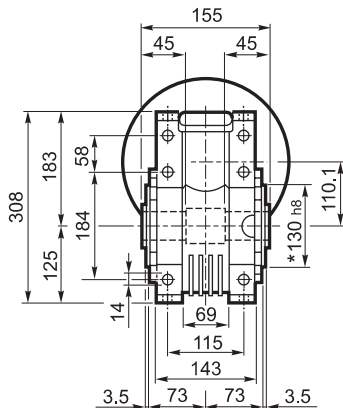
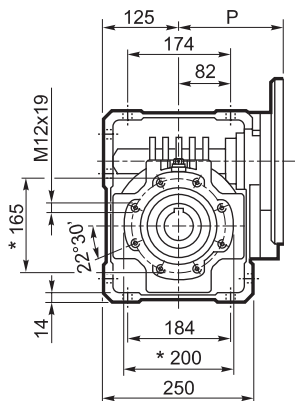
OUTPUT



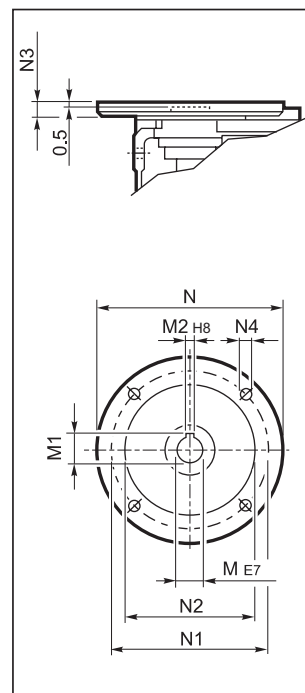
* Da ambo i lati / On both sides / Auf beiden seiten / Tous le deux cotés



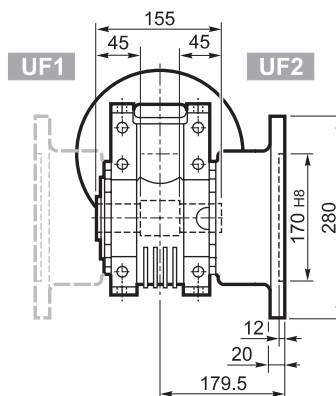
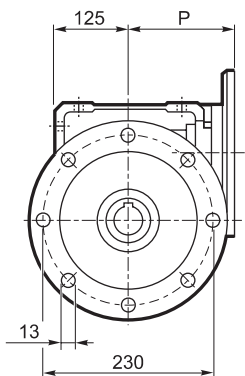
U



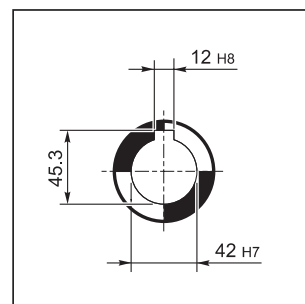
INPUT



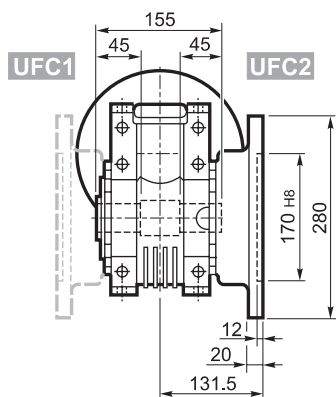
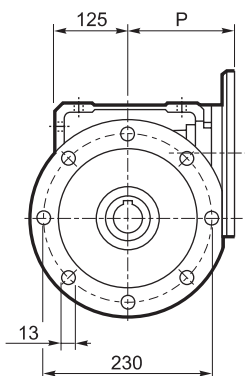
UF



OUTPUT



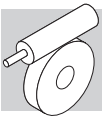
UFC



W 110

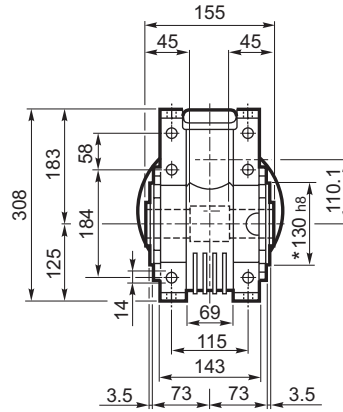
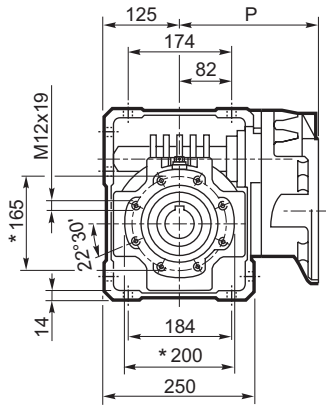
		M	M1	M2	N	N1	N2	N3	N4	P	Kg
W 110	P80 B5	19	21.8	6	200	165	130	—	M10x12	143	28
W 110	P90 B5	24	27.3	8	200	165	130	—	M10x12	143	28
W 110	P100 B5	28	31.3	8	250	215	180	13	13	151	29
W 110	P112 B5	28	31.3	8	250	215	180	13	13	151	29
W 110	P132 B5	38	41.3	10	300	265	230	16	14	226	31
W 110	P80 B14	19	21.8	6	120	100	80	7.5	7	143	27.5
W 110	P90 B14	24	27.3	8	140	115	95	6.5	9	143	27.5
W 110	P100 B14	28	31.3	8	160	130	110	13	9	151	27
W 110	P112 B14	28	31.3	8	160	130	110	13	9	151	27

* Da ambo i lati / On both sides / Auf beiden seiten / Tous le deux cotés

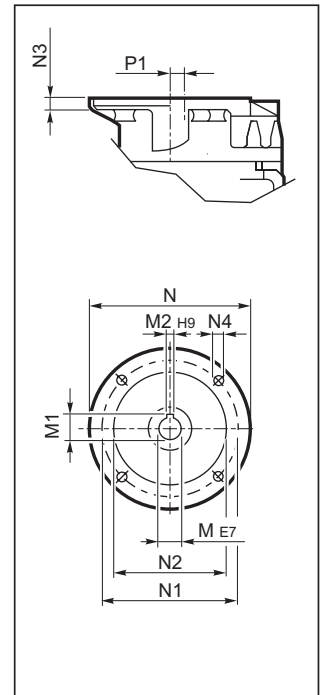


WR 110...P(IEC)

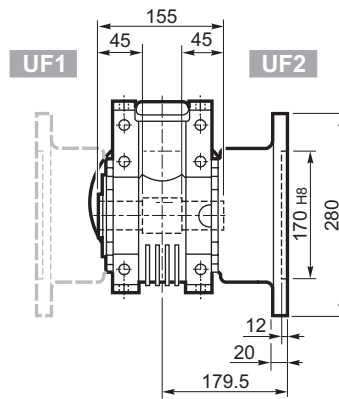
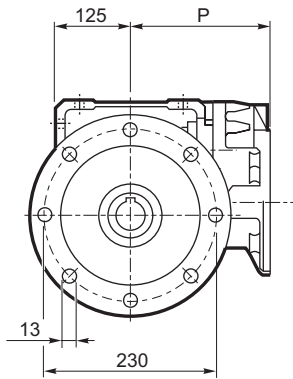
U



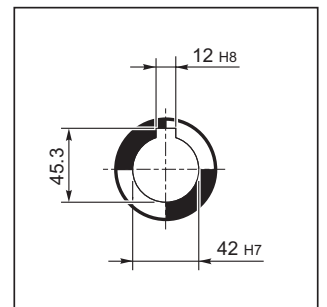
INPUT



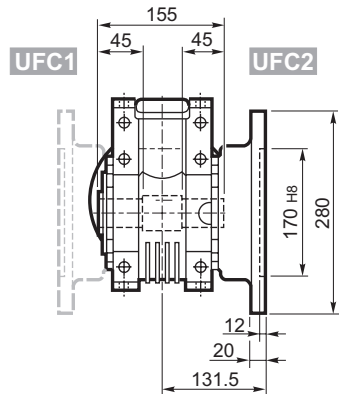
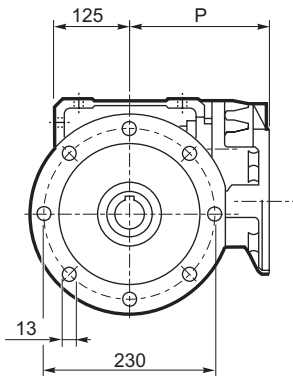
UF



OUTPUT



UFC



WR 110

		M	M1	M2	N	N1	N2	N3	N4	P	P1	Kg
WR 110	P71 B5	14	16.3	5	160	130	110	10	M8x14	185	58.6	30.5
WR 110	P80 B5	19	21.8	6	200	165	130	14	M10x15	204	21.1	31
WR 110	P90 B5	24	27.3	8	200	165	130	14	M10x15	204	21.1	31
WR 110	P100 B5	28	31.3	8	250	215	180	14	M12x13	213	21.1	32
WR 110	P112 B5	28	31.3	8	250	215	180	14	M12x13	213	21.1	32

* Da ambo i lati / On both sides / Auf beiden seiten / Tous le deux cotés