

WRD

Rotační tlumiče ▪ Tłumiki obrotowe ▪ Ротационные амортизаторы
Rotációs csillapító ▪ Rotary Dampers



CZ VÝHODY

Rotační tlumiče slouží ke kontrolovanému utlumení rotačních pohybů při otevírání a zavírání klapek mj. u kopírovacích strojů, Hi-Fi zařízení, CD přehrávačů a tiskáren.

Tlumičí charakteristika může mít orientaci doprava, doleva nebo na obě strany. Výběr se provádí pomocí výpočtu kroutícího momentu.

RU ПРЕИМУЩЕСТВА

Ротационные амортизаторы предназначены для регулируемого демпферования ротационного движения при открывании и закрывании клапанов, напр., у копировальных установок, Hi-Fi установок, CD –плееров и принтеров.

Демпферная характеристика может быть вправо, влево или в обе стороны.

GB BENEFITS

Weforma rotation dampers are used for controlling rotary motion. Typical application include copy machine lids, printers, tape decks and CD players.

The deceleration characteristic can be clockwise, anti-clockwise or both ways. The size is depending on the torque calculation.

PL ZALETY

Tłumiki obrotowe służą do kontrolowanego tłumienia ruchu rotacyjnego podczas zamykania i otwierania klapki, między innymi w maszynach kopiujących, urządzeniach Hi-Fi, odtwarzaczach CD i drukarkach. Charakterystyka tłumienia może być w prawo, w lewo lub w obie strony. Wyboru dokonuje się za pomocą obliczenia momentu skręcającego

HU ELŐNYÖK

Rotációs csillapítók a rotációs mozgások figyelemmel kísért csillapításához és szelepek zárásához többek között másoló gépeknél, HI-FI berendezéseknél, CD lejátszóknál és nyomtatóknál. Csillapító jellemző lehet jobb-, baloldali vagy mindkétoldalra. A kiválasztás aforogatónyomaték kiszámításának segítségével.

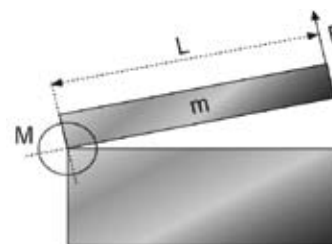
Výpočet kroutícího momentu • Obliczenie momentu skręcającego • Расчет крутящего момента
Forgatónyomaték kiszámítása • Calculation of the torque

$$M = g \times m \times L/2$$

m (kg) Hmotá - Masa - Масса - Anyag - Mass
L (m) Długość - Długość - длина - Hossza - Length
F (N) Tíhová síla - Siła obciążenia - сила тяжести - Súlyerő - Force
M (Nm) Kroutící moment- Moment skręcający - крутящий момент -
Forgatónyomaték - Torque

g (9,81 m/s²) Gravitační zrychlení
Akceleracja grawitacyjna
гравитационное ускорение
Gravitációs felgyorsulás
Accerelation due to gravity

$$M = F \times L$$



WRD 16

WRD 18 / 20

WRD 19

WRD 22 / 23

WRD 34

TECHNICKÉ PARAMETRY • МОДЕ • МОЩНОСТЬ • TELJESÍTMÉNYEK • PERFORMANCE

Pravotočivé Prawoskrętnie Правой крутки Jobbraforduló Clockwise	Levotočivé Lewoskrętnie Левой крутки Balraforduló Anti-clockwise	Krouticí moment Moment skręcający Крутящий момент Krujący moment Torziós nyomaték Torque	Úhel otevření Kąt otwarcia Угол зажатия Nyitászög Opening angle	Materiál Material Материал Material Материал Anyag Material
		Nm	°	
WRD 16 - R25	WRD 16 - L25	2,45	110	Hliník Aluminiowe żeliwo ciśnieniowe Алюминиевый напорный чугун Alumínium nyomásöntvény Alu die cast
WRD 16 - R40	WRD 16 - L40	3,92	110	
WRD 18 - R10	WRD 18 - L10	0,98	110	Plastická hmota Tworzywo sztuczne Пластмасса Műanyag Plastic
WRD 18 - R15	WRD 18 - L15	1,47	110	
WRD 18 - R20	WRD 18 - L20	1,96	110	
WRD 19 - R15	WRD 19 - L10	1,47	110	Hliník Aluminiowe żeliwo ciśnieniowe Алюминиевый напорный чугун Alumínium nyomásöntvény Alu die cast
WRD 19 - R20	WRD 19 - L20	1,96	110	
WRD 19 - R25	WRD 19 - L25	2,45	110	
WRD 19 - R30	WRD 19 - L30	2,94	110	
WRD 20 - R20	WRD 20 - L20	1,96	110	Plastická hmota Tworzywo sztuczne Пластмасса Műanyag Plastic
WRD 20 - R25	WRD 20 - L25	2,45	110	
WRD 20 - R30	WRD 20 - L30	2,94	110	
WRD 20 - R35	WRD 20 - L35	3,43	110	
WRD 22 - R13	WRD 22 - L13	0,49 - 1,27	110	Plastická hmota Tworzywo sztuczne Пластмасса Műanyag Plastic
WRD 22 - R20	WRD 22 - L20	0,98 - 1,96	110	
WRD 23 - R13	WRD 23 - L13	0,49 - 1,27	110	
WRD 23 - R20	WRD 23 - L20	0,98 - 1,96	110	
WRD 34 - R15	WRD 34 - L15	0,15	180	Plastická hmota / Hliník Tworzywo sztuczne / Aluminiowe żeliwo ciśnieniowe Пластмасса / Алюминиевый напорный чугун Műanyag/alumínium nyomásöntvény Plastic / Alu die cast
WRD 34 - R30	WRD 34 - L30	0,29	180	
WRD 34 - R60	WRD 34 - L60	0,59	180	
WRD 40 - R50	WRD 40 - L50	4,9	120	Hliník Aluminiowe żeliwo ciśnieniowe Алюминиевый напорный чугун Alumínium nyomásöntvény Alu die cast
WRD 40 - R70	WRD 40 - L70	6,86	120	
WRD 40 - R90	WRD 40 - L90	8,82	120	
WRD 60 - R10	WRD 60 - L10	0,98	110	Hliník Aluminiowe żeliwo ciśnieniowe Алюминиевый напорный чугун Alumínium nyomásöntvény Alu die cast
WRD 60 - R15	WRD 60 - L15	1,47	110	
WRD 60 - R20	WRD 60 - L20	1,96	110	
WRD 58 - R30	WRD 58 - L30	0,3	průběžně kontynuálně континуально folyamatosan continuously	Plastická hmota / Hliník Tworzywo sztuczne / Aluminiowe żeliwo ciśnieniowe Пластмасса / Алюминиевый напорный чугун Műanyag/alumínium nyomásöntvény Plastic / Alu die cast
WRD 58 - R50	WRD 58 - L50	0,5		
WRD 58 - R80	WRD 58 - L80	0,8		
WRD 62 - R3	WRD 62 - L3	0,3	průběžně kontynuálně континуально folyamatosan continuously	Plastická hmota / Hliník Tworzywo sztuczne / Aluminiowe żeliwo ciśnieniowe Пластмасса / Алюминиевый напорный чугун Műanyag/alumínium nyomásöntvény Plastic / Alu die cast
WRD 62 - R6	WRD 62 - L6	0,6		
WRD 62 - R9	WRD 62 - L9	0,9		
WRD 62 - R15	WRD 62 - L15	1,5		
WRD 62 - R20	WRD 62 - L20	2,0		
WRD 62 - R25	WRD 62 - L25	2,5		

WRD 40

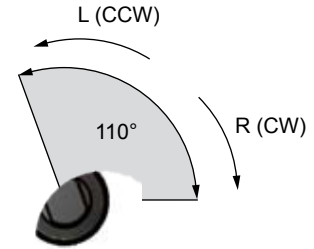
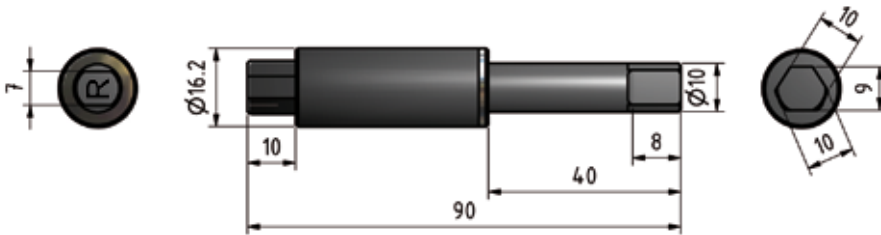
WRD 58 / 62

WRD 60


WRD

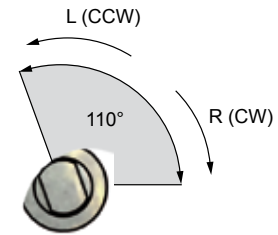
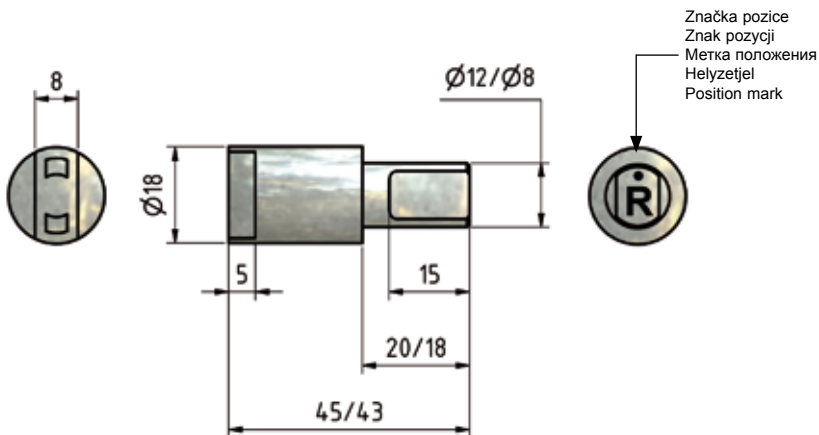
Rotační tlumiče ▪ Tłumiki obrotowe ▪ Ротационные амортизаторы
 Rotációs csillapító ▪ Rotary Dampers

WRD 16



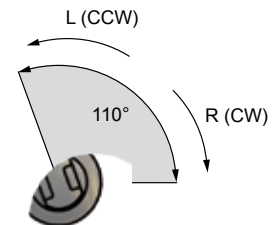
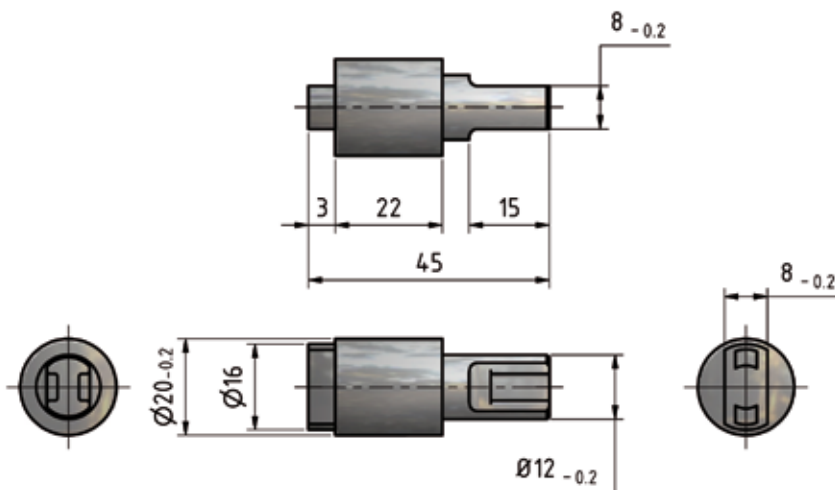
R (CW)*	L (CCW)*	M* (Nm)
WRD 16 - R25	WRD 16 - L25	2,45
WRD 16 - R40	WRD 16 - L40	3,92

WRD 18 / 19



R (CW)*	L (CCW)*	M* (Nm)
WRD 18 - R10	WRD 18 - L10	0,98
WRD 18 - R15	WRD 18 - L15	1,47
WRD 18 - R20	WRD 18 - L20	1,96
WRD 19 - R15	WRD 19 - L15	1,47
WRD 19 - R20	WRD 19 - L20	1,96
WRD 19 - R25	WRD 19 - L25	2,45
WRD 19 - R30	WRD 19 - L30	2,94

WRD 20



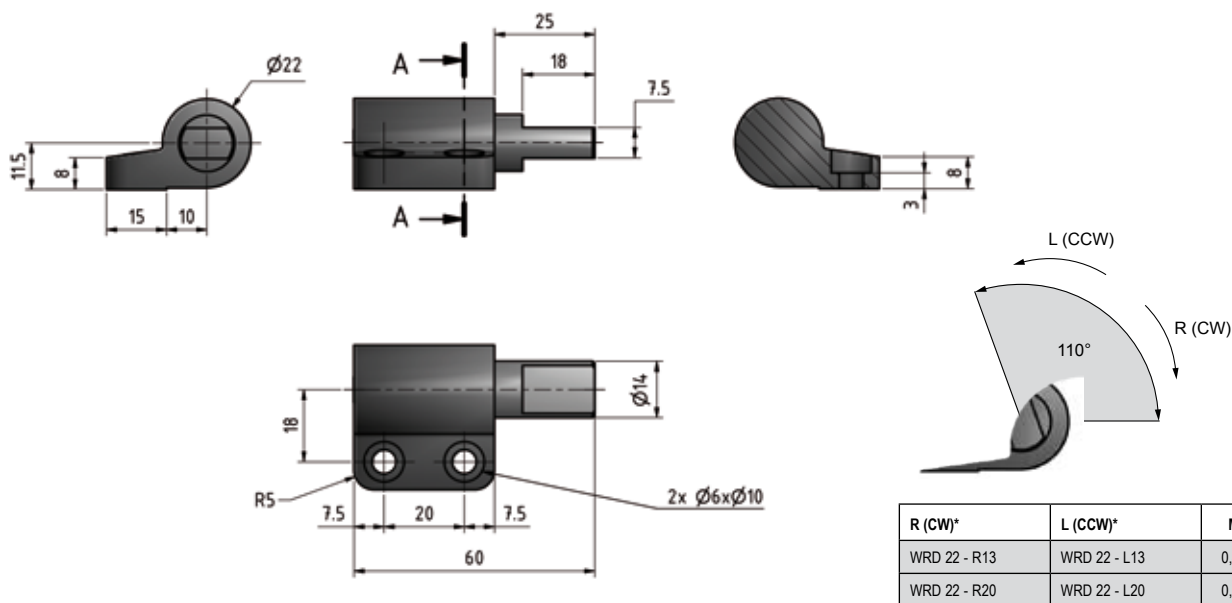
R (CW)*	L (CCW)*	M* (Nm)
WRD 20 - R20	WRD 20 - L20	1,96
WRD 20 - R25	WRD 20 - L25	2,45
WRD 20 - R30	WRD 20 - L30	2,94
WRD 20 - R35	WRD 20 - L35	3,43

* R (CW): Pravotočivé ▪ Prawoskrętnie ▪ Правой крутки ▪ Jobbraforduló ▪ Clockwise
 L (CCW): Levotočivé ▪ Lewoskrętnie ▪ Лево́й крутки ▪ Balraforduló ▪ Anti-clockwise
 M: Krouticí moment ▪ Moment skręcający ▪ Крутящий момент ▪ Torziós nyomaték ▪ Torque

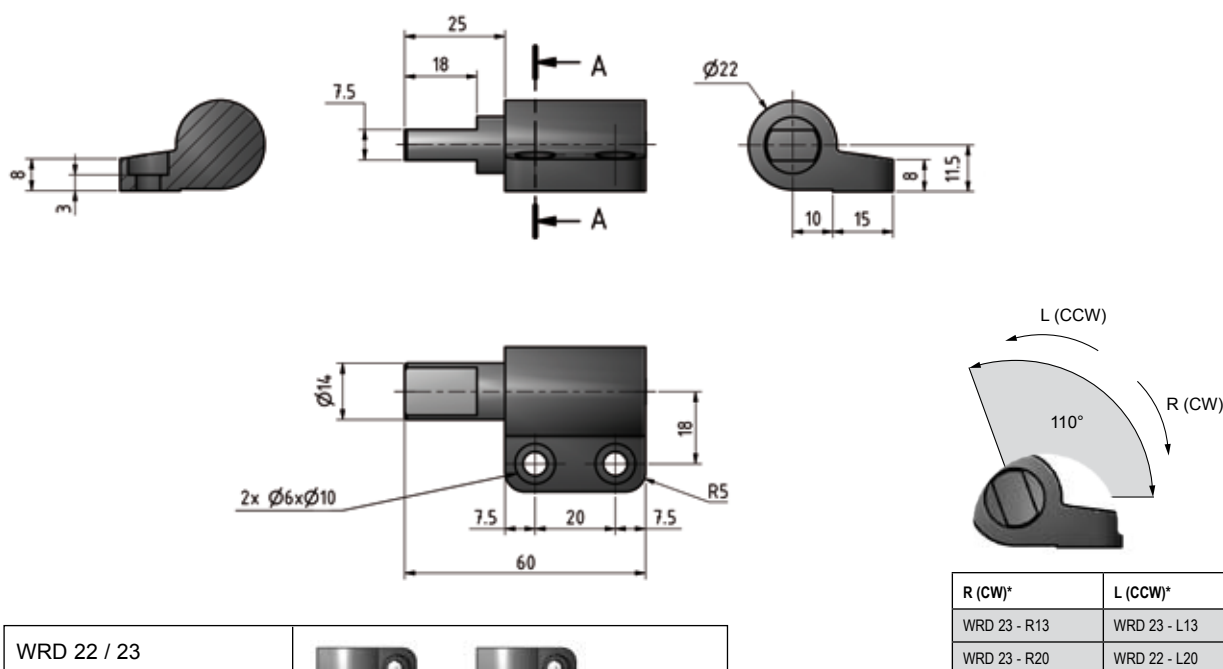
WRD

Rotační tlumiče ▪ Tłumiki obrotowe ▪ Ротационные амортизаторы
 Rotációs csillapító ▪ Rotary Dampers

WRD 22



WRD 23



WRD 22 / 23



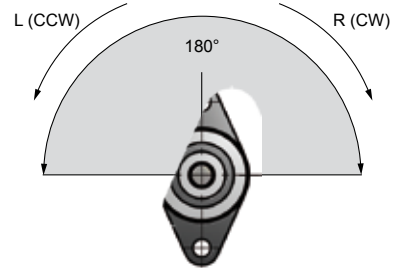
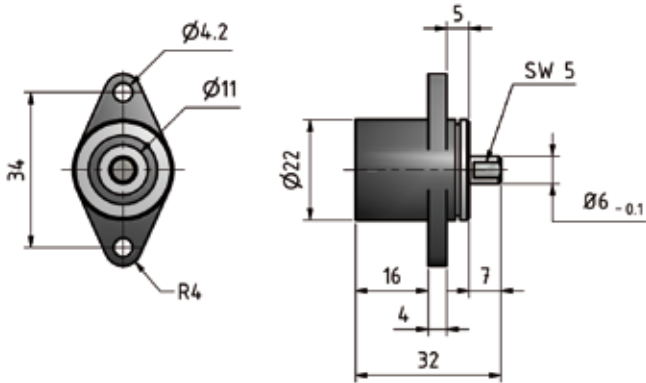
Příklad
 Przykład
 Пример
 Példa
 Example

* R (CW): Pravotočivé ▪ Prawoskrętnie ▪ Правой крутки ▪ Jobbraforduló ▪ Clockwise
 L (CCW): Levotočivé ▪ Lewoskrętnie ▪ Лево́й крутки ▪ Balraforduló ▪ Anti-clockwise
 M: Krouticí moment ▪ Moment skřęcający ▪ Крутящий момент ▪ Torziós nyomaték ▪ Torque

WRD

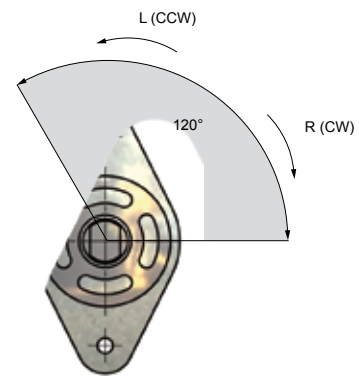
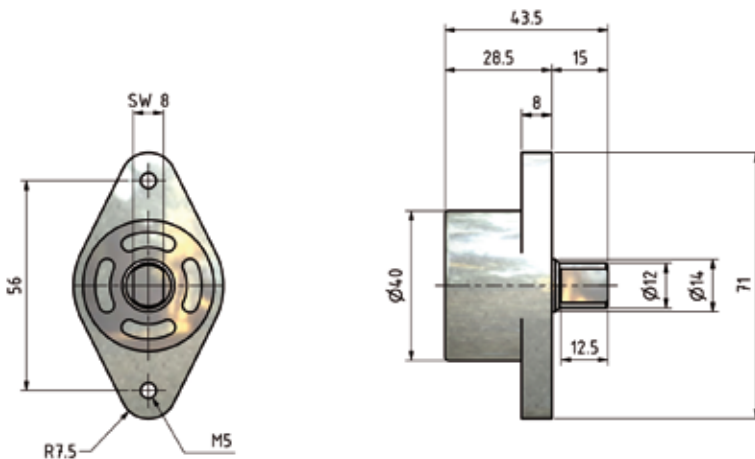
Rotační tlumiče ▪ Tłumiki obrotowe ▪ Ротационные амортизаторы
 Rotációs csillapító ▪ Rotary Dampers

WRD 34



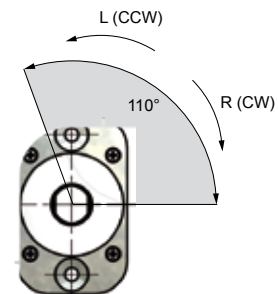
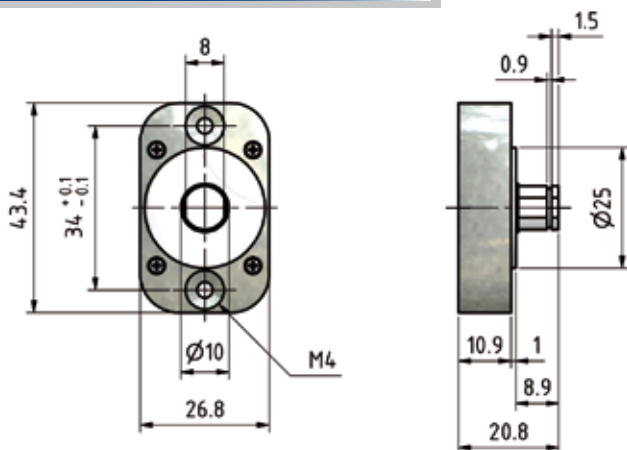
R (CW)*	L (CCW)*	M* (Nm)
WRD 34 - R15	WRD 34 - L15	0,15
WRD 34 - R30	WRD 34 - L30	0,29
WRD 34 - R60	WRD 34 - L60	0,59

WRD 40



R (CW)*	L (CCW)*	M* (Nm)
WRD 40 - R50	WRD 40 - L50	4,90
WRD 40 - R70	WRD 40 - L70	6,86
WRD 40 - R90	WRD 40 - L90	8,83

WRD 60



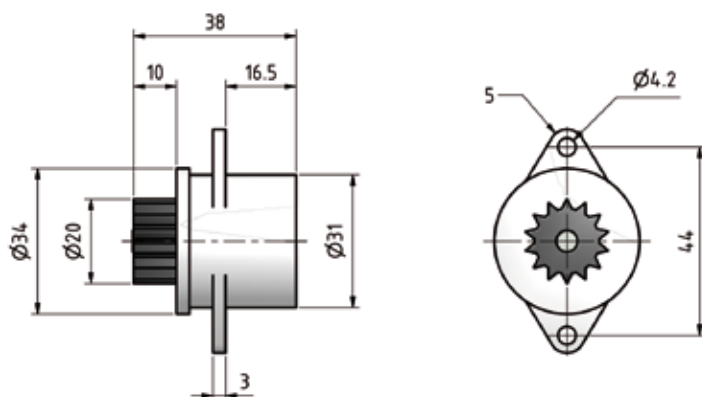
R (CW)*	L (CCW)*	M* (Nm)
WRD 60 - R10	WRD 60 - R10	0,98
WRD 60 - R15	WRD 60 - R15	1,47
WRD 60 - R20	WRD 60 - R20	1,96

* R (CW): Pravotočivé ▪ Prawoskrętnie ▪ Правой крутки ▪ Jobbraforduló ▪ Clockwise
 L (CCW): Levotočivé ▪ Lewoskrętnie ▪ Лево́й крутки ▪ Balraforduló ▪ Anti-clockwise
 M: Kruticí moment ▪ Moment skęcający ▪ Крутящий момент ▪ Torziós nyomaték ▪ Torque

WRD

Rotační tlumiče ▪ Tłumiki obrotowe ▪ Ротационные амортизаторы
 Rotációs csillapító ▪ Rotary Dampers

WRD 58



Pastorek ▪ Zębnik ▪ Шестерня ▪
 Közvetítő fogaskerék ▪ Standard spur gear:

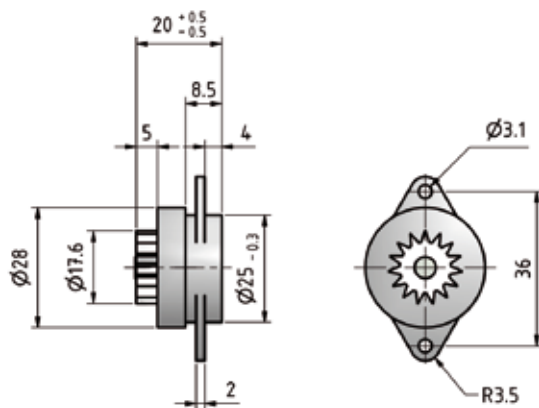
Modul ▪ Modul ▪ Модуль ▪ Modul ▪ Module
1

Počet zubů
 Ilość zębów
 Количество зубьев
 Fogszám
 Number of gear teeth
18

Tlumičí charakteristika: průběžně
 Charakterystyka tłumienia: kontynualnie
 Демпферная характеристика: континуально
 Tömpítő jellemzés: folyamatosan
 Deceleration characteristics: continuously

R (CW)*	L (CCW)*	M* (Nm)
WRD 58 - R30	WRD 58 - L30	0,30
WRD 58 - R50	WRD 58 - L50	0,50
WRD 58 - R80	WRD 58 - L80	0,80

WRD 62



Pastorek ▪ Zębnik ▪ Шестерня ▪
 Közvetítő fogaskerék ▪ Standard spur gear:

Modul ▪ Modul ▪ Модуль ▪ Modul ▪ Module
1

Počet zubů
 Ilość zębów
 Количество зубьев
 Fogszám
 Number of gear teeth
15

Tlumičí charakteristika: průběžně
 Charakterystyka tłumienia: kontynualnie
 Демпферная характеристика: континуально
 Tömpítő jellemzés: folyamatosan
 Deceleration characteristics: continuously

R (CW)*	L (CCW)*	M* (Nm)
WRD 62 - R3	WRD 62 - L3	0,3
WRD 62 - R6	WRD 62 - L6	0,6
WRD 62 - R9	WRD 62 - L9	0,9
WRD 62 - R15	WRD 62 - L15	1,5
WRD 62 - R20	WRD 62 - L20	2,0
WRD 62 - R25	WRD 62 - L25	2,5

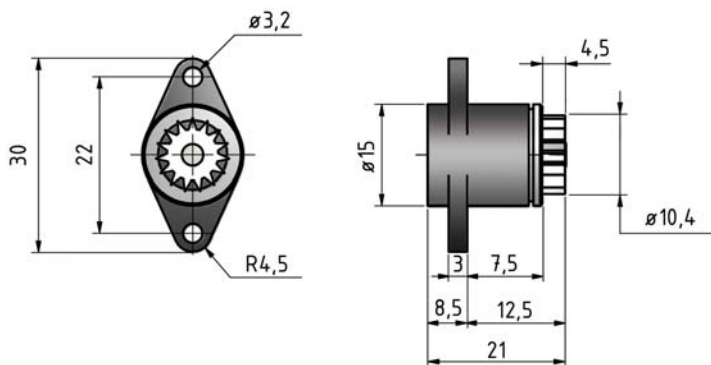
* R (CW): Pravotočivé ▪ Prawoskrętnie ▪ Правой крутки ▪ Jobbraforduló ▪ Clockwise
 L (CCW): Levotočivé ▪ Lewoskrętnie ▪ Лево́й крутки ▪ Balraforduló ▪ Anti-clockwise
 M: Krouticí moment ▪ Moment skřęcający ▪ Крутящий момент ▪ Torziós nyomaték ▪ Torque

WRD

NOVINKA

Rotační tlumiče ▪ Rotary Dampers ▪ Amortisseurs Rotatifs
Ammortizzatori Rotanti ▪ Amortiguadores Rotativos

WRD 88



**Pastorek ▪ Standard spur gear
Pignon ▪ Pignone ▪ Piñón:**

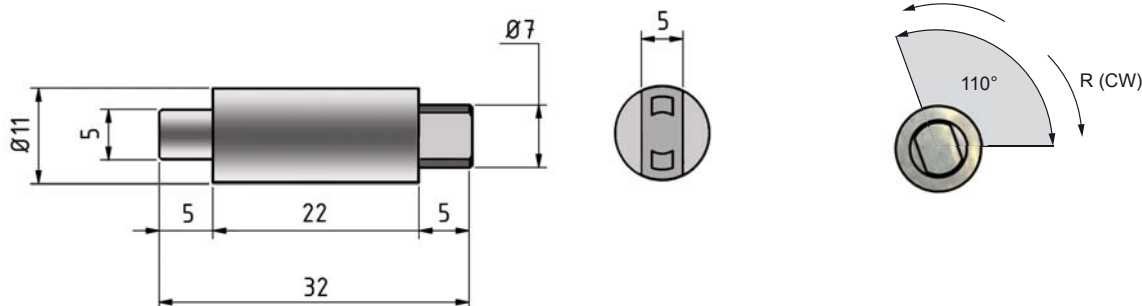
Modul ▪ Module ▪ Modulo ▪ Módulo
1

Počet zubů
Number of gear teeth
Nombre de dents
Numero di denit
Número de dentado
11

Tlumičí charakteristika: průběžně
Deceleration characteristics: continously
Caractéristiques d'amortissement: continu
Caratteristiche di smorzamento: continuo
Características de amortiguación: continuas

R (CW)*	L (CCW)*	M* (Nm)
WRD 88 - R40	WRD 88 - L40	4,0

WRD 73



R (CW)*	L (CCW)*	M* (Nm)
WRD 73 - R10	WRD 73 - L10	0,10
WRD 73 - R20	WRD 73 - L20	0,20
WRD 73 - R30	WRD 73 - L30	0,29

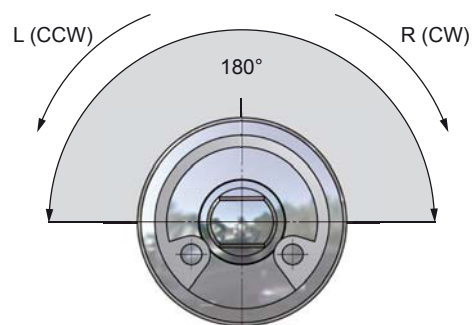
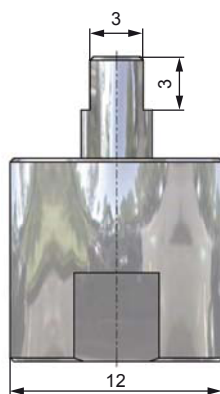
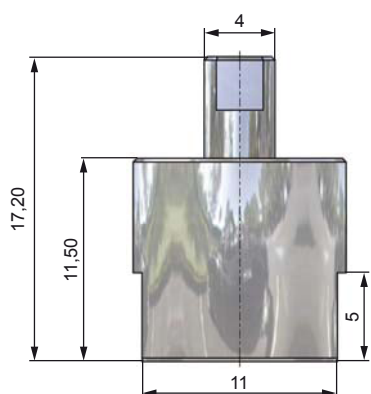
* R (CW): Pravočtovivé ▪ Clockwise ▪ Sens horaire ▪ Senso orario ▪ Dextrógiro
L (CCW): Levotočivivé ▪ Anti-clockwise ▪ Sens anti-horaire ▪ Senso antiorario ▪ Levógiro
M: Kroučiví moment ▪ Torque ▪ Couple ▪ Coppia ▪ Par

WRD

NOVINKA

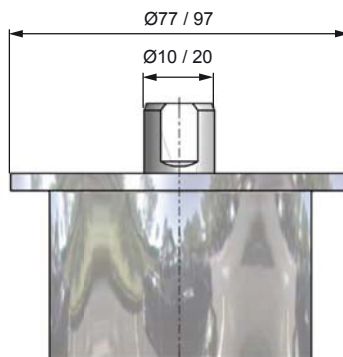
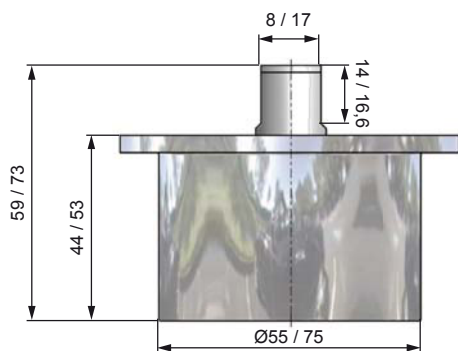
Rotační tlumiče ▪ Rotary Dampers ▪ Amortisseurs Rotatifs
Ammortizzatori Rotanti ▪ Amortiguadores Rotativos

WRD 0805

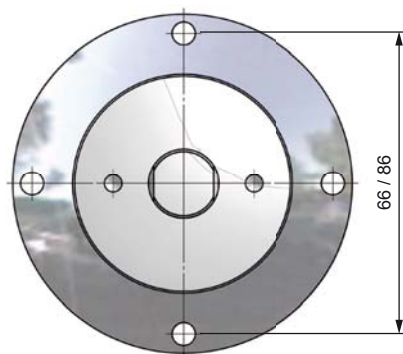


R (CW)*	L (CCW)*	M* (Nm)
WRD 0805-R	WRD 0805-L	0,2

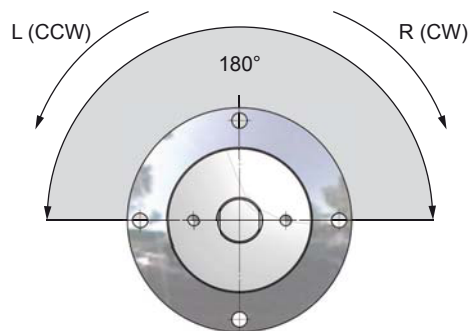
WRD 4025 / 6030



R (CW)*	L (CCW)*	M* (Nm)
WRD 4025-R	WRD 4025-L	40
WRD 6030-R	WRD 6030-L	110



Nastavení
Adjustment
Réglage
Regolazione
Ajuste



* R (CW): Právotočivé ▪ Clockwise ▪ Sens horaire ▪ Senso orario ▪ Dextrógiro
L (CCW): Levotočivé ▪ Anti-clockwise ▪ Sens anti-horaire ▪ Senso antiorario ▪ Levógiro
M: Kroučicí moment ▪ Torque ▪ Couple ▪ Coppia ▪ Par