

Aufzugsdämpfer · Shock Absorbers for Elevators

Amortisseurs pour Ascenseurs · Deceleratori per Ascensori

Amortiguadores para Ascensores



D

Oberflächenschutz

Gehäuse verzinkt (optional lackiert),
Kolbenstange verchromt

EG-Baumusterprüfung

Richtlinie: 95/16/EG; EN 81-20/50

Sicherheit

Endschalter DIN EN 50047 (IP66)

Temperatur

-20°C - +80°C

RoHS konform

Richtlinie 2002/95/EG

Einsatzgebiete

Personen- und Lastenaufzüge

GB

Surface protection

Housing zinc plated (optional painted),
Piston rod chrome plated

EC-Type Examination

Directive: 95/16/EC; EN 81-20/50

Security

Limit switch DIN EN 50047 (IP66)

Temperature

-20° - +80° C

RoHS compliant

Directive 2002/95/EC

Applications

Passenger and load elevators

F

Protection de la surface

Corps acier zingué (en option peint),
Tige de piston avec surface chromé

Examen CE de type

Directive 95/16/CE; EN 81-20/50

Sécurité

Contact fin de course DIN EN 50047 (IP66)

Temperature

-20°C - +80°C

RoHS compliantes

Directive 2002/95/EC

Applications

Ascenseurs de personnes et les
monte-charges

I

Superficie di protezione

Corpo acciaio zincato (opzionale laccato),
Stelo de pistone cromato

Esame CE del tipo

Direttiva 95/16/CE; EN 81-20/50

Sicurezza

Interruttore di posizione DIN EN 50047

Temperature

-20°C - +80°C

RoHS compliant

Direttiva 2002/95/EC

Applicazioni

Ascensori per persone e per carichi

E

Protección de superficie

Carcasa galvanizada (en opción lacado)

Examen CE de tipo

Directiva 95/16/CE; EN 81-20/50

Seguridad

Interruptor final DIN EN 50047 (IP66)

Temperaturas

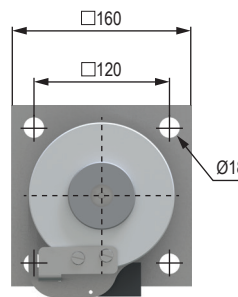
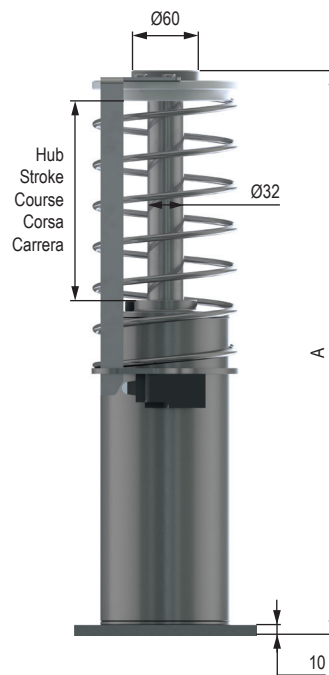
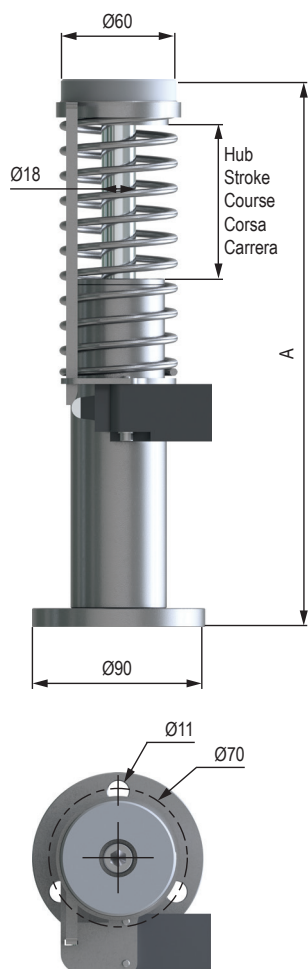
-20°C - +80°C

RoHS y que cumplan

Directiva 2002/95/CE

Aplicaciones

Ascensores de personas y montacargas



ABMESSUNGEN - DIMENSIONS - DIMENSIONI - DIMENSIONES

	A mm
ADS-26-080	286
ADS-26-175	502
ADS-40-080	308
ADS-40-120	388
ADS-40-175	497
ADS-40-275	716
ADS-40-425	1042

LEISTUNGEN - PERFORMANCE - CARATTERISTICHE TECNICHE - CARACTERÍSTICAS TÉCNICAS

	Hub - Stroke - Course Corsa - Carrera	Masse - Mass - Masse Masse - Masa		Nenngeschwindigkeit - Nominal Speed - Vitesse nominale Velocità nominale - Velocidad nominal	Gewicht - Weight - Poids Peso - Peso
	mm	min. kg	max. kg.	standard m/s	kg
ADS-26-080	80	300	1200	1,0	2,8
ADS-26-175	175	300	2100	1,6	4,2
ADS-40-080	80	450	3600	1,0	11,5
ADS-40-120	120	450	3600	1,3	12,7
ADS-40-175	175	450	3600	1,6	14,5
ADS-40-275	275	450	3600	2,0	18,3
ADS-40-425	425	450	3600	2,5	24,9