

Vorschubölbremsen · Speed Controls

Régulateurs de Vitesse · Regolatori di Velocità · Controladores de Velocidad



D

Vorschubgeschwindigkeiten: 0,015 - 40 m/min

| | |
|---------------------------|--|
| ProSurf | Langlebiger Oberflächenschutz (S. 6) |
| Einstellung | Stufenlos |
| Lange Lebensdauer | Spezialdichtungen + Öle Kolbenstange aus gehärtetem rostfreiem Stahl |
| Integrierter Festanschlag | |
| Schlüsselflächen | |
| RoHS konform | Richtlinie 2002/95/EG |

GB

Speed rates: 0,015 - 40 m/min

| | |
|---------------------|--|
| ProSurf | Long-life surface protection (p. 6) |
| Adjustment | Variable |
| Extended Life Time | Special Seals + Oils Piston rod: hardened stainless steel |
| Integrated End Stop | |
| Flats | |
| RoHS compliant | Directive 2002/95/EC |

F

Vitesse de régulation: 0,015 - 40 m/min

| | |
|---------------------------------|---|
| ProSurf | Protection de surface durable (p. 6) |
| Réglage | Stufenlos |
| Longévité | Joints et huiles spécifiques Tige de piston: acier trempé inoxydable |
| Butée de fin de course intégrée | |
| Plat usiné | |
| RoHS compliantes | Directive 2002/95/EC |

I

Velocità regolata: 0,015 - 40 m/min

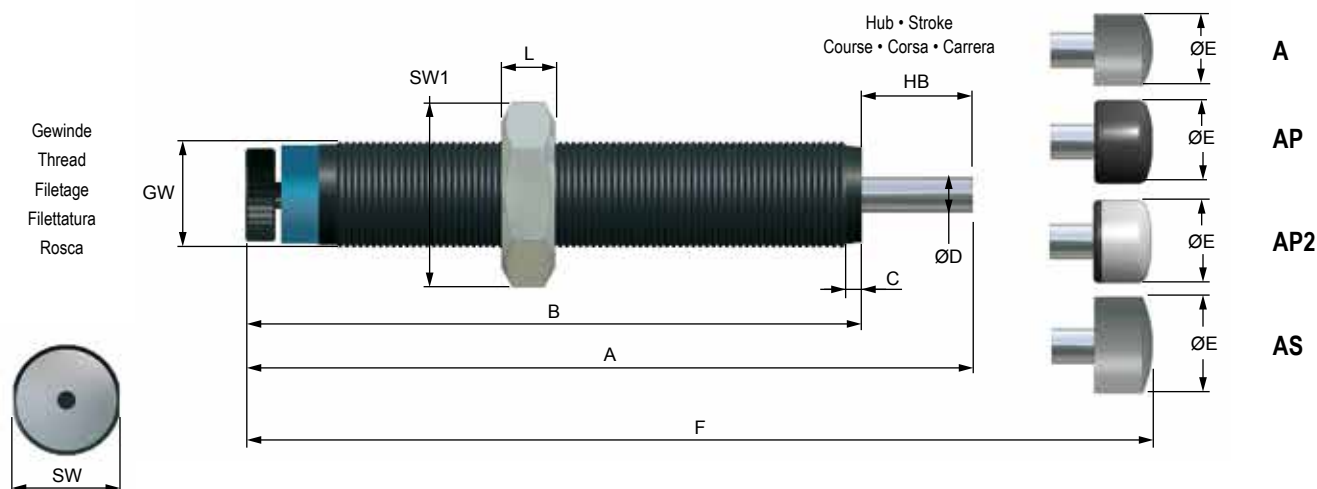
| | |
|-------------------|--|
| ProSurf | Durevole protezione delle superfici (p. 6) |
| Regolazione | Continua |
| Lunga durata | Guarnizioni + olio speciale Stelo del pistone: acciaio temprato inossidabile |
| Battuta integrata | |
| Superfici piane | |
| RoHS complianti | Direttiva 2002/95/EC |

E

Velocidades de avance: 0,015 - 40 m/min

| | |
|---------------------|---|
| ProSurf | Protección duradera de superficies (p. 6) |
| Ajuste | Continuo |
| Larga vida útil | Juntas + aceites especiales Vástago del émbolo en acero inoxidable templado |
| Tope fijo integrado | |
| Superficies planas | |
| RoHS y que cumplan | Diretiva 2002/95/CE |

Anschlagkappe* • Stop cap*
Chapeau butoir* • Testina d'urto*
Cabeza de choque*



*A: Kunststoff • Plastic • Plastique • Plastico • Plástico / AP: Soft Touch / AS: Stahl • Steel • Acier • Acciaio • Acero

ABMESSUNGEN - DIMENSIONS - DIMENSIONI - DIMENSIONES

| | GW | A | B | C | Ø D | ØE (A) | ØE (AP / AP2) | ØE (AS) | F (A) | F (AP / AP2) | F (AS) | K | L | SW | SW 1 |
|--------------------|----------|-----|-----|-----|-----|--------|---------------|---------|-------|--------------|--------|----|----|----|------|
| | mm | mm | mm | mm | mm | mm | mm | mm | mm | mm | mm | mm | mm | mm | mm |
| WV-M 0,25 | M 14x1 | 96 | 82 | 2,5 | 4 | 10 | 10 | 10 | 105 | 105 | 105 | 4 | 5 | 13 | 17 |
| WV-M 0,35 | M 16x1 | 96 | 82 | 2,5 | 4 | 10 | 10 | 10 | 105 | 105 | 105 | 4 | 6 | 14 | 19 |
| WV-M 0,5x19 | M 20x1 | 113 | 94 | 2,5 | 6 | 12 | 12 | 17 | 123 | 125 | 123 | 6 | 6 | 18 | 24 |
| WV-M 1,0 | M 24x1,5 | 141 | 114 | 3,5 | 8 | 16 | 21 | 20 | 154 | 156 | 154 | 6 | 8 | 23 | 30 |
| WV-M 1,0x40 | M 24x1,5 | 178 | 136 | 3,5 | 8 | 16 | 21 | 20 | 191 | 193 | 191 | 6 | 8 | 23 | 30 |

*Optionale Gewinde: Seite 12/13 - Optional threads: page 12/13 - Filetages facultatifs: page 12/13 - Filetti facoltativi: pagina 12/13 - Rosca opcionales: página 12/13

LEISTUNGEN - PERFORMANCE - CARATTERISTICHE TECNICHE - CARACTERÍSTICAS TÉCNICAS

| | Hub Stroke Course Corsa Carrera | Vorschubkraft Speed force Force d'avance Forza di avanzamento Fuerza de avance | Vorschubgeschwindigkeit Speed rates Vitesses de régulation Velocità regolata Velocidad de avance | Rückholfederkraft Return spring force Force de rappel Forza di ritorno Fuerza del muelle recuperador | Gewicht Weight Poids Peso Peso |
|--------------------|---|--|--|--|--|
| | mm | min. N max. N | m / min -1 m / min -2 | min. N max. N | g |
| WV-M 0,25 | 14 | 20 500 | 12 - 40 0,015 - 15 | 13 23 | 50 |
| WV-M 0,35 | 14 | 20 700 | 12 - 40 0,015 - 15 | 13 23 | 70 |
| WV-M 0,5x19 | 19 | 25 1800 | 12 - 40 0,015 - 15 | 12 23 | 140 |
| WV-M 1,0 | 25 | 70 3600 | 12 - 40 0,015 - 15 | 15 31 | 290 |
| WV-M 1,0x40 | 40 | 80 3600 | 12 - 40 0,015 - 15 | 11 20 | 390 |

Temperaturbereich
Temperature
Températures
Temperatura
Temperaturas

-20°C - +80°C

Lieferumfang
Included
Inclus
Incluso
Incluido

1 Kontermutter
1 Lock nut
1 Contre-écrou
1 Contradado
1 Contratuerca

Zubehör
Accessories
Accessoires
Accessori
Accesorios

Anschlagkappe, Rechteckflansch
Stop cap, Rectangular flange
Chapeau butoir, Bride rectangulaire
Testina d'urto, Flangia rettangolare
Cabeza de choque, Brida rectangular