

# WEB-M

WSB-M / WPB-M

Tlumiče nárazu pro boční síly ▪ Tłumik uderów dla sił bocznych ▪ Амортизатор удара для бокового усилия ▪ Lökéscsillapító oldalerők ellen ▪ Shock Absorber for Side Forces



## CZ VÝHODY

Nárazový úhel do 15° bez přidavných šroubovacích nástavců  
Materiál.....Těleso: ProSurf  
Dlouhá životnost.....Speciální těsnění + oleje  
Píst: kalená, nerezová ocel  
Rozsah teplot.....-20°C - +80°C  
Integrovaný pevný doraz.....Max. zdvih

## PL ZALETY

Kąt docisku do 15° bez dodatkowych bez nasadek śrubowanych  
Materiał.....Powłoka: ProSurf  
Długa żywotność.....Uszczelnienie specjalne + oleje  
Tłok: hartowana stal nierdzewna  
Zakres temperatur.....-20°C - +80°C  
Zintegrowany sztywny docisk.....Maks. skok

## RU ПРЕИМУЩЕСТВА

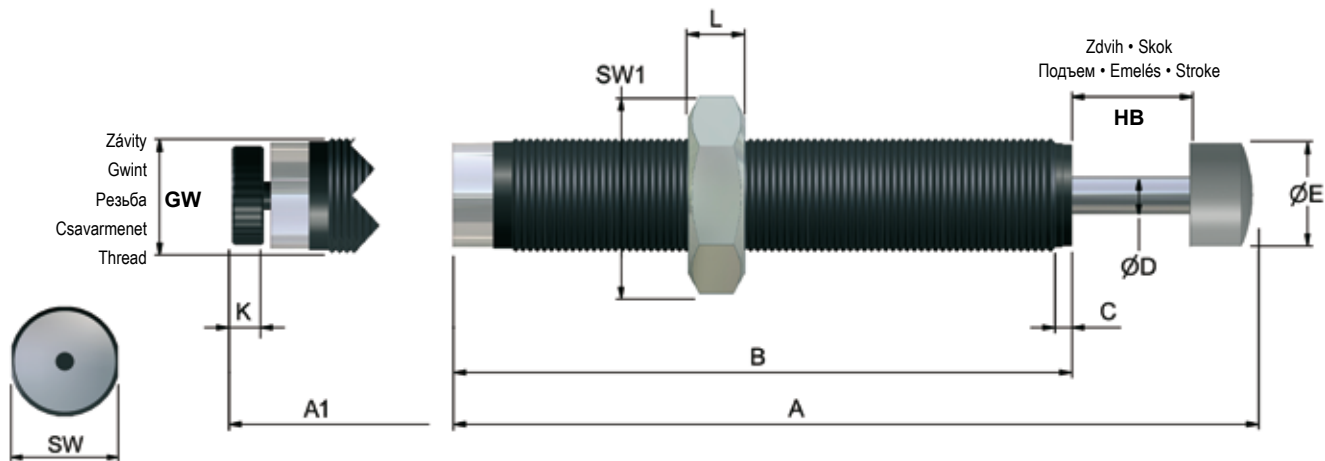
Угол удара до 15° без дополнительных винчиваемых насадок  
Материал.....Корпус: ProSurf  
Большой срок службы.....Специальное уплотнение + масла  
Поршень: закаленная нержавеющая сталь  
Предел температуры.....-20°C - +80°C  
Интегрированный жесткий упор.....макс.подъем

## HU ELŐNYÖK

Ütközési szög 15°-ig pótcsavartoldalék nélkül  
Anyag.....Köpeny: ProSurf  
Hosszú élettartam.....Speciális tömítés  
Dugattyú: edzett, rozsdamentes acél  
Hőmérséklettartomány.....-20°C - +80°C  
Integrált szilárd ütközés.....Max. emelés

## GB BENEFITS

Designed for side forces up to 15° without additional mounting parts  
Material.....Housing: ProSurf  
Extended Life Time.....Special Seals + Oils  
Piston rod: hardened, stainless steel  
Temperature.....-20°C - +80°C  
Integrated End Stop.....Full Stroke Operation



## ROZMĚRY • ROZMIARY • РАЗМЕРЫ • MÉRETEK • DIMENSIONS

			GW*	A	A 1	B	C	∅ D	∅ E	L	SW	SW 1
				mm	mm	mm	mm	mm	mm	mm	mm	mm
WSB-M 0,15-1/2/3/4	WPB-M 0,15-1/2/3	WEB-M 0,15	M 10 x 1,0	64,0	64,0	49,5	2,5	3	8,5	3	-	13
WSB-M 0,2-1/2/3/4	WPB-M 0,2-1/2/3	WEB-M 0,2	M 12 x 1,0	84,0	84,0	66,0	3,5	4	10	4	-	14
WSB-M 0,25-0/1/2/3/4	WPB-M 0,25-1/2/3	WEB-M 0,25	M 14 x 1,0	100,0	103,5	78,0	2,5	4	12	5	13	17
WSB-M 0,5x19 -0/1/2/3/4	WPB-M 0,5x19 -1/2/3	WEB-M 0,5 x 19	M 20 x 1,0	117,0	123,0	88,0	2,5	6	16	6	18	24
WSB-M 1,0-0/1/2/3/4	WPB-M 1,0-1/2/3	WEB-M 1,0	M 24 x 1,5	146,0	154,0	108,0	3,5	8	20	8	23	30

\*Zvláštní závity: strana 6/7 - Gwinty szczególnie: strona 6/7 - Резьба facultatis: page 6/7 - Különcsavarmenetek: oldal 6/7 - Optional threads: page 6/7

## TECHNICKÉ PARAMETRY • MOCE • МОЩНОСТЬ • TELJESÍTMÉNYEK • PERFORMANCE

	Zdvih Skok Подъем Emelés Stroke	Přijem energie Робót енергии Прием энергии Energiabefogadás Energy absorption		Efektivní hmotnost - Masa efektywna Эффективная масса - Hatékony súly Effective mass					Sila vratné pružiny Sila sprężny zwrotnej Возвратная сила пружины Visszahúzórugó ereje Return spring force		Krutící moment Moment skręcający Крутящий момент Forgatónyomaték Torque	Hmotnost Masa Масса Súly Weight
		Nm/HB (max.)	Nm/h (max.)	-0 (very soft)	-1 (soft)	-2 (medium)	-3 (hard)	-4 (very hard)	min. N	max. N		
				min.-max.kg	min.-max.kg	min.-max.kg	min.-max.kg	min.-max.kg				
WSB-M 0,15	8	12	24000	-	1,6 - 7,5	6,1 - 71	61 - 252	232 - 750	3,6	8	6	0,02
WSB-M 0,2	10	18	36000	-	2,0 - 11	10 - 107	104 - 360	343 - 1100	3,5	7	10	0,036
WSB-M 0,25	14	24	52800	0,9 - 8	3,5 - 17	9,9 - 76	62 - 252	250 - 1550	13	23	20	0,05
WSB-M 0,5x19	19	80	76800	2,6 - 10,6	10 - 86	40 - 209	170 - 800	680 - 4050	12	23	25	0,13
WSB-M 1,0	25	180	108000	6 - 29	24 - 120	70 - 460	440 - 2050	1760 - 10800	15	31	30	0,25
WPB-M 0,15	8	12	24000	-	1,0 - 2,2	2,0 - 7,5	6,1 - 71	-	3,6	8	6	0,02
WPB-M 0,2	10	18	36000	-	1,5 - 2,8	2 - 21	17 - 92	-	3,5	7	10	0,036
WPB-M 0,25	14	24	52800	-	0,9 - 2,4	2,3 - 26	21 - 165	-	13	23	20	0,05
WPB-M 0,5x19	19	80	76800	-	2,6 - 12,5	10 - 89	69 - 555	-	12	23	25	0,13
WPB-M 1,0	25	180	108000	-	6 - 27,5	21 - 195	150 - 1200	-	15	31	30	0,25
WEB-M 0,15	8	12	24000	-	1,0 - 500	-	-	-	3,6	8	6	0,02
WEB-M 0,2	10	18	36000	-	9 - 800	-	-	-	3,5	7	10	0,036
WEB-M 0,25	14	24	52800	-	1,6 - 1600	-	-	-	13	23	20	0,055
WEB-M 0,5x19	19	80	76800	-	9 - 4500	-	-	-	12	23	25	0,14
WEB-M 1,0	25	180	108000	-	22 - 11000	-	-	-	15	31	30	0,29

**Příslušenství**  
**Akcesoria**  
**Принадлежности**  
**Tartozékok**  
**Accessories**

Na požádání  
Według popytu  
No sprocy  
Érdeklődésre  
On enquiry

**Rozsah dodávky**  
**Zakres dostawy**  
**Объем поставки**  
**Szállítás terjedelme**  
**Included**

1 Dorazová hlavice, 1 Kontramatica, Návod pro provoz a údržbu  
1 Głowica dociskowa, 1 Przeciwnakrętka, Instrukcja użytkowania i konserwacji  
1 упорная головка, 1 прижимная гайка, руководство по эксплуатации и уходу  
1 Útközőfej, 1 Rögzítőanya, kezelési és karbantartási útmutató  
1 Stop cap, 1 Lock nut, Instructions for use and assembly