

# Mega-Line 0,1 - 0,2

Tlumiče nárazu ▪ Tłumik udarów ▪ Амортизатор удара ▪ Lökéscsillapító ▪ Shock Absorber



## CZ VÝHODY

Zvětšený píst.....**Max. +400% energie**  
**Max. - 50% nákladů / Nm**  
Dlouhá životnost.....Kalené vodící pouzdo  
Píst: Kalený a s hliníko-titanovým povlakem  
Speciální těsnění + oleje  
Integrovaný pevný doraz.....Max. bezpečnost  
**Speciální provedení.....Ize dodat v ušlechtilé oceli**

## PL ZALETY

Powiększony tłok.....**Maks. +400% energia – maks. – 50%**  
**Maks. - 50% kosztów / Nm**  
Długa żywotność.....Utwardzane łożysko prowadzące  
Tłok: Hartowany i z powłoką aluminiowo tytanową  
Uszczelnienie specjalne + oleje  
Zintegrowany sztywny docisk.....Maks. bezpieczeństwo  
**Wykonanie specjalne..Możliwość wykonania w stali szlachetnej**

## RU ПРЕИМУЩЕСТВА

Увеличенный поршень.....**макс. +400% энергия**  
**макс. – 50% стоимости / Нм**  
Большой срок службы.....Специальное уплотнение + масла  
Поршень: Закаленный с покрытием алюминий-титан  
Отвержденный направляющий подшипник  
Интегрированный жесткий упор.....макс.безопасность  
**Специальное исполнение.....возможность**  
**поставки из высококачественной стали**

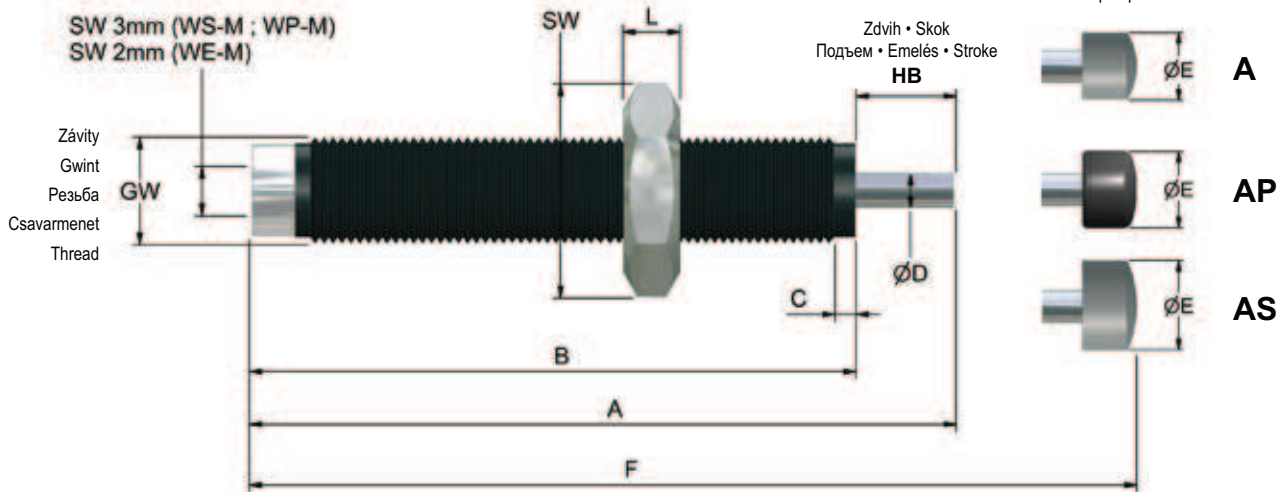
## HU ELŐNYÖK

Nagyobb dugattyú.....**Max. Energia max. +400%**  
**Költségek -50%/Nm**  
Hosszú élettartam.....Edzett vezetési ág  
Dugattyú: edzett alumínium-titán bevonatú  
Speciális tömítés + olajok  
Integrált szilárd ütközés.....Max. biztonság  
**Speciál kivitelezés.....Nemes acélból készült szállítható**

## GB BENEFITS

Enlarged Piston.....**Max. +400% Energy**  
**Max. - 50% Costs / Nm**  
Extended Life Time.....Nitratd Guidance System  
Piston: Hardened, Aluminium-Titanium-Nitride coated  
Special Seals + Oils  
Integrated End Stop.....Max. security  
**Special edition.....Available in stainless steel**

Dorazová hlavice\* • Glowica dociskowa\*  
Упорная головка\* • Ütközési fej\*  
Stop cap\*



\*A: Plastická hmota • Tworzywo sztuczne • Пластмасса • Műanyag • Plastic / AP: Soft Touch (Strana / Page 17) / AS: Ocel • Stal • Сталь • Acél • Steel

## ROZMĚRY • ROZMIARY • РАЗМЕРЫ • MÉRETEK • DIMENSIONS

	GW	A	B	C	Ø D	Ø E (A)	Ø E (AP)	Ø E (AS)	F (A)	F (AP)	F (AS)	L	SW
		mm	mm	mm	mm	mm	mm	mm	mm	mm	mm	mm	mm
WE-M 0,1	M 8 x 1	56,0	49,0	2,5	2,5	6	6,5	-	57,0	59,0	-	3	11
WS-M 0,1	M 8 x 1	51,0	44,0	2,5	2,5	6	6,5	-	57,0	59,0	-	3	11
WP-M 0,1	M 8 x 1	51,0	44,0	2,5	2,5	6	6,5	-	57,0	59,0	-	3	11
WE-M 0,15	M 10 x 1	59,5	49,5	2,5	3,0	6	8,5	8,5	66,0	66,0	66,0	3	13
WS-M 0,15	M 10 x 1	59,5	49,5	2,5	3,0	6	8,5	8,5	66,0	66,0	66,0	3	13
WP-M 0,15	M 10 x 1	59,5	49,5	2,5	3,0	6	8,5	8,5	66,0	66,0	66,0	3	13
WE-M 0,2	M 12 x 1	77,0	65,0	2,5	4,0	10	10,5	10	85,0	85,0	85,0	4	14
WS-M 0,2	M 12 x 1	77,0	65,0	2,5	4,0	10	10,5	10	85,0	85,0	85,0	4	14
WP-M 0,2	M 12 x 1	77,0	65,0	2,5	4,0	10	10,5	10	85,0	85,0	85,0	4	14

## TECHNICKÉ PARAMETRY • MOCE • МОЩНОСТЬ • TELJESÍTMÉNYEK • PERFORMANCE

	Zdvih - Skok Подъем - Emelés Stroke	Přijem energie - Pobór energii Прием энергии Energiabefogadás - Energy absorption		Efektivní hmotnost - Masa efektywna - Эффективная масса - Hatékony súly - Effective mass			
		Constant load*		-1 (soft)	-2 (medium)	-3 (hard)	-4 (very hard)
				Nm/HB (max.)	Nm/h (max.)	min. - max.kg	min. - max.kg
WE-M 0,1	7	4	14.400	0,65 - 50	-	-	-
WS-M 0,1	7	4	14.400	0,65 - 2,0	1,3 - 5,5	1,7 - 50	-
WP-M 0,1	7	4	14.400	0,3 - 0,9	0,65 - 2,0	1,8 - 8	-
WE-M 0,15	10	15	24.000	1,0 - 500	-	-	-
WS-M 0,15	10	15	24.000	1,6 - 7,5	6,1 - 71	61 - 252	232 - 750
WP-M 0,15	10	15	24.000	1,0 - 2,2	2,0 - 7,5	6,1 - 71	-
WE-M 0,2	12	22	35.200	9 - 800	-	-	-
WS-M 0,2	12	22	35.200	2,0 - 11	10 - 107	104 - 360	343 - 1.100
WP-M 0,2	12	22	35.200	1,5 - 2,8	2 - 21	17 - 92	-

\*Trvalé zatížení - Ciągłe obciążenie - Постоянная нагрузка - Tartós megterhelés - Constant load

## CZ TECHNICKÉ ÚDAJE

Hmotnost	0,1 : 10 g 0,15 : 20 g 0,2 : 36 g
Nárazová rychlost	WE-M : 0,2 - 3,5 m/s WS-M : 0,2 - 5,0 m/s WP-M : 0,2 - 5,0 m/s
Síla vratné pružiny	0,1 : 2,5 N/min - 6 N/max 0,15 : 3,6 N/min - 8 N/max 0,2 : 3,5 N/min - 7 N/max
Kroutící moment: max. síla při použití klíče	0,1 : 2 Nm 0,15 : 6 Nm 0,2 : 10 Nm
Rozsah teplot	-20°C - +80°C
Plášť	ProSurf
Pístnice	Kalená nerezová ocel
Rozsah dodávky	1 Kontramatice, návod k provozu a údržbě

## RU ТЕХНИЧЕСКИЕ ДАННЫЕ

Масса	0,1 : 10 g 0,15 : 20 g 0,2 : 36 g
Ударная скорость	WE-M : 0,2 - 3,5 m/s WS-M : 0,2 - 5,0 m/s WP-M : 0,2 - 5,0 m/s
Возвратная сила пружины	0,1 : 2,5 N/min - 6 N/max 0,15 : 3,6 N/min - 8 N/max 0,2 : 3,5 N/min - 7 N/max
Крутящий момент: макс. усилие при использовании ключа	0,1 : 2 Nm 0,15 : 6 Nm 0,2 : 10 Nm
Пределы температур	-20°C - +80°C
Корпус	ProSurf
Поршневой стержень	закаленная нержавеющая сталь
Объем поставки	1 прижимная гайка, руководство по эксплуатации и уходу

## GB SPECIFICATIONS

Weight	0,1 : 10 g 0,15 : 20 g 0,2 : 36 g
Impact Speed	WE-M : 0,2 - 3,5 m/s WS-M : 0,2 - 5,0 m/s WP-M : 0,2 - 5,0 m/s
Return spring force	0,1 : 2,5 N/min - 6 N/max 0,15 : 3,6 N/min - 8 N/max 0,2 : 3,5 N/min - 7 N/max
Torque: max. force by using the flats	0,1 : 2 Nm 0,15 : 6 Nm 0,2 : 10 Nm
Temperature	-20°C - +80°C
Housing	ProSurf
Piston rod	Hardened stainless steel
Included	1 Lock nut, Instructions for use and assembly

## PL DANE TECHNICZNE

Masa	0,1 : 10 g 0,15 : 20 g 0,2 : 36 g
Prędkość uderowa	WE-M : 0,2 - 3,5 m/s WS-M : 0,2 - 5,0 m/s WP-M : 0,2 - 5,0 m/s
Siła sprężny zwrotnej	0,1 : 2,5 N/min - 6 N/max 0,15 : 3,6 N/min - 8 N/max 0,2 : 3,5 N/min - 7 N/max
Moment skręcający: maks. siła przy użyciu klucza	0,1 : 2 Nm 0,15 : 6 Nm 0,2 : 10 Nm
Zakres temperatur	-20°C - +80°C
Powłoka	ProSurf
Tłoczysko	Hartowana stal nierdzewna
Zakres dostawy	1 Przeciwnakrętka, Instrukcja użytkowania i konserwacji

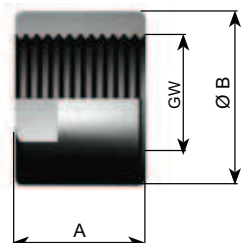
## HU DATI TECNICI

Súly	0,1 : 10 g 0,15 : 20 g 0,2 : 36 g
Ütközési súly	WE-M : 0,2 - 3,5 m/s WS-M : 0,2 - 5,0 m/s WP-M : 0,2 - 5,0 m/s
Visszahúzórugó ereje	0,1 : 2,5 N/min - 6 N/max 0,15 : 3,6 N/min - 8 N/max 0,2 : 3,5 N/min - 7 N/max
Forgatónyomaték: max. erő kulcs használatakor	0,1 : 2 Nm 0,15 : 6 Nm 0,2 : 10 Nm
Hőmérséklettartomány	-20°C - +80°C
Köpeny	ProSurf
Dugattyúrúd	Edzett rozsadamentes acél
Szállítás terjedelme	1 Rögzítőanya, használati és karbantartási útmutató

# Příslušenství WS-M 4x4 - 12x10 / 0,1 - 0,2

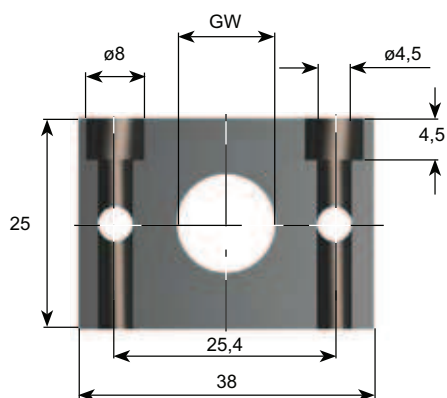
Akcesoria ▪ Принадлежности ▪ Tartozékok ▪ Accessories

Dorazová matice ▪ Nakrętka dociskowa ▪ Упорная гайка ▪ Ütközési anyacsavar ▪ Stop limit nut



GW	A	Ø B	Art. č. / Code
	mm	mm	
M 8 x 1	12	11	14018
M 10 x 1	15	14	15018
M 12 x 1	20	16	17018

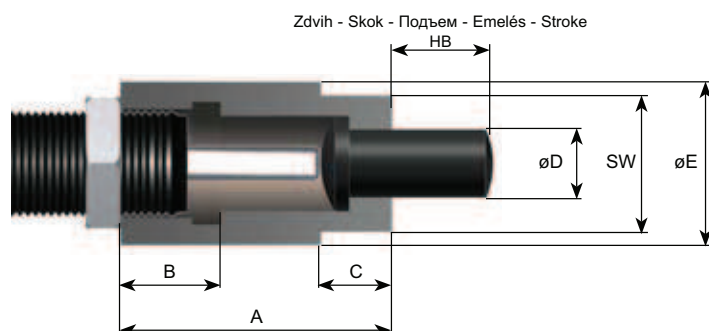
Pravoúhlá příruba ▪ Kolnierz prostokątny ▪ Прямоугольный фланец ▪ Derékszögkarima ▪ Rectangular flange



GW	Art. č. / Code
M 10 x 1	15013
M 12 x 1	17013

T=12  
 Šířka = T  
 Szerokość = T  
 Ширина = T  
 Szélesség = T  
 Anchura = T

AK 1 pro boční síly ▪ AK 1 dla sił bocznych ▪ AK 1 для бокового усилия ▪ AK 1 az oldalerők ellen ▪ AK 1 for Side Forces



	GW	A	B	C	ø D	ø E	SW	Art. č. / Code
		mm	mm	mm	mm	mm	mm	
M 10 x 6	M 10 x 1	17,5	7	5	7	14	13	15119
M 10 x 8	M 10 x 1	20,5	7	5	7	14	13	15319
M 12 x 10	M 12 x 1	23,0	7	5	9	15	14	17019
0,15	M 10 x 1	23,5	7	5	6	14	13	S20519
0,2	M 12 x 1	25,0	7	5	9	15	14	S20619