

Třífázový síťový fotovoltaický střídač

RPS 450



Bonfiglioli: specifická řešení pro elektrárenskou produkci

Diversifikace produktů, proces automatizace a kvality zaručují společnosti Bonfiglioli vedoucí postavení v průmyslu. Její politika se soustředí na integrovaná řešení, poskytující inovaci technologie jako hlavního činitele nepostradatelné spokojenosti zákazníka, kterému je produkce určena s cílem dosažení nejvyššího standardu.

Portfolio společnosti Bonfiglioli je zaměřeno na nejvíce sotsifikované požadavky pro průmyslové procesy a automatizaci a dále na řešení mobilních zařízení terénních strojů.



Aplikace pro industriální zařízení



Reprezentuje výrobu čelních, kuželočelních a šnekových elektropohonů



Reprezentuje výrobu AC ovladčů a elektroniky

Mobilní zařízení - aplikace



Reprezentuje výrobu planetových elektropřevodovek

Popis výrobku

Solární RPS450 střídač prezentuje optimální řešení pro napájení konvertoru ze solární energie solárními moduly do energetické rozvodné sítě. Vysoká MPPT účinnost a použití nízké ztrátových komponentů zařízení zajišťují vysokou účinnost.

Použití robustních a sofistikovaných standardních komponentů, které se již v mnoha pohonych technologiích osvědčily a prokázaly schopnost pracovat v nejtěžších podnebních podmínkách na celém světě a jsou tak zárukou dlouhé životaschopnosti a spolehlivosti. Tato vysoká spolehlivost spojená s výtečnou účinností pro získání maximálního výkonu je doplněná se znamenitými vlastnostmi jako je modularita konfigurace systému, krátký servis a snadná údržba systému.

Solární střídač S450 dokáže spolupracovat s kterýmkoliv typem solárních modulů a to dokonce i s tenkovrstvým modulem určeným pro zkušební zařízení. Tento široký rozsah vstupního napětí umožňuje vysokou flexibilitu použití solárních generátorů.

Účinná a spolehlivá řešení pro solární elektrárny a komerční aplikace. Vysoká účinnost a spolehlivost zajišťují dlouhou životnost a nízké náklady na údržbu. Solární střídač S450 je ideální volbou pro všechny typy solárních systémů.



Srdce RPS



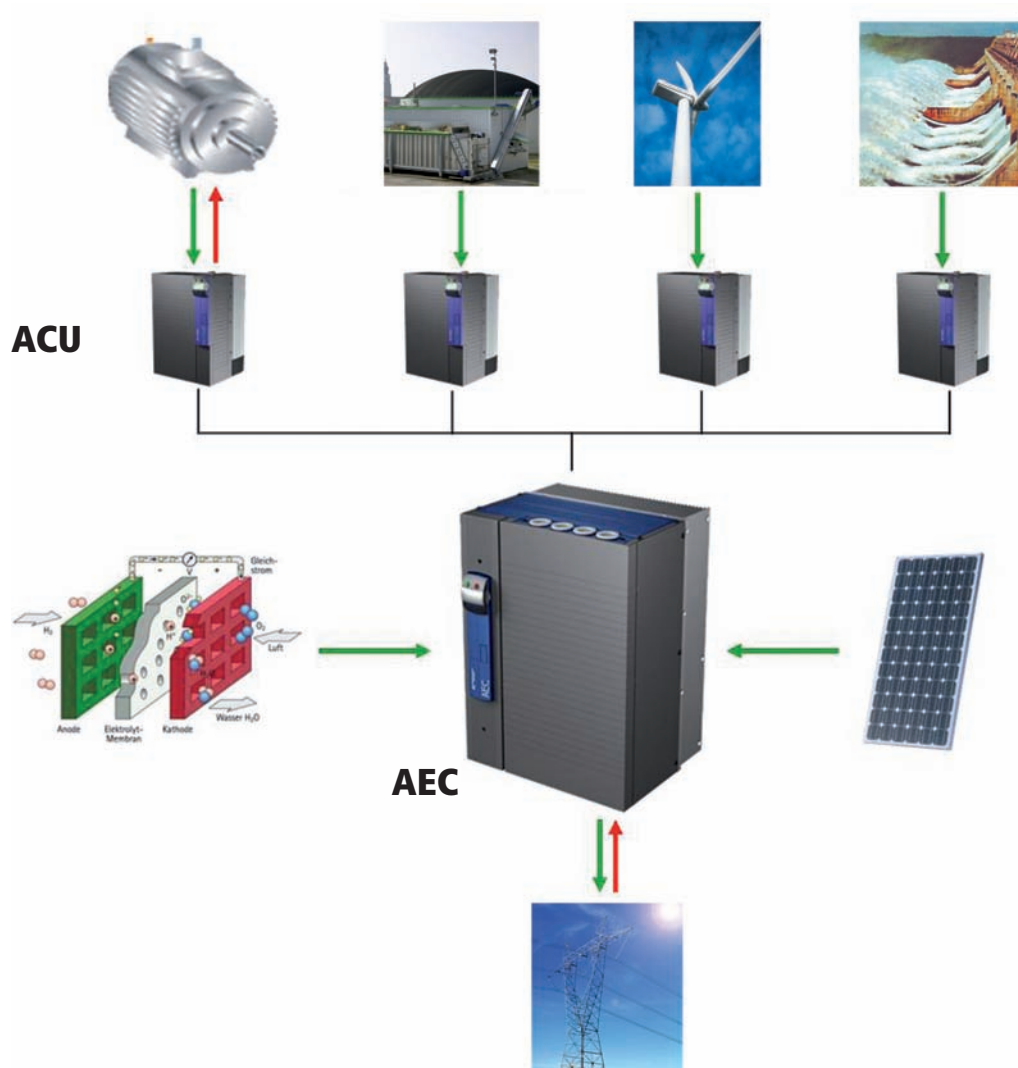
Vedle rozličných aplikací pohonné technologie, hlavní jednotka AEC je mimořádně vhodná pro stavbu systému pro plynulé normativně schválené napájení elektrickou energií do distribuční energetické sítě. Její zvláštností je rychlá transformace na sinusový průběh hlavního napájecího proudu.

Energickým zdrojem tohoto systému může být jak konvenční, tak i renovovaný zdroj energie, jako jsou bateriové články, fotovoltaické systémy, větrné a vodní elektrárny.

Hlavní jednotka AEC je obzvláště vhodná pro náhlý výpadek či pokles napájení elektrické energie z DC baterií, napěťových DC zdrojů, obnovitelných energetických zdrojů, záložních baterií a může také sloužit pro konstrukce nouzových napájecích sítí.

Ve spojení s třídou frekvenčních měničů ACT/ACU, energie vyrobená elektrickými centrály může napájet elektrické sítě s vysokým stupněm účinností.

Příklad aplikace



Přehled

- Výkonová oblast 9.7 kVA až 318 kVA
- Sinusový proud jak v generátorové tak motorové části
- Nastavitelné fázování mezi proudem a napětím (kosinus Phi)
- Malé harmonické zkreslení
- Vysoká účinnost
- Vysoký zisk kroutícího momentu z frekvenčního měniče napojeného na DC-link
- Velký rozsah funkcí

RPS 450

RPS 450 Kompakt

Potovoltaický střídač s transformátorem
pro 30kWp - 170kWp generátor



Popis

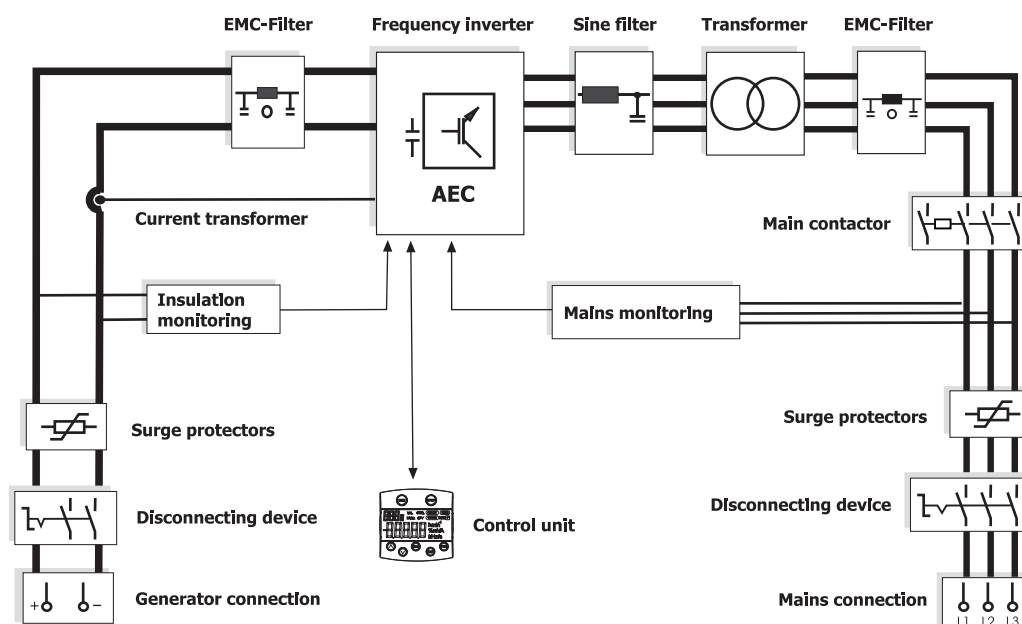
Pro výkon do 170kWp nabízí společnost Bonfiglioli RPS450 solární střídač s transformátorem pro napájení nízkonapěťových sítí.

Díky využití vysoce kvalitních materiálů a nejmodernějších výrobních procesů, použité komponenty ztrácejí minimální výkon a dosahují vysoký stupeň účinnosti. Dle směrnic, která platí v mnoha zemích je mezi napájením a generátorem provedeno galvanické oddělení za účelem zabránit napájení stálých součástí.

Jednotlivé jednotky z řady RPS450 mohou být vzájemně propojeny tak, aby na výstupu dosáhly požadovaný napěťový výkon, který umožňuje realizovat velké systémy a tím zajišťuje flexibilitu přizpůsobení na solárním generátoru.

Solární střídače mohou ovládat bez dalších komponent komunikační rozhraní hlavní a pomocné sítě a současně funkce programového vybavení, protože jsou vestavěné v každém střídači. Pracovní činnost modulu střídače na rozhraní hlavní a podřízené jednotky zvyšuje výstupní výkon v zatěžovací části operační oblasti, přičemž pracovní režim hlavního modulu pomáhá zvýšit životnost celého systému. Kompaktní konstrukce s omezenou stavební výškou, projde všemi průchody normovaných dveří. Zařízení charakterizuje mimořádně jednoduché a rychlé sestavení, které je spojeno s přehledným kabelovým propojením a jednoduchým spuštěním solárního střídače.

Zapojení



Přehled hlavních dat

- Vysoká účinnost až 96.7%
- Klidové napětí až 900 V (provolba až do 1000V)
- Oblast MPPT- 425 V - 875 V
- Nízký činitel zkreslený
- Nastavitelný $\cos \Phi$
- Libovolné zadávání funkcí na digitální a analogový vstup a výstup
- Nastavitelné provozní činitelé
- Integrovaný odpojovací transformátor
- Nezávislé monitorování
- Monitorování hlavních částí s nastavitelným pracovním rozsahem
- Svodiče přepětí na hlavních částech generátoru
- Odrušovací filtr na hlavních částech a generátoru
- Vnější přepínač AC a DC pro 120kWp / 170kWp
- Komunikační rozhraní
 - RS485 a CAN (standardně)
 - Profibus DP, Ethernet (doplněk)
- Řídící jednotka KP500
- Snadná obsluha
- Rychlé uvedení do provozu
- Snadná údržba díky lehce přístupným komponentům jednotky
- Obsluha pod zemnicí ochranou generátoru

Technická data

Typ					
RPS450		-030	-060	-120	-170
Doporučené maximum Připojený generátorový výkon	kWp	30	60	120	170
Oblast MPPT	V DC	425 ... 875			
Max. vstupní napětí	V DC	900			
Max. vstupní proud	A	70	140	250	350
Síťové napětí	V AC	400			
Síťová frekvence	Hz	50			
Jmenovitý výkon	kW	27	54	108	150
Jmenovitý proud sítě (400 V)	A	39	78	156	217
Činitel výkonu	-	nastavení, >0.99 u jmenovitého výkonu			
Harmonické zkreslení	%	< 3			
Třída izolace		dle normy ČSN EN 60726:2003			
Další normy		dle normy ČSN EN 61558-2-4			
Maximální účinnost	%	95.2	95.7	96.7	96.7
Evropská účinnost	%	94.4	94.9	95.9	95.9
Noční spotřeba	W	20.0			
Rozměry skříně (WxHxD)	mm	600x1300x500	800x1700x600	1200x1700x800	1200x1700x800
Přibližná váha	kg	285	650	950	1100
Krytí (1)	-	IP 20			
Teplota okolí	°C	-10 ... 40			
Relativní vlhkost	%	15 ... 85, nekondenzační			
Požadované vzduchové chlazení	m ₃ /h	750	1500	3000	4500
Nezávislé monitorování	-	50k_ hodnota stanovená pro přepínání			
Monitorování sítě	-	nastavitelná oblast napětí a frekvence			
Přepětíová ochrana	-	EN Typ 2, IEC třída II na hlavní části a na straně generátoru			
Komunikační rozhraní ⁽²⁾	-	CAN, RS485			
Bezpotenciálové signalizace ⁽²⁾	-	Přepětíová ochrana proti selhání funkce střídače			

¹⁾ vyšší stupeň krytí na poptávku

²⁾ na poptávku

Normy a směrnice

Normy a směrnice, obecné pojmy

- VDE 0126-1-1
- ENEL DK 5940
- Real Decreto 661/2007
- Real Decreto 1663/2000

Elektromagnetická kompatibilita

- DIN EN 61000-6-2; VDE 0839-6-2 (2006)
- DIN EN 61000-6-4; VDE 0839-6-4 (2007)
- DIN EN 61000-3-11; VDE 0838-11 (2001-04)
- DIN EN 61000-3-12; VDE 0838-12 (2005-09)

Elektronická zařízení pro použití ve výkonových, prostředí

- ČSN EN 50178; VDE 0160
- ČSN EN 60529; VDE 0470-1
- ČSN EN 60721-3-3
- ČSN EN 60950-1
- CE
- Vestavěný oddělovací ochranný transformátor dle ČSN EN 61558-2-4

Připravuje se certifikace i pro mimoevropské státy.

Fotovoltaický střídač bez transformátoru 280kWp - 1190kWp generator připojovací generátor

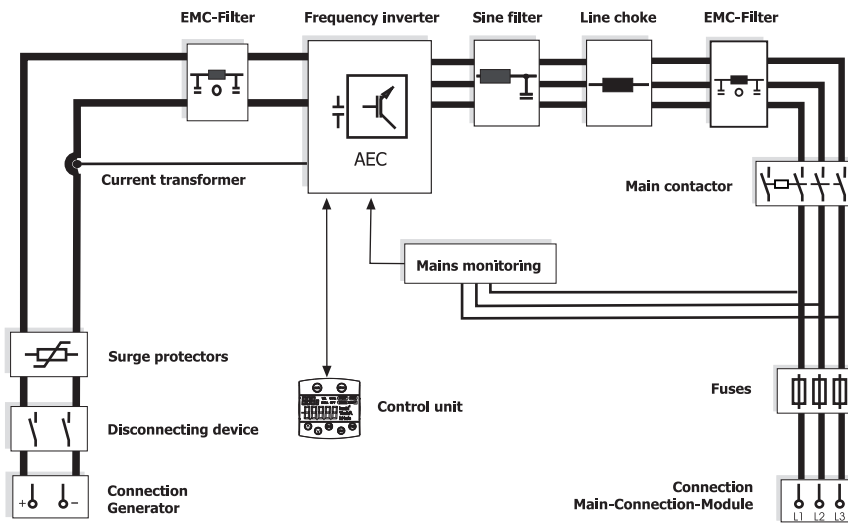


Popis

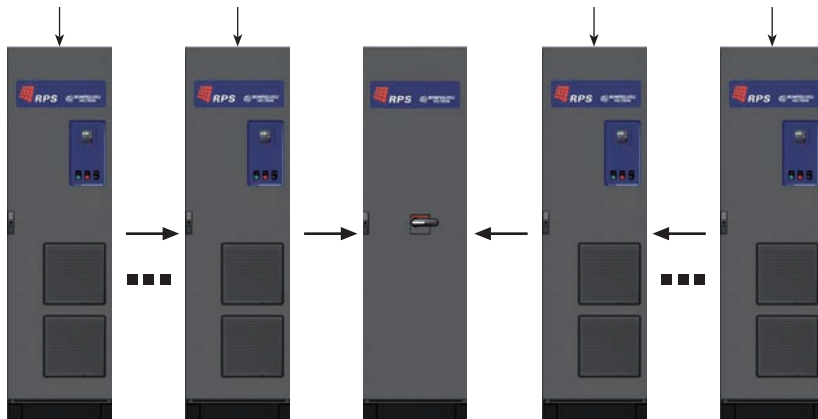
Pro výkon 280kWp až 1190kWp společnost Bonfiglioli nabízí solární střídač RPS450- TL bez vnitřního transformátoru. Jsou nákladnější, ale přinášejí optimální řešení pro fotovoltaické systémy průměrně velkého výstupního výkonu. Stavebnicová konstrukce umožňuje dokonalé přispůsobení střídače k solárnímu generatoru a zvyšuje použitelnost celého systému. Správně vytypovaná velikost z výběrové řady, optimalizuje náklady a nutnou sestavu. Ostatní systémy do 1.19 MWp mohou být sestaveny z jednotlivých modulů střídačů s jmenovitým výkonem od 140kWp - 170kWp. RPS450TL solární střídače jsou určeny pro IT sítě a mohou být připojeny přes transformátory přímo do nízkonapěťových sítí (NV) nebo (VN) . Síťové spojovací moduly slouží jako rozhraní mezi moduly střídačů a transformátorem, který je zvolen podle výstupních výkonů. Pro distribuční sítě nízkého napětí jsou nezbytné nutné rozvodné desky. Každý modul střídače má svůj vlastní MPP tracker, který snižuje jalové ztráty způsobené transformací energie ze solárního generátoru.

Konstrukce

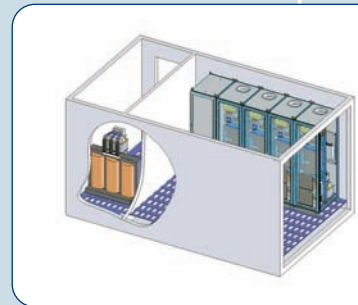
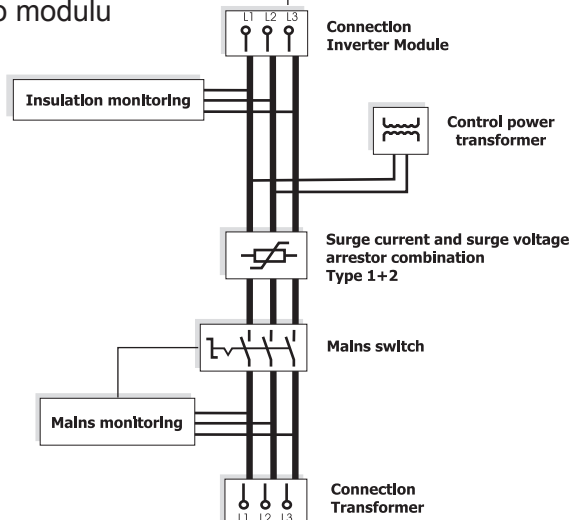
Blokové schéma modulu střídače



Modulární koncepce



Blokové schéma zapojení hlavního modulu



Příklad stanice střídače

Technická data

Typ								
RPS450 ⁽¹⁾		-280 TL	-340 TL	-560 TL	-680 TL	-850 TL	-1020 TL	-1190 TL
Vstup								
Doporučené maximum Připojený generátorový výkon	kWp	280	340	560	680	850	1020	1190
MPPT rozpětí (270 V síť)	V DC	425 ... 875						
Max. vstupní napětí	V DC	900						
Max. vstupní proud	A	600	700	1200	1400	1750	2100	2450
Výstup								
Síťová napětí	V AC	270 - 330 / IT system						
Síťové kmitočty	Hz	50						
Jmenovitý výkon	kW	250	300	500	600	750	900	1050
Jmenovitý proud (270 V síť)	A	540	640	1080	1280	1600	1920	2240
Výkonový činitel		adjustable, >0.99 at rated power						
Harmonické zkreslení	%	< 3						
Účinnost								
Maximální účinnost	%	98.3						
Evropská účinnost	%	98.0						
Noční spotřeba	W	40	80	100	120	140		
Mechanická část								
Rozměry skříně (WxHxD)	mm	1800x2100x 800	1800x2100x 800	3000x2100x 800	3200x2100x 800	3800x2100x 800	4400x2100x 800	5000x2100x 800
Přibližná váha	kg	1150	1300	2100	2450	3000	3550	4100
Krytí ⁽²⁾		IP 20						
Prostředí								
Okolní teplota	°C	-10 ... 40						
Relativní vlhkost vzduchu	%	15 ... 85, not condensing						
Poměr požad. chladicího vzduchu	m ₃ /h	3000	6000	7500	9000	10500		
Ochrana a monitorovací vybavení								
Nezávislé monitorování	-	30k_ fixed tripping value						
Monitorování po síti	-	Adjustable voltage and frequency range						
Přepětová ochrana	-	EN Type 1 + 2, IEC Class I + II on mains side and EN Type 2, IEC Class II on generator side						
Komunikace								
Komunikační rozhraní ⁽³⁾	-	CAN, RS485						
Bezpotenciálové signalizace ⁽³⁾	-	Přepětová ochrana proti selhání funkce střídače						

¹⁾ Jiné výkonové třídy na poptávku

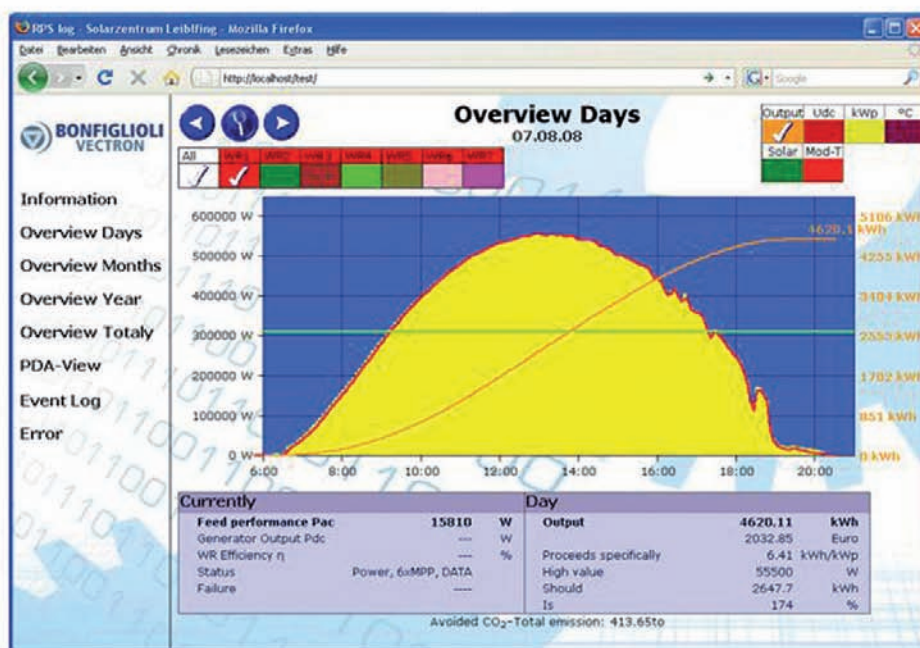
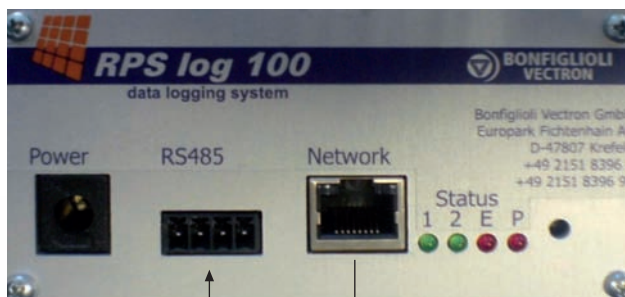
²⁾ Vyšší krytí na poptávku

³⁾ Na poptávku

Základní údaje

- Flexibilní konfigurace střídače systému pro komunikaci u 140kWp a 170kWp modulu střídače a příslušného modulu hlavní jednotky
- Multifunkční řetězové operace
- Vysoká účinnost (až do 98.3%)
- Klidové napětí až 900 V (až 1000V doplněk)
- Oblast MPPT- 425V - 875V
- Nízký činitel zkreslený
- Nastavitelný $\cos \Phi$
- Libovolné zadávání funkcí na digitální a analogový vstup a výstup
- Nezávislé monitorování
- Monitorování sítí s nastavitelným pracovním rozsahem
- Blesková proudové ochrana a svodič přepětí na hlavních částech (EN typ I+II)
- Svodič přepětí na straně generátoru (EN typ II)
- Odrušení filtr na hlavních částech a generátoru
- Nízká váha
- Komunikační rozhraní
 - RS485 a CAN (standardně)
 - Profibus DP, Ethernet (jako doplněk)
- Řídící jednotka KP500
- Snadná obsluha
- Rychlé uvedení do provozu
- Snadná údržba a snadno přístupné součásti
- Obsluha pod zemnicí ochranou generatoru
- Vyhovuje všem důležitým normam a směrnicím uvedených pro kompaktní systém

Monitorování



Popis

Datový záznamník RPSlog100 lze použít jak k uložení naměřených dat tak k monitorování jednotlivých solárních střídačů RPS450. Naměřená data, získaná čísla a změny jsou cyklicky ukládána. Sebraná data jsou editovaná na systémovém webovém serveru a mohou být zobrazena jako diagram na webové stránce. Díky tomu není nutné další softwarové vybavení pro čtení ze záznamníku. Dále je možné pravidelně přenášet sebraná data na rozhraní Ethernet, nebo do místní sítě či vytvořit vyhodnocení přes internet. Také hlášení poruch je okamžitě zobrazováno na display v síti nebo může být zasláno přes SMS či Email.

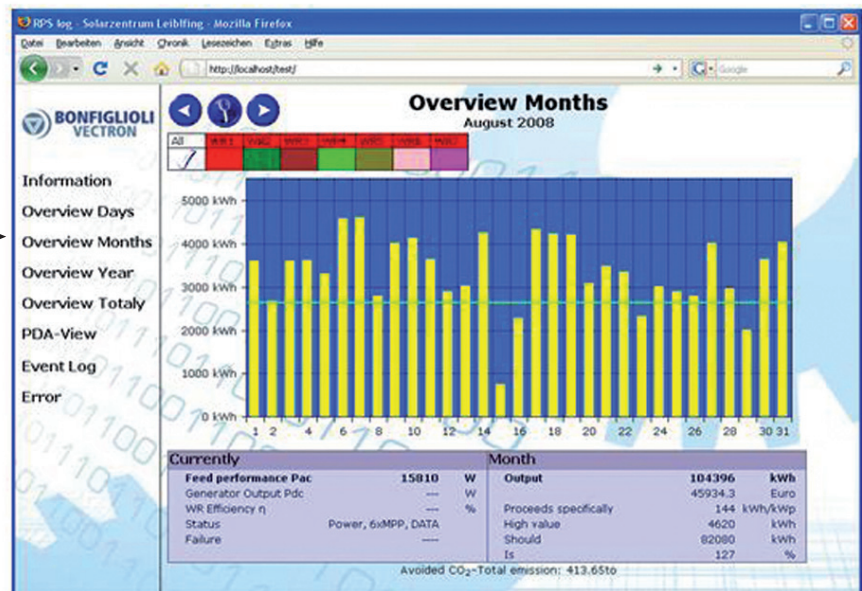
Základní údaje

- Monitorování pro jednofázové střídače
- Paměť 1 MB
- Hodiny reálného času
- TCP/IP-interface (10/100MBit)
- Integrovaný síťový server
- Konfigurace přes rozhraní síťového prohlížeče
- Okamžitá zpráva přes email / SMS / na domovskou stránku
- Dálkový přístup přes internet
- Export dat na internet přes FTP (File Transfer Protocol)
- Zobrazení dat na domovské stránce



Monitorovací systém

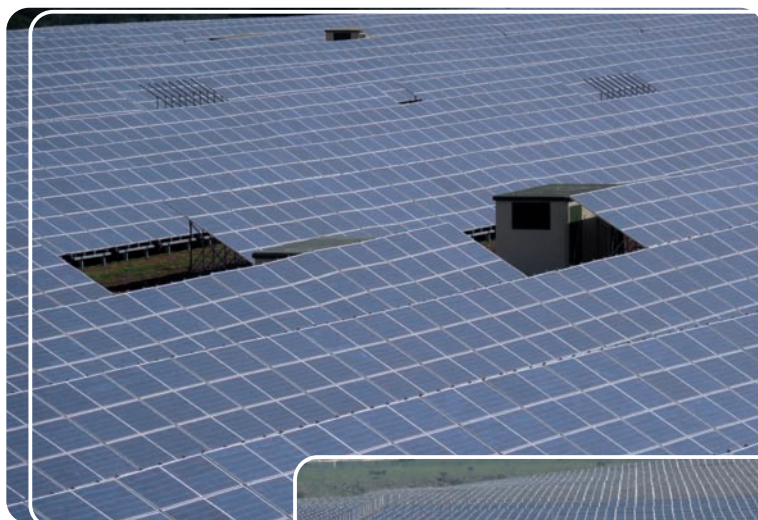
RS485

**Popis**

Vedle řady funkcí obsažených v RPSlog100, RPSlog800 nabízí velké množství funkcí přidaných a je proto vhodný pro monitorování velkých systémů až s 20 střídači. Konfigurace může být realizována přes prohlížeč internetu nebo přes dotykový display, na kterém jsou monitorovány veškeré diagramy a diagnostika. Rozličná zapojení umožňují dokonalou diagnostiku celého systému. Tímto způsobem můžeme měřit a srovnávat údaje jako: environmentální data (ozáření, teplotu, rychlost větru) nebo je můžeme připojit na přímo na elektroměr. Zákaznické (specifické), varovné a defektní zprávy mohou být předány na reléový kontakt.

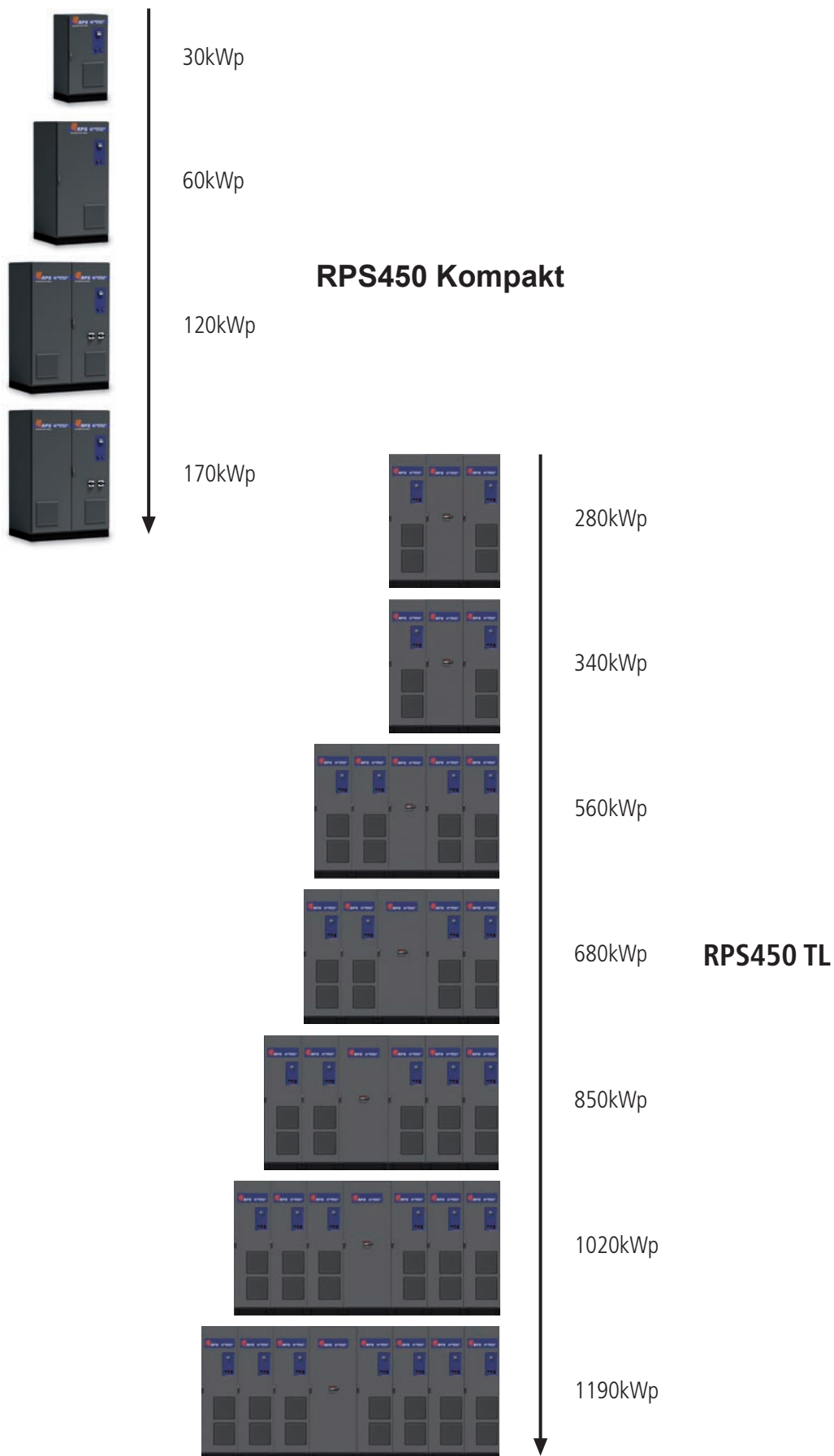
Základní údaje

- Vícenásobné monitorování několika střídačů
- Možnost napojení až 20 střídačů
- Funkce řetězového monitorování (až 350 měřících kanálů)
- Paměť 1 GB
- Hodiny reálného času
- Grafická dotyková display
- TCP/IP-Interface (10/100MBit)
- Bezpotenciálové signalizační kontakty
- USB-konektor pro přenos dat na USB-Stick
- S0 vstup-/výstup pro elektroměr
- Konfigurace přes rozhraní síťového prohlížeče
- Multi-jazyková komunikace (DE, EN, NL, IT, FR)
- Okamžitá zpráva přes Email / SMS / domovskou stránku
- Dálkový přístup přes internet
- Export dat na internet přes FTP (File Transfer Protocol)
- Zobrazení dat na domovské stránce
- Široká nabídka příslušenství

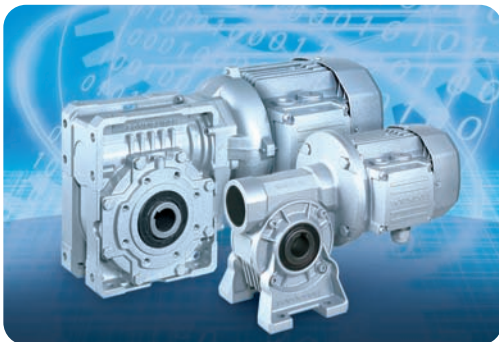


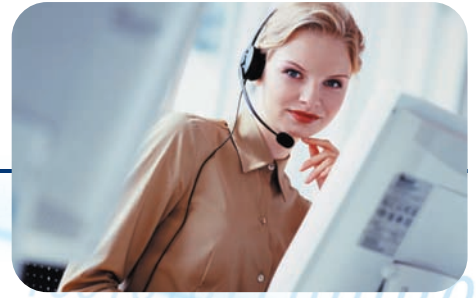
RPS 450

Přehled fotovoltaických střídačů



- Pětiletá záruka
- Možnost poskytnutí záruky až na 20 let
- Údržba a technická asistence po celém světě v servisních střediscích
- Školící kurzy po celém světě v servisních střediscích

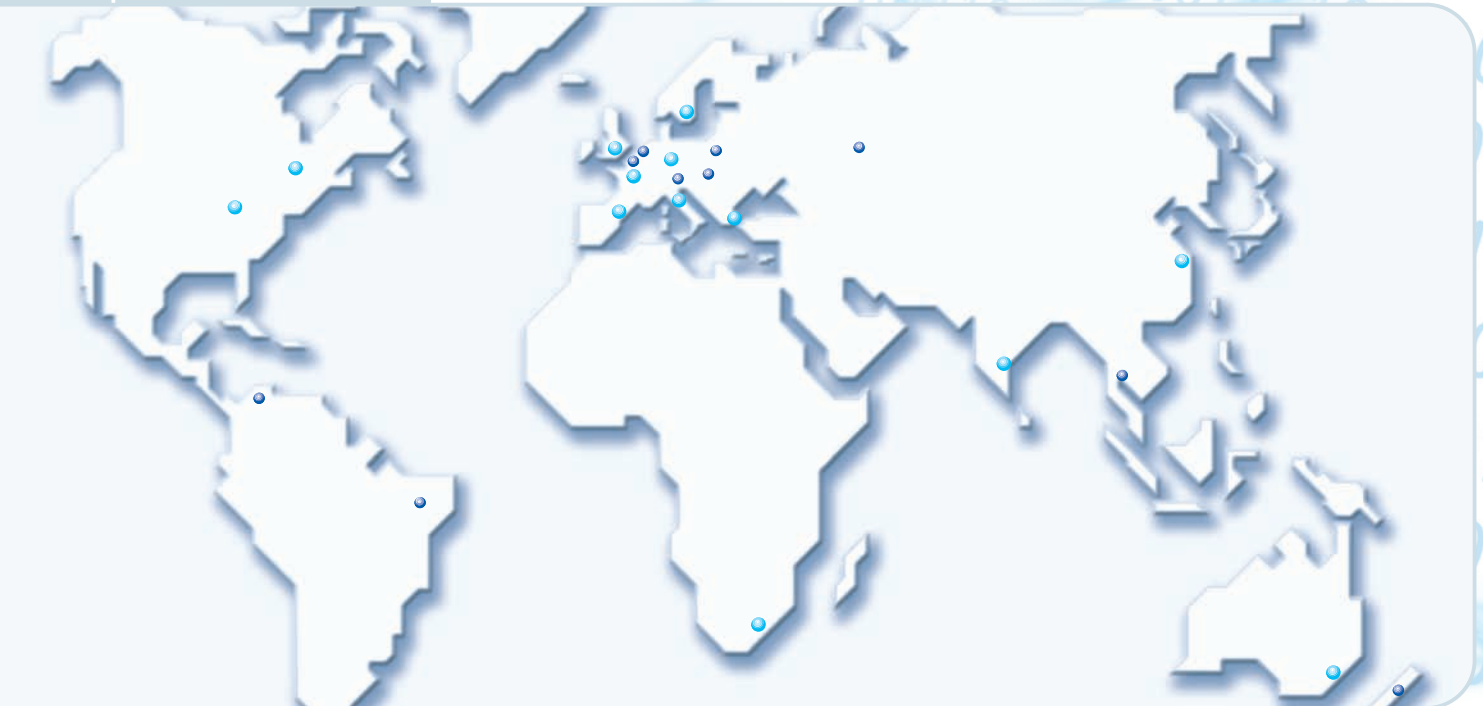




6cbZ[`]c`]gj hcj `dUfbYf`dc\ cbbf`hYW b]_mU` ðYbçdc\ nVi`



BYi`gz`Y`fcgci`W`dcX`bU`YI`dcffi`d`J`YX`gdc`Y`bcg`6cbZ[`]c`]Xc`j` hY]bmj`nXz`Yb`W`nYa`#
 Pro realizaci expanzivních plánů znamenajících další růst obchodní sítě, si společnost `6cbZ[`]c`]`
 stanovila za cíl zlepšit konkurenční schopnost svých produktů a efektivitu zákaznického servisu.
 V každém místě poptávky je společnost Bonfiglioli odhodlána podstatně zlepšit spokojenost
 zákazníka nabídkou nejmodernější technologie a krátkou expediční dobou. V současné době společnost
 vybuďovala v 17 zemích partnerské společnosti **BEST** (Bonfiglioli exelent servis tým)
 a další své obchodní a servisní partnery vyjmenované na svých internetových stránkách.
 Domácí (Italská) síť je vytvořená z 30 obchodních míst a dalších 100 obchodních zástupců hospodařících
 s jejich vlastním skladem a podporujících místní zákazníky. Po celém světě se setkáváme
 s věhlasným know-how a servisem Bonfiglioli, jež garantuje účinnou a včasnou asistenci.



Bonfiglioli Worldwide & Partners

Öãçã ã

AUSTRALIA

BONFIGLIOLI TRANSMISSION (Aust) Pty Ltd.
2, Cox Place Glendenning NSW 2761 (Australia)
Locked Bag 1000 Plumpton NSW 2761
Tel. (+61) 2 8811 8000 - Fax (+61) 2 9675 6605
www.bonfiglioli.com.au - sales@bonfiglioli.com.au

AUSTRIA **BEST**

MOLL MOTOR GmbH
Industriestrasse 8 - 2000 Stockerau
Tel. (+43) 2266 63421+DW - Fax (+43) 6342 180
www.mollmotor.at - office@mollmotor.at

BELGIUM **BEST**

ESCO TRANSMISSION N.V./S.A.
Culliganlaan 3 - 1831 Macheleim Diegem
Tel. (+32) 2 7176460 - Fax (+32) 2 7176461
www.esco-transmissions.be - info@esco-transmissions.be

BRASIL

BONFIGLIOLI REDUTORES DO BRASIL INDUSTRIA E COMERCIO LTDA
Av. Padre Anchieta 365 - 09891-420 - Sao Bernardo do Campo
Sao Paulo (Brasil) - Tel. (+55) 11 4337 1806 - Fax (+55) 11 4337 5083
www.bonfigliolidobrasil.com.br - bonfiglioli@bonfigliolidobrasil.com.br

9G?á F9DI 6 @95

OPIS Engineering k.s. partner Bonfiglioli
Ľ 14 00 BRNO, Selská 14
Tel. +420 543 330 055 - Fax +420 543 242 653
www.opis.cz Ā ĀpisO [] Ā Ā

CHILE **BEST**

IMATESA S.A.
Santa Rosa 5699 - San Miguel - Santiago
Tel. (+56) 2 5264702 - Fax (+56) 2 5265878
www.imatesa.cl - imatesa@imatesa.cl

CHINA

BONFIGLIOLI DRIVES (SHANGHAI) CO. LTD.
19D, No. 360 Pudong Road (S)
New Shanghai International Tower - 200120 Shanghai (P.R. China)
Tel. (+86) 21 69225500 - Fax (+86) 21 69225511
www.bonfiglioli.cn - bds@bonfiglioli.com.cn

FRANCE

BONFIGLIOLI TRANSMISSIONS S.A.
14 Rue Eugène Pottier BP 19
Zone Industrielle de Moimont II - 95670 Marly la Ville
Tel. (+33) 1 34474510 - Fax (+33) 1 34688800
www.bonfiglioli.fr - btf@bonfiglioli.fr

GERMANY

BONFIGLIOLI DEUTSCHLAND GmbH
Sperberweg 12 - 41468 Neuss
Tel. (+49) 02131 2988-0 - Fax (+49) 02131 2988-100
www.bonfiglioli.de - info@bonfiglioli.de

GREAT BRITAIN

BONFIGLIOLI UK Ltd
Industrial Equipment - Unit 3 Colemeadow Road
North Moons Moat - Redditch, Worcestershire B98 9PB
Tel. (+44) 1527 65022 - Fax (+44) 1527 61995
www.bonfiglioli.com - uksales@bonfiglioli-uk.com
Mobile Equipment
5 Grosvenor Grange, Woolston, Warrington - Cheshire WA1 4SF
Tel. (+44) 1925 852667 - Fax (+44) 1925 852668
www.bonfiglioli-uk.com - salesmobile@bonfiglioli-uk.com

GREECE **BEST**

B.E.S.T. HELLAS S.A.
O.T. 48A T.O. 230 - C.P. 570 22, Industrial Area - Thessaloniki
Tel. (+30) 2310 796456 - Fax (+30) 2310 795903
www.bonfiglioli.gr - info@bonfiglioli.gr

HOLLAND **BEST**

ELSTO AANDRIJFTECHNIEK
Loosterweg, 7 - 2215 TL Voorhout
Tel. (+31) 252 219 123 - Fax (+31) 252 231 660
www.elsto.nl - info@elsto.nl

HUNGARY **BEST**

AGISYS AGITATORS & TRANSMISSIONS Ltd
2045 Törökbalint, Tó u.2. (Hungary)
Tel. (+36) 23 50 11 50 - Fax (+36) 23 50 11 59
www.agisys.hu - info@agisys.hu

INDIA

BONFIGLIOLI TRANSMISSIONS PVT Ltd.
PLOT ACT-AC11 Sidco Industrial Estate - Thirumudivakkam - Chennai 600 044
Tel. +91(0) 44 24781035 / 24781036 / 24781037
Fax +91(0) 44 24780091 / 24781904
www.bonfiglioli.co.in - bonfig@vsnl.com

INDONESIA **BEST**

PT. ANEKAMAKMUR TEKNIK NUSAJAYA
Pertokoan Glodok Makmur No. 32 - Jakarta Barat
Tel. (+62) 21 624 8828 - Fax (+62) 21 624 2405
www.anekamakmur.com - sales@anekamakmur.com

ITALY

BONFIGLIOLI ITALIA S.p.A.
Via Sandro Pertini lotto 7b - 20080 Carpiano (Milano)
Tel. (+39) 02 985081 - Fax (+39) 02 985085817
www.bonfiglioli.it - customerservice.italia@bonfiglioli.it

NEW ZEALAND **BEST**

SAECO BEARINGS TRANSMISSION
36 Hastie Avenue, Mangere Po Box 22256, Otahuhu - Auckland
Tel. (+64) 9 634 7540 - Fax (+64) 9 634 7552
mark@saeco.co.nz

POLAND **BEST**

POLPACK Sp. z o.o. - Ul. Chrobrego 135/137 - 87100 Torun
Tel. (+48) 56 6559235 - 6559236 - Fax (+48) 56 6559238
www.polpack.com.pl - polpack@polpack.com.pl

PORTUGAL **BEST**

BT BONFITEC Equipamentos Industriais, Lda.
Largo do Colegio de Ermesinde, 70 - Formiga 4445-382 Ermesinde
Tel. (+351) 229759634/5/6 - Fax (+351) 229752211
www.bonfitec.pt - bonfitec@bonfitec.pt

RUSSIA **BEST**

FAM
57, Maly prospekt, V.O. - 199048, St. Petersburg
Tel. (+7) 812 3319333 - Fax (+7) 812 3271454
www.fam-drive.ru - info@fam-drive.ru

SPAIN

TECNOTRANS BONFIGLIOLI S.A.
Pol. Ind. Zona Franca sector C, calle F, n°6 08040 Barcelona
Tel. (+34) 93 4478400 - Fax (+34) 93 3360402
www.tecnotrans.com - tecnotrans@tecnotrans.com

SOUTH AFRICA

BONFIGLIOLI POWER TRANSMISSION Pty Ltd.
55 Galaxy Avenue, Linbro Business Park - Sandton
Tel. (+27) 11 608 2030 OR - Fax (+27) 11 608 2631
www.bonfiglioli.co.za - bonfigsales@bonfiglioli.co.za

SOUTH KOREA **BEST**

YOUN HO INDUSTRIAL
Room B1, World Plaza Bldg.
1262 Guro-Dong, Gurd-Gu, Seoul
Tel. (+82) 2 626 43201 - Fax (+82) 2 263 23202
www.younho.com - younho@younho.com

SWEDEN

BONFIGLIOLI SKANDINAVIEN AB
Koppargatan 8 - 234 35 Lomma (Sweden)
Tel. (+46) 40418230 - Fax (+46) 40414508
www.bonfiglioli.se - info@bonfiglioli.se

THAILAND **BEST**

K.P.T MACHINERY (1993) CO.LTD.
259/83 Soi Phiboones, Sukhumvit 71 Rd. Phrakhanong-nur,
Wattana, Bangkok 10110
Tel. (+66) 2 3913030/7111998
Fax (+66) 2 7112852/3811308/3814905
www.kpt-group.com - sales@kpt-group.com

TURKEY

BONFIGLIOLI TURKIYE
Atatürk Organize Sanayi Bölgesi, 10015 Sk. No: 17, Çiğli - Izmir
Tel. +90 (0) 232 328 22 77 (pbx) - Fax +90 (0) 232 328 04 14
www.bonfiglioli.com.tr - info@bonfiglioli.com.tr

USA

BONFIGLIOLI USA, INC.
3541 Hargrave Drive Hebron, Kentucky 41048
Tel. (+1) 859 334 3333 - Fax (+1) 859 334 8888
www.bonfiglioliusa.com
industrialsales@bonfiglioliusa.com - mobilesales@bonfiglioliusa.com

VENEZUELA **BEST**

MAICA SOLUCIONES TECNICAS C.A.
Calle 3B - Edif. Comindu - Planta Baja
Local B - La Urbina - Caracas 1070
Tel. (+58) 212 2413570 / 2425268 / 2418263
Fax (+58) 212 2424552 - Tlx 24780 Maica V - maica1@cantv.net

HEADQUARTERS

BONFIGLIOLI RIDUTTORI S.p.A.
Via Giovanni XXIII, 7/A
40012 Lippo di Calderara di Reno
Bologna (ITALY)
Tel. (+39) 051 6473111
Fax (+39) 051 6473126
www.bonfiglioli.com
bonfiglioli@bonfiglioli.com

SPARE PARTS BONFIGLIOLI

B.R.T.
Via Castagnini, 2-4
Z.I. Bargino - 40012
Calderara di Reno - Bologna (ITALY)
Tel. (+39) 051 727844
Fax (+39) 051 727066
www.brtonfiglioliricambi.it
brt@bonfiglioli.com

RPS 450



www.opis.cz



BONFIGLIOLI