

VAR.D.E.A.C.: Technická data - Technical characteristics

Velikost Sizes	Výkon Power		Řemenice Belt Section (mm)	Hmotnost Weight (Kg)	Převodový stupeň Transmission ratio
	*hp	*kw			
90	0.25	0.18	13x6	0.7	1 / 2.20
130	0.75	0.55	22x8	1.5	1 / 2.50
160	2	1.5	28x8	2.7	1 / 2.70
185	3	2.2	37x10	4.2	1 / 2.75
225	5.5	4	47x12	7.4	1 / 2.75

\*Výpočet je ve vztahu s 1400 otáčkami/min ( 4 pólové motory)

\*Calculation based on 1400 rpm (4-pole motor)

MOZZO SCANALATO E MOLLE A DIAFRAMMA A FORZA COSTANTE  
GROOVED HUB AND CONSTANT FORCE DIAPHRAGM SPRINGSCOSTRUITE COMPLETAMENTE IN ACCIAIO BONIFICATO UNI 10083/2 INTERAMENTE LAVORATO  
COMPLETELY MADE OF FULL-TURNED HARDENED AND TEMPERED UNI 10083/2 STEELTRATTAMENTO SUPERFICIALE: FOSFATAZIONE  
SURFACE TREATMENT: PHOSPHATE COATINGN.B.: INGRASSARE MEDIANTE APPOSITO TAPPO INGRASSATORE (VEDI POS.1)  
NOTE: GREASE USING THE SPECIAL GREASING CAP (SEE PAR. 1)

## SUGGERIMENTI PER IL MONTAGGIO:

Per evitare fuoriuscite di grasso dall'interno della puleggia, si consiglia di utilizzare sull'albero una battuta di diametro sufficiente a chiudere la scanalatura per il passaggio del grasso stesso (VEDI POS.2 PAG.9)

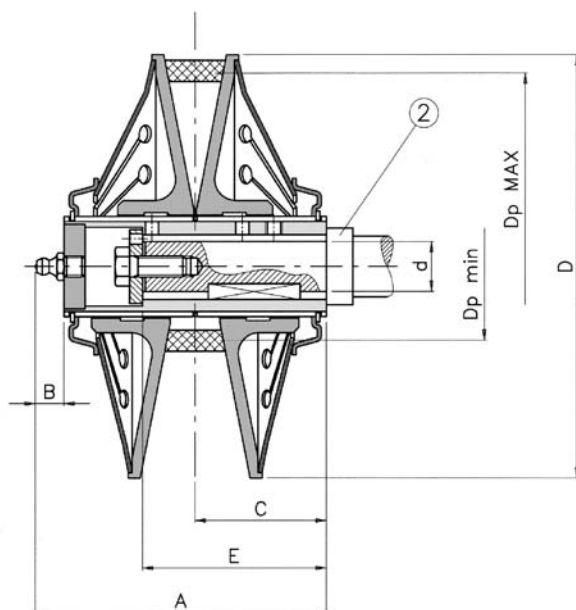
## SUGGESTIONS FOR ASSEMBLY:

To prevent grease leaking from inside the pulley, we suggest providing the shaft with counterboring, which should have a diameter suitable for closing the groove designed to let the grease flow (SEE PAR.2 PAGE 9).



**VARIATORE CON DISCHI ESPANSIBILI A CINGHIA**  
**BELT-DRIVEN EXPANDABLE-DISC VARIATOR**

**VAR.D.E.A.C.**



**VAR.D.E.A.C.: Dimensioni - Dimensions**

Grandezze Sizes	A	B	C	D	E	d H7				Dp	
						Min.	Max.				
<b>90</b>	68	8	30	90	35	-	11	-	14	38	84
<b>130</b>	89	9	40	130	65	11	14	18	19	50	126
<b>160</b>	109	9	50	160	70	18	19	22	24	58	156
<b>185</b>	128	10	59	185	73	22	24	25	28	65	180
<b>225</b>	149	10	69.5	225	79.5	22	24	25	28	94	219

**VAR.D.E.A.C.: Codici - Codes**

Foro finito Finished bore	Grandezze - Sizes				
	90	130	160	185	225
<b>Ø 11</b>	200525000011	200545000011	-	-	-
<b>Ø 14</b>	200525100014	200545100014	-	-	-
<b>Ø 18</b>	-	200545200018	200565200018	-	-
<b>Ø 19</b>	-	200545300019	200565300019	-	-
<b>Ø 22</b>	-	-	200565400022	200585400022	200605400022
<b>Ø 24</b>	-	-	200565700024	200585500024	200605500024
<b>Ø 25</b>	-	-	-	200585600025	200605600025
<b>Ø 28</b>	-	-	-	200585700028	200605700028

**N.B.:** Fori diversi a richiesta - *Note: Different bores on request*