

Motori elettrici asincroni IEC standard

IEC standard induction motors



  MADE IN ITALY

 **soga**[®]



MOTORI ELETTRICI MADE IN ITALY DAL 1966

SOGA® è lo storico brand del Gruppo Soga Energy Team dedicato alla progettazione e alla produzione di motori elettrici asincroni in bassa tensione.

Realizziamo i nostri motori in Italia all'interno degli stabilimenti del Gruppo, secondo il metodo Lean Manufacturing seguendo con grande flessibilità tutte le fasi dagli avvolgimenti alle lavorazioni meccaniche (alberi, flange, scudi), dalle carpenterie (casce e scatole terminali) all'assemblaggio fino al collaudo di ogni unità, grazie a impianti automatizzati di ultima generazione e al nostro personale interno specializzato e costantemente aggiornato.

La gamma di motori asincroni IEC di SOGA include più di 240 modelli fino a 37 kW: a partire dalle versioni standard, interveniamo su ogni componente con customizzazioni elettriche e meccaniche offrendo soluzioni inedite, uniche e totalmente "su misura" per qualsiasi tipologia di esigenza costruttiva e di applicazione.

MADE IN ITALY ELECTRIC MOTORS SINCE 1966

SOGA® is the historic brand of the Soga Energy Team Group dedicated to the development and production of low voltage asynchronous electric motors.

We manufacture our motors in Italy inside the factories of the Group, according to the Lean Manufacturing method by following with great flexibility all the production steps, from the windings up to the mechanical workings (shafts, flanges, shields), from the carpentry (housings and terminal boxes) to the assembly and testing of each unit, thanks to latest generation automatized equipment and our specialized and constantly trained internal staff.

The range of SOGA IEC asynchronous motors includes more than 240 models up to 37 kW: starting from the standard versions, we can act on each component with electrical and mechanical customizations, offering unrevealed, unique and totally "tailor-made" solutions for any type of construction need and application.



Caratteristiche tecniche / *Technical features*

4

MM1 Motori monofase / Single-phase motors

10

MMD1 Motori monofase con disgiuntore meccanico / Single-phase motors with centrifugal switch

11

MME1 Motori monofase con disgiuntore elettronico / Single-phase motors with capacitor electronic switch

11

MT1 Motori trifase a singola polarità / Single speed three-phase motors

12

MT1 Motori trifase a doppia polarità / Two speed three-phase motors

15

MT3 Motori trifase IE3 / Three-phase motors IE3

17

Dimensioni d'ingombro / *Overall dimensions*

18



Soga electric motors.
350 models on catalogue,
unlimited possibilities.

**Single-phase electric
motors, it's a question of
choice**

**Our special electric
motors: unique solutions
for specific needs**

**Electric motors for
railway, Soga technology
on high speed trains**



[www.sogaenergyteam.com/
custom-electric-motors-unlimited-possibilities](http://www.sogaenergyteam.com/custom-electric-motors-unlimited-possibilities)



[www.sogaenergyteam.com/
single-phase-electric-motors](http://www.sogaenergyteam.com/single-phase-electric-motors)



[www.sogaenergyteam.com/
special-electric-motors](http://www.sogaenergyteam.com/special-electric-motors)



[www.sogaenergyteam.com/
electric-motors-for-railway-and-trains](http://www.sogaenergyteam.com/electric-motors-for-railway-and-trains)

CARATTERISTICHE TECNICHE

TECHNICAL FEATURES

Per scegliere in modo corretto un motore elettrico, le caratteristiche tecniche da considerare si riferiscono alle seguenti categorie:

- 1 - Normative e certificazioni
- 2 - Dati elettrici
- 3 - Dati meccanici
- 4 - Condizioni ambientali
- 5 - Esecuzioni speciali e personalizzazioni

Questo catalogo presenta la gamma di motori elettrici a induzione monofase e trifase in bassa tensione progettati e realizzati da SOGA nei nostri stabilimenti in Italia, secondo la nostra esecuzione standard:

- Conformità alle norme IEC 60034-1 e IEC 60072-1
- Funzionamento in servizio intermittente S6-75%, frequenza 50Hz per motori in versione standard trifase a singola polarità (MT1)
- Funzionamento in servizio continuo S1, frequenza 50Hz, classe di efficienza IE3 per i modelli trifase (MT3)
- Altezze d'asse IEC da 63 a 200, forma costruttiva B3
- Temperatura ambiente fino a 40°C, altitudine fino a 1000 m s.l.m.
- Ventilazione IC411.

To choose an electric motor properly, the technical features to be considered are referred to following categories:

- 1 - Standards and certifications
- 2 - Electrical data
- 3 - Mechanical data
- 4 - Environment conditions
- 5 - Special executions and customizations

This catalogue presents SOGA induction electric motors in execution low voltage, single and three phase, designed and manufactured in our production plants in Italy according to our standard execution:

- Accordance with IEC 60034-1 and IEC 60072-1
- S6-75% continuous-operation periodic duty, 50Hz frequency for standard single speed three-phase motors (MT1)
- S1 continuous duty operation, 50Hz frequency, IE3 efficiency class for three-phase models (MT3)
- IEC frame sizes from 63 to 200, B3 constructive form
- Environment temperature up to 40°C, altitude up to 1,000 mt a.s.l.
- Ventilation IC411.

1

NORMATIVE E CERTIFICAZIONI STANDARDS AND CERTIFICATIONS

Norme di riferimento

I motori elettrici Soga sono realizzati in conformità alle norme internazionali **IEC 60034-1** e **IEC 60072-1**.

Sono conformi anche alle seguenti direttive europee:

- **IEC 60034-30** classi di efficienza
- **IEC 60034-2-1** metodi di prova relativi al calcolo dell'efficienza
- **2014/35/UE** direttiva bassa tensione
- **2014/30/UE** direttiva sulla compatibilità elettromagnetica (EMC).

Certificazioni

Il sistema di gestione per la Qualità di SOGA SpA è certificato **ISO 9001:2015**

Possiamo realizzare motori secondo le seguenti certificazioni e specifiche internazionali (Type approval) in funzione del tipo/modello di motore:

- **Omologazioni settore ferroviario.**
- **UL1446 sistema di isolamento**
- **ATEX zona 22 (2014/34/UE)**

Per esecuzioni secondo certificazioni diverse potete contattarci: sales.soga@sogaenergyteam.com

Standards

Soga electric motors are manufactured according to international standards **IEC 60034-1** and **IEC 60072-1**.

Our motors are also in accordance with following European directives:

- **IEC 60034-30 efficiency classes**
- **IEC 60034-2-1** methods for determining efficiencies
- **2014/35/EU** Low Voltage Directive
- **2014/30/EU** electromagnetic compatibility (EMC) directive.

Certifications

SOGA SpA management system is ISO 9001:2015 certified.

We can produce motors according to following certifications and certificate of conformity (Type approval) upon the motor type/model:

- **Railway sector approvals.**
- **UL1446 insulation system**
- **ATEX zone 22 (2014/34/EU)**

For executions upon other certifications you can contact us: sales.soga@sogaenergyteam.com

2

DATI ELETTRICI ELECTRICAL DATA

Servizio continuo

I dati relativi alle potenze dei nostri motori elettrici sono normalmente riferiti al servizio continuo S1. Con questo tipo di servizio il motore è in grado di funzionare ininterrottamente a carico costante raggiungendo l'equilibrio termico. Servizi diversi vengono indicati nelle tabelle riportate nei cataloghi.

Potenza nominale

Le potenze dei motori elettrici Soga si riferiscono alla potenza nominale espressa in kW, ovvero la potenza in uscita resa dal motore all'albero.

Frequenza e tensione

Tutti i dati tecnici riportati si riferiscono a motori alimentati a 50Hz. I nostri motori elettrici sono disponibili in versione monofase e trifase. La normativa IEC EN 60034-1 ammette una variazione di tensione del $\pm 5\%$; in tali condizioni è consentito un aumento di sovra temperatura di 10°C.

Continuous duty

The data of the outputs for our electric motors are generally referred to S1 continuous duty. At this duty cycle, the motor can operate continuously at constant load as it reaches the thermal stability. Different duties are indicated in the tables inside the motors catalogues.

Nominal output

The outputs of Soga electric motors refer to the nominal output expressed in kW, that is the output power supplied by the motor to the shaft.

Frequency and voltage

All described technical data refer to motors supplied at 50Hz. Our electric motors are available in single and three-phase version. IEC EN 60034-1 admits a voltage variation of $\pm 5\%$ with a maximum increase of temperature rise of 10°C.

standard voltage 50Hz											
series	63	71	80	90	100	112	132	160	180	200	
MM1, MMD1, MME1	230V							-			
MT1	400V										
MT3	-					400V				-	

Classi di efficienza

I motori elettrici Soga in versione trifase sono disponibili in versione standard trifase a singola polarità e in classe di efficienza IE3 in ottemperanza alla normativa IEC 60034-30, che definisce le classi di efficienza IE (International Efficiency) per i motori asincroni trifase a gabbia e a singola velocità con potenze da 0,75 kW a 375 kW, tensione fino a 1000V e funzionamento in servizio continuo.

VERSIONE STANDARD TRIFASE SINGOLA POLARITA'

Motori in esecuzione 2, 4, 6, 8 poli per mercati extra UE o per mercati UE in applicazioni che non richiedono rendimenti elevati, con funzionamento in servizio S6-75%

IE3 PREMIUM EFFICIENCY

Motori realizzati da Soga in esecuzione 2 e 4 poli con potenze da 0,75 kW. Offrono un rendimento elevato garantendo un forte calo nel consumo di elettricità che consente di recuperarne totalmente l'investimento fin dal primo anno di utilizzo.

Grazie al loro design ottimizzato per l'alta efficienza, i motori IE3 procurano agli avvolgimenti uno stress termico molto più basso rispetto ai motori con rendimenti standard IE1, consentendo una durata maggiore del motore.

Nei motori IE3, esecuzioni diverse dallo standard 50Hz possono comportare variazioni nei livelli di efficienza.

Efficiency classes

Soga three-phase electric motors are available in standard single speed three-phase version and IE3 version in compliance with IEC 60034-30 defining IE efficiency classes (International Efficiency) for single speed squirrel cage three-phase asynchronous motors with outputs from 0,75 kW to 375 kW, voltage up to 1000V and continuous duty operation.

STANDARD VERSION SINGLE SPEED THREE-PHASE

Motors in execution 2, 4, 6, 8 poles for extra EU markets or for EU markets used in applications not requiring high efficiency, operating in S6-75% duty.

IE3 PREMIUM EFFICIENCY

Motors realized by Soga in 2 and 4 pole execution from 0,75 kW. They offer a high premium efficiency by ensuring a strong decrease in electricity consumption, allowing to recover the investment from the first year of use.

Thanks to their design optimized for high efficiency, IE3 motors ensure the windings a much lower thermal stress than motors with IE1 standard efficiency, allowing a longer motor life.

For IE3 models, executions different from the standard 50Hz may change variations in the efficiency levels.

3

DATI MECCANICI MECHANICAL DATA

Bilanciatura del rotore

La bilanciatura del rotore viene applicata a partire dall'altezza d'asse IEC112. Nel caso dei motori IE3 la bilanciatura grado 6.3 si applica a tutti i motori a partire dalla taglia IEC80. Su richiesta possiamo garantire bilanciature grado 2.5 come per il settore ferroviario al fine della riduzione delle vibrazioni meccaniche durante il funzionamento a regime.

Rotor balancing

The rotor balancing is applied from size IEC112. For IE3 range the balancing 6.3 grade is applied to all motors starting from IEC80. On request we can ensure balancing grade 2.5 such as for railway sector, reducing mechanical vibrations while the motor is running at full speed.

Materiali costruttivi / Construction materials

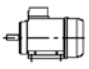



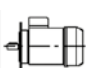






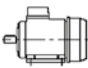

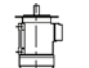
		IEC										
phase	part	63	71	80	90	100	112	132	160	180	200	
1+3	cassa housing	aluminium										
1+3	scudo anteriore drive-end shield	aluminium					cast-iron					
1+3	scudo posteriore non-drive-end shield	aluminium					cast-iron					
1+3	flangia flange	aluminium					cast-iron					
1	copriventola fan cover	steel										
1	scatola portacondensatore capacitor box	plastic				steel						
3	coprimorsettiere terminal box	plastic				aluminium						
1+3	albero shaft	steel C45										

Forme costruttive

L'accoppiamento standard è la forma B3 con piedi. Forme costruttive differenti sono realizzabili a richiesta.

Construction forms

Standard coupling is B3 with feet. Different couplings are available on request.

<p>pie di feet</p>	 B3	 B6	 B7	 V36
<p>flangia a fori passanti flange with through holes</p>	 B5	 V1	 V3	
<p>flangia a fori filettati flange with threaded holes</p>	 B14	 V18	 V19	
<p>pie di e flangia feet and flange</p>	 B35	 B34	 V15	

Grado di protezione

I motori elettrici Soga monofase e trifase hanno grado di protezione standard IP54 o IP55 a seconda dell'altezza d'asse. I motori IE3 premium efficiency hanno grado di protezione IP55. Gradi di protezione superiori sono disponibili come esecuzione personalizzata.

Protection degree

Soga single and three-phase motors are IP54 or IP55 depending on the frame size. IE3 premium efficiency motors are IP55 standard. Higher protection degrees are available as customized execution

		IEC									
series		63	71	80	90	100	112	132	160	180	200
MM1, MMD1, MME1		IP54					-				
MT1		IP54					IP55				
MT3		-				IP55					-

Cuscinetti

I motori Soga sono equipaggiati con cuscinetti radiali a sfere di marchi premium quality lubrificati a vita. Per la manutenzione si consiglia la sostituzione secondo le ore di lavoro indicate nei manuali Soga disponibili per ogni serie e consultabili sul nostro sito: www.sogaenergyteam.com/it/manuali

Bearings

Soga motors are equipped with premium-branded radial ball bearings lubricated-for-life. For maintenance, we recommend to replace them considering the working hours as described in the motors manuals available for each series on our website: www.sogaenergyteam.com/manuals

4

CONDIZIONI AMBIENTALI ENVIRONMENT CONDITIONS

Fattori correttivi

Le norme IEC 60034-1 e IEC 60072-1 fanno riferimento a una temperatura ambiente non superiore a 40°C e a un'altitudine fino a 1000 m s.l.m. Quando i motori devono funzionare in condizioni differenti, è necessario apportare una correzione di potenza.

La tabella sotto riportata esprime i valori percentuali di potenza ottenibile da un motore al variare della temperatura e dell'altitudine.

Correction factors

IEC 60034-1 and IEC 60072-1 standards refer to ambient temperature not exceeding 40°C and altitude up to 1000 m a.s.l. When the motors operate in different conditions, it is necessary to apply a correction factor.

The table below expresses the percentage values of power that can be obtained by a motor when temperature and altitude change.

temperatura ambiente ambient temperature	°C	40	45	50	55	60	70	-
potenza in % della nominale output in % of nominal	100	96,5	93	90	86,5	79	-	-
altitudine s.l.m. altitude a.s.l.	m	1000	1500	2000	2500	3000	3500	4000
potenza in % della nominale output in % of nominal	100	97	94,5	92	89	86,5	83,5	-

Ambienti umidi

Per l'utilizzo dei motori in ambienti umidi è prevista l'installazione di scaldiglie anticondensa e fori anticondensa sulla cassa.

Humid environments

For motors used in humid environments, anticondensation heaters and holes can be applied on the housing.

Rumorosità

La tabella sottostante riporta i valori medi di rumorosità in Pressione Sonora (LpA) e in Potenza Sonora (LwA) ammissibili dalle macchine elettriche stabiliti dalla normativa IEC EN60034-9. I valori di rumore sono misurati a un metro di distanza in conformità alla norma ISO 1680.

Noise level

The table below shows the average noise values in Sound Pressure (LpA) and Sound Power (LwA) admissible by electrical machines established by IEC EN60034-9. Noise values are measured at a distance of one meter according to ISO 1680.

Acoustic pressure LpA – Acoustic power LwA - dB(A)								
IEC	2 poles		4 poles		6 poles		8 poles	
	LpA	LwA	LpA	LwA	LpA	LwA	LpA	LwA
63	62	72	58	68	53	63	-	-
71	64	74	59	69	55	65	52	62
80	68	78	61	71	58	68	55	65
90	70	80	63	73	60	70	58	68
100	74	84	65	75	62	72	60	70
112	76	86	66	76	62	72	60	70
132	77	87	66	76	62	72	60	70
160	78	88	66	76	62	72	60	70
180	90	100	84	94	76	86	72	82
200	92	102	84	94	76	86	76	86

5

ESECUZIONI SPECIALI SPECIAL EXECUTIONS

Soga progetta e produce motori con caratteristiche elettriche e meccaniche customizzate intervenendo su ciascun componente partendo dalla nostra gamma standard, progettati dal nostro ufficio tecnico o secondo le specifiche indicate dal cliente per realizzare motori in grado di integrarsi con le sue esigenze costruttive specifiche.

Eseguiamo esecuzioni speciali per moltissimi ambiti applicativi dall'industria al settore ferroviario (ad esempio: compressori, pompe, carroporti, macchine per l'industria alimentare, ascensori, macchine da taglio, aspiratori, autolavaggi, idropultrici, spruzzatori, ventilatori).

Le customizzazioni sono possibili per lotti quantitativi concordati con il nostro ufficio commerciale.

Esempi di customizzazioni elettriche:

- Avvolgimenti speciali (doppia impregnazione, doppio senso di rotazione, motori bifase, incapsulamento, impregnazione VPI, sistemi di isolamento, tensione e frequenza speciale, tropicalizzazione, ecc.)
- Isolamento classe H
- Protezioni termiche e klixon
- Separatori di fase
- Termistori
- Aggiunta di interruttori bipolari e tripolari, encoder.

Esempi di customizzazioni meccaniche:

- Alberi speciali (doppia sporgenza, albero cavo, ceramicatura, dentatura, filettatura, inox e altri materiali speciali, tempra, ecc.)
- Casse speciali (su misura e in materiale su richiesta)
- Cavi uscenti
- Flange e scudi speciali (ridotti, in ghisa, su progetto del cliente)
- Freni di sicurezza
- Riduttori di velocità
- TEFV Ventilazione assistita (IC416).

Ulteriori personalizzazioni:

- Verniciatura esterna a polveri epossidiche blu RAL 5010 o nero RAL 9005.

Certificazioni:

- Omologazioni settore ferroviario
- UL 1446 sistema di isolamento
- ATEX zona 22 (2014/34/UE).

Soga designs and produces motors with custom-made electrical and mechanical features by taking action on each component starting from our standard range, designed by our technical office or in accordance with the specifications indicated by the customer, to create motors fully integrated with his construction needs.

We manufacture special executions for many applications from industry to railway (few examples: compressors, pumps, cranes, machines for food industry, elevators, cutting machines, aspirators, car-washers, hydro-cleaners, sprayers, ventilators).

Customizations are possible for production quantities agreed with our sales office.

Examples of electrical customizations:

- Special windings (double impregnation, double speed rotation, double phase, encapsulation, VPI impregnation, insulation systems, special voltage, special frequency, tropicalization, etc.)
- Class H insulation
- Thermal protections and klixon
- Phase separators
- Thermistors
- Addition of bipolar and tripolar switches, encoders.

Examples of mechanical customizations:

- Special shafts (ceramic coating, hardening, stainless steel and other special materials, splined shafts, etc.)
- Special housings (made to measure and with materials on request)
- Outgoing cables
- Special flanges and shields (reduced dimension, cast iron, on customer's project)
- Safety brakes
- Gearboxes
- TEFV Totally Enclosed Force ventilated (IC416).

More customizations:

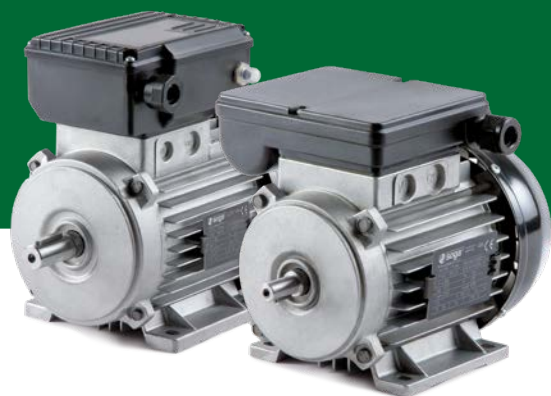
- Painting with epoxy powder in blue RAL 5010 or black RAL 9005

Certifications:

- Railway sector approvals
- UL 1446 insulation system
- ATEX zone 22 (2014/34/UE).

MM1

Motori monofase / Single-phase motors



2 POLES

230 V / 50 Hz

model	frame size	output		speed r.p.m.	efficiency %	power factor p.f.	current A	Isp/I ¹⁾ p.u.	torque Nm	Msp/M ²⁾ p.u.	Inertia Kgm ²	mass for B3 Kg
		kW	duty									
MM1 63MA/2	63M	0,18	S1	2750	60	0,96	1,4	2,8	0,6	0,6	0,00021	3,9
MM1 63MB/2	63M	0,25	S1	2750	61	0,96	1,9	2,8	0,8	0,6	0,00024	4,3
MM1 63MC/2	63M	0,37	S1	2750	61	0,96	2,9	2,8	1,2	0,6	0,00030	4,6
MM1 71MA/2	71M	0,37	S1	2750	63	0,96	2,8	2,8	1,2	0,6	0,00042	5,8
MM1 71MB/2	71M	0,55	S1	2750	64	0,96	4,1	2,8	1,8	0,6	0,00051	6,6
MM1 71MC/2	71M	0,75	S1	2750	68	0,96	5,1	2,8	2,4	0,6	0,00060	7,1
MM1 71MD/2	71M	1,1	S1	2750	68	0,96	7,7	2,8	3,5	0,6	0,00072	7,6
MM1 80MB/2	80M	0,75	S1	2750	63	0,93	5,8	2,8	2,4	0,6	0,00090	9,4
MM1 80MC/2	80M	1,1	S1	2750	64	0,94	8,3	2,8	3,5	0,6	0,0012	10,9
MM1 80MD/2	80M	1,5	S1	2750	67	0,97	10,5	3	4,8	0,6	0,0013	11,6
MM1 80ME/2	80M	2	S1	2780	69	0,98	13,5	3	6,4	0,6	0,0015	12,8
MM1 90SB/2	90S	1,85	S1	2810	70	0,99	12,2	3	5,9	0,6	0,0018	14,2
MM1 90LA/2	90L	2,2	S1	2820	74	0,99	13,7	3,5	7	0,6	0,0021	17,1
MM1 100LA/2	100L	2,2	S1	2850	72	0,99	14	3,5	7	0,6	0,0039	18,9

4 POLES

230 V / 50 Hz

model	frame size	output		speed r.p.m.	efficiency %	power factor p.f.	current A	Isp/I ¹⁾ p.u.	torque Nm	Msp/M ²⁾ p.u.	Inertia Kgm ²	mass for B3 Kg
		kW	duty									
MM1 63MB/4	63M	0,18	S1	1350	54	0,94	1,6	2	1,15	0,6	0,00033	4,4
MM1 71MB/4	71M	0,3	S1	1350	54	0,94	2,7	2,5	1,9	0,6	0,00096	6,3
MM1 71MC/4	71M	0,37	S1	1350	56	0,94	3,2	2,5	2,4	0,6	0,0011	7,2
MM1 80MA/4	80M	0,37	S1	1350	58	0,94	3,1	2,5	2,4	0,6	0,0014	6,9
MM1 80MB/4	80M	0,55	S1	1350	62	0,94	4,3	2,5	3,5	0,6	0,0017	8,4
MM1 80MC/4	80M	0,75	S1	1350	63	0,95	5,7	2,5	4,8	0,6	0,0022	9,8
MM1 80MD/4	80M	1,1	S1	1350	64	0,95	7,5	2,5	6,4	0,6	0,0027	11,9
MM1 90SB/4	90S	1,1	S1	1380	66	0,97	7,8	3	7	0,6	0,0029	13,2
MM1 90LA/4	90L	1,5	S1	1400	70	0,97	10	3	9,6	0,6	0,0031	15,2
MM1 90LB/4	90L	1,85	S1	1400	72	0,98	12	3	11,8	0,6	0,0036	17,2
MM1 90LC/4	90L	2,2	S1	1400	72	0,94	14	3	14	0,6	0,0038	18
MM1 100LB/4	100L	2,2	S1	1420	75	0,98	13,5	3,5	14	0,6	0,0059	21,4

6 POLES

230 V / 50 Hz

model	frame size	output		speed r.p.m.	efficiency %	power factor p.f.	current A	Isp/I ¹⁾ p.u.	torque Nm	Msp/M ²⁾ p.u.	Inertia Kgm ²	mass for B3 Kg
		kW	duty									
MM1 80MA/6	80M	0,25	S1	900	57	0,91	2,2	2,5	2,5	0,6	0,0017	8,4
MM1 80MB/6	80M	0,37	S1	900	59	0,91	3,1	2,5	3,6	0,6	0,0022	9,8
MM1 80MC/6	80M	0,55	S1	900	61	0,92	4,5	2,5	5,3	0,6	0,0027	11,1
MM1 90LA/6	90L	0,75	S1	920	61	0,92	6,1	3	7,3	0,6	0,0031	15,2
MM1 90LB/6	90L	1,1	S1	920	62	0,92	8,8	3	10,6	0,6	0,0036	17,2

1) Isp/I = corrente di spunto / corrente a pieno carico - Isp/I = starting current / full-load current

2) Msp/M = coppia di spunto / coppia a pieno carico - Msp/M = starting torque / full-load torque

MMD1

Motori monofase con disgiuntore meccanico

Single-phase motors with centrifugal switch

2 POLES												
230 V / 50 Hz - high starting torque												
model	frame size	output		speed	efficiency	power factor	current	Isp/I ¹⁾	torque	Msp/M ²⁾	inertia	mass for B3
	IEC	kW	duty	r.p.m.	%	p.f.	A	p.u.	Nm	p.u.	Kgm ²	Kg
MMD1 80MB/2	80M	0,75	S1	2800	63	0,93	5,8	2,8	2,4	2	0,0037	10,1
MMD1 80MC/2	80M	1,1	S1	2800	64	0,94	8,3	2,8	3,5	2	0,0045	11,5
MMD1 80MD/2	80M	1,5	S1	2800	67	0,97	10,5	3	4,8	2	0,0048	12,2
MMD1 90SB/2	90S	1,85	S1	2800	70	0,98	12,2	3	5,9	2	0,0085	15
MMD1 90LA/2	90L	2,2	S1	2800	72	0,98	14	3,5	7	2	0,0098	17,5
MMD1 100LB/2	100L	3	S1	2800	77	0,98	18	4,5	9,6	2	0,023	23
MMD1 100LC/2	100L	4	S1	2800	77	0,92	24	4,5	12,9	2	0,025	24,3

4 POLES												
230 V / 50 Hz - high starting torque												
model	frame size	output		speed	efficiency	power factor	current	Isp/I ¹⁾	torque	Msp/M ²⁾	inertia	mass for B3
	IEC	kW	duty	r.p.m.	%	p.f.	A	p.u.	Nm	p.u.	Kgm ²	Kg
MMD1 80MB/4	80M	0,55	S1	1400	62	0,94	4,3	2,5	3,5	1,8	0,0055	9
MMD1 80MC/4	80M	0,75	S1	1400	63	0,95	5,7	2,5	4,8	1,8	0,0064	10,4
MMD1 90SB/4	90S	1,1	S1	1400	66	0,97	7,8	3	7	1,8	0,0098	13,6
MMD1 90LA/4	90L	1,5	S1	1400	70	0,97	10	3	9,6	1,8	0,019	15,7
MMD1 90LB/4	90L	1,85	S1	1400	72	0,98	12	3	11,8	1,8	0,023	17,7
MMD1 100LB/4	100L	2,2	S1	1420	75	0,98	13,5	4,5	14	1,8	0,037	21,7
MMD1 100LC/4	100L	2,6	S1	1420	76	0,96	16	4,5	16,5	1,8	0,043	24,2

MME1

Motori monofase con disgiuntore elettronico

Single-phase motors with capacitor electronic switch

2 POLES												
230 V / 50 Hz - high starting torque												
model	frame size	output		speed	efficiency	power factor	current	Isp/I ¹⁾	torque	Msp/M ²⁾	inertia	mass for B3
	IEC	kW	duty	r.p.m.	%	p.f.	A	p.u.	Nm	p.u.	Kgm ²	Kg
MME1 112MA/2	112M	4	S1	2780	75,5	0,99	22	5,8	13,74	1,5	0,0057	29,5
MME1 112MB/2	112M	5,5	S1	2800	79	0,99	32	6	18,76	1,5	0,0072	34,5
MME1 132SA/2	132S	5,5	S1	2850	78,8	0,99	30,8	6,2	18,43	1,5	0,0143	42,2
MME1 132SB/2	132S	7,5	S1	2860	80	0,99	40,2	6,5	25,04	1,5	0,0154	50

4 POLES												
230 V / 50 Hz - high starting torque												
model	frame size	output		speed	efficiency	power factor	current	Isp/I ¹⁾	torque	Msp/M ²⁾	inertia	mass for B3
	IEC	kW	duty	r.p.m.	%	p.f.	A	p.u.	Nm	p.u.	Kgm ²	Kg
MME1 112MA/4	112M	3	S1	1370	76	0,98	17,5	5,2	20,91	1,5	0,0105	29
MME1 112MB/4	112M	4	S1	1380	79	0,99	22,8	5,5	27,68	1,5	0,0134	32,5
MME1 132SA/4	132S	4	S1	1400	76	0,98	23,6	5,8	27,28	1,5	0,0232	37
MME1 132SB/4	132S	5,5	S1	1410	81	0,98	30	6	37,25	1,5	0,0286	42
MME1 132MA/4	132M	7,5	S1	1420	82	0,98	40	6,5	50,44	1,5	0,0378	50

1) Isp/I = corrente di spunto / corrente a pieno carico - Isp/I = starting current / full-load current

2) Msp/M = coppia di spunto / coppia a pieno carico - Msp/M = starting torque / full-load torque

MT1

Motori trifase a singola polarità

Single speed three-phase motors



2 POLES 400 V / 50 Hz												
model	frame size	output		speed r.p.m.	efficiency %	power factor p.f.	current A	Isp/I ¹⁾ p.u.	torque Nm	Msp/M ²⁾ p.u.	inertia Kgm ²	mass for B3 Kg
		kW	duty									
MT1 63MB/2	63M	0,25	S6 75%	2800	66	0,72	0,8	3,8	0,8	2,3	0,00022	4,2
MT1 63MC/2	63M*	0,37	S6 75%	2800	66	0,75	1,13	3,8	1,2	2,3	0,00030	4,5
MT1 71MA/2	71M	0,37	S6 75%	2800	68	0,78	1,05	4,2	1,2	2,1	0,00042	5,4
MT1 71MB/2	71M	0,55	S6 75%	2800	70	0,78	1,55	4,3	1,8	2,2	0,00051	6,2
MT1 71MC/2	71M*	0,75	S6 75%	2800	71	0,79	2	4,4	2,4	2,2	0,00060	6,7
MT1 71MD/2	71M*	1,1	S6 75%	2800	72	0,79	2,95	4,5	3,5	2,2	0,00072	7,2
MT1 80MA/2	80M	0,75	S6 75%	2830	73	0,83	1,85	4,6	2,4	2,1	0,00077	7,8
MT1 80MB/2	80M	1,1	S6 75%	2840	75	0,83	2,7	5,5	3,5	2,2	0,00090	9,6
MT1 80MC/2	80M*	1,5	S6 75%	2840	76	0,83	3,6	5,7	4,8	2,3	0,0012	11
MT1 80MD/2	80M*	2,2	S6 75%	2840	76	0,83	5,3	5,9	7	2,3	0,0014	12,1
MT1 80ME/2	80M*	2,7	S6 75%	2840	79	0,83	6,3	5,9	8,7	2,3	0,0015	12,6
MT1 90SA/2	90S	1,5	S6 75%	2840	81	0,84	3,3	5,5	4,8	2,1	0,0016	11,9
MT1 90LB/2	90L	2,2	S6 75%	2840	82	0,84	4,9	5,9	7	2,2	0,0018	14,1
MT1 90LC/2	90L*	3	S6 75%	2840	82	0,84	6,7	6,2	9,6	2,3	0,0021	16,8
MT1 90LD/2	90L*	4	S6 75%	2840	82	0,84	8,9	6,2	12,9	2,3	0,0024	17,5
MT1 100LA/2	100L	3	S6 75%	2840	83	0,84	6,4	6,5	9,6	2,1	0,0039	18,6
MT1 100LB/2	100L*	4	S6 75%	2840	83	0,85	8,7	7	12,9	2,2	0,0047	22,1
MT1 100LC/2	100L*	5,5	S6 75%	2840	83	0,85	11,9	7	17,7	2,2	0,0052	23,7
MT1 112MA/2	112M	4	S6 75%	2850	84	0,85	8,6	6,7	12,9	2	0,0046	23,9
MT1 112MB/2	112M*	5,5	S6 75%	2850	84	0,86	11,6	7	17,7	2,2	0,0058	28,7
MT1 112MC/2	112M*	7,5	S6 75%	2850	84	0,86	15,8	7	23,9	2,2	0,0071	32,1
MT1 132SA/2	132S	5,5	S6 75%	2860	85	0,86	11,6	6,5	17,7	2	0,0116	34,8
MT1 132SB/2	132S	7,5	S6 75%	2870	86	0,87	15	6,6	23,9	2,1	0,0145	40,7
MT1 132MB/2	132M*	9	S6 75%	2880	86	0,87	18,8	6,8	28,7	2,1	0,0164	45,2
MT1 132MC/2	132M*	11	S6 75%	2900	86	0,87	22,5	7	35	2,2	0,0183	49,9
MT1 132MD/2	132M*	15	S6 75%	2920	86	0,87	31	7	48	2,3	0,0222	58
MT1 160MA/2	160M	11	S6 75%	2930	87	0,87	22	6,8	35	2,5	0,0329	76
MT1 160MB/2	160M	15	S6 75%	2930	87	0,87	30	7	48	2,5	0,0394	85
MT1 160LA/2	160L	18,5	S6 75%	2930	88	0,88	36	7,2	59	2,5	0,0502	98
MT1 160LB/2	160L*	22	S6 75%	2935	88	0,88	43	7,2	70	2,5	0,0610	115
MT1 160LC/2	160L*	30	S6 75%	2935	88	0,88	57	7	97	2,1	0,0761	133
MT1 180MA/2	180M	22	S6 75%	2945	88	0,87	41,5	7,2	70	2,4	0,0792	128
MT1 180LA/2	180L*	30	S6 75%	2945	88	0,87	56,5	7,2	97	2,4	0,0921	140
MT1 180LB/2	180L*	37	S6 75%	2945	88	0,87	70	7,1	120	2,4	0,1112	149
MT1 200LA/2	200L	30	S6 75%	2950	90	0,87	55,5	7,1	97	2,3	0,0921	142
MT1 200LB/2	200L	37	S6 75%	2950	90	0,87	69	7,1	120	2,4	0,1112	151

* Potenza nominale fuori standard CEI EN 50347:2002-01 / Rated Output Power out of standard CEI EN 50347:2002-01

1) Isp/I = corrente di spunto / corrente a pieno carico - Isp/I = starting current / full-load current

2) Msp/M = coppia di spunto / coppia a pieno carico - Msp/M = starting torque / full-load torque

MT1

Motori trifase a singola polarità

Single speed three-phase motors



4 POLES 400 V / 50 Hz												
model	frame size	output		speed r.p.m.	efficiency %	power factor p.f.	current A	Isp/I ¹⁾ p.u.	torque Nm	Msp/M ²⁾ p.u.	inertia Kgm ²	mass for B3 Kg
		kW	duty									
MT1 63MA/4	63M	0,12	S6 75%	1360	54	0,7	0,5	2,8	0,77	2	0,00023	3,7
MT1 63MB/4	63M	0,18	S6 75%	1370	54	0,7	0,75	2,9	1,15	2	0,00030	4,1
MT1 71MA/4	71M	0,25	S6 75%	1370	58	0,71	0,9	3	1,6	2	0,00077	5,5
MT1 71MB/4	71M	0,37	S6 75%	1380	65	0,72	1,2	3,1	2,4	2,1	0,00096	6,3
MT1 71MC/4	71M *	0,5	S6 75%	1380	65	0,72	1,7	3,2	3,2	2,2	0,0011	6,9
MT1 80MA/4	80M	0,55	S6 75%	1400	68	0,73	1,7	3,8	3,5	2,1	0,0017	8,2
MT1 80MB/4	80M	0,75	S6 75%	1400	72	0,73	2,2	4,1	4,8	2,2	0,0022	9,6
MT1 80MC/4	80M *	1,1	S6 75%	1400	73	0,77	3	4,3	7	2,3	0,0026	10,7
MT1 90SB/4	90S	1,1	S6 75%	1400	77	0,78	2,8	4,5	7	2,2	0,0027	11,8
MT1 90LA/4	90L	1,5	S6 75%	1400	78	0,78	3,7	4,7	9,6	2,2	0,0029	13,3
MT1 90LC/4	90L *	2,2	S6 75%	1400	79	0,78	5,4	5	14	2,3	0,0036	17,2
MT1 100LA/4	100L	2,2	S6 75%	1400	80	0,79	5,3	5,2	14	2,2	0,0046	18
MT1 100LB/4	100L	3	S6 75%	1400	80	0,79	7,1	5,3	19,1	2,2	0,0059	21,2
MT1 100LC/4	100L *	4	S6 75%	1400	81	0,8	9,6	5,5	25,5	2,3	0,0068	22,8
MT1 112MB/4	112M	4	S6 75%	1420	82	0,81	9,3	5,8	25,5	2,3	0,0096	26,2
MT1 112MC/4	112M *	5,5	S6 75%	1420	82	0,81	12,7	6	35	2,3	0,0117	30,6
MT1 132SA/4	132S	5,5	S6 75%	1440	84	0,83	12	6,6	35	2	0,0222	40,6
MT1 132MA/4	132M	7,5	S6 75%	1450	84	0,83	16	6,8	48	2	0,0287	49,9
MT1 132MB/4	132M *	9	S6 75%	1450	85	0,83	20	7	57	2,1	0,0319	52,2
MT1 132MC/4	132M *	11	S6 75%	1450	85	0,83	24	7	70	2,2	0,0352	58,5
MT1 160MB/4	160M	11	S6 75%	1460	89	0,83	23	6,5	70	2,3	0,0633	87
MT1 160LA/4	160L	15	S6 75%	1460	89	0,83	31	6,7	96	2,3	0,0741	102
MT1 160LB/4	160L *	18,5	S6 75%	1460	89	0,83	38	6,7	119	2,5	0,0907	118
MT1 160 LC/4	160L *	22	S6 75%	1460	88	0,83	44	6,8	143	2,2	0,1040	133
MT1 180MA/4	180M	18,5	S6 75%	1460	89	0,83	36	6,8	121	2,5	0,1245	126
MT1 180LA/4	180L	22	S6 75%	1460	89	0,83	43	6,7	143	2,5	0,1463	139
MT1 180LB/4	180L *	30	S6 75%	1465	89	0,84	58	6,7	195	2,4	0,1791	148
MT1 200LA/4	200L	30	S6 75%	1470	90	0,86	57	6,7	195	2,4	0,1791	150

* Potenza nominale fuori standard CEI EN 50347:2002-01 / Rated Output Power out of standard CEI EN 50347:2002-01

1) Isp/I = corrente di spunto / corrente a pieno carico - Isp/I = starting current / full-load current

2) Msp/M = coppia di spunto / coppia a pieno carico - Msp/M = starting torque / full-load torque

MT1

Motori trifase a singola polarità

Single speed three-phase motors



6 POLES

400 V / 50 Hz

model	frame size	output		speed r.p.m.	efficiency %	power factor p.f.	current A	Isp/I ¹⁾ p.u.	torque Nm	Msp/M ²⁾ p.u.	inertia Kgm ²	mass for B3 Kg
		kW	duty									
MT1 80MA/6	80M	0,37	S6 75%	900	66	0,67	1,27	3,4	3,6	2,1	0,0017	8,2
MT1 80MB/6	80M	0,55	S6 75%	910	68	0,73	1,73	3,6	5,3	2,2	0,0022	9,6
MT1 80MC/6	80M *	0,75	S6 75%	910	68	0,73	2,3	3,9	7,3	2,3	0,0026	10,7
MT1 90SA/6	90S	0,75	S6 75%	920	71	0,73	2,2	3,8	7,3	2,1	0,0027	11,8
MT1 90LB/6	90L	1,1	S6 75%	920	74	0,73	3,1	4	10,6	2,2	0,0031	13,3
MT1 100LA/6	100L	1,5	S6 75%	920	75	0,75	4	4	14,4	2	0,0079	18
MT1 112MA/6	112M	2,2	S6 75%	920	76	0,76	5,8	4,5	21,1	2,1	0,0141	26,2
MT1 132SA/6	132S	3	S6 75%	940	80	0,76	7,4	5	28,8	2	0,0231	34,8
MT1 132MA/6	132M	4	S6 75%	950	81	0,76	10	5	38,3	2	0,0308	42
MT1 132MB/6	132M	5,5	S6 75%	950	83	0,78	13	5	52,7	2	0,0397	52,2
MT1 160MA/6	160M	7,5	S6 75%	960	88	0,8	16	6,5	72	2,3	0,0806	88
MT1 160LB/6	160L	11	S6 75%	960	89	0,8	23	6,5	106	2,3	0,1053	103
MT1 180LA/6	180L	15	S6 75%	970	89	0,81	30	6,5	147	2,3	0,1531	126
MT1 180LB/6	180L *	18,5	S6 75%	970	89	0,83	37	6	182	2,3	0,1807	139
MT1 180LC/6	180L *	22	S6 75%	970	89	0,83	43	6	216	2,4	0,2220	148
MT1 200LA/6	200L	18,5	S6 75%	970	89	0,83	37	6	182	2,3	0,1807	142
MT1 200LB/6	200L	22	S6 75%	970	89	0,83	43	6	216	2,4	0,2220	151

8 POLES

400 V / 50 Hz

model	frame size	output		speed r.p.m.	efficiency %	power factor p.f.	current A	Isp/I ¹⁾ p.u.	torque Nm	Msp/M ²⁾ p.u.	inertia Kgm ²	mass for B3 Kg
		kW	duty									
MT1 80MA/8	80M*	0,18	S6 75%	660	52	0,62	0,87	2,5	2,4	2,1	0,0017	8,2
MT1 80MB/8	80M*	0,25	S6 75%	680	53	0,63	1,1	2,8	3,3	2,2	0,0022	9,6
MT1 90SA/8	90S	0,37	S6 75%	690	60	0,63	1,5	3	4,8	2,1	0,0027	11,8
MT1 90LB/8	90L	0,55	S6 75%	690	61	0,65	2,1	3,1	7,2	2,2	0,0031	13,3
MT1 100LA/8	100L	0,75	S6 75%	700	64	0,65	2,7	3,5	9,6	2	0,0079	18
MT1 100LB/8	100L	1,1	S6 75%	700	65	0,68	3,8	3,8	14,1	2,1	0,0102	22
MT1 112MA/8	112M	1,5	S6 75%	700	73	0,73	4,2	4	19,1	2,1	0,0141	26
MT1 132SA/8	132S	2,2	S6 75%	700	73	0,74	6,2	4,2	28,2	2	0,0308	42
MT1 132MA/8	132M	3	S6 75%	700	73	0,77	8	4,3	38,3	2	0,0397	52
MT1 160MA/8	160M	4	S6 75%	710	83	0,78	9,4	5	51	2,2	0,0658	78
MT1 160MB/8	160M	5,5	S6 75%	720	84	0,78	12,7	5,2	71	2,2	0,0806	86
MT1 160LB/8	160L	7,5	S6 75%	720	84	0,78	17,4	5,4	96	2,2	0,1531	98
MT1 180LA/8	180L	11	S6 75%	720	85	0,78	24	5	145	2,2	0,1807	141
MT1 180LB/8	180L *	15	S6 75%	725	88	0,78	32	5	197	2,3	0,2220	148
MT1 200LB/8	200L	15	S6 75%	725	88	0,78	32	5	197	2,3	0,2220	151

* Potenza nominale fuori standard CEI EN 50347:2002-01 / Rated Output Power out of standard CEI EN 50347:2002-01

1) Isp/I = corrente di spunto / corrente a pieno carico - Isp/I = starting current / full-load current

2) Msp/M = coppia di spunto / coppia a pieno carico - Msp/M = starting torque / full-load torque

MT1

Motori trifase a doppia polarit 

Two speed three-phase motors



Avvolgimento unico tipo Dahlander - Single Dahlander type winding - Δ/Y

2 - 4 POLES

400 V / 50 Hz

model	frame size	output		speed r.p.m.	efficiency %	current A	mass for B3 Kg
		kW	duty				
MT1 71MA/2-4	71M	0,45 - 0,3	S1	2800 - 1350	62 - 62	1,3 - 1,1	6,3
MT1 80MA/2-4	80M	0,65 - 0,5	S1	2800 - 1350	63 - 64	1,9 - 1,5	8,2
MT1 80MB/2-4	80M	0,9 - 0,6	S1	2800 - 1350	65 - 57	2,4 - 1,8	9,6
MT1 90SA/2-4	90S	1,2 - 1,1	S1	2800 - 1400	68 - 70	3,3 - 2,6	11,8
MT1 90LB/2-4	90L	1,8 - 1,5	S1	2840 - 1400	70 - 72	4,6 - 3,5	13,3
MT1 100LA/2-4	100L	2,4 - 1,8	S1	2840 - 1410	72 - 73	5,8 - 4,4	18
MT1 100LB/2-4	100L	3,3 - 2,5	S1	2840 - 1410	75 - 76	8 - 6	21,2
MT1 112MB/2-4	112M	4,5 - 3,3	S1	2850 - 1420	78 - 79	10,5 - 8	26,2
MT1 132SA/2-4	132S	6 - 4	S1	2850 - 1420	80 - 81	13,5 - 10,5	40,6
MT1 132MB/2-4	132M	7,5 - 5,5	S1	2850 - 1420	81 - 82	17 - 14	52,2
MT1 160MB/2-4	160M	11 - 8,8	S1	2900 - 1450	85 - 86	23 - 18	87
MT1 160LA/2-4	160L	15 - 12	S1	2910 - 1460	85 - 86	30 - 24	102
MT1 160LB/2-4	160L	18,5 - 15	S1	2930 - 1460	85 - 86	36 - 29	118
MT1 160LC/2-4	160L	22 - 18,5	S1	2950 - 1460	86 - 87	42 - 36	133
MT1 180MA/2-4	180M	18,5 - 15	S1	2950 - 1460	86 - 87	35 - 28	126
MT1 180LB/2-4	180L	22 - 18,5	S1	2950 - 1460	86 - 87	41 - 35	139
MT1 180LC/2-4	180L	30 - 22	S1	2960 - 1470	87 - 88	56 - 42	148
MT1 200LB/2-4	200L	30 - 22	S1	2960 - 1470	87 - 88	56 - 42	150

Avvolgimento unico tipo Dahlander - Single Dahlander type winding - Δ/Y

4 - 8 POLES

400 V / 50 Hz

model	frame size	output		speed r.p.m.	efficiency %	current A	mass for B3 Kg
		kW	duty				
MT1 71MA/4-8	71M	0,22 - 0,18	S1	1350 - 680	45 - 40	1 - 0,9	6,3
MT1 80MA/4-8	80M	0,33 - 0,25	S1	1350 - 680	48 - 42	1,3 - 1,2	8,2
MT1 80MB/4-8	80M	0,45 - 0,3	S1	1360 - 690	60 - 45	1,7 - 1,5	9,6
MT1 90SA/4-8	90S	0,55 - 0,37	S1	1360 - 690	63 - 48	1,9 - 1,7	11,8
MT1 90LB/4-8	90L	0,9 - 0,55	S1	1400 - 690	65 - 50	2,3 - 2,1	13,3
MT1 100LA/4-8	100L	1,1 - 0,75	S1	1400 - 700	70 - 62	3,3 - 3	18
MT1 100LB/4-8	100L	1,85 - 1,1	S1	1400 - 700	71 - 63	4,1 - 3,8	22
MT1 112MA/4-8	112M	2,2 - 1,5	S1	1420 - 700	72 - 64	5,5 - 4,8	26
MT1 132SA/4-8	132S	3,3 - 2,2	S1	1420 - 700	73 - 70	8,2 - 7	42
MT1 132MB/4-8	132M	4,5 - 3	S1	1430 - 700	75 - 72	11 - 9,5	52
MT1 160MA/4-8	160M	6 - 3,7	S1	1450 - 710	84 - 82	12,5 - 8	78
MT1 160MB/4-8	160M	7,5 - 5	S1	1450 - 710	85 - 83	16 - 13	86
MT1 160LB/4-8	160L	10,3 - 5,9	S1	1460 - 720	85 - 83	21 - 16,5	98
MT1 180LA/4-8	180L	15 - 9	S1	1460 - 720	85 - 83	32 - 2	126
MT1 180LB/4-8	180L	18,5 - 10	S1	1460 - 720	86 - 84	39 - 25	139
MT1 200LB/4-8	200L	22 - 12	S1	1460 - 720	86 - 84	47 - 29	150

MT1

Motori trifase a doppia polarità / *Two speed three-phase motors*



2 avvolgimenti separati - *2 separated windings*

4 - 6 POLES

400 V / 50 Hz

model	frame size	output		speed	efficiency	current	mass for B3
	IEC	kW	duty	r.p.m.	%	A	Kg
MT1 80MA/4-6	80M	0,37 - 0,25	S1	1350 - 900	56 - 53	1,4 - 1,3	8,2
MT1 80MB/4-6	80M	0,55 - 0,37	S1	1350 - 900	60 - 57	1,8 - 1,5	9,6
MT1 90SA/4-6	90S	0,75 - 0,55	S1	1380 - 910	63 - 60	2,5 - 2,1	11,8
MT1 90LB/4-6	90L	1,1 - 0,75	S1	1400 - 910	65 - 62	3 - 2,5	15,2
MT1 100LA/4-6	100L	1,5 - 0,9	S1	1400 - 910	68 - 63	4,1 - 3,4	18
MT1 100LB/4-6	100L	1,85 - 1,3	S1	1400 - 920	70 - 65	5 - 4,5	22
MT1 112MA/4-6	112M	2,2 - 1,5	S1	1410 - 920	71 - 68	6,1 - 5,2	26
MT1 132SA/4-6	132S	3 - 2,2	S1	1420 - 930	72 - 68	7,5 - 7	42
MT1 132MB/4-6	132M	4,5 - 3	S1	1420 - 930	74 - 70	11 - 9,8	52
MT1 160MB/4-6	160M	6,6 - 4,5	S1	1450 - 950	86 - 82	13,7 - 10	87
MT1 160LB/4-6	160L	8,8 - 6	S1	1460 - 950	86 - 82	19 - 13	102
MT1 180MA/4-6	180M	11 - 7,5	S1	1470 - 960	86 - 83	25 - 17	126
MT1 180LB/4-6	180L	13 - 9	S1	1470 - 960	87 - 83	28 - 20	139
MT1 180LC/4-6	180L	15 - 10	S1	1470 - 960	87 - 83	32 - 22	148
MT1 200LB/4-6	200L	15 - 10	S1	1470 - 960	87 - 83	32 - 22	151

MT3

Motori trifase IE3 / Three-phase motors IE3



>SERIE MT3

Rendimento nominale a pieno carico IE3 per motori realizzati in esecuzione standard:
400 V@50Hz, V-ring, Cuscinetti ZZ (brand premium quality).

Esecuzioni diverse dallo standard possono comportare variazioni nell'efficienza: contattateci

>MT3 SERIES

IE3 nominal efficiency at full load for motors realized in standard execution:
400 V@50Hz, V-ring, ZZ bearings (premium quality brand).

Executions different from the standard may change the efficiency: please contact us

2 POLES

400 V / 50 Hz

model	frame size	output		speed	efficiency	power factor	current	Isp/I ¹⁾	torque	Msp/M ²⁾	inertia	mass for B3
		IEC	kW									
MT3 80 MA/2	80M	0,75	S1	2900	80,7	0,81	1,6	8,8	2,5	3,9	0,0010	10
MT3 80 MB/2	80M	1,1	S1	2900	82,7	0,81	2,3	8,5	3,6	4,3	0,0011	11,5
MT3 80 MC/2	80M*	1,5	S1	2900	84,2	0,81	3,2	8,5	4,9	4,5	0,0014	12,5
MT3 90 SA/2	90S	1,5	S1	2900	84,2	0,83	3,1	8,5	4,9	3,3	0,0018	14
MT3 90 LA/2	90L	2,2	S1	2900	85,9	0,81	4,5	8,6	7,3	3,3	0,0021	16
MT3 100 LA/2	100L	3	S1	2910	87,1	0,84	5,9	8,8	9,8	2,7	0,0052	23,6
MT3 112 MA/2	112M	4	S1	2930	88,1	0,85	7,7	10,5	13	5,2	0,0071	33
MT3 112 MB/2	112M*	5,5	S1	2920	89,2	0,87	10,2	11,7	18	5,1	0,0080	37
MT3 132 SA/2	132S	5,5	S1	2950	89,2	0,83	10,7	10,1	17,8	4,3	0,0165	48
MT3 132 SB/2	132S	7,5	S1	2940	90,1	0,87	13,8	9,1	24,4	3,4	0,0187	51
MT3 132 MA/2	132M*	9,2	S1	2950	90,7	0,84	17,4	10	29,8	3,6	0,0222	59,7
MT3 132 MB/2	132M*	11	S1	2950	91,2	0,85	20,5	9,9	35,6	3,9	0,0250	70
MT3 160 MA/2	160M	11	S1	2960	91,2	0,87	20	9,5	35,5	3,7	0,0451	96
MT3 160 MB/2	160M	15	S1	2960	91,9	0,87	27,1	9,6	48,4	3,7	0,0501	103
MT3 160 LA/2	160L	18,5	S1	2955	92,4	0,87	33,2	9,1	59,8	3,6	0,0605	117
MT3 180 MA/2	180M	22	S1	2970	92,7	0,87	39,5	11,6	70,6	3,7	0,1120	177

4 POLES

400 V / 50 Hz

model	frame size	output		speed	efficiency	power factor	current	Isp/I ¹⁾	torque	Msp/M ²⁾	inertia	mass for B3
		IEC	kW									
MT3 80 MA/4	80M	0,75	S1	1430	82,5	0,72	1,8	5,9	5	3	0,0033	12
MT3 90 LA/4	90L*	1,1	S1	1440	84,1	0,71	2,6	7,1	7,3	3,7	0,0038	15,9
MT3 90 LB/4	90L	1,5	S1	1440	85,3	0,71	3,6	6,8	9,9	3,9	0,0043	17,8
MT3 100 LA/4	100L	2,2	S1	1450	86,7	0,73	5	6,3	14,5	2,6	0,0068	22,9
MT3 100 LB/4	100L	3	S1	1450	87,7	0,73	6,8	6,5	19,8	2,5	0,0076	26
MT3 112 MA/4	112M	4	S1	1460	88,6	0,74	8,8	7,3	26,1	2,8	0,0139	35
MT3 132 MA/4	132M*	5,5	S1	1460	89,6	0,77	11,5	8	36	3,2	0,0348	59
MT3 132 MB/4	132M	7,5	S1	1470	90,4	0,74	16,2	8,5	48,7	2,6	0,0397	68
MT3 160 MA/4	160M	11	S1	1470	91,1	0,76	22,9	7	71,4	2,9	0,0739	100
MT3 160 LA/4	160L	15	S1	1470	92,1	0,79	29,8	6	97,4	2,3	0,0905	115
MT3 180 MA/4	180M	18,5	S1	1470	92,6	0,76	38	6,1	120,1	2,6	0,1453	153
MT3 180 LA/4	180L	22	S1	1470	93	0,78	44	6,9	142,9	2,8	0,1781	176

* Potenza nominale fuori standard CEI EN 50347:2002-01 / Rated Output Power out of standard CEI EN 50347:2002-01

1) Isp/I = corrente di spunto / corrente a pieno carico - Isp/I = starting current / full-load current

2) Msp/M = coppia di spunto / coppia a pieno carico - Msp/M = starting torque / full-load torque

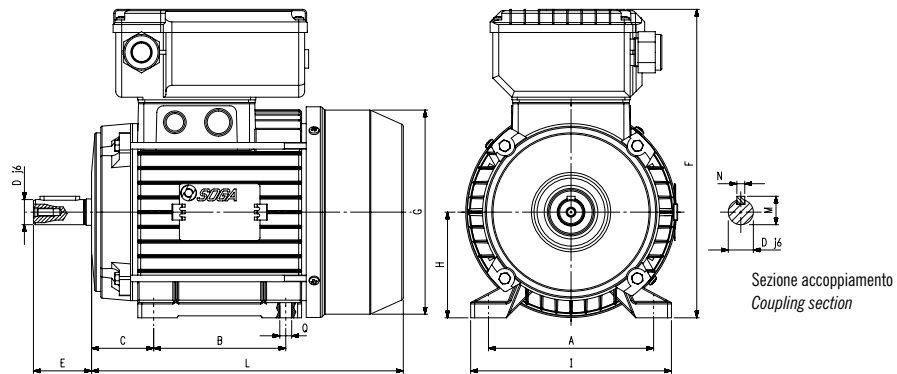
> Misura dell'efficienza secondo norma IEC 60034-2-1 / Efficiency testing method according to IEC 60034-2-1

> Efficienza in classe IE3 secondo norma IEC 60034-30 servizio continuo / IE3 Efficiency class according to IEC 60034-30 continuous duty

MM1

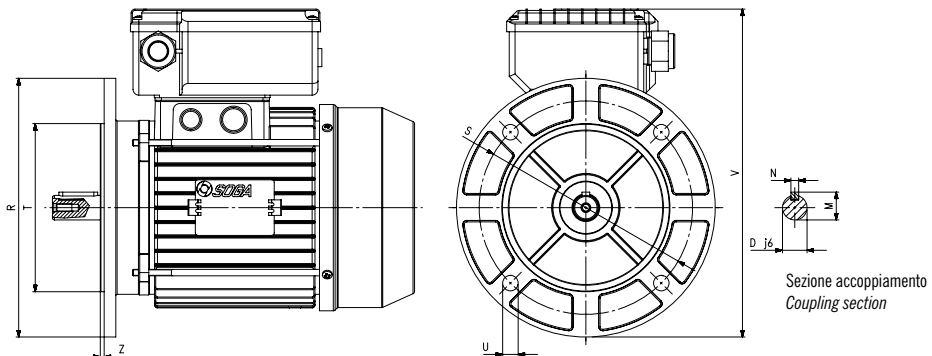
Dimensioni d'ingombro / Overall dimensions

B3

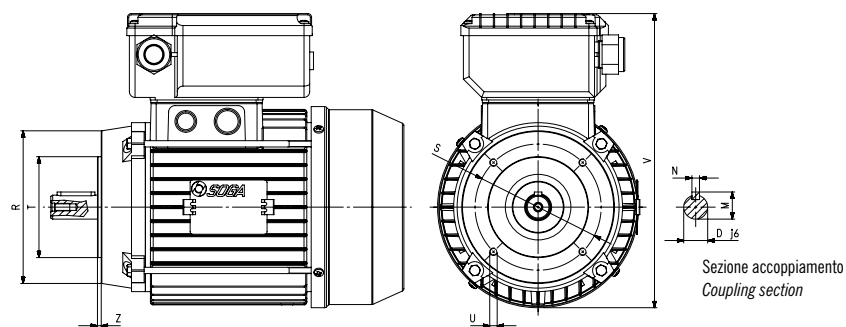


frame size IEC	A	B	C	D	E	F	G	H	I	L	M	N	Q
63	100	80	40	11	23	160	124	63	121	183	12,5	4	7
71	112	90	45	14	30	172	141	71	135	214,5	16	5	7
80	125	100	50	19	40	235,5	160	80	152	240	21,5	6	9
90S	140	100	56	24	50	246	176	90	170	254,5	27	8	9
90L	140	125	56	24	50	246	176	90	170	277	27	8	9
100	160	140	63	28	60	270	193	100	192	309	31	8	11

B5 - B5R



B14



frame size IEC	Flangia B5 - Flange B5						Flangia B5 ridotta- Flange B5 reduced						Flangia B14 - Flange B14					
	R	S	T	U	V	Z	R	S	T	U	V	Z	R	S	T	U	V	Z
63	140	115	95	9	167	3	-	-	-	-	-	-	90	75	60	M5	157	2,5
71	160	130	110	9	185	3,5	140	115	95	8,5	175	3,5	105	85	70	M6	176	2,5
80	200	165	130	11,5	255,5	3,5	160	130	110	11,5	230	3,5	120	100	80	M6	227	3
90S/L	200	165	130	11,5	256	3,5	160	130	110	11,5	236	3,5	140	115	95	M8	240	3
100	250	215	180	14	295	4	200	165	130	14	270	4	160	130	110	M8	264	3,5

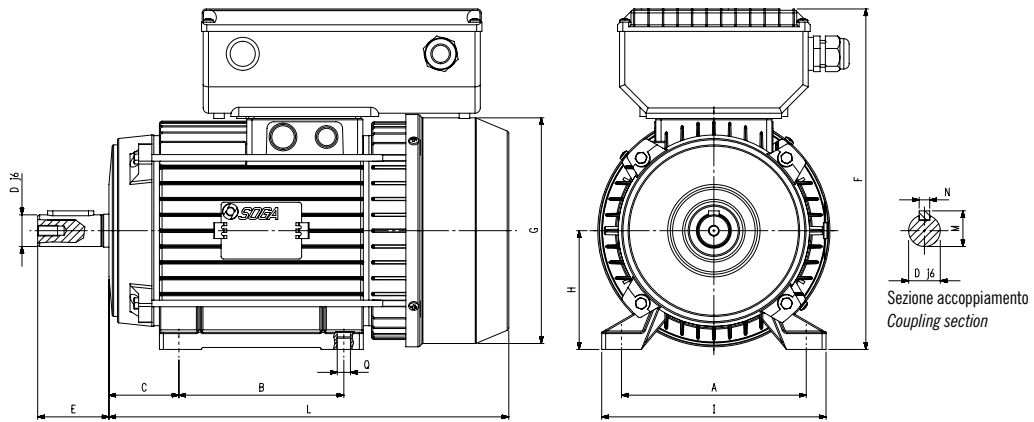
Le tolleranze sul diametro dell'albero "D" sono eseguite nel seguente modo: j6 fino a D=28 mm - Shaft extension tolerances: j6 up to 28 mm diameter.
Chiavetta quota N ISO h9 - Key complying with N ISO h9.

MMD1

Dimensioni d'ingombro / Overall dimensions

MME1 Dimensioni su richiesta / Dimensions on request

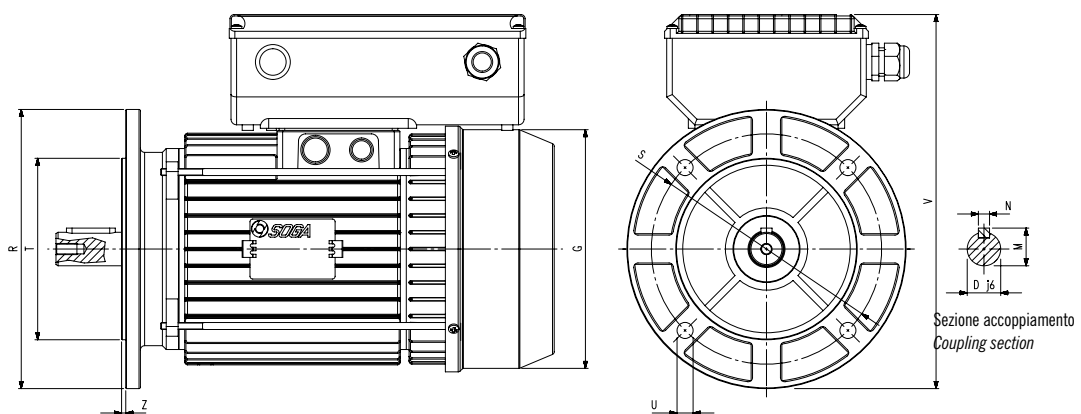
B3



frame size IEC	A	B	C	D	E	F	G	H	I	L	M	N	Q
80	125	100	50	19	40	235	160	80	152	260	21,5	6	9
90S	140	100	56	24	50	258	176	90	170	282	27	8	9
90L	140	125	56	24	50	258	176	90	170	307	27	8	9
100	160	140	63	28	60	284	193	100	192	324	31	8	11

Le tolleranze sul diametro dell'albero "D" sono eseguite nel seguente modo: j6 fino a D=28 mm - Shaft extension tolerances: j6 up to 28 mm diameter.
Chiavetta quota N ISO h9 - Key complying with N ISO h9.

B5



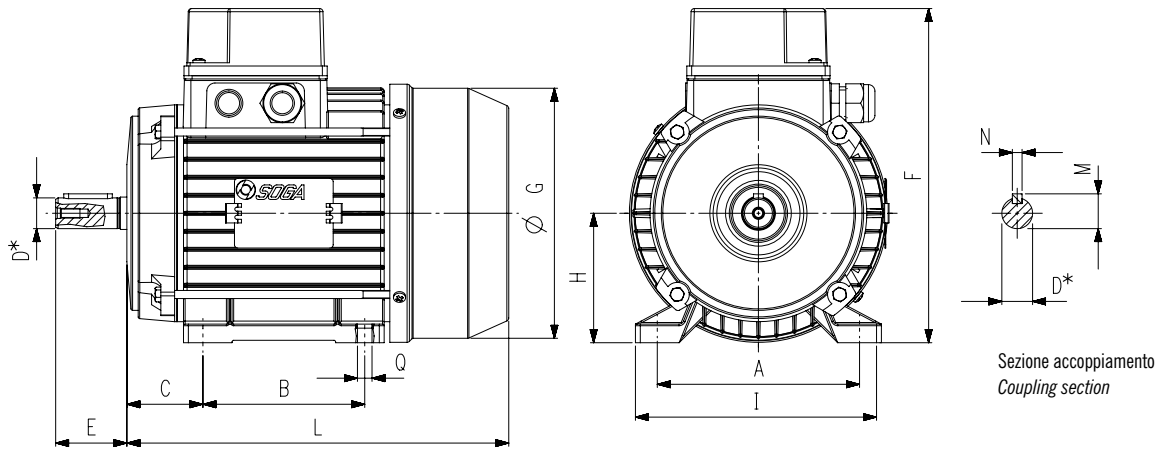
frame size IEC	R	S	T	U	V	Z
80	200	165	130	12	255	3
90S	200	165	130	11,5	268	3
90L	200	165	130	11,5	268	3
100	250	215	180	14	309	3,5

Le tolleranze sul diametro dell'albero "D" sono eseguite nel seguente modo: j6 fino a D=28 mm - Shaft extension tolerances: j6 up to 28 mm diameter.
Chiavetta quota N ISO h9 - Key complying with N ISO h9.

MT1

Dimensioni d'ingombro / Overall dimensions

B3



frame size IEC	A	B	C	D	E	F	G	H	I	L	M	N	Q
63	100	80	40	11	23	161,5	124	63	120	184	12,5	4	7
71	112	90	45	14	30	178,5	141	71	135	214,5	16	5	7
80	125	100	50	19	40	206	160	80	152	240	21,5	6	9
90S	140	100	56	24	50	220	176	90	170	254,5	27	8	9
90L	140	125	56	24	50	220	176	90	170	279,5	27	8	9
100	160	140	63	28	60	243,5	193	100	192	307,5	31	8	11
112	190	140	70	28	60	262	215	112	220	328,5	31	8	11
132S	216	140	89	38	80	310	260	132	260	382	41,5	10	11
132M	216	178	89	38	80	310	260	132	260	420	41,5	10	11
160M	254	210	108	42	110	382,5	311	160	318	494	45	12	13
160L	254	254	108	42	110	382,5	311	160	318	538	45	12	13
180M	279	241	121	48	110	420	353	180	357	584,5	51,5	14	14
180L	279	279	121	48	110	420	353	180	357	584,5	51,5	14	14
200	318	305	133	55	110	437,5	353	200	400	584,5	59	16	18

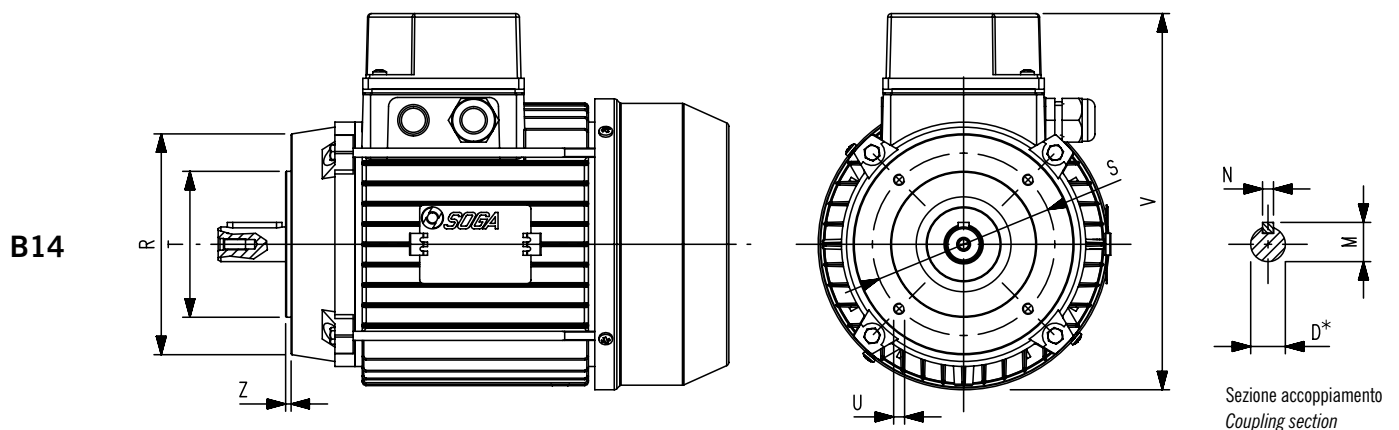
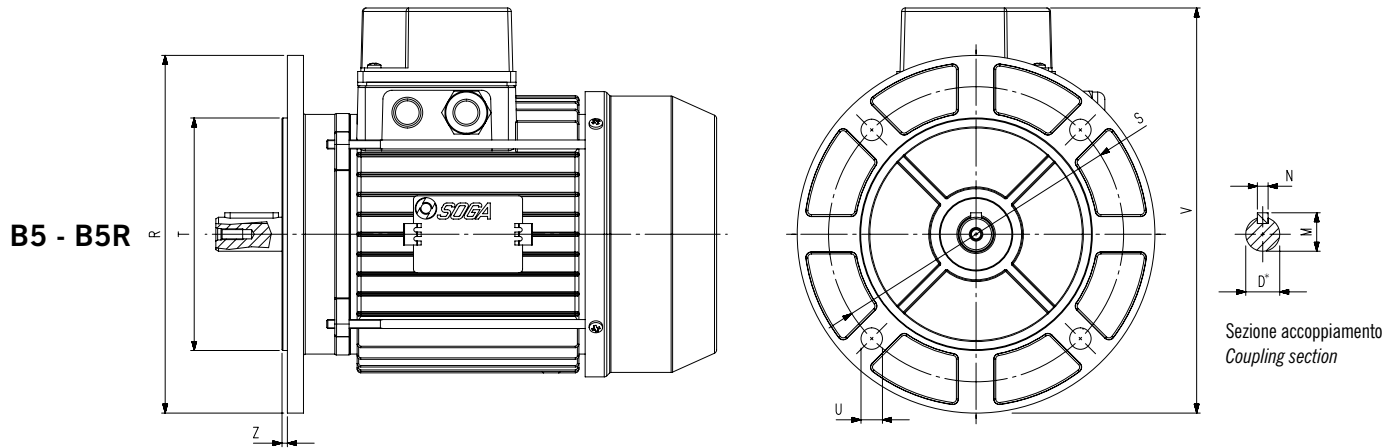
*Le tolleranze sul diametro dell'albero "D" sono eseguite nel seguente modo: j6 fino a D = 28 mm, k6 da 38 a 48 mm, m6 per D = 55 mm.

Shaft extension tolerances: j6 up to D = 28 mm, k6 from 38 to 48 mm, m6 for D = 55 mm

Chiavetta quota N ISO h9 - Key complying with N ISO h9

MT1

Dimensioni d'ingombro / Overall dimensions



frame size IEC	flange B5						flange B5 reduced						flange B14					
	R	S	T	U	V	Z	R	S	T	U	V	Z	R	S	T	U	V	Z
63	140	115	95	9	168	3	-	-	-	-	-	-	90	75	60	M5	179	2,5
71	160	130	110	9	185	3	140	115	95	8,5	178	3,5	105	85	70	M6	178	2,5
80	200	165	130	12	226,5	3	160	130	110	11,5	205	3,5	120	100	80	M6	206	3
90S/L	200	165	130	11,5	230	3	160	130	110	11,5	218	3,5	140	115	95	M8	219	3
100	250	215	180	14	268	3,5	200	165	130	14	241	4	160	130	110	M8	240	3
112	250	215	180	14	277	4	200	165	130	14	262	4	160	130	110	M8	263	3,5
132S/M	300	265	230	14	328	4	250	215	180	14	311	4	200	165	130	M10	311	3,5
160M/L	350	300	250	18	398	5	300	265	230	18	387	5	255	215	180	M12	388	4
180M/L	350	300	250	18	415	5	-	-	-	-	-	-	-	-	-	-	-	-
200	400	350	300	18	440	5	350	300	250	18	415	5	-	-	-	-	-	-

* Le tolleranze sul diametro dell'albero "D" sono eseguite nel seguente modo: j6 fino a D = 28 mm, k6 da 38 a 48 mm, m6 per D = 55 mm.

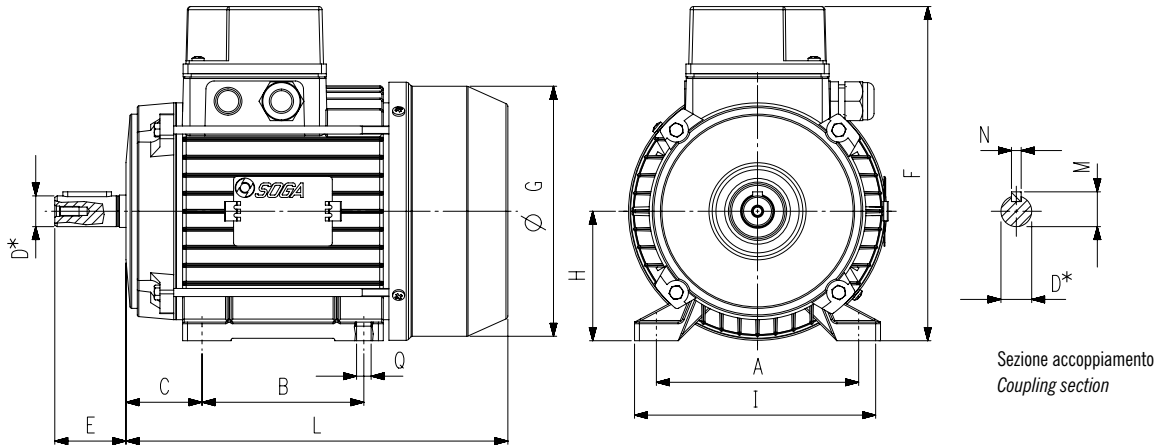
Shaft extension tolerances: j6 up to D = 28 mm, k6 from 38 to 48 mm, m6 for D = 55 mm

Chiavetta quota N ISO h9 - Key complying with N ISO h9

MT3

Dimensioni d'ingombro / Overall dimensions

B3



frame size IEC	A	B	C	D	E	F	G	H	I	L	M	N	Q
80	125	100	50	19	40	206	160	80	152	240	21,5	6	9
90S	140	100	56	24	50	220	176	90	170	254,5	27	8	9
90L	140	125	56	24	50	220	176	90	170	279,5	27	8	9
100	160	140	63	28	60	243,5	193	100	192	307,5 ⁽¹⁾	31	8	11
112	190	140	70	28	60	262	215	112	220	328,5 ⁽²⁾	31	8	11
132S	216	140	89	38	80	310	260	132	260	382	41,5	10	11
132M	216	178	89	38	80	310	260	132	260	420 ⁽³⁾	41,5	10	11
160M	254	210	108	42	110	382,5	311	160	318	494	45	12	13
160L	254	254	108	42	110	382,5	311	160	318	538	45	12	13
180M	279	241	121	48	110	420	353	180	357	584,5	51,5	14	14
180L	279	279	121	48	110	420	353	180	357	584,5	51,5	14	14

*Le tolleranze sul diametro dell'albero "D" sono eseguite nel seguente modo: j6 fino a D = 28 mm, k6 da 38 a 48 mm, m6 per D = 55 mm.

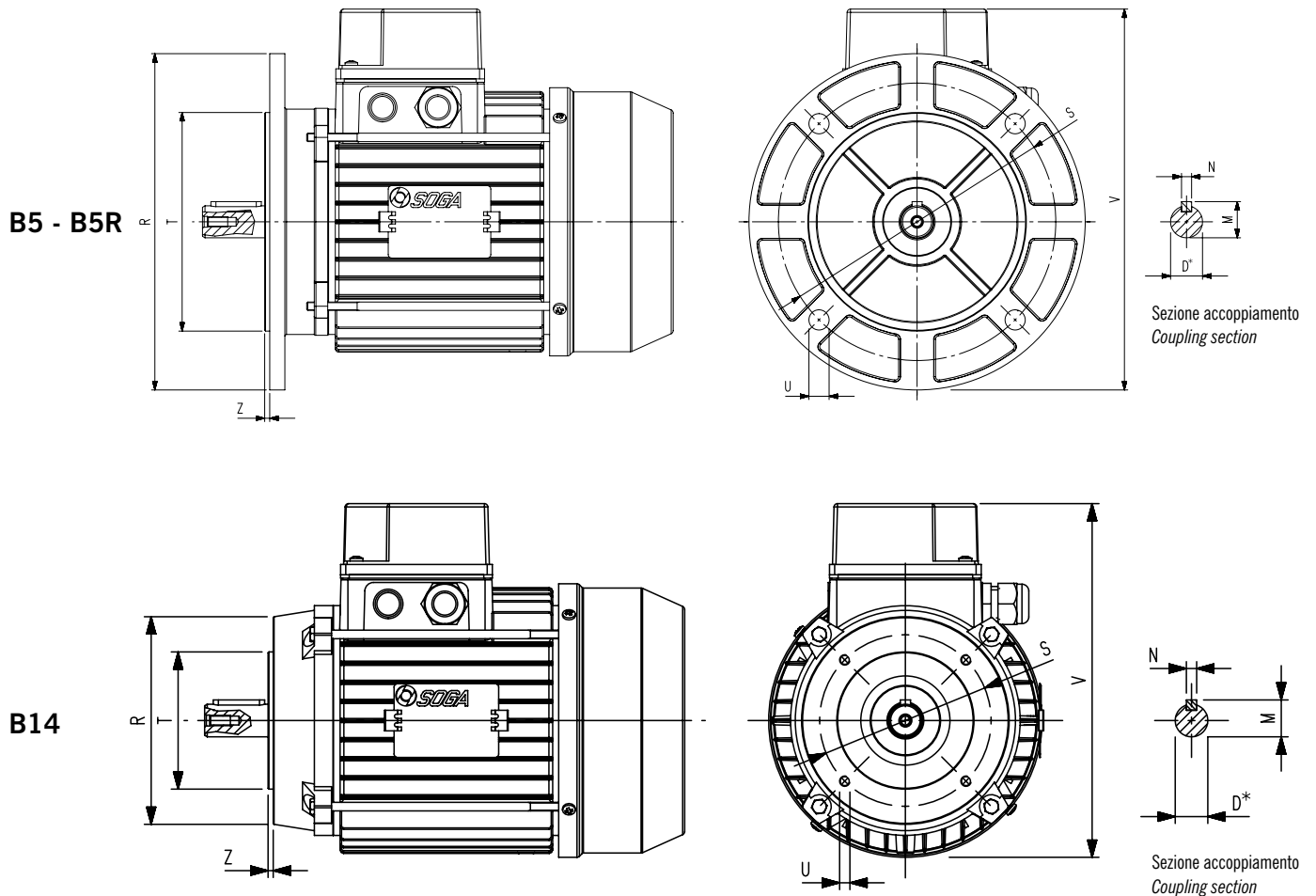
Shaft extension tolerances: j6 up to D = 28 mm, k6 from 38 to 48 mm, m6 for D = 55 mm

Chiavetta quota N ISO h9 - Key complying with N ISO h9

⁽¹⁾ MT3 100 LB/4 model: L = 324 mm ⁽²⁾ MT3 112 MB/2 model: L = 353,5 mm ⁽³⁾ MT3 132 MB/2 model: L = 455 mm

MT3

Dimensioni d'ingombro / Overall dimensions



frame size IEC	flange B5						flange B5 reduced						flange B14					
	R	S	T	U	V	Z	R	S	T	U	V	Z	R	S	T	U	V	Z
80	200	165	130	12	226,5	3	160	130	110	11,5	205	3,5	120	100	80	M6	206	3
90S	200	165	130	11,5	230	3	160	130	110	11,5	218	3,5	140	115	95	M8	219	3
90L	200	165	130	11,5	230	3	160	130	110	11,5	218	3,5	140	115	95	M8	219	3
100	250	215	180	14	268	3,5	200	165	130	14	241	4	160	130	110	M8	240	3
112	250	215	180	14	277	4	200	165	130	14	262	4	160	130	110	M8	263	3,5
132S	300	265	230	14	328	4	250	215	180	14	311	4	200	165	130	M10	311	3,5
132M	300	265	230	14	328	4	250	215	180	14	311	4	200	165	130	M10	311	3,5
160M	350	300	250	18	398	5	300	265	230	18	387	5	255	215	180	M12	388	4
160L	350	300	250	18	398	5	300	265	230	18	387	5	255	215	180	M12	388	4
180M	350	300	250	18	415	5	-	-	-	-	-	-	-	-	-	-	-	-
180L	350	300	250	18	415	5	-	-	-	-	-	-	-	-	-	-	-	-

* Le tolleranze sul diametro dell'albero "D" sono eseguite nel seguente modo: j6 fino a D = 28 mm, k6 da 38 a 48 mm, m6 per D = 55 mm.

Shaft extension tolerances: j6 up to D = 28 mm, k6 from 38 to 48 mm, m6 for D = 55 mm

Chiavetta quota N ISO h9 - Key complying with N ISO h9

WE MAKE INNOVATION

ITALIAN DESIGN & INDUSTRIAL MANUFACTURING OF
MOTORS, GENERATORS, CONTROLLERS, DRIVES
FOR *ENERGY & AUTOMATION*



Soga is a brand of Soga Energy Team
Soga S.p.A. • Via Della Tecnica, 15 • 36075 Montecchio Maggiore (VI) • ITALY
Phone +39 0444 747700 • sales.soga@sogaenergyteam.com

sogaenergyteam.com/soga



Soga reserves the right to change the data in order to update or improve its products without prior notice. Soga® name and logo is a registered trademark and property of Soga SpA, for improper use severe protection actions will be applied.

IEC MOTORS 06.2021