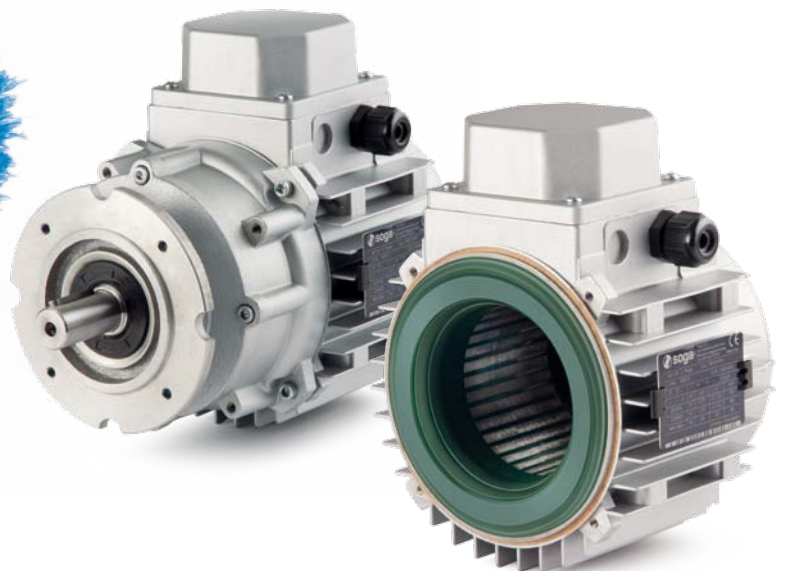




EPC-CW80 Gearmotors for Car-Washing systems



EPC-CW 80, Soga washing way

Dallo staff tecnico di Soga nasce la soluzione per i sistemi e gli impianti di autolavaggio e lavar ruote: la serie EPC-CW 80.

Motori ultracompatti forniti di riduttore incorporato e impermeabili all'acqua, all'umidità e alle sostanze chimiche presenti nei detersivi di comune utilizzo.

I nuovi EPC-CW 80, prodotti in Italia, sono il ritrovato ultimo della storica gamma di motori elettrici Soga. Grazie all'efficace integrazione tra motore e riduttore e agli standard ottimali raggiunti dai componenti e dalla qualità delle lavorazioni, questi motori si apprestano a divenire un'opportunità imprescindibile per il loro mercato di riferimento.

Soga technical team reveals the solution for car & wheel-washing systems: EPC-CW 80 series.

Highly compact motors, supplied with integrated gearbox, waterproof and suitable against moisture and chemical substances as detergents.

The new EPC-CW 80, manufactured in Italy, are the latest extension of Soga historical range of electric motors. Thanks to the effective integration of motor and gearbox, as well as the high standard quality of components and workings, these motors are intended to become an absolute point of reference in their reference market.

Caratteristiche generali

Basic features

Applicazione impianti di autolavaggio e lavar ruote

Altezza d'asse MEC80

Potenze 0,37 ÷ 0,55 kW (servizio S3)

Poli 4 – 6

Voltaggio trifase

Grado di protezione IP56 waterproof senza ventilazione

Normativa IEC60034-1

Totale assenza di manutenzione

Silenziosità grazie allo speciale tecnopolimero utilizzato per la costruzione delle ruote dentate

Application car-washing, wheel-washing systems

Frame size IEC80

Outputs 0,37 ÷ 0,55 kW (S3 duty cycle)

Poles 4 – 6

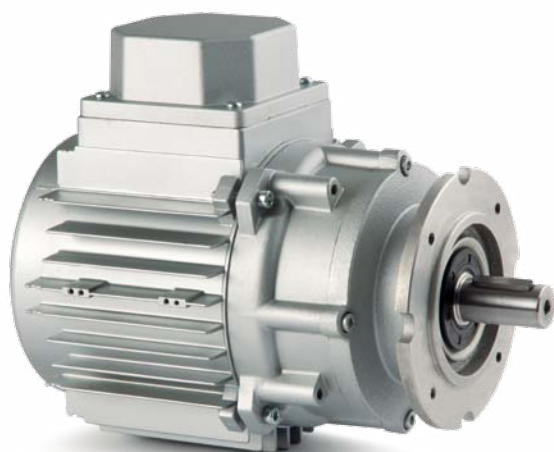
Voltage three-phase

Protection degree IP56 waterproof with no cooling

Standard IEC60034-1

Total absence of maintenance

Noiselessness through a special plastic polymer involved in the construction of the toothed wheels



poles	power S3 (KW)	rpm*	torque* (Nm)
4	0,37	150	23
4	0,55	150	35
6	0,25	100	24
6	0,37	100	35
6	0,55	100	52

* indicative data





Configurazione standard

Standard configuration

Avvolgimenti impregnazione con resina poliesteri monocomponente
Albero acciaio C45

Windings saturated with monocomponent polyester resin
Shaft C45 steel

Esecuzioni su richiesta

Special executions

Incapsulamento degli avvolgimenti
Tropicalizzazione
Albero acciaio **AISI 416**
 Verniciatura a **polveri epossidiche** RAL 5010
 Sistema di isolamento **UL/CSA**

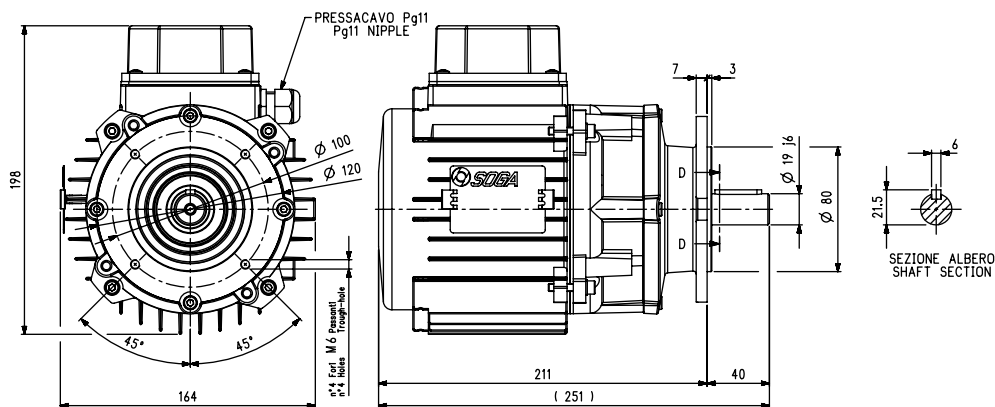
Encapsulation of the windings
Tropicalization
AISI 416 steel shaft
Epoxy powder RAL 5010 painting
UL/CSA insulation system

Caratteristiche tecniche

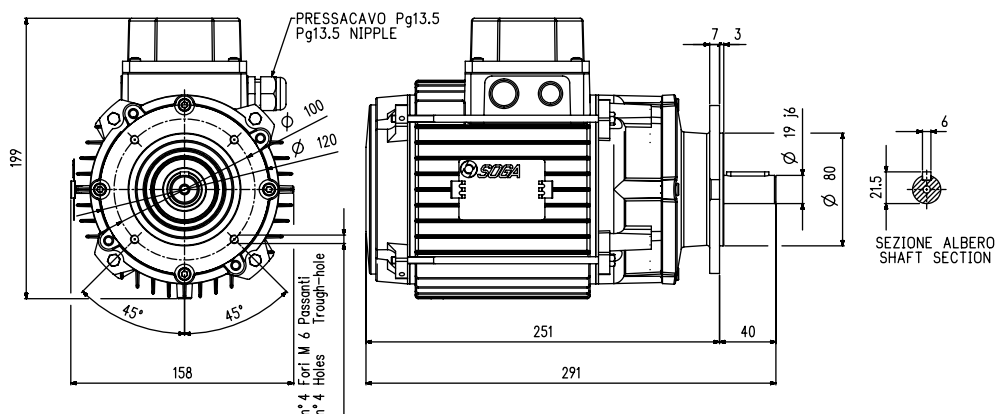
Technical features

- Rapporto di riduzione $R=1/9$
- Passo delle ruote dentate $m=1,5$
- Numero denti albero motore $Z1=8$
- Numero denti satellite $Z2=28$
- Numero denti corona $Z3=64$
- Materiale satelliti e corona Nylon 6 FV 25%
- Gabbia porta-satelliti in lega di alluminio pressofusa con vite assiale di irrigidimento
- Lubrificazione a vita, mediante speciale olio sintetico
- Cuscinetti a sfere auto-lubrificati montati nel riduttore

- Gearbox reduction ratio $R=1/9$
- Circular pitch of the toothed wheel $m=1,5$
- Number of teeth of the motor shaft $Z1=8$
- Number of satellite teeth $Z3=64$
- Satellites and crown material Nylon 6 FV 25%
- Spider cage in aluminium alloy of die-casting with stiffening axial screw
- Lubrication for life, thanks to a special synthetic oil
- Self-lubricating ball bearings, mounted in the gearbox



* Solo per modello 6 poli / 0,55 kW • Only for 6 pole / 0,55 kW model



Soga S.p.A., azienda italiana capogruppo del Soga Energy Team, progetta, realizza e commercializza macchine elettriche rotanti. Motori elettrici asincroni standard e customizzati fino a 37 kW / 50Hz, saldatrici AC e DC da 130 a 400A, alternatori sincroni da 1,2 a 2600 kVA / 50Hz, distribuiti in tutto il mondo attraverso i brand SOGA e SINCR0.

Soga S.p.A., the leading company of Soga Energy Team, is an Italian designer, manufacturer and seller of rotating electrical machines. Customized and standard asynchronous electric motors up to 37 kW / 50Hz, AC and DC welders from 130 up to 400A, synchronous alternators from 1,2 up to 2600 kVA/50Hz, traded in the worldwide market through the brands SOGA and SINCR0.



Per le condizioni generali di garanzia si veda il catalogo generale
For the general warranty conditions refer to the general catalogue

EPC-CW80 07.11 Soga spa si riserva il diritto di modificare i dati per aggiornare o migliorare i propri prodotti senza alcun preavviso
Soga spa reserves the right to change the data in order to update or improve its products without prior notice



Soga S.p.A.
Via Della Tecnica, 15 - 36075 Montecchio Maggiore (VI) - ITALY
Phone +39 0444 747700 • Fax +39 0444 499269
sales.soga@sogaenergyteam.com

www.sogaenergyteam.com

