



Generatori a magneti permanenti per microeolico ad asse verticale  
Permanent magnet generators for small vertical axis wind turbines

PMG



I colori del prodotto rappresentato nella foto hanno solo scopo illustrativo  
The colors of the product as in the picture are there for demonstration purposes only

# generatori trifasi 28 poli IP20

## three-phase 28 poles IP20 generators

### potenze e dimensioni d'ingombro

#### ratings and overall dimensions

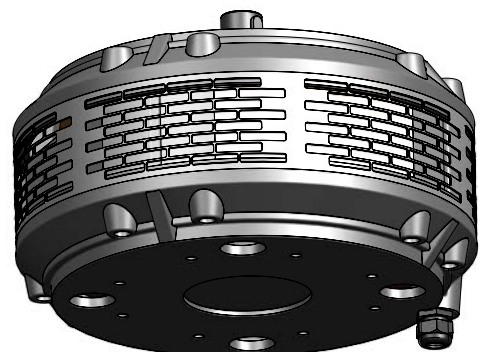
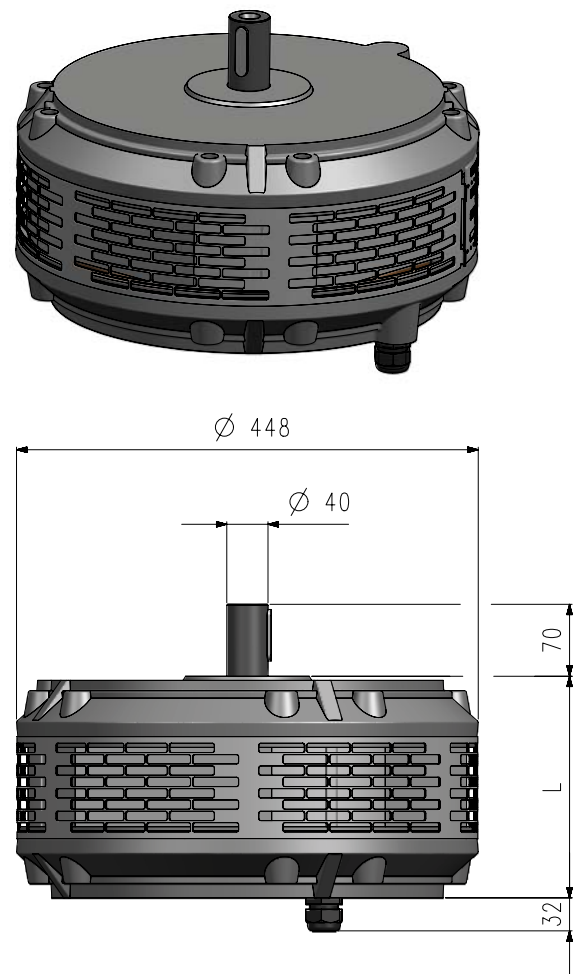
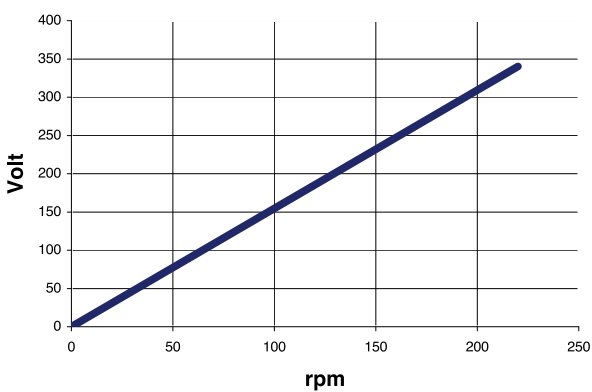
Potenza AC Rated power AC	quota L quote L	massa mass	rendimento efficiency	coppia nominale rated torque
[W]	[mm]	[Kg]	[ $\eta$ ]	[Nm]
1500	165	43	85,5	76
3500	215	79	88	172
5500	250	116	91	262

Le potenze indicate vanno considerate a 220 giri/minuto  
 Potenze con carico resistivo trifase ( $\cos\phi=1$ )  
 Coppia alla partenza <2% coppia nominale

The above rated power are considered at 220 rpm  
 Output power with three phase resistive load ( $\cos\phi=1$ )  
 Starting torque <2% rated torque

### tensione trifase a vuoto (tensioni diverse su richiesta)

#### no load three phase voltage (different voltages on request)





## applicazione e utilizzo

### *application and use*

Il generatore è espressamente studiato per applicazioni ad asse verticale con cuscinetto reggispinna, dimensionato per carichi pesanti per resistere, negli anni, alle sollecitazioni della pala eolica.

Si tratta di una macchina a magneti permanenti (NdFeB) a rotore interno: la parte rotante è quindi solidale all'albero, mentre la struttura esterna rimane fissa. La struttura del generatore è di tipo aperto (IP20). L'applicazione finale quindi necessita di una protezione, non fornita da SOGA, contro gli agenti atmosferici (vedere esempio in figura).

Per il corretto funzionamento termico del generatore, deve essere possibile uno scambio di aria tra interno del generatore e ambiente esterno (anche per sola convezione naturale). A richiesta, il generatore può essere adattato per applicazioni ad asse orizzontale.

The generator is specifically designed for vertical axis applications with angular contact ball bearing, dimensioned for heavy loads in aim to resist to the stresses of the wind turbin, all over the years.

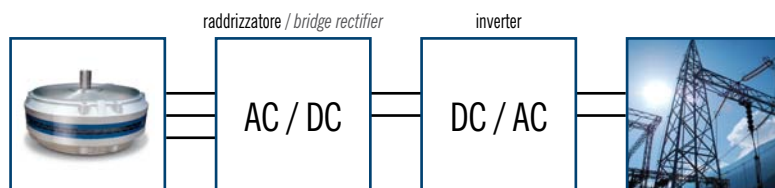
It is a permanent magnet machine (NdFeB) with internal rotor: the rotating part is internal, while the outer structure remains fixed.

The structure of the generator is open type (IP20). Therefore, the final application needs a protection, not provided by SOGA, against dust and water (see the figure below, as example).

For a proper working of the generator, there must be air exchange between the internal part of the generator and the external environment (through natural convection). On request, the generator can be adapted for horizontal axis applications.

## tipico schema di connessione alla rete

### *typical connection scheme to the net*



Esempio di applicazione eolica verticale con generatore SOGA  
*Example of a vertical wind application with SOGA generator*



Soga S.p.A., azienda italiana capogruppo del Soga Energy Team, progetta, realizza e commercializza macchine elettriche rotanti. Motori elettrici asincroni standard e customizzati fino a 37 kW / 50Hz, saldatrici AC e DC da 130 a 400A, alternatori sincroni da 1,2 a 2600 kVA / 50Hz, distribuiti in tutto il mondo attraverso i brand SOGA e SINCR0.

Soga S.p.A., the leading company of Soga Energy Team, is an Italian designer, manufacturer and seller of rotating electrical machines. Customized and standard asynchronous electric motors up to 37 kW / 50Hz, AC and DC welders from 130 up to 400A, synchronous alternators from 1,2 up to 2600 kVA/50Hz, traded in the worldwide market through the brands SOGA and SINCR0.



Per le condizioni generali di garanzia si veda il catalogo generale  
*For the general warranty conditions refer to the general catalogue*



Soga S.p.A.  
Via Della Tecnica, 15 - 36075 Montecchio Maggiore (VI) - ITALY  
Phone +39 0444 747700 • Fax +39 0444 499269  
sales.soga@sogaenergyteam.com

[www.sogaenergyteam.com](http://www.sogaenergyteam.com)



Soga spa si riserva il diritto di modificare i dati per aggiornare o migliorare i propri prodotti senza alcun preavviso  
Soga spa reserves the right to change the data in order to update or improve its products without prior notice

PMG small vertical axis 10.10 rev. 01.2011