

Motori elettrici asincroni IEC standard
trifase

*Three phase
IEC standard induction motors*

IE1 STANDARD EFFICIENCY



Made in Italy 

Il colore del prodotto rappresentato nella foto ha solo scopo illustrativo
The color of the product as in the picture is there for demonstration purposes only

 **soga**[®]

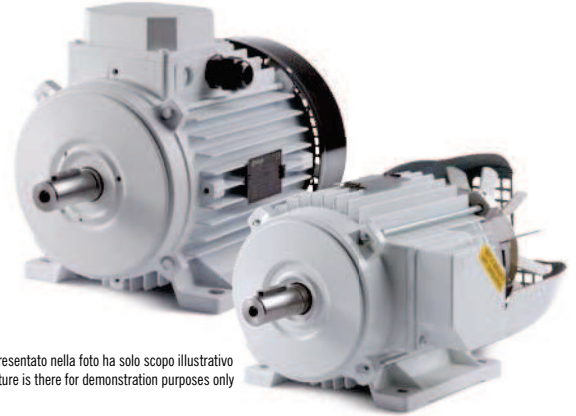
Motori trifase IE1 > IE1 three phase motors

I motori asincroni trifase della serie **MT1** sono del tipo chiuso, raffreddati con ventilazione esterna, con rotore a gabbia e comprendono le altezze d'asse da 71 a 200 mm.

- 1) I_{sp}/I = corrente di spunto / corrente a pieno carico.
 2) M_{sp}/M = coppia di spunto / coppia a pieno carico.

Three phase asynchronous motors of **MT1** series are with squirrel cage rotor, TEFC, with frame sizes from 71 up to 200 mm.

- 1) I_{sp}/I = starting current / full-load current.
 2) M_{sp}/M = starting torque / full-load torque.



Il copripentola rappresentato nella foto ha solo scopo illustrativo
 The fan cover as in the picture is there for demonstration purposes only

2 poli 230/400 V / 50 Hz • 2 poles 230/400 V / 50 Hz • S6 75%

model	grandezza IEC frame size	potenza output		velocità speed	rendimento efficiency	power factor	corrente / current		I_{sp} I	coppia torque	M_{sp} M	Pd ² rotore fly-wheel effect	mass for B3
		kW	HP				230 V	400 V					
				r.p.m.	η (%)	p.f.	A	A	1)	Nm	2)	Kgm ²	kg
MT1 71MC/2	71M	0,75	1	2800	71	0,79	3,5	2	4,4	2,4	2,2	0,00060	6,7
MT1 71MD/2	71M	1,1	1,5	2800	72	0,79	5,1	2,95	4,5	3,5	2,2	0,00072	7,2
MT1 80MA/2	80M	0,75	1	2830	73	0,83	3,2	1,85	4,6	2,4	2,1	0,00077	7,8
MT1 80MB/2	80M	1,1	1,5	2840	75	0,83	4,7	2,7	5,5	3,5	2,2	0,00090	9,6
MT1 80MC/2	80M *	1,5	2	2840	76	0,83	6,2	3,6	5,7	4,8	2,3	0,0012	11
MT1 80MD/2	80M *	2,2	3	2840	76	0,83	9,2	5,3	5,9	7	2,3	0,0014	12,1
MT1 80ME/2	80M *	2,7	3,7	2840	79	0,83	10,9	6,3	5,9	8,7	2,3	0,0015	12,6
MT1 90SA/2	90S	1,5	2	2840	81	0,84	5,7	3,3	5,5	4,8	2,1	0,0016	11,9
MT1 90LB/2	90L	2,2	3	2840	82	0,84	8,5	4,9	5,9	7	2,2	0,0018	14,1
MT1 90LC/2	90L *	3	4	2840	82	0,84	11,5	6,7	6,2	9,6	2,3	0,0021	16,8
MT1 90LD/2	90L *	4	5,5	2840	82	0,84	15,4	8,9	6,2	12,9	2,3	0,0024	17,5
MT1 100LA/2	100L	3	4	2840	83	0,84	11	6,4	6,5	9,6	2,1	0,0039	18,6
MT1 100LB/2	100L *	4	5,5	2840	83	0,85	15	8,7	7	12,9	2,2	0,0047	22,1
MT1 100LC/2	100L *	5,5	7,5	2840	83	0,85	20,6	11,9	7	17,7	2,2	0,0052	23,7
MT1 112MA/2	112M	4	5,5	2850	84	0,85	14,9	8,6	6,7	12,9	2	0,0046	23,9
MT1 112MB/2	112M *	5,5	7,5	2850	84	0,86	20	11,6	7	17,7	2,2	0,0058	28,7
MT1 112MC/2	112M *	7,5	10	2850	84	0,86	27,3	15,8	7	23,9	2,2	0,0071	32,1
MT1 132SA/2	132S	5,5	7,5	2860	85	0,86	20	11,6	6,5	17,7	2	0,0116	34,8
MT1 132SB/2	132S	7,5	10	2870	86	0,87	26	15	6,6	23,9	2,1	0,0145	40,7
MT1 132MB/2	132M *	9	12,5	2880	86	0,87	33	18,8	6,8	28,7	2,1	0,0164	45,2
MT1 132MC/2	132M *	11	15	2900	86	0,87	39	22,5	7	35	2,2	0,0183	49,9
MT1 132MD/2	132M *	15	20	2920	86	0,87	53	31	7	48	2,3	0,0222	58
MT1 160MA/2	160M	11	15	2930	87	0,87	38	22	6,8	35	2,5	0,0329	76
MT1 160MB/2	160M	15	20	2930	87	0,87	52	30	7	48	2,5	0,0394	85
MT1 160LA/2	160L	18,5	25	2930	88	0,88	63	36	7,2	59	2,5	0,0502	98
MT1 160LB/2	160L *	22	30	2935	88	0,88	75	43	7,2	70	2,5	0,0610	115
MT1 160LC/2	160L *	30	40	2935	88	0,88	99	57	7	97	2,1	0,0761	133
MT1 180MA/2	180M	22	30	2945	88	0,87	72	41,5	7,2	70	2,4	0,0792	128
MT1 180LA/2	180L *	30	40	2945	88	0,87	98	56,5	7,2	97	2,4	0,0921	140
MT1 180LB/2	180L *	37	50	2945	88	0,87	121	70	7,1	120	2,4	0,1112	149
MT1 200LA/2	200L	30	40	2950	90	0,87	96	55,5	7,1	97	2,3	0,0921	142
MT1 200LB/2	200L	37	50	2950	90	0,87	119	69	7,1	120	2,4	0,1112	151

* Non unificato EN60072-1 - out of EN60072-1 standard

4 poli 230/400 V / 50 Hz • 4 poles 230/400 V / 50 Hz • S6 75%

model	grandezza IEC frame size	potenza output		velocità speed	rendimento efficiency	power factor	corrente / current		lsp l	coppia torque	Msp M	Pd ² rotore fly-wheel effect	mass for B3
		kW	HP				230 V	400 V					
				r.p.m.	η (%)	p.f.	A	A	1)	Nm	2)	Kgm ²	kg
MT1 80MB/4	80M	0,75	1	1400	72	0,73	3,7	2,2	4,1	4,8	2,2	0,0022	9,6
MT1 80MC/4	80M *	1,1	1,5	1400	73	0,77	5,1	3	4,3	7	2,3	0,0026	10,7
MT1 90SB/4	90S	1,1	1,5	1400	77	0,78	4,8	2,8	4,5	7	2,2	0,0027	11,8
MT1 90LA/4	90L	1,5	2	1400	78	0,78	6,4	3,7	4,7	9,6	2,2	0,0029	13,3
MT1 90LC/4	90L *	2,2	3	1400	79	0,78	9,4	5,4	5	14	2,3	0,0036	17,2
MT1 100LA/4	100L	2,2	3	1400	80	0,79	9,2	5,3	5,2	14	2,2	0,0046	18
MT1 100LB/4	100L	3	4	1400	80	0,79	12,3	7,1	5,3	19,1	2,2	0,0059	21,2
MT1 100LC/4	100L *	4	5,5	1400	81	0,8	16,6	9,6	5,5	25,5	2,3	0,0068	22,8
MT1 112MB/4	112M	4	5,5	1420	82	0,81	16	9,3	5,8	25,5	2,3	0,0096	26,2
MT1 112MC/4	112M *	5,5	7,5	1420	82	0,81	22	12,7	6	35	2,3	0,0117	30,6
MT1 132SA/4	132S	5,5	7,5	1440	84	0,83	21	12	6,6	35	2	0,0222	40,6
MT1 132MA/4	132M	7,5	10	1450	84	0,83	28	16	6,8	48	2	0,0287	49,9
MT1 132MB/4	132M *	9	12,5	1450	85	0,83	35	20	7	57	2,1	0,0319	52,2
MT1 132MC/4	132M *	11	15	1450	85	0,83	41	24	7	70	2,2	0,0352	58,5
MT1 160MB/4	160M	11	15	1460	89	0,83	39	23	6,5	70	2,3	0,0633	87
MT1 160LA/4	160L	15	20	1460	89	0,83	54	31	6,7	96	2,3	0,0741	102
MT1 160LB/4	160L *	18,5	25	1460	89	0,83	66	38	6,7	119	2,5	0,0907	118
MT1 160 LC/4	160L *	22	30	1460	88	0,83	76	44	6,8	143	2,2	0,1040	133
MT1 180MA/4	180M	18,5	25	1460	89	0,83	62,5	36	6,8	121	2,5	0,1245	126
MT1 180LA/4	180L	22	30	1460	89	0,83	74,5	43	6,7	143	2,5	0,1463	139
MT1 180LB/4	180L *	30	40	1465	89	0,84	100	58	6,7	195	2,4	0,1791	148
MT1 200LA/4	200L	30	40	1470	90	0,86	98	57	6,7	195	2,4	0,1791	150

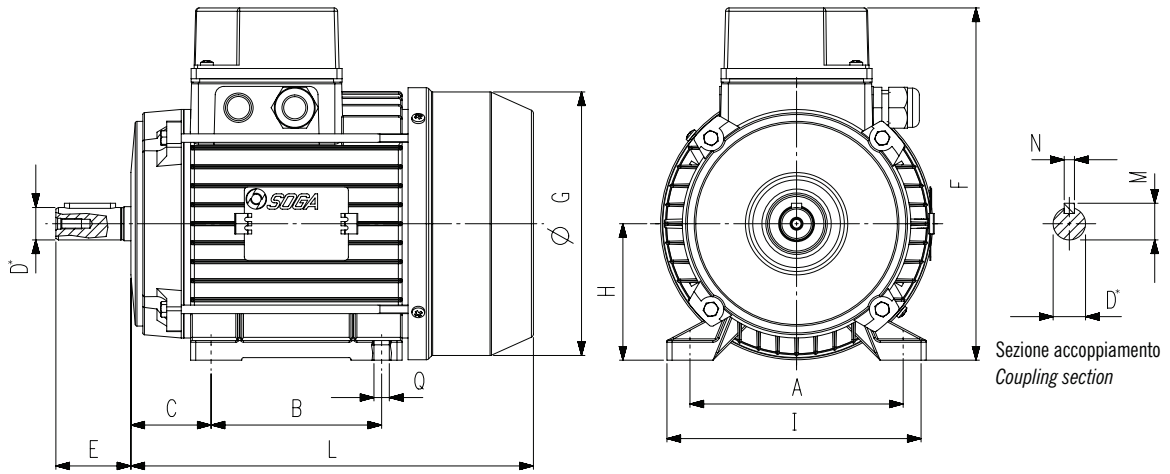
6 poli 230/400 V / 50 Hz • 6 poles 230/400 V / 50 Hz • S6 75%

model	grandezza IEC frame size	potenza output		velocità speed	rendimento efficiency	power factor	corrente / current		lsp l	coppia torque	Msp M	Pd ² rotore fly-wheel effect	mass for B3
		kW	HP				230 V	400 V					
				r.p.m.	η (%)	p.f.	A	A	1)	Nm	2)	Kgm ²	kg
MT1 80MC/6	80M *	0,75	1	910	68	0,73	4	2,3	3,9	7,3	2,3	0,0026	10,7
MT1 90SA/6	90S	0,75	1	920	71	0,73	3,8	2,2	3,8	7,3	2,1	0,0027	11,8
MT1 90LB/6	90L	1,1	1,5	920	74	0,73	5,4	3,1	4	10,6	2,2	0,0031	13,3
MT1 100LA/6	100L	1,5	2	920	75	0,75	6,9	4	4	14,4	2	0,0079	18
MT1 112MA/6	112M	2,2	3	920	76	0,76	10	5,8	4,5	21,1	2,1	0,0141	26,2
MT1 132SA/6	132S	3	4	940	80	0,76	12,8	7,4	5	28,8	2	0,0231	34,8
MT1 132MA/6	132M	4	5,5	950	81	0,76	17,3	10	5	38,3	2	0,0308	42
MT1 132MB/6	132M	5,5	7,5	950	83	0,78	22,5	13	5	52,7	2	0,0397	52,2
MT1 160MA/6	160M	7,5	10	960	88	0,8	28	16	6,5	72	2,3	0,0806	88
MT1 160LB/6	160L	11	15	960	89	0,8	40	23	6,5	106	2,3	0,1053	103
MT1 180LA/6	180L	15	20	970	89	0,81	52	30	6,5	147	2,3	0,1531	126
MT1 180LB/6	180L *	18,5	25	970	89	0,83	64	37	6	182	2,3	0,1807	139
MT1 180LC/6	180L *	22	30	970	89	0,83	74	43	6	216	2,4	0,2220	148
MT1 200LA/6	200L	18,5	25	970	89	0,83	64	37	6	182	2,3	0,1807	142
MT1 200LB/6	200L	22	30	970	89	0,83	74	43	6	216	2,4	0,2220	151

* Non unificato EN60072-1 - out of EN60072-1 standard

> Dimensioni d'ingombro - Overall dimensions

Forma - Form B3

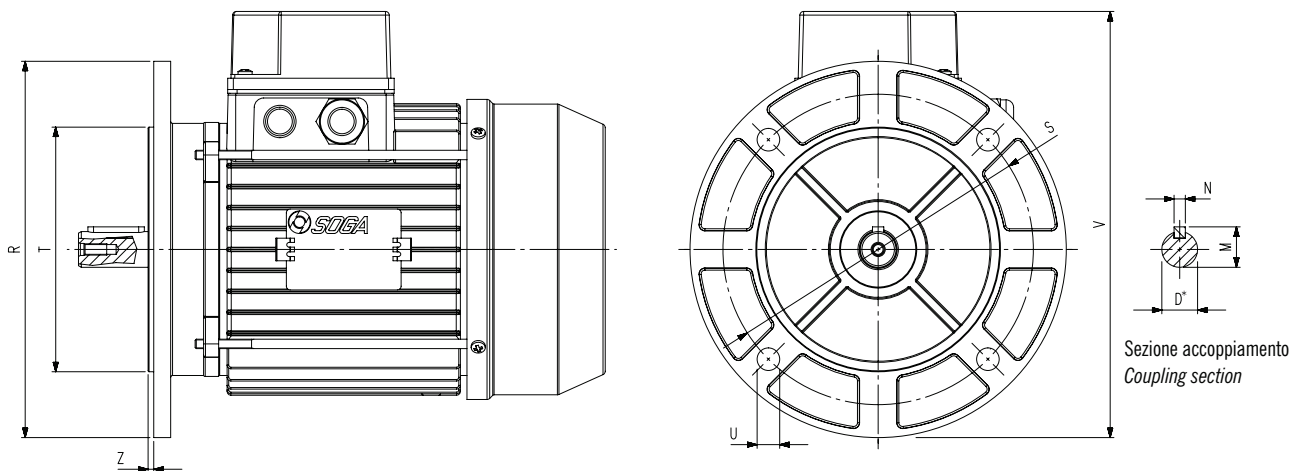


grandezza IEC frame size	A	B	C	D	E	F	G	H	I	L	M	N	Q
71	112	90	45	14	30	178,5	141	71	135	214,5	16	5	7
80	125	100	50	19	40	206	160	80	152	240	21,5	6	9
90S	140	100	56	24	50	220	176	90	170	254,5	27	8	9
90L	140	125	56	24	50	220	176	90	170	279,5	27	8	9
100	160	140	63	28	60	243,5	193	100	192	307,5	31	8	11
112	190	140	70	28	60	262	215	112	220	328,5	31	8	11
132S	216	140	89	38	80	310	260	132	260	382	41,5	10	11
132M	216	178	89	38	80	310	260	132	260	420	41,5	10	11
160M	254	210	108	42	110	382,5	311	160	318	494	45	12	13
160L	254	254	108	42	110	382,5	311	160	318	538	45	12	13
180M	279	241	121	48	110	420	353	180	357	584,5	51,5	14	14
180L	279	279	121	48	110	420	353	180	357	584,5	51,5	14	14
200	318	305	133	55	110	437,5	353	200	400	584,5	59	16	18

* Le tolleranze sul diametro dell'albero "D" sono eseguite nel seguente modo: j6 fino a D = 28 mm, k6 da 38 a 48 mm, m6 per D = 55 mm.
 Shaft extension tolerances: j6 up to D = 28 mm, k6 from 38 to 48 mm, m6 for D = 55 mm
 Chiavetta quota N ISO h9 - Key complying with N ISO h9

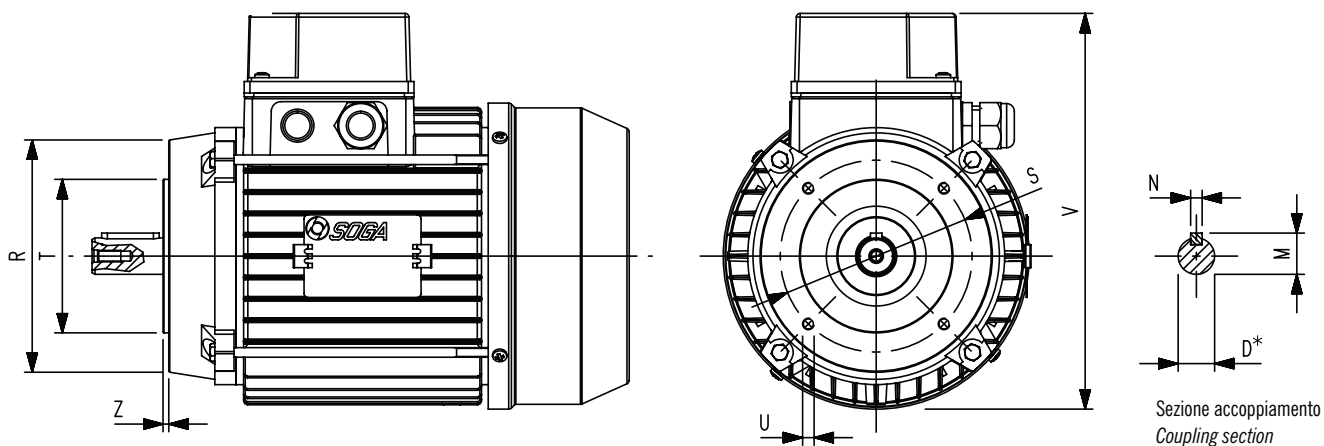
> Dimensioni d'ingombro - Overall dimensions

Forma - Form B5 - B5R



> Dimensioni d'ingombro - Overall dimensions

Forma - Form B14



grandezza IEC frame size	Flangia B5 - Flange B5						Flangia B5 ridotta - Flange B5 reduced						Flangia B14 - Flange B14					
	R	S	T	U	V	Z	R	S	T	U	V	Z	R	S	T	U	V	Z
71	160	130	110	9	185	3	140	115	95	8,5	178	3,5	105	85	70	M6	178	2,5
80	200	165	130	12	226,5	3	160	130	110	11,5	205	3,5	120	100	80	M6	206	3
90S/L	200	165	130	11,5	230	3	160	130	110	11,5	218	3,5	140	115	95	M8	219	3
100	250	215	180	14	268	3,5	200	165	130	14	241	4	160	130	110	M8	240	3
112	250	215	180	14	277	4	200	165	130	14	262	4	160	130	110	M8	263	3,5
132S/M	300	265	230	14	328	4	250	215	180	14	311	4	200	165	130	M10	311	3,5
160M/L	350	300	250	18	398	5	300	265	230	18	387	5	255	215	180	M12	388	4
180M/L	350	300	250	18	415	5												
200	400	350	300	18	440	5	350	300	250	18	415	5						

* Le tolleranze sul diametro dell'albero "D" sono eseguite nel seguente modo: j6 fino a D = 28 mm, k6 da 38 a 48 mm, m6 per D = 55 mm.

Shaft extension tolerances: j6 up to D = 28 mm, k6 from 38 to 48 mm, m6 for D = 55 mm

Chiavetta quota N ISO h9 - Key complying with N ISO h9



Soga Energy Team.
Soluzioni per ogni settore applicativo.

Con una gamma fino a 2.600 kVA tra le più complete del settore, unitamente al nostro rilevante know-how e alla vasta competenza tecnica nella progettazione e produzione di motori elettrici e alternatori che risale al 1966, siamo specializzati nello sviluppo di soluzioni standard e speciali per i clienti, i mercati e le applicazioni più diverse. I nostri prodotti sono fabbricati all'interno dei nostri stabilimenti in Europa con le più avanzate tecnologie. Grazie ai nostri brand e a una rete di vendita internazionale, oggi siamo presenti in tutto il mondo, riconosciuti tra le aziende leader più innovative e dinamiche nella creazione di macchine elettriche rotanti.

Soga Energy Team.
Solutions for any application.

With a range of powers up to 2,600 kVA among the most comprehensive in the industry, along with our great know-how and deep technical expertise in the design and production of electric motors and alternators dating back to 1966, we are specialized in the development of standard and tailor-made solutions, for the most different customers, markets and applications. Our products are manufactured in our plants in Europe with the most advanced technologies. Thanks to our brands and an international sales network, today we are recognized all over the world as a leading company for our innovative and dynamic skills in the creation of rotating electric machines.



Motori elettrici AC
AC electric motors



Alternatori e saldatrici AC e DC
AC and DC alternators and welders



Generatori PTO con attacco a cardano
PTO tractor-driven generators



Alternatori AC per energie rinnovabili e progetti speciali
AC alternators for renewable energies and special projects



Soga S.p.A.
Via Della Tecnica, 15 • 36075 Montecchio Maggiore (VI) • ITALY
Phone +39 0444 747700 • Fax +39 0444 499269
sales.soga@sogaenergyteam.com

www.sogaenergyteam.com



Soga si riserva il diritto di modificare i dati per aggiornare o migliorare i propri prodotti senza alcun preavviso. Soga reserves the right to change the data in order to update or improve its products without prior notice.

MT1 IE1 06.2012 rev 01.2015