

MR71



MR71

I motori ribassati della serie MR71 sono disponibili sia nella versione monofase che trifase. Possono montare, su richiesta, un freno in corrente continua.

Flat motors of MR71 series are available both as single-phase and three-phase. On request they can be equipped with a DC brake.



MR71

La potenza espressa è riferita ad un servizio S1 e S6-60%

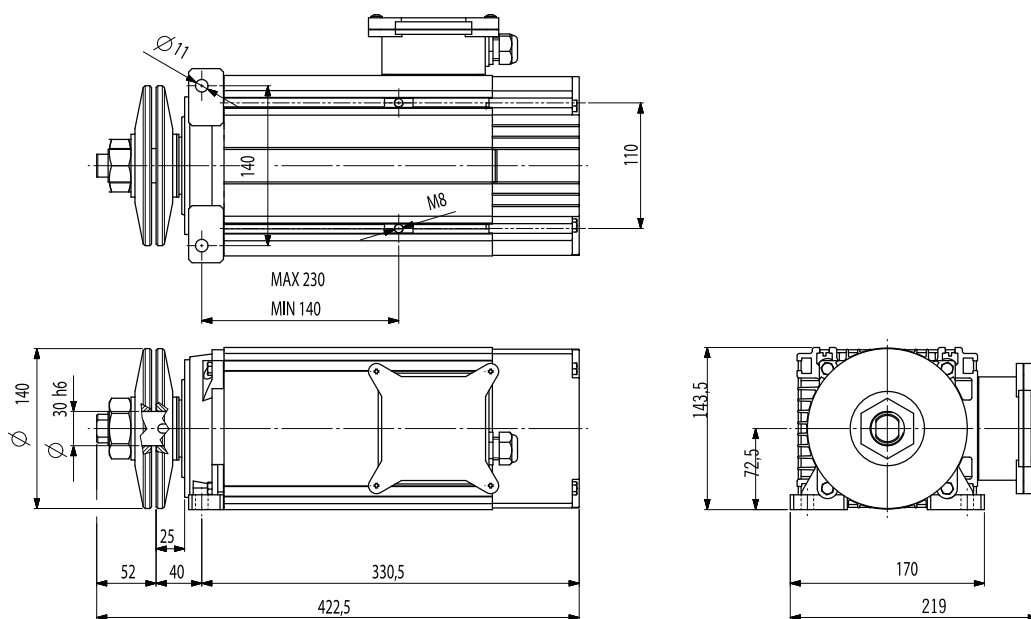
The given output refers to S1 and S6-60% duty cycle



monofase / single-phase 230 V										
Model		PN	n	η	$\cos\phi$	IN	ISP / IN	MN	MSP / MN	Mass
4 Poli / 4 Poles		kW	r.p.m.	%		A		nm		Kg
MR71 M1SA/4	S1	0,75	1410	69	0,94	6	3,4	5,1	0,7	16
	S6-60%	1,1	1380	65	0,97	7,8	2,6	7,6	0,5	16
MR71 M1SB/4	S1	1,5	1430	75	0,88	10,5	2,8	10	0,6	23
	S6-60%	1,85	1400	72	0,92	12,5	2,4	12,7	0,5	23

trifase / three-phase 400 V / 50 Hz										
Model		PN	n	η	$\cos\phi$	IN	ISP / IN	MN	MSP / MN	Mass
2 Poli / 2 Poles		kW	r.p.m.	%		A		nm		Kg
MR71 T1SA/2	S1	3	2840	81	0,80	6,7	7,9	9,6	3,5	17,9
	S6-60%	4	2800	79	0,84	8,7	5,7	13,6	2,5	17,9
MR71 T1SB/2	S1	3,5	2840	82	0,82	7,5	7	11,8	3,9	24
	S6-60%	4,5	2810	79	0,86	9,5	5,5	15,3	3	24
4 Poli / 4 Poles										
MR71 T1SA/4	S1	1,5	1400	76	0,75	3,8	4,7	10,2	2,9	21
	S6-60%	1,85	1370	75	0,79	4,6	4,1	12,9	2,3	21
MR71 T1SB/4	S1	2	1400	79	0,78	4,7	5	13,6	2,9	23
	S6-60%	2,4	1380	78	0,80	5,5	4,5	17,1	2,3	23

trifase / three-phase 460 V / 60 Hz										
Model		PN	n	η	$\cos\phi$	IN	ISP / IN	MN	MSP / MN	Mass
2 Poli / 2 Poles		kW	r.p.m.	%		A		nm		Kg
MR71 T1SA/2	S1	3,5	3410	81	0,8	6,7	7,6	9,2	3,3	17,9
	S6-60%	4,8	3360	79	0,84	8,7	5,5	13	2,4	17,9
MR71 T1SB/2	S1	4	3410	82	0,82	7,5	6,7	11,3	3,7	24
	S6-60%	5,4	3370	79	0,86	9,5	5,3	14,7	2,9	24
4 Poli / 4 Poles										
MR71 T1SA/4	S1	1,7	1680	76	0,75	3,8	4,5	9,8	2,8	21
	S6-60%	2,1	1575	75	0,79	4,6	3,9	12,4	2,2	21
MR71 T1SB/4	S1	2,3	1680	79	0,78	4,7	4,8	13	2,8	23
	S6-60%	2,8	1585	78	0,8	5,5	4,3	16,4	2,2	23



Rotazione oraria standard (filetto sx).
 Rotazione antioraria su richiesta.
 Clockwise rotation standard (left thread).
 Anticlockwise rotation on request.