

**MR71****MR80**

MR71

I motori ribassati della serie MR71 sono disponibili sia nella versione monofase che trifase. Possono montare, su richiesta, un freno in corrente continua.

The flat motors MR71 series are available both as single-phase and three-phase. On request they can be equipped with a DC brake.

MR80

I motori ribassati della serie MR80 sono disponibili nella versione trifase. Possono montare, su richiesta, un freno in corrente continua.

The flat motors MR80 series are available in three-phase version. On request they can be equipped with a DC brake.

serie**MR****series**

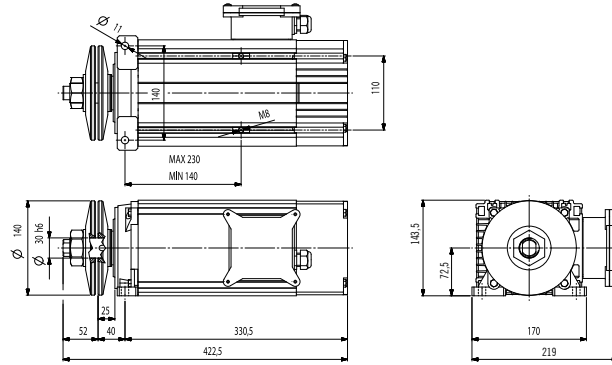
MR71

La potenza espressa è riferita ad un servizio S1 e S6 - 60%
The given output refers to S1 - 60% duty cycle



dati tecnici - technical data

		monofase / single-phase 230 V			
		9C071090...		9C071130...	
		4 Poli / 4 Poles			
		MR71 SA4		MR71 SB4	
		S1	S6-60%	S1	S6-60%
PN	Kw	0,75	1,1	1,5	1,85
n	r.p.m.	1410	1380	1430	1400
η	%	69	65	75	72
cos ϕ		0,94	0,97	0,88	0,92
IN	A	6	7,8	10,5	12,5
ISP / IN		3,4	2,6	2,8	2,4
MN	nm	5,1	7,6	10	12,7
MSP / MN		0,7	0,5	0,6	0,5
Peso-Weight	Kg	16	16	23	23



trifase / three-phase 400 V / 50 Hz

		9G071120...		9G071140...	
		2 Poli / 2 Poles			
		MR71 SA2		MR71 SB2	
		S1	S6-60%	S1	S6-60%
PN	Kw	3	4	3,5	4,5
n	r.p.m.	2840	2800	2840	2810
η	%	81	79	82	79
cos ϕ		0,80	0,84	0,82	0,86
IN	A	6,7	8,7	7,5	9,5
ISP / IN		7,9	5,7	7	5,5
MN	nm	9,6	13,6	11,8	15,3
MSP / MN		3,5	2,5	3,9	3
Peso-Weight	Kg	17,9	17,9	24	24

trifase / three-phase 460 V / 60Hz

		9H071110...		9H071130...		9G071120...		9G071140...		9H071110...		9H071130...	
		4 Poli / 4 Poles				2 Poli / 2 Poles				4 Poli / 4 Poles			
		MR71 SA4		MR71 SB4		MR71 SA2		MR71 SB2		MR71 SA4		MR71 SB4	
		S1	S6-60%	S1	S6-60%	S1	S6-60%	S1	S6-60%	S1	S6-60%	S1	S6-60%
PN	Kw	1,5	1,85	2	2,4	3,5	4,8	4	5,4	1,7	2,1	2,3	2,8
n	r.p.m.	1400	1370	1400	1380	3410	3360	3410	3370	1680	1575	1680	1585
η	%	76	75	79	78	81	79	82	79	76	75	79	78
cos ϕ		0,75	0,79	0,78	0,80	0,8	0,84	0,82	0,86	0,75	0,79	0,78	0,8
IN	A	3,8	4,6	4,7	5,5	6,7	8,7	7,5	9,5	3,8	4,6	4,7	5,5
ISP / IN		4,7	4,1	5	4,5	7,6	5,5	6,7	5,3	4,5	3,9	4,8	4,3
MN	nm	10,2	12,9	13,6	17,1	9,2	13	11,3	14,7	9,8	12,4	13	16,4
MSP / MN		2,9	2,3	2,9	2,3	3,3	2,4	3,7	2,9	2,8	2,2	2,8	2,2
Peso-Weight	Kg	21	21	23	23	17,9	17,9	24	24	21	21	23	23

MR80

La potenza espressa è riferita ad un servizio S1 e S6-60%
The given output refers to S1 and S6-60% duty cycle



dati tecnici - technical data

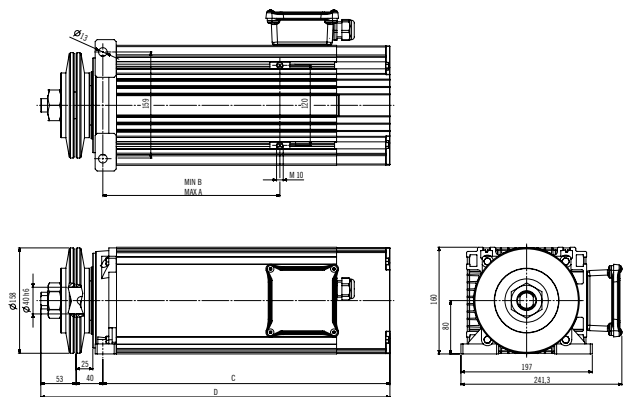
		trifase / three-phase 400 V			
		9G080140...		9G080220...	
		2 Poli / 2 Poles			
		MR80 SB2		MR80 MA2	
		S1	S6-60%	S1	S6-60%
PN	Kw	5	6	7,5	9
n	r.p.m.	2840	2810	2000	2860
η	%	85	83	85	86
cos ϕ		0,85	0,88	0,85	0,88
IN	A	10	1,9	15	17
ISP / IN		6,3	5,3	7	6,2
MN	nm	17	20	24,7	30
MSP / MN		2,8	2,4	2,7	2,2
Peso-Weight	Kg	33	33	43	43

		9H080120...		9H080140...		9H080220...	
		4 Poli / 4 Poles					
		MR80 SA4		MR80 SB4		MR80 MA4	
		S1	S6-60%	S1	S6-60%	S1	S6-60%
PN	Kw	2,5	3,5	3,5	4	4,5	5
n	r.p.m.	1420	1400	1420	1400	1430	1420
η	%	81	79	81	81	80	79
cos ϕ		0,78	0,80	0,78	0,80	0,74	0,77
IN	A	5,7	7	8	8,9	11	12
ISP / IN		5,3	3,8	5,5	4,9	7,7	6,2
MN	nm	16,8	23,9	23,5	27,3	30	33
MSP / MN		3,1	2,2	2,7	2,3	3,4	3
Peso-Weight	Kg	-	-	-	-	-	-

trifase / three-phase 460 V/60 Hz

		9G080140...		9G080220...	
		2 Poli / 2 Poles			
		MR80 SB2		MR80 MA2	
		S1	S6-60%	S1	S6-60%
PN	Kw	5,7	7,2	8,6	10,8
n	r.p.m.	3410	3370	3480	3430
η	%	85	83	85	86
cos ϕ		0,85	0,88	0,85	0,88
IN	A	10	11,9	15	17
ISP / IN		6	5,1	6,7	6
MN	nm	16,3	19,2	23,7	28,8
MSP / MN		2,7	2,3	2,6	2,1
Peso-Weight	Kg	33	33	43	43

		9H080120...		9H080140...		9H080220...	
		4 Poli / 4 Poles					
		MR80 SA4		MR80 SB4		MR80 MA4	
		S1	S6-60%	S1	S6-60%	S1	S6-60%
PN	Kw	2,9	3,5	4	4,6	5,2	5,7
n	r.p.m.	1705	1610	1705	1610	1715	1630
η	%	81	79	81	81	80	79
cos ϕ		0,78	0,8	0,78	0,8	0,74	0,77
IN	A	5,7	7	8	8,9	11	12
ISP / IN		5,1	3,6	5,3	4,7	7,4	6
MN	nm	16,1	23	22,5	26,2	28,8	32,3
MSP / MN		3	2,1	2,6	2,2	3,2	2,9
Peso-Weight	Kg	-	-	-	-	-	-



	A	B	C	D
MR80 S	245	155	350,5	443,5
MR80 M	325	235	430,5	523,5