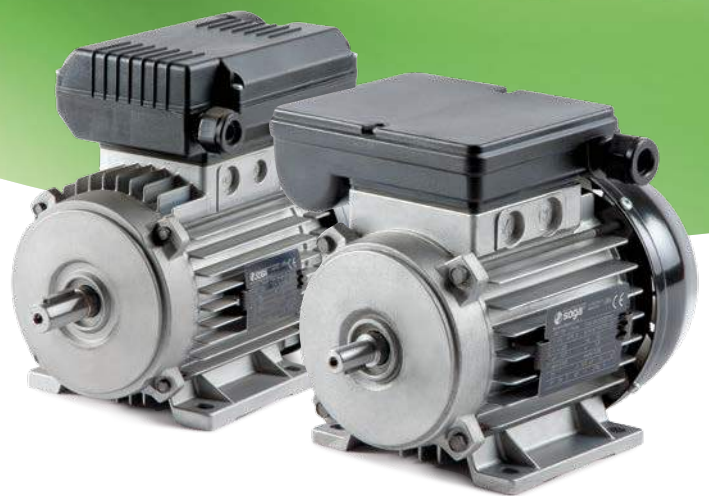


Motori elettrici asincroni IEC standard
monofase

*Single phase
IEC standard induction motors*



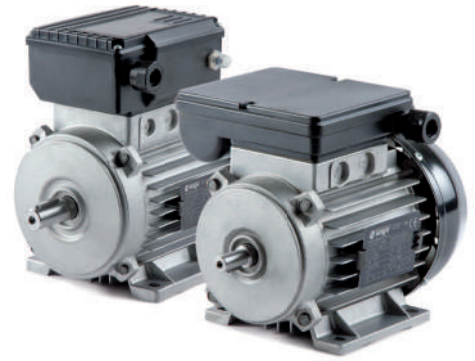
Made in Italy 

 **soga**[®]

Motori monofase > Single phase motors

I motori asincroni monofase della serie **MM1** sono del tipo chiuso, raffreddati con ventilazione esterna, con rotore a gabbia e comprendono le altezze d'asse da 63 a 100 mm.

Single phase asynchronous motors of **MM1** series are with squirrel cage rotor, TEFC, with frame sizes from 63 up to 100 mm.



2 poli 220 V / 50 Hz • 2 poles 220 V / 50 Hz • S1

model	grandezza IEC frame size	potenza output		velocità speed r.p.m.	rendimento efficiency η (%)	power factor p.f.	corrente 220V current 220V A	Isp I 1)	coppia torque Nm	Msp M 2)	condensatore capacitor μ F	Pd ² rotore fly-wheel effect Kg ^m ²	mass for B3 kg
		kW	HP										
MM1 63MA/2	63M	0,18	0,25	2750	60	0,96	1,4	2,8	0,6	0,6	8	0,00021	3,9
MM1 63MB/2	63M	0,25	0,33	2750	61	0,96	1,9	2,8	0,8	0,6	10	0,00024	4,3
MM1 63MC/2	63M*	0,37	0,5	2750	61	0,96	2,9	2,8	1,2	0,6	12,5	0,00030	4,6
MM1 71MA/2	71M	0,37	0,5	2750	63	0,96	2,8	2,8	1,2	0,6	16	0,00042	5,8
MM1 71MB/2	71M	0,55	0,75	2750	64	0,96	4,1	2,8	1,8	0,6	16	0,00051	6,6
MM1 71MC/2	71M*	0,75	1	2750	68	0,96	5,1	2,8	2,4	0,6	20	0,00060	7,1
MM1 71MD/2	71M*	1,1	1,5	2750	68	0,96	7,7	2,8	3,5	0,6	25	0,00072	7,6
MM1 80MB/2	80M	0,75	1	2750	63	0,93	5,8	2,8	2,4	0,6	20	0,00090	9,4
MM1 80MC/2	80M	1,1	1,5	2750	64	0,94	8,3	2,8	3,5	0,6	30	0,0012	10,9
MM1 80MD/2	80M*	1,5	2	2750	67	0,97	10,5	3	4,8	0,6	40	0,0013	11,6
MM1 80ME/2	80M*	2	2,7	2780	69	0,98	13,5	3	6,4	0,6	60	0,0015	12,8
MM1 90SB/2	90S	1,85	2,5	2810	70	0,99	12,2	3	5,9	0,6	50	0,0018	14,2
MM1 90LA/2	90L	2,2	3	2820	74	0,99	13,7	3,5	7	0,6	60	0,0021	17,1
MM1 100LA/2	100L	2,2	3	2850	72	0,99	14	3,5	7	0,6	80	0,0039	18,9

* Non unificato EN 60072-1 - out of EN 60072-1 standard

4 poli 220 V / 50 Hz • 4 poles 220 V / 50 Hz • S1

model	grandezza IEC frame size	potenza output		velocità speed r.p.m.	rendimento efficiency η (%)	power factor p.f.	corrente 220V current 220V A	Isp I 1)	coppia torque Nm	Msp M 2)	condensatore capacitor μ F	Pd ² rotore fly-wheel effect Kg ^m ²	mass for B3 kg
		kW	HP										
MM1 63MB/4	63M	0,18	0,25	1350	54	0,94	1,6	2	1,15	0,6	8	0,00033	4,4
MM1 71MB/4	71M*	0,3	0,4	1350	54	0,94	2,7	2,5	1,9	0,6	12,5	0,00096	6,3
MM1 71MC/4	71M	0,37	0,5	1350	56	0,94	3,2	2,5	2,4	0,6	16	0,0011	7,2
MM1 80MA/4	80M	0,37	0,5	1350	58	0,94	3,1	2,5	2,4	0,6	12,5	0,0014	6,9
MM1 80MB/4	80M	0,55	0,75	1350	62	0,94	4,3	2,5	3,5	0,6	16	0,0017	8,4
MM1 80MC/4	80M	0,75	1	1350	63	0,95	5,7	2,5	4,8	0,6	20	0,0022	9,8
MM1 80MD/4	80M*	1,1	1,36	1350	64	0,95	7,5	2,5	6,4	0,6	25	0,0027	11,9
MM1 90SB/4	90S	1,1	1,5	1380	66	0,97	7,8	3	7	0,6	35	0,0029	13,2
MM1 90LA/4	90L	1,5	2	1400	70	0,97	10	3	9,6	0,6	40	0,0031	15,2
MM1 90LB/4	90L*	1,85	2,5	1400	72	0,98	12	3	11,8	0,6	40	0,0036	17,2
MM1 90LC/4	90L*	2,2	3	1400	72	0,94	14	3	14	0,6	70	0,0038	18
MM1 100LB/4	100L	2,2	3	1420	75	0,98	13,5	3,5	14	0,6	80	0,0059	21,4

* Non unificato EN 60072-1 - out of EN 60072-1 standard

6 poli 220 V / 50 Hz • 6 poles 220 V / 50 Hz • S1

model	grandezza IEC frame size	potenza output		velocità speed r.p.m.	rendimento efficiency η (%)	power factor p.f.	corrente 220V current 220V A	Isp I 1)	coppia torque Nm	Msp M 2)	condensatore capacitor μ F	Pd ² rotore fly-wheel effect Kg ^m ²	mass for B3 kg
		kW	HP										
MM1 80MA/6	80M	0,25	0,33	900	57	0,91	2,2	2,5	2,5	0,6	12,5	0,0017	8,4
MM1 80MB/6	80M	0,37	0,5	900	59	0,91	3,1	2,5	3,6	0,6	16	0,0022	9,8
MM1 80MC/6	80M*	0,55	0,75	900	61	0,92	4,5	2,5	5,3	0,6	20	0,0027	11,1
MM1 90LA/6	90L	0,75	1	920	61	0,92	6,1	3	7,3	0,6	30	0,0031	15,2
MM1 90LB/6	90L*	1,1	1,5	920	62	0,92	8,8	3	10,6	0,6	35	0,0036	17,2

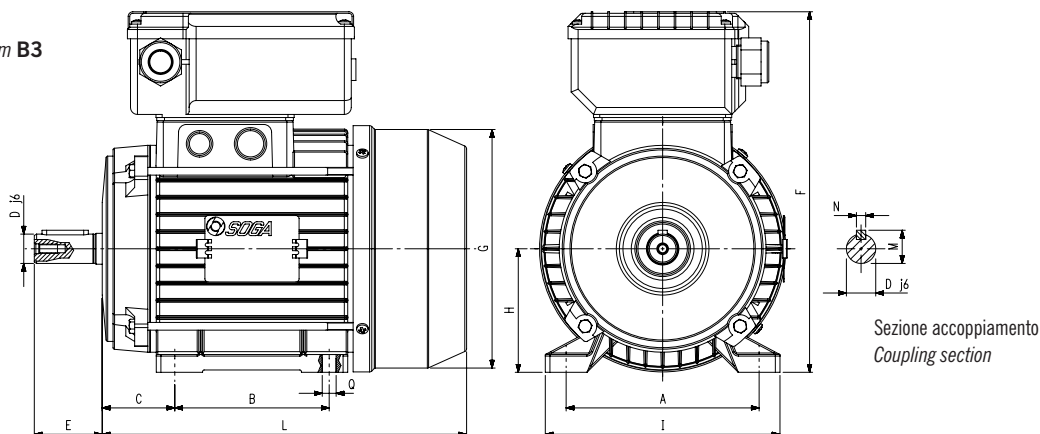
* Non unificato EN 60072-1 - out of EN 60072-1 standard

1) Isp/I = corrente di spunto / corrente a pieno carico.
2) Msp/M = coppia di spunto / coppia a pieno carico.

1) Isp/I = starting current / full-load current.
2) Msp/M = starting torque / full-load torque.

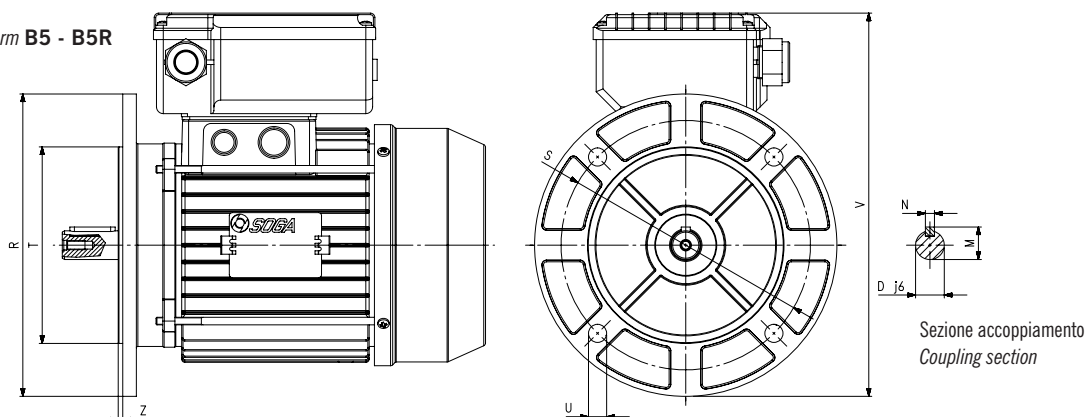
> Dimensioni d'ingombro - Overall dimensions

Forma - Form B3

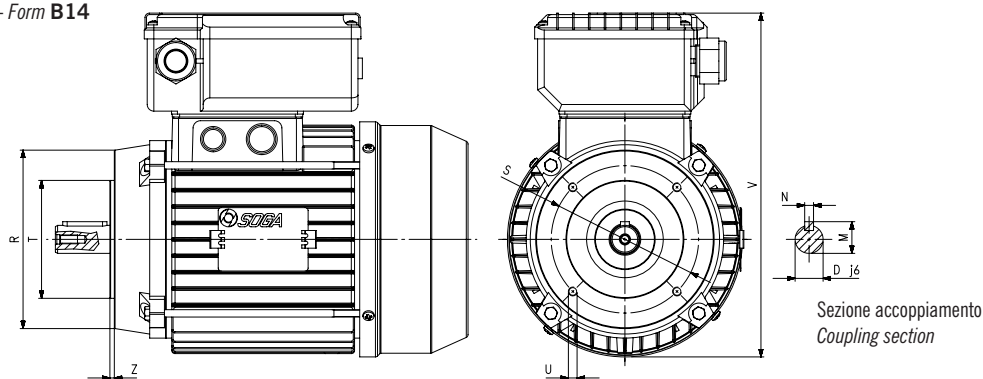


grandezza IEC frame size	A	B	C	D	E	F	G	H	I	L	M	N	Q
63	100	80	40	11	23	160	124	63	121	183	12,5	4	7
71	112	90	45	14	30	172	141	71	135	214,5	16	5	7
80	125	100	50	19	40	235,5	160	80	152	240	21,5	6	9
90S	140	100	56	24	50	246	176	90	170	254,5	27	8	9
90L	140	125	56	24	50	246	176	90	170	277	27	8	9
100	160	140	63	28	60	270	193	100	192	309	31	8	11

Forma - Form B5 - B5R



Forma - Form B14



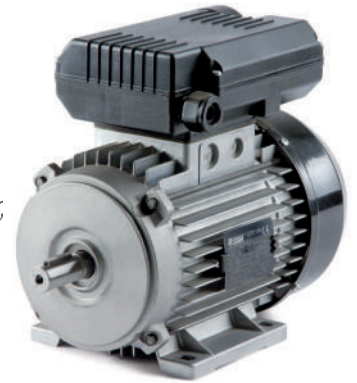
grandezza IEC frame size	Flangia B5 - Flange B5						Flangia B5 ridotta - Flange B5 reduced						Flangia B14 - Flange B14					
	R	S	T	U	V	Z	R	S	T	U	V	Z	R	S	T	U	V	Z
63	140	115	95	9	167	3	-	-	-	-	-	-	90	75	60	M5	157	2,5
71	160	130	110	9	185	3,5	140	115	95	8,5	175	3,5	105	85	70	M6	176	2,5
80	200	165	130	11,5	255,5	3,5	160	130	110	11,5	230	3,5	120	100	80	M6	227	3
90S/L	200	165	130	11,5	256	3,5	160	130	110	11,5	236	3,5	140	115	95	M8	240	3
100	250	215	180	14	295	4	200	165	130	14	270	4	160	130	110	M8	264	3,5

Le tolleranze sul diametro dell'albero "D" sono eseguite nel seguente modo: j6 fino a D=28 mm - Shaft extension tolerances: j6 up to 28 mm diameter.
 Chiavetta quota N ISO h9 - Key complying with N ISO h9.

Motori con disgiuntore > Motors with centrifugal switch

I motori asincroni monofase **con disgiuntore** della serie **MMD1** sono del tipo chiuso, raffreddati con ventilazione esterna, con rotore a gabbia e comprendono le altezze d'asse da 80 a 100 mm. Sono dotati di un condensatore permanentemente inserito e di un altro condensatore ad elevata capacità, connesso in parallelo all'altro nella fase di avviamento, per aumentare la coppia di spunto del motore. Esaurita la fase di avviamento, il secondo condensatore viene automaticamente scollegato dal circuito mediante un interruttore centrifugo (disgiuntore).

Single phase asynchronous motors **with centrifugal switch** of **MMD1** series are with squirrel cage rotor, TEFC, with frame sizes from 80 up to 100 mm. These motors avail of two capacitors: one is always connected and the other one is connected during the starting, in order to increase the torque. Once the motor has been started, a centrifugal device on the rotor switches off the auxiliary capacitor.



2 poli 220 V / 50 Hz • 2 poles 220 V / 50 Hz • S1

model	grandezza IEC frame size	potenza output		velocità speed	rendimento efficiency	power factor	corrente 220V current 220V	Isp I	coppia torque	Msp M	condensatore capacitor		Pd ² rotore fly-wheel effect	mass for B3
		kW	HP								marcia / work	avv. / start C2		
MMD1 80MB/2	80M	0,75	1	2800	63	0,93	5,8	2,8	2,4	2	20	30	0,0037	10,1
MMD1 80MC/2	80M	1,1	1,5	2800	64	0,94	8,3	2,8	3,5	2	30	30	0,0045	11,5
MMD1 80MD/2	80M	1,5	2	2800	67	0,97	10,5	3	4,8	2	40	60	0,0048	12,2
MMD1 90SB/2	90S	1,85	2,5	2800	70	0,98	12,2	3	5,9	2	40	60	0,0085	15
MMD1 90LA/2	90L	2,2	3	2800	72	0,98	14	3,5	7	2	60	100	0,0098	17,5
MMD1 100LB/2	100L	3	4	2800	77	0,98	18	4,5	9,6	2	60	160	0,023	23
MMD1 100LC/2	100L	4	5,5	2800	77	0,92	24	4,5	12,9	2	60	315/400	0,025	24,3

4 poli 220 V / 50 Hz • 4 poles 220 V / 50 Hz • S1

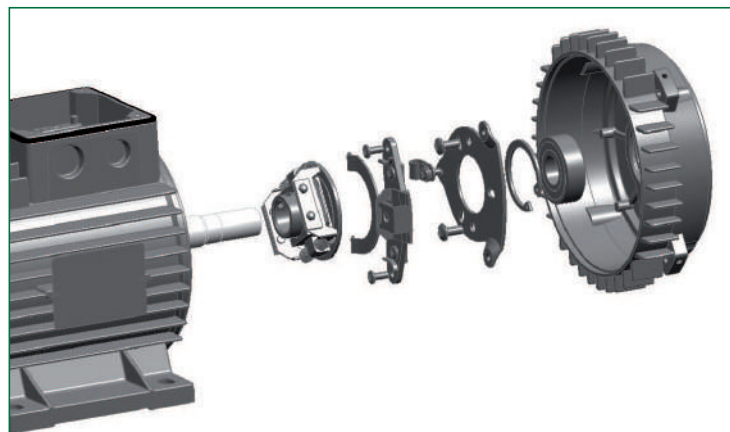
model	grandezza IEC frame size	potenza output		velocità speed	rendimento efficiency	power factor	corrente 220V current 220V	Isp I	coppia torque	Msp M	condensatore capacitor		Pd ² rotore fly-wheel effect	mass for B3
		kW	HP								marcia / work	avv. / start C2		
MMD1 80MB/4	80M	0,55	0,75	1400	62	0,94	4,3	2,5	3,5	1,8	16	30	0,0055	9
MMD1 80MC/4	80M	0,75	1	1400	63	0,95	5,7	2,5	4,8	1,8	20	30	0,0064	10,4
MMD1 90SB/4	90S	1,1	1,5	1400	66	0,97	7,8	3	7	1,8	35	60	0,0098	13,6
MMD1 90LA/4	90L	1,5	2	1400	70	0,97	10	3	9,6	1,8	40	60	0,019	15,7
MMD1 90LB/4	90L	1,85	2,5	1400	72	0,98	12	3	11,8	1,8	40	60	0,023	17,7
MMD1 100LB/4	100L	2,2	3	1420	75	0,98	13,5	4,5	14	1,8	60	160	0,037	21,7
MMD1 100LC/4	100L	2,6	3,5	1420	76	0,96	16	4,5	16,5	1,8	80	315/400	0,043	24,2

1) Isp/I = corrente di spunto / corrente a pieno carico - Isp/I = starting current / full-load current

2) Msp/M = coppia di spunto / coppia a pieno carico - Msp/M = starting torque / full-load torque

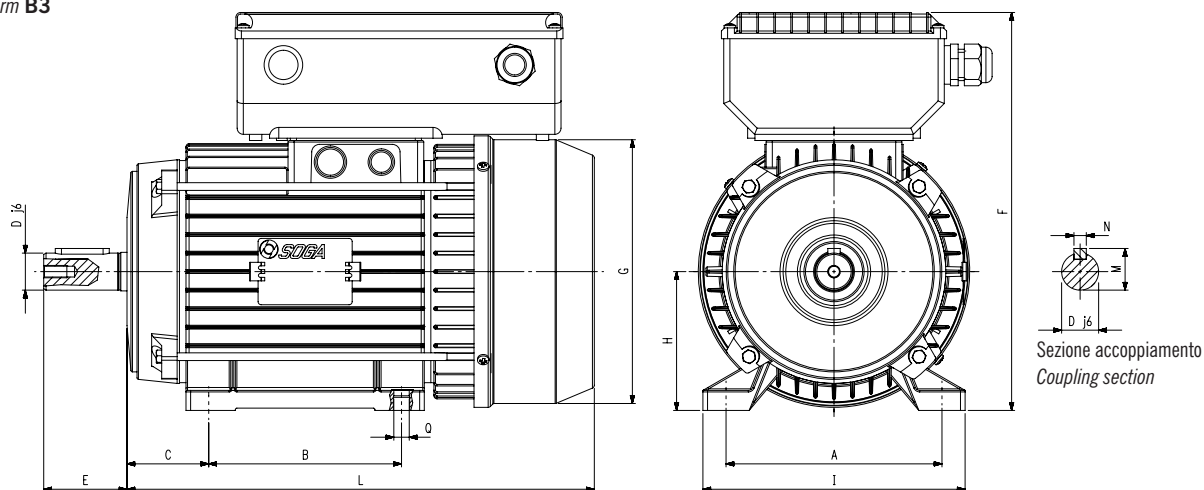
particolare montaggio disgiuntore centrifugo

centrifugal switch assembling detail



> Dimensioni d'ingombro - Overall dimensions

Forma - Form **B3**

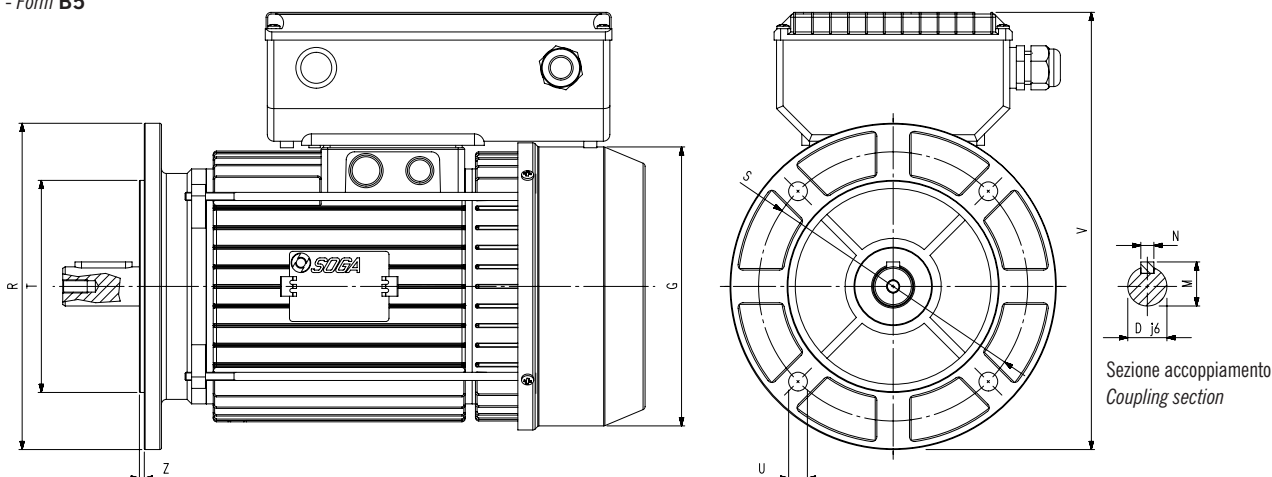


grandezza IEC frame size	A	B	C	D	E	F	G	H	I	L	M	N	Q
80	125	100	50	19	40	235	160	80	152	260	21,5	6	9
90S	140	100	56	24	50	258	176	90	170	282	27	8	9
90L	140	125	56	24	50	258	176	90	170	307	27	8	9
100	160	140	63	28	60	284	193	100	192	324	31	8	11

Le tolleranze sul diametro dell'albero "D" sono eseguite nel seguente modo: j6 fino a D=28 mm - Shaft extension tolerances: j6 up to 28 mm diameter.
Chiavetta quota N ISO h9 - Key complying with N ISO h9.

> Dimensioni d'ingombro - Overall dimensions

Forma - Form **B5**



grandezza IEC frame size	R	S	T	U	V	Z
80	200	165	130	12	255	3
90S	200	165	130	11,5	268	3
90L	200	165	130	11,5	268	3
100	250	215	180	14	309	3,5

Le tolleranze sul diametro dell'albero "D" sono eseguite nel seguente modo: j6 fino a D=28 mm - Shaft extension tolerances: j6 up to 28 mm diameter.
Chiavetta quota N ISO h9 - Key complying with N ISO h9.



Soga Energy Team.
Soluzioni per ogni settore applicativo.

Con una gamma fino a 2.600 kVA tra le più complete del settore, unitamente al nostro rilevante know-how e alla vasta competenza tecnica nella progettazione e produzione di motori elettrici e alternatori che risale al 1966, siamo specializzati nello sviluppo di soluzioni standard e speciali per i clienti, i mercati e le applicazioni più diverse. I nostri prodotti sono fabbricati all'interno dei nostri stabilimenti in Europa con le più avanzate tecnologie. Grazie ai nostri brand e a una rete di vendita internazionale, oggi siamo presenti in tutto il mondo, riconosciuti tra le aziende leader più innovative e dinamiche nella creazione di macchine elettriche rotanti.

Soga Energy Team.
Solutions for any application.

With a range of powers up to 2,600 kVA among the most comprehensive in the industry, along with our great know-how and deep technical expertise in the design and production of electric motors and alternators dating back to 1966, we are specialized in the development of standard and tailor-made solutions, for the most different customers, markets and applications. Our products are manufactured in our plants in Europe with the most advanced technologies. Thanks to our brands and an international sales network, today we are recognized all over the world as a leading company for our innovative and dynamic skills in the creation of rotating electric machines.



Motori elettrici AC
AC electric motors



Alternatori e saldatrici AC e DC
AC and DC alternators and welders



Generatori PTO con attacco a cardano
PTO tractor-driven generators



Alternatori AC per energie rinnovabili e progetti speciali
AC alternators for renewable energies and special projects



Soga S.p.A.
Via Della Tecnica, 15 • 36075 Montecchio Maggiore (VI) • ITALY
Phone +39 0444 747700 • Fax +39 0444 499269
sales.soga@sogaenergyteam.com

www.sogaenergyteam.com

