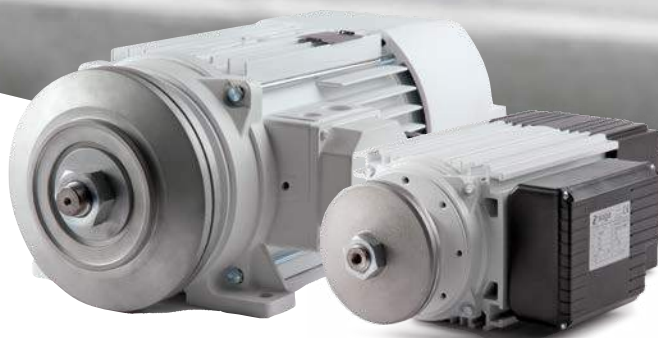




Motori elettrici
a ingombro ridotto

*Low center
electric motors*



Made in Italy 

Il colore dei prodotti rappresentati nella foto ha solo scopo illustrativo
The color of the products as in the picture is there for demonstration purposes only

 **soga**[®]

MR58



MR58

I motori ribassati della serie MR58 sono motori monofase studiati per applicazioni su banchi sega.

Flat motors of MR58 series are single-phase motors designed for bench saws.



MR58

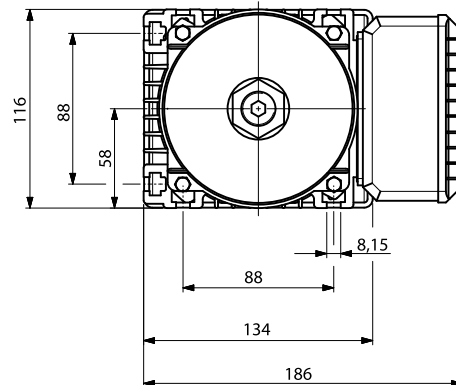
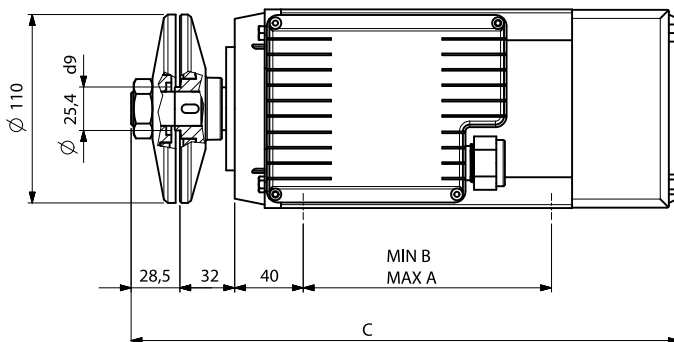
La potenza espressa è riferita ad un servizio S6-40%

The given output refers to S6-40% duty cycle



monofase / single-phase 230 V									
Model	P _N	n	η	cosφ	I _N	ISP / I _N	M _N	MSP / M _N	Mass
2 Poli / 2 Poles	kW	r.p.m.	%		A		nm		Kg
MR58 M1SA/2	0,75	2800	66	0,97	5	2,4	2,4	0,6	8,7
MR58 M1SB/2	1,1	2800	68	0,97	7,2	2,5	3,5	0,6	10,8
MR58 M1LB/2	1,5	2800	68	0,97	9,7	2,6	4,8	0,6	12,1

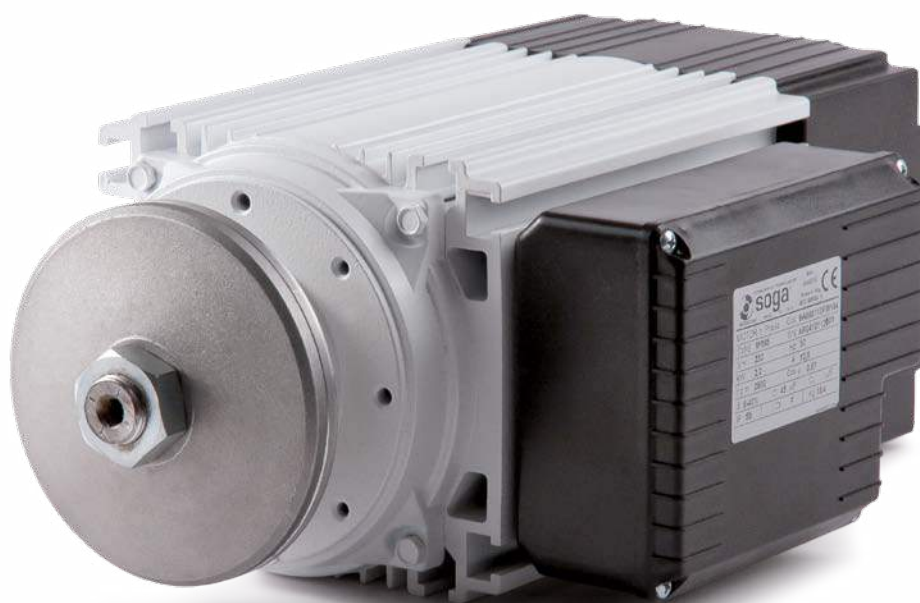
	A	B	C
	[mm]	[mm]	[mm]
MR58 S	105	55	280
MR58 L	145	95	320



Rotazione oraria standard (filetto sx).
 Rotazione antioraria su richiesta.
 Clockwise rotation standard (left thread).
 Anticlockwise rotation on request.



MR65



MR65

I motori ribassati della serie MR65 sono disponibili sia nella versione monofase che trifase. A richiesta possono montare un freno rallentatore in grado di frenare la lama entro i limiti previsti dalle norme di sicurezza.

Flat motors of MR65 series are available both as single-phase and three-phase. On request they can be equipped with a slowing-speed brake that can decelerate the blade in the limits of the safety standards.



MR65

La potenza espressa è riferita ad un servizio S6-40% per monofase, S1 ÷ S6-40% per trifase

The given output refers to S6-40% duty cycle for single-phase, S1 ÷ S6-40% duty cycle for three-phase

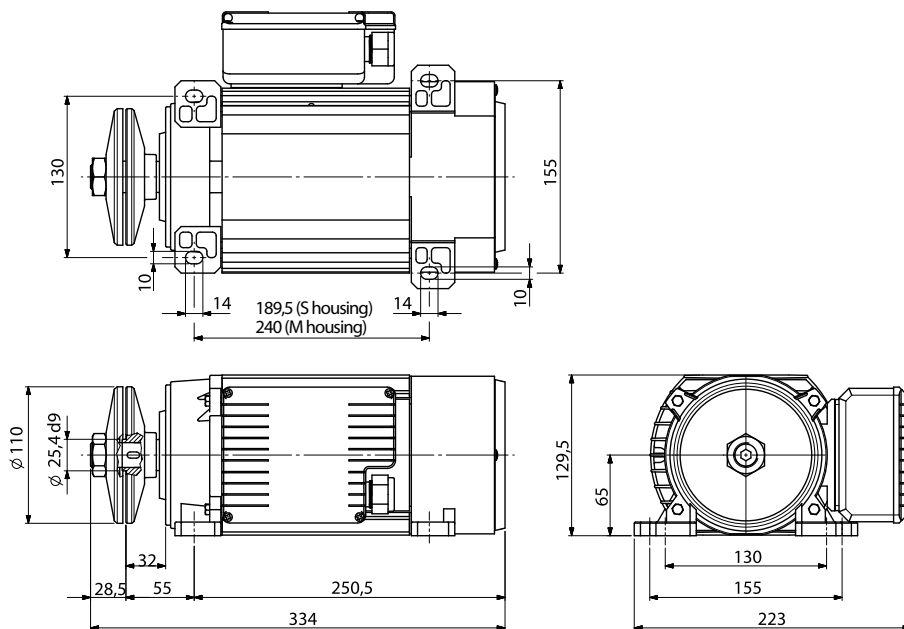


monofase / single-phase 230 V										
Model		PN	n	η	$\cos\phi$	I_N	ISP / I_N	MN	MSP / MN	Mass
2 Poli / 2 Poles		kW	r.p.m.	%		A		nm		Kg
MR65 M1SA/2	S6-40%	1,5	2800	70	0,97	9,4	2,8	4,8	0,6	12,4
MR65 M1SB/2	S6-40%	1,8	2800	71	0,97	11,7	2,8	5,9	0,6	13,2
MR65 M1SC/2	S6-40%	2,2	2800	73	0,97	13,5	2,8	7	0,6	14,5
MR65 M1MA/2	S6-40%	2,6	2800	74	0,98	15,4	2,8	8,1	0,6	15,6

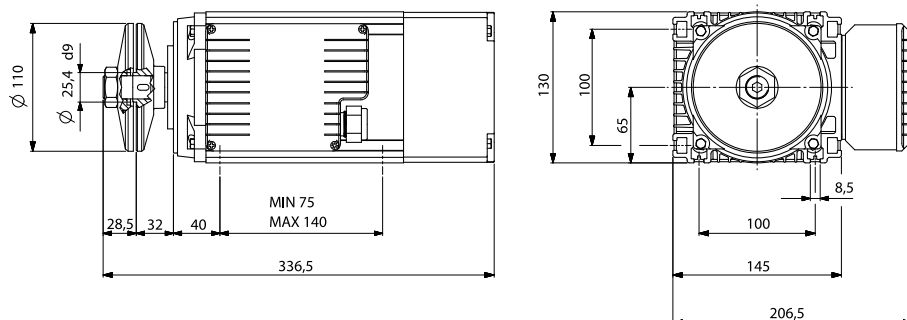
trifase / three-phase 400 V / 50 Hz										
Model		PN	n	η	$\cos\phi$	I_N	ISP / I_N	MN	MSP / MN	Mass
2 Poli / 2 Poles		kW	r.p.m.	%		A		nm		Kg
MR65 T1SA/2	S1	1,1	2830	77	0,77	2,7	5,6	3,7	3,2	11,1
	S6-40%	1,5	2800	76	0,83	3,4	4,4	5,1	2,3	11,1
MR65 T1SB/2	S1	1,5	2830	77	0,78	3,6	5,6	5,1	3,4	12,4
	S6-40%	2,2	2800	75	0,83	5,1	3,9	7,5	2,3	12,4
MR65 T1SC/2	S1	2	2830	78	0,81	4,7	5,7	6,8	3,6	13,7
	S6-40%	3	2800	76	0,85	6,4	4,2	10	2,2	13,7
MR65 T1MA/2	S1	2,7	2835	79	0,77	6,4	6,9	9,1	4,5	18
	S6-40%	3,7	2800	76	0,83	7,9	5,7	12,6	3,2	18

trifase / three-phase 460 V / 60 Hz										
Model		PN	n	η	$\cos\phi$	I_N	ISP / I_N	MN	MSP / MN	Mass
2 Poli / 2 Poles		kW	r.p.m.	%		A		nm		Kg
MR65 T1SA/2	S1	1,3	3395	77	0,77	2,7	5,2	3,5	3	11,1
	S6-40%	1,8	3360	76	0,83	3,4	4,2	4,9	2,2	11,1
MR65 T1SB/2	S1	1,7	3395	77	0,78	3,6	5,4	4,9	3,3	12,4
	S6-40%	2,6	3360	75	0,83	5,1	3,7	7,2	2,2	12,4
MR65 T1SC/2	S1	2,3	3370	78	0,81	4,7	5,5	6,5	3,4	13,7
	S6-40%	3,4	3335	76	0,85	6,4	4	9,6	2,1	13,7
MR65 T1MA/2	S1	4	3400	79	0,77	6,4	6,7	8,7	4,5	18
	S6-40%	3,1	3335	76	0,83	7,9	5,4	11,5	3,2	18

versione con piedini - feet version



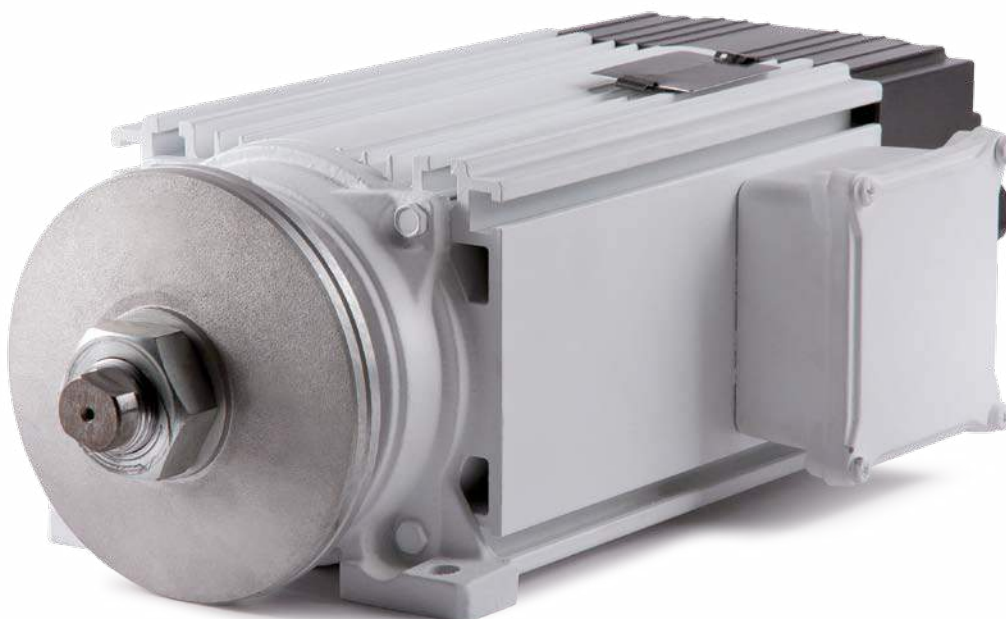
versione senza piedini - no feet



Rotazione oraria standard (filetto sx). Rotazione antioraria su richiesta.
Clockwise rotation standard (left thread).
Anticlockwise rotation on request.

* ϕ 90 su richiesta - ϕ 90 on request

MR71



MR71

I motori ribassati della serie MR71 sono disponibili sia nella versione monofase che trifase. Possono montare, su richiesta, un freno in corrente continua.

Flat motors of MR71 series are available both as single-phase and three-phase. On request they can be equipped with a DC brake.



MR71

La potenza espressa è riferita ad un servizio S1 e S6-60%

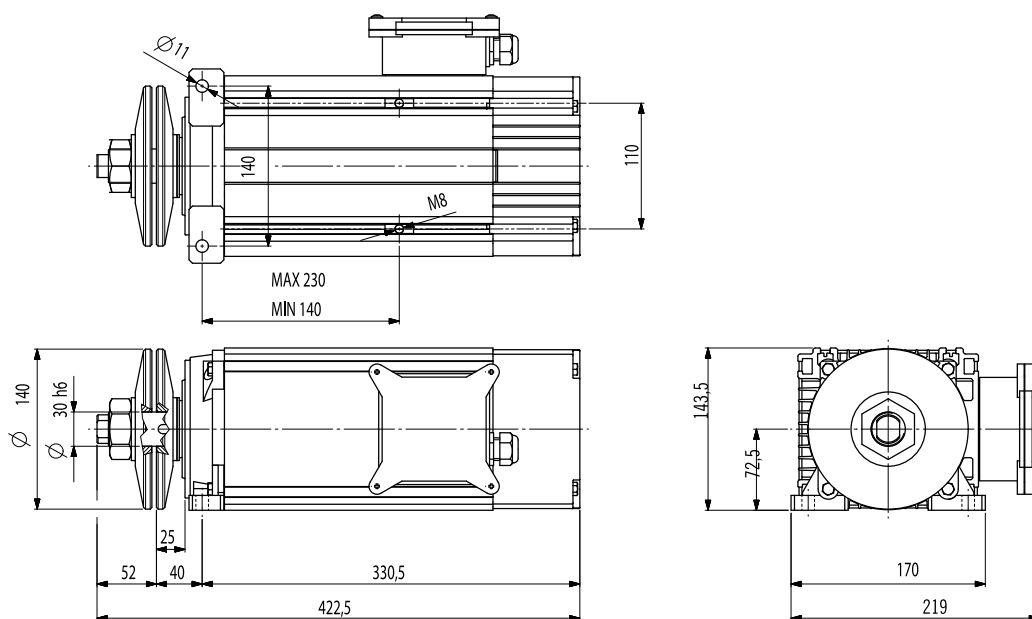
The given output refers to S1 and S6-60% duty cycle



monofase / single-phase 230 V										
Model		PN	n	η	$\cos\phi$	I_N	ISP / I_N	MN	MSP / MN	Mass
4 Poli / 4 Poles		kW	r.p.m.	%		A		nm		Kg
MR71 M1SA/4	S1	0,75	1410	69	0,94	6	3,4	5,1	0,7	16
	S6-60%	1,1	1380	65	0,97	7,8	2,6	7,6	0,5	16
MR71 M1SB/4	S1	1,5	1430	75	0,88	10,5	2,8	10	0,6	23
	S6-60%	1,85	1400	72	0,92	12,5	2,4	12,7	0,5	23

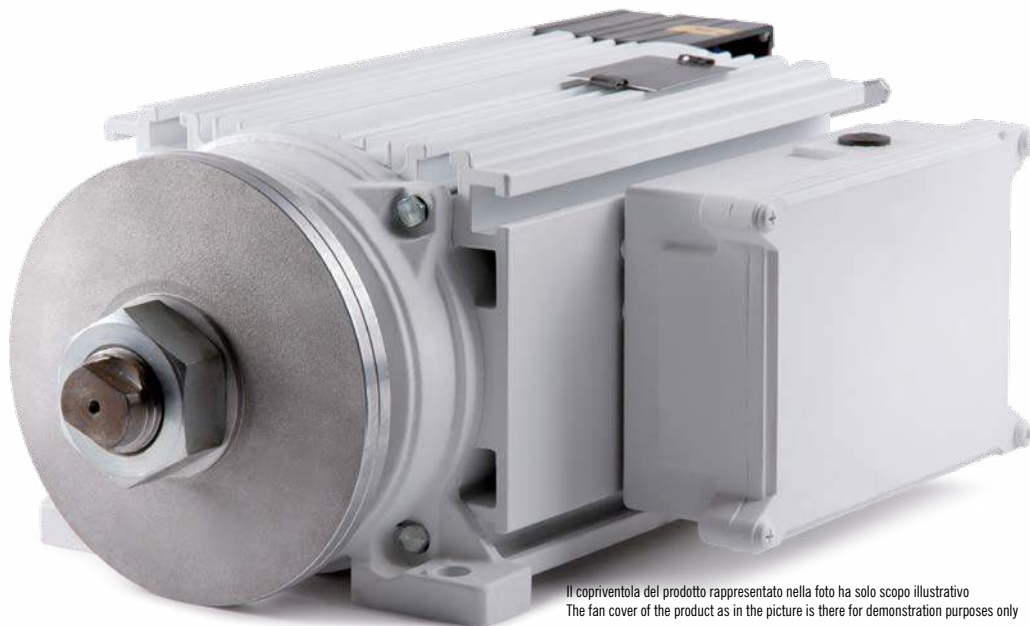
trifase / three-phase 400 V / 50 Hz										
Model		PN	n	η	$\cos\phi$	I_N	ISP / I_N	MN	MSP / MN	Mass
2 Poli / 2 Poles		kW	r.p.m.	%		A		nm		Kg
MR71 T1SA/2	S1	3	2840	81	0,80	6,7	7,9	9,6	3,5	17,9
	S6-60%	4	2800	79	0,84	8,7	5,7	13,6	2,5	17,9
MR71 T1SB/2	S1	3,5	2840	82	0,82	7,5	7	11,8	3,9	24
	S6-60%	4,5	2810	79	0,86	9,5	5,5	15,3	3	24
4 Poli / 4 Poles										
MR71 T1SA/4	S1	1,5	1400	76	0,75	3,8	4,7	10,2	2,9	21
	S6-60%	1,85	1370	75	0,79	4,6	4,1	12,9	2,3	21
MR71 T1SB/4	S1	2	1400	79	0,78	4,7	5	13,6	2,9	23
	S6-60%	2,4	1380	78	0,80	5,5	4,5	17,1	2,3	23

trifase / three-phase 460 V / 60 Hz										
Model		PN	n	η	$\cos\phi$	I_N	ISP / I_N	MN	MSP / MN	Mass
2 Poli / 2 Poles		kW	r.p.m.	%		A		nm		Kg
MR71 T1SA/2	S1	3,5	3410	81	0,8	6,7	7,6	9,2	3,3	17,9
	S6-60%	4,8	3360	79	0,84	8,7	5,5	13	2,4	17,9
MR71 T1SB/2	S1	4	3410	82	0,82	7,5	6,7	11,3	3,7	24
	S6-60%	5,4	3370	79	0,86	9,5	5,3	14,7	2,9	24
4 Poli / 4 Poles										
MR71 T1SA/4	S1	1,7	1680	76	0,75	3,8	4,5	9,8	2,8	21
	S6-60%	2,1	1575	75	0,79	4,6	3,9	12,4	2,2	21
MR71 T1SB/4	S1	2,3	1680	79	0,78	4,7	4,8	13	2,8	23
	S6-60%	2,8	1585	78	0,8	5,5	4,3	16,4	2,2	23



Rotazione oraria standard (filetto sx).
 Rotazione antioraria su richiesta.
 Clockwise rotation standard (left thread).
 Anticlockwise rotation on request.

MR80



Il copriventola del prodotto rappresentato nella foto ha solo scopo illustrativo
The fan cover of the product as in the picture is there for demonstration purposes only

MR80

I motori ribassati della serie MR80 sono disponibili nella versione trifase. Possono montare, su richiesta, un freno in corrente continua.

Flat motors of MR80 series are available in three-phase version. On request they can be equipped with a DC brake.

MR

MR80

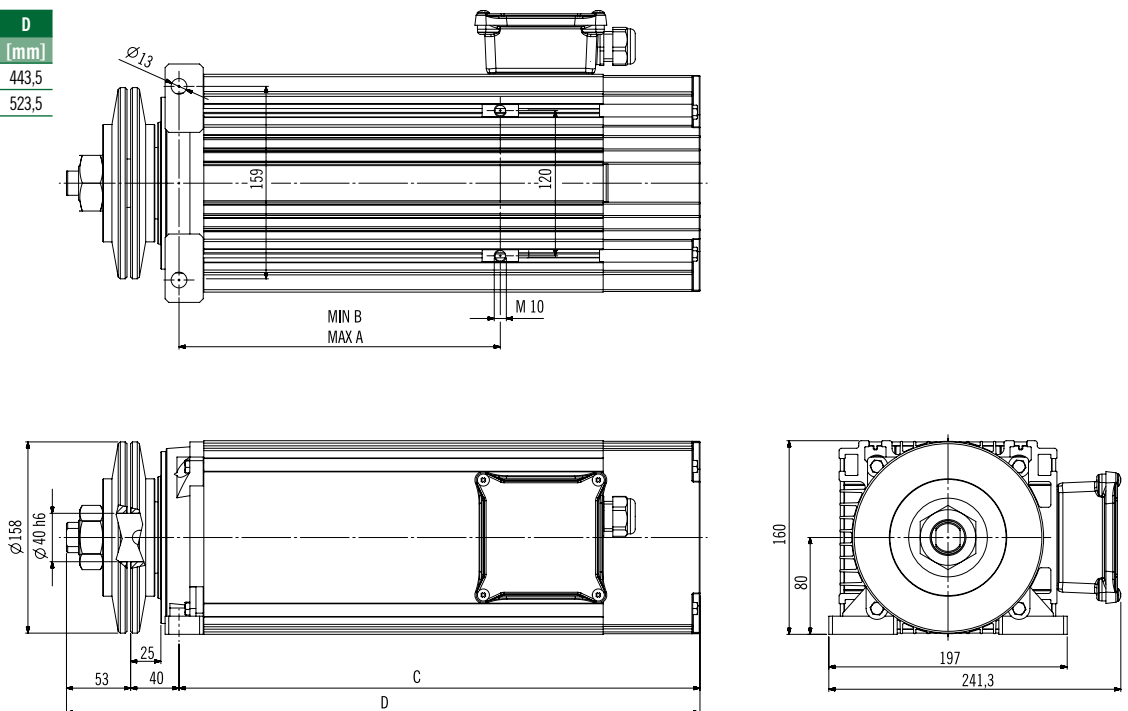
La potenza espressa è riferita ad un servizio S1 e S6-60%

The given output refers to S1 and S6-60% duty cycle



trifase / three-phase 400 V/50 Hz										
Model		PN	n	η	$\cos\phi$	IN	ISP / IN	MN	MSP / MN	Mass
2 Poli / 2 Poles		kW	r.p.m.	%		A		nm		Kg
MR80 T1SB/2	S1	5	2840	85	0,85	10	6,3	17	2,8	33
	S6-60%	6	2810	83	0,88	11,9	5,3	20	2,4	33
MR80 T1MA/2	S1	7,5	2900	85	0,85	15	7	24,7	2,7	43
	S6-60%	9	2860	86	0,88	17	6,2	30	2,2	43
4 Poli / 4 Poles										
MR80 T1SA/4	S1	2,5	1420	81	0,78	5,7	5,3	16,8	3,1	17,9
	S6-60%	3,3	1400	79	0,8	7	3,8	23,9	2,2	17,9
MR80 T1SB/4	S1	3,5	1420	81	0,78	8	5,5	23,5	2,7	32
	S6-60%	4	1400	81	0,8	8,9	4,9	27,3	2,3	32
MR80 T1MA/4	S1	4,5	1430	80	0,74	11	7,7	30	3,4	42
	S6-60%	5	1420	79	0,77	12	6,2	33	3	42
trifase / three-phase 460 V/60 Hz										
Model		PN	n	η	$\cos\phi$	IN	ISP / IN	MN	MSP / MN	Mass
2 Poli / 2 Poles		kW	r.p.m.	%		A		nm		Kg
MR80 T1SB/2	S1	5,7	3410	85	0,85	10	6	16,3	2,7	33
	S6-60%	7,2	3370	83	0,88	11,9	5,1	19,2	2,3	33
MR80 T1MA/2	S1	8,6	3480	85	0,85	15	6,7	23,7	2,6	43
	S6-60%	10,8	3430	86	0,88	17	6	28,8	2,1	43
4 Poli / 4 Poles										
MR80 T1SA/4	S1	2,9	1705	81	0,78	5,7	5,1	16,1	3	17,9
	S6-60%	3,5	1610	79	0,8	7	3,6	23	2,1	17,9
MR80 T1SB/4	S1	4	1705	81	0,78	8	5,3	22,5	2,6	32
	S6-60%	4,6	1610	81	0,8	8,9	4,7	26,2	2,2	32
MR80 T1MA/4	S1	5,2	1715	80	0,74	11	7,4	28,8	3,2	42
	S6-60%	5,7	1630	79	0,77	12	6	32,3	2,9	42

	A	B	C	D
	[mm]	[mm]	[mm]	[mm]
MR80 S	245	155	350,5	443,5
MR80 M	325	235	430,5	523,5



Rotazione oraria standard (filetto sx).
 Rotazione antioraria su richiesta.
 Clockwise rotation standard (left thread).
 Anticlockwise rotation on request.

MR93



Il copriventola del prodotto rappresentato nella foto ha solo scopo illustrativo
The fan cover of the product as in the picture is there for demonstration purposes only



MR93

La nuova serie MR93 di motori ribassati è costituita da sette modelli trifase a 2, 4 e 6 poli con un grado di protezione IP55.

Su richiesta è possibile montare un freno in corrente continua.

The new MR93 flat motors series is made up of seven three-phase models with 2, 4 and 6 poles and an IP55 protection degree.

On request they can be equipped with a DC brake.



MR93

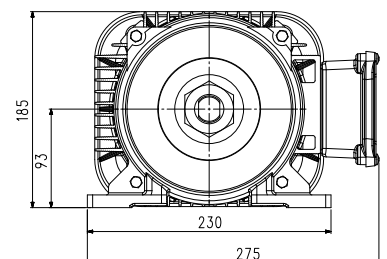
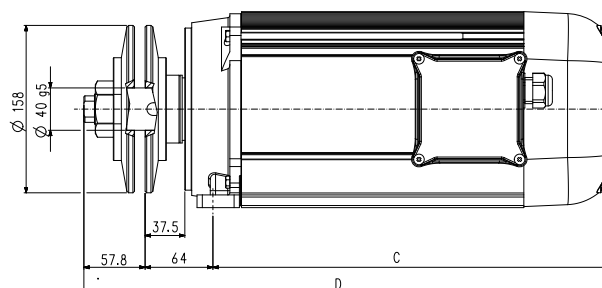
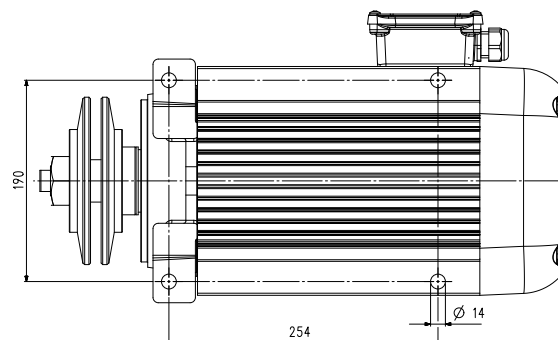
La potenza espressa è riferita ad un servizio S1 e S6-60%

The given output refers to S1 and S6-60% duty cycle



trifase / three phase 400 V / 50 Hz										
Model		PN	n	η	$\cos\phi$	IN	ISP / IN	MN	MSP / MN	Mass
		kW	r.p.m.	%		A		nm		Kg
2 Poli / 2 Poles	S1	6,5	2920	87	0,8	12,5	8,6	21,2	3,5	40
	S6-60%	8	2900	85	0,83	14	7	26,3	2,8	40
MR93 T1MA/2	S1	8,5	2900	85	0,87	16	7,3	28	2,8	55
	S6-60%	10	2870	86	0,88	19	6,2	33,3	2,4	55
MR93 T1LA/2	S1	8,5	2900	85	0,87	16	7,3	28	2,8	55
	S6-60%	10	2870	86	0,88	19	6,2	33,3	2,4	55
4 Poli / 4 Poles										
MR93 T1MA/4	S1	5	1430	85	0,8	12	6,3	33,4	2,7	-
	S6-60%	6	1415	84	0,83	13	5,3	40,5	2,1	-
MR93 T1LA/4	S1	6,5	1435	85	0,75	15,3	6,2	43,3	3,5	-
	S6-60%	8	1420	84	0,78	17,5	5,4	54,3	2,8	-
6 Poli / 6 Poles										
MR93 T1MA/6	S1	1,85	950	76	0,76	4,9	5,1	18,6	2,6	-
	S6-60%	2,2	920	77	0,78	5,8	4,3	22,8	2,1	-
MR93 T1MB/6	S1	2,5	950	77	0,77	5,8	5,4	25,1	2,7	-
	S6-60%	3	920	78	0,79	7	4,5	31,1	2,2	-
MR93 T1LA/6	S1	3,3	950	78	0,78	7,7	5,5	33,2	2,7	-
	S6-60%	4	920	79	0,8	9	4,7	41,5	2,2	-
trifase / three phase 460 V / 60 Hz										
Model		PN	n	η	$\cos\phi$	IN	ISP / IN	MN	MSP / MN	Mass
		kW	r.p.m.	%		A		nm		Kg
2 Poli / 2 Poles	S1	7,5	3500	87	0,8	13	8,2	20,4	3,2	40
	S6-60%	9,2	3480	85	0,83	14,6	6,7	25,3	2,6	40
MR93 T1MA/2	S1	10	3470	85	0,87	16	6,3	27,5	3,6	55
	S6-60%	11,5	3430	86	0,88	19	5,4	32	2,8	55
MR93 T1LA/2	S1	10	3470	85	0,87	16	6,3	27,5	3,6	55
	S6-60%	11,5	3430	86	0,88	19	5,4	32	2,8	55
4 Poli / 4 Poles										
MR93 T1MA/4	S1	5,7	1700	85	0,8	12,5	6	32	2,5	-
	S6-60%	6,9	1700	84	0,83	13,5	5,1	38,8	2	-
MR93 T1LA/4	S1	7,5	1740	87	0,74	14,6	6,3	40,8	3,2	-
	S6-60%	9,2	1640	86	0,8	17,1	5,8	51,6	2,6	-
6 Poli / 6 Poles										
MR93 T1MA/6	S1	2,1	1140	76	0,76	4,9	4,9	17,6	2,4	-
	S6-60%	2,5	1100	77	0,78	5,8	4,2	21,7	1,93	-
MR93 T1MB/6	S1	2,9	1140	77	0,77	5,8	5,2	24,3	2,5	-
	S6-60%	3,5	1100	78	0,79	7	4,3	30,4	2	-
MR93 T1LA/6	S1	3,8	1140	78	0,78	7,7	5,3	31,8	2,5	-
	S6-60%	4,6	1100	79	0,8	9	4,5	39,9	2,2	-

	C	D
	[mm]	[mm]
MR93 M	373,5	495
MR93 M	373,5	495
MR93 L	433,5	555



Rotazione oraria standard (filetto sx).
 Rotazione antioraria su richiesta.
 Clockwise rotation standard (left thread).
 Anticlockwise rotation on request.

MR107



12

MR107

Il modello MR107 è un motore asincrono trifase in esecuzione ribassata per applicazione su fresatrici a ponte per il taglio del granito, del marmo e della pietra. Gli accorgimenti tecnici adottati e i materiali impiegati ne garantiscono l'utilizzo nelle condizioni più gravose. Infatti, l'adozione di O-rings, un labirinto in acciaio zincato, e di un V-ring, nonché guarnizioni tra scudi e cassa, garantiscono la totale protezione IP65 contro la penetrazione di polveri e acqua. Disponibile in 3 versioni standard (2, 4, 6 poli), a richiesta può essere realizzato a doppia velocità o dotato di freno elettromagnetico senza variare la lunghezza totale.

MR107 is a three-phase asynchronous flat motor proper to be installed on bridge machines for cutting granite, marble or stone. The technical features and the choices of the adopted materials make this motor suitable for heavy duty applications and environments. As a matter of fact, the use of O-rings, V-rings, chromium-plated steel labyrinth and sealing gaskets between shields and housing, makes this motor IP65 totally protected against water and dust. It is available in three versions (2, 4, 6 poles). On request it can be supplied in two-speed-version or with electromagnetic brake with unchanged overall length.

MR

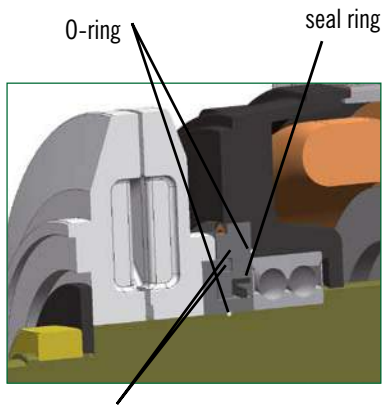
MR107

La potenza espressa è riferita ad un servizio S1 e S6-60%

The given output refers to S1 and S6-60% duty cycle



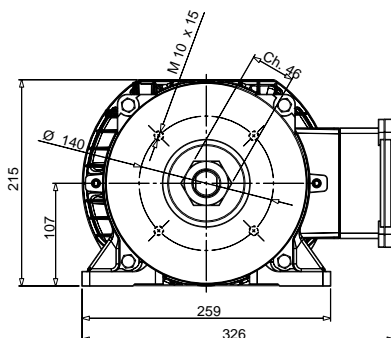
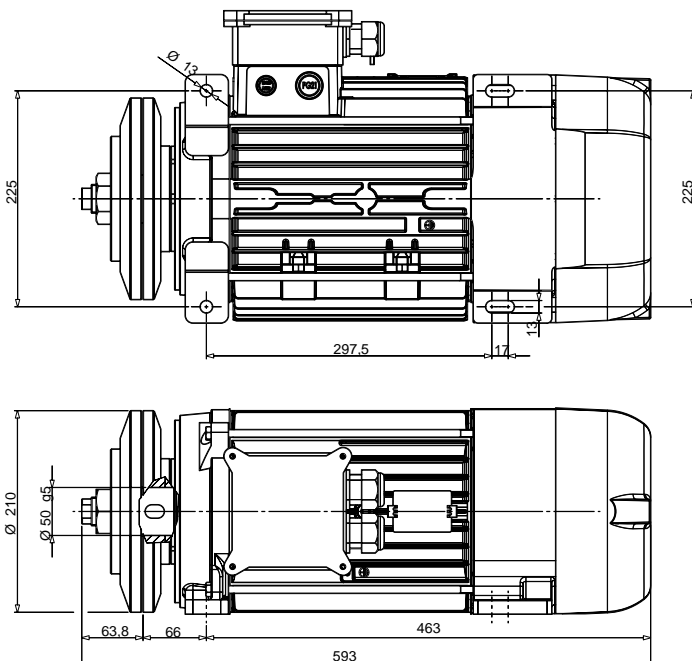
particolare • detail



labirinto in acciaio - steel labyrinth ring

trifase / three phase 400 V / 50 Hz										
Model		PN	n	η	$\cos\phi$	IN	ISP / IN	MN	MSP / MN	Mass
2 Poli / 2 Poles		kW	r.p.m.	%		A		nm		Kg
MR107 T1MA/2	S1	9	2900	86	0,89	17	6,3	29,6	3	64,2
	S6-60%	10,8	2880	85	0,9	20,5	5,2	35,8	2,5	64,2
MR107 T1MB/2	S1	11	2900	87	0,86	22	7	36	3	68,9
	S6-60%	13,2	2880	86	0,87	26,5	5,8	43,7	2,5	68,9
MR107 T1MC/2	S1	13	2920	87	0,86	25,4	8,6	42,5	3,3	77
	S6-60%	15,6	2900	86	0,87	30,5	7,1	51,4	2,8	77
MR107 T1MD/2	S1	15	2920	88	0,85	29,5	8,9	49,1	3,3	83,5
	S6-60%	18	2900	87	0,87	35,4	7,4	59,3	2,8	83,5
4 Poli / 4 Poles										
MR107 T1MA/4	S1	7	1435	87	0,83	14,5	5,5	46,6	2,5	68,9
	S6-60%	8,4	1415	84	0,87	17,4	4,6	56,3	2,1	68,9
MR107 T1MB/4	S1	8	1435	86	0,83	16	5,8	53,2	2,6	71,2
	S6-60%	9,6	1415	84	0,87	19,2	4,8	64,8	2,1	71,2
MR107 T1MC/4	S1	9	1440	87	0,78	18,5	5,9	59,7	2,8	77,5
	S6-60%	10,8	1420	86	0,81	22,2	4,9	72,6	2,3	77,5
MR107 T1MD/4	S1	10	1445	88	0,77	21	6,2	66,1	2,8	84
	S6-60%	12	1430	87	0,79	25,2	5,2	80,1	2,3	84
6 Poli / 6 Poles										
MR107 T1MA/6	S1	4,5	950	85	0,78	9,8	6,2	45,2	2,3	71,2
	S6-60%	5,4	940	84	0,8	11,8	5,1	54,9	1,9	71,2
MR107 T1MB/6	S1	6	960	84	0,78	13,2	5,8	59,7	2,4	84
	S6-60%	7,5	950	83	0,82	16	4,8	75,4	1,9	84

trifase / three phase 460 V / 60 Hz										
Model		PN	n	η	$\cos\phi$	IN	ISP / IN	MN	MSP / MN	Mass
2 Poli / 2 Poles		kW	r.p.m.	%		A		nm		Kg
MR107 T1MA/2	S1	10,3	3480	86	0,89	17	6	28,4	2,9	64,2
	S6-60%	13	3455	85	0,9	20,5	4,8	34,4	2,4	64,2
MR107 T1MB/2	S1	12,6	3480	87	0,86	22	6,7	34,5	2,9	68,9
	S6-60%	15,8	3455	86	0,87	26,5	5,5	42	2,4	68,9
MR107 T1MC/2	S1	15	3505	87	0,86	25,4	8,2	40,8	3,1	77
	S6-60%	18,7	3480	86	0,87	30,5	6,8	49,3	2,7	77
MR107 T1MD/2	S1	17,2	3505	88	0,85	29,5	8,5	47,1	3,1	83,5
	S6-60%	21,6	3480	87	0,87	35,4	7,1	56,9	2,7	83,5
4 Poli / 4 Poles										
MR107 T1MA/4	S1	8	1720	87	0,83	14,5	5,3	44,7	2,4	68,9
	S6-60%	9,7	1630	84	0,87	17,4	4,4	54,4	2	68,9
MR107 T1MB/4	S1	9,2	1720	86	0,83	16	5,6	51	2,5	71,2
	S6-60%	11	1630	84	0,87	19,2	4,6	62,2	2	71,2
MR107 T1MC/4	S1	10,3	1730	87	0,87	18,5	5,6	57,3	2,7	77,5
	S6-60%	12,4	1635	86	0,81	22,2	4,7	70	2,2	77,5
MR107 T1MD/4	S1	13,8	1735	88	0,77	21	6	63,4	2,7	84
	S6-60%	15	1645	87	0,79	25,2	5	76,9	2,2	84
6 Poli / 6 Poles										
MR107 T1MA/6	S1	5,2	1140	85	0,78	9,8	6	43,4	2,2	71,2
	S6-60%	6,2	1230	84	0,8	11,8	4,9	52,7	1,8	71,2
MR107 T1MB/6	S1	6,9	1150	84	0,78	13,2	5,5	57,3	2,2	84
	S6-60%	8,6	1140	83	0,82	16	4,6	72,4	1,8	84



Rotazione oraria standard (filetto sx).
Rotazione antioraria su richiesta.
Clockwise rotation standard (left thread).
Anticlockwise rotation on request.

Informazioni tecniche

Technical information

dati elettrici

electric data

- > **Classe d'isolamento:** F
- > **Insulation class:** F

esecuzioni speciali

special executions

È possibile eseguire esecuzioni speciali su richiesta: rotazione oraria o antioraria, albero a disegno, foratura degli scudi e della flangia anteriore, interruttori con cavo e protezione termica, sensori termici tipo PTC o protettori termici tipo clixon, scaldiglie anticondensa, forma costruttiva B3 con piedini ecc.

On request it is possible realizing special executions: clock-wise or anti-clock-wise rotation, shaft upon drawing, shield and front flange drilling, switches equipped with cable and thermal protection, PTC thermal sensors or clixon thermal protectors, space heaters, B3 constructive shape etc.

Caratteristiche generali

General features

> Norme di riferimento:

I motori della serie MR sono realizzati in conformità alla norma internazionale IEC 60034-1.

Sono conformi anche alle seguenti direttive europee:

- 2006/95/CE ("direttiva bassa tensione")
- 2004/108/CE ("direttiva sulla compatibilità elettromagnetica")
- 2002/95/CE ("direttiva RoHS").

> Grado di protezione:

IP55 dalla serie MR58 alla serie MR93; IP65 per la serie MR107.

> Materiali costruttivi:

Cassa in profilato estruso di alluminio, rotore in alluminio a gabbia pressofusa, albero in acciaio C45, cuscinetti radiali a sfere autolubrificati a doppio schermo dimensionati per un utilizzo pesante, ventole in nylon*, copriventola in materiale termoresistente. Flange premilama in alluminio**, fornite con dado di serraggio.

> Scatola morsetti:

Motori MR trifase: coprimorsetti in poliammide rinforzato*. Motori MR monofase: scatola in materiale termoresistente* idonea ad ospitare il condensatore, la morsetti o eventuali connessioni a interruttori esterni.

WARNING

Nei motori con flangia di accoppiamento con fori filettati, non vanno usate viti di fissaggio troppo lunghe al fine di evitare il rischio di pericoli elettrici. Inoltre, i fori non utilizzati della flangia vanno sigillati adeguatamente.

On motors having coupling flange with threaded holes, we recommend not to use too long fixing screws, in aim to avoid any risk of electrical dangers. In addition, the not-used holes of the flange must be sealed properly.

> Standards:

MR series motors are manufactured in compliance with IEC 60034-1 international standard.

They also comply with the following European legislation rules:

- 2006/95/EC ("low voltage directive")
- 2004/108/EC ("electromagnetic compatibility")
- 2002/95/EC ("RoHS").

> Protection degree:

IP55 from MR58 to MR93 series; IP65 on MR107 series.

> Constructive materials:

Structural extruded aluminium housing, cage-type die-cast aluminium rotor, C45-steel shaft, self-lubricating double-shield radial ball-bearings dimensioned for heavy duty, nylon fans, heat-resistant fan-covers. Aluminium** blade-holding flanges, equipped with tightening nut.*

> Terminal box:

Three-phase MR motors: stiffened-polyamide terminal box. Single-phase MR motors: heat-resistant* box suitable to give place to the capacitor, the terminal board or eventual connections to external switches.*

* alluminio su richiesta - aluminium on request

** flange in ghisa per la serie MR107 - cast iron flanges on MR107 series

I principali tipi di servizio nelle macchine elettriche rotanti (IEC-EN 60034-1)

Main duty types for rotating electrical machines (IEC-EN 60034-1)

La potenza nominale di un motore dipende fortemente, per motivi termici, dal tipo di servizio più o meno gravoso a cui esso è sottoposto. In particolare per servizi periodici di tipo S3 ed S6 è possibile ottenere una potenza sensibilmente superiore a quella che lo stesso motore può dare in servizio continuo S1.

Se non diversamente specificato, la potenza dei motori a catalogo Soga è riferita ad un servizio di tipo S1. Per semplificare la scelta del motore da installare, riportiamo di seguito una breve descrizione (in accordo con IEC-EN 60034-1) di tali tipi di servizio normalmente offerti per varie tipologie di motori Soga.

The rated output of a motor highly depends, for thermal reasons, on the duty type it is subjected to, more or less heavy. In particular, for S3 and S6 periodic duty types it is possible to obtain a bit higher output than the one the same motor can supply at S1 duty type.

If not differently specified, Soga motors' output is expressed at S1 duty type. In aim to simplify the choose of the motor, in this page we are briefly describing the duty types usually applied to Soga motors, depending on the products' line (in accordance with IEC-EN 60034-1 standards).

S1 Servizio continuo • Il motore funziona a carico per un tempo T sufficiente a consentire alla macchina il raggiungimento dell'equilibrio termico (fig.1).

S3 Servizio intermittente periodico • Il motore funziona secondo una sequenza di cicli identici T_c comprendenti un periodo di funzionamento a carico costante Δt_p ed un periodo di riposo Δt_r (motore spento). Il ciclo è troppo breve per il raggiungimento dell'equilibrio termico (fig.2). La corrente di avviamento non influisce sulle temperature in maniera significativa. La durata dei cicli è di 10 minuti (se non diversamente specificato).

Esempio: S3 30 % • su un ciclo di 10 min. il motore lavora a potenza nominale per 3 min. e rimane spento per 7 min.

$$\text{Rapporto di intermittenza} = \frac{\Delta t_p}{\Delta t_p + \Delta t_r} \times 100 \%$$

S6 Servizio ininterrotto periodico • Il motore funziona secondo una sequenza di cicli identici T_c comprendenti un periodo di funzionamento a carico costante Δt_p ed un periodo di funzionamento a vuoto Δt_v (motore alimentato ma senza carico). Il ciclo è troppo breve per il raggiungimento dell'equilibrio termico (fig.3). La durata dei cicli è di 10 minuti (se non diversamente specificato).

Esempio: S6 60 % • su un ciclo di 10 min. il motore lavora a potenza nominale per 6 min. e rimane alimentato ma gira a vuoto per 4 min.

$$\text{Rapporto di intermittenza} = \frac{\Delta t_v}{\Delta t_v + \Delta t_r} \times 100 \%$$

Duty type S1 – Continuous running duty • the motor is put in operation at a constant load for a sufficient T-time to allow the machine reach the thermal equilibrium (see figure 1).

Duty type S3 – Intermittent periodic duty • the motor is put in operation following a sequence of T_c identical duty cycles, each including a time of operation at constant load Δt_p and a Δt_r time at rest (the motor is turned off). The cycle is too brief to reach the thermal equilibrium (see figure 2). The starting current does not significantly affect the temperature rise. The duration of the cycles is of 10 minutes (if not differently specified).

Example: S3 30% • during a 10-minute-cycle, the motor is put in operation at rated output for 3 minutes while it is turned off for 7 minutes.

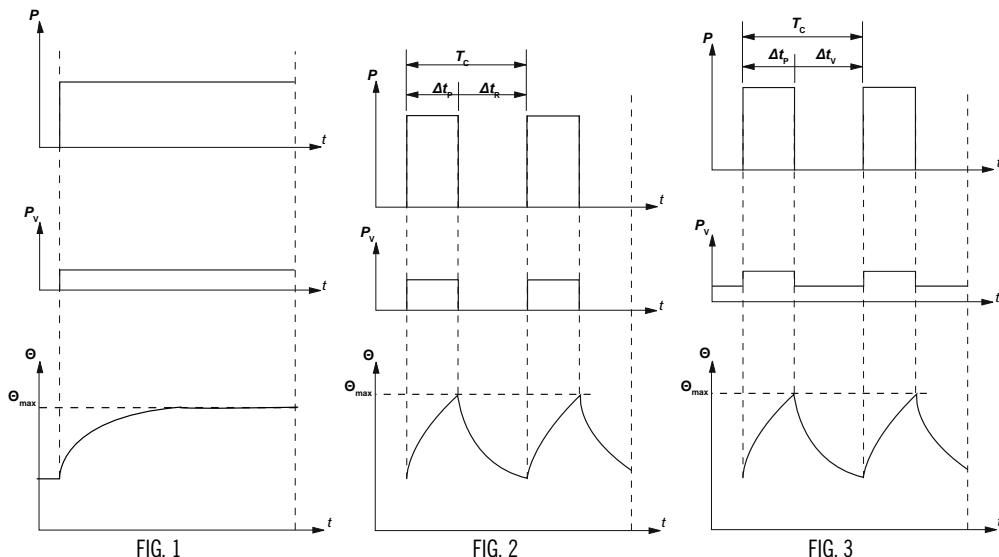
$$\text{Cyclic duration factor} : \frac{\Delta t_p}{\Delta t_p + \Delta t_r} \times 100 \%$$

Duty type S6 – Continuous-operation periodic duty • the motor is put in operation following a sequence of T_c identical duty cycles, each including a time of operation at constant load Δt_p and a time of operation at no-load Δt_v (the motor is fed but at no load). The cycle is too brief to reach the thermal equilibrium (see figure 3). The duration of the cycles is of 10 minutes (if not differently specified).

Example: S6 60% • during a 10-minute-cycle, the motor is put in operation at rated output for 6 minutes and it keeps being fed but it idles for 4 minutes.

$$\text{Cyclic duration factor} : \frac{\Delta t_v}{\Delta t_v + \Delta t_r} \times 100 \%$$

- P = Carico
Load
- P_v = Perdite elettriche
Electrical losses
- θ = Temperatura
Temperature
- θ_{max} = Temperatura massima raggiunta
Maximum temperature attained
- t = Tempo
Time
- T_c = Durata di un ciclo
Time of one load cycle
- Δt_p = Tempo di funzionamento a carico costante
Operation time at constant load
- Δt_r = Tempo di riposo
Time at rest and de-energized
- Δt_v = Tempo di funzionamento a vuoto
Operation time at no load





Soga Energy Team.
Soluzioni per ogni settore applicativo.

Con una gamma fino a 2.600 kVA tra le più complete del settore, unitamente al nostro rilevante know-how e alla vasta competenza tecnica nella progettazione e produzione di motori elettrici e alternatori che risale al 1966, siamo specializzati nello sviluppo di soluzioni standard e speciali per i clienti, i mercati e le applicazioni più diverse. I nostri prodotti sono fabbricati all'interno dei nostri stabilimenti in Europa con le più avanzate tecnologie. Grazie ai nostri brand e a una rete di vendita internazionale, oggi siamo presenti in tutto il mondo, riconosciuti tra le aziende leader più innovative e dinamiche nella creazione di macchine elettriche rotanti.

Soga Energy Team.
Solutions for any application.

With a range of powers up to 2,600 kVA among the most comprehensive in the industry, along with our great know-how and deep technical expertise in the design and production of electric motors and alternators dating back to 1966, we are specialized in the development of standard and tailor-made solutions, for the most different customers, markets and applications. Our products are manufactured in our plants in Europe with the most advanced technologies. Thanks to our brands and an international sales network, today we are recognized all over the world as a leading company for our innovative and dynamic skills in the creation of rotating electric machines.



Motori elettrici AC
AC electric motors



Alternatori e saldatrici AC e DC
AC and DC alternators and welders



Generatori PTO con attacco a cardano
PTO tractor-driven generators



Alternatori AC per energie rinnovabili e progetti speciali
AC alternators for renewable energies and special projects



Soga S.p.A.
Via Della Tecnica, 15 • 36075 Montecchio Maggiore (VI) • ITALY
Phone +39 0444 747700 • Fax +39 0444 499269
sales.soga@sogaenergyteam.com

www.sogaenergyteam.com



Soga si riserva il diritto di modificare i dati per aggiornare o migliorare i propri prodotti senza alcun preavviso. Soga reserves the right to change the data in order to update or improve its products without prior notice.

MR 06.2012 rev 05.2021