



Generatori asincroni brushless IP54  
Asynchronous brushless IP54 generators

ASg



# ASG generatori asincroni brushless 2 e 4 poli IP54\*

## ASG asynchronous brushless 2 and 4 poles IP54\* generators

### caratteristiche generali

#### general features

I generatori asincroni della serie ASG vengono generalmente accoppiati a motori a scoppio per realizzare sia gruppi elettrogeni trasportabili che piccoli gruppi di co-generazione (parallelo rete).

Vengono costruiti in casse di alluminio pressofuso simili a quelle dei motori elettrici per consentire il raffreddamento esterno e quindi un grado di protezione IP54.

Sono macchine robuste e affidabili che non richiedono manutenzione (non hanno spazzole) e offrono una eccellente forma d'onda, ottimale per alimentare carichi resistivi e sistemi elettronici sofisticati.

The asynchronous ASG generators are generally coupled to engines for both portable generating sets and little co-generation gen-sets.

They use die-cast aluminium housings, similar to the ones used for electric motors, in order to guarantee a Totally Enclosed Fan Cooled construction (T.E.F.C.), and consequently an IP54 protection.

These generators are very reliable and robust (no brushes are needed) and they offer an excellent wave form, ideal to supply electricity to resistive loads and electronic devices.

### informazioni tecniche

#### technical information

> **Costruzione aperta (IP23):** Disponibile su richiesta

> **Accoppiamenti standard:**

MEC 80-90 SAE J609a - J609b

MEC 112 SAE J609a - J609b

MEC 132 SAE J609b

> **Accoppiamenti versione SAE (flangia + giunto):**

Standard su MEC 160 e MEC 180

> **Altri accoppiamenti:** Disponibili su richiesta

> **Drip-proof construction (IP23):** Available on request

> **Standard couplings:**

Frame size 80-90 SAE J609a - J609b

Frame size 112 SAE J609a - J609b

Frame size 132 SAE J609b

> **SAE version (flange + disk joint):**

Standard on frame sizes 160 and 180

> **Different couplings:** Available on request

### potenze e rendimenti

#### ratings and efficiency

#### 2 poli monofasi - 2 poles single phase

modello - model	potenze - ratings		rendimenti - efficiency		
	monofase 230 V / 50 Hz p.f.1 - single-phase 230 V / 50 Hz p.f. 1				
	kW	$\eta$ 4/4	PD <sup>2</sup> (Kgm <sup>2</sup> )	Kg	
ASG 80C2-M	1,2	68	0,0045	10,9	
ASG 80D2-M	1,6	70	0,0051	12,5	
ASG 90SA2-M	2	72	0,0098	14,7	
ASG 90SB2-M	2,2	72	0,012	15,2	
ASG 112MB2-M	3,5	73	0,028	26,3	

#### 2 poli trifasi - 2 poles three phase

modello - model	potenze - ratings		rendimenti - efficiency		
	kW	$\eta$ 4/4	kW	PD <sup>2</sup>	mass
	3~ 400V	3~ 400V	1~ 230V	(Kgm <sup>2</sup> )	Kg
ASG 112MB2-T	4	84	1,6	0,028	28,7
ASG 132SB2-T	5,5	86	2,2	0,068	40,7
ASG 132MB2-T	7,5	87	3	0,08	45,2
ASG 132MD2-T	11	87	4,5	0,11	58
ASG 160LA2-T	15	88	6	0,24	98
ASG 160LC2-T	20	89	8	0,3	130
ASG 180LA2-T	25	90	10	0,45	140
ASG 180LB2-T	30	90	12	0,58	149

### condizioni d'impiego

#### operating conditions

Le potenze sopra indicate sono riferite alle seguenti condizioni d'impiego:

- > temperatura ambiente 40 °C
- > altitudine non superiore a 1000 m. s.l.m.

The ratings in the above table are referred to the following conditions:

- > ambient temperature 40 °C
- > altitude below 1000 m. a.s.l.

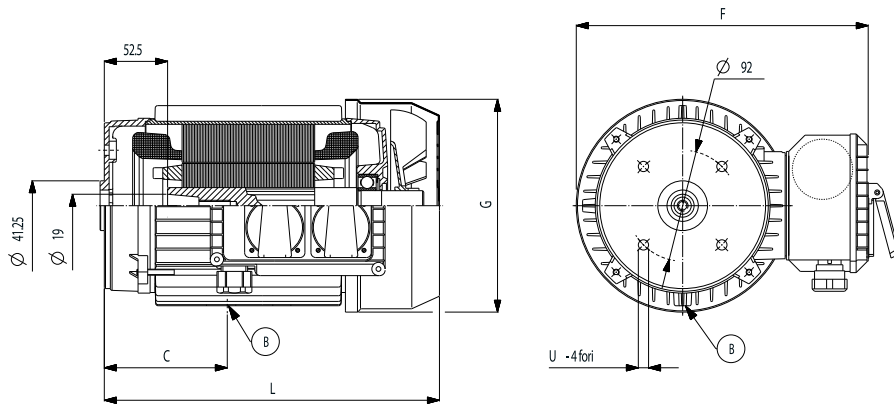
#### 4 poli trifasi - 4 poles three phase

modello - model	potenze - ratings		rendimenti - efficiency		
	kW	$\eta$ 4/4	kW	PD <sup>2</sup>	mass
	3~ 400V	3~ 400V	1~ 230V	(Kgm <sup>2</sup> )	Kg
ASG 132MA4-T	5,5	84	2,2	0,12	49,9
ASG 132MB4-T	7,5	85	3	0,14	52,2
ASG 160LA4-T	11	89	4,5	0,38	102
ASG 160LB4-T	15	90	6	0,46	118
ASG 180LA4-T	20	90,5	8	0,7	139
ASG 180LB4-T	25	91	10	0,85	148

### fattori correttivi

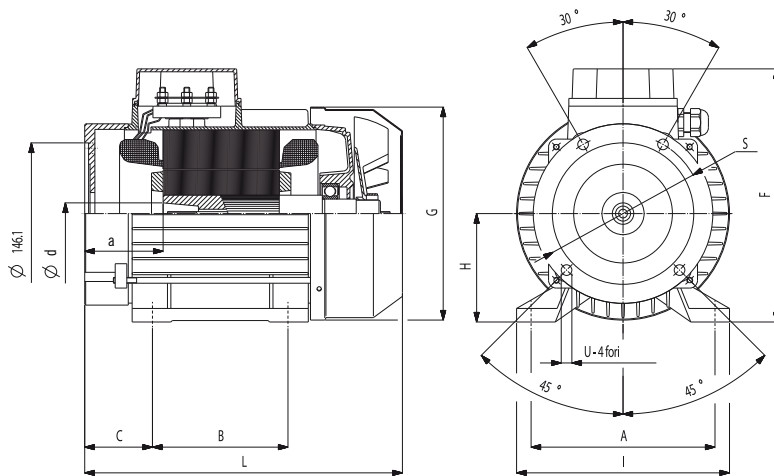
#### correction factors

temp.amb. amb.temp	25 °C	40 °C	45 °C	50 °C	55 °C
	1,05	1,00	0,96	0,92	0,88
altitudine altitude	1000M	1500M	2000M	2500M	3000M
	1,00	0,96	0,93	0,90	0,86
cos $\varphi$ power factor	1	0,8	0,7	0,6	0,5
	1,00	1,00	0,93	0,88	0,84


**dimensioni d'ingombro • J609a**
**overall dimensions • J609a**

taglia / frame	C	F	G	L	U
80	102	230	159,5	240,5	8,5
90	102	244	176,5	257,5	8,5
112*	186	260	220	326	8,5

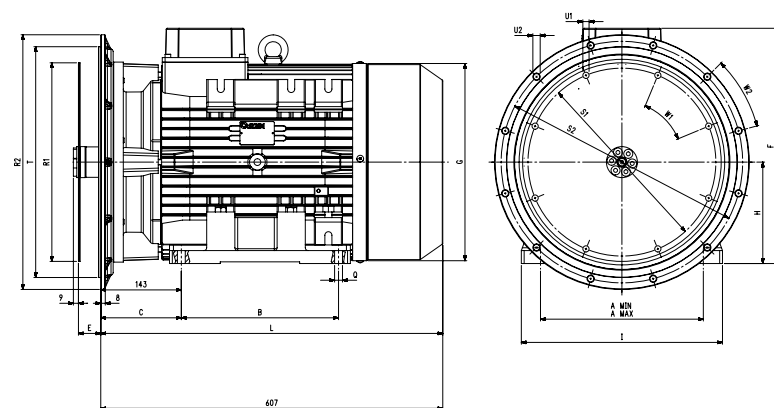
\* generatori forniti senza prese elettriche - generators supplied without sockets


**dimensioni d'ingombro • J609b**
**overall dimensions • J609b**

taglia / frame	A	B	C	F	G	H	I	L	S	U
112*	190	140	70	264	220	112	220	326	165,1	11
132S	216	140	89	312	260	132	260	380	165,1	11
132M	216	178	89	312	260	132	260	418	165,1	11

\* stessa flangia con lavorazione diversa è utilizzabile per J609a - same flange with different machining is suitable for J609a

cono / cone	d	a
22,14	22,14	81
25,4	25,4	63,5
35	30	39


**dimensioni d'ingombro • SAE**
**overall dimensions • SAE**

giunto a dischi disk joint	flangia SAE-flange SAE			E	R1	fori holes	U1	W1
	5	4	3					
6,5	•	•		30,2	215,9	6	9	60°
7,5	•	•	•	30,2	241,3	8	9	45°
8	•	•	•	62	263,5	6	11	60°
10		•	•	53,8	314,3	8	11	45°
11,5				39,6	352,4	8	11	45°
R2	358	405	452					
S2	333,4	381	428,6					
T	314,3	362	409,6					
U2	11	11	11					
W2	22° 50'	15°	15°					
fori-holes	8	12	12					

taglia / frame	A max	A min	B	C	F	G	H	I	L	Q
160L	254	264	254	130	382,5	311	160	318	560,5	13
180L	279	289	279	143	420	353	180	357	607	14

\*IP44 se forniti con quadro elettrico con prese IP44

\*IP44 if supplied with control panel with IP44 sockets

Soga S.p.A., azienda italiana capogruppo del Soga Energy Team, progetta, realizza e commercializza macchine elettriche rotanti. Motori elettrici asincroni standard e customizzati fino a 37 kW / 50Hz, saldatrici AC e DC da 130 a 400A, alternatori sincroni da 1,2 a 2600 kVA / 50Hz, distribuiti in tutto il mondo attraverso i brand SOGA e SINCRO.

Soga S.p.A., the leading company of Soga Energy Team, is an Italian designer, manufacturer and seller of rotating electrical machines. Customized and standard asynchronous electric motors up to 37 kW / 50Hz, AC and DC welders from 130 up to 400A, synchronous alternators from 1,2 up to 2600 kVA/50Hz, traded in the worldwide market through the brands SOGA and SINCRO.



Per le condizioni generali di garanzia si veda il catalogo generale  
*For the general warranty conditions refer to the general catalogue*



Soga S.p.A.  
Via Della Tecnica, 15 • 36075 Montecchio Maggiore (VI) • ITALY  
Phone +39 0444 747700 • Fax +39 0444 499269  
sales.soga@sogaenergyteam.com

www.sogaenergyteam.com



ASG 02.09 rev.02.2010  
Soga spa si riserva il diritto di modificare i dati per aggiornare o migliorare i propri prodotti senza alcun preavviso  
Soga spa reserves the right to change the data in order to update or improve its products without prior notice