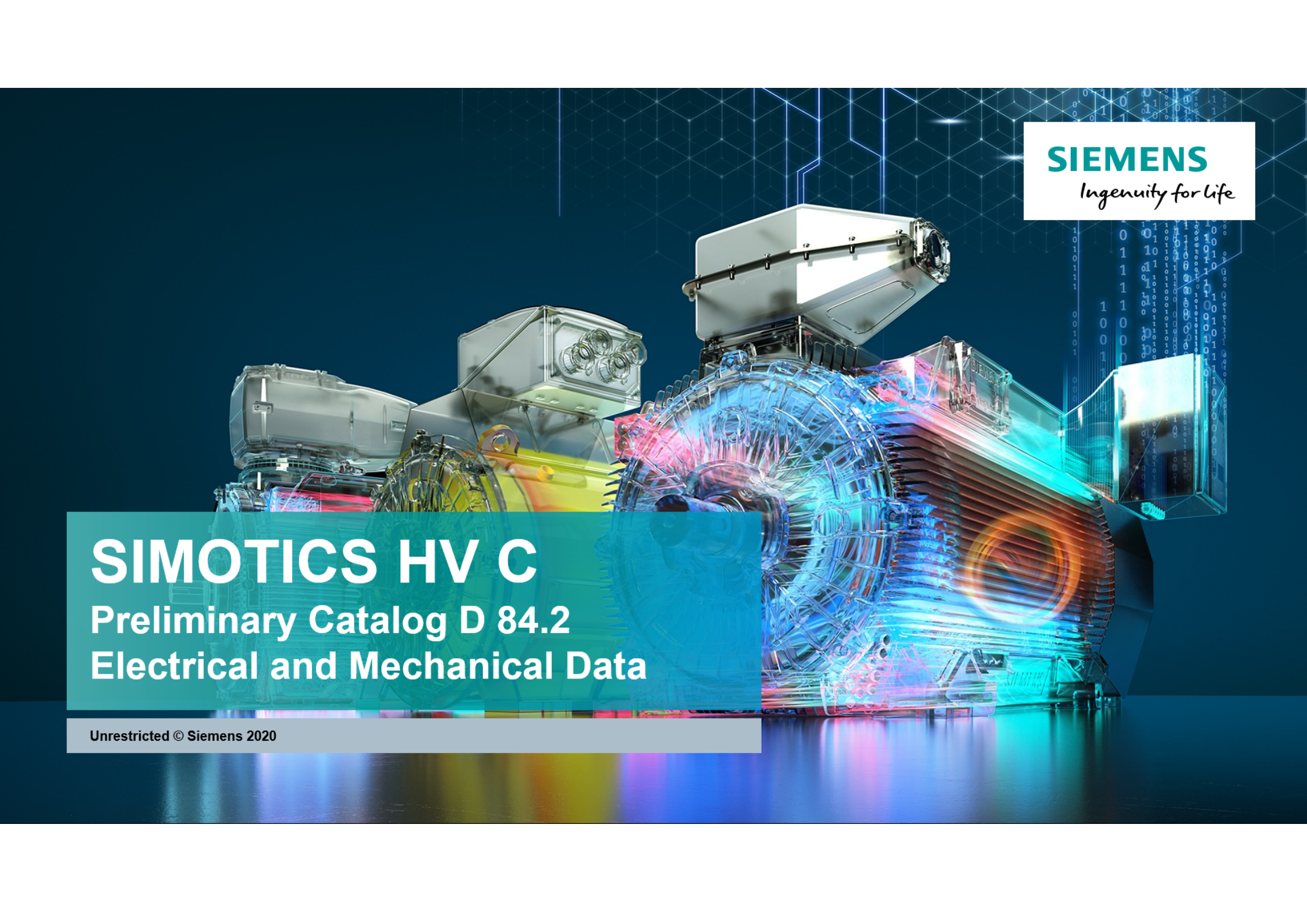




SIEMENS
Ingenuity for life



SIMOTICS HV C
Preliminary Catalog D 84.2
Electrical and Mechanical Data

Unrestricted © Siemens 2020

Contents

1NA1 IC411 6000 V / 50 Hz B3 (IM 1001) - DOL	8
1NA1 IC411 6000 V / 50 Hz B3 (IM 1001) - Dimension drawings	10
1NA1 IC411 6000 V / 50 Hz V1 (IM 3011) - Dimension drawings	14
1NA1 IC411 6600 V / 60 Hz B3 (IM 1001) - DOL	17
1NA1 IC411 6600 V / 60 Hz B3 (IM 1001) - Dimension drawings	19
1NA1 IC411 6600 V / 60 Hz V1 (IM 3011) - Dimension drawings	22
1NA1 IC411 10000 V / 50 Hz B3 (IM 1001) - DOL	25
1NA1 IC411 10000 V / 50 Hz B3 (IM 1001) - Dimension drawings	28
1NA1 IC411 10000 V / 50 Hz V1 (IM 3011) - Dimension drawings	32
1NA1 IC71W 6000 V / 50 Hz B3 (IM 1001) - DOL	35
1NA1 IC71W 6000 V / 50 Hz B3 (IM 1001) - Dimension drawings	37
1NA1 IC71W 6000 V / 50 Hz V1 (IM 3011) - Dimension drawings	40
1NA1 IC71W 6600 V / 60 Hz B3 (IM 1001) - DOL	43
1NA1 IC71W 6600 V / 60 Hz B3 (IM 1001) - Dimension drawings	45
1NA1 IC71W 6600 V / 60 Hz V1 (IM 3011) - Dimension drawings	48
1NA1 IC71W 10000 V / 50 Hz B3 (IM 1001) - DOL	51
1NA1 IC71W 10000 V / 50 Hz B3 (IM 1001) - Dimension drawings	54
1NA1 IC71W 10000 V / 50 Hz V1 (IM 3011) - Dimension drawings	58
1NB1 IC411 6000 V / 50 Hz B3 (IM 1001) - DOL	61
1NB1 IC411 6000 V / 50 Hz B3 (IM 1001) - Dimension drawings	65
1NB1 IC411 6000 V / 50 Hz V1 (IM 3011) - Dimension drawings	70
1NB1 IC411 6600 V / 60 Hz B3 (IM 1001) - DOL	75
1NB1 IC411 6600 V / 60 Hz B3 (IM 1001) - Dimension drawings	79
1NB1 IC411 6600 V / 60 Hz V1 (IM 3011) - Dimension drawings	84
1NB1 IC411 10000 V / 50 Hz B3 (IM 1001) - DOL	89
1NB1 IC411 10000 V / 50 Hz B3 (IM 1001) - Dimension drawings	92
1NB1 IC411 10000 V / 50 Hz V1 (IM 3011) - Dimension drawings	96
1NC1 IC411 6000 V / 50 Hz B3 (IM 1001) - DOL	99
1NC1 IC411 6000 V / 50 Hz B3 (IM 1001) - Dimension drawings	103

1NC1 IC411 6000 V / 50 Hz V1 (IM 3011) - Dimension drawings	109
1NC1 IC411 6600 V / 60 Hz B3 (IM 1001) - DOL	114
1NC1 IC411 6600 V / 60 Hz B3 (IM 1001) - Dimension drawings	117
1NC1 IC411 6600 V / 60 Hz V1 (IM 3011) - Dimension drawings	122
1NC1 IC411 10000 V / 50 Hz B3 (IM 1001) - DOL	127
1NC1 IC411 10000 V / 50 Hz B3 (IM 1001) - Dimension drawings	130
1NC1 IC411 10000 V / 50 Hz V1 (IM 3011) - Dimension drawings	134
1NA1 IC411 690 V / 50 Hz B3 (IM 1001) - VSD square-law torque	138
1NA1 IC411 690 V / 50 Hz B3 (IM 1001) - Dimension drawings	140
1NA1 IC411 690 V / 50 Hz V1 (IM 3011) - Dimension drawings	143
1NA1 IC411 690 V / 60 Hz B3 (IM 1001) - VSD square-law torque	146
1NA1 IC411 690 V / 60 Hz B3 (IM 1001) - Dimension drawings	148
1NA1 IC411 690 V / 60 Hz V1 (IM 3011) - Dimension drawings	151
1NA1 IC411 4160 V / 50 Hz B3 (IM 1001) - VSD square-law torque	154
1NA1 IC411 4160 V / 50 Hz B3 (IM 1001) - Dimension drawings	156
1NA1 IC411 4160 V / 50 Hz V1 (IM 3011) - Dimension drawings	160
1NA1 IC411 4160 V / 60 Hz B3 (IM 1001) - VSD square-law torque	163
1NA1 IC411 4160 V / 60 Hz B3 (IM 1001) - Dimension drawings	165
1NA1 IC411 4160 V / 60 Hz V1 (IM 3011) - Dimension drawings	168
1NA1 IC71W 690 V / 50 Hz B3 (IM 1001) - VSD square-law torque	171
1NA1 IC71W 690 V / 50 Hz B3 (IM 1001) - Dimension drawings	173
1NA1 IC71W 690 V / 50 Hz V1 (IM 3011) - Dimension drawings	176
1NA1 IC71W 690 V / 60 Hz B3 (IM 1001) - VSD square-law torque	179
1NA1 IC71W 690 V / 60 Hz B3 (IM 1001) - Dimension drawings	181
1NA1 IC71W 690 V / 60 Hz V1 (IM 3011) - Dimension drawings	184
1NA1 IC71W 4160 V / 50 Hz B3 (IM 1001) - VSD square-law torque	187
1NA1 IC71W 4160 V / 50 Hz B3 (IM 1001) - Dimension drawings	189
1NA1 IC71W 4160 V / 50 Hz V1 (IM 3011) - Dimension drawings	192
1NA1 IC71W 4160 V / 60 Hz B3 (IM 1001) - VSD square-law torque	195
1NA1 IC71W 4160 V / 60 Hz B3 (IM 1001) - Dimension drawings	197
1NA1 IC71W 4160 V / 60 Hz V1 (IM 3011) - Dimension drawings	200

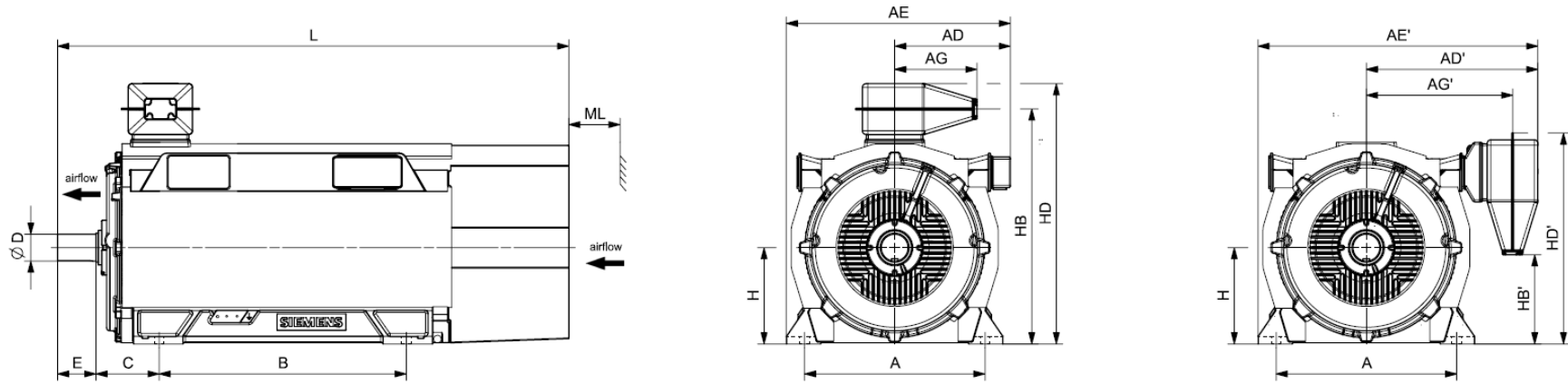
1NB1 IC411 690 V / 50 Hz B3 (IM 1001) - VSD square-law torque	203
1NB1 IC411 690 V / 50 Hz B3 (IM 1001) - Dimension drawings	206
1NB1 IC411 690 V / 50 Hz V1 (IM 3011) - Dimension drawings	210
1NB1 IC411 690 V / 60 Hz B3 (IM 1001) - VSD square-law torque	213
1NB1 IC411 690 V / 60 Hz B3 (IM 1001) - Dimension drawings	216
1NB1 IC411 690 V / 60 Hz V1 (IM 3011) - Dimension drawings	220
1NB1 IC411 4160 V / 50 Hz B3 (IM 1001) - VSD square-law torque	223
1NB1 IC411 4160 V / 50 Hz B3 (IM 1001) - Dimension drawings	225
1NB1 IC411 4160 V / 50 Hz V1 (IM 3011) - Dimension drawings	229
1NB1 IC411 4160 V / 60 Hz B3 (IM 1001) - VSD square-law torque	232
1NB1 IC411 4160 V / 60 Hz B3 (IM 1001) - Dimension drawings	234
1NB1 IC411 4160 V / 60 Hz V1 (IM 3011) - Dimension drawings	237
1NA1 IC411 690 V / 50 Hz B3 (IM 1001) - VSD const torque	240
1NA1 IC411 690 V / 50 Hz B3 (IM 1001) - Dimension drawings	242
1NA1 IC411 690 V / 50 Hz V1 (IM 3011) - Dimension drawings	245
1NA1 IC411 690 V / 60 Hz B3 (IM 1001) - VSD const torque	248
1NA1 IC411 690 V / 60 Hz B3 (IM 1001) - Dimension drawings	250
1NA1 IC411 690 V / 60 Hz V1 (IM 3011) - Dimension drawings	253
1NA1 IC411 4160 V / 50 Hz B3 (IM 1001) - VSD const torque	256
1NA1 IC411 4160 V / 50 Hz B3 (IM 1001) - Dimension drawings	259
1NA1 IC411 4160 V / 50 Hz V1 (IM 3011) - Dimension drawings	263
1NA1 IC411 4160 V / 60 Hz B3 (IM 1001) - VSD const torque	266
1NA1 IC411 4160 V / 60 Hz B3 (IM 1001) - Dimension drawings	268
1NA1 IC411 4160 V / 60 Hz V1 (IM 3011) - Dimension drawings	271
1NA1 IC71W 690 V / 50 Hz B3 (IM 1001) - VSD const torque	274
1NA1 IC71W 690 V / 50 Hz B3 (IM 1001) - Dimension drawings	277
1NA1 IC71W 690 V / 50 Hz V1 (IM 3011) - Dimension drawings	280
1NA1 IC71W 690 V / 60 Hz B3 (IM 1001) - VSD const torque	283
1NA1 IC71W 690 V / 60 Hz B3 (IM 1001) - Dimension drawings	285
1NA1 IC71W 690 V / 60 Hz V1 (IM 3011) - Dimension drawings	288
1NA1 IC71W 4160 V / 50 Hz B3 (IM 1001) - VSD const torque	291

1NA1 IC71W 4160 V / 50 Hz B3 (IM 1001) - Dimension drawings	294
1NA1 IC71W 4160 V / 50 Hz V1 (IM 3011) - Dimension drawings	297
1NA1 IC71W 4160 V / 60 Hz B3 (IM 1001) - VSD const torque	300
1NA1 IC71W 4160 V / 60 Hz B3 (IM 1001) - Dimension drawings	302
1NA1 IC71W 4160 V / 60 Hz V1 (IM 3011) - Dimension drawings	305
1NB1 IC411 690 V / 50 Hz B3 (IM 1001) - VSD const torque	308
1NB1 IC411 690 V / 50 Hz B3 (IM 1001) - Dimension drawings	311
1NB1 IC411 690 V / 50 Hz V1 (IM 3011) - Dimension drawings	315
1NB1 IC411 690 V / 60 Hz B3 (IM 1001) - VSD const torque	318
1NB1 IC411 690 V / 60 Hz B3 (IM 1001) - Dimension drawings	321
1NB1 IC411 690 V / 60 Hz V1 (IM 3011) - Dimension drawings	325
1NB1 IC411 4160 V / 50 Hz B3 (IM 1001) - VSD const torque	328
1NB1 IC411 4160 V / 50 Hz B3 (IM 1001) - Dimension drawings	331
1NB1 IC411 4160 V / 50 Hz V1 (IM 3011) - Dimension drawings	335
1NB1 IC411 4160 V / 60 Hz B3 (IM 1001) - VSD const torque	338
1NB1 IC411 4160 V / 60 Hz B3 (IM 1001) - Dimension drawings	340
1NB1 IC411 4160 V / 60 Hz V1 (IM 3011) - Dimension drawings	343
1NA1 IC416 690 V / 50 Hz B3 (IM 1001) - VSD const torque	346
1NA1 IC416 690 V / 50 Hz B3 (IM 1001) - Dimension drawings	348
1NA1 IC416 690 V / 50 Hz V1 (IM 3011) - Dimension drawings	350
1NA1 IC416 690 V / 60 Hz B3 (IM 1001) - VSD const torque	352
1NA1 IC416 690 V / 60 Hz B3 (IM 1001) - Dimension drawings	354
1NA1 IC416 690 V / 60 Hz V1 (IM 3011) - Dimension drawings	356
1NA1 IC416 4160 V / 50 Hz B3 (IM 1001) - VSD const torque	358
1NA1 IC416 4160 V / 50 Hz B3 (IM 1001) - Dimension drawings	360
1NA1 IC416 4160 V / 50 Hz V1 (IM 3011) - Dimension drawings	362
1NA1 IC416 4160 V / 60 Hz B3 (IM 1001) - VSD const torque	364
1NA1 IC416 4160 V / 60 Hz B3 (IM 1001) - Dimension drawings	366
1NA1 IC416 4160 V / 60 Hz V1 (IM 3011) - Dimension drawings	368
1NB1 IC416 690 V / 50 Hz B3 (IM 1001) - VSD const torque	370
1NB1 IC416 690 V / 50 Hz B3 (IM 1001) - Dimension drawings	372

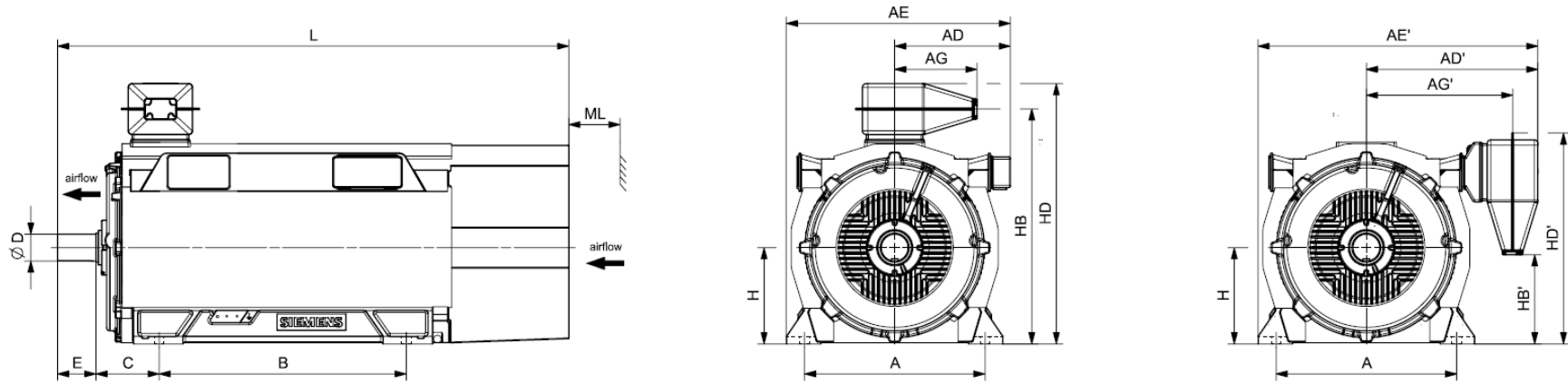
1NB1 IC416 690 V / 50 Hz V1 (IM 3011) - Dimension drawings	374
1NB1 IC416 690 V / 60 Hz B3 (IM 1001) - VSD const torque	376
1NB1 IC416 690 V / 60 Hz B3 (IM 1001) - Dimension drawings	378
1NB1 IC416 690 V / 60 Hz V1 (IM 3011) - Dimension drawings	380
1NB1 IC416 4160 V / 50 Hz B3 (IM 1001) - VSD const torque	382
1NB1 IC416 4160 V / 50 Hz B3 (IM 1001) - Dimension drawings	384
1NB1 IC416 4160 V / 50 Hz V1 (IM 3011) - Dimension drawings	386
1NB1 IC416 4160 V / 60 Hz B3 (IM 1001) - VSD const torque	388
1NB1 IC416 4160 V / 60 Hz B3 (IM 1001) - Dimension drawings	390
1NB1 IC416 4160 V / 60 Hz V1 (IM 3011) - Dimension drawings	392

SIMOTICS HV C - 1NA1 IC411 6000 V / 50 Hz B3 (IM 1001)																			
Rated	High Voltage motor HV C Article No.	Speed rpm	Rated current I _R A	Efficiency				Power factor				Torque T _R Nm	Breakdown torque T _B / T _R [-]	Locked rotor torque T _{LR} / T _R [-]	Locked rotor current I _{LR} / I _R [-]	Inertia			
Power IEC kW				5/4 load	4/4 load	3/4 load	2/4 load	5/4 load	4/4 load	3/4 load	2/4 load					cos φ	cos φ	cos φ	cos φ
				%	%	%	%	%	%	%	%	%					kgm ²	kgm ²	[-]
2-pole: n _{sync} = 3000 rpm at 50 Hz																			
900	1NA1 454-2AA60-0A.0	2983	104	95,5	96,3	96,6	96,3	0,86	0,87	0,87	0,83	2881	2,45	1,25	5,5	13,4	50	1,00	
900	1NA1 454-2AA60-0C.0	2982	102	95,4	96,3	96,6	96,3	0,88	0,88	0,88	0,84	2882	2,65	0,90	5,8	17,7	150	1,00	
1000	1NA1 456-2AA60-0A.0	2984	114	95,6	96,4	96,7	96,4	0,87	0,88	0,87	0,84	3200	2,60	1,25	5,8	14,8	40	1,00	
1000	1NA1 456-2AA60-0C.0	2983	112	95,6	96,4	96,7	96,4	0,88	0,89	0,89	0,85	3201	2,75	0,90	6,1	19,4	150	1,00	
1120	1NA1 458-2AA60-0A.0	2985	126	95,8	96,6	96,8	96,5	0,88	0,88	0,87	0,83	3583	2,85	1,55	6,4	16,0	30	1,00	
1120	1NA1 458-2AA60-0C.0	2984	126	95,8	96,6	96,8	96,5	0,89	0,89	0,88	0,84	3584	3,00	1,05	6,7	20,9	200	1,00	
1250	1NA1 504-2AA60-0A.0	2986	142	95,8	96,5	96,8	96,3	0,88	0,88	0,87	0,83	3998	2,75	0,85	5,5	21,0	80	0,95	
1250	1NA1 504-2AA60-0C.0	2987	138	95,9	96,6	96,8	96,3	0,90	0,90	0,88	0,84	3996	3,10	0,80	6,0	28,9	200	1,00	
1400	1NA1 506-2AA60-0A.0	2986	156	95,9	96,7	97,0	96,5	0,88	0,89	0,88	0,85	4477	2,80	0,90	5,5	23,8	95	0,95	
1400	1NA1 506-2AA60-0C.0	2987	154	96,0	96,7	97,0	96,5	0,90	0,90	0,89	0,85	4476	3,10	0,75	6,0	32,2	200	1,00	
1600	1NA1 508-2AA60-0A.0	2989	178	96,1	96,8	97,0	96,4	0,89	0,89	0,87	0,80	5112	3,65	1,20	7,1	26,0	135	1,00	
1600	1NA1 508-2AA60-0C.0	2990	176	96,2	96,8	97,0	96,4	0,91	0,90	0,87	0,81	5110	3,95	1,00	7,8	34,9	250	1,00	
1800	1NA1 566-2AA60-0C.0	2989	196	96,9	97,1	97,1	96,5	0,91	0,91	0,91	0,88	5751	2,65	0,65	5,6	53,3	350	0,85	
2000	1NA1 568-2AA60-0C.0	2990	215	97,1	97,3	97,2	96,7	0,91	0,92	0,91	0,87	6387	2,95	0,70	6,2	57,6	350	0,95	
4-pole: n _{sync} = 1500 rpm at 50 Hz																			
900	1NA1 454-4AA60-0A.0	1490	108	95,4	96,2	96,7	96,4	0,82	0,83	0,81	0,74	5768	2,30	1,10	4,9	21,9	450	1,00	
900	1NA1 454-4AA60-0C.0	1491	108	95,5	96,3	96,7	96,3	0,84	0,84	0,82	0,75	5764	2,50	0,70	5,3	28,1	750	1,00	
1000	1NA1 456-4AA60-0A.0	1491	120	95,6	96,4	96,8	96,5	0,83	0,83	0,81	0,74	6405	2,45	1,15	5,1	25,2	550	1,00	
1000	1NA1 456-4AA60-0C.0	1492	118	95,7	96,4	96,8	96,4	0,85	0,85	0,82	0,75	6400	2,65	0,75	5,7	32,0	950	1,00	
1120	1NA1 458-4AA60-0A.0	1492	134	95,8	96,5	96,8	96,4	0,83	0,83	0,79	0,70	7168	2,80	1,35	5,9	27,6	550	1,00	
1120	1NA1 458-4AA60-0C.0	1493	132	95,9	96,6	96,8	96,4	0,85	0,84	0,81	0,71	7164	3,05	0,85	6,5	35,0	1250	1,00	
1250	1NA1 504-4AA60-0A.0	1491	146	95,9	96,4	96,4	95,8	0,85	0,85	0,83	0,76	8006	2,35	1,00	4,9	34,4	500	1,00	
1250	1NA1 504-4AA60-0C.0	1493	144	96,0	96,5	96,5	95,8	0,86	0,86	0,84	0,78	7995	2,50	0,80	5,5	44,7	950	1,00	
1400	1NA1 506-4AA60-0A.0	1492	164	96,1	96,6	96,6	96,0	0,85	0,85	0,83	0,77	8960	2,40	1,00	5,0	38,8	600	1,00	
1400	1NA1 506-4AA60-0C.0	1493	162	96,2	96,7	96,7	96,1	0,86	0,86	0,84	0,78	8954	2,55	0,75	5,7	50,1	1200	1,00	
1600	1NA1 508-4AA60-0A.0	1492	188	96,3	96,8	96,8	96,2	0,85	0,85	0,82	0,75	10241	2,55	1,05	5,3	44,1	600	1,00	
1600	1NA1 508-4AA60-0C.0	1494	184	96,4	96,9	96,9	96,2	0,86	0,86	0,84	0,77	10227	2,70	0,80	6,0	56,6	1450	1,00	
1800	1NA1 562-4AA60-0A.0	1493	215	96,5	96,7	96,7	96,0	0,83	0,84	0,83	0,77	11513	2,20	0,95	5,0	57,5	550	0,95	
1800	1NA1 562-4AA60-0C.0	1493	210	96,5	96,7	96,7	96,1	0,85	0,85	0,84	0,80	11513	2,30	0,70	5,3	77,6	1000	1,00	
2000	1NA1 564-4AA60-0A.0	1493	235	96,7	96,9	96,9	96,2	0,84	0,84	0,83	0,77	12792	2,30	0,95	5,2	62,7	550	1,00	
2000	1NA1 564-4AA60-0C.0	1493	235	96,7	96,9	96,9	96,3	0,85	0,85	0,84	0,79	12792	2,35	0,70	5,5	84,3	1150	1,00	
2200	1NA1 566-4AA60-0A.0	1493	255	96,8	97,0	97,0	96,4	0,85	0,85	0,84	0,79	14071	2,35	1,00	5,3	69,3	550	1,00	
2200	1NA1 566-4AA60-0C.0	1493	255	96,8	97,0	97,0	96,5	0,86	0,86	0,85	0,81	14071	2,45	0,75	5,7	92,7	1350	1,00	
2500	1NA1 568-4AA60-0A.0	1494	290	97,0	97,1	97,1	96,6	0,85	0,85	0,83	0,77	15979	2,50	1,05	5,6	75,8	550	1,00	

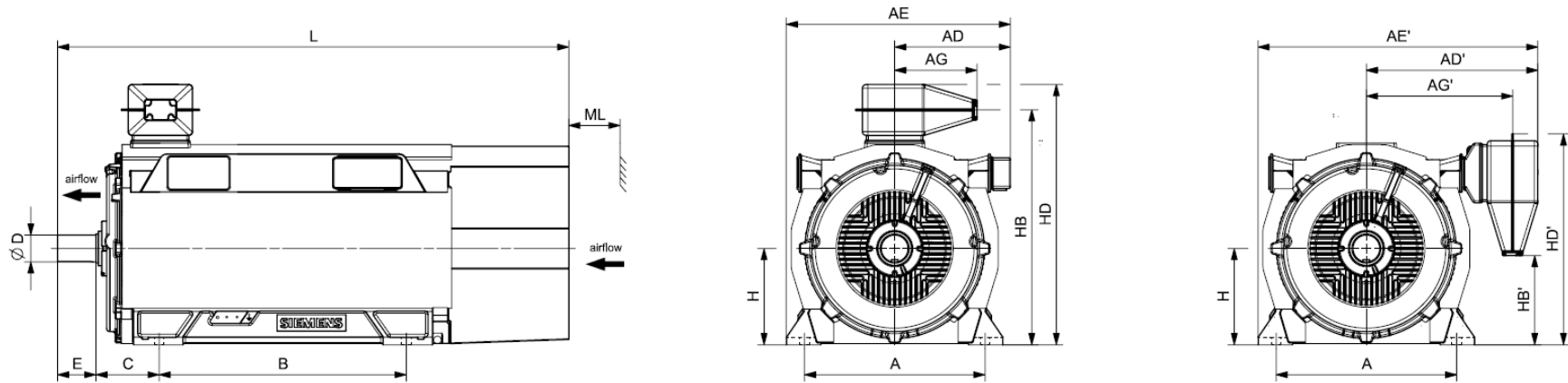
SIMOTICS HV C - 1NA1 IC411 6000 V / 50 Hz B3 (IM 1001)																		
Rated	High Voltage motor HV C Article No.	Speed	Rated current I_R	Efficiency				Power factor				Torque T_R	Breakdown torque T_B/ T_R	Locked rotor torque T_{LR}/ T_R	Locked rotor current I_{LR}/ I_R	Inertia		
Power IEC				5/4 load	4/4 load	3/4 load	2/4 load	5/4 load	4/4 load	3/4 load	2/4 load					motor	external	Startup max T/TR
kW		rpm	A	%	%	%	%	$\cos \varphi$	$\cos \varphi$	$\cos \varphi$	$\cos \varphi$	Nm	[-]	[-]	[-]	kgm ²	kgm ²	[-]
2500	1NA1 568-4AA60-0C.0	1494	290	97,0	97,2	97,2	96,6	0,86	0,86	0,85	0,79	15979	2,60	0,75	6,1	101,0	1600	1,00
6-pole: $n_{sync} = 1000$ rpm at 50 Hz																		
710	1NA1 454-6AA60-0A.0	993	88	95,0	95,9	96,4	96,1	0,80	0,81	0,78	0,71	6828	2,20	1,05	4,9	32,4	2650	1,00
710	1NA1 454-6AA60-0C.0	993	85	95,1	95,9	96,3	96,0	0,84	0,84	0,81	0,73	6828	2,40	0,75	4,7	42,0	2000	1,00
800	1NA1 456-6AA60-0A.0	994	98	95,2	96,1	96,4	96,1	0,82	0,82	0,79	0,70	7686	2,45	1,20	5,3	37,3	2800	1,00
800	1NA1 456-6AA60-0C.0	994	95	95,3	96,1	96,4	96,0	0,85	0,84	0,80	0,71	7686	2,65	0,85	5,1	48,2	2150	1,00
900	1NA1 458-6AA60-0A.0	994	110	95,4	96,1	96,5	96,1	0,82	0,82	0,79	0,70	8646	2,50	1,20	5,6	43,8	3250	1,00
900	1NA1 458-6AA60-0C.0	994	108	95,4	96,2	96,4	96,0	0,85	0,84	0,80	0,71	8646	2,75	0,85	5,3	56,4	2450	1,00
1000	1NA1 502-6AA60-0A.0	993	124	95,0	96,1	96,6	96,5	0,81	0,81	0,79	0,72	9617	2,05	1,20	4,9	54,3	950	1,00
1000	1NA1 502-6AA60-0C.0	995	118	95,4	96,3	96,7	96,6	0,85	0,85	0,82	0,74	9597	2,40	0,75	5,4	69,5	1700	1,00
1120	1NA1 504-6AA60-0A.0	994	136	95,1	96,2	96,7	96,6	0,81	0,82	0,80	0,72	10760	2,10	1,30	5,0	61,1	950	1,00
1120	1NA1 504-6AA60-0C.0	995	132	95,5	96,4	96,8	96,6	0,86	0,85	0,82	0,74	10749	2,50	0,80	5,6	77,9	1600	1,00
1250	1NA1 506-6AA60-0A.0	994	152	95,4	96,4	96,8	96,7	0,82	0,82	0,80	0,72	12009	2,15	1,30	5,2	68,6	1100	1,00
1250	1NA1 506-6AA60-0C.0	996	146	95,7	96,6	96,9	96,8	0,86	0,85	0,82	0,73	11985	2,60	0,75	5,8	87,2	2500	1,00
1400	1NA1 508-6AA60-0A.0	994	170	95,5	96,5	96,9	96,8	0,83	0,82	0,80	0,73	13450	2,20	1,30	5,3	77,5	1150	1,00
1400	1NA1 508-6AA60-0C.0	996	164	95,8	96,7	97,0	96,9	0,86	0,85	0,82	0,74	13423	2,60	0,75	5,9	98,1	2550	1,00
1600	1NA1 564-6AA60-0C.0	995	184	96,7	97,0	97,1	96,8	0,86	0,86	0,84	0,77	15356	2,75	0,65	5,3	142,8	2800	1,00
1800	1NA1 566-6AA60-0C.0	996	205	96,9	97,1	97,2	96,8	0,86	0,86	0,83	0,76	17258	2,90	0,65	5,6	157,6	3450	1,00
2000	1NA1 568-6AA60-0C.0	996	230	97,0	97,2	97,2	96,8	0,86	0,86	0,82	0,75	19175	3,10	0,75	6,0	172,4	3850	1,00
8-pole: $n_{sync} = 750$ rpm at 50 Hz																		
560	1NA1 454-8AA60-0A.0	743	72	94,2	95,2	95,6	95,3	0,79	0,79	0,77	0,70	7197	2,20	1,05	4,5	35,6	2850	1,00
560	1NA1 454-8AA60-0C.0	744	70	94,4	95,3	95,5	95,2	0,81	0,81	0,78	0,70	7188	2,25	0,80	4,1	45,2	2250	1,00
630	1NA1 456-8AA60-0A.0	743	80	94,3	95,3	95,7	95,5	0,80	0,80	0,79	0,72	8097	2,15	1,00	4,4	40,5	2750	1,00
630	1NA1 456-8AA60-0C.0	744	77	94,4	95,4	95,7	95,4	0,82	0,82	0,80	0,72	8086	2,20	0,75	4,0	51,4	2150	1,00
710	1NA1 458-8AA60-0A.0	744	89	94,6	95,5	95,7	95,4	0,80	0,80	0,77	0,69	9113	2,50	1,20	5,0	47,1	2850	1,00
710	1NA1 458-8AA60-0C.0	745	88	94,7	95,5	95,7	95,3	0,82	0,81	0,77	0,69	9101	2,50	0,90	4,6	59,6	2250	1,00
800	1NA1 504-8AA60-0A.0	744	100	94,8	95,7	96,1	96,0	0,79	0,80	0,79	0,73	10268	2,25	0,80	5,0	62,5	2950	1,00
800	1NA1 504-8AA60-0C.0	745	97	94,9	95,7	96,0	95,8	0,83	0,83	0,81	0,74	10254	2,60	0,75	5,2	80,1	2850	1,00
900	1NA1 506-8AA60-0A.0	745	112	95,0	95,9	96,2	96,1	0,79	0,80	0,78	0,71	11536	2,45	0,90	5,5	69,9	3750	1,00
900	1NA1 506-8AA60-0C.0	746	108	95,1	95,9	96,1	95,8	0,83	0,83	0,80	0,72	11521	2,80	0,85	5,7	89,4	3450	1,00
1000	1NA1 508-8AA60-0A.0	745	126	95,1	95,9	96,3	96,1	0,80	0,80	0,78	0,70	12818	2,60	0,95	5,7	78,6	3550	1,00
1000	1NA1 508-8AA60-0C.0	746	122	95,2	95,9	96,1	95,8	0,83	0,82	0,80	0,72	12801	2,90	0,95	5,9	100,4	3300	1,00
1120	1NA1 564-8AA60-0C.0	745	132	96,2	96,7	96,8	96,4	0,85	0,85	0,82	0,76	14356	2,50	0,65	4,6	145,0	4750	1,00
1250	1NA1 566-8AA60-0C.0	746	148	96,4	96,8	96,9	96,4	0,85	0,84	0,82	0,75	16001	2,70	0,65	4,9	160,0	6700	1,00
1400	1NA1 568-8AA60-0C.0	746	166	96,4	96,9	96,9	96,5	0,85	0,84	0,82	0,75	17921	2,70	0,65	4,9	175,0	5400	1,00



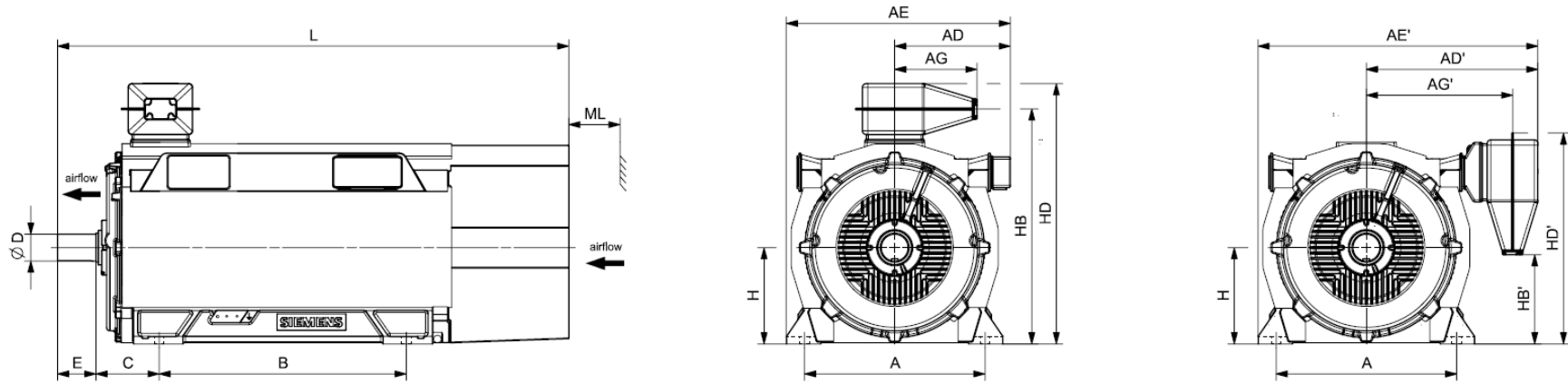
Motor type	Weight kg	Dimensions																	
		A mm	AD mm	AD' mm	AE mm	AE' mm	AG mm	AG' mm	B mm	C mm	D mm	E mm	H mm	HB mm	HB' mm	HD mm	HD' mm	L mm	ML mm
SIMOTICS HV C - 1NA1 IC411 6000 V / 50 Hz B3 (IM 1001) - Dimension drawings																			
2-pole																			
1NA1 454-2AA60-0A.0	4600	850	564	848	1079	1363	489	717	1250	254	95	130	450	1115	318	1246	1010	2286	180
1NA1 454-2AA60-0C.0	4800	850	564	848	1079	1363	489	717	1250	254	95	130	450	1115	318	1246	1010	2286	180
1NA1 456-2AA60-0A.0	4900	850	564	848	1079	1363	489	717	1250	254	95	130	450	1115	318	1246	1010	2286	180
1NA1 456-2AA60-0C.0	5000	850	564	848	1079	1363	489	717	1250	254	95	130	450	1115	318	1246	1010	2286	180
1NA1 458-2AA60-0A.0	5100	850	564	848	1079	1363	489	717	1250	254	95	130	450	1115	318	1246	1010	2286	180
1NA1 458-2AA60-0C.0	5200	850	564	848	1079	1363	489	717	1250	254	95	130	450	1115	318	1246	1010	2286	180
1NA1 504-2AA60-0AC0	6100	950	610	894	1175	1459	489	763	1320	475	110	165	500	1221	403	1352	1095	2700	200
1NA1 504-2AA60-0C.0	6300	950	610	894	1175	1459	489	763	1320	280	110	165	500	1221	403	1352	1095	2472	200
1NA1 506-2AA60-0AC0	6500	950	610	894	1175	1459	489	763	1320	475	110	165	500	1221	403	1352	1095	2700	200
1NA1 506-2AA60-0C.0	6700	950	610	894	1175	1459	489	763	1320	280	110	165	500	1221	403	1352	1095	2472	200
1NA1 508-2AA60-0AC0	6800	950	610	894	1175	1459	489	763	1320	475	110	165	500	1221	403	1352	1095	2700	200
1NA1 508-2AA60-0C.0	7000	950	610	894	1175	1459	489	763	1320	280	110	165	500	1221	403	1352	1095	2472	200
1NA1 566-2AA60-0C.0	9000	1060	670	954	1305	1589	489	823	1400	280	120	165	560	1348	509	1479	1201	2632	225
1NA1 568-2AA60-0C.0	9500	1060	670	954	1305	1589	489	823	1400	280	120	165	560	1348	509	1479	1201	2632	225
4-pole																			
1NA1 454-4AA60-0A.0	4700	850	564	848	1079	1363	489	717	1250	280	120	165	450	1115	318	1246	1010	2457	180
1NA1 454-4AA60-0C.0	4900	850	564	848	1079	1363	489	717	1250	280	120	165	450	1115	318	1246	1010	2457	180
1NA1 456-4AA60-0A.0	5100	850	564	848	1079	1363	489	717	1250	280	120	165	450	1115	318	1246	1010	2457	180
1NA1 456-4AA60-0C.0	5300	850	564	848	1079	1363	489	717	1250	280	120	165	450	1115	318	1246	1010	2457	180
1NA1 458-4AA60-0A.0	5400	850	564	848	1079	1363	489	717	1250	280	120	165	450	1115	318	1246	1010	2457	180
1NA1 458-4AA60-0C.0	5600	850	564	848	1079	1363	489	717	1250	280	120	165	450	1115	318	1246	1010	2457	180
1NA1 504-4AA60-0A.0	6200	950	610	894	1175	1459	489	763	1320	315	140	200	500	1221	403	1352	1095	2672	200



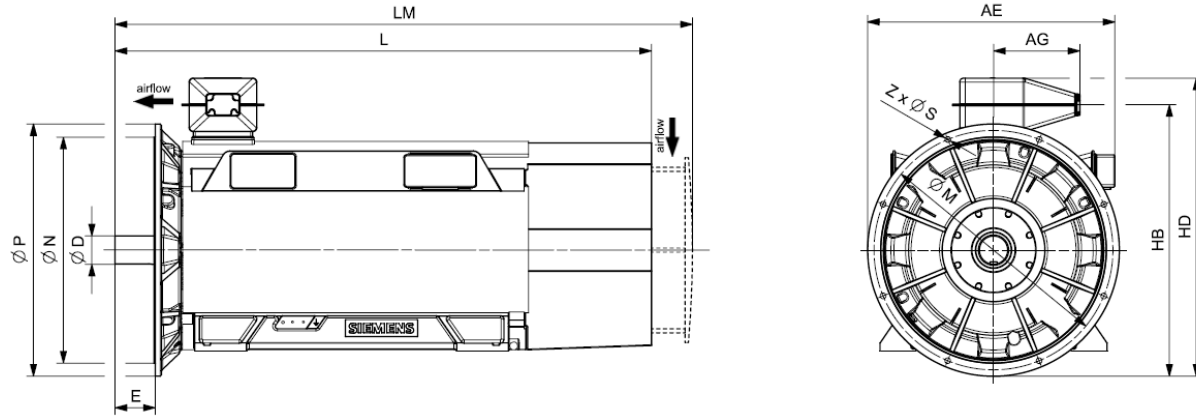
Motor type	Weight kg	Dimensions																	
		A mm	AD mm	AD' mm	AE mm	AE' mm	AG mm	AG' mm	B mm	C mm	D mm	E mm	H mm	HB mm	HB' mm	HD mm	HD' mm	L mm	ML mm
SIMOTICS HV C - 1NA1 IC411 6000 V / 50 Hz B3 (IM 1001) - Dimension drawings																			
1NA1 504-4AA60-0C.0	6500	950	610	894	1175	1459	489	763	1320	315	140	200	500	1221	403	1352	1095	2672	200
1NA1 506-4AA60-0A.0	6700	950	610	894	1175	1459	489	763	1320	315	140	200	500	1221	403	1352	1095	2672	200
1NA1 506-4AA60-0C.0	6900	950	610	894	1175	1459	489	763	1320	315	140	200	500	1221	403	1352	1095	2672	200
1NA1 508-4AA60-0A.0	7200	950	610	894	1175	1459	489	763	1320	315	140	200	500	1221	403	1352	1095	2672	200
1NA1 508-4AA60-0C.0	7500	950	610	894	1175	1459	489	763	1320	315	140	200	500	1221	403	1352	1095	2672	200
1NA1 562-4AA60-0A.0	7900	1060	670	954	1305	1589	489	823	1400	335	160	240	560	1348	509	1479	1201	2847	225
1NA1 562-4AA60-0C.0	8300	1060	670	954	1305	1589	489	823	1400	335	160	240	560	1348	509	1479	1201	2847	225
1NA1 564-4AA60-0A.0	8400	1060	670	954	1305	1589	489	823	1400	335	160	240	560	1348	509	1479	1201	2847	225
1NA1 564-4AA60-0C.0	8700	1060	670	954	1305	1589	489	823	1400	335	160	240	560	1348	509	1479	1201	2847	225
1NA1 566-4AA60-0A.0	8800	1060	670	954	1305	1589	489	823	1400	335	160	240	560	1348	509	1479	1201	2847	225
1NA1 566-4AA60-0C.0	9200	1060	670	954	1305	1589	489	823	1400	335	160	240	560	1348	509	1479	1201	2847	225
1NA1 568-4AA60-0A.0	9300	1060	670	954	1305	1589	489	823	1400	335	160	240	560	1348	509	1479	1201	2847	225
1NA1 568-4AA60-0C.0	9700	1060	670	954	1305	1589	489	823	1400	335	160	240	560	1348	509	1479	1201	2847	225
6-pole																			
1NA1 454-6AA60-0A.0	4700	850	564	848	1079	1363	489	717	1250	280	120	165	450	1115	318	1246	1010	2457	180
1NA1 454-6AA60-0C.0	4900	850	564	848	1079	1363	489	717	1250	280	120	165	450	1115	318	1246	1010	2457	180
1NA1 456-6AA60-0A.0	5000	850	564	848	1079	1363	489	717	1250	280	120	165	450	1115	318	1246	1010	2457	180
1NA1 456-6AA60-0C.0	5200	850	564	848	1079	1363	489	717	1250	280	120	165	450	1115	318	1246	1010	2457	180
1NA1 458-6AA60-0A.0	5500	850	564	848	1079	1363	489	717	1250	280	120	165	450	1115	318	1246	1010	2457	180
1NA1 458-6AA60-0C.0	5700	850	564	848	1079	1363	489	717	1250	280	120	165	450	1115	318	1246	1010	2457	180
1NA1 502-6AA60-0A.0	6000	950	610	894	1175	1459	489	763	1320	315	140	200	500	1221	403	1352	1095	2672	200
1NA1 502-6AA60-0C.0	6200	950	610	894	1175	1459	489	763	1320	315	140	200	500	1221	403	1352	1095	2672	200
1NA1 504-6AA60-0A.0	6300	950	610	894	1175	1459	489	763	1320	315	140	200	500	1221	403	1352	1095	2672	200



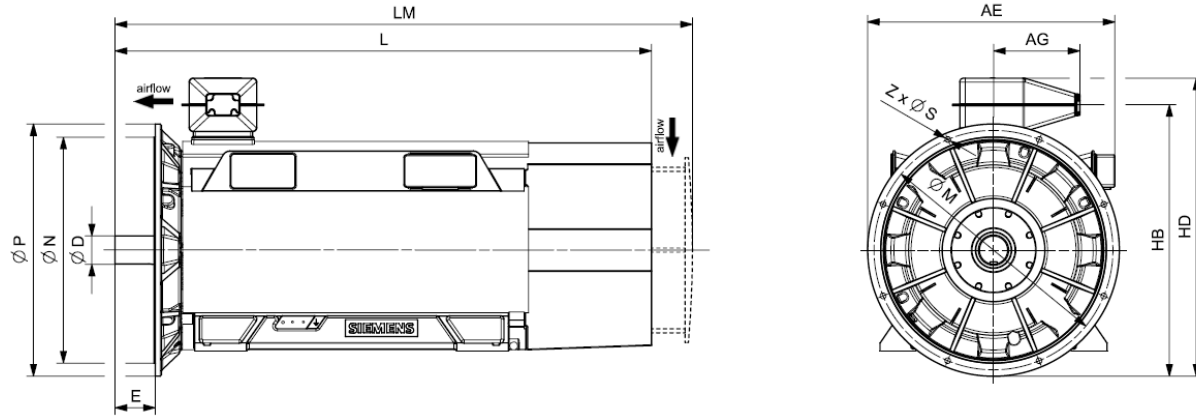
Motor type	Weight kg	Dimensions																	
		A mm	AD mm	AD' mm	AE mm	AE' mm	AG mm	AG' mm	B mm	C mm	D mm	E mm	H mm	HB mm	HB' mm	HD mm	HD' mm	L mm	ML mm
SIMOTICS HV C - 1NA1 IC411 6000 V / 50 Hz B3 (IM 1001) - Dimension drawings																			
1NA1 504-6AA60-0C.0	6600	950	610	894	1175	1459	489	763	1320	315	140	200	500	1221	403	1352	1095	2672	200
1NA1 506-6AA60-0A.0	6800	950	610	894	1175	1459	489	763	1320	315	140	200	500	1221	403	1352	1095	2672	200
1NA1 506-6AA60-0C.0	7100	950	610	894	1175	1459	489	763	1320	315	140	200	500	1221	403	1352	1095	2672	200
1NA1 508-6AA60-0A.0	7300	950	610	894	1175	1459	489	763	1320	315	140	200	500	1221	403	1352	1095	2672	200
1NA1 508-6AA60-0C.0	7600	950	610	894	1175	1459	489	763	1320	315	140	200	500	1221	403	1352	1095	2672	200
1NA1 564-6AA60-0C.0	9100	1060	670	954	1305	1589	489	823	1400	335	160	240	560	1348	509	1479	1201	2847	225
1NA1 566-6AA60-0C.0	9700	1060	670	954	1305	1589	489	823	1400	335	160	240	560	1348	509	1479	1201	2847	225
1NA1 568-6AA60-0C.0	10200	1060	670	954	1305	1589	489	823	1400	335	160	240	560	1348	509	1479	1201	2847	225
8-pole																			
1NA1 454-8AA60-0A.0	4600	850	564	848	1079	1363	489	717	1250	280	120	165	450	1115	318	1246	1010	2457	180
1NA1 454-8AA60-0C.0	4800	850	564	848	1079	1363	489	717	1250	280	120	165	450	1115	318	1246	1010	2457	180
1NA1 456-8AA60-0A.0	5000	850	564	848	1079	1363	489	717	1250	280	120	165	450	1115	318	1246	1010	2457	180
1NA1 456-8AA60-0C.0	5200	850	564	848	1079	1363	489	717	1250	280	120	165	450	1115	318	1246	1010	2457	180
1NA1 458-8AA60-0A.0	5400	850	564	848	1079	1363	489	717	1250	280	120	165	450	1115	318	1246	1010	2457	180
1NA1 458-8AA60-0C.0	5700	850	564	848	1079	1363	489	717	1250	280	120	165	450	1115	318	1246	1010	2457	180
1NA1 504-8AA60-0A.0	6300	950	610	894	1175	1459	489	763	1320	315	140	200	500	1221	403	1352	1095	2672	200
1NA1 504-8AA60-0C.0	6600	950	610	894	1175	1459	489	763	1320	315	140	200	500	1221	403	1352	1095	2672	200
1NA1 506-8AA60-0A.0	6700	950	610	894	1175	1459	489	763	1320	315	140	200	500	1221	403	1352	1095	2672	200
1NA1 506-8AA60-0C.0	7000	950	610	894	1175	1459	489	763	1320	315	140	200	500	1221	403	1352	1095	2672	200
1NA1 508-8AA60-0A.0	7200	950	610	894	1175	1459	489	763	1320	315	140	200	500	1221	403	1352	1095	2672	200
1NA1 508-8AA60-0C.0	7500	950	610	894	1175	1459	489	763	1320	315	140	200	500	1221	403	1352	1095	2672	200
1NA1 564-8AA60-0C.0	9000	1060	670	954	1305	1589	489	823	1400	335	160	240	560	1348	509	1479	1201	2847	225
1NA1 566-8AA60-0C.0	9600	1060	670	954	1305	1589	489	823	1400	335	160	240	560	1348	509	1479	1201	2847	225



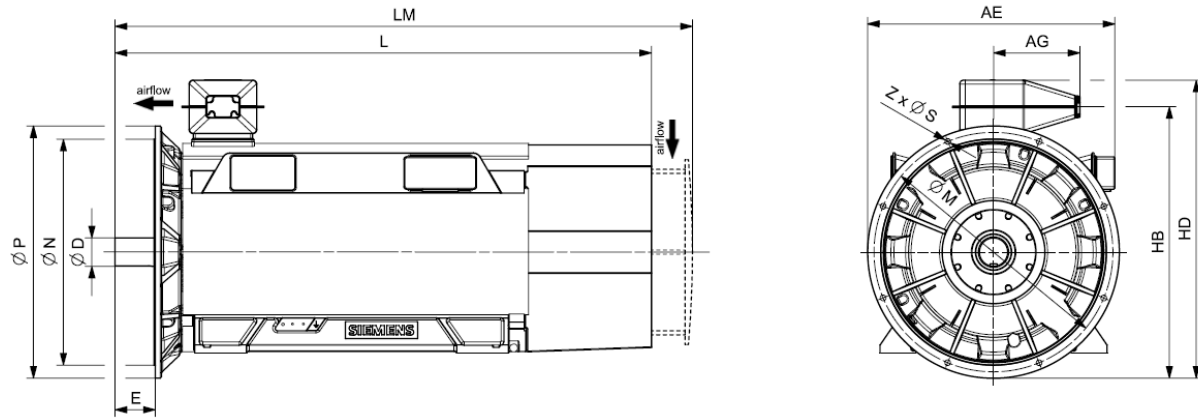
Motor type	Weight kg	Dimensions																	
		A mm	AD mm	AD' mm	AE mm	AE' mm	AG mm	AG' mm	B mm	C mm	D mm	E mm	H mm	HB mm	HB' mm	HD mm	HD' mm	L mm	ML mm
SIMOTICS HV C - 1NA1 IC411 6000 V / 50 Hz B3 (IM 1001) - Dimension drawings																			
1NA1 568-8AA60-0C.0	10100	1060	670	954	1305	1589	489	823	1400	335	160	240	560	1348	509	1479	1201	2847	225



Motor type	Weight kg	Dimensions													
		AE mm	AG mm	D mm	HB mm	HD mm	L mm	LM mm	M mm	N mm	P mm	S mm	Z mm		
SIMOTICS HV C - 1NA1 IC411 6000 V / 50 Hz V1 (IM 3011) - Dimension drawings															
4-pole															
1NA1 454-4AA64-0AA0	4900	1139	489	120	1240	1371	2457	2657	1080	1000	1150	26	8		
1NA1 454-4AA64-0CA0	5000	1139	489	120	1240	1371	2457	2657	1080	1000	1150	26	8		
1NA1 456-4AA64-0AA0	5300	1139	489	120	1240	1371	2457	2657	1080	1000	1150	26	8		
1NA1 456-4AA64-0CA0	5400	1139	489	120	1240	1371	2457	2657	1080	1000	1150	26	8		
1NA1 458-4AA64-0AA0	5500	1139	489	120	1240	1371	2457	2657	1080	1000	1150	26	8		
1NA1 458-4AA64-0CA0	5700	1139	489	120	1240	1371	2457	2657	1080	1000	1150	26	8		
1NA1 504-4AA64-0AA0	6400	1235	489	140	1346	1477	2672	2872	1180	1120	1250	26	16		
1NA1 504-4AA64-0CA0	6600	1235	489	140	1346	1477	2672	2872	1180	1120	1250	26	16		
1NA1 506-4AA64-0AA0	6900	1235	489	140	1346	1477	2672	2872	1180	1120	1250	26	16		
1NA1 506-4AA64-0CA0	7100	1235	489	140	1346	1477	2672	2872	1180	1120	1250	26	16		
1NA1 508-4AA64-0AA0	7400	1235	489	140	1346	1477	2672	2872	1180	1120	1250	26	16		
1NA1 508-4AA64-0CA0	7700	1235	489	140	1346	1477	2672	2872	1180	1120	1250	26	16		
1NA1 562-4AA64-0AA0	8200	1370	489	160	1488	1619	2847	3087	1320	1250	1400	26	16		
1NA1 562-4AA64-0CA0	8600	1370	489	160	1488	1619	2847	3087	1320	1250	1400	26	16		
1NA1 564-4AA64-0AA0	8700	1370	489	160	1488	1619	2847	3087	1320	1250	1400	26	16		
1NA1 564-4AA64-0CA0	9000	1370	489	160	1488	1619	2847	3087	1320	1250	1400	26	16		
1NA1 566-4AA64-0AA0	9100	1370	489	160	1488	1619	2847	3087	1320	1250	1400	26	16		
1NA1 566-4AA64-0CA0	9500	1370	489	160	1488	1619	2847	3087	1320	1250	1400	26	16		
1NA1 568-4AA64-0AA0	9600	1370	489	160	1488	1619	2847	3087	1320	1250	1400	26	16		
1NA1 568-4AA64-0CA0	10000	1370	489	160	1488	1619	2847	3087	1320	1250	1400	26	16		
6-pole															
1NA1 454-6AA64-0AA0	4800	1139	489	120	1240	1371	2457	2657	1080	1000	1150	26	8		



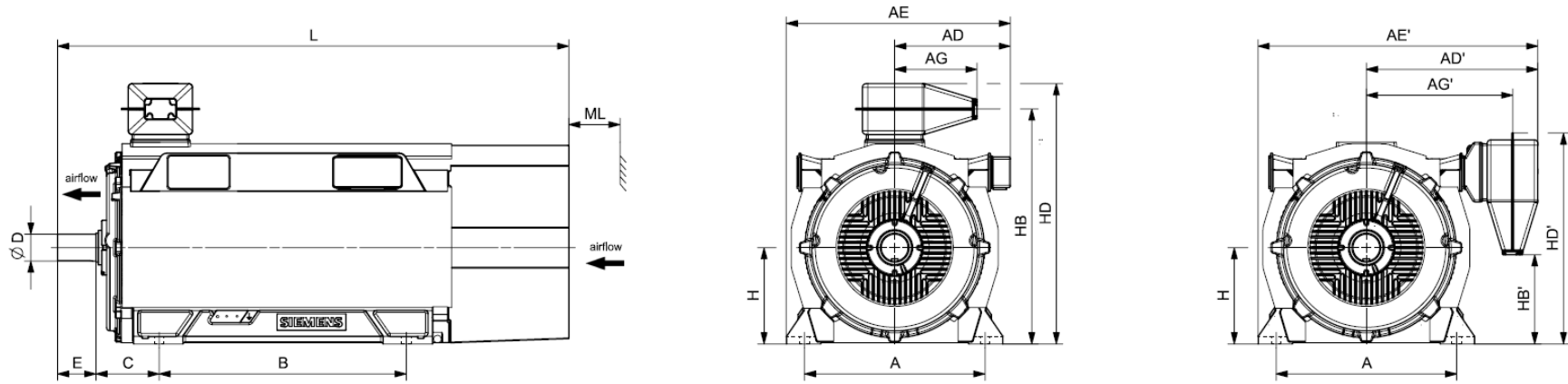
Motor type	Weight kg	Dimensions													
		AE mm	AG mm	D mm	HB mm	HD mm	L mm	LM mm	M mm	N mm	P mm	S mm	Z mm		
SIMOTICS HV C - 1NA1 IC411 6000 V / 50 Hz V1 (IM 3011) - Dimension drawings															
1NA1 454-6AA64-0CA0	5000	1139	489	120	1240	1371	2457	2657	1080	1000	1150	26	8		
1NA1 456-6AA64-0AA0	5200	1139	489	120	1240	1371	2457	2657	1080	1000	1150	26	8		
1NA1 456-6AA64-0CA0	5400	1139	489	120	1240	1371	2457	2657	1080	1000	1150	26	8		
1NA1 458-6AA64-0AA0	5600	1139	489	120	1240	1371	2457	2657	1080	1000	1150	26	8		
1NA1 458-6AA64-0CA0	5900	1139	489	120	1240	1371	2457	2657	1080	1000	1150	26	8		
1NA1 502-6AA64-0AA0	6200	1235	489	140	1346	1477	2672	2872	1180	1120	1250	26	16		
1NA1 502-6AA64-0CA0	6400	1235	489	140	1346	1477	2672	2872	1180	1120	1250	26	16		
1NA1 504-6AA64-0AA0	6500	1235	489	140	1346	1477	2672	2872	1180	1120	1250	26	16		
1NA1 504-6AA64-0CA0	6800	1235	489	140	1346	1477	2672	2872	1180	1120	1250	26	16		
1NA1 506-6AA64-0AA0	7000	1235	489	140	1346	1477	2672	2872	1180	1120	1250	26	16		
1NA1 506-6AA64-0CA0	7200	1235	489	140	1346	1477	2672	2872	1180	1120	1250	26	16		
1NA1 508-6AA64-0AA0	7400	1235	489	140	1346	1477	2672	2872	1180	1120	1250	26	16		
1NA1 508-6AA64-0CA0	7700	1235	489	140	1346	1477	2672	2872	1180	1120	1250	26	16		
1NA1 564-6AA64-0CA0	9400	1370	489	160	1488	1619	2847	3087	1320	1250	1400	26	16		
1NA1 566-6AA64-0CA0	10000	1370	489	160	1488	1619	2847	3087	1320	1250	1400	26	16		
1NA1 568-6AA64-0CA0	10500	1370	489	160	1488	1619	2847	3087	1320	1250	1400	26	16		
8-pole															
1NA1 454-8AA64-0AA0	4800	1139	489	120	1240	1371	2457	2657	1080	1000	1150	26	8		
1NA1 454-8AA64-0CA0	5000	1139	489	120	1240	1371	2457	2657	1080	1000	1150	26	8		
1NA1 456-8AA64-0AA0	5200	1139	489	120	1240	1371	2457	2657	1080	1000	1150	26	8		
1NA1 456-8AA64-0CA0	5400	1139	489	120	1240	1371	2457	2657	1080	1000	1150	26	8		
1NA1 458-8AA64-0AA0	5600	1139	489	120	1240	1371	2457	2657	1080	1000	1150	26	8		
1NA1 458-8AA64-0CA0	5800	1139	489	120	1240	1371	2457	2657	1080	1000	1150	26	8		



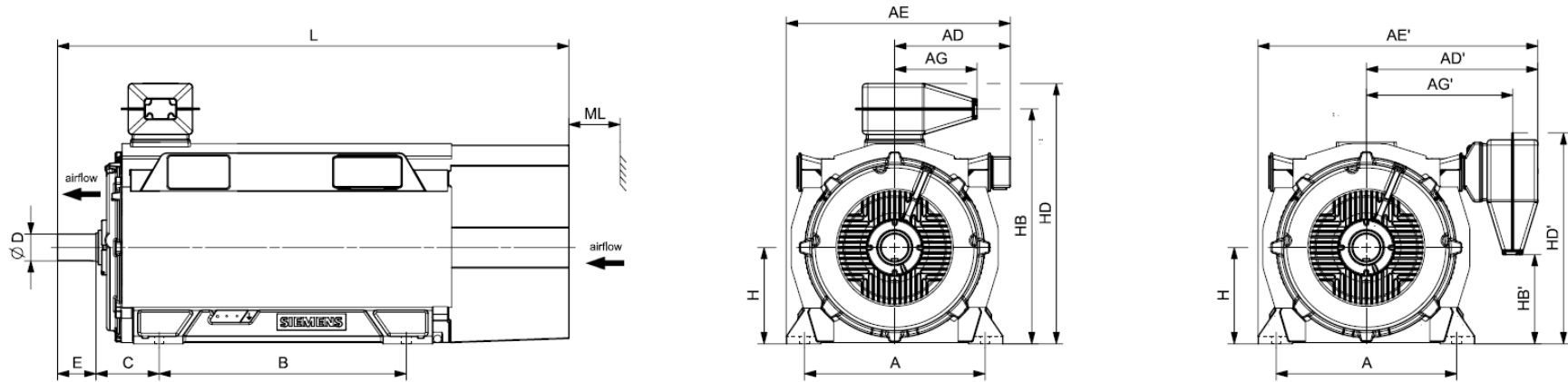
Motor type	Weight kg	Dimensions												
		AE mm	AG mm	D mm	HB mm	HD mm	L mm	LM mm	M mm	N mm	P mm	S mm	Z mm	
SIMOTICS HV C - 1NA1 IC411 6000 V / 50 Hz V1 (IM 3011) - Dimension drawings														
1NA1 504-8AA64-0AA0	6500	1235	489	140	1346	1477	2672	2872	1180	1120	1250	26	16	
1NA1 504-8AA64-0CA0	6700	1235	489	140	1346	1477	2672	2872	1180	1120	1250	26	16	
1NA1 506-8AA64-0AA0	6900	1235	489	140	1346	1477	2672	2872	1180	1120	1250	26	16	
1NA1 506-8AA64-0CA0	7200	1235	489	140	1346	1477	2672	2872	1180	1120	1250	26	16	
1NA1 508-8AA64-0AA0	7400	1235	489	140	1346	1477	2672	2872	1180	1120	1250	26	16	
1NA1 508-8AA64-0CA0	7600	1235	489	140	1346	1477	2672	2872	1180	1120	1250	26	16	
1NA1 564-8AA64-0CA0	9300	1370	489	160	1488	1619	2847	3087	1320	1250	1400	26	16	
1NA1 566-8AA64-0CA0	9900	1370	489	160	1488	1619	2847	3087	1320	1250	1400	26	16	
1NA1 568-8AA64-0CA0	10400	1370	489	160	1488	1619	2847	3087	1320	1250	1400	26	16	

SIMOTICS HV C - 1NA1 IC411 6000 V / 60 Hz B3 (IM 1001)																		
Rated	High Voltage motor HV C	Speed	Rated current	Efficiency				Power factor				Torque	Breakdown torque	Locked rotor torque	Locked rotor current	Inertia		
Power IEC	Article No.		I_R	5/4 load	4/4 load	3/4 load	2/4 load	5/4 load	4/4 load	3/4 load	2/4 load	T_R	T_B/ T_R	T_{LR}/ T_R	I_{LR}/ I_R	motor	external	Startup max T/TR
kW		rpm	A	%	%	%	%	$\cos \varphi$	$\cos \varphi$	$\cos \varphi$	$\cos \varphi$	Nm	[-]	[-]	[-]	kgm ²	kgm ²	[-]
2-pole: $n_{sync} = 3600$ rpm at 60 Hz																		
1000	1NA1 454-2AA10-0ACO	3583	104	95,5	96,3	96,4	95,9	0,85	0,87	0,87	0,84	2665	2,30	1,25	5,4	12,9	20	0,90
1000	1NA1 454-2AA10-0C.0	3582	104	95,5	96,2	96,4	95,9	0,87	0,88	0,88	0,84	2666	2,55	0,85	5,7	18,1	100	1,00
1120	1NA1 456-2AA10-0ACO	3582	116	95,6	96,4	96,6	96,2	0,86	0,87	0,87	0,85	2986	2,30	1,30	5,3	14,3	15	0,80
1120	1NA1 456-2AA10-0C.0	3581	114	95,6	96,4	96,6	96,1	0,88	0,89	0,88	0,85	2987	2,50	0,85	5,6	19,7	100	1,00
1250	1NA1 458-2AA10-0ACO	3586	128	95,9	96,6	96,7	96,1	0,87	0,88	0,87	0,83	3329	2,85	1,65	6,6	15,5	5	0,90
1250	1NA1 458-2AA10-0C.0	3585	128	95,9	96,5	96,7	96,1	0,89	0,89	0,88	0,83	3330	3,05	1,00	6,9	21,1	135	1,00
1400	1NA1 504-2AA10-0CC0	3587	142	95,8	96,4	96,5	95,8	0,89	0,90	0,89	0,85	3727	2,95	0,70	5,9	28,0	120	1,00
1600	1NA1 506-2AA10-0CC0	3587	160	96,0	96,6	96,7	96,0	0,90	0,91	0,90	0,85	4260	3,15	0,70	6,2	31,5	135	1,00
1800	1NA1 508-2AA10-0CC0	3589	180	96,1	96,7	96,8	96,1	0,91	0,90	0,89	0,84	4789	3,50	0,85	7,0	34,2	150	1,00
2000	1NA1 566-2AA10-0CC0	3588	196	96,7	96,8	96,6	95,8	0,91	0,92	0,91	0,88	5323	2,55	0,60	5,4	52,5	250	0,75
2200	1NA1 568-2AA10-0CC0	3590	215	96,9	97,0	96,8	95,9	0,91	0,92	0,91	0,88	5852	2,85	0,65	6,1	56,8	250	0,85
4-pole: $n_{sync} = 1800$ rpm at 60 Hz																		
1000	1NA1 454-4AA10-0A.0	1791	110	95,5	96,2	96,5	96,0	0,82	0,83	0,81	0,73	5332	2,40	1,15	5,2	21,9	300	1,00
1000	1NA1 454-4AA10-0C.0	1791	108	95,6	96,3	96,5	95,9	0,84	0,84	0,82	0,74	5332	2,55	0,70	5,6	28,1	550	1,00
1120	1NA1 456-4AA10-0A.0	1791	122	95,7	96,3	96,6	96,1	0,84	0,84	0,81	0,73	5972	2,55	1,35	5,5	25,2	300	1,00
1120	1NA1 456-4AA10-0C.0	1792	120	95,8	96,4	96,6	96,0	0,85	0,85	0,82	0,74	5968	2,80	0,80	6,0	32,0	600	1,00
1250	1NA1 458-4AA10-0A.0	1792	134	95,9	96,5	96,7	96,2	0,84	0,84	0,81	0,73	6661	2,70	1,40	5,8	27,6	300	1,00
1250	1NA1 458-4AA10-0C.0	1793	134	95,9	96,5	96,7	96,1	0,85	0,85	0,82	0,73	6657	2,95	0,80	6,3	35,0	800	1,00
1400	1NA1 504-4AA10-0A.0	1791	150	95,7	96,1	95,9	94,9	0,84	0,85	0,83	0,77	7465	2,30	1,00	5,0	34,4	250	0,90
1400	1NA1 504-4AA10-0C.0	1792	148	95,8	96,2	96,0	94,9	0,86	0,86	0,84	0,78	7460	2,45	0,70	5,5	44,7	650	1,00
1600	1NA1 506-4AA10-0A.0	1792	170	96,0	96,4	96,2	95,3	0,85	0,85	0,83	0,77	8526	2,35	1,00	5,0	38,8	250	0,95
1600	1NA1 506-4AA10-0C.0	1793	168	96,1	96,5	96,3	95,3	0,86	0,86	0,85	0,78	8521	2,50	0,70	5,6	50,1	750	1,00
1800	1NA1 508-4AA10-0A.0	1793	192	96,2	96,6	96,4	95,5	0,85	0,85	0,82	0,75	9587	2,60	1,10	5,6	44,1	250	1,00
1800	1NA1 508-4AA10-0C.0	1794	190	96,3	96,6	96,4	95,5	0,87	0,86	0,84	0,76	9581	2,80	0,75	6,3	56,6	1000	1,00
2000	1NA1 562-4AA10-0A.0	1793	220	96,3	96,4	96,1	95,1	0,82	0,83	0,83	0,78	10652	2,10	0,85	4,9	57,5	350	0,85
2000	1NA1 562-4AA10-0C.0	1792	215	96,3	96,4	96,2	95,2	0,83	0,85	0,84	0,80	10658	2,15	0,60	5,2	77,6	650	0,95
2200	1NA1 564-4AA10-0A.0	1793	235	96,4	96,5	96,4	95,4	0,83	0,84	0,84	0,80	11717	2,15	0,95	5,0	62,7	350	0,90
2200	1NA1 564-4AA10-0C.0	1793	230	96,5	96,6	96,4	95,5	0,85	0,86	0,85	0,81	11717	2,25	0,65	5,3	84,3	750	0,95
2500	1NA1 566-4AA10-0A.0	1793	265	96,6	96,7	96,6	95,7	0,84	0,85	0,84	0,79	13315	2,25	0,95	5,2	69,3	300	0,90
2500	1NA1 566-4AA10-0C.0	1793	265	96,7	96,8	96,6	95,8	0,85	0,86	0,85	0,81	13315	2,35	0,65	5,6	92,7	850	1,00
2800	1NA1 568-4AA10-0A.0	1794	295	96,8	96,9	96,7	95,9	0,85	0,85	0,84	0,78	14904	2,50	1,15	5,7	75,8	250	1,00
2800	1NA1 568-4AA10-0C.0	1794	290	96,9	97,0	96,8	96,0	0,87	0,87	0,86	0,80	14904	2,60	0,80	6,2	101,0	1000	1,00
6-pole: $n_{sync} = 1200$ rpm at 60 Hz																		
800	1NA1 454-6AA10-0A.0	1193	90	95,1	95,9	96,2	95,7	0,81	0,81	0,79	0,72	6404	2,20	1,05	4,9	32,4	1750	1,00
800	1NA1 454-6AA10-0C.0	1193	87	95,2	95,9	96,1	95,6	0,84	0,84	0,81	0,73	6404	2,40	0,70	4,7	42,0	1300	1,00
900	1NA1 456-6AA10-0A.0	1194	102	95,4	96,1	96,2	95,6	0,82	0,81	0,77	0,68	7198	2,55	1,20	5,8	37,3	1950	1,00

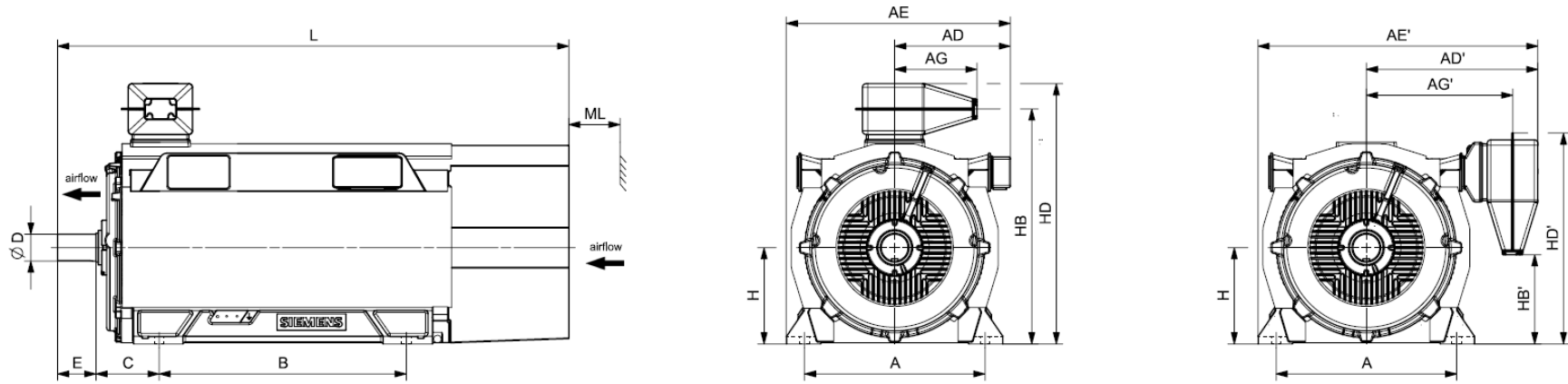
SIMOTICS HV C - 1NA1 IC411 6600 V / 60 Hz B3 (IM 1001)																		
Rated	High Voltage motor HV C	Speed	Rated current	Efficiency				Power factor				Torque	Breakdown torque	Locked rotor torque	Locked rotor current	Inertia		
Power IEC	Article No.		I_R	5/4 load	4/4 load	3/4 load	2/4 load	5/4 load	4/4 load	3/4 load	2/4 load	T_R	T_B/ T_R	T_{LR}/ T_R	I_{LR}/ I_R	motor	external	Startup max T/TR
kW		rpm	A	%	%	%	%	$\cos \varphi$	$\cos \varphi$	$\cos \varphi$	$\cos \varphi$	Nm	[-]	[-]	[-]	kgm ²	kgm ²	[-]
900	1NA1 456-6AA10-0C.0	1194	99	95,5	96,0	96,2	95,5	0,85	0,83	0,79	0,70	7198	2,80	0,80	5,5	48,2	1850	1,00
1000	1NA1 458-6AA10-0A.0	1194	112	95,5	96,1	96,3	95,7	0,83	0,82	0,78	0,69	7998	2,70	1,25	6,0	43,8	2400	1,00
1000	1NA1 458-6AA10-0C.0	1194	108	95,6	96,1	96,2	95,6	0,85	0,84	0,79	0,70	7998	2,90	0,85	5,7	56,4	2100	1,00
1120	1NA1 502-6AA10-0A.0	1193	128	95,1	96,1	96,5	96,3	0,80	0,80	0,79	0,72	8965	1,95	1,20	5,0	54,3	550	0,90
1120	1NA1 502-6AA10-0C.0	1195	120	95,5	96,3	96,6	96,3	0,85	0,85	0,82	0,74	8950	2,40	0,65	5,5	69,5	1450	0,95
1250	1NA1 504-6AA10-0A.0	1193	138	95,3	96,3	96,6	96,4	0,81	0,82	0,80	0,73	10006	2,05	1,35	5,2	61,1	550	0,95
1250	1NA1 504-6AA10-0C.0	1195	134	95,6	96,5	96,7	96,4	0,86	0,85	0,83	0,75	9989	2,50	0,70	5,7	77,9	1550	1,00
1400	1NA1 506-6AA10-0A.0	1193	154	95,5	96,4	96,7	96,5	0,82	0,82	0,81	0,74	11206	2,05	1,30	5,1	68,6	600	0,95
1400	1NA1 506-6AA10-0C.0	1195	148	95,8	96,6	96,8	96,6	0,86	0,86	0,83	0,76	11187	2,50	0,70	5,7	87,2	1650	1,00
1600	1NA1 508-6AA10-0A.0	1194	176	95,6	96,5	96,8	96,5	0,82	0,82	0,80	0,72	12796	2,25	1,45	5,7	77,5	500	1,00
1600	1NA1 508-6AA10-0C.0	1196	170	95,9	96,7	96,9	96,6	0,86	0,85	0,82	0,73	12775	2,75	0,75	6,3	98,1	1750	1,00
1800	1NA1 564-6AA10-0C.0	1195	188	96,8	97,0	96,9	96,4	0,86	0,86	0,84	0,77	14384	2,75	0,55	5,2	142,8	2200	0,95
2000	1NA1 566-6AA10-0C.0	1195	210	96,9	97,1	97,0	96,5	0,87	0,86	0,84	0,77	15982	2,85	0,60	5,5	157,6	2250	1,00
2200	1NA1 568-6AA10-0C.0	1196	230	97,0	97,1	97,0	96,5	0,86	0,86	0,83	0,76	17566	2,95	0,60	5,7	172,4	2500	1,00
8-pole: $n_{sync} = 900$ rpm at 60 Hz																		
630	1NA1 454-8AA10-0A.0	893	73	94,5	95,4	95,5	95,0	0,79	0,79	0,77	0,70	6737	2,25	1,00	4,7	35,6	2850	1,00
630	1NA1 454-8AA10-0C.0	894	71	94,7	95,4	95,5	94,8	0,82	0,81	0,78	0,70	6729	2,35	0,75	4,3	45,2	2050	1,00
710	1NA1 456-8AA10-0A.0	894	81	94,7	95,5	95,6	95,2	0,80	0,80	0,78	0,71	7584	2,30	1,00	4,8	40,5	2800	1,00
710	1NA1 456-8AA10-0C.0	894	80	94,8	95,5	95,6	95,0	0,82	0,81	0,79	0,71	7584	2,35	0,75	4,4	51,4	2000	1,00
800	1NA1 458-8AA10-0A.0	894	93	94,9	95,6	95,6	95,1	0,80	0,79	0,76	0,67	8545	2,60	1,20	5,4	47,1	2700	1,00
800	1NA1 458-8AA10-0C.0	895	92	94,9	95,6	95,6	94,9	0,82	0,80	0,76	0,67	8536	2,65	0,90	4,8	59,6	2000	1,00
900	1NA1 504-8AA10-0A.0	894	102	94,9	95,8	96,1	95,8	0,79	0,80	0,79	0,74	9613	2,20	0,75	5,0	62,5	1900	1,00
900	1NA1 504-8AA10-0C.0	895	98	95,0	95,7	95,9	95,5	0,84	0,84	0,82	0,76	9603	2,55	0,75	5,2	80,1	1850	1,00
1000	1NA1 506-8AA10-0A.0	895	114	95,1	95,9	96,1	95,8	0,80	0,80	0,79	0,72	10670	2,45	0,85	5,5	69,9	2500	1,00
1000	1NA1 506-8AA10-0C.0	896	110	95,2	95,8	95,9	95,4	0,84	0,83	0,81	0,73	10658	2,80	0,85	5,7	89,4	2300	1,00
1120	1NA1 508-8AA10-0A.0	895	128	95,3	96,1	96,3	95,9	0,80	0,80	0,78	0,71	11950	2,55	0,85	5,7	78,6	3550	1,00
1120	1NA1 508-8AA10-0C.0	896	122	95,4	96,0	96,1	95,6	0,84	0,83	0,80	0,73	11937	2,95	0,85	6,0	100,4	3150	1,00
1250	1NA1 564-8AA10-0C.0	895	134	96,3	96,7	96,7	96,1	0,85	0,85	0,83	0,77	13337	2,50	0,55	4,6	145,0	4050	0,95
1400	1NA1 566-8AA10-0C.0	896	150	96,4	96,8	96,7	96,1	0,85	0,84	0,82	0,75	14921	2,70	0,60	4,9	160,0	4250	1,00
1600	1NA1 568-8AA10-0C.0	896	170	96,5	96,9	96,8	96,2	0,85	0,85	0,82	0,75	17052	2,70	0,60	4,9	175,0	4000	1,00



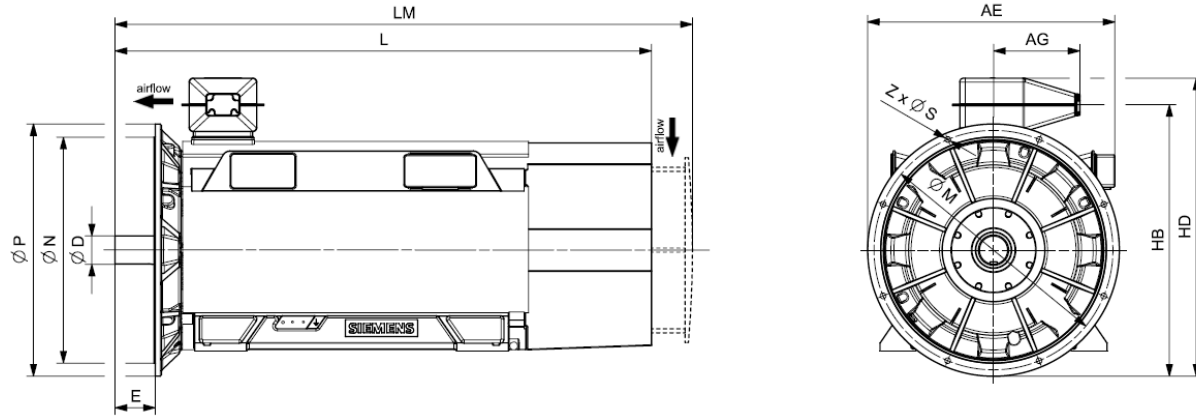
Motor type	Weight kg	Dimensions																	
		A mm	AD mm	AD' mm	AE mm	AE' mm	AG mm	AG' mm	B mm	C mm	D mm	E mm	H mm	HB mm	HB' mm	HD mm	HD' mm	L mm	ML mm
SIMOTICS HV C - 1NA1 IC411 6600 V / 60 Hz B3 (IM 1001) - Dimension drawings																			
2-pole																			
1NA1 454-2AA10-0AC0	4600	850	564	848	1079	1363	489	717	1250	450	95	130	450	1115	318	1246	1010	2477	180
1NA1 454-2AA10-0C.0	4800	850	564	848	1079	1363	489	717	1250	254	95	130	450	1115	318	1246	1010	2286	180
1NA1 456-2AA10-0AC0	4900	850	564	848	1079	1363	489	717	1250	450	95	130	450	1115	318	1246	1010	2477	180
1NA1 456-2AA10-0C.0	5000	850	564	848	1079	1363	489	717	1250	254	95	130	450	1115	318	1246	1010	2286	180
1NA1 458-2AA10-0AC0	5100	850	564	848	1079	1363	489	717	1250	450	95	130	450	1115	318	1246	1010	2477	180
1NA1 458-2AA10-0C.0	5300	850	564	848	1079	1363	489	717	1250	254	95	130	450	1115	318	1246	1010	2286	180
1NA1 504-2AA10-0CC0	6200	950	610	894	1175	1459	489	763	1320	475	110	165	500	1221	403	1352	1095	2700	200
1NA1 506-2AA10-0CC0	6700	950	610	894	1175	1459	489	763	1320	475	110	165	500	1221	403	1352	1095	2700	200
1NA1 508-2AA10-0CC0	7000	950	610	894	1175	1459	489	763	1320	475	110	165	500	1221	403	1352	1095	2700	200
1NA1 566-2AA10-0CC0	8600	1060	670	954	1305	1589	489	823	1400	560	120	165	560	1348	509	1479	1201	2921	225
1NA1 568-2AA10-0CC0	9100	1060	670	954	1305	1589	489	823	1400	560	120	165	560	1348	509	1479	1201	2921	225
4-pole																			
1NA1 454-4AA10-0A.0	4700	850	564	848	1079	1363	489	717	1250	280	120	165	450	1115	318	1246	1010	2457	180
1NA1 454-4AA10-0C.0	4900	850	564	848	1079	1363	489	717	1250	280	120	165	450	1115	318	1246	1010	2457	180
1NA1 456-4AA10-0A.0	5100	850	564	848	1079	1363	489	717	1250	280	120	165	450	1115	318	1246	1010	2457	180
1NA1 456-4AA10-0C.0	5300	850	564	848	1079	1363	489	717	1250	280	120	165	450	1115	318	1246	1010	2457	180
1NA1 458-4AA10-0A.0	5400	850	564	848	1079	1363	489	717	1250	280	120	165	450	1115	318	1246	1010	2457	180
1NA1 458-4AA10-0C.0	5600	850	564	848	1079	1363	489	717	1250	280	120	165	450	1115	318	1246	1010	2457	180
1NA1 504-4AA10-0A.0	6200	950	610	894	1175	1459	489	763	1320	315	140	200	500	1221	403	1352	1095	2672	200
1NA1 504-4AA10-0C.0	6500	950	610	894	1175	1459	489	763	1320	315	140	200	500	1221	403	1352	1095	2672	200
1NA1 506-4AA10-0A.0	6700	950	610	894	1175	1459	489	763	1320	315	140	200	500	1221	403	1352	1095	2672	200
1NA1 506-4AA10-0C.0	6900	950	610	894	1175	1459	489	763	1320	315	140	200	500	1221	403	1352	1095	2672	200



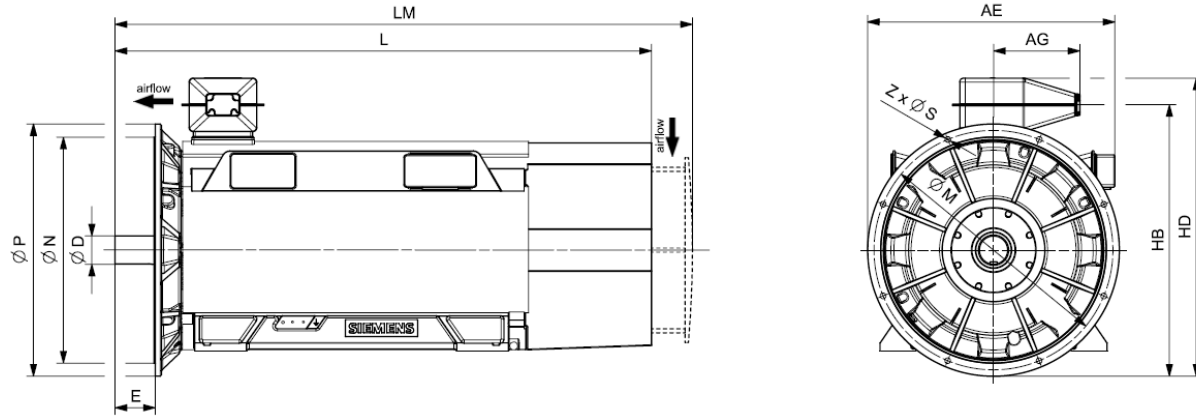
Motor type	Weight kg	Dimensions																	
		A mm	AD mm	AD' mm	AE mm	AE' mm	AG mm	AG' mm	B mm	C mm	D mm	E mm	H mm	HB mm	HB' mm	HD mm	HD' mm	L mm	ML mm
SIMOTICS HV C - 1NA1 IC411 6600 V / 60 Hz B3 (IM 1001) - Dimension drawings																			
1NA1 508-4AA10-0A.0	7200	950	610	894	1175	1459	489	763	1320	315	140	200	500	1221	403	1352	1095	2672	200
1NA1 508-4AA10-0C.0	7500	950	610	894	1175	1459	489	763	1320	315	140	200	500	1221	403	1352	1095	2672	200
1NA1 562-4AA10-0A.0	7900	1060	670	954	1305	1589	489	823	1400	335	160	240	560	1348	509	1479	1201	2847	225
1NA1 562-4AA10-0C.0	8300	1060	670	954	1305	1589	489	823	1400	335	160	240	560	1348	509	1479	1201	2847	225
1NA1 564-4AA10-0A.0	8400	1060	670	954	1305	1589	489	823	1400	335	160	240	560	1348	509	1479	1201	2847	225
1NA1 564-4AA10-0C.0	8700	1060	670	954	1305	1589	489	823	1400	335	160	240	560	1348	509	1479	1201	2847	225
1NA1 566-4AA10-0A.0	8800	1060	670	954	1305	1589	489	823	1400	335	160	240	560	1348	509	1479	1201	2847	225
1NA1 566-4AA10-0C.0	9200	1060	670	954	1305	1589	489	823	1400	335	160	240	560	1348	509	1479	1201	2847	225
1NA1 568-4AA10-0A.0	9300	1060	670	954	1305	1589	489	823	1400	335	160	240	560	1348	509	1479	1201	2847	225
1NA1 568-4AA10-0C.0	9700	1060	670	954	1305	1589	489	823	1400	335	160	240	560	1348	509	1479	1201	2847	225
6-pole																			
1NA1 454-6AA10-0A.0	4700	850	564	848	1079	1363	489	717	1250	280	120	165	450	1115	318	1246	1010	2457	180
1NA1 454-6AA10-0C.0	4900	850	564	848	1079	1363	489	717	1250	280	120	165	450	1115	318	1246	1010	2457	180
1NA1 456-6AA10-0A.0	5000	850	564	848	1079	1363	489	717	1250	280	120	165	450	1115	318	1246	1010	2457	180
1NA1 456-6AA10-0C.0	5200	850	564	848	1079	1363	489	717	1250	280	120	165	450	1115	318	1246	1010	2457	180
1NA1 458-6AA10-0A.0	5500	850	564	848	1079	1363	489	717	1250	280	120	165	450	1115	318	1246	1010	2457	180
1NA1 458-6AA10-0C.0	5700	850	564	848	1079	1363	489	717	1250	280	120	165	450	1115	318	1246	1010	2457	180
1NA1 502-6AA10-0A.0	6000	950	610	894	1175	1459	489	763	1320	315	140	200	500	1221	403	1352	1095	2672	200
1NA1 502-6AA10-0C.0	6200	950	610	894	1175	1459	489	763	1320	315	140	200	500	1221	403	1352	1095	2672	200
1NA1 504-6AA10-0A.0	6300	950	610	894	1175	1459	489	763	1320	315	140	200	500	1221	403	1352	1095	2672	200
1NA1 504-6AA10-0C.0	6600	950	610	894	1175	1459	489	763	1320	315	140	200	500	1221	403	1352	1095	2672	200
1NA1 506-6AA10-0A.0	6800	950	610	894	1175	1459	489	763	1320	315	140	200	500	1221	403	1352	1095	2672	200
1NA1 506-6AA10-0C.0	7100	950	610	894	1175	1459	489	763	1320	315	140	200	500	1221	403	1352	1095	2672	200



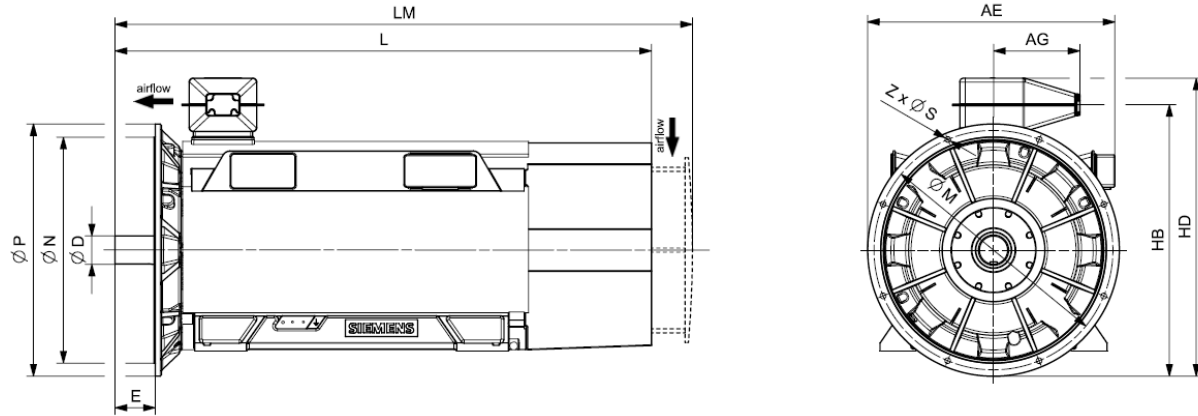
Motor type	Weight kg	Dimensions																	
		A mm	AD mm	AD' mm	AE mm	AE' mm	AG mm	AG' mm	B mm	C mm	D mm	E mm	H mm	HB mm	HB' mm	HD mm	HD' mm	L mm	ML mm
SIMOTICS HV C - 1NA1 IC411 6600 V / 60 Hz B3 (IM 1001) - Dimension drawings																			
1NA1 508-6AA10-0A.0	7300	950	610	894	1175	1459	489	763	1320	315	140	200	500	1221	403	1352	1095	2672	200
1NA1 508-6AA10-0C.0	7600	950	610	894	1175	1459	489	763	1320	315	140	200	500	1221	403	1352	1095	2672	200
1NA1 564-6AA10-0C.0	9100	1060	670	954	1305	1589	489	823	1400	335	160	240	560	1348	509	1479	1201	2847	225
1NA1 566-6AA10-0C.0	9700	1060	670	954	1305	1589	489	823	1400	335	160	240	560	1348	509	1479	1201	2847	225
1NA1 568-6AA10-0C.0	10200	1060	670	954	1305	1589	489	823	1400	335	160	240	560	1348	509	1479	1201	2847	225
8-pole																			
1NA1 454-8AA10-0A.0	4600	850	564	848	1079	1363	489	717	1250	280	120	165	450	1115	318	1246	1010	2457	180
1NA1 454-8AA10-0C.0	4800	850	564	848	1079	1363	489	717	1250	280	120	165	450	1115	318	1246	1010	2457	180
1NA1 456-8AA10-0A.0	5000	850	564	848	1079	1363	489	717	1250	280	120	165	450	1115	318	1246	1010	2457	180
1NA1 456-8AA10-0C.0	5200	850	564	848	1079	1363	489	717	1250	280	120	165	450	1115	318	1246	1010	2457	180
1NA1 458-8AA10-0A.0	5400	850	564	848	1079	1363	489	717	1250	280	120	165	450	1115	318	1246	1010	2457	180
1NA1 458-8AA10-0C.0	5700	850	564	848	1079	1363	489	717	1250	280	120	165	450	1115	318	1246	1010	2457	180
1NA1 504-8AA10-0A.0	6300	950	610	894	1175	1459	489	763	1320	315	140	200	500	1221	403	1352	1095	2672	200
1NA1 504-8AA10-0C.0	6600	950	610	894	1175	1459	489	763	1320	315	140	200	500	1221	403	1352	1095	2672	200
1NA1 506-8AA10-0A.0	6700	950	610	894	1175	1459	489	763	1320	315	140	200	500	1221	403	1352	1095	2672	200
1NA1 506-8AA10-0C.0	7000	950	610	894	1175	1459	489	763	1320	315	140	200	500	1221	403	1352	1095	2672	200
1NA1 508-8AA10-0A.0	7200	950	610	894	1175	1459	489	763	1320	315	140	200	500	1221	403	1352	1095	2672	200
1NA1 508-8AA10-0C.0	7500	950	610	894	1175	1459	489	763	1320	315	140	200	500	1221	403	1352	1095	2672	200
1NA1 564-8AA10-0C.0	9000	1060	670	954	1305	1589	489	823	1400	335	160	240	560	1348	509	1479	1201	2847	225
1NA1 566-8AA10-0C.0	9600	1060	670	954	1305	1589	489	823	1400	335	160	240	560	1348	509	1479	1201	2847	225
1NA1 568-8AA10-0C.0	10100	1060	670	954	1305	1589	489	823	1400	335	160	240	560	1348	509	1479	1201	2847	225



Motor type	Weight kg	Dimensions													
		AE mm	AG mm	D mm	HB mm	HD mm	L mm	LM mm	M mm	N mm	P mm	S mm	Z mm		
SIMOTICS HV C - 1NA1 IC411 6600 V / 60 Hz V1 (IM 3011) - Dimension drawings															
4-pole															
1NA1 454-4AA14-0AA0	4900	1139	489	120	1240	1371	2457	2657	1080	1000	1150	26	8		
1NA1 454-4AA14-0CA0	5000	1139	489	120	1240	1371	2457	2657	1080	1000	1150	26	8		
1NA1 456-4AA14-0AA0	5300	1139	489	120	1240	1371	2457	2657	1080	1000	1150	26	8		
1NA1 456-4AA14-0CA0	5400	1139	489	120	1240	1371	2457	2657	1080	1000	1150	26	8		
1NA1 458-4AA14-0AA0	5500	1139	489	120	1240	1371	2457	2657	1080	1000	1150	26	8		
1NA1 458-4AA14-0CA0	5700	1139	489	120	1240	1371	2457	2657	1080	1000	1150	26	8		
1NA1 504-4AA14-0AA0	6400	1235	489	140	1346	1477	2672	2872	1180	1120	1250	26	16		
1NA1 504-4AA14-0CA0	6600	1235	489	140	1346	1477	2672	2872	1180	1120	1250	26	16		
1NA1 506-4AA14-0AA0	6900	1235	489	140	1346	1477	2672	2872	1180	1120	1250	26	16		
1NA1 506-4AA14-0CA0	7100	1235	489	140	1346	1477	2672	2872	1180	1120	1250	26	16		
1NA1 508-4AA14-0AA0	7400	1235	489	140	1346	1477	2672	2872	1180	1120	1250	26	16		
1NA1 508-4AA14-0CA0	7700	1235	489	140	1346	1477	2672	2872	1180	1120	1250	26	16		
1NA1 562-4AA14-0AA0	8200	1370	489	160	1488	1619	2847	3087	1320	1250	1400	26	16		
1NA1 562-4AA14-0CA0	8600	1370	489	160	1488	1619	2847	3087	1320	1250	1400	26	16		
1NA1 564-4AA14-0AA0	8700	1370	489	160	1488	1619	2847	3087	1320	1250	1400	26	16		
1NA1 564-4AA14-0CA0	9000	1370	489	160	1488	1619	2847	3087	1320	1250	1400	26	16		
1NA1 566-4AA14-0AA0	9100	1370	489	160	1488	1619	2847	3087	1320	1250	1400	26	16		
1NA1 566-4AA14-0CA0	9500	1370	489	160	1488	1619	2847	3087	1320	1250	1400	26	16		
1NA1 568-4AA14-0AA0	9600	1370	489	160	1488	1619	2847	3087	1320	1250	1400	26	16		
1NA1 568-4AA14-0CA0	10000	1370	489	160	1488	1619	2847	3087	1320	1250	1400	26	16		
6-pole															
1NA1 454-6AA14-0AA0	4800	1139	489	120	1240	1371	2457	2657	1080	1000	1150	26	8		



Motor type	Weight kg	Dimensions													
		AE mm	AG mm	D mm	HB mm	HD mm	L mm	LM mm	M mm	N mm	P mm	S mm	Z mm		
SIMOTICS HV C - 1NA1 IC411 6600 V / 60 Hz V1 (IM 3011) - Dimension drawings															
1NA1 454-6AA14-0CA0	5000	1139	489	120	1240	1371	2457	2657	1080	1000	1150	26	8		
1NA1 456-6AA14-0AA0	5200	1139	489	120	1240	1371	2457	2657	1080	1000	1150	26	8		
1NA1 456-6AA14-0CA0	5400	1139	489	120	1240	1371	2457	2657	1080	1000	1150	26	8		
1NA1 458-6AA14-0AA0	5600	1139	489	120	1240	1371	2457	2657	1080	1000	1150	26	8		
1NA1 458-6AA14-0CA0	5900	1139	489	120	1240	1371	2457	2657	1080	1000	1150	26	8		
1NA1 502-6AA14-0AA0	6200	1235	489	140	1346	1477	2672	2872	1180	1120	1250	26	16		
1NA1 502-6AA14-0CA0	6400	1235	489	140	1346	1477	2672	2872	1180	1120	1250	26	16		
1NA1 504-6AA14-0AA0	6500	1235	489	140	1346	1477	2672	2872	1180	1120	1250	26	16		
1NA1 504-6AA14-0CA0	6800	1235	489	140	1346	1477	2672	2872	1180	1120	1250	26	16		
1NA1 506-6AA14-0AA0	7000	1235	489	140	1346	1477	2672	2872	1180	1120	1250	26	16		
1NA1 506-6AA14-0CA0	7200	1235	489	140	1346	1477	2672	2872	1180	1120	1250	26	16		
1NA1 508-6AA14-0AA0	7400	1235	489	140	1346	1477	2672	2872	1180	1120	1250	26	16		
1NA1 508-6AA14-0CA0	7700	1235	489	140	1346	1477	2672	2872	1180	1120	1250	26	16		
1NA1 564-6AA14-0CA0	9400	1370	489	160	1488	1619	2847	3087	1320	1250	1400	26	16		
1NA1 566-6AA14-0CA0	10000	1370	489	160	1488	1619	2847	3087	1320	1250	1400	26	16		
1NA1 568-6AA14-0CA0	10500	1370	489	160	1488	1619	2847	3087	1320	1250	1400	26	16		
8-pole															
1NA1 454-8AA14-0AA0	4800	1139	489	120	1240	1371	2457	2657	1080	1000	1150	26	8		
1NA1 454-8AA14-0CA0	5000	1139	489	120	1240	1371	2457	2657	1080	1000	1150	26	8		
1NA1 456-8AA14-0AA0	5200	1139	489	120	1240	1371	2457	2657	1080	1000	1150	26	8		
1NA1 456-8AA14-0CA0	5400	1139	489	120	1240	1371	2457	2657	1080	1000	1150	26	8		
1NA1 458-8AA14-0AA0	5600	1139	489	120	1240	1371	2457	2657	1080	1000	1150	26	8		
1NA1 458-8AA14-0CA0	5800	1139	489	120	1240	1371	2457	2657	1080	1000	1150	26	8		

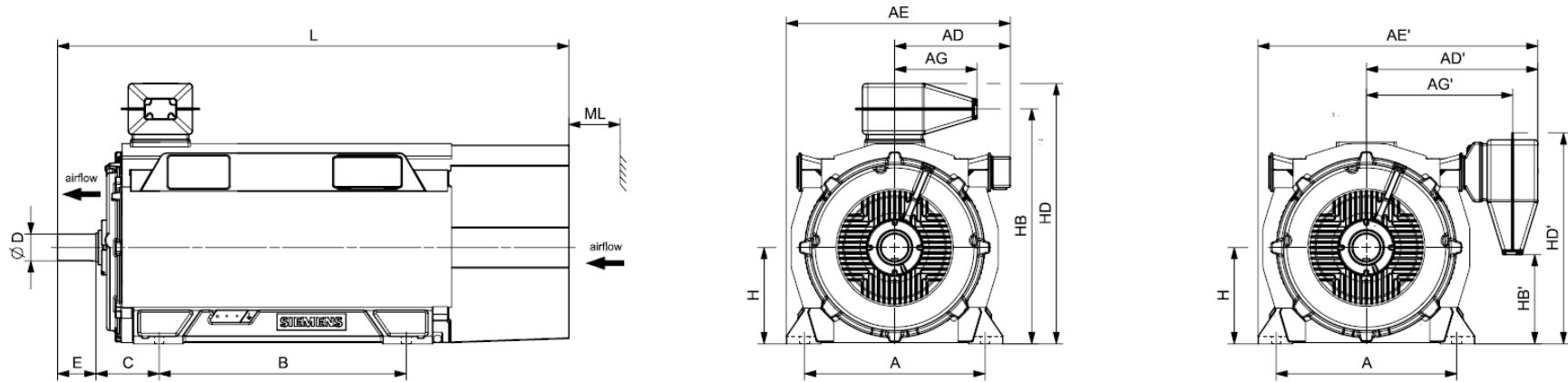


Motor type	Weight kg	Dimensions												
		AE mm	AG mm	D mm	HB mm	HD mm	L mm	LM mm	M mm	N mm	P mm	S mm	Z mm	
SIMOTICS HV C - 1NA1 IC411 6600 V / 60 Hz V1 (IM 3011) - Dimension drawings														
1NA1 504-8AA14-0AA0	6500	1235	489	140	1346	1477	2672	2872	1180	1120	1250	26	16	
1NA1 504-8AA14-0CA0	6700	1235	489	140	1346	1477	2672	2872	1180	1120	1250	26	16	
1NA1 506-8AA14-0AA0	6900	1235	489	140	1346	1477	2672	2872	1180	1120	1250	26	16	
1NA1 506-8AA14-0CA0	7200	1235	489	140	1346	1477	2672	2872	1180	1120	1250	26	16	
1NA1 508-8AA14-0AA0	7400	1235	489	140	1346	1477	2672	2872	1180	1120	1250	26	16	
1NA1 508-8AA14-0CA0	7600	1235	489	140	1346	1477	2672	2872	1180	1120	1250	26	16	
1NA1 564-8AA14-0CA0	9300	1370	489	160	1488	1619	2847	3087	1320	1250	1400	26	16	
1NA1 566-8AA14-0CA0	9900	1370	489	160	1488	1619	2847	3087	1320	1250	1400	26	16	
1NA1 568-8AA14-0CA0	10400	1370	489	160	1488	1619	2847	3087	1320	1250	1400	26	16	

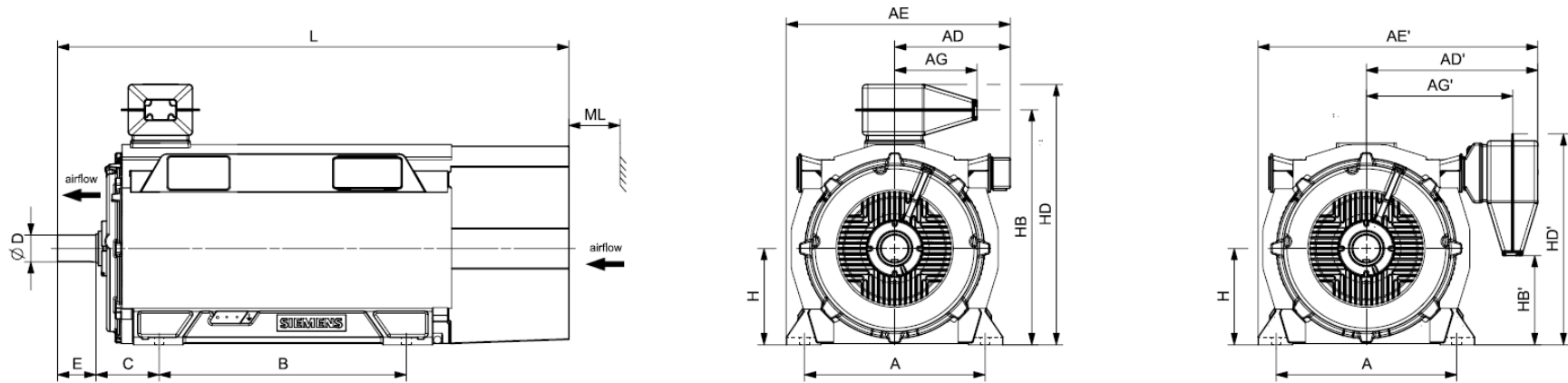
SIMOTICS HV C - 1NA1 IC411 10000 V / 50 Hz B3 (IM 1001)																		
Rated	High Voltage motor HV C	Speed	Rated current	Efficiency				Power factor				Torque	Breakdown torque	Locked rotor torque	Locked rotor current	Inertia		
Power IEC	Article No.		I_R	5/4 load	4/4 load	3/4 load	2/4 load	5/4 load	4/4 load	3/4 load	2/4 load	T_R	T_B/ T_R	T_{LR}/ T_R	I_{LR}/ I_R	motor	external	Startup max T/TR
kW		rpm	A	%	%	%	%	$\cos \varphi$	$\cos \varphi$	$\cos \varphi$	$\cos \varphi$	Nm	[-]	[-]	[-]	kgm ²	kgm ²	[-]
2-pole: $n_{sync} = 3000$ rpm at 50 Hz																		
710	1NA1 452-2AA80-0A.0	2985	50	95,2	96,1	96,3	95,8	0,86	0,86	0,85	0,81	2271	2,65	1,25	5,9	12,1	75	1,00
710	1NA1 452-2AA80-0C.0	2984	48	95,2	96,0	96,3	95,8	0,87	0,88	0,87	0,82	2272	2,85	1,00	6,3	16,1	150	1,00
800	1NA1 454-2AA80-0A.0	2984	55	95,3	96,2	96,4	96,1	0,86	0,87	0,87	0,83	2560	2,55	1,30	5,7	13,4	85	1,00
800	1NA1 454-2AA80-0C.0	2983	54	95,3	96,2	96,4	96,1	0,88	0,89	0,88	0,83	2561	2,75	0,95	6,1	17,7	150	1,00
900	1NA1 456-2AA80-0A.0	2985	61	95,5	96,3	96,6	96,2	0,88	0,88	0,87	0,83	2879	2,80	1,30	6,2	14,8	70	1,00
900	1NA1 456-2AA80-0C.0	2984	61	95,5	96,3	96,6	96,2	0,89	0,89	0,88	0,84	2880	2,95	0,95	6,5	19,4	150	1,00
1000	1NA1 458-2AA80-0A.0	2988	68	95,7	96,4	96,6	96,2	0,88	0,88	0,86	0,81	3196	3,30	1,80	7,3	16,0	45	1,00
1000	1NA1 458-2AA80-0C.0	2987	67	95,7	96,4	96,6	96,2	0,89	0,89	0,87	0,81	3197	3,45	1,20	7,8	20,9	200	1,00
1120	1NA1 504-2AA80-0AC0	2986	76	95,6	96,4	96,7	96,1	0,88	0,88	0,88	0,84	3582	2,80	0,85	5,5	21,0	90	0,95
1120	1NA1 504-2AA80-0C.0	2987	75	95,7	96,4	96,7	96,1	0,90	0,90	0,89	0,84	3581	3,10	0,80	6,0	28,9	200	1,00
1250	1NA1 506-2AA80-0AC0	2986	84	95,7	96,5	96,8	96,3	0,89	0,89	0,89	0,85	3998	2,85	0,90	5,6	23,8	100	1,00
1250	1NA1 506-2AA80-0C.0	2987	82	95,8	96,6	96,8	96,3	0,91	0,91	0,90	0,85	3996	3,15	0,80	6,2	32,2	200	1,00
1400	1NA1 508-2AA80-0AC0	2988	94	95,9	96,7	96,9	96,4	0,89	0,89	0,88	0,84	4474	3,25	1,05	6,4	26,0	135	1,00
1400	1NA1 508-2AA80-0C.0	2989	92	96,0	96,7	96,9	96,4	0,91	0,91	0,89	0,84	4473	3,55	0,85	7,0	34,9	250	1,00
1600	1NA1 566-2AA80-0C.0	2988	104	96,7	96,9	96,9	96,3	0,90	0,91	0,91	0,88	5113	2,50	0,65	5,3	53,3	350	0,75
1800	1NA1 568-2AA80-0C.0	2990	116	97,0	97,1	97,1	96,5	0,91	0,92	0,91	0,87	5749	2,90	0,70	6,1	57,6	400	0,90
4-pole: $n_{sync} = 1500$ rpm at 50 Hz																		
710	1NA1 452-4AA80-0A.0	1491	51	95,1	95,9	96,3	95,9	0,83	0,83	0,80	0,71	4547	2,60	1,25	5,4	20,1	500	1,00
710	1NA1 452-4AA80-0C.0	1492	51	95,2	96,0	96,3	95,8	0,84	0,84	0,81	0,72	4544	2,80	0,85	5,9	25,8	400	1,00
800	1NA1 454-4AA80-0A.0	1491	58	95,3	96,1	96,5	96,1	0,83	0,83	0,80	0,72	5124	2,55	1,25	5,4	21,9	600	1,00
800	1NA1 454-4AA80-0C.0	1492	57	95,4	96,2	96,5	96,1	0,85	0,84	0,81	0,73	5120	2,80	0,80	5,9	28,1	550	1,00
900	1NA1 456-4AA80-0A.0	1492	65	95,5	96,2	96,6	96,1	0,84	0,83	0,80	0,71	5760	2,80	1,40	5,8	25,2	700	1,00
900	1NA1 456-4AA80-0C.0	1493	64	95,6	96,3	96,6	96,1	0,85	0,84	0,81	0,72	5756	3,05	0,90	6,5	32,0	650	1,00
1000	1NA1 458-4AA80-0A.0	1492	71	95,6	96,3	96,7	96,3	0,84	0,84	0,80	0,72	6400	2,80	1,40	5,8	27,6	700	1,00
1000	1NA1 458-4AA80-0C.0	1493	70	95,7	96,4	96,7	96,2	0,85	0,85	0,81	0,72	6396	3,05	0,90	6,5	35,0	650	1,00
1120	1NA1 504-4AA80-0A.0	1491	80	95,7	96,2	96,2	95,6	0,84	0,84	0,83	0,77	7173	2,30	0,95	4,8	34,4	750	0,95
1120	1NA1 504-4AA80-0C.0	1492	78	95,8	96,3	96,3	95,6	0,85	0,86	0,84	0,78	7168	2,45	0,70	5,4	44,7	1050	1,00
1250	1NA1 506-4AA80-0A.0	1492	88	95,8	96,4	96,4	95,7	0,85	0,85	0,83	0,76	8000	2,50	1,05	5,2	38,8	750	1,00
1250	1NA1 506-4AA80-0C.0	1493	87	95,9	96,5	96,4	95,7	0,87	0,86	0,84	0,77	7995	2,65	0,80	5,9	50,1	850	1,00
1400	1NA1 508-4AA80-0A.0	1493	98	96,1	96,6	96,5	95,8	0,86	0,85	0,82	0,74	8954	2,85	1,20	5,9	44,1	800	1,00
1400	1NA1 508-4AA80-0C.0	1494	97	96,2	96,7	96,6	95,8	0,87	0,86	0,83	0,75	8948	3,00	0,90	6,7	56,6	1100	1,00
1600	1NA1 562-4AA80-0A.0	1493	114	96,2	96,5	96,4	95,7	0,83	0,84	0,83	0,78	10234	2,20	0,95	5,0	57,5	850	0,95
1600	1NA1 562-4AA80-0C.0	1493	112	96,3	96,5	96,5	95,8	0,85	0,85	0,84	0,80	10234	2,30	0,70	5,3	77,6	1100	1,00
1800	1NA1 564-4AA80-0A.0	1494	128	96,5	96,7	96,7	96,0	0,84	0,84	0,83	0,77	11505	2,35	0,95	5,4	62,7	800	1,00
1800	1NA1 564-4AA80-0C.0	1493	126	96,5	96,7	96,7	96,0	0,85	0,85	0,84	0,79	11513	2,45	0,70	5,7	84,3	1350	1,00
2000	1NA1 566-4AA80-0A.0	1494	140	96,6	96,8	96,8	96,2	0,85	0,85	0,83	0,78	12784	2,45	1,10	5,6	69,3	750	1,00

SIMOTICS HV C - 1NA1 IC411 10000 V / 50 Hz B3 (IM 1001)																		
Rated	High Voltage motor HV C	Speed	Rated current	Efficiency				Power factor				Torque	Breakdown torque	Locked rotor torque	Locked rotor current	Inertia		
Power IEC	Article No.		I_R	5/4 load	4/4 load	3/4 load	2/4 load	5/4 load	4/4 load	3/4 load	2/4 load	T_R	T_B/ T_R	T_{LR}/ T_R	I_{LR}/ I_R	motor	external	Startup max T/TR
kW		rpm	A	%	%	%	%	$\cos \varphi$	$\cos \varphi$	$\cos \varphi$	$\cos \varphi$	Nm	[-]	[-]	[-]	kgm ²	kgm ²	[-]
2000	1NA1 566-4AA80-0C.0	1494	138	96,7	96,9	96,9	96,2	0,86	0,86	0,85	0,80	12784	2,55	0,80	6,0	92,7	1550	1,00
2200	1NA1 568-4AA80-0A.0	1494	154	96,8	97,0	96,9	96,3	0,86	0,85	0,83	0,77	14062	2,65	1,20	6,0	75,8	750	1,00
2200	1NA1 568-4AA80-0C.0	1494	150	96,9	97,0	97,0	96,4	0,87	0,87	0,85	0,79	14062	2,80	0,90	6,5	101,0	1850	1,00
6-pole: $n_{sync} = 1000$ rpm at 50 Hz																		
630	1NA1 454-6AA80-0A.0	993	47	94,7	95,6	96,0	95,6	0,81	0,81	0,78	0,69	6058	2,40	1,15	5,2	32,4	1050	1,00
630	1NA1 454-6AA80-0C.0	994	46	94,8	95,6	95,9	95,5	0,85	0,84	0,80	0,71	6052	2,60	0,80	5,1	42,0	900	1,00
710	1NA1 456-6AA80-0A.0	994	52	94,9	95,7	96,1	95,8	0,82	0,82	0,79	0,70	6821	2,40	1,20	5,3	37,3	1350	1,00
710	1NA1 456-6AA80-0C.0	994	51	95,0	95,8	96,1	95,7	0,85	0,84	0,81	0,72	6821	2,65	0,85	5,1	48,2	1150	1,00
800	1NA1 458-6AA80-0A.0	994	59	95,2	96,0	96,3	95,8	0,83	0,82	0,78	0,68	7686	2,70	1,30	6,0	43,8	2300	1,00
800	1NA1 458-6AA80-0C.0	995	57	95,3	96,0	96,2	95,7	0,85	0,84	0,79	0,69	7678	2,95	0,90	5,7	56,4	1850	1,00
900	1NA1 502-6AA80-0A.0	993	67	94,8	95,9	96,4	96,3	0,80	0,81	0,79	0,72	8655	2,05	1,20	5,0	54,3	1400	1,00
900	1NA1 502-6AA80-0C.0	995	64	95,2	96,1	96,5	96,3	0,85	0,85	0,82	0,73	8638	2,50	0,70	5,6	69,5	1150	1,00
1000	1NA1 504-6AA80-0A.0	994	73	95,0	96,1	96,5	96,4	0,82	0,82	0,79	0,72	9607	2,20	1,35	5,3	61,1	1400	1,00
1000	1NA1 504-6AA80-0C.0	996	71	95,3	96,3	96,6	96,4	0,86	0,85	0,82	0,73	9588	2,65	0,80	6,0	77,9	1300	1,00
1120	1NA1 506-6AA80-0A.0	994	82	95,2	96,2	96,6	96,5	0,83	0,82	0,80	0,72	10760	2,25	1,40	5,4	68,6	1400	1,00
1120	1NA1 506-6AA80-0C.0	996	79	95,5	96,4	96,7	96,5	0,86	0,85	0,82	0,74	10738	2,70	0,80	6,1	87,2	1400	1,00
1250	1NA1 508-6AA80-0A.0	994	90	95,4	96,3	96,7	96,6	0,83	0,83	0,80	0,72	12009	2,35	1,45	5,6	77,5	1550	1,00
1250	1NA1 508-6AA80-0C.0	996	88	95,6	96,5	96,8	96,6	0,87	0,85	0,82	0,73	11985	2,80	0,85	6,3	98,1	1700	1,00
1400	1NA1 564-6AA80-0C.0	995	97	96,5	96,8	96,9	96,6	0,86	0,86	0,84	0,77	13436	2,70	0,60	5,1	142,8	2050	1,00
1600	1NA1 566-6AA80-0C.0	996	110	96,7	97,0	97,0	96,7	0,87	0,86	0,83	0,76	15340	2,90	0,65	5,5	157,6	2350	1,00
1800	1NA1 568-6AA80-0C.0	996	126	96,9	97,0	97,0	96,6	0,86	0,85	0,81	0,73	17258	3,30	0,70	6,2	172,4	2900	1,00
8-pole: $n_{sync} = 750$ rpm at 50 Hz																		
450	1NA1 454-8AA80-0A.0	744	35	93,5	94,6	94,9	94,6	0,79	0,79	0,76	0,68	5776	2,40	1,10	4,9	35,6	1200	1,00
450	1NA1 454-8AA80-0C.0	744	34	93,7	94,6	94,9	94,4	0,82	0,81	0,77	0,68	5776	2,45	0,85	4,5	45,2	1000	1,00
530	1NA1 456-8AA80-0A.0	744	40	94,0	95,0	95,3	94,9	0,80	0,80	0,77	0,70	6803	2,40	1,10	4,9	40,5	1600	1,00
530	1NA1 456-8AA80-0C.0	744	40	94,1	95,0	95,2	94,8	0,82	0,81	0,78	0,70	6803	2,45	0,85	4,5	51,4	1300	1,00
600	1NA1 458-8AA80-0A.0	744	46	94,3	95,2	95,5	95,1	0,80	0,80	0,77	0,69	7701	2,50	1,20	5,2	47,1	2000	1,00
600	1NA1 458-8AA80-0C.0	745	45	94,4	95,2	95,4	94,9	0,82	0,81	0,78	0,69	7691	2,55	0,90	4,8	59,6	1600	1,00
630	1NA1 502-8AA80-0A.0	745	48	94,3	95,3	95,7	95,5	0,79	0,79	0,77	0,70	8075	2,40	0,85	5,3	55,9	1250	1,00
630	1NA1 502-8AA80-0C.0	745	46	94,5	95,3	95,5	95,2	0,83	0,82	0,80	0,72	8075	2,75	0,85	5,5	71,6	1300	1,00
710	1NA1 504-8AA80-0A.0	745	54	94,6	95,5	95,9	95,7	0,79	0,80	0,78	0,72	9101	2,35	0,80	5,2	62,5	1850	1,00
710	1NA1 504-8AA80-0C.0	745	52	94,7	95,5	95,8	95,5	0,83	0,83	0,81	0,73	9101	2,70	0,80	5,5	80,1	1850	1,00
800	1NA1 506-8AA80-0A.0	745	60	94,7	95,6	96,0	95,8	0,80	0,80	0,78	0,71	10254	2,45	0,90	5,4	69,9	1900	1,00
800	1NA1 506-8AA80-0C.0	746	58	94,8	95,6	95,8	95,5	0,84	0,83	0,80	0,73	10241	2,80	0,90	5,7	89,4	1900	1,00
900	1NA1 508-8AA80-0A.0	745	68	95,0	95,8	96,1	95,9	0,80	0,80	0,77	0,70	11536	2,65	0,95	5,9	78,6	2750	1,00
900	1NA1 508-8AA80-0C.0	746	66	95,1	95,8	96,0	95,6	0,83	0,82	0,79	0,71	11521	3,05	0,95	6,2	100,4	2600	1,00
1000	1NA1 564-8AA80-0C.0	745	70	96,0	96,5	96,6	96,2	0,85	0,85	0,82	0,76	12818	2,55	0,60	4,7	145,0	3300	1,00

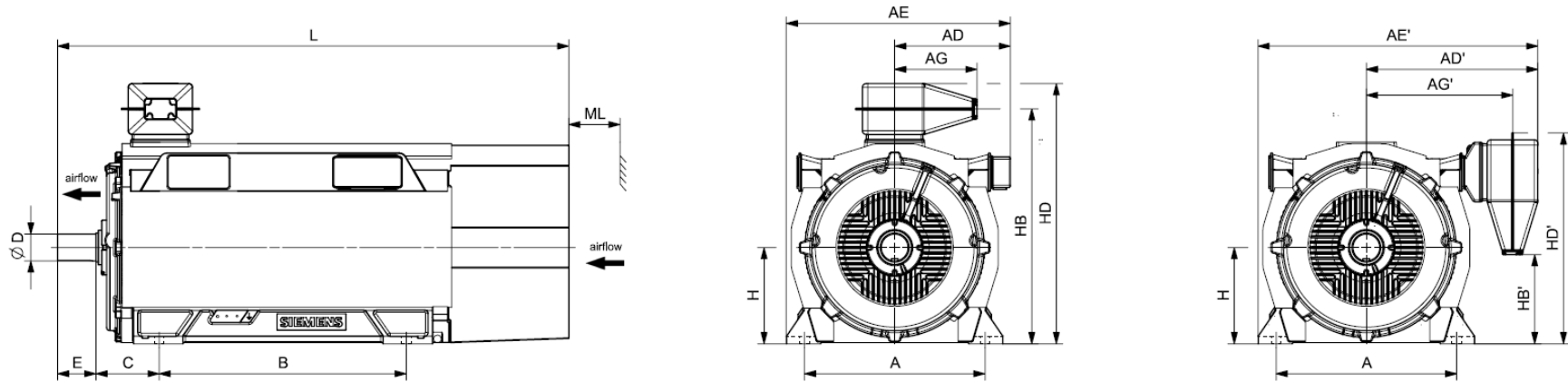
SIMOTICS HV C - 1NA1 IC411 10000 V / 50 Hz B3 (IM 1001)																		
Rated	High Voltage motor HV C Article No.	Speed rpm	Rated current I_R A	Efficiency				Power factor				Torque T_R Nm	Breakdown torque T_B / T_R [-]	Locked torque T_{LR} / T_R [-]	rotor Locked current I_{LR} / I_R [-]	Inertia		
Power IEC kW				5/4 load	4/4 load	3/4 load	2/4 load	5/4 load	4/4 load	3/4 load	2/4 load					rotor	motor	external
1120	1NA1 566-8AA80-0C.0	745	79	96,1	96,6	96,7	96,3	0,85	0,85	0,83	0,76	14356	2,55	0,60	4,7	160,0	3800	1,00
1250	1NA1 568-8AA80-0C.0	746	90	96,3	96,7	96,7	96,2	0,84	0,83	0,80	0,72	16001	3,00	0,75	5,4	175,0	4400	1,00



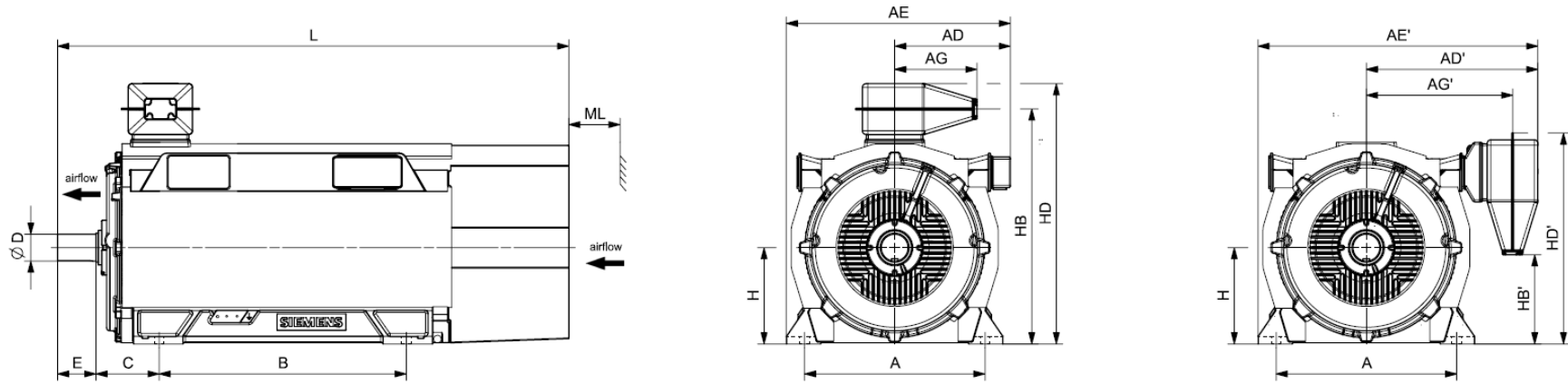
Motor type	Weight kg	Dimensions																	
		A mm	AD mm	AD' mm	AE mm	AE' mm	AG mm	AG' mm	B mm	C mm	D mm	E mm	H mm	HB mm	HB' mm	HD mm	HD' mm	L mm	ML mm
SIMOTICS HV C - 1NA1 IC411 10000 V / 50 Hz B3 (IM 1001) - Dimension drawings																			
2-pole																			
1NA1 452-2AA80-0A.0	4300	850	710	999	1225	1514	710	819	1250	254	95	130	450	1217	97	1397	1012	2286	180
1NA1 452-2AA80-0C.0	4500	850	710	999	1225	1514	710	819	1250	254	95	130	450	1217	97	1397	1012	2286	180
1NA1 454-2AA80-0A.0	4700	850	710	999	1225	1514	710	819	1250	254	95	130	450	1217	97	1397	1012	2286	180
1NA1 454-2AA80-0C.0	4800	850	710	999	1225	1514	710	819	1250	254	95	130	450	1217	97	1397	1012	2286	180
1NA1 456-2AA80-0A.0	4900	850	710	999	1225	1514	710	819	1250	254	95	130	450	1217	97	1397	1012	2286	180
1NA1 456-2AA80-0C.0	5100	850	710	999	1225	1514	710	819	1250	254	95	130	450	1217	97	1397	1012	2286	180
1NA1 458-2AA80-0A.0	5100	850	710	999	1225	1514	710	819	1250	254	95	130	450	1217	97	1397	1012	2286	180
1NA1 458-2AA80-0C.0	5300	850	710	999	1225	1514	710	819	1250	254	95	130	450	1217	97	1397	1012	2286	180
1NA1 504-2AA80-0AC0	6100	950	710	1045	1275	1610	710	865	1320	475	110	165	500	1323	182	1503	1097	2700	200
1NA1 504-2AA80-0C.0	6300	950	710	1045	1275	1610	710	865	1320	280	110	165	500	1323	182	1503	1097	2472	200
1NA1 506-2AA80-0AC0	6600	950	710	1045	1275	1610	710	865	1320	475	110	165	500	1323	182	1503	1097	2700	200
1NA1 506-2AA80-0C.0	6800	950	710	1045	1275	1610	710	865	1320	280	110	165	500	1323	182	1503	1097	2472	200
1NA1 508-2AA80-0AC0	6800	950	710	1045	1275	1610	710	865	1320	475	110	165	500	1323	182	1503	1097	2700	200
1NA1 508-2AA80-0C.0	7000	950	710	1045	1275	1610	710	865	1320	280	110	165	500	1323	182	1503	1097	2472	200
1NA1 566-2AA80-0C.0	9000	1060	710	1105	1345	1740	710	925	1400	280	120	165	560	1450	288	1630	1203	2632	225
1NA1 568-2AA80-0C.0	9500	1060	710	1105	1345	1740	710	925	1400	280	120	165	560	1450	288	1630	1203	2632	225
4-pole																			
1NA1 452-4AA80-0A.0	4500	850	710	999	1225	1514	710	819	1250	280	120	165	450	1217	97	1397	1012	2457	180
1NA1 452-4AA80-0C.0	4600	850	710	999	1225	1514	710	819	1250	280	120	165	450	1217	97	1397	1012	2457	180
1NA1 454-4AA80-0A.0	4800	850	710	999	1225	1514	710	819	1250	280	120	165	450	1217	97	1397	1012	2457	180
1NA1 454-4AA80-0C.0	4900	850	710	999	1225	1514	710	819	1250	280	120	165	450	1217	97	1397	1012	2457	180
1NA1 456-4AA80-0A.0	5100	850	710	999	1225	1514	710	819	1250	280	120	165	450	1217	97	1397	1012	2457	180



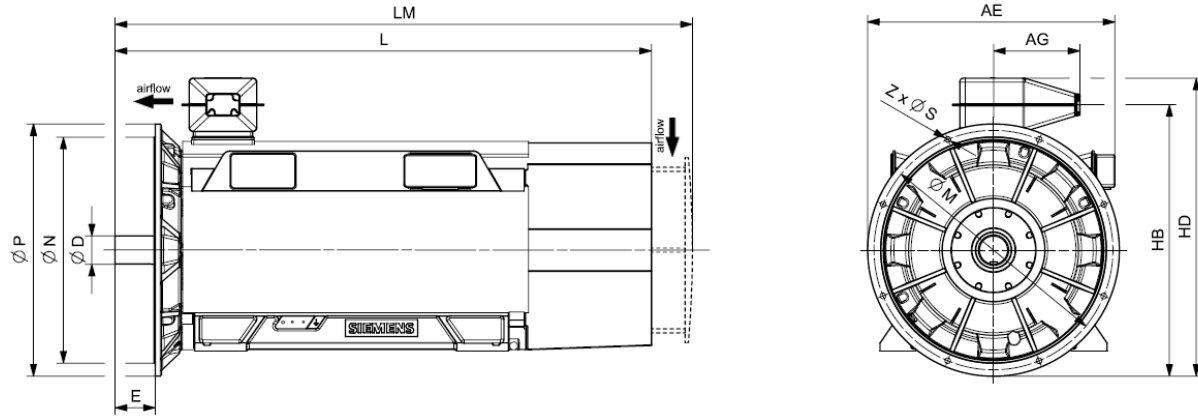
Motor type	Weight kg	Dimensions																	
		A mm	AD mm	AD' mm	AE mm	AE' mm	AG mm	AG' mm	B mm	C mm	D mm	E mm	H mm	HB mm	HB' mm	HD mm	HD' mm	L mm	ML mm
SIMOTICS HV C - 1NA1 IC411 10000 V / 50 Hz B3 (IM 1001) - Dimension drawings																			
1NA1 456-4AA80-0C.0	5300	850	710	999	1225	1514	710	819	1250	280	120	165	450	1217	97	1397	1012	2457	180
1NA1 458-4AA80-0A.0	5400	850	710	999	1225	1514	710	819	1250	280	120	165	450	1217	97	1397	1012	2457	180
1NA1 458-4AA80-0C.0	5600	850	710	999	1225	1514	710	819	1250	280	120	165	450	1217	97	1397	1012	2457	180
1NA1 504-4AA80-0A.0	6300	950	710	1045	1275	1610	710	865	1320	315	140	200	500	1323	182	1503	1097	2672	200
1NA1 504-4AA80-0C.0	6500	950	710	1045	1275	1610	710	865	1320	315	140	200	500	1323	182	1503	1097	2672	200
1NA1 506-4AA80-0A.0	6700	950	710	1045	1275	1610	710	865	1320	315	140	200	500	1323	182	1503	1097	2672	200
1NA1 506-4AA80-0C.0	7000	950	710	1045	1275	1610	710	865	1320	315	140	200	500	1323	182	1503	1097	2672	200
1NA1 508-4AA80-0A.0	7300	950	710	1045	1275	1610	710	865	1320	315	140	200	500	1323	182	1503	1097	2672	200
1NA1 508-4AA80-0C.0	7500	950	710	1045	1275	1610	710	865	1320	315	140	200	500	1323	182	1503	1097	2672	200
1NA1 562-4AA80-0A.0	8000	1060	710	1105	1345	1740	710	925	1400	335	160	240	560	1450	288	1630	1203	2847	225
1NA1 562-4AA80-0C.0	8300	1060	710	1105	1345	1740	710	925	1400	335	160	240	560	1450	288	1630	1203	2847	225
1NA1 564-4AA80-0A.0	8400	1060	710	1105	1345	1740	710	925	1400	335	160	240	560	1450	288	1630	1203	2847	225
1NA1 564-4AA80-0C.0	8800	1060	710	1105	1345	1740	710	925	1400	335	160	240	560	1450	288	1630	1203	2847	225
1NA1 566-4AA80-0A.0	8900	1060	710	1105	1345	1740	710	925	1400	335	160	240	560	1450	288	1630	1203	2847	225
1NA1 566-4AA80-0C.0	9300	1060	710	1105	1345	1740	710	925	1400	335	160	240	560	1450	288	1630	1203	2847	225
1NA1 568-4AA80-0A.0	9400	1060	710	1105	1345	1740	710	925	1400	335	160	240	560	1450	288	1630	1203	2847	225
1NA1 568-4AA80-0C.0	9800	1060	710	1105	1345	1740	710	925	1400	335	160	240	560	1450	288	1630	1203	2847	225
6-pole																			
1NA1 454-6AA80-0A.0	4700	850	710	999	1225	1514	710	819	1250	280	120	165	450	1217	97	1397	1012	2457	180
1NA1 454-6AA80-0C.0	4900	850	710	999	1225	1514	710	819	1250	280	120	165	450	1217	97	1397	1012	2457	180
1NA1 456-6AA80-0A.0	5100	850	710	999	1225	1514	710	819	1250	280	120	165	450	1217	97	1397	1012	2457	180
1NA1 456-6AA80-0C.0	5300	850	710	999	1225	1514	710	819	1250	280	120	165	450	1217	97	1397	1012	2457	180
1NA1 458-6AA80-0A.0	5500	850	710	999	1225	1514	710	819	1250	280	120	165	450	1217	97	1397	1012	2457	180



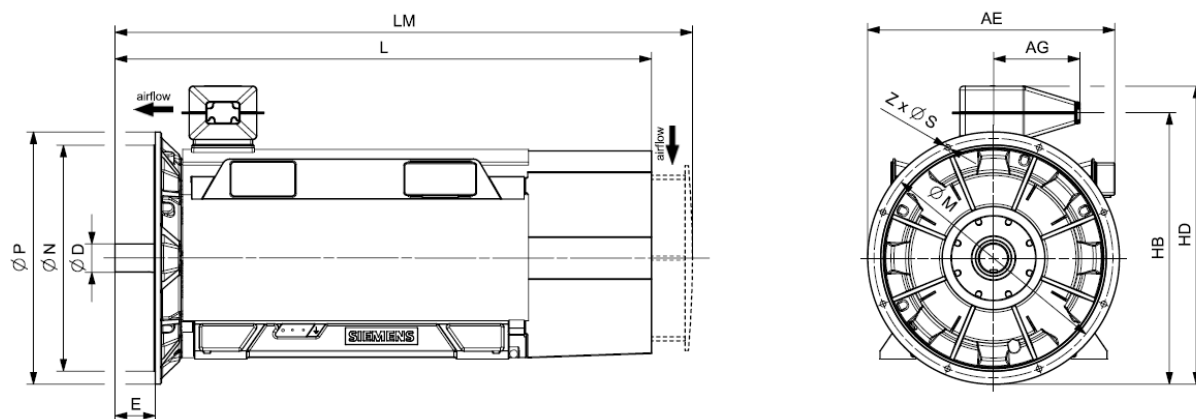
Motor type	Weight kg	Dimensions																	
		A mm	AD mm	AD' mm	AE mm	AE' mm	AG mm	AG' mm	B mm	C mm	D mm	E mm	H mm	HB mm	HB' mm	HD mm	HD' mm	L mm	ML mm
SIMOTICS HV C - 1NA1 IC411 10000 V / 50 Hz B3 (IM 1001) - Dimension drawings																			
1NA1 458-6AA80-0C.0	5800	850	710	999	1225	1514	710	819	1250	280	120	165	450	1217	97	1397	1012	2457	180
1NA1 502-6AA80-0A.0	6000	950	710	1045	1275	1610	710	865	1320	315	140	200	500	1323	182	1503	1097	2672	200
1NA1 502-6AA80-0C.0	6300	950	710	1045	1275	1610	710	865	1320	315	140	200	500	1323	182	1503	1097	2672	200
1NA1 504-6AA80-0A.0	6400	950	710	1045	1275	1610	710	865	1320	315	140	200	500	1323	182	1503	1097	2672	200
1NA1 504-6AA80-0C.0	6600	950	710	1045	1275	1610	710	865	1320	315	140	200	500	1323	182	1503	1097	2672	200
1NA1 506-6AA80-0A.0	6800	950	710	1045	1275	1610	710	865	1320	315	140	200	500	1323	182	1503	1097	2672	200
1NA1 506-6AA80-0C.0	7100	950	710	1045	1275	1610	710	865	1320	315	140	200	500	1323	182	1503	1097	2672	200
1NA1 508-6AA80-0A.0	7300	950	710	1045	1275	1610	710	865	1320	315	140	200	500	1323	182	1503	1097	2672	200
1NA1 508-6AA80-0C.0	7600	950	710	1045	1275	1610	710	865	1320	315	140	200	500	1323	182	1503	1097	2672	200
1NA1 564-6AA80-0C.0	9100	1060	710	1105	1345	1740	710	925	1400	335	160	240	560	1450	288	1630	1203	2847	225
1NA1 566-6AA80-0C.0	9700	1060	710	1105	1345	1740	710	925	1400	335	160	240	560	1450	288	1630	1203	2847	225
1NA1 568-6AA80-0C.0	10300	1060	710	1105	1345	1740	710	925	1400	335	160	240	560	1450	288	1630	1203	2847	225
8-pole																			
1NA1 454-8AA80-0A.0	4700	850	710	999	1225	1514	710	819	1250	280	120	165	450	1217	97	1397	1012	2457	180
1NA1 454-8AA80-0C.0	4900	850	710	999	1225	1514	710	819	1250	280	120	165	450	1217	97	1397	1012	2457	180
1NA1 456-8AA80-0A.0	5000	850	710	999	1225	1514	710	819	1250	280	120	165	450	1217	97	1397	1012	2457	180
1NA1 456-8AA80-0C.0	5300	850	710	999	1225	1514	710	819	1250	280	120	165	450	1217	97	1397	1012	2457	180
1NA1 458-8AA80-0A.0	5500	850	710	999	1225	1514	710	819	1250	280	120	165	450	1217	97	1397	1012	2457	180
1NA1 458-8AA80-0C.0	5700	850	710	999	1225	1514	710	819	1250	280	120	165	450	1217	97	1397	1012	2457	180
1NA1 502-8AA80-0A.0	5900	950	710	1045	1275	1610	710	865	1320	315	140	200	500	1323	182	1503	1097	2672	200
1NA1 502-8AA80-0C.0	6100	950	710	1045	1275	1610	710	865	1320	315	140	200	500	1323	182	1503	1097	2672	200
1NA1 504-8AA80-0A.0	6400	950	710	1045	1275	1610	710	865	1320	315	140	200	500	1323	182	1503	1097	2672	200
1NA1 504-8AA80-0C.0	6600	950	710	1045	1275	1610	710	865	1320	315	140	200	500	1323	182	1503	1097	2672	200



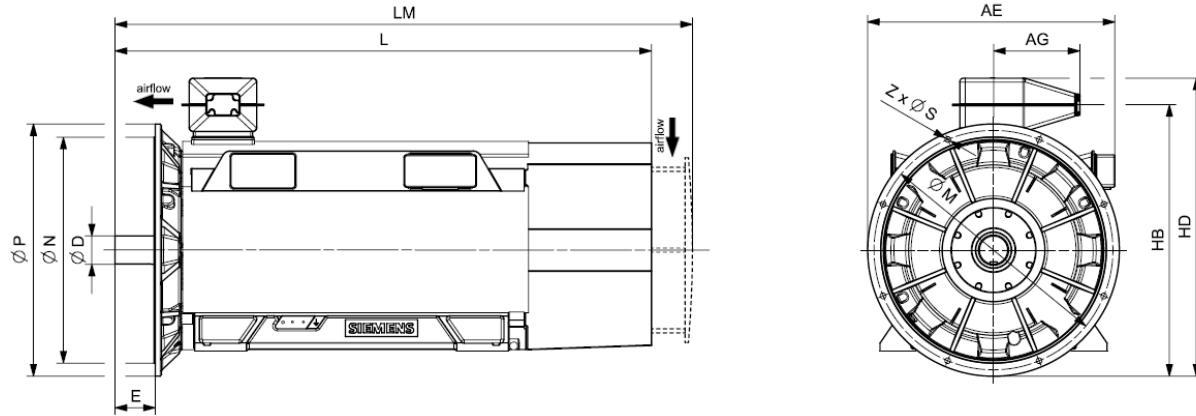
Motor type	Weight kg	Dimensions																	
		A mm	AD mm	AD' mm	AE mm	AE' mm	AG mm	AG' mm	B mm	C mm	D mm	E mm	H mm	HB mm	HB' mm	HD mm	HD' mm	L mm	ML mm
SIMOTICS HV C - 1NA1 IC411 10000 V / 50 Hz B3 (IM 1001) - Dimension drawings																			
1NA1 506-8AA80-0A.0	6800	950	710	1045	1275	1610	710	865	1320	315	140	200	500	1323	182	1503	1097	2672	200
1NA1 506-8AA80-0C.0	7000	950	710	1045	1275	1610	710	865	1320	315	140	200	500	1323	182	1503	1097	2672	200
1NA1 508-8AA80-0A.0	7200	950	710	1045	1275	1610	710	865	1320	315	140	200	500	1323	182	1503	1097	2672	200
1NA1 508-8AA80-0C.0	7500	950	710	1045	1275	1610	710	865	1320	315	140	200	500	1323	182	1503	1097	2672	200
1NA1 564-8AA80-0C.0	9100	1060	710	1105	1345	1740	710	925	1400	335	160	240	560	1450	288	1630	1203	2847	225
1NA1 566-8AA80-0C.0	9700	1060	710	1105	1345	1740	710	925	1400	335	160	240	560	1450	288	1630	1203	2847	225
1NA1 568-8AA80-0C.0	10200	1060	710	1105	1345	1740	710	925	1400	335	160	240	560	1450	288	1630	1203	2847	225



Motor type	Weight kg	Dimensions													
		AE mm	AG mm	D mm	HB mm	HD mm	L mm	LM mm	M mm	N mm	P mm	S mm	Z mm		
SIMOTICS HV C - 1NA1 IC411 10000 V / 50 Hz V1 (IM 3011) - Dimension drawings															
4-pole															
1NA1 452-4AA84-0AA0	4600	1285	710	120	1342	1522	2457	2657	1080	1000	1150	26	8		
1NA1 452-4AA84-0CA0	4800	1285	710	120	1342	1522	2457	2657	1080	1000	1150	26	8		
1NA1 454-4AA84-0AA0	4900	1285	710	120	1342	1522	2457	2657	1080	1000	1150	26	8		
1NA1 454-4AA84-0CA0	5100	1285	710	120	1342	1522	2457	2657	1080	1000	1150	26	8		
1NA1 456-4AA84-0AA0	5300	1285	710	120	1342	1522	2457	2657	1080	1000	1150	26	8		
1NA1 456-4AA84-0CA0	5500	1285	710	120	1342	1522	2457	2657	1080	1000	1150	26	8		
1NA1 458-4AA84-0AA0	5600	1285	710	120	1342	1522	2457	2657	1080	1000	1150	26	8		
1NA1 458-4AA84-0CA0	5800	1285	710	120	1342	1522	2457	2657	1080	1000	1150	26	8		
1NA1 504-4AA84-0AA0	6500	1335	710	140	1448	1628	2672	2872	1180	1120	1250	26	16		
1NA1 504-4AA84-0CA0	6700	1335	710	140	1448	1628	2672	2872	1180	1120	1250	26	16		
1NA1 506-4AA84-0AA0	6900	1335	710	140	1448	1628	2672	2872	1180	1120	1250	26	16		
1NA1 506-4AA84-0CA0	7200	1335	710	140	1448	1628	2672	2872	1180	1120	1250	26	16		
1NA1 508-4AA84-0AA0	7500	1335	710	140	1448	1628	2672	2872	1180	1120	1250	26	16		
1NA1 508-4AA84-0CA0	7700	1335	710	140	1448	1628	2672	2872	1180	1120	1250	26	16		
1NA1 562-4AA84-0AA0	8300	1410	710	160	1590	1770	2847	3087	1320	1250	1400	26	16		
1NA1 562-4AA84-0CA0	8600	1410	710	160	1590	1770	2847	3087	1320	1250	1400	26	16		
1NA1 564-4AA84-0AA0	8700	1410	710	160	1590	1770	2847	3087	1320	1250	1400	26	16		
1NA1 564-4AA84-0CA0	9100	1410	710	160	1590	1770	2847	3087	1320	1250	1400	26	16		
1NA1 566-4AA84-0AA0	9200	1410	710	160	1590	1770	2847	3087	1320	1250	1400	26	16		
1NA1 566-4AA84-0CA0	9600	1410	710	160	1590	1770	2847	3087	1320	1250	1400	26	16		
1NA1 568-4AA84-0AA0	9700	1410	710	160	1590	1770	2847	3087	1320	1250	1400	26	16		
1NA1 568-4AA84-0CA0	10100	1410	710	160	1590	1770	2847	3087	1320	1250	1400	26	16		



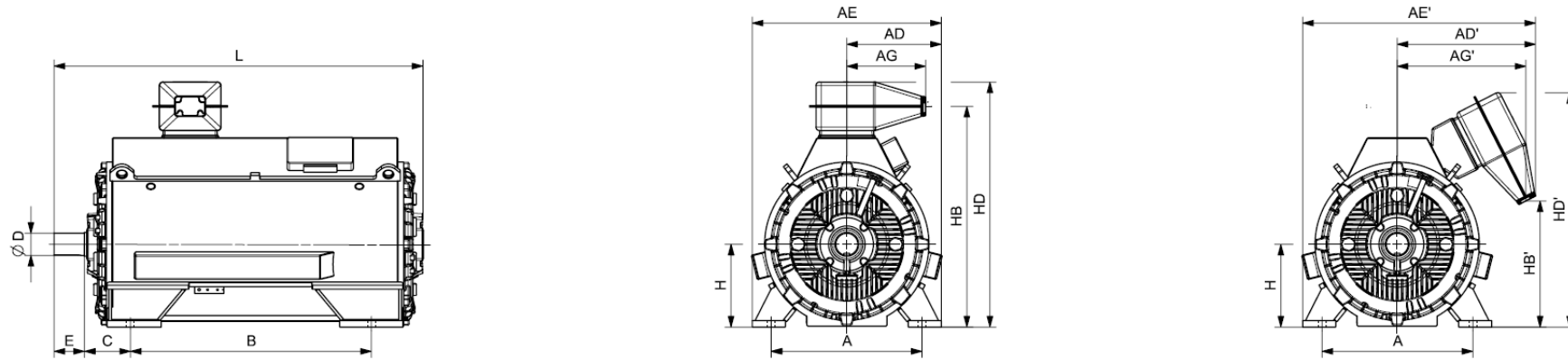
Motor type	Weight kg	Dimensions													
		AE mm	AG mm	D mm	HB mm	HD mm	L mm	LM mm	M mm	N mm	P mm	S mm	Z mm		
SIMOTICS HV C - 1NA1 IC411 10000 V / 50 Hz V1 (IM 3011) - Dimension drawings															
6-pole															
1NA1 454-6AA84-0AA0	4900	1285	710	120	1342	1522	2457	2657	1080	1000	1150	26	8		
1NA1 454-6AA84-0CA0	5100	1285	710	120	1342	1522	2457	2657	1080	1000	1150	26	8		
1NA1 456-6AA84-0AA0	5200	1285	710	120	1342	1522	2457	2657	1080	1000	1150	26	8		
1NA1 456-6AA84-0CA0	5400	1285	710	120	1342	1522	2457	2657	1080	1000	1150	26	8		
1NA1 458-6AA84-0AA0	5700	1285	710	120	1342	1522	2457	2657	1080	1000	1150	26	8		
1NA1 458-6AA84-0CA0	5900	1285	710	120	1342	1522	2457	2657	1080	1000	1150	26	8		
1NA1 502-6AA84-0AA0	6200	1335	710	140	1448	1628	2672	2872	1180	1120	1250	26	16		
1NA1 502-6AA84-0CA0	6400	1335	710	140	1448	1628	2672	2872	1180	1120	1250	26	16		
1NA1 504-6AA84-0AA0	6600	1335	710	140	1448	1628	2672	2872	1180	1120	1250	26	16		
1NA1 504-6AA84-0CA0	6800	1335	710	140	1448	1628	2672	2872	1180	1120	1250	26	16		
1NA1 506-6AA84-0AA0	7000	1335	710	140	1448	1628	2672	2872	1180	1120	1250	26	16		
1NA1 506-6AA84-0CA0	7300	1335	710	140	1448	1628	2672	2872	1180	1120	1250	26	16		
1NA1 508-6AA84-0AA0	7500	1335	710	140	1448	1628	2672	2872	1180	1120	1250	26	16		
1NA1 508-6AA84-0CA0	7800	1335	710	140	1448	1628	2672	2872	1180	1120	1250	26	16		
1NA1 564-6AA84-0CA0	9400	1410	710	160	1590	1770	2847	3087	1320	1250	1400	26	16		
1NA1 566-6AA84-0CA0	10000	1410	710	160	1590	1770	2847	3087	1320	1250	1400	26	16		
1NA1 568-6AA84-0CA0	10600	1410	710	160	1590	1770	2847	3087	1320	1250	1400	26	16		
8-pole															
1NA1 454-8AA84-0AA0	4900	1285	710	120	1342	1522	2457	2657	1080	1000	1150	26	8		
1NA1 454-8AA84-0CA0	5100	1285	710	120	1342	1522	2457	2657	1080	1000	1150	26	8		
1NA1 456-8AA84-0AA0	5200	1285	710	120	1342	1522	2457	2657	1080	1000	1150	26	8		
1NA1 456-8AA84-0CA0	5400	1285	710	120	1342	1522	2457	2657	1080	1000	1150	26	8		



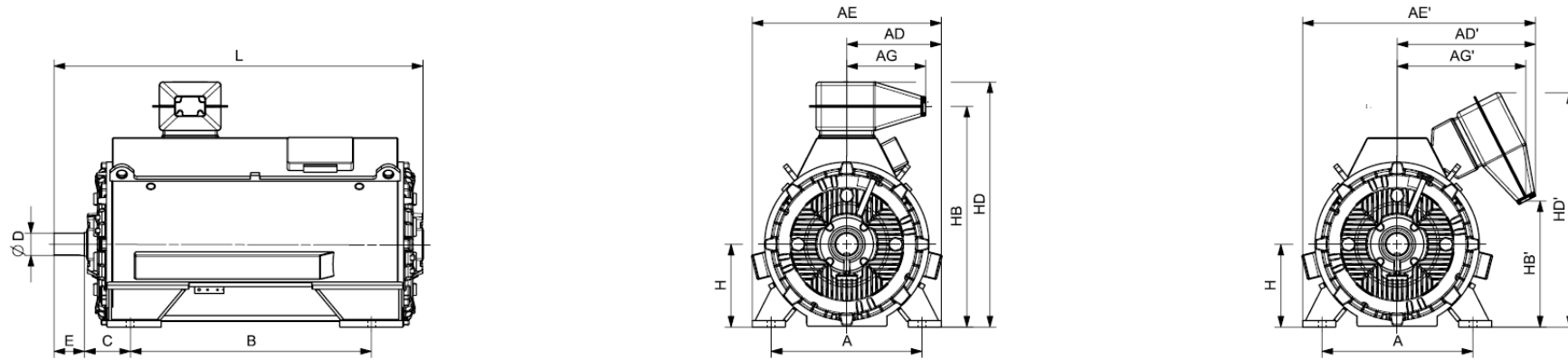
Motor type	Weight kg	Dimensions												
		AE mm	AG mm	D mm	HB mm	HD mm	L mm	LM mm	M mm	N mm	P mm	S mm	Z mm	
SIMOTICS HV C - 1NA1 IC411 10000 V / 50 Hz V1 (IM 3011) - Dimension drawings														
1NA1 458-8AA84-0AA0	5700	1285	710	120	1342	1522	2457	2657	1080	1000	1150	26	8	
1NA1 458-8AA84-0CA0	5900	1285	710	120	1342	1522	2457	2657	1080	1000	1150	26	8	
1NA1 502-8AA84-0AA0	6100	1335	710	140	1448	1628	2672	2872	1180	1120	1250	26	16	
1NA1 502-8AA84-0CA0	6300	1335	710	140	1448	1628	2672	2872	1180	1120	1250	26	16	
1NA1 504-8AA84-0AA0	6500	1335	710	140	1448	1628	2672	2872	1180	1120	1250	26	16	
1NA1 504-8AA84-0CA0	6800	1335	710	140	1448	1628	2672	2872	1180	1120	1250	26	16	
1NA1 506-8AA84-0AA0	6900	1335	710	140	1448	1628	2672	2872	1180	1120	1250	26	16	
1NA1 506-8AA84-0CA0	7200	1335	710	140	1448	1628	2672	2872	1180	1120	1250	26	16	
1NA1 508-8AA84-0AA0	7400	1335	710	140	1448	1628	2672	2872	1180	1120	1250	26	16	
1NA1 508-8AA84-0CA0	7700	1335	710	140	1448	1628	2672	2872	1180	1120	1250	26	16	
1NA1 564-8AA84-0CA0	9400	1410	710	160	1590	1770	2847	3087	1320	1250	1400	26	16	
1NA1 566-8AA84-0CA0	10000	1410	710	160	1590	1770	2847	3087	1320	1250	1400	26	16	
1NA1 568-8AA84-0CA0	10500	1410	710	160	1590	1770	2847	3087	1320	1250	1400	26	16	

SIMOTICS HV C - 1NA1 IC71W 6000 V / 50 Hz B3 (IM 1001)																			
Rated	High Voltage motor HV C Article No.	Speed rpm	Rated current I_R A	Efficiency				Power factor				Torque T_R Nm	Breakdown torque T_B/ T_R [-]	Locked rotor torque T_{LR}/ T_R [-]	Locked rotor current I_{LR}/ I_R [-]	Inertia			
Power IEC kW				5/4 load	4/4 load	3/4 load	2/4 load	5/4 load	4/4 load	3/4 load	2/4 load					5/4 load	4/4 load	3/4 load	2/4 load
				%	%	%	%	cos φ	cos φ	cos φ	cos φ						kgm ²	kgm ²	[-]
2-pole: $n_{sync} = 3000$ rpm at 50 Hz																			
1120	1NA1 454-2WA60-0C.0	2975	128	95,2	96,3	96,8	96,9	0,86	0,88	0,88	0,86	3595	2,15	0,75	4,6	17,7	90	1,00	
1120	1NA1 454-2WA60-0A.0	2981	128	95,4	96,5	96,9	96,9	0,84	0,87	0,87	0,85	3588	2,05	0,85	4,6	12,9	80	0,80	
1250	1NA1 456-2WA60-0C.0	2976	140	95,4	96,4	96,9	97,0	0,87	0,89	0,89	0,87	4011	2,25	0,75	4,9	19,4	95	1,00	
1250	1NA1 456-2WA60-0A.0	2982	142	95,6	96,6	97,0	97,0	0,86	0,88	0,88	0,86	4003	2,15	0,85	4,9	14,2	80	0,85	
1400	1NA1 458-2WA60-0C.0	2978	156	95,7	96,6	97,1	97,0	0,88	0,89	0,89	0,86	4489	2,45	0,85	5,4	20,9	115	1,00	
1400	1NA1 458-2WA60-0A.0	2984	158	95,8	96,8	97,1	97,1	0,87	0,88	0,88	0,86	4480	2,40	1,05	5,4	15,3	75	1,00	
1600	1NA1 504-2WA60-0AJ0	2979	184	95,7	96,7	97,2	97,0	0,86	0,87	0,88	0,86	5129	2,20	0,65	4,2	21,0	20	0,75	
1600	1NA1 504-2WA60-0C.0	2982	178	95,8	96,8	97,2	97,0	0,88	0,89	0,89	0,87	5124	2,45	0,65	4,7	28,9	105	0,90	
1800	1NA1 506-2WA60-0AJ0	2979	205	95,8	96,8	97,3	97,1	0,86	0,88	0,89	0,87	5770	2,20	0,70	4,2	23,7	20	0,75	
1800	1NA1 506-2WA60-0C.0	2981	198	95,9	96,9	97,3	97,2	0,89	0,90	0,90	0,88	5766	2,40	0,60	4,7	32,2	125	0,85	
2000	1NA1 508-2WA60-0AJ0	2986	225	96,2	97,0	97,4	97,1	0,89	0,89	0,88	0,84	6396	2,95	0,95	5,7	25,9	65	1,00	
2000	1NA1 508-2WA60-0C.0	2987	220	96,3	97,1	97,4	97,1	0,90	0,90	0,89	0,85	6394	3,20	0,80	6,3	34,8	200	1,00	
2200	1NA1 566-2WA60-0C.0	2985	240	97,0	97,3	97,5	97,3	0,89	0,91	0,91	0,89	7038	2,15	0,55	4,5	53,2	300	0,65	
2500	1NA1 568-2WA60-0C.0	2987	270	97,2	97,5	97,7	97,4	0,90	0,92	0,91	0,89	7992	2,35	0,60	5,0	57,5	300	0,75	
4-pole: $n_{sync} = 1500$ rpm at 50 Hz																			
1120	1NA1 454-4WA60-0A.0	1487	136	95,1	96,2	96,9	96,9	0,80	0,82	0,82	0,77	7192	1,85	0,90	3,9	21,2	500	0,80	
1120	1NA1 454-4WA60-0C.0	1488	134	95,3	96,3	96,9	96,9	0,82	0,84	0,84	0,79	7188	2,00	0,55	4,3	27,4	750	0,90	
1250	1NA1 456-4WA60-0A.0	1488	150	95,4	96,4	97,0	97,0	0,81	0,83	0,83	0,78	8022	1,95	0,95	4,1	24,4	500	0,85	
1250	1NA1 456-4WA60-0C.0	1489	146	95,6	96,5	97,1	97,0	0,84	0,85	0,84	0,79	8017	2,15	0,60	4,6	31,3	850	0,95	
1400	1NA1 458-4WA60-0A.0	1490	166	95,8	96,6	97,1	97,0	0,83	0,84	0,82	0,75	8972	2,25	1,10	4,7	26,8	450	1,00	
1400	1NA1 458-4WA60-0C.0	1491	164	95,9	96,7	97,2	97,0	0,85	0,85	0,83	0,76	8966	2,45	0,70	5,3	34,3	1050	1,00	
1600	1NA1 504-4WA60-0C.0	1490	184	96,1	96,9	97,2	97,0	0,84	0,86	0,86	0,82	10254	1,95	0,60	4,3	42,5	850	0,85	
1600	1NA1 504-4WA60-0A.0	1488	180	96,0	96,8	97,1	96,9	0,87	0,88	0,87	0,82	10268	2,45	0,95	5,3	32,2	450	1,00	
1800	1NA1 506-4WA60-0C.0	1490	205	96,3	97,1	97,3	97,2	0,84	0,86	0,86	0,82	11536	2,00	0,60	4,4	47,9	900	0,90	
1800	1NA1 506-4WA60-0A.0	1488	205	96,2	96,9	97,2	97,1	0,87	0,88	0,87	0,82	11552	2,50	0,90	5,4	36,7	400	1,00	
2000	1NA1 508-4WA60-0C.0	1492	230	96,6	97,2	97,5	97,2	0,85	0,86	0,86	0,81	12801	2,20	0,65	4,9	54,3	1100	0,95	
2000	1NA1 508-4WA60-0A.0	1489	225	96,4	97,1	97,3	97,1	0,88	0,88	0,87	0,81	12826	2,75	1,00	6,0	42,0	400	1,00	
2200	1NA1 562-4WA60-0C.0	1491	255	96,7	97,2	97,5	97,4	0,83	0,85	0,85	0,83	14090	1,90	0,60	4,4	73,1	1150	0,85	
2200	1NA1 562-4WA60-0A.0	1492	255	96,8	97,3	97,5	97,3	0,85	0,86	0,86	0,82	14081	2,20	0,75	5,2	52,5	1150	1,00	
2500	1NA1 564-4WA60-0C.0	1491	290	96,9	97,4	97,6	97,5	0,83	0,85	0,85	0,83	16012	1,90	0,55	4,4	79,8	1200	0,85	
2500	1NA1 564-4WA60-0A.0	1491	285	97,0	97,4	97,6	97,5	0,85	0,86	0,86	0,82	16012	2,20	0,75	5,2	57,6	950	1,00	
2800	1NA1 566-4WA60-0C.0	1491	320	96,9	97,4	97,7	97,6	0,84	0,86	0,87	0,84	17933	1,95	0,60	4,5	88,1	1200	0,85	
2800	1NA1 566-4WA60-0A.0	1491	320	97,0	97,4	97,7	97,6	0,85	0,87	0,87	0,84	17933	2,25	0,80	5,2	64,1	700	1,00	
3200	1NA1 568-4WA60-0C.0	1492	365	97,1	97,5	97,8	97,7	0,85	0,86	0,86	0,83	20481	2,05	0,60	4,8	96,5	1200	0,90	
3200	1NA1 568-4WA60-0A.0	1492	365	97,1	97,5	97,8	97,6	0,86	0,87	0,87	0,83	20481	2,40	0,85	5,6	70,6	550	1,00	
6-pole: $n_{sync} = 1000$ rpm at 50 Hz																			

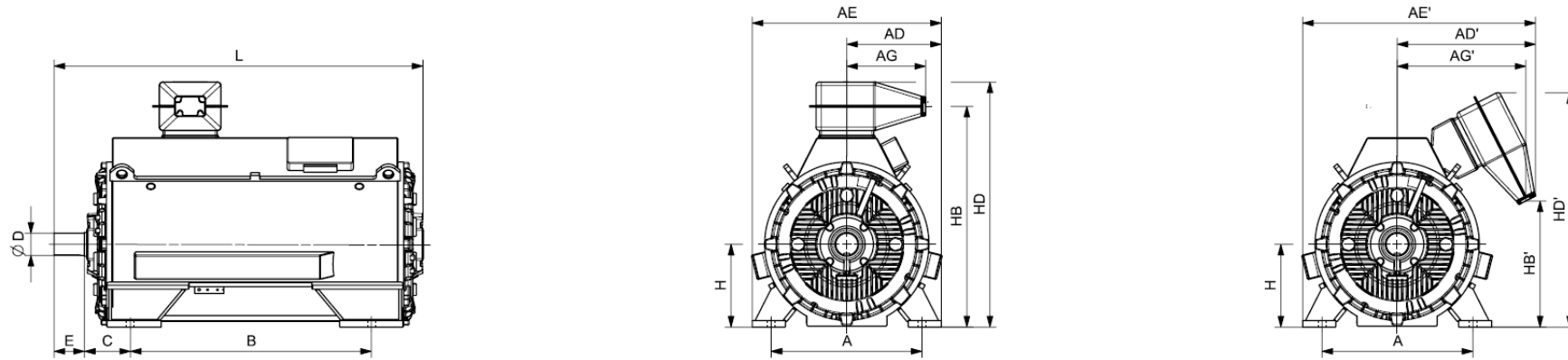
SIMOTICS HV C - 1NA1 IC71W 6000 V / 50 Hz B3 (IM 1001)																		
Rated	High Voltage motor HV C	Speed	Rated current	Efficiency				Power factor				Torque	Breakdown torque	Locked rotor torque	Locked rotor current	Inertia		
Power IEC	Article No.		I_R	5/4 load	4/4 load	3/4 load	2/4 load	5/4 load	4/4 load	3/4 load	2/4 load	T_R	T_B/ T_R	T_{LR}/ T_R	I_{LR}/ I_R	motor	external	Startup max T/TR
kW		rpm	A	%	%	%	%	$\cos \varphi$	$\cos \varphi$	$\cos \varphi$	$\cos \varphi$	Nm	[-]	[-]	[-]	kgm ²	kgm ²	[-]
900	1NA1 454-6WA60-0A.0	990	112	94,5	95,8	96,6	96,7	0,77	0,80	0,80	0,75	8681	1,75	0,80	3,9	30,9	3250	0,80
900	1NA1 454-6WA60-0C.0	991	108	94,8	95,9	96,6	96,6	0,82	0,84	0,83	0,77	8672	1,90	0,55	3,7	40,6	2150	0,85
1000	1NA1 456-6WA60-0A.0	992	122	95,0	96,0	96,7	96,7	0,80	0,82	0,81	0,75	9626	1,95	1,00	4,3	35,8	3300	0,95
1000	1NA1 456-6WA60-0C.0	992	118	95,2	96,1	96,7	96,6	0,84	0,85	0,83	0,76	9626	2,10	0,65	4,1	46,7	2450	0,95
1120	1NA1 458-6WA60-0A.0	992	136	95,1	96,2	96,8	96,7	0,81	0,82	0,81	0,75	10781	2,05	0,95	4,5	42,4	3350	1,00
1120	1NA1 458-6WA60-0C.0	993	132	95,3	96,2	96,8	96,7	0,85	0,85	0,83	0,76	10771	2,20	0,65	4,4	54,9	2650	1,00
1250	1NA1 502-6WA60-0C.0	994	146	95,3	96,4	97,0	97,2	0,85	0,85	0,84	0,78	12009	1,95	0,55	4,4	67,2	2700	0,75
1250	1NA1 502-6WA60-0A.0	992	150	95,0	96,2	96,9	97,1	0,82	0,83	0,82	0,77	12033	2,10	0,90	5,3	51,0	3250	1,00
1400	1NA1 504-6WA60-0C.0	994	162	95,4	96,5	97,1	97,2	0,85	0,86	0,84	0,78	13450	2,00	0,60	4,6	75,7	2600	0,80
1400	1NA1 504-6WA60-0A.0	992	166	95,1	96,3	97,0	97,2	0,83	0,84	0,83	0,78	13477	2,20	1,05	5,5	57,6	3200	1,00
1600	1NA1 506-6WA60-0C.0	994	186	95,6	96,7	97,2	97,3	0,85	0,86	0,84	0,79	15371	2,05	0,60	4,6	84,9	3850	0,80
1600	1NA1 506-6WA60-0A.0	992	190	95,3	96,5	97,1	97,3	0,83	0,84	0,83	0,78	15402	2,20	0,95	5,6	65,0	2800	1,00
1800	1NA1 508-6WA60-0C.0	994	210	95,7	96,7	97,3	97,4	0,85	0,86	0,85	0,79	17292	2,05	0,60	4,6	95,9	3650	0,85
1800	1NA1 508-6WA60-0A.0	992	215	95,4	96,5	97,1	97,3	0,84	0,84	0,84	0,79	17327	2,25	1,00	5,6	73,7	1800	1,00
2000	1NA1 564-6WA60-0C.0	994	230	96,7	97,2	97,4	97,4	0,86	0,87	0,85	0,81	19214	2,20	0,50	4,3	138,2	4050	0,80
2200	1NA1 566-6WA60-0C.0	995	250	96,9	97,3	97,5	97,4	0,86	0,87	0,85	0,80	21114	2,40	0,50	4,6	153,0	4500	0,85
2500	1NA1 568-6WA60-0C.0	995	285	97,0	97,4	97,6	97,5	0,86	0,87	0,85	0,79	23993	2,50	0,60	4,8	167,8	4450	0,90
8-pole: $n_{sync} = 750$ rpm at 50 Hz																		
710	1NA1 454-8WA60-0A.0	741	91	93,5	95,0	95,8	96,0	0,77	0,79	0,80	0,75	9150	1,75	0,80	3,6	31,1	3350	0,90
710	1NA1 454-8WA60-0C.0	742	88	93,8	95,2	95,8	95,9	0,80	0,82	0,81	0,76	9137	1,80	0,60	3,3	40,7	2950	0,80
800	1NA1 456-8WA60-0A.0	740	102	93,5	95,0	95,8	96,0	0,77	0,80	0,81	0,77	10324	1,70	0,80	3,5	36,0	3650	0,90
800	1NA1 456-8WA60-0C.0	742	99	93,8	95,2	95,9	96,0	0,79	0,82	0,82	0,78	10296	1,75	0,60	3,2	46,9	3100	0,80
900	1NA1 458-8WA60-0A.0	742	112	94,1	95,3	95,9	96,0	0,80	0,81	0,80	0,75	11583	1,95	0,95	4,0	42,6	4100	1,00
900	1NA1 458-8WA60-0C.0	743	110	94,3	95,4	95,9	95,9	0,81	0,82	0,81	0,75	11567	1,95	0,70	3,7	55,1	3250	0,95
1000	1NA1 504-8WA60-0A.0	743	126	94,3	95,6	96,3	96,6	0,77	0,80	0,81	0,77	12852	1,80	0,60	4,0	57,6	5050	0,85
1000	1NA1 504-8WA60-0C.0	744	120	94,7	95,8	96,3	96,4	0,83	0,84	0,84	0,80	12835	2,05	0,60	4,3	75,2	4450	0,90
1120	1NA1 506-8WA60-0A.0	744	140	94,7	95,9	96,5	96,6	0,79	0,80	0,80	0,76	14375	2,00	0,70	4,4	65,0	6250	0,95
1120	1NA1 506-8WA60-0C.0	745	134	95,0	96,0	96,4	96,4	0,83	0,84	0,83	0,78	14356	2,25	0,65	4,7	84,5	5200	1,00
1250	1NA1 508-8WA60-0A.0	744	154	94,8	95,9	96,5	96,6	0,79	0,81	0,81	0,76	16044	2,05	0,75	4,6	73,7	6050	1,00
1250	1NA1 508-8WA60-0C.0	745	150	95,1	96,0	96,4	96,4	0,84	0,84	0,83	0,78	16022	2,35	0,75	4,8	95,5	5300	1,00
1400	1NA1 564-8WA60-0C.0	744	164	96,1	96,8	97,1	97,0	0,83	0,85	0,85	0,81	17969	2,00	0,50	3,7	137,9	7750	0,75
1600	1NA1 566-8WA60-0C.0	744	186	96,3	96,9	97,2	97,1	0,84	0,85	0,85	0,80	20536	2,10	0,50	3,9	152,9	7250	0,85
1800	1NA1 568-8WA60-0C.0	744	210	96,2	96,9	97,2	97,1	0,84	0,85	0,85	0,81	23103	2,10	0,50	3,9	167,8	6650	0,80



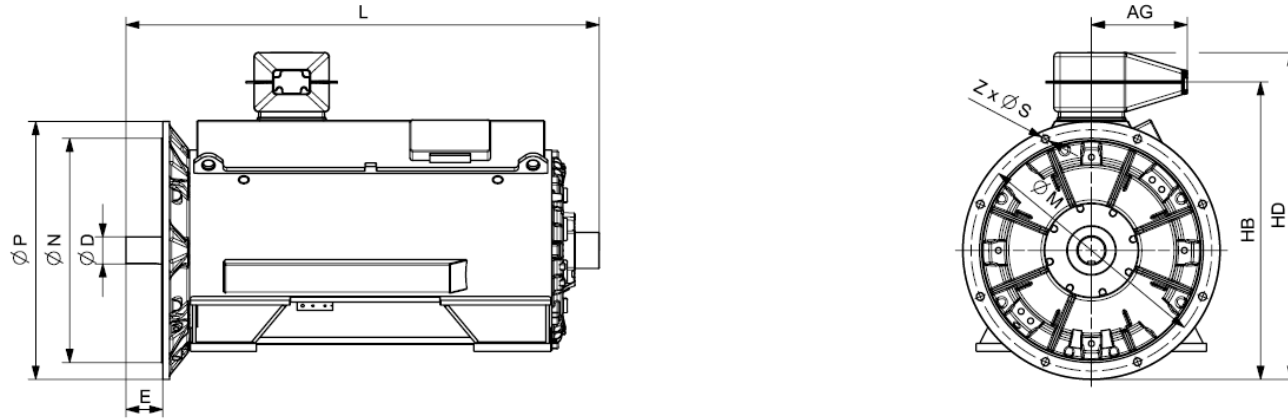
Motor type	Weight kg	Dimensions																	
		A mm	AD mm	AD' mm	AE mm	AE' mm	AG mm	AG' mm	B mm	C mm	D mm	E mm	H mm	HB mm	HB' mm	HD mm	HD' mm	L mm	ML mm
SIMOTICS HV C - 1NA1 IC71W 6000 V / 50 Hz B3 (IM 1001) - Dimension drawings																			
2-pole																			
1NA1 454-2WA60-0C.0	3900	850	489	714	1004	1229	489	665	1250	254	95	130	450	1202	602	1333	1247	1900	o.r.
1NA1 454-2WA60-0A.0	3700	850	489	714	1004	1229	489	665	1250	254	95	130	450	1202	602	1333	1247	1900	o.r.
1NA1 456-2WA60-0C.0	4100	850	489	714	1004	1229	489	665	1250	254	95	130	450	1202	602	1333	1247	1900	o.r.
1NA1 456-2WA60-0A.0	4000	850	489	714	1004	1229	489	665	1250	254	95	130	450	1202	602	1333	1247	1900	o.r.
1NA1 458-2WA60-0C.0	4400	850	489	714	1004	1229	489	665	1250	254	95	130	450	1202	602	1333	1247	1900	o.r.
1NA1 458-2WA60-0A.0	4200	850	489	714	1004	1229	489	665	1250	254	95	130	450	1202	602	1333	1247	1900	o.r.
1NA1 504-2WA60-0AJ0	5000	950	489	744	1054	1309	489	695	1320	475	110	165	500	1326	713	1457	1358	2290	o.r.
1NA1 504-2WA60-0C.0	5200	950	489	744	1054	1309	489	695	1320	280	110	165	500	1326	713	1457	1358	2049	o.r.
1NA1 506-2WA60-0AJ0	5400	950	489	744	1054	1309	489	695	1320	475	110	165	500	1326	713	1457	1358	2290	o.r.
1NA1 506-2WA60-0C.0	5600	950	489	744	1054	1309	489	695	1320	280	110	165	500	1326	713	1457	1358	2049	o.r.
1NA1 508-2WA60-0AJ0	5700	950	489	744	1054	1309	489	695	1320	475	110	165	500	1326	713	1457	1358	2290	o.r.
1NA1 508-2WA60-0C.0	5900	950	489	744	1054	1309	489	695	1320	280	110	165	500	1326	713	1457	1358	2049	o.r.
1NA1 566-2WA60-0C.0	7600	1060	489	777	1124	1412	489	728	1400	280	120	165	560	1462	838	1593	1483	2183	o.r.
1NA1 568-2WA60-0C.0	8100	1060	489	777	1124	1412	489	728	1400	280	120	165	560	1462	838	1593	1483	2183	o.r.
4-pole																			
1NA1 454-4WA60-0A.0	3800	850	489	714	1004	1229	489	665	1250	280	120	165	450	1202	602	1333	1247	2030	o.r.
1NA1 454-4WA60-0C.0	4000	850	489	714	1004	1229	489	665	1250	280	120	165	450	1202	602	1333	1247	2030	o.r.
1NA1 456-4WA60-0A.0	4200	850	489	714	1004	1229	489	665	1250	280	120	165	450	1202	602	1333	1247	2030	o.r.
1NA1 456-4WA60-0C.0	4300	850	489	714	1004	1229	489	665	1250	280	120	165	450	1202	602	1333	1247	2030	o.r.
1NA1 458-4WA60-0A.0	4500	850	489	714	1004	1229	489	665	1250	280	120	165	450	1202	602	1333	1247	2030	o.r.
1NA1 458-4WA60-0C.0	4600	850	489	714	1004	1229	489	665	1250	280	120	165	450	1202	602	1333	1247	2030	o.r.
1NA1 504-4WA60-0C.0	5300	950	489	744	1054	1309	489	695	1320	315	140	200	500	1326	713	1457	1358	2175	o.r.
1NA1 504-4WA60-0A.0	5100	950	489	744	1054	1309	489	695	1320	315	140	200	500	1326	713	1457	1358	2175	o.r.



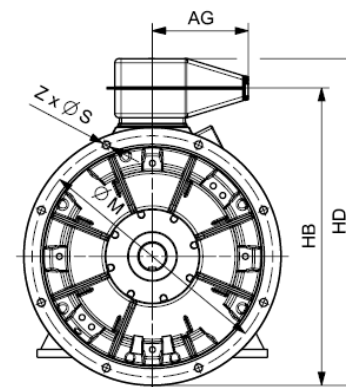
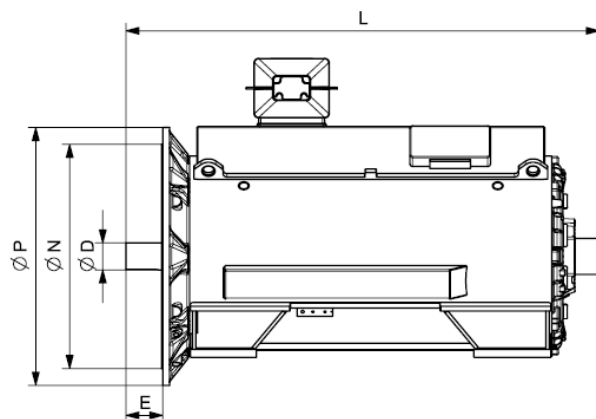
Motor type	Weight kg	Dimensions																	
		A mm	AD mm	AD' mm	AE mm	AE' mm	AG mm	AG' mm	B mm	C mm	D mm	E mm	H mm	HB mm	HB' mm	HD mm	HD' mm	L mm	ML mm
SIMOTICS HV C - 1NA1 IC71W 6000 V / 50 Hz B3 (IM 1001) - Dimension drawings																			
1NA1 506-4WA60-0C.0	5800	950	489	744	1054	1309	489	695	1320	315	140	200	500	1326	713	1457	1358	2175	o.r.
1NA1 506-4WA60-0A.0	5600	950	489	744	1054	1309	489	695	1320	315	140	200	500	1326	713	1457	1358	2175	o.r.
1NA1 508-4WA60-0C.0	6300	950	489	744	1054	1309	489	695	1320	315	140	200	500	1326	713	1457	1358	2175	o.r.
1NA1 508-4WA60-0A.0	6100	950	489	744	1054	1309	489	695	1320	315	140	200	500	1326	713	1457	1358	2175	o.r.
1NA1 562-4WA60-0C.0	6800	1060	489	777	1124	1412	489	728	1400	335	160	240	560	1462	838	1593	1483	2346	o.r.
1NA1 562-4WA60-0A.0	6500	1060	489	777	1124	1412	489	728	1400	335	160	240	560	1462	838	1593	1483	2346	o.r.
1NA1 564-4WA60-0C.0	7300	1060	489	777	1124	1412	489	728	1400	335	160	240	560	1462	838	1593	1483	2346	o.r.
1NA1 564-4WA60-0A.0	7000	1060	489	777	1124	1412	489	728	1400	335	160	240	560	1462	838	1593	1483	2346	o.r.
1NA1 566-4WA60-0C.0	7800	1060	489	777	1124	1412	489	728	1400	335	160	240	560	1462	838	1593	1483	2346	o.r.
1NA1 566-4WA60-0A.0	7400	1060	489	777	1124	1412	489	728	1400	335	160	240	560	1462	838	1593	1483	2346	o.r.
1NA1 568-4WA60-0C.0	8300	1060	489	777	1124	1412	489	728	1400	335	160	240	560	1462	838	1593	1483	2346	o.r.
1NA1 568-4WA60-0A.0	7900	1060	489	777	1124	1412	489	728	1400	335	160	240	560	1462	838	1593	1483	2346	o.r.
6-pole																			
1NA1 454-6WA60-0A.0	3800	850	489	714	1004	1229	489	665	1250	280	120	165	450	1202	602	1333	1247	2030	o.r.
1NA1 454-6WA60-0C.0	3900	850	489	714	1004	1229	489	665	1250	280	120	165	450	1202	602	1333	1247	2030	o.r.
1NA1 456-6WA60-0A.0	4100	850	489	714	1004	1229	489	665	1250	280	120	165	450	1202	602	1333	1247	2030	o.r.
1NA1 456-6WA60-0C.0	4300	850	489	714	1004	1229	489	665	1250	280	120	165	450	1202	602	1333	1247	2030	o.r.
1NA1 458-6WA60-0A.0	4500	850	489	714	1004	1229	489	665	1250	280	120	165	450	1202	602	1333	1247	2030	o.r.
1NA1 458-6WA60-0C.0	4800	850	489	714	1004	1229	489	665	1250	280	120	165	450	1202	602	1333	1247	2030	o.r.
1NA1 502-6WA60-0C.0	5100	950	489	744	1054	1309	489	695	1320	315	140	200	500	1326	713	1457	1358	2175	o.r.
1NA1 502-6WA60-0A.0	4800	950	489	744	1054	1309	489	695	1320	315	140	200	500	1326	713	1457	1358	2175	o.r.
1NA1 504-6WA60-0C.0	5400	950	489	744	1054	1309	489	695	1320	315	140	200	500	1326	713	1457	1358	2175	o.r.
1NA1 504-6WA60-0A.0	5200	950	489	744	1054	1309	489	695	1320	315	140	200	500	1326	713	1457	1358	2175	o.r.
1NA1 506-6WA60-0C.0	5900	950	489	744	1054	1309	489	695	1320	315	140	200	500	1326	713	1457	1358	2175	o.r.



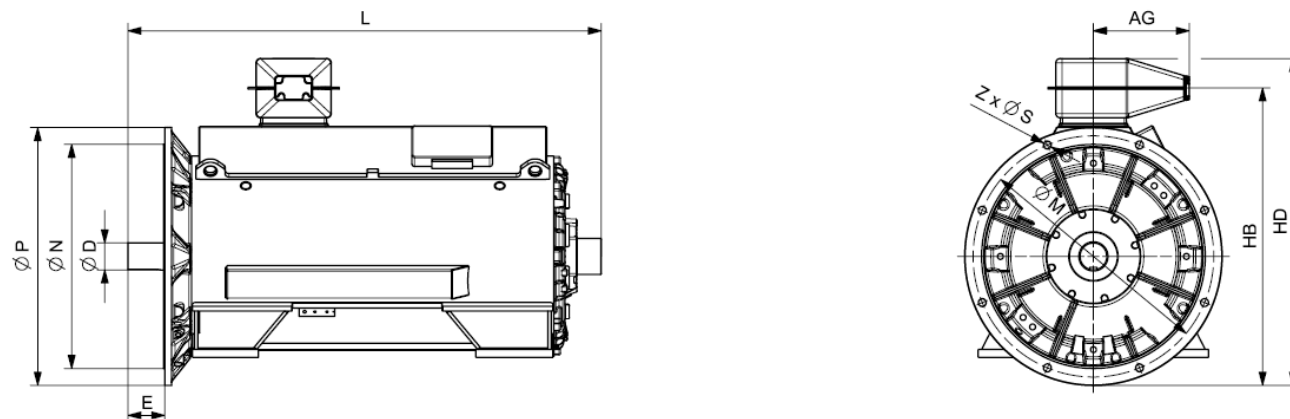
Motor type	Weight kg	Dimensions																	
		A mm	AD mm	AD' mm	AE mm	AE' mm	AG mm	AG' mm	B mm	C mm	D mm	E mm	H mm	HB mm	HB' mm	HD mm	HD' mm	L mm	ML mm
SIMOTICS HV C - 1NA1 IC71W 6000 V / 50 Hz B3 (IM 1001) - Dimension drawings																			
1NA1 506-6WA60-0A.0	5600	950	489	744	1054	1309	489	695	1320	315	140	200	500	1326	713	1457	1358	2175	o.r.
1NA1 508-6WA60-0C.0	6400	950	489	744	1054	1309	489	695	1320	315	140	200	500	1326	713	1457	1358	2175	o.r.
1NA1 508-6WA60-0A.0	6100	950	489	744	1054	1309	489	695	1320	315	140	200	500	1326	713	1457	1358	2175	o.r.
1NA1 564-6WA60-0C.0	7600	1060	489	777	1124	1412	489	728	1400	335	160	240	560	1462	838	1593	1483	2346	o.r.
1NA1 566-6WA60-0C.0	8200	1060	489	777	1124	1412	489	728	1400	335	160	240	560	1462	838	1593	1483	2346	o.r.
1NA1 568-6WA60-0C.0	8800	1060	489	777	1124	1412	489	728	1400	335	160	240	560	1462	838	1593	1483	2346	o.r.
8-pole																			
1NA1 454-8WA60-0A.0	3700	850	489	714	1004	1229	489	665	1250	280	120	165	450	1202	602	1333	1247	2030	o.r.
1NA1 454-8WA60-0C.0	3900	850	489	714	1004	1229	489	665	1250	280	120	165	450	1202	602	1333	1247	2030	o.r.
1NA1 456-8WA60-0A.0	4100	850	489	714	1004	1229	489	665	1250	280	120	165	450	1202	602	1333	1247	2030	o.r.
1NA1 456-8WA60-0C.0	4300	850	489	714	1004	1229	489	665	1250	280	120	165	450	1202	602	1333	1247	2030	o.r.
1NA1 458-8WA60-0A.0	4500	850	489	714	1004	1229	489	665	1250	280	120	165	450	1202	602	1333	1247	2030	o.r.
1NA1 458-8WA60-0C.0	4700	850	489	714	1004	1229	489	665	1250	280	120	165	450	1202	602	1333	1247	2030	o.r.
1NA1 504-8WA60-0A.0	5200	950	489	744	1054	1309	489	695	1320	315	140	200	500	1326	713	1457	1358	2175	o.r.
1NA1 504-8WA60-0C.0	5400	950	489	744	1054	1309	489	695	1320	315	140	200	500	1326	713	1457	1358	2175	o.r.
1NA1 506-8WA60-0A.0	5600	950	489	744	1054	1309	489	695	1320	315	140	200	500	1326	713	1457	1358	2175	o.r.
1NA1 506-8WA60-0C.0	5800	950	489	744	1054	1309	489	695	1320	315	140	200	500	1326	713	1457	1358	2175	o.r.
1NA1 508-8WA60-0A.0	6000	950	489	744	1054	1309	489	695	1320	315	140	200	500	1326	713	1457	1358	2175	o.r.
1NA1 508-8WA60-0C.0	6300	950	489	744	1054	1309	489	695	1320	315	140	200	500	1326	713	1457	1358	2175	o.r.
1NA1 564-8WA60-0C.0	7600	1060	489	777	1124	1412	489	728	1400	335	160	240	560	1462	838	1593	1483	2346	o.r.
1NA1 566-8WA60-0C.0	8200	1060	489	777	1124	1412	489	728	1400	335	160	240	560	1462	838	1593	1483	2346	o.r.
1NA1 568-8WA60-0C.0	8700	1060	489	777	1124	1412	489	728	1400	335	160	240	560	1462	838	1593	1483	2346	o.r.



Motor type	Weight kg	Dimensions													
		AE mm	AG mm	D mm	HB mm	HD mm	L mm	LM mm	M mm	N mm	P mm	S mm	Z mm		
SIMOTICS HV C - 1NA1 IC71W 6000 V / 50 Hz V1 (IM 3011) - Dimension drawings															
4-pole															
1NA1 454-4WA68-0AG0	4000	1064	489	120	1327	1458	2030	o.r.	1080	1000	1150	26	8		
1NA1 454-4WA68-0CG0	4100	1064	489	120	1327	1458	2030	o.r.	1080	1000	1150	26	8		
1NA1 456-4WA68-0AG0	4300	1064	489	120	1327	1458	2030	o.r.	1080	1000	1150	26	8		
1NA1 456-4WA68-0CG0	4500	1064	489	120	1327	1458	2030	o.r.	1080	1000	1150	26	8		
1NA1 458-4WA68-0AG0	4600	1064	489	120	1327	1458	2030	o.r.	1080	1000	1150	26	8		
1NA1 458-4WA68-0CG0	4800	1064	489	120	1327	1458	2030	o.r.	1080	1000	1150	26	8		
1NA1 504-4WA68-0CG0	5500	1114	489	140	1451	1582	2173	o.r.	1180	1120	1250	26	16		
1NA1 504-4WA68-0AG0	5300	1114	489	140	1451	1582	2173	o.r.	1180	1120	1250	26	16		
1NA1 506-4WA68-0CG0	6000	1114	489	140	1451	1582	2173	o.r.	1180	1120	1250	26	16		
1NA1 506-4WA68-0AG0	5700	1114	489	140	1451	1582	2173	o.r.	1180	1120	1250	26	16		
1NA1 508-4WA68-0CG0	6500	1114	489	140	1451	1582	2173	o.r.	1180	1120	1250	26	16		
1NA1 508-4WA68-0AG0	6300	1114	489	140	1451	1582	2173	o.r.	1180	1120	1250	26	16		
1NA1 562-4WA68-0CG0	7100	1189	489	160	1602	1733	2346	o.r.	1320	1250	1400	26	16		
1NA1 562-4WA68-0AG0	6800	1189	489	160	1602	1733	2346	o.r.	1320	1250	1400	26	16		
1NA1 564-4WA68-0CG0	7600	1189	489	160	1602	1733	2346	o.r.	1320	1250	1400	26	16		
1NA1 564-4WA68-0AG0	7300	1189	489	160	1602	1733	2346	o.r.	1320	1250	1400	26	16		
1NA1 566-4WA68-0CG0	8100	1189	489	160	1602	1733	2346	o.r.	1320	1250	1400	26	16		
1NA1 566-4WA68-0AG0	7700	1189	489	160	1602	1733	2346	o.r.	1320	1250	1400	26	16		
1NA1 568-4WA68-0CG0	8600	1189	489	160	1602	1733	2346	o.r.	1320	1250	1400	26	16		
1NA1 568-4WA68-0AG0	8200	1189	489	160	1602	1733	2346	o.r.	1320	1250	1400	26	16		
6-pole															
1NA1 454-6WA68-0AG0	3900	1064	489	120	1327	1458	2030	o.r.	1080	1000	1150	26	8		



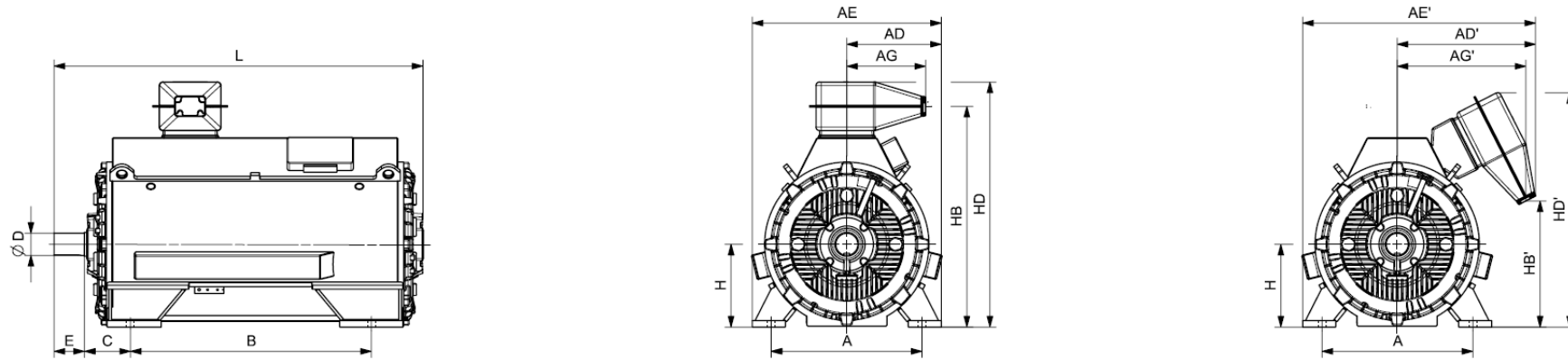
Motor type	Weight kg	Dimensions													
		AE mm	AG mm	D mm	HB mm	HD mm	L mm	LM mm	M mm	N mm	P mm	S mm	Z mm		
SIMOTICS HV C - 1NA1 IC71W 6000 V / 50 Hz V1 (IM 3011) - Dimension drawings															
1NA1 454-6WA68-0CG0	4100	1064	489	120	1327	1458	2030	o.r.	1080	1000	1150	26	8		
1NA1 456-6WA68-0AG0	4200	1064	489	120	1327	1458	2030	o.r.	1080	1000	1150	26	8		
1NA1 456-6WA68-0CG0	4500	1064	489	120	1327	1458	2030	o.r.	1080	1000	1150	26	8		
1NA1 458-6WA68-0AG0	4700	1064	489	120	1327	1458	2030	o.r.	1080	1000	1150	26	8		
1NA1 458-6WA68-0CG0	4900	1064	489	120	1327	1458	2030	o.r.	1080	1000	1150	26	8		
1NA1 502-6WA68-0CG0	5200	1114	489	140	1451	1582	2173	o.r.	1180	1120	1250	26	16		
1NA1 502-6WA68-0AG0	5000	1114	489	140	1451	1582	2173	o.r.	1180	1120	1250	26	16		
1NA1 504-6WA68-0CG0	5600	1114	489	140	1451	1582	2173	o.r.	1180	1120	1250	26	16		
1NA1 504-6WA68-0AG0	5400	1114	489	140	1451	1582	2173	o.r.	1180	1120	1250	26	16		
1NA1 506-6WA68-0CG0	6100	1114	489	140	1451	1582	2173	o.r.	1180	1120	1250	26	16		
1NA1 506-6WA68-0AG0	5800	1114	489	140	1451	1582	2173	o.r.	1180	1120	1250	26	16		
1NA1 508-6WA68-0CG0	6600	1114	489	140	1451	1582	2173	o.r.	1180	1120	1250	26	16		
1NA1 508-6WA68-0AG0	6300	1114	489	140	1451	1582	2173	o.r.	1180	1120	1250	26	16		
1NA1 564-6WA68-0CG0	7900	1189	489	160	1602	1733	2346	o.r.	1320	1250	1400	26	16		
1NA1 566-6WA68-0CG0	8500	1189	489	160	1602	1733	2346	o.r.	1320	1250	1400	26	16		
1NA1 568-6WA68-0CG0	9100	1189	489	160	1602	1733	2346	o.r.	1320	1250	1400	26	16		
8-pole															
1NA1 454-8WA68-0AG0	3900	1064	489	120	1327	1458	2030	o.r.	1080	1000	1150	26	8		
1NA1 454-8WA68-0CG0	4000	1064	489	120	1327	1458	2030	o.r.	1080	1000	1150	26	8		
1NA1 456-8WA68-0AG0	4200	1064	489	120	1327	1458	2030	o.r.	1080	1000	1150	26	8		
1NA1 456-8WA68-0CG0	4400	1064	489	120	1327	1458	2030	o.r.	1080	1000	1150	26	8		
1NA1 458-8WA68-0AG0	4700	1064	489	120	1327	1458	2030	o.r.	1080	1000	1150	26	8		
1NA1 458-8WA68-0CG0	4900	1064	489	120	1327	1458	2030	o.r.	1080	1000	1150	26	8		



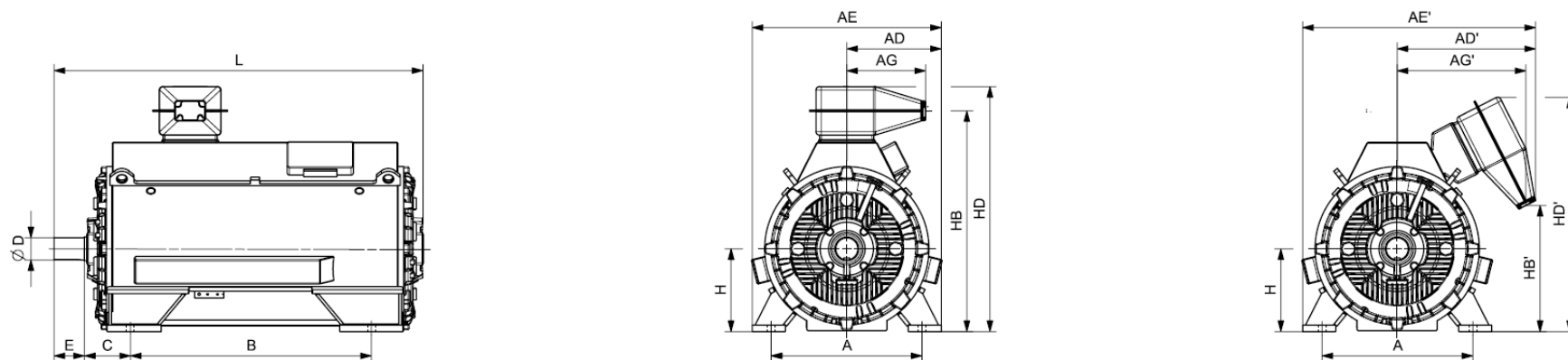
Motor type	Weight kg	Dimensions												
		AE mm	AG mm	D mm	HB mm	HD mm	L mm	LM mm	M mm	N mm	P mm	S mm	Z mm	
SIMOTICS HV C - 1NA1 IC71W 6000 V / 50 Hz V1 (IM 3011) - Dimension drawings														
1NA1 504-8WA68-0AG0	5300	1114	489	140	1451	1582	2173	o.r.	1180	1120	1250	26	16	
1NA1 504-8WA68-0CG0	5600	1114	489	140	1451	1582	2173	o.r.	1180	1120	1250	26	16	
1NA1 506-8WA68-0AG0	5700	1114	489	140	1451	1582	2173	o.r.	1180	1120	1250	26	16	
1NA1 506-8WA68-0CG0	6000	1114	489	140	1451	1582	2173	o.r.	1180	1120	1250	26	16	
1NA1 508-8WA68-0AG0	6200	1114	489	140	1451	1582	2173	o.r.	1180	1120	1250	26	16	
1NA1 508-8WA68-0CG0	6500	1114	489	140	1451	1582	2173	o.r.	1180	1120	1250	26	16	
1NA1 564-8WA68-0CG0	7900	1189	489	160	1602	1733	2346	o.r.	1320	1250	1400	26	16	
1NA1 566-8WA68-0CG0	8500	1189	489	160	1602	1733	2346	o.r.	1320	1250	1400	26	16	
1NA1 568-8WA68-0CG0	9000	1189	489	160	1602	1733	2346	o.r.	1320	1250	1400	26	16	

SIMOTICS HV C - 1NA1 IC71W 6600 V / 60 Hz B3 (IM 1001)																		
Rated	High Voltage motor HV C	Speed	Rated current	Efficiency				Power factor				Torque	Breakdown torque	Locked rotor torque	Locked rotor current	Inertia		
Power IEC	Article No.		I_R	5/4 load	4/4 load	3/4 load	2/4 load	5/4 load	4/4 load	3/4 load	2/4 load	T_R	T_B/ T_R	T_{LR}/ T_R	I_{LR}/ I_R	motor	external	Startup max T/TR
kW		rpm	A	%	%	%	%	$\cos \varphi$	$\cos \varphi$	$\cos \varphi$	$\cos \varphi$	Nm	[-]	[-]	[-]	kgm ²	kgm ²	[-]
2-pole: $n_{sync} = 3600$ rpm at 60 Hz																		
1250	1NA1 454-2WA10-0AJ0	3580	134	95,5	96,6	96,9	96,8	0,82	0,85	0,87	0,85	3334	1,90	0,80	4,5	12,4	45	0,65
1250	1NA1 454-2WA10-0C.0	3575	128	95,5	96,5	96,9	96,7	0,85	0,88	0,88	0,86	3339	2,05	0,70	4,5	18,1	75	0,85
1400	1NA1 456-2WA10-0AJ0	3579	148	95,6	96,6	97,0	96,9	0,83	0,86	0,87	0,86	3735	1,90	0,85	4,4	13,8	35	0,65
1400	1NA1 456-2WA10-0C.0	3573	144	95,5	96,5	97,0	96,9	0,86	0,88	0,89	0,87	3742	2,00	0,70	4,4	19,7	65	0,80
1600	1NA1 458-2WA10-0AJ0	3584	164	96,0	96,9	97,2	96,9	0,86	0,88	0,88	0,86	4263	2,30	1,05	5,4	14,9	35	0,90
1600	1NA1 458-2WA10-0C.0	3579	162	95,9	96,8	97,1	96,9	0,88	0,89	0,89	0,86	4269	2,40	0,80	5,4	21,1	70	1,00
1800	1NA1 504-2WA10-0CJ0	3580	182	95,9	96,8	97,2	96,8	0,88	0,89	0,90	0,87	4801	2,35	0,60	4,5	o.r.	75	0,75
2000	1NA1 506-2WA10-0CJ0	3582	200	96,1	96,9	97,3	96,9	0,89	0,90	0,90	0,88	5332	2,55	0,60	5,0	31,5	100	0,80
2200	1NA1 508-2WA10-0CJ0	3586	220	96,3	97,1	97,4	96,9	0,90	0,90	0,90	0,87	5858	2,90	0,70	5,8	34,2	120	0,95
2500	1NA1 566-2WA10-0CJ0	3584	245	96,9	97,2	97,3	96,9	0,89	0,91	0,91	0,90	6661	2,05	0,50	4,3	52,4	200	0,55
2800	1NA1 568-2WA10-0CJ0	3586	275	97,2	97,4	97,4	97,0	0,90	0,91	0,92	0,90	7456	2,25	0,50	4,8	56,8	200	0,65
4-pole: $n_{sync} = 1800$ rpm at 60 Hz																		
1250	1NA1 454-4WA10-0A.0	1788	138	95,5	96,5	97,0	96,8	0,80	0,82	0,82	0,77	6676	1,90	0,95	4,2	21,2	300	0,75
1250	1NA1 454-4WA10-0C.0	1789	134	95,7	96,5	97,0	96,8	0,82	0,84	0,83	0,78	6672	2,05	0,55	4,5	27,4	550	0,85
1400	1NA1 456-4WA10-0A.0	1789	150	95,7	96,6	97,0	96,8	0,83	0,84	0,83	0,78	7473	2,05	1,05	4,4	24,4	300	0,85
1400	1NA1 456-4WA10-0C.0	1790	148	95,8	96,6	97,1	96,8	0,84	0,86	0,84	0,78	7469	2,25	0,65	4,9	31,3	650	0,90
1600	1NA1 458-4WA10-0A.0	1789	172	95,9	96,7	97,2	97,0	0,83	0,84	0,83	0,77	8540	2,10	1,10	4,6	26,8	200	0,90
1600	1NA1 458-4WA10-0C.0	1790	168	96,0	96,8	97,2	97,0	0,85	0,86	0,84	0,78	8536	2,30	0,65	5,0	34,3	650	0,95
1800	1NA1 504-4WA10-0C.0	1790	188	96,2	96,9	97,1	96,7	0,84	0,86	0,86	0,82	9603	1,95	0,55	4,3	42,5	600	0,80
1800	1NA1 504-4WA10-0A.0	1788	184	96,1	96,8	97,0	96,7	0,87	0,88	0,87	0,82	9613	2,40	0,85	5,3	32,2	300	1,00
2000	1NA1 506-4WA10-0C.0	1791	210	96,5	97,1	97,2	96,9	0,85	0,86	0,86	0,82	10664	2,00	0,55	4,5	47,9	700	0,80
2000	1NA1 506-4WA10-0A.0	1788	205	96,4	97,0	97,1	96,8	0,88	0,88	0,87	0,82	10682	2,50	0,85	5,6	36,7	300	1,00
2200	1NA1 508-4WA10-0C.0	1792	230	96,7	97,3	97,3	96,9	0,86	0,86	0,85	0,80	11723	2,30	0,60	5,2	54,3	800	0,95
2200	1NA1 508-4WA10-0A.0	1790	225	96,6	97,2	97,2	96,8	0,88	0,88	0,86	0,80	11737	2,90	0,95	6,4	42,0	300	1,00
2500	1NA1 562-4WA10-0C.0	1790	270	96,7	97,2	97,4	97,2	0,80	0,83	0,85	0,83	13337	1,75	0,50	4,1	73,1	850	0,70
2500	1NA1 562-4WA10-0A.0	1791	265	96,9	97,3	97,4	97,1	0,83	0,85	0,86	0,83	13330	2,00	0,60	4,9	52,5	650	0,95
2800	1NA1 564-4WA10-0C.0	1790	295	96,9	97,3	97,5	97,3	0,82	0,85	0,86	0,84	14937	1,80	0,50	4,2	79,8	800	0,75
2800	1NA1 564-4WA10-0A.0	1791	290	97,0	97,4	97,5	97,2	0,84	0,86	0,87	0,84	14929	2,05	0,70	4,9	57,6	550	0,95
3200	1NA1 566-4WA10-0C.0	1790	340	97,0	97,4	97,6	97,4	0,83	0,85	0,86	0,84	17071	1,85	0,50	4,3	88,1	800	0,75
3200	1NA1 566-4WA10-0A.0	1791	330	97,1	97,4	97,6	97,3	0,85	0,87	0,87	0,84	17062	2,15	0,70	5,1	64,1	400	1,00
3500	1NA1 568-4WA10-0C.0	1792	360	97,3	97,6	97,7	97,4	0,85	0,87	0,87	0,83	18651	2,10	0,65	4,9	96,5	900	0,90
3500	1NA1 568-4WA10-0A.0	1792	355	97,3	97,6	97,7	97,4	0,87	0,88	0,87	0,83	18651	2,45	0,85	5,8	70,6	400	1,00
6-pole: $n_{sync} = 1200$ rpm at 60 Hz																		
1000	1NA1 454-6WA10-0A.0	1191	112	94,8	96,0	96,6	96,5	0,78	0,81	0,81	0,76	8018	1,75	0,85	3,9	30,9	2350	0,75
1000	1NA1 454-6WA10-0C.0	1191	108	95,1	96,1	96,6	96,4	0,83	0,84	0,83	0,78	8018	1,90	0,55	3,8	40,6	1600	0,80
1120	1NA1 456-6WA10-0A.0	1193	126	95,4	96,3	96,7	96,5	0,80	0,81	0,80	0,73	8965	2,05	0,95	4,8	35,8	2350	0,90

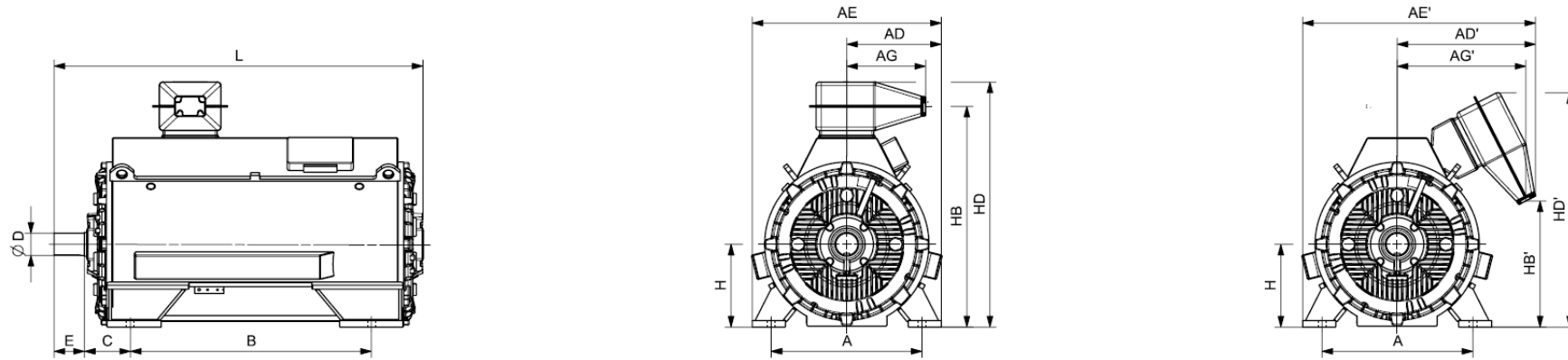
SIMOTICS HV C - 1NA1 IC71W 6600 V / 60 Hz B3 (IM 1001)																		
Rated	High Voltage motor HV C	Speed	Rated current	Efficiency				Power factor				Torque	Breakdown torque	Locked rotor torque	Locked rotor current	Inertia		
Power IEC	Article No.		I_R	5/4 load	4/4 load	3/4 load	2/4 load	5/4 load	4/4 load	3/4 load	2/4 load	T_R	T_B/ T_R	T_{LR}/ T_R	I_{LR}/ I_R	motor	external	Startup max T/TR
kW		rpm	A	%	%	%	%	cos φ	cos φ	cos φ	cos φ	Nm	[-]	[-]	[-]	kgm ²	kgm ²	[-]
1120	1NA1 456-6WA10-0C.0	1193	122	95,6	96,3	96,7	96,4	0,84	0,84	0,82	0,75	8965	2,25	0,65	4,5	46,7	1950	0,90
1250	1NA1 458-6WA10-0A.0	1193	138	95,6	96,4	96,8	96,5	0,82	0,82	0,80	0,74	10006	2,15	1,00	4,9	42,4	2300	0,95
1250	1NA1 458-6WA10-0C.0	1193	134	95,7	96,4	96,8	96,4	0,85	0,85	0,82	0,75	10006	2,35	0,65	4,7	54,9	2150	0,95
1400	1NA1 502-6WA10-0C.0	1194	150	95,6	96,6	97,1	97,1	0,84	0,85	0,84	0,79	11197	1,95	0,50	4,4	67,2	2250	0,70
1400	1NA1 502-6WA10-0A.0	1192	154	95,3	96,4	97,0	97,1	0,81	0,82	0,82	0,77	11216	2,00	0,80	5,3	51,0	2600	1,00
1600	1NA1 504-6WA10-0C.0	1194	168	95,7	96,7	97,2	97,2	0,85	0,86	0,85	0,79	12796	2,00	0,55	4,5	75,7	2350	0,75
1600	1NA1 504-6WA10-0A.0	1192	172	95,4	96,6	97,1	97,2	0,82	0,84	0,83	0,78	12818	2,10	0,90	5,5	57,6	2350	1,00
1800	1NA1 506-6WA10-0C.0	1194	190	95,8	96,8	97,3	97,3	0,85	0,86	0,85	0,80	14396	1,95	0,55	4,5	84,9	2600	0,75
1800	1NA1 506-6WA10-0A.0	1192	194	95,5	96,6	97,2	97,3	0,83	0,84	0,84	0,79	14420	2,10	0,90	5,4	65,0	1800	1,00
2000	1NA1 508-6WA10-0C.0	1195	210	96,0	96,9	97,3	97,3	0,86	0,86	0,84	0,78	15982	2,20	0,60	5,1	95,9	2900	0,85
2000	1NA1 508-6WA10-0A.0	1193	215	95,8	96,8	97,2	97,2	0,84	0,84	0,83	0,77	16009	2,40	1,00	6,2	73,7	1500	1,00
2200	1NA1 564-6WA10-0C.0	1194	225	97,0	97,3	97,5	97,3	0,86	0,87	0,85	0,81	17595	2,25	0,45	4,3	138,2	3300	0,70
2500	1NA1 566-6WA10-0C.0	1194	260	97,0	97,4	97,5	97,4	0,86	0,87	0,86	0,81	19994	2,25	0,50	4,4	153,0	3100	0,75
2800	1NA1 568-6WA10-0C.0	1194	290	97,1	97,4	97,6	97,4	0,86	0,87	0,85	0,81	22394	2,35	0,50	4,5	167,8	3150	0,75
8-pole: n _{sync} = 900 rpm at 60 Hz																		
800	1NA1 454-8WA10-0A.0	892	93	94,2	95,5	96,0	96,0	0,77	0,79	0,79	0,75	8564	1,80	0,80	3,8	31,1	3300	0,85
800	1NA1 454-8WA10-0C.0	892	89	94,5	95,6	96,0	95,9	0,80	0,82	0,81	0,76	8564	1,85	0,60	3,5	40,7	2600	0,80
900	1NA1 456-8WA10-0A.0	891	102	94,3	95,6	96,1	96,0	0,78	0,80	0,80	0,76	9646	1,80	0,80	3,8	36,0	3500	0,90
900	1NA1 456-8WA10-0C.0	893	100	94,6	95,7	96,1	95,9	0,80	0,82	0,82	0,77	9624	1,85	0,60	3,5	46,9	2850	0,80
1000	1NA1 458-8WA10-0A.0	893	112	94,7	95,7	96,1	95,9	0,80	0,81	0,79	0,73	10694	2,10	0,95	4,4	42,6	4000	1,00
1000	1NA1 458-8WA10-0C.0	894	112	94,9	95,8	96,1	95,8	0,82	0,82	0,80	0,73	10682	2,15	0,70	4,0	55,1	3050	0,90
1120	1NA1 504-8WA10-0A.0	893	128	94,7	95,9	96,5	96,6	0,77	0,80	0,81	0,78	11977	1,75	0,60	4,0	57,6	3700	0,70
1120	1NA1 504-8WA10-0C.0	894	122	95,0	95,9	96,4	96,3	0,83	0,84	0,84	0,81	11963	2,05	0,60	4,3	75,2	2950	0,85
1250	1NA1 506-8WA10-0A.0	894	140	95,0	96,1	96,6	96,6	0,78	0,81	0,81	0,77	13352	1,95	0,65	4,4	65,0	4200	0,85
1250	1NA1 506-8WA10-0C.0	894	136	95,2	96,1	96,5	96,3	0,83	0,84	0,84	0,79	13352	2,25	0,65	4,7	84,5	3400	0,95
1400	1NA1 508-8WA10-0A.0	894	158	95,2	96,2	96,7	96,7	0,79	0,81	0,81	0,77	14954	2,05	0,70	4,6	73,7	5600	0,90
1400	1NA1 508-8WA10-0C.0	895	152	95,4	96,2	96,6	96,4	0,84	0,84	0,83	0,78	14937	2,35	0,65	4,9	95,5	4600	1,00
1600	1NA1 564-8WA10-0C.0	894	170	96,3	97,0	97,2	97,0	0,83	0,85	0,85	0,82	17090	1,95	0,45	3,6	137,9	5950	0,65
1800	1NA1 566-8WA10-0C.0	894	190	96,5	97,1	97,2	97,0	0,84	0,85	0,85	0,81	19227	2,10	0,45	3,9	152,9	5750	0,75
2000	1NA1 568-8WA10-0C.0	894	210	96,6	97,1	97,3	97,0	0,84	0,85	0,85	0,81	21363	2,15	0,50	4,0	167,8	5650	0,75



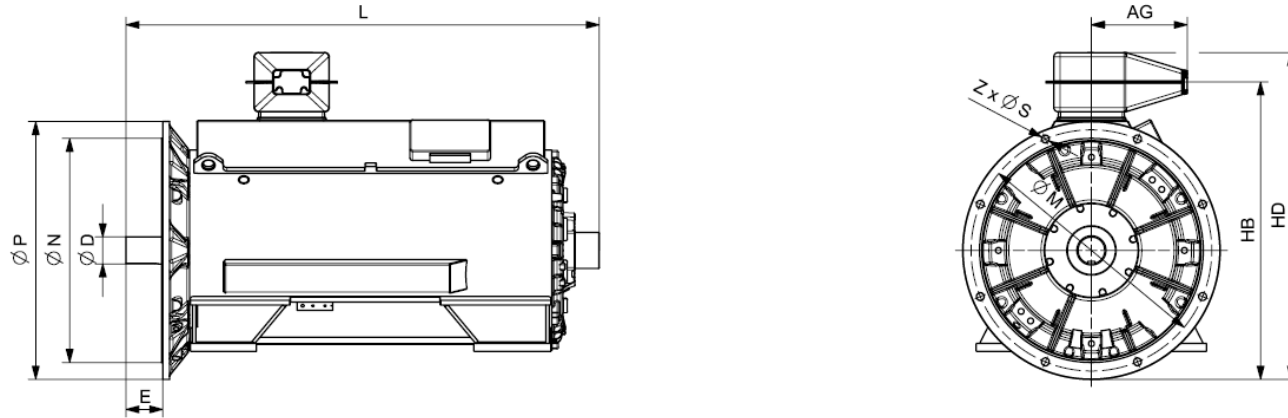
Motor type	Weight kg	Dimensions																	
		A mm	AD mm	AD' mm	AE mm	AE' mm	AG mm	AG' mm	B mm	C mm	D mm	E mm	H mm	HB mm	HB' mm	HD mm	HD' mm	L mm	ML mm
SIMOTICS HV C - 1NA1 IC71W 6600 V / 60 Hz B3 (IM 1001) - Dimension drawings																			
2-pole																			
1NA1 454-2WA10-0AJ0	3800	850	489	714	1004	1229	489	665	1250	450	95	130	450	1202	602	1333	1247	2145	o.r.
1NA1 454-2WA10-0C.0	3900	850	489	714	1004	1229	489	665	1250	254	95	130	450	1202	602	1333	1247	1900	o.r.
1NA1 456-2WA10-0AJ0	4000	850	489	714	1004	1229	489	665	1250	450	95	130	450	1202	602	1333	1247	2145	o.r.
1NA1 456-2WA10-0C.0	4200	850	489	714	1004	1229	489	665	1250	254	95	130	450	1202	602	1333	1247	1900	o.r.
1NA1 458-2WA10-0AJ0	4200	850	489	714	1004	1229	489	665	1250	450	95	130	450	1202	602	1333	1247	2145	o.r.
1NA1 458-2WA10-0C.0	4400	850	489	714	1004	1229	489	665	1250	254	95	130	450	1202	602	1333	1247	1900	o.r.
1NA1 504-2WA10-0CJ0	o.r.	o.r.	o.r.	o.r.	o.r.	o.r.	o.r.	o.r.	o.r.	o.r.	o.r.	o.r.	o.r.	o.r.	o.r.	o.r.	o.r.	o.r.	o.r.
1NA1 506-2WA10-0CJ0	5600	950	489	744	1054	1309	489	695	1320	475	110	165	500	1326	713	1457	1358	2290	o.r.
1NA1 508-2WA10-0CJ0	5900	950	489	744	1054	1309	489	695	1320	475	110	165	500	1326	713	1457	1358	2290	o.r.
1NA1 566-2WA10-0CJ0	7300	1060	489	777	1124	1412	489	728	1400	560	120	165	560	1462	838	1593	1483	2577	o.r.
1NA1 568-2WA10-0CJ0	7700	1060	489	777	1124	1412	489	728	1400	560	120	165	560	1462	838	1593	1483	2577	o.r.
4-pole																			
1NA1 454-4WA10-0A.0	3800	850	489	714	1004	1229	489	665	1250	280	120	165	450	1202	602	1333	1247	2030	o.r.
1NA1 454-4WA10-0C.0	4000	850	489	714	1004	1229	489	665	1250	280	120	165	450	1202	602	1333	1247	2030	o.r.
1NA1 456-4WA10-0A.0	4200	850	489	714	1004	1229	489	665	1250	280	120	165	450	1202	602	1333	1247	2030	o.r.
1NA1 456-4WA10-0C.0	4300	850	489	714	1004	1229	489	665	1250	280	120	165	450	1202	602	1333	1247	2030	o.r.
1NA1 458-4WA10-0A.0	4500	850	489	714	1004	1229	489	665	1250	280	120	165	450	1202	602	1333	1247	2030	o.r.
1NA1 458-4WA10-0C.0	4600	850	489	714	1004	1229	489	665	1250	280	120	165	450	1202	602	1333	1247	2030	o.r.
1NA1 504-4WA10-0C.0	5300	950	489	744	1054	1309	489	695	1320	315	140	200	500	1326	713	1457	1358	2175	o.r.
1NA1 504-4WA10-0A.0	5100	950	489	744	1054	1309	489	695	1320	315	140	200	500	1326	713	1457	1358	2175	o.r.
1NA1 506-4WA10-0C.0	5800	950	489	744	1054	1309	489	695	1320	315	140	200	500	1326	713	1457	1358	2175	o.r.
1NA1 506-4WA10-0A.0	5600	950	489	744	1054	1309	489	695	1320	315	140	200	500	1326	713	1457	1358	2175	o.r.
1NA1 508-4WA10-0C.0	6300	950	489	744	1054	1309	489	695	1320	315	140	200	500	1326	713	1457	1358	2175	o.r.



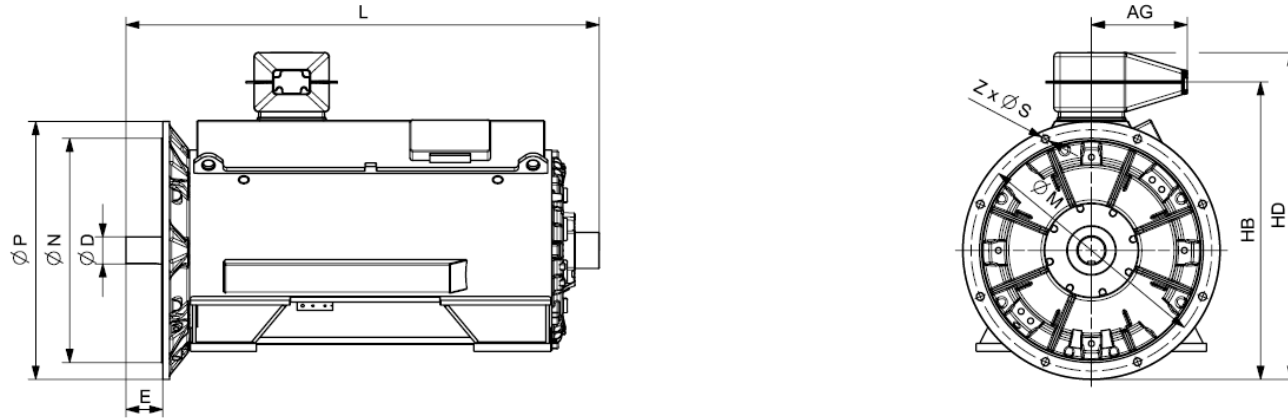
Motor type	Weight kg	Dimensions																	
		A mm	AD mm	AD' mm	AE mm	AE' mm	AG mm	AG' mm	B mm	C mm	D mm	E mm	H mm	HB mm	HB' mm	HD mm	HD' mm	L mm	ML mm
SIMOTICS HV C - 1NA1 IC71W 6600 V / 60 Hz B3 (IM 1001) - Dimension drawings																			
1NA1 508-4WA10-0A.0	6100	950	489	744	1054	1309	489	695	1320	315	140	200	500	1326	713	1457	1358	2175	o.r.
1NA1 562-4WA10-0C.0	6800	1060	489	777	1124	1412	489	728	1400	335	160	240	560	1462	838	1593	1483	2346	o.r.
1NA1 562-4WA10-0A.0	6500	1060	489	777	1124	1412	489	728	1400	335	160	240	560	1462	838	1593	1483	2346	o.r.
1NA1 564-4WA10-0C.0	7300	1060	489	777	1124	1412	489	728	1400	335	160	240	560	1462	838	1593	1483	2346	o.r.
1NA1 564-4WA10-0A.0	7000	1060	489	777	1124	1412	489	728	1400	335	160	240	560	1462	838	1593	1483	2346	o.r.
1NA1 566-4WA10-0C.0	7800	1060	489	777	1124	1412	489	728	1400	335	160	240	560	1462	838	1593	1483	2346	o.r.
1NA1 566-4WA10-0A.0	7400	1060	489	777	1124	1412	489	728	1400	335	160	240	560	1462	838	1593	1483	2346	o.r.
1NA1 568-4WA10-0C.0	8300	1060	489	777	1124	1412	489	728	1400	335	160	240	560	1462	838	1593	1483	2346	o.r.
1NA1 568-4WA10-0A.0	7900	1060	489	777	1124	1412	489	728	1400	335	160	240	560	1462	838	1593	1483	2346	o.r.
6-pole																			
1NA1 454-6WA10-0A.0	3800	850	489	714	1004	1229	489	665	1250	280	120	165	450	1202	602	1333	1247	2030	o.r.
1NA1 454-6WA10-0C.0	3900	850	489	714	1004	1229	489	665	1250	280	120	165	450	1202	602	1333	1247	2030	o.r.
1NA1 456-6WA10-0A.0	4100	850	489	714	1004	1229	489	665	1250	280	120	165	450	1202	602	1333	1247	2030	o.r.
1NA1 456-6WA10-0C.0	4300	850	489	714	1004	1229	489	665	1250	280	120	165	450	1202	602	1333	1247	2030	o.r.
1NA1 458-6WA10-0A.0	4500	850	489	714	1004	1229	489	665	1250	280	120	165	450	1202	602	1333	1247	2030	o.r.
1NA1 458-6WA10-0C.0	4800	850	489	714	1004	1229	489	665	1250	280	120	165	450	1202	602	1333	1247	2030	o.r.
1NA1 502-6WA10-0C.0	5100	950	489	744	1054	1309	489	695	1320	315	140	200	500	1326	713	1457	1358	2175	o.r.
1NA1 502-6WA10-0A.0	4800	950	489	744	1054	1309	489	695	1320	315	140	200	500	1326	713	1457	1358	2175	o.r.
1NA1 504-6WA10-0C.0	5400	950	489	744	1054	1309	489	695	1320	315	140	200	500	1326	713	1457	1358	2175	o.r.
1NA1 504-6WA10-0A.0	5200	950	489	744	1054	1309	489	695	1320	315	140	200	500	1326	713	1457	1358	2175	o.r.
1NA1 506-6WA10-0C.0	5900	950	489	744	1054	1309	489	695	1320	315	140	200	500	1326	713	1457	1358	2175	o.r.
1NA1 506-6WA10-0A.0	5600	950	489	744	1054	1309	489	695	1320	315	140	200	500	1326	713	1457	1358	2175	o.r.
1NA1 508-6WA10-0C.0	6400	950	489	744	1054	1309	489	695	1320	315	140	200	500	1326	713	1457	1358	2175	o.r.
1NA1 508-6WA10-0A.0	6100	950	489	744	1054	1309	489	695	1320	315	140	200	500	1326	713	1457	1358	2175	o.r.



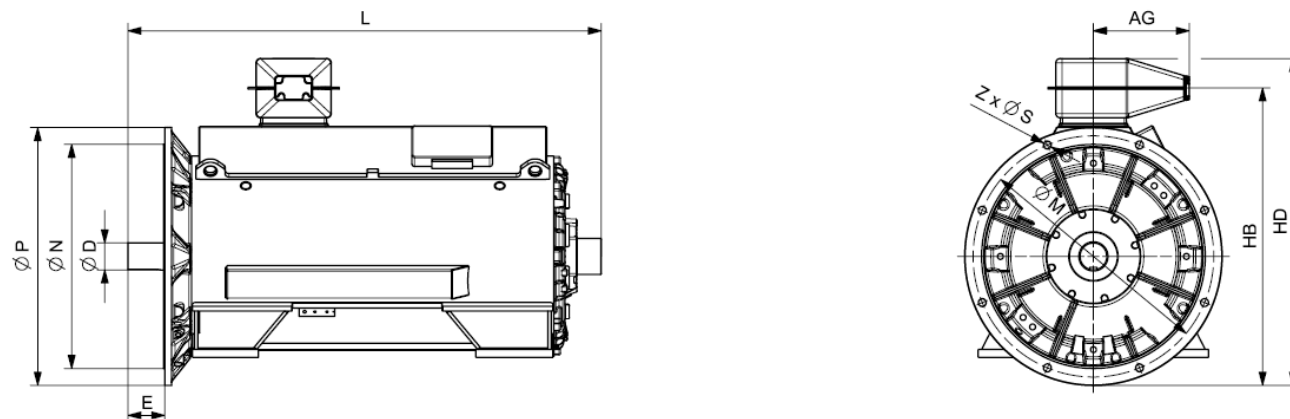
Motor type	Weight kg	Dimensions																	
		A mm	AD mm	AD' mm	AE mm	AE' mm	AG mm	AG' mm	B mm	C mm	D mm	E mm	H mm	HB mm	HB' mm	HD mm	HD' mm	L mm	ML mm
SIMOTICS HV C - 1NA1 IC71W 6600 V / 60 Hz B3 (IM 1001) - Dimension drawings																			
1NA1 564-6WA10-0C.0	7600	1060	489	777	1124	1412	489	728	1400	335	160	240	560	1462	838	1593	1483	2346	o.r.
1NA1 566-6WA10-0C.0	8200	1060	489	777	1124	1412	489	728	1400	335	160	240	560	1462	838	1593	1483	2346	o.r.
1NA1 568-6WA10-0C.0	8800	1060	489	777	1124	1412	489	728	1400	335	160	240	560	1462	838	1593	1483	2346	o.r.
8-pole																			
1NA1 454-8WA10-0A.0	3700	850	489	714	1004	1229	489	665	1250	280	120	165	450	1202	602	1333	1247	2030	o.r.
1NA1 454-8WA10-0C.0	3900	850	489	714	1004	1229	489	665	1250	280	120	165	450	1202	602	1333	1247	2030	o.r.
1NA1 456-8WA10-0A.0	4100	850	489	714	1004	1229	489	665	1250	280	120	165	450	1202	602	1333	1247	2030	o.r.
1NA1 456-8WA10-0C.0	4300	850	489	714	1004	1229	489	665	1250	280	120	165	450	1202	602	1333	1247	2030	o.r.
1NA1 458-8WA10-0A.0	4500	850	489	714	1004	1229	489	665	1250	280	120	165	450	1202	602	1333	1247	2030	o.r.
1NA1 458-8WA10-0C.0	4700	850	489	714	1004	1229	489	665	1250	280	120	165	450	1202	602	1333	1247	2030	o.r.
1NA1 504-8WA10-0A.0	5200	950	489	744	1054	1309	489	695	1320	315	140	200	500	1326	713	1457	1358	2175	o.r.
1NA1 504-8WA10-0C.0	5400	950	489	744	1054	1309	489	695	1320	315	140	200	500	1326	713	1457	1358	2175	o.r.
1NA1 506-8WA10-0A.0	5600	950	489	744	1054	1309	489	695	1320	315	140	200	500	1326	713	1457	1358	2175	o.r.
1NA1 506-8WA10-0C.0	5800	950	489	744	1054	1309	489	695	1320	315	140	200	500	1326	713	1457	1358	2175	o.r.
1NA1 508-8WA10-0A.0	6000	950	489	744	1054	1309	489	695	1320	315	140	200	500	1326	713	1457	1358	2175	o.r.
1NA1 508-8WA10-0C.0	6300	950	489	744	1054	1309	489	695	1320	315	140	200	500	1326	713	1457	1358	2175	o.r.
1NA1 564-8WA10-0C.0	7600	1060	489	777	1124	1412	489	728	1400	335	160	240	560	1462	838	1593	1483	2346	o.r.
1NA1 566-8WA10-0C.0	8200	1060	489	777	1124	1412	489	728	1400	335	160	240	560	1462	838	1593	1483	2346	o.r.
1NA1 568-8WA10-0C.0	8700	1060	489	777	1124	1412	489	728	1400	335	160	240	560	1462	838	1593	1483	2346	o.r.



Motor type	Weight kg	Dimensions													
		AE mm	AG mm	D mm	HB mm	HD mm	L mm	LM mm	M mm	N mm	P mm	S mm	Z mm		
SIMOTICS HV C - 1NA1 IC71W 6600 V / 60 Hz V1 (IM 3011) - Dimension drawings															
4-pole															
1NA1 454-4WA18-0AG0	4000	1064	489	120	1327	1458	2030	o.r.	1080	1000	1150	26	8		
1NA1 454-4WA18-0CG0	4100	1064	489	120	1327	1458	2030	o.r.	1080	1000	1150	26	8		
1NA1 456-4WA18-0AG0	4300	1064	489	120	1327	1458	2030	o.r.	1080	1000	1150	26	8		
1NA1 456-4WA18-0CG0	4500	1064	489	120	1327	1458	2030	o.r.	1080	1000	1150	26	8		
1NA1 458-4WA18-0AG0	4600	1064	489	120	1327	1458	2030	o.r.	1080	1000	1150	26	8		
1NA1 458-4WA18-0CG0	4800	1064	489	120	1327	1458	2030	o.r.	1080	1000	1150	26	8		
1NA1 504-4WA18-0CG0	5500	1114	489	140	1451	1582	2173	o.r.	1180	1120	1250	26	16		
1NA1 504-4WA18-0AG0	5300	1114	489	140	1451	1582	2173	o.r.	1180	1120	1250	26	16		
1NA1 506-4WA18-0CG0	6000	1114	489	140	1451	1582	2173	o.r.	1180	1120	1250	26	16		
1NA1 506-4WA18-0AG0	5700	1114	489	140	1451	1582	2173	o.r.	1180	1120	1250	26	16		
1NA1 508-4WA18-0CG0	6500	1114	489	140	1451	1582	2173	o.r.	1180	1120	1250	26	16		
1NA1 508-4WA18-0AG0	6300	1114	489	140	1451	1582	2173	o.r.	1180	1120	1250	26	16		
1NA1 562-4WA18-0CG0	7100	1189	489	160	1602	1733	2346	o.r.	1320	1250	1400	26	16		
1NA1 562-4WA18-0AG0	6800	1189	489	160	1602	1733	2346	o.r.	1320	1250	1400	26	16		
1NA1 564-4WA18-0CG0	7600	1189	489	160	1602	1733	2346	o.r.	1320	1250	1400	26	16		
1NA1 564-4WA18-0AG0	7300	1189	489	160	1602	1733	2346	o.r.	1320	1250	1400	26	16		
1NA1 566-4WA18-0CG0	8100	1189	489	160	1602	1733	2346	o.r.	1320	1250	1400	26	16		
1NA1 566-4WA18-0AG0	7700	1189	489	160	1602	1733	2346	o.r.	1320	1250	1400	26	16		
1NA1 568-4WA18-0CG0	8600	1189	489	160	1602	1733	2346	o.r.	1320	1250	1400	26	16		
1NA1 568-4WA18-0AG0	8200	1189	489	160	1602	1733	2346	o.r.	1320	1250	1400	26	16		
6-pole															
1NA1 454-6WA18-0AG0	3900	1064	489	120	1327	1458	2030	o.r.	1080	1000	1150	26	8		



Motor type	Weight kg	Dimensions													
		AE mm	AG mm	D mm	HB mm	HD mm	L mm	LM mm	M mm	N mm	P mm	S mm	Z mm		
SIMOTICS HV C - 1NA1 IC71W 6600 V / 60 Hz V1 (IM 3011) - Dimension drawings															
1NA1 454-6WA18-0CG0	4100	1064	489	120	1327	1458	2030	o.r.	1080	1000	1150	26	8		
1NA1 456-6WA18-0AG0	4200	1064	489	120	1327	1458	2030	o.r.	1080	1000	1150	26	8		
1NA1 456-6WA18-0CG0	4500	1064	489	120	1327	1458	2030	o.r.	1080	1000	1150	26	8		
1NA1 458-6WA18-0AG0	4700	1064	489	120	1327	1458	2030	o.r.	1080	1000	1150	26	8		
1NA1 458-6WA18-0CG0	4900	1064	489	120	1327	1458	2030	o.r.	1080	1000	1150	26	8		
1NA1 502-6WA18-0CG0	5200	1114	489	140	1451	1582	2173	o.r.	1180	1120	1250	26	16		
1NA1 502-6WA18-0AG0	5000	1114	489	140	1451	1582	2173	o.r.	1180	1120	1250	26	16		
1NA1 504-6WA18-0CG0	5600	1114	489	140	1451	1582	2173	o.r.	1180	1120	1250	26	16		
1NA1 504-6WA18-0AG0	5400	1114	489	140	1451	1582	2173	o.r.	1180	1120	1250	26	16		
1NA1 506-6WA18-0CG0	6100	1114	489	140	1451	1582	2173	o.r.	1180	1120	1250	26	16		
1NA1 506-6WA18-0AG0	5800	1114	489	140	1451	1582	2173	o.r.	1180	1120	1250	26	16		
1NA1 508-6WA18-0CG0	6600	1114	489	140	1451	1582	2173	o.r.	1180	1120	1250	26	16		
1NA1 508-6WA18-0AG0	6300	1114	489	140	1451	1582	2173	o.r.	1180	1120	1250	26	16		
1NA1 564-6WA18-0CG0	7900	1189	489	160	1602	1733	2346	o.r.	1320	1250	1400	26	16		
1NA1 566-6WA18-0CG0	8500	1189	489	160	1602	1733	2346	o.r.	1320	1250	1400	26	16		
1NA1 568-6WA18-0CG0	9100	1189	489	160	1602	1733	2346	o.r.	1320	1250	1400	26	16		
8-pole															
1NA1 454-8WA18-0AG0	3900	1064	489	120	1327	1458	2030	o.r.	1080	1000	1150	26	8		
1NA1 454-8WA18-0CG0	4000	1064	489	120	1327	1458	2030	o.r.	1080	1000	1150	26	8		
1NA1 456-8WA18-0AG0	4200	1064	489	120	1327	1458	2030	o.r.	1080	1000	1150	26	8		
1NA1 456-8WA18-0CG0	4400	1064	489	120	1327	1458	2030	o.r.	1080	1000	1150	26	8		
1NA1 458-8WA18-0AG0	4700	1064	489	120	1327	1458	2030	o.r.	1080	1000	1150	26	8		
1NA1 458-8WA18-0CG0	4900	1064	489	120	1327	1458	2030	o.r.	1080	1000	1150	26	8		

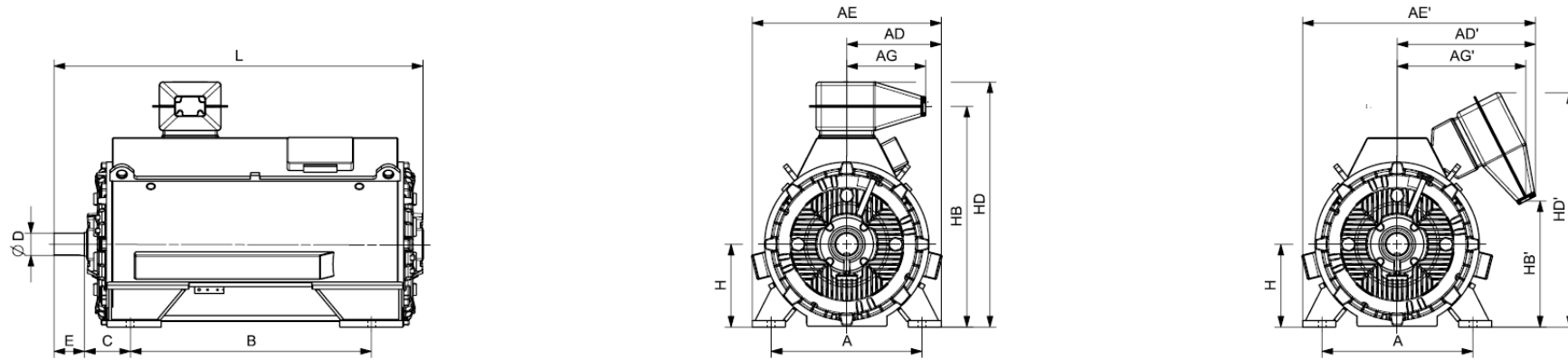


Motor type	Weight kg	Dimensions												
		AE mm	AG mm	D mm	HB mm	HD mm	L mm	LM mm	M mm	N mm	P mm	S mm	Z mm	
SIMOTICS HV C - 1NA1 IC71W 6600 V / 60 Hz V1 (IM 3011) - Dimension drawings														
1NA1 504-8WA18-0AG0	5300	1114	489	140	1451	1582	2173	o.r.	1180	1120	1250	26	16	
1NA1 504-8WA18-0CG0	5600	1114	489	140	1451	1582	2173	o.r.	1180	1120	1250	26	16	
1NA1 506-8WA18-0AG0	5700	1114	489	140	1451	1582	2173	o.r.	1180	1120	1250	26	16	
1NA1 506-8WA18-0CG0	6000	1114	489	140	1451	1582	2173	o.r.	1180	1120	1250	26	16	
1NA1 508-8WA18-0AG0	6200	1114	489	140	1451	1582	2173	o.r.	1180	1120	1250	26	16	
1NA1 508-8WA18-0CG0	6500	1114	489	140	1451	1582	2173	o.r.	1180	1120	1250	26	16	
1NA1 564-8WA18-0CG0	7900	1189	489	160	1602	1733	2346	o.r.	1320	1250	1400	26	16	
1NA1 566-8WA18-0CG0	8500	1189	489	160	1602	1733	2346	o.r.	1320	1250	1400	26	16	
1NA1 568-8WA18-0CG0	9000	1189	489	160	1602	1733	2346	o.r.	1320	1250	1400	26	16	

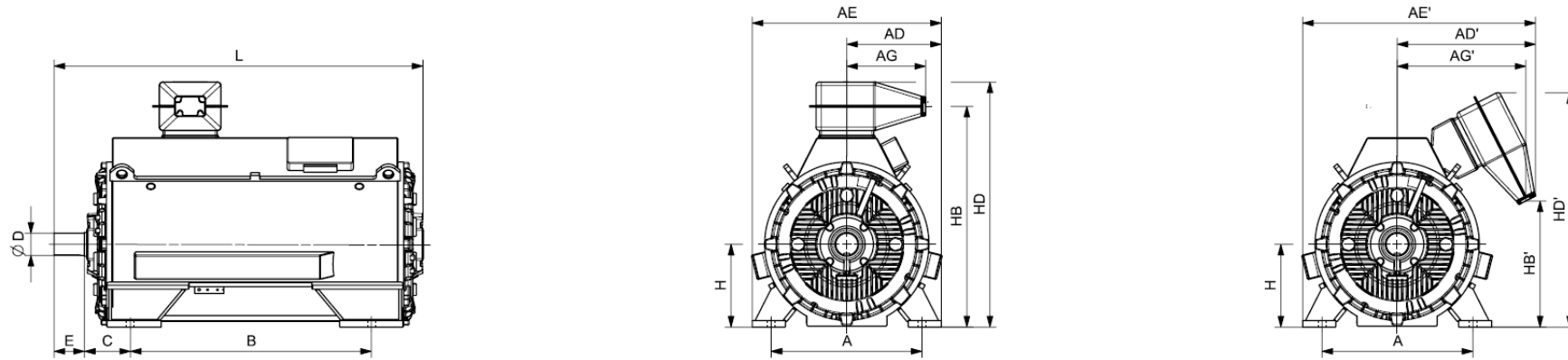
SIMOTICS HV C - 1NA1 IC71W 10000 V / 50 Hz B3 (IM 1001)																		
Rated	High Voltage motor HV C	Speed	Rated current	Efficiency				Power factor				Torque	Breakdown torque	Locked rotor torque	Locked rotor current	Inertia		
Power IEC	Article No.		I_R	5/4 load	4/4 load	3/4 load	2/4 load	5/4 load	4/4 load	3/4 load	2/4 load	T_R	T_B/ T_R	T_{LR}/ T_R	I_{LR}/ I_R	motor	external	Startup max T/TR
kW		rpm	A	%	%	%	%	$\cos \varphi$	$\cos \varphi$	$\cos \varphi$	$\cos \varphi$	Nm	[-]	[-]	[-]	kgm ²	kgm ²	[-]
2-pole: $n_{sync} = 3000$ rpm at 50 Hz																		
900	1NA1 452-2WA80-0C.0	2978	61	95,1	96,1	96,6	96,6	0,86	0,88	0,88	0,85	2886	2,25	0,80	5,0	16,0	130	1,00
900	1NA1 452-2WA80-0A.0	2984	63	95,2	96,2	96,7	96,6	0,84	0,86	0,86	0,84	2880	2,15	0,85	4,9	11,6	100	0,80
1000	1NA1 454-2WA80-0C.0	2977	68	95,1	96,2	96,7	96,7	0,87	0,88	0,88	0,86	3208	2,20	0,75	4,9	17,7	125	1,00
1000	1NA1 454-2WA80-0A.0	2983	69	95,2	96,3	96,8	96,7	0,85	0,87	0,87	0,85	3201	2,10	0,90	4,8	12,9	100	0,80
1120	1NA1 456-2WA80-0C.0	2979	75	95,3	96,4	96,8	96,8	0,88	0,89	0,89	0,86	3590	2,40	0,75	5,2	19,4	140	1,00
1120	1NA1 456-2WA80-0A.0	2984	76	95,5	96,5	96,9	96,8	0,86	0,88	0,88	0,86	3584	2,30	0,90	5,3	14,2	100	0,90
1200	1NA1 458-2WA80-0C.0	2984	81	95,7	96,6	97,0	96,8	0,89	0,89	0,88	0,84	3840	2,90	1,00	6,5	20,9	200	1,00
1200	1NA1 458-2WA80-0A.0	2988	81	95,8	96,7	97,0	96,8	0,88	0,88	0,88	0,83	3835	2,85	1,25	6,5	15,3	140	1,00
1400	1NA1 504-2WA80-0AJ0	2981	95	95,5	96,5	97,1	96,9	0,86	0,88	0,88	0,86	4485	2,25	0,65	4,4	21,0	50	0,75
1400	1NA1 504-2WA80-0C.0	2983	93	95,7	96,6	97,1	96,9	0,89	0,90	0,90	0,87	4482	2,50	0,65	4,8	28,9	150	0,90
1600	1NA1 506-2WA80-0AJ0	2980	108	95,6	96,6	97,2	97,0	0,87	0,89	0,89	0,87	5127	2,25	0,70	4,4	23,7	50	0,75
1600	1NA1 506-2WA80-0C.0	2983	106	95,8	96,7	97,2	97,0	0,89	0,90	0,90	0,88	5122	2,50	0,60	4,8	32,2	150	0,85
1800	1NA1 508-2WA80-0AJ0	2983	120	95,9	96,8	97,3	97,1	0,88	0,89	0,89	0,86	5762	2,55	0,80	5,0	25,9	65	0,90
1800	1NA1 508-2WA80-0C.0	2985	118	96,1	96,9	97,3	97,1	0,90	0,91	0,90	0,87	5758	2,80	0,70	5,4	34,8	150	0,95
2000	1NA1 566-2WA80-0C.0	2984	130	96,8	97,2	97,4	97,1	0,89	0,91	0,91	0,90	6400	2,00	0,50	4,2	53,2	350	0,60
2200	1NA1 568-2WA80-0C.0	2988	142	97,1	97,4	97,5	97,2	0,90	0,92	0,91	0,89	7031	2,40	0,60	5,0	57,5	400	0,70
4-pole: $n_{sync} = 1500$ rpm at 50 Hz																		
900	1NA1 452-4WA80-0A.0	1489	65	94,9	96,0	96,6	96,6	0,82	0,83	0,82	0,76	5772	2,05	1,00	4,3	19,3	650	0,85
900	1NA1 452-4WA80-0C.0	1490	64	95,1	96,1	96,6	96,6	0,84	0,85	0,83	0,77	5768	2,20	0,65	4,7	25,1	500	1,00
1000	1NA1 454-4WA80-0A.0	1489	72	95,1	96,2	96,8	96,7	0,82	0,83	0,82	0,76	6413	2,05	1,00	4,4	21,2	650	0,90
1000	1NA1 454-4WA80-0C.0	1490	71	95,3	96,2	96,8	96,7	0,84	0,85	0,83	0,77	6409	2,20	0,65	4,8	27,4	700	1,00
1120	1NA1 456-4WA80-0A.0	1490	80	95,5	96,4	96,9	96,8	0,83	0,84	0,82	0,76	7178	2,25	1,15	4,8	24,4	750	1,00
1120	1NA1 456-4WA80-0C.0	1492	79	95,6	96,4	96,9	96,8	0,85	0,85	0,83	0,76	7168	2,45	0,70	5,3	31,3	900	1,00
1250	1NA1 458-4WA80-0A.0	1490	89	95,5	96,4	97,0	96,9	0,83	0,84	0,83	0,76	8011	2,25	1,10	4,7	26,8	600	1,00
1250	1NA1 458-4WA80-0C.0	1491	87	95,7	96,5	97,0	96,9	0,85	0,86	0,84	0,77	8006	2,45	0,70	5,3	34,3	1000	1,00
1400	1NA1 504-4WA80-0C.0	1490	98	95,9	96,8	97,1	96,9	0,84	0,85	0,85	0,82	8972	1,95	0,60	4,3	42,5	1000	0,85
1400	1NA1 504-4WA80-0A.0	1488	96	95,9	96,7	97,0	96,8	0,86	0,87	0,86	0,82	8985	2,45	0,85	5,3	32,2	750	1,00
1600	1NA1 506-4WA80-0C.0	1491	110	96,1	96,9	97,2	97,0	0,85	0,86	0,86	0,82	10247	2,10	0,65	4,6	47,9	1050	0,90
1600	1NA1 506-4WA80-0A.0	1489	108	96,0	96,7	97,1	96,9	0,88	0,88	0,87	0,82	10261	2,60	0,95	5,7	36,7	650	1,00
1800	1NA1 508-4WA80-0C.0	1492	124	96,4	97,1	97,3	97,0	0,86	0,87	0,86	0,80	11521	2,35	0,70	5,3	54,3	1250	1,00
1800	1NA1 508-4WA80-0A.0	1490	122	96,3	97,0	97,2	96,9	0,88	0,88	0,86	0,80	11536	2,95	1,10	6,5	42,0	600	1,00
2000	1NA1 562-4WA80-0C.0	1491	140	96,5	97,1	97,4	97,3	0,82	0,85	0,85	0,83	12809	1,85	0,55	4,3	73,1	1300	0,80
2000	1NA1 562-4WA80-0A.0	1492	138	96,6	97,1	97,4	97,2	0,84	0,86	0,86	0,83	12801	2,15	0,70	5,0	52,5	1350	1,00
2200	1NA1 564-4WA80-0C.0	1492	154	96,8	97,3	97,5	97,4	0,83	0,85	0,85	0,82	14081	2,00	0,60	4,7	79,8	1450	0,90
2200	1NA1 564-4WA80-0A.0	1492	152	96,9	97,3	97,5	97,3	0,85	0,86	0,86	0,82	14081	2,30	0,75	5,5	57,6	1450	1,00
2500	1NA1 566-4WA80-0C.0	1492	172	96,9	97,4	97,6	97,5	0,85	0,86	0,86	0,83	16001	2,05	0,65	4,8	88,1	1500	0,90

SIMOTICS HV C - 1NA1 IC71W 10000 V / 50 Hz B3 (IM 1001)																			
Rated	High Voltage motor HV C	Speed	Rated current	Efficiency				Power factor				Torque	Breakdown torque	Locked rotor torque	Locked rotor current	Inertia			
Power IEC	Article No.		I_R	5/4 load	4/4 load	3/4 load	2/4 load	5/4 load	4/4 load	3/4 load	2/4 load	T_R	T_B/ T_R	T_{LR}/ T_R	I_{LR}/ I_R	motor	external	Startup max T/TR	
kW		rpm	A	%	%	%	%	cos φ	cos φ	cos φ	cos φ	Nm	[-]	[-]	[-]	kgm ²	kgm ²	[-]	
2500	1NA1 566-4WA80-0A.0	1492	170	97,0	97,4	97,6	97,4	0,86	0,87	0,87	0,83	16001	2,40	0,85	5,7	64,1	1200	1,00	
2800	1NA1 568-4WA80-0C.0	1492	190	97,1	97,5	97,7	97,5	0,86	0,87	0,87	0,83	17921	2,20	0,70	5,1	96,5	1450	1,00	
2800	1NA1 568-4WA80-0A.0	1493	188	97,1	97,5	97,7	97,5	0,87	0,88	0,87	0,83	17909	2,55	0,95	6,0	70,6	1000	1,00	
6-pole: $n_{sync} = 1000$ rpm at 50 Hz																			
800	1NA1 454-6WA80-0A.0	992	60	94,2	95,5	96,2	96,3	0,79	0,81	0,80	0,74	7701	1,85	0,90	4,1	30,9	1150	0,90	
800	1NA1 454-6WA80-0C.0	992	58	94,5	95,6	96,2	96,2	0,84	0,84	0,83	0,76	7701	2,05	0,65	4,0	40,6	1000	0,90	
900	1NA1 456-6WA80-0A.0	992	66	94,5	95,7	96,4	96,4	0,80	0,82	0,81	0,75	8664	1,90	0,95	4,2	35,8	1550	0,90	
900	1NA1 456-6WA80-0C.0	992	64	94,7	95,8	96,4	96,4	0,84	0,85	0,83	0,77	8664	2,10	0,65	4,1	46,7	1300	0,90	
1000	1NA1 458-6WA80-0A.0	993	72	95,1	96,1	96,6	96,5	0,82	0,83	0,80	0,73	9617	2,20	1,00	4,9	42,4	2700	1,00	
1000	1NA1 458-6WA80-0C.0	994	71	95,2	96,1	96,6	96,4	0,85	0,85	0,82	0,74	9607	2,40	0,70	4,7	54,9	2000	1,00	
1120	1NA1 502-6WA80-0C.0	994	79	95,1	96,2	96,8	97,0	0,85	0,85	0,84	0,78	10760	2,00	0,55	4,5	67,2	1750	0,80	
1120	1NA1 502-6WA80-0A.0	993	81	94,8	96,1	96,7	97,0	0,82	0,83	0,82	0,77	10771	2,10	0,85	5,4	51,0	2150	1,00	
1250	1NA1 504-6WA80-0C.0	995	87	95,3	96,4	96,9	97,0	0,86	0,86	0,84	0,78	11997	2,15	0,65	4,9	75,7	2000	0,85	
1250	1NA1 504-6WA80-0A.0	993	89	95,1	96,2	96,8	97,0	0,84	0,84	0,83	0,77	12021	2,30	1,00	5,9	57,6	2550	1,00	
1400	1NA1 506-6WA80-0C.0	995	97	95,4	96,5	97,0	97,1	0,86	0,86	0,85	0,78	13436	2,15	0,65	4,9	84,9	2100	0,90	
1400	1NA1 506-6WA80-0A.0	993	99	95,2	96,3	96,9	97,1	0,84	0,85	0,83	0,77	13463	2,35	1,05	6,0	65,0	2850	1,00	
1600	1NA1 508-6WA80-0C.0	995	112	95,6	96,6	97,1	97,2	0,86	0,86	0,85	0,78	15356	2,20	0,70	5,0	95,9	2500	0,95	
1600	1NA1 508-6WA80-0A.0	993	112	95,3	96,4	97,0	97,2	0,84	0,85	0,84	0,78	15387	2,40	1,10	6,1	73,7	3050	1,00	
1800	1NA1 564-6WA80-0C.0	994	124	96,5	97,0	97,3	97,3	0,85	0,87	0,86	0,82	17292	2,10	0,45	4,0	138,2	3700	0,70	
2000	1NA1 566-6WA80-0C.0	994	136	96,7	97,1	97,4	97,3	0,86	0,87	0,85	0,81	19214	2,30	0,50	4,4	153,0	4200	0,80	
2200	1NA1 568-6WA80-0C.0	995	150	97,0	97,3	97,4	97,3	0,86	0,87	0,84	0,78	21114	2,70	0,60	5,2	167,8	4950	0,95	
8-pole: $n_{sync} = 750$ rpm at 50 Hz																			
560	1NA1 454-8WA80-0A.0	742	44	93,0	94,5	95,2	95,4	0,78	0,79	0,79	0,74	7207	1,90	0,85	4,0	31,1	1300	1,00	
560	1NA1 454-8WA80-0C.0	744	42	93,4	94,7	95,3	95,2	0,81	0,82	0,80	0,74	7188	2,00	0,65	3,7	40,7	1250	0,90	
670	1NA1 456-8WA80-0A.0	742	51	93,4	94,8	95,5	95,7	0,78	0,80	0,80	0,75	8623	1,90	0,85	3,9	36,0	1900	1,00	
670	1NA1 456-8WA80-0C.0	743	50	93,7	95,0	95,5	95,6	0,81	0,82	0,81	0,76	8611	1,95	0,65	3,6	46,9	1650	0,90	
750	1NA1 458-8WA80-0A.0	743	56	93,9	95,1	95,7	95,8	0,80	0,81	0,80	0,75	9639	2,05	0,95	4,2	42,6	3000	1,00	
750	1NA1 458-8WA80-0C.0	744	55	94,1	95,2	95,7	95,7	0,82	0,82	0,81	0,75	9626	2,10	0,70	3,9	55,1	2350	0,95	
800	1NA1 502-8WA80-0A.0	744	61	93,9	95,2	96,0	96,2	0,78	0,80	0,80	0,76	10268	1,90	0,65	4,2	51,0	2000	0,85	
800	1NA1 502-8WA80-0C.0	744	58	94,3	95,3	95,9	96,0	0,83	0,84	0,83	0,78	10268	2,20	0,65	4,5	66,7	1850	0,95	
900	1NA1 504-8WA80-0A.0	743	68	94,1	95,4	96,2	96,4	0,78	0,80	0,81	0,77	11567	1,85	0,65	4,2	57,6	3050	0,85	
900	1NA1 504-8WA80-0C.0	744	65	94,5	95,6	96,1	96,2	0,83	0,84	0,84	0,79	11552	2,15	0,60	4,4	75,2	2700	0,95	
1000	1NA1 506-8WA80-0A.0	744	75	94,3	95,5	96,2	96,4	0,79	0,81	0,81	0,77	12835	1,95	0,70	4,4	65,0	3250	0,90	
1000	1NA1 506-8WA80-0C.0	745	72	94,6	95,6	96,2	96,2	0,84	0,84	0,84	0,79	12818	2,25	0,70	4,7	84,5	2850	1,00	
1120	1NA1 508-8WA80-0A.0	744	83	94,8	95,8	96,4	96,5	0,80	0,81	0,80	0,75	14375	2,15	0,75	4,8	73,7	4650	1,00	
1120	1NA1 508-8WA80-0C.0	745	80	95,0	95,9	96,3	96,2	0,84	0,84	0,83	0,77	14356	2,45	0,75	5,1	95,5	4300	1,00	
1250	1NA1 564-8WA80-0C.0	744	88	95,9	96,6	97,0	96,9	0,84	0,85	0,85	0,81	16044	2,05	0,50	3,8	137,9	6650	0,75	

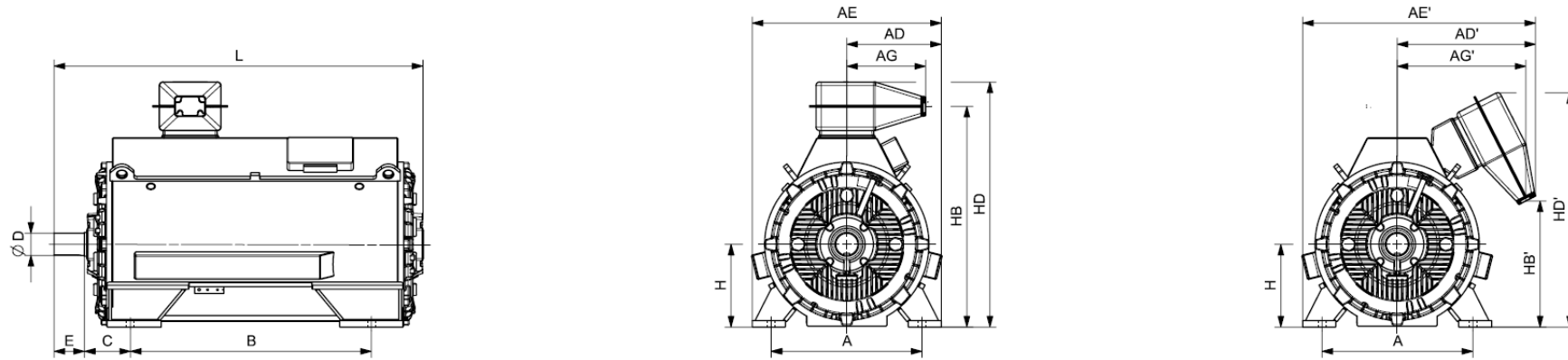
SIMOTICS HV C - 1NA1 IC71W 10000 V / 50 Hz B3 (IM 1001)																		
Rated	High Voltage motor HV C Article No.	Speed rpm	Rated current I_R A	Efficiency				Power factor				Torque T_R Nm	Breakdown torque T_B / T_R [-]	Locked torque T_{LR} / T_R [-]	rotor Locked current I_{LR} / I_R [-]	Inertia		
Power IEC kW				5/4 load	4/4 load	3/4 load	2/4 load	5/4 load	4/4 load	3/4 load	2/4 load					rotor	motor	external
1400	1NA1 566-8WA80-0C.0	744	98	96,0	96,7	97,1	97,0	0,84	0,85	0,85	0,81	17969	2,05	0,50	3,8	152,9	7650	0,75
1600	1NA1 568-8WA80-0C.0	745	112	96,3	96,9	97,1	96,9	0,85	0,85	0,84	0,78	20509	2,35	0,55	4,3	167,8	6900	0,95



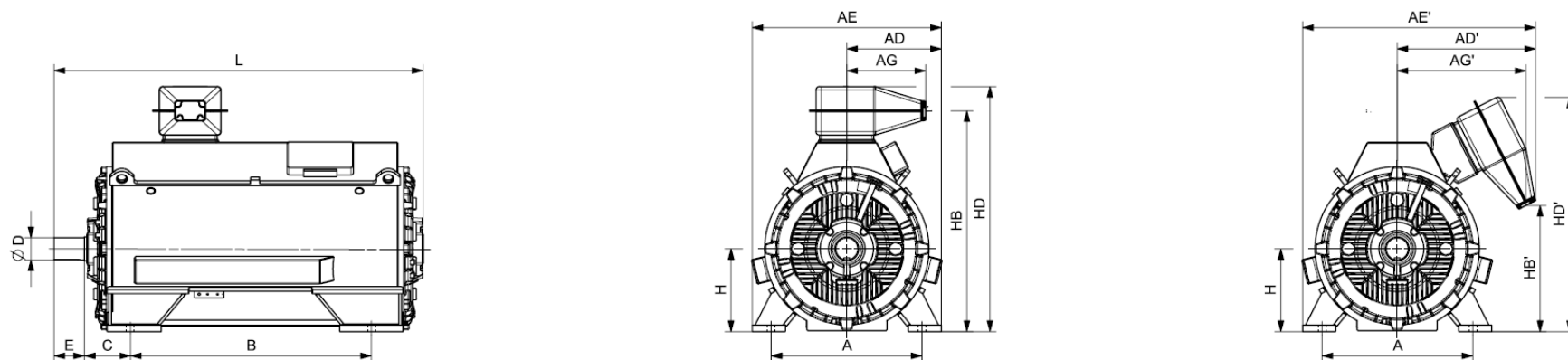
Motor type	Weight kg	Dimensions																	
		A mm	AD mm	AD' mm	AE mm	AE' mm	AG mm	AG' mm	B mm	C mm	D mm	E mm	H mm	HB mm	HB' mm	HD mm	HD' mm	L mm	ML mm
SIMOTICS HV C - 1NA1 IC71W 10000 V / 50 Hz B3 (IM 1001) - Dimension drawings																			
2-pole																			
1NA1 452-2WA80-0C.0	3600	850	710	903	1225	1418	710	857	1250	254	95	130	450	1304	451	1484	1348	1900	o.r.
1NA1 452-2WA80-0A.0	3400	850	710	903	1225	1418	710	857	1250	254	95	130	450	1304	451	1484	1348	1900	o.r.
1NA1 454-2WA80-0C.0	3900	850	710	903	1225	1418	710	857	1250	254	95	130	450	1304	451	1484	1348	1900	o.r.
1NA1 454-2WA80-0A.0	3800	850	710	903	1225	1418	710	857	1250	254	95	130	450	1304	451	1484	1348	1900	o.r.
1NA1 456-2WA80-0C.0	4200	850	710	903	1225	1418	710	857	1250	254	95	130	450	1304	451	1484	1348	1900	o.r.
1NA1 456-2WA80-0A.0	4000	850	710	903	1225	1418	710	857	1250	254	95	130	450	1304	451	1484	1348	1900	o.r.
1NA1 458-2WA80-0C.0	4400	850	710	903	1225	1418	710	857	1250	254	95	130	450	1304	451	1484	1348	1900	o.r.
1NA1 458-2WA80-0A.0	4200	850	710	903	1225	1418	710	857	1250	254	95	130	450	1304	451	1484	1348	1900	o.r.
1NA1 504-2WA80-0AJ0	5100	950	710	933	1275	1498	710	887	1320	475	110	165	500	1428	562	1608	1459	2290	o.r.
1NA1 504-2WA80-0C.0	5200	950	710	933	1275	1498	710	887	1320	280	110	165	500	1428	562	1608	1459	2049	o.r.
1NA1 506-2WA80-0AJ0	5500	950	710	933	1275	1498	710	887	1320	475	110	165	500	1428	562	1608	1459	2290	o.r.
1NA1 506-2WA80-0C.0	5700	950	710	933	1275	1498	710	887	1320	280	110	165	500	1428	562	1608	1459	2049	o.r.
1NA1 508-2WA80-0AJ0	5800	950	710	933	1275	1498	710	887	1320	475	110	165	500	1428	562	1608	1459	2290	o.r.
1NA1 508-2WA80-0C.0	6000	950	710	933	1275	1498	710	887	1320	280	110	165	500	1428	562	1608	1459	2049	o.r.
1NA1 566-2WA80-0C.0	7700	1060	710	966	1345	1601	710	919	1400	280	120	165	560	1564	687	1744	1584	2183	o.r.
1NA1 568-2WA80-0C.0	8200	1060	710	966	1345	1601	710	919	1400	280	120	165	560	1564	687	1744	1584	2183	o.r.
4-pole																			
1NA1 452-4WA80-0A.0	3600	850	710	903	1225	1418	710	857	1250	280	120	165	450	1304	451	1484	1348	2030	o.r.
1NA1 452-4WA80-0C.0	3700	850	710	903	1225	1418	710	857	1250	280	120	165	450	1304	451	1484	1348	2030	o.r.
1NA1 454-4WA80-0A.0	3900	850	710	903	1225	1418	710	857	1250	280	120	165	450	1304	451	1484	1348	2030	o.r.
1NA1 454-4WA80-0C.0	4000	850	710	903	1225	1418	710	857	1250	280	120	165	450	1304	451	1484	1348	2030	o.r.
1NA1 456-4WA80-0A.0	4200	850	710	903	1225	1418	710	857	1250	280	120	165	450	1304	451	1484	1348	2030	o.r.
1NA1 456-4WA80-0C.0	4400	850	710	903	1225	1418	710	857	1250	280	120	165	450	1304	451	1484	1348	2030	o.r.



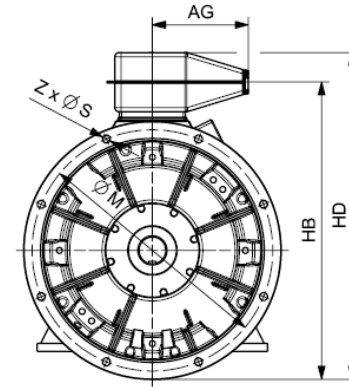
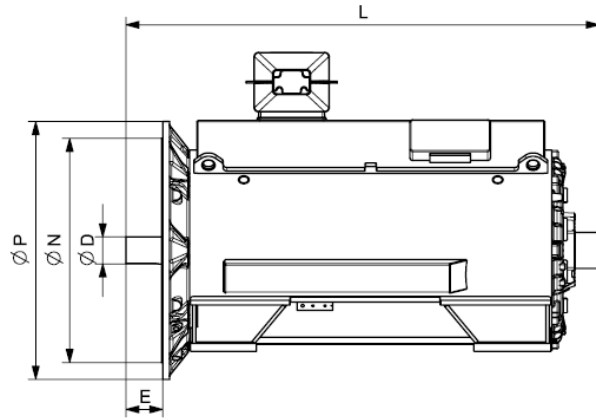
Motor type	Weight kg	Dimensions																	
		A mm	AD mm	AD' mm	AE mm	AE' mm	AG mm	AG' mm	B mm	C mm	D mm	E mm	H mm	HB mm	HB' mm	HD mm	HD' mm	L mm	ML mm
SIMOTICS HV C - 1NA1 IC71W 10000 V / 50 Hz B3 (IM 1001) - Dimension drawings																			
1NA1 458-4WA80-0A.0	4500	850	710	903	1225	1418	710	857	1250	280	120	165	450	1304	451	1484	1348	2030	o.r.
1NA1 458-4WA80-0C.0	4700	850	710	903	1225	1418	710	857	1250	280	120	165	450	1304	451	1484	1348	2030	o.r.
1NA1 504-4WA80-0C.0	5400	950	710	933	1275	1498	710	887	1320	315	140	200	500	1428	562	1608	1459	2175	o.r.
1NA1 504-4WA80-0A.0	5200	950	710	933	1275	1498	710	887	1320	315	140	200	500	1428	562	1608	1459	2175	o.r.
1NA1 506-4WA80-0C.0	5800	950	710	933	1275	1498	710	887	1320	315	140	200	500	1428	562	1608	1459	2175	o.r.
1NA1 506-4WA80-0A.0	5600	950	710	933	1275	1498	710	887	1320	315	140	200	500	1428	562	1608	1459	2175	o.r.
1NA1 508-4WA80-0C.0	6400	950	710	933	1275	1498	710	887	1320	315	140	200	500	1428	562	1608	1459	2175	o.r.
1NA1 508-4WA80-0A.0	6200	950	710	933	1275	1498	710	887	1320	315	140	200	500	1428	562	1608	1459	2175	o.r.
1NA1 562-4WA80-0C.0	6900	1060	710	966	1345	1601	710	919	1400	335	160	240	560	1564	687	1744	1584	2346	o.r.
1NA1 562-4WA80-0A.0	6600	1060	710	966	1345	1601	710	919	1400	335	160	240	560	1564	687	1744	1584	2346	o.r.
1NA1 564-4WA80-0C.0	7400	1060	710	966	1345	1601	710	919	1400	335	160	240	560	1564	687	1744	1584	2346	o.r.
1NA1 564-4WA80-0A.0	7000	1060	710	966	1345	1601	710	919	1400	335	160	240	560	1564	687	1744	1584	2346	o.r.
1NA1 566-4WA80-0C.0	7800	1060	710	966	1345	1601	710	919	1400	335	160	240	560	1564	687	1744	1584	2346	o.r.
1NA1 566-4WA80-0A.0	7500	1060	710	966	1345	1601	710	919	1400	335	160	240	560	1564	687	1744	1584	2346	o.r.
1NA1 568-4WA80-0C.0	8300	1060	710	966	1345	1601	710	919	1400	335	160	240	560	1564	687	1744	1584	2346	o.r.
1NA1 568-4WA80-0A.0	7900	1060	710	966	1345	1601	710	919	1400	335	160	240	560	1564	687	1744	1584	2346	o.r.
6-pole																			
1NA1 454-6WA80-0A.0	3800	850	710	903	1225	1418	710	857	1250	280	120	165	450	1304	451	1484	1348	2030	o.r.
1NA1 454-6WA80-0C.0	4000	850	710	903	1225	1418	710	857	1250	280	120	165	450	1304	451	1484	1348	2030	o.r.
1NA1 456-6WA80-0A.0	4100	850	710	903	1225	1418	710	857	1250	280	120	165	450	1304	451	1484	1348	2030	o.r.
1NA1 456-6WA80-0C.0	4400	850	710	903	1225	1418	710	857	1250	280	120	165	450	1304	451	1484	1348	2030	o.r.
1NA1 458-6WA80-0A.0	4600	850	710	903	1225	1418	710	857	1250	280	120	165	450	1304	451	1484	1348	2030	o.r.
1NA1 458-6WA80-0C.0	4800	850	710	903	1225	1418	710	857	1250	280	120	165	450	1304	451	1484	1348	2030	o.r.
1NA1 502-6WA80-0C.0	5100	950	710	933	1275	1498	710	887	1320	315	140	200	500	1428	562	1608	1459	2175	o.r.



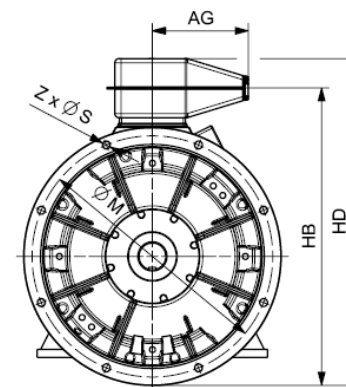
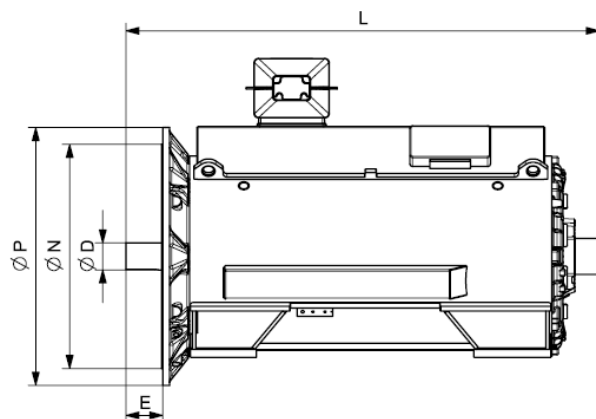
Motor type	Weight kg	Dimensions																	
		A mm	AD mm	AD' mm	AE mm	AE' mm	AG mm	AG' mm	B mm	C mm	D mm	E mm	H mm	HB mm	HB' mm	HD mm	HD' mm	L mm	ML mm
SIMOTICS HV C - 1NA1 IC71W 10000 V / 50 Hz B3 (IM 1001) - Dimension drawings																			
1NA1 502-6WA80-0A.0	4900	950	710	933	1275	1498	710	887	1320	315	140	200	500	1428	562	1608	1459	2175	o.r.
1NA1 504-6WA80-0C.0	5500	950	710	933	1275	1498	710	887	1320	315	140	200	500	1428	562	1608	1459	2175	o.r.
1NA1 504-6WA80-0A.0	5200	950	710	933	1275	1498	710	887	1320	315	140	200	500	1428	562	1608	1459	2175	o.r.
1NA1 506-6WA80-0C.0	6000	950	710	933	1275	1498	710	887	1320	315	140	200	500	1428	562	1608	1459	2175	o.r.
1NA1 506-6WA80-0A.0	5700	950	710	933	1275	1498	710	887	1320	315	140	200	500	1428	562	1608	1459	2175	o.r.
1NA1 508-6WA80-0C.0	6500	950	710	933	1275	1498	710	887	1320	315	140	200	500	1428	562	1608	1459	2175	o.r.
1NA1 508-6WA80-0A.0	6200	950	710	933	1275	1498	710	887	1320	315	140	200	500	1428	562	1608	1459	2175	o.r.
1NA1 564-6WA80-0C.0	7700	1060	710	966	1345	1601	710	919	1400	335	160	240	560	1564	687	1744	1584	2346	o.r.
1NA1 566-6WA80-0C.0	8300	1060	710	966	1345	1601	710	919	1400	335	160	240	560	1564	687	1744	1584	2346	o.r.
1NA1 568-6WA80-0C.0	8800	1060	710	966	1345	1601	710	919	1400	335	160	240	560	1564	687	1744	1584	2346	o.r.
8-pole																			
1NA1 454-8WA80-0A.0	3800	850	710	903	1225	1418	710	857	1250	280	120	165	450	1304	451	1484	1348	2030	o.r.
1NA1 454-8WA80-0C.0	3900	850	710	903	1225	1418	710	857	1250	280	120	165	450	1304	451	1484	1348	2030	o.r.
1NA1 456-8WA80-0A.0	4100	850	710	903	1225	1418	710	857	1250	280	120	165	450	1304	451	1484	1348	2030	o.r.
1NA1 456-8WA80-0C.0	4300	850	710	903	1225	1418	710	857	1250	280	120	165	450	1304	451	1484	1348	2030	o.r.
1NA1 458-8WA80-0A.0	4600	850	710	903	1225	1418	710	857	1250	280	120	165	450	1304	451	1484	1348	2030	o.r.
1NA1 458-8WA80-0C.0	4800	850	710	903	1225	1418	710	857	1250	280	120	165	450	1304	451	1484	1348	2030	o.r.
1NA1 502-8WA80-0A.0	4800	950	710	933	1275	1498	710	887	1320	315	140	200	500	1428	562	1608	1459	2175	o.r.
1NA1 502-8WA80-0C.0	5000	950	710	933	1275	1498	710	887	1320	315	140	200	500	1428	562	1608	1459	2175	o.r.
1NA1 504-8WA80-0A.0	5200	950	710	933	1275	1498	710	887	1320	315	140	200	500	1428	562	1608	1459	2175	o.r.
1NA1 504-8WA80-0C.0	5500	950	710	933	1275	1498	710	887	1320	315	140	200	500	1428	562	1608	1459	2175	o.r.
1NA1 506-8WA80-0A.0	5600	950	710	933	1275	1498	710	887	1320	315	140	200	500	1428	562	1608	1459	2175	o.r.
1NA1 506-8WA80-0C.0	5900	950	710	933	1275	1498	710	887	1320	315	140	200	500	1428	562	1608	1459	2175	o.r.
1NA1 508-8WA80-0A.0	6100	950	710	933	1275	1498	710	887	1320	315	140	200	500	1428	562	1608	1459	2175	o.r.



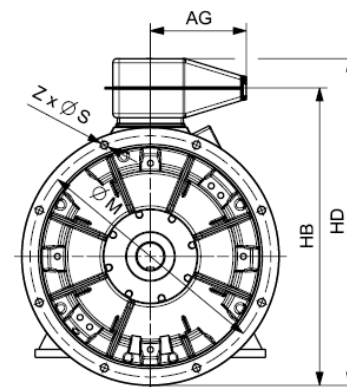
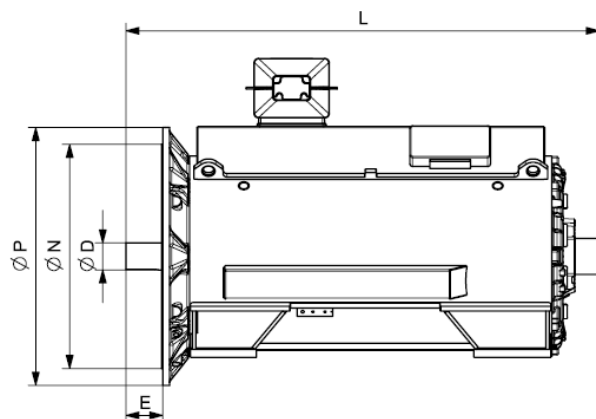
Motor type	Weight kg	Dimensions																	
		A mm	AD mm	AD' mm	AE mm	AE' mm	AG mm	AG' mm	B mm	C mm	D mm	E mm	H mm	HB mm	HB' mm	HD mm	HD' mm	L mm	ML mm
SIMOTICS HV C - 1NA1 IC71W 10000 V / 50 Hz B3 (IM 1001) - Dimension drawings																			
1NA1 508-8WA80-0C.0	6400	950	710	933	1275	1498	710	887	1320	315	140	200	500	1428	562	1608	1459	2175	o.r.
1NA1 564-8WA80-0C.0	7700	1060	710	966	1345	1601	710	919	1400	335	160	240	560	1564	687	1744	1584	2346	o.r.
1NA1 566-8WA80-0C.0	8200	1060	710	966	1345	1601	710	919	1400	335	160	240	560	1564	687	1744	1584	2346	o.r.
1NA1 568-8WA80-0C.0	8700	1060	710	966	1345	1601	710	919	1400	335	160	240	560	1564	687	1744	1584	2346	o.r.



Motor type	Weight kg	Dimensions													
		AE mm	AG mm	D mm	HB mm	HD mm	L mm	LM mm	M mm	N mm	P mm	S mm	Z mm		
SIMOTICS HV C - 1NA1 IC71W 10000 V / 50 Hz V1 (IM 3011) - Dimension drawings															
4-pole															
1NA1 452-4WA88-0AG0	3700	1285	710	120	1429	1609	2030	o.r.	1080	1000	1150	26	8		
1NA1 452-4WA88-0CG0	3900	1285	710	120	1429	1609	2030	o.r.	1080	1000	1150	26	8		
1NA1 454-4WA88-0AG0	4000	1285	710	120	1429	1609	2030	o.r.	1080	1000	1150	26	8		
1NA1 454-4WA88-0CG0	4200	1285	710	120	1429	1609	2030	o.r.	1080	1000	1150	26	8		
1NA1 456-4WA88-0AG0	4400	1285	710	120	1429	1609	2030	o.r.	1080	1000	1150	26	8		
1NA1 456-4WA88-0CG0	4500	1285	710	120	1429	1609	2030	o.r.	1080	1000	1150	26	8		
1NA1 458-4WA88-0AG0	4700	1285	710	120	1429	1609	2030	o.r.	1080	1000	1150	26	8		
1NA1 458-4WA88-0CG0	4900	1285	710	120	1429	1609	2030	o.r.	1080	1000	1150	26	8		
1NA1 504-4WA88-0CG0	5500	1335	710	140	1553	1733	2173	o.r.	1180	1120	1250	26	16		
1NA1 504-4WA88-0AG0	5300	1335	710	140	1553	1733	2173	o.r.	1180	1120	1250	26	16		
1NA1 506-4WA88-0CG0	6000	1335	710	140	1553	1733	2173	o.r.	1180	1120	1250	26	16		
1NA1 506-4WA88-0AG0	5800	1335	710	140	1553	1733	2173	o.r.	1180	1120	1250	26	16		
1NA1 508-4WA88-0CG0	6600	1335	710	140	1553	1733	2173	o.r.	1180	1120	1250	26	16		
1NA1 508-4WA88-0AG0	6300	1335	710	140	1553	1733	2173	o.r.	1180	1120	1250	26	16		
1NA1 562-4WA88-0CG0	7200	1410	710	160	1704	1884	2346	o.r.	1320	1250	1400	26	16		
1NA1 562-4WA88-0AG0	6900	1410	710	160	1704	1884	2346	o.r.	1320	1250	1400	26	16		
1NA1 564-4WA88-0CG0	7700	1410	710	160	1704	1884	2346	o.r.	1320	1250	1400	26	16		
1NA1 564-4WA88-0AG0	7300	1410	710	160	1704	1884	2346	o.r.	1320	1250	1400	26	16		
1NA1 566-4WA88-0CG0	8100	1410	710	160	1704	1884	2346	o.r.	1320	1250	1400	26	16		
1NA1 566-4WA88-0AG0	7800	1410	710	160	1704	1884	2346	o.r.	1320	1250	1400	26	16		
1NA1 568-4WA88-0CG0	8600	1410	710	160	1704	1884	2346	o.r.	1320	1250	1400	26	16		
1NA1 568-4WA88-0AG0	8200	1410	710	160	1704	1884	2346	o.r.	1320	1250	1400	26	16		



Motor type	Weight kg	Dimensions													
		AE mm	AG mm	D mm	HB mm	HD mm	L mm	LM mm	M mm	N mm	P mm	S mm	Z mm		
SIMOTICS HV C - 1NA1 IC71W 10000 V / 50 Hz V1 (IM 3011) - Dimension drawings															
6-pole															
1NA1 454-6WA88-0AG0	4000	1285	710	120	1429	1609	2030	o.r.	1080	1000	1150	26	8		
1NA1 454-6WA88-0CG0	4200	1285	710	120	1429	1609	2030	o.r.	1080	1000	1150	26	8		
1NA1 456-6WA88-0AG0	4300	1285	710	120	1429	1609	2030	o.r.	1080	1000	1150	26	8		
1NA1 456-6WA88-0CG0	4500	1285	710	120	1429	1609	2030	o.r.	1080	1000	1150	26	8		
1NA1 458-6WA88-0AG0	4800	1285	710	120	1429	1609	2030	o.r.	1080	1000	1150	26	8		
1NA1 458-6WA88-0CG0	5000	1285	710	120	1429	1609	2030	o.r.	1080	1000	1150	26	8		
1NA1 502-6WA88-0CG0	5300	1335	710	140	1553	1733	2173	o.r.	1180	1120	1250	26	16		
1NA1 502-6WA88-0AG0	5100	1335	710	140	1553	1733	2173	o.r.	1180	1120	1250	26	16		
1NA1 504-6WA88-0CG0	5700	1335	710	140	1553	1733	2173	o.r.	1180	1120	1250	26	16		
1NA1 504-6WA88-0AG0	5400	1335	710	140	1553	1733	2173	o.r.	1180	1120	1250	26	16		
1NA1 506-6WA88-0CG0	6100	1335	710	140	1553	1733	2173	o.r.	1180	1120	1250	26	16		
1NA1 506-6WA88-0AG0	5900	1335	710	140	1553	1733	2173	o.r.	1180	1120	1250	26	16		
1NA1 508-6WA88-0CG0	6600	1335	710	140	1553	1733	2173	o.r.	1180	1120	1250	26	16		
1NA1 508-6WA88-0AG0	6300	1335	710	140	1553	1733	2173	o.r.	1180	1120	1250	26	16		
1NA1 564-6WA88-0CG0	8000	1410	710	160	1704	1884	2346	o.r.	1320	1250	1400	26	16		
1NA1 566-6WA88-0CG0	8600	1410	710	160	1704	1884	2346	o.r.	1320	1250	1400	26	16		
1NA1 568-6WA88-0CG0	9100	1410	710	160	1704	1884	2346	o.r.	1320	1250	1400	26	16		
8-pole															
1NA1 454-8WA88-0AG0	3900	1285	710	120	1429	1609	2030	o.r.	1080	1000	1150	26	8		
1NA1 454-8WA88-0CG0	4100	1285	710	120	1429	1609	2030	o.r.	1080	1000	1150	26	8		
1NA1 456-8WA88-0AG0	4300	1285	710	120	1429	1609	2030	o.r.	1080	1000	1150	26	8		
1NA1 456-8WA88-0CG0	4500	1285	710	120	1429	1609	2030	o.r.	1080	1000	1150	26	8		



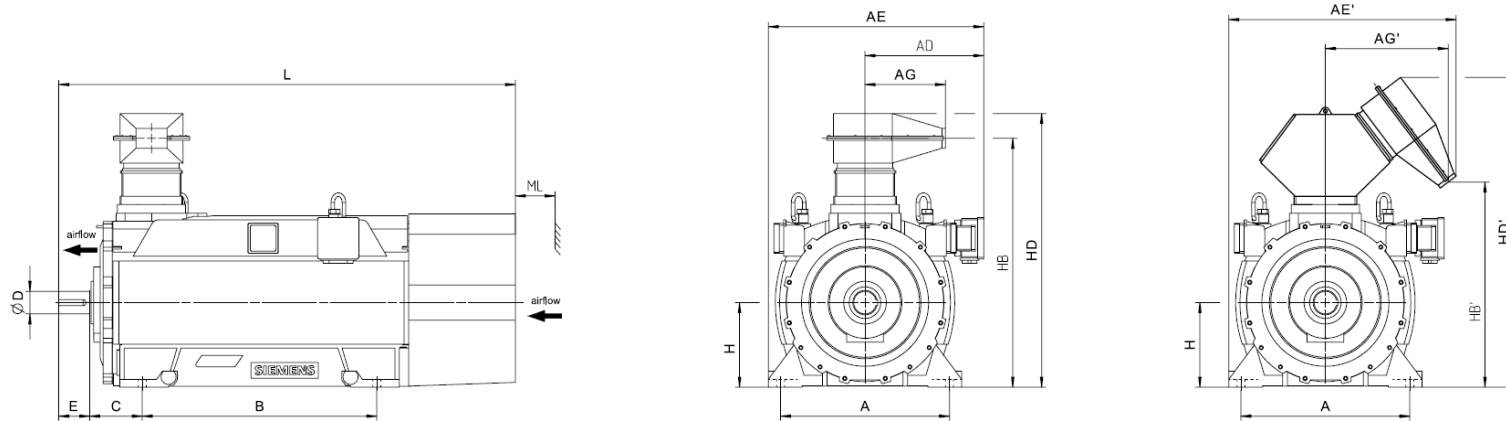
Motor type	Weight	Dimensions												
		AE	AG	D	HB	HD	L	LM	M	N	P	S	Z	
	kg	mm	mm	mm	mm	mm	mm	mm	mm	mm	mm	mm	mm	
SIMOTICS HV C - 1NA1 IC71W 10000 V / 50 Hz V1 (IM 3011) - Dimension drawings														
1NA1 458-8WA88-0AG0	4700	1285	710	120	1429	1609	2030	o.r.	1080	1000	1150	26	8	
1NA1 458-8WA88-0CG0	4900	1285	710	120	1429	1609	2030	o.r.	1080	1000	1150	26	8	
1NA1 502-8WA88-0AG0	4900	1335	710	140	1553	1733	2173	o.r.	1180	1120	1250	26	16	
1NA1 502-8WA88-0CG0	5100	1335	710	140	1553	1733	2173	o.r.	1180	1120	1250	26	16	
1NA1 504-8WA88-0AG0	5400	1335	710	140	1553	1733	2173	o.r.	1180	1120	1250	26	16	
1NA1 504-8WA88-0CG0	5600	1335	710	140	1553	1733	2173	o.r.	1180	1120	1250	26	16	
1NA1 506-8WA88-0AG0	5800	1335	710	140	1553	1733	2173	o.r.	1180	1120	1250	26	16	
1NA1 506-8WA88-0CG0	6100	1335	710	140	1553	1733	2173	o.r.	1180	1120	1250	26	16	
1NA1 508-8WA88-0AG0	6200	1335	710	140	1553	1733	2173	o.r.	1180	1120	1250	26	16	
1NA1 508-8WA88-0CG0	6500	1335	710	140	1553	1733	2173	o.r.	1180	1120	1250	26	16	
1NA1 564-8WA88-0CG0	7900	1410	710	160	1704	1884	2346	o.r.	1320	1250	1400	26	16	
1NA1 566-8WA88-0CG0	8500	1410	710	160	1704	1884	2346	o.r.	1320	1250	1400	26	16	
1NA1 568-8WA88-0CG0	9000	1410	710	160	1704	1884	2346	o.r.	1320	1250	1400	26	16	

SIMOTICS HV C - 1NB1 IC411 6000 V / 50 Hz B3 (IM 1001)																			
Rated	High Voltage motor HV C	Speed	Rated current	Efficiency				Power factor				Torque	Breakdown torque	Locked rotor torque	Locked rotor current	Inertia			
Power IEC	Article No.		I_R	5/4 load	4/4 load	3/4 load	2/4 load	5/4 load	4/4 load	3/4 load	2/4 load	T_R	T_B/ T_R	T_{LR}/ T_R	I_{LR}/ I_R	motor	external	Startup max T/TR	
kW		rpm	A	%	%	%	%	$\cos \varphi$	$\cos \varphi$	$\cos \varphi$	$\cos \varphi$	Nm	[-]	[-]	[-]	kgm ²	kgm ²	[-]	
2-pole: $n_{sync} = 3000$ rpm at 50 Hz																			
300	1NB1 352-2AA60-4CA0	2982	34	94,9	95,3	95,2	94,4	0,88	0,88	0,87	0,82	961	2,70	0,80	6,0	7,0	30	1,00	
300	1NB1 352-2AA60-4AA0	2980	35	95,0	95,3	95,2	94,3	0,86	0,87	0,84	0,79	961	2,50	1,25	5,5	5,0	45	1,00	
365	1NB1 354-2AA60-4CA0	2981	42	95,0	95,5	95,4	94,7	0,88	0,88	0,87	0,82	1169	2,70	0,80	6,0	7,0	35	1,00	
365	1NB1 354-2AA60-4AA0	2980	42	95,0	95,4	95,4	94,5	0,86	0,87	0,83	0,78	1170	2,50	1,25	5,5	5,0	50	1,00	
420	1NB1 356-2AA60-4CA0	2982	48	95,2	95,7	95,7	95,1	0,89	0,88	0,88	0,83	1345	2,70	0,80	6,5	7,0	35	1,00	
420	1NB1 356-2AA60-4AA0	2980	48	95,3	95,7	95,7	94,9	0,87	0,88	0,84	0,79	1346	2,60	1,25	5,5	6,0	55	1,00	
470	1NB1 358-2AA60-4CA0	2983	53	95,4	96,0	95,9	95,4	0,89	0,89	0,88	0,83	1505	2,80	0,80	6,5	8,0	40	1,00	
470	1NB1 358-2AA60-4AA0	2980	54	95,5	96,0	95,9	95,2	0,88	0,88	0,85	0,80	1506	2,60	1,35	5,5	6,0	60	1,00	
500	1NB1 402-2AA60-4A.0	2982	58	95,3	96,1	96,3	95,5	0,85	0,86	0,85	0,80	1601	2,35	0,85	5,1	7,6	85	0,95	
500	1NB1 402-2AA60-4C.0	2977	57	95,3	96,0	96,2	95,5	0,88	0,88	0,87	0,82	1604	2,65	0,90	5,6	10,9	115	1,00	
560	1NB1 404-2AA60-4A.0	2983	64	95,5	96,2	96,4	95,8	0,86	0,87	0,85	0,81	1793	2,40	0,90	5,2	8,3	80	1,00	
560	1NB1 404-2AA60-4C.0	2978	63	95,4	96,2	96,4	95,8	0,88	0,89	0,87	0,83	1796	2,70	0,90	5,7	11,8	120	1,00	
630	1NB1 406-2AA60-4A.0	2985	72	95,9	96,5	96,7	95,9	0,86	0,87	0,85	0,80	2015	2,70	1,15	5,9	9,1	120	1,00	
630	1NB1 406-2AA60-4C.0	2981	71	95,8	96,5	96,6	96,0	0,89	0,89	0,87	0,82	2018	3,00	1,05	6,4	12,9	150	1,00	
710	1NB1 452-2AA60-4A.0	2984	82	95,4	96,2	96,4	95,9	0,86	0,87	0,86	0,82	2272	2,55	1,25	5,7	12,0	90	1,00	
710	1NB1 452-2AA60-4C.0	2983	81	95,4	96,2	96,4	95,9	0,87	0,88	0,87	0,82	2273	2,75	0,95	6,1	16,0	150	1,00	
800	1NB1 454-2AA60-4A.0	2984	91	95,4	96,3	96,5	96,1	0,87	0,88	0,87	0,83	2560	2,60	1,20	5,8	13,4	90	1,00	
800	1NB1 454-2AA60-4C.0	2983	90	95,4	96,2	96,5	96,1	0,88	0,89	0,88	0,84	2561	2,80	0,90	6,1	17,7	150	1,00	
900	1NB1 456-2AA60-4A.0	2984	102	95,6	96,4	96,6	96,3	0,87	0,88	0,87	0,84	2880	2,65	1,40	5,9	14,7	90	1,00	
900	1NB1 456-2AA60-4C.0	2983	100	95,6	96,4	96,6	96,3	0,88	0,89	0,88	0,84	2881	2,85	1,00	6,3	19,4	200	1,00	
1000	1NB1 502-2AA60-4AC0	2986	114	95,5	96,3	96,5	95,9	0,87	0,87	0,87	0,83	3198	2,60	0,75	5,2	19,2	85	0,90	
1000	1NB1 502-2AA60-4C.0	2987	112	95,6	96,3	96,5	95,8	0,89	0,89	0,88	0,83	3197	2,95	0,75	5,7	26,2	200	1,00	
1120	1NB1 504-2AA60-4AC0	2986	128	95,7	96,4	96,7	96,1	0,88	0,88	0,88	0,84	3582	2,80	0,85	5,5	21,5	100	0,95	
1120	1NB1 504-2AA60-4C.0	2987	124	95,8	96,5	96,7	96,1	0,90	0,90	0,89	0,84	3581	3,10	0,80	6,0	28,8	200	1,00	
1250	1NB1 506-2AA60-4AC0	2988	140	95,9	96,6	96,8	96,2	0,89	0,89	0,88	0,83	3995	3,10	1,00	6,2	24,2	125	1,00	
1250	1NB1 506-2AA60-4C.0	2989	138	95,9	96,6	96,8	96,2	0,90	0,90	0,89	0,84	3994	3,45	0,85	6,7	32,2	250	1,00	
1400	1NB1 564-2AA60-4C.0	2988	154	96,5	96,7	96,6	95,9	0,90	0,91	0,91	0,88	4474	2,45	0,60	5,2	48,4	450	0,75	
1600	1NB1 566-2AA60-4C.0	2990	174	96,8	96,9	96,8	96,1	0,91	0,91	0,90	0,87	5110	2,75	0,70	5,8	53,2	400	0,90	
4-pole: $n_{sync} = 1500$ rpm at 50 Hz																			
280	1NB1 352-4AA60-4CA0	1488	34	94,7	95,2	95,1	94,3	0,84	0,84	0,81	0,73	1797	2,70	0,85	5,8	9,0	235	1,00	
280	1NB1 352-4AA60-4AA0	1488	34	94,6	95,1	95,0	94,1	0,83	0,83	0,80	0,71	1797	2,70	1,45	5,5	7,0	370	1,00	
340	1NB1 354-4AA60-4CA0	1487	41	94,6	95,3	95,2	94,4	0,84	0,84	0,81	0,73	2184	2,50	0,80	5,8	9,0	230	1,00	
340	1NB1 354-4AA60-4AA0	1487	42	94,7	95,2	95,1	94,3	0,82	0,82	0,79	0,71	2184	2,70	1,40	5,5	7,0	360	1,00	
400	1NB1 356-4AA60-4CA0	1488	48	95,0	95,6	95,5	94,6	0,85	0,85	0,82	0,74	2567	2,60	0,85	5,8	10,0	255	1,00	
400	1NB1 356-4AA60-4AA0	1487	48	95,0	95,5	95,4	94,6	0,84	0,84	0,80	0,72	2569	2,70	1,45	5,5	8,0	410	1,00	
490	1NB1 358-4AA60-4CA0	1488	58	95,3	95,9	95,7	95,1	0,86	0,85	0,83	0,75	3145	2,70	0,85	5,8	12,0	365	1,00	

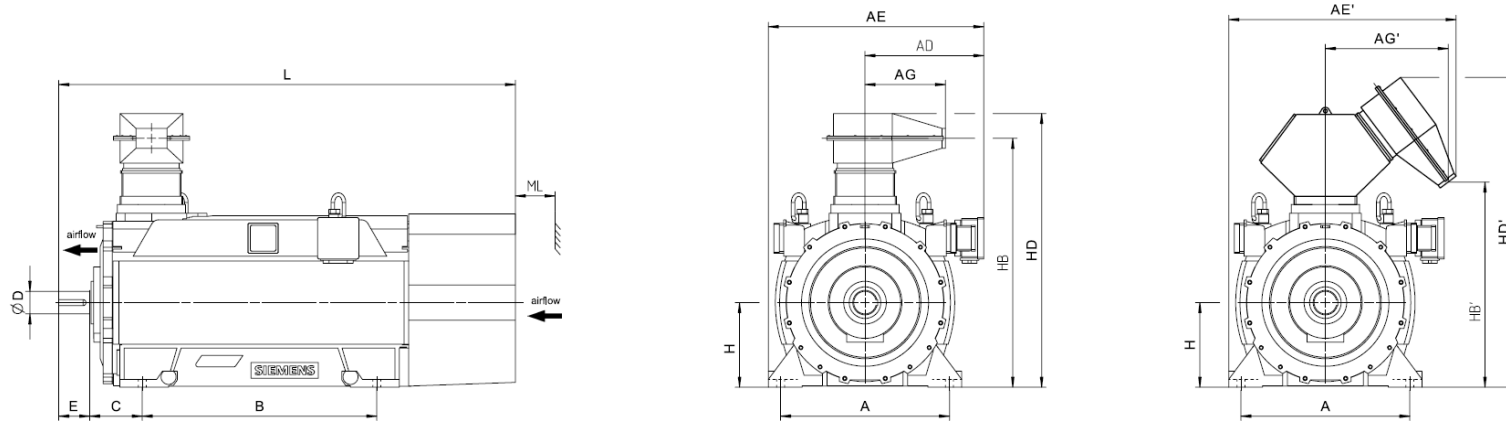
SIMOTICS HV C - 1NB1 IC411 6000 V / 50 Hz B3 (IM 1001)																		
Rated	High Voltage motor HV C	Speed	Rated current	Efficiency				Power factor				Torque	Breakdown torque	Locked rotor torque	Locked rotor current	Inertia		
Power IEC	Article No.		I_R	5/4 load	4/4 load	3/4 load	2/4 load	5/4 load	4/4 load	3/4 load	2/4 load	T_R	T_B/ T_R	T_{LR}/ T_R	I_{LR}/ I_R	motor	external	Startup max T/TR
kW		rpm	A	%	%	%	%	cos φ	cos φ	cos φ	cos φ	Nm	[-]	[-]	[-]	kgm ²	kgm ²	[-]
490	1NB1 358-4AA60-4AA0	1487	59	95,3	95,8	95,7	95,0	0,84	0,84	0,81	0,73	3147	2,70	1,50	5,5	9,0	595	1,00
560	1NB1 404-4AA60-4A.0	1489	67	95,4	96,1	96,3	95,7	0,84	0,84	0,81	0,74	3591	2,80	1,25	5,6	11,7	550	1,00
560	1NB1 404-4AA60-4C.0	1489	66	95,5	96,1	96,3	95,8	0,85	0,85	0,83	0,76	3591	2,85	0,85	5,7	15,5	650	1,00
630	1NB1 406-4AA60-4A.0	1490	75	95,6	96,3	96,4	95,8	0,85	0,84	0,81	0,73	4038	3,00	1,45	6,0	12,9	500	1,00
630	1NB1 406-4AA60-4C.0	1490	73	95,7	96,3	96,4	95,9	0,86	0,86	0,83	0,76	4038	3,10	0,95	6,1	17,1	800	1,00
710	1NB1 452-4AA60-4A.0	1490	86	95,3	96,1	96,5	96,1	0,82	0,83	0,81	0,74	4550	2,40	1,15	5,0	20,1	650	1,00
710	1NB1 452-4AA60-4C.0	1491	85	95,4	96,2	96,5	96,1	0,84	0,84	0,82	0,74	4547	2,60	0,75	5,5	25,8	850	1,00
800	1NB1 454-4AA60-4A.0	1491	96	95,5	96,2	96,6	96,2	0,83	0,83	0,81	0,74	5124	2,45	1,20	5,2	21,9	650	1,00
800	1NB1 454-4AA60-4C.0	1492	94	95,6	96,3	96,6	96,2	0,85	0,85	0,82	0,74	5120	2,70	0,80	5,7	28,1	950	1,00
900	1NB1 456-4AA60-4A.0	1491	108	95,5	96,3	96,7	96,3	0,83	0,84	0,82	0,74	5764	2,50	1,20	5,2	25,1	850	1,00
900	1NB1 456-4AA60-4C.0	1492	106	95,7	96,4	96,7	96,3	0,85	0,85	0,83	0,75	5760	2,75	0,80	5,8	32,0	1100	1,00
1000	1NB1 502-4AA60-4C.0	1491	118	95,5	96,1	96,1	95,4	0,84	0,85	0,84	0,80	6405	2,10	0,65	4,7	39,7	800	0,95
1000	1NB1 502-4AA60-4A.0	1490	120	95,4	96,0	96,1	95,4	0,83	0,84	0,83	0,79	6409	2,00	0,80	4,2	30,2	800	0,80
1120	1NB1 504-4AA60-4C.0	1492	130	95,9	96,4	96,4	95,6	0,85	0,86	0,84	0,79	7168	2,40	0,70	5,3	44,7	1050	1,00
1120	1NB1 504-4AA60-4A.0	1491	134	95,7	96,3	96,3	95,6	0,84	0,84	0,83	0,78	7173	2,25	0,90	4,7	34,3	850	0,95
1250	1NB1 506-4AA60-4C.0	1493	144	96,0	96,5	96,5	95,7	0,87	0,87	0,84	0,77	7995	2,70	0,85	5,9	50,1	1350	1,00
1250	1NB1 506-4AA60-4A.0	1492	146	95,9	96,4	96,4	95,7	0,86	0,85	0,83	0,76	8000	2,50	1,05	5,2	38,8	850	1,00
1400	1NB1 560-4AA60-4C.0	1492	164	96,0	96,3	96,2	95,4	0,84	0,85	0,84	0,80	8960	2,20	0,70	5,1	70,0	950	1,00
1400	1NB1 560-4AA60-4A.0	1492	166	96,0	96,3	96,2	95,4	0,83	0,84	0,83	0,78	8960	2,10	0,90	4,8	51,5	950	0,90
1600	1NB1 562-4AA60-4C.0	1493	188	96,3	96,5	96,5	95,8	0,85	0,85	0,85	0,80	10234	2,30	0,70	5,3	77,5	1150	1,00
1600	1NB1 562-4AA60-4A.0	1493	190	96,3	96,5	96,4	95,7	0,83	0,84	0,83	0,79	10234	2,20	0,90	5,0	57,4	950	0,90
1800	1NB1 564-4AA60-4C.0	1493	210	96,5	96,7	96,7	96,0	0,85	0,86	0,85	0,81	11513	2,30	0,65	5,3	84,2	1250	1,00
1800	1NB1 564-4AA60-4A.0	1493	215	96,5	96,7	96,7	96,0	0,84	0,84	0,84	0,79	11513	2,20	0,90	5,0	62,6	900	0,90
2000	1NB1 566-4AA60-4C.0	1494	230	96,8	96,9	96,9	96,2	0,86	0,86	0,85	0,80	12784	2,55	0,75	5,9	92,6	1600	1,00
2000	1NB1 566-4AA60-4A.0	1494	235	96,7	96,9	96,8	96,2	0,85	0,85	0,83	0,78	12784	2,45	1,00	5,5	69,2	900	1,00
6-pole: $n_{sync} = 1000$ rpm at 50 Hz																		
250	1NB1 352-6AA60-4CA0	992	32	94,1	94,8	94,7	93,9	0,81	0,80	0,76	0,67	2407	2,60	0,90	5,5	15,0	245	1,00
250	1NB1 352-6AA60-4AA0	991	32	94,2	94,8	94,8	93,9	0,80	0,80	0,76	0,67	2409	2,60	1,10	5,5	12,0	345	1,00
280	1NB1 354-6AA60-4CA0	991	35	94,4	95,1	95,1	94,5	0,82	0,81	0,77	0,68	2698	2,70	1,00	5,5	16,0	345	1,00
280	1NB1 354-6AA60-4AA0	990	36	94,3	95,1	95,1	94,4	0,80	0,80	0,76	0,67	2701	2,50	1,10	5,5	12,0	455	1,00
330	1NB1 356-6AA60-4CA0	992	40	94,6	95,3	95,4	94,7	0,83	0,82	0,78	0,69	3177	2,70	1,00	5,5	18,0	370	1,00
330	1NB1 356-6AA60-4AA0	990	41	94,6	95,2	95,3	94,7	0,81	0,81	0,77	0,69	3183	2,50	1,10	5,5	14,0	495	1,00
400	1NB1 358-6AA60-4CA0	992	49	94,8	95,5	95,6	95,0	0,82	0,82	0,78	0,69	3851	2,70	0,95	5,5	21,0	460	1,00
400	1NB1 358-6AA60-4AA0	990	50	94,8	95,5	95,6	95,0	0,81	0,81	0,77	0,69	3859	2,50	1,05	5,5	16,0	645	1,00
450	1NB1 404-6AA60-4A.0	992	54	95,1	95,9	96,3	96,0	0,82	0,83	0,81	0,72	4332	2,50	1,25	5,1	21,4	1000	1,00
450	1NB1 404-6AA60-4C.0	993	54	95,3	96,0	96,3	95,9	0,85	0,84	0,82	0,73	4327	2,55	0,95	5,1	27,6	850	1,00
500	1NB1 406-6AA60-4A.0	993	61	95,4	96,1	96,4	96,0	0,83	0,82	0,80	0,71	4808	2,70	1,30	5,6	24,4	1550	1,00

SIMOTICS HV C - 1NB1 IC411 6000 V / 50 Hz B3 (IM 1001)																		
Rated	High Voltage motor HV C	Speed	Rated current	Efficiency				Power factor				Torque	Breakdown torque	Locked rotor torque	Locked rotor current	Inertia		
Power IEC	Article No.		I_R	5/4 load	4/4 load	3/4 load	2/4 load	5/4 load	4/4 load	3/4 load	2/4 load	T_R	T_B/ T_R	T_{LR}/ T_R	I_{LR}/ I_R	motor	external	Startup max T/TR
kW		rpm	A	%	%	%	%	$\cos \varphi$	$\cos \varphi$	$\cos \varphi$	$\cos \varphi$	Nm	[-]	[-]	[-]	kgm ²	kgm ²	[-]
500	1NB1 406-6AA60-4C.0	994	60	95,6	96,2	96,4	96,0	0,85	0,84	0,81	0,72	4803	2,75	0,95	5,5	31,3	1300	1,00
560	1NB1 452-6AA60-4A.0	993	70	94,9	95,7	96,1	95,7	0,81	0,81	0,78	0,69	5385	2,35	1,15	5,1	28,6	2350	1,00
560	1NB1 452-6AA60-4C.0	993	67	95,0	95,8	96,1	95,6	0,84	0,84	0,80	0,71	5385	2,55	0,80	4,9	37,4	1900	1,00
630	1NB1 454-6AA60-4A.0	993	77	94,9	95,8	96,2	95,9	0,81	0,82	0,79	0,72	6058	2,25	1,10	4,9	32,3	2450	1,00
630	1NB1 454-6AA60-4C.0	993	75	95,1	95,9	96,2	95,8	0,85	0,84	0,81	0,73	6058	2,45	0,75	4,7	42,0	1950	1,00
710	1NB1 456-6AA60-4A.0	994	88	95,3	96,0	96,3	95,8	0,82	0,81	0,77	0,67	6821	2,75	1,35	5,9	37,2	3600	1,00
710	1NB1 456-6AA60-4C.0	994	86	95,4	96,0	96,2	95,7	0,85	0,83	0,78	0,68	6821	2,95	0,95	5,7	48,1	2750	1,00
800	1NB1 500-6AA60-4C.0	994	94	95,0	96,0	96,5	96,4	0,85	0,85	0,83	0,77	7686	2,15	0,65	4,8	61,8	1400	0,90
800	1NB1 500-6AA60-4A.0	992	99	94,5	95,8	96,3	96,4	0,79	0,81	0,80	0,75	7701	1,75	1,05	4,3	48,0	1700	0,80
900	1NB1 502-6AA60-4C.0	995	104	95,3	96,3	96,7	96,5	0,86	0,86	0,83	0,76	8638	2,30	0,70	5,1	69,4	1950	0,95
900	1NB1 502-6AA60-4A.0	993	112	94,9	96,0	96,5	96,5	0,81	0,81	0,80	0,75	8655	1,90	1,15	4,6	54,2	1800	0,90
1000	1NB1 504-6AA60-4C.0	995	118	95,4	96,4	96,7	96,6	0,86	0,85	0,83	0,76	9597	2,40	0,70	5,4	77,8	2150	1,00
1000	1NB1 504-6AA60-4A.0	993	122	95,1	96,2	96,6	96,6	0,81	0,82	0,80	0,74	9617	2,00	1,15	4,8	61,0	1900	0,95
1120	1NB1 506-6AA60-4C.0	995	130	95,5	96,5	96,9	96,8	0,86	0,86	0,84	0,77	10749	2,35	0,70	5,3	87,1	2300	1,00
1120	1NB1 506-6AA60-4A.0	993	136	95,1	96,3	96,7	96,7	0,81	0,82	0,81	0,76	10771	1,95	1,15	4,7	68,6	2050	0,90
1250	1NB1 562-6AA60-4C.0	995	144	96,6	96,8	96,8	96,4	0,86	0,86	0,83	0,76	11997	2,80	0,60	5,3	126,5	3250	1,00
1400	1NB1 564-6AA60-4C.0	995	162	96,6	96,9	96,9	96,6	0,86	0,86	0,84	0,77	13436	2,70	0,60	5,2	142,7	2950	1,00
1600	1NB1 566-6AA60-4C.0	996	184	96,8	97,0	97,1	96,7	0,87	0,86	0,83	0,76	15340	2,95	0,70	5,6	157,5	4100	1,00
8-pole: $n_{sync} = 750$ rpm at 50 Hz																		
160	1NB1 354-8AA60-4AA0	740	21	92,6	93,4	93,7	93,1	0,79	0,79	0,73	0,63	2065	2,50	1,00	5,5	12,0	480	1,00
200	1NB1 356-8AA60-4AA0	740	26	93,0	93,8	94,0	93,6	0,80	0,79	0,74	0,63	2581	2,60	1,10	5,5	14,0	585	1,00
250	1NB1 358-8AA60-4AA0	741	32	93,6	94,2	94,3	93,8	0,79	0,78	0,71	0,60	3222	2,80	1,15	5,5	16,0	880	1,00
335	1NB1 404-8AA60-4A.0	742	42	94,6	95,5	95,9	95,6	0,81	0,80	0,75	0,65	4311	2,65	1,15	5,1	21,3	1650	1,00
335	1NB1 404-8AA60-4C.0	744	42	94,8	95,6	95,9	95,4	0,81	0,80	0,75	0,64	4300	2,40	0,90	4,5	27,7	1350	1,00
375	1NB1 406-8AA60-4A.0	743	48	94,9	95,8	96,1	95,7	0,81	0,79	0,74	0,64	4820	2,85	1,25	5,5	24,3	2500	1,00
375	1NB1 406-8AA60-4C.0	744	48	95,1	95,9	96,1	95,5	0,81	0,79	0,74	0,63	4813	2,60	1,00	4,8	31,4	2100	1,00
470	1NB1 452-8AA60-4A.0	743	61	94,1	95,1	95,4	95,2	0,78	0,78	0,77	0,70	6041	2,15	0,95	4,4	31,9	3300	1,00
470	1NB1 452-8AA60-4C.0	744	59	94,2	95,1	95,4	95,0	0,81	0,81	0,78	0,70	6032	2,20	0,75	4,0	40,5	2600	1,00
530	1NB1 454-8AA60-4A.0	744	68	94,3	95,3	95,5	95,2	0,79	0,79	0,76	0,68	6803	2,35	1,10	4,7	35,6	3350	1,00
530	1NB1 454-8AA60-4C.0	744	66	94,4	95,3	95,5	95,0	0,81	0,81	0,77	0,69	6803	2,35	0,85	4,3	45,1	2650	1,00
600	1NB1 456-8AA60-4A.0	743	76	94,4	95,3	95,7	95,4	0,80	0,80	0,78	0,71	7711	2,25	1,05	4,6	40,5	3300	1,00
600	1NB1 456-8AA60-4C.0	744	75	94,5	95,4	95,6	95,2	0,82	0,81	0,79	0,71	7701	2,30	0,80	4,2	51,3	2550	1,00
630	1NB1 502-8AA60-4C.0	745	75	94,7	95,6	95,9	95,6	0,84	0,84	0,82	0,76	8075	2,45	0,75	5,0	71,6	2800	1,00
630	1NB1 502-8AA60-4A.0	744	79	94,6	95,6	96,0	95,9	0,79	0,80	0,80	0,74	8086	2,10	0,75	4,6	55,8	2750	1,00
710	1NB1 504-8AA60-4C.0	745	85	94,8	95,7	96,0	95,8	0,84	0,84	0,83	0,77	9101	2,45	0,75	5,0	80,1	3000	1,00
710	1NB1 504-8AA60-4A.0	744	88	94,7	95,6	96,1	96,0	0,79	0,81	0,80	0,75	9113	2,10	0,75	4,7	62,5	3000	1,00
800	1NB1 506-8AA60-4C.0	745	96	94,9	95,7	96,0	95,8	0,84	0,84	0,83	0,77	10254	2,50	0,80	5,2	89,3	2950	1,00

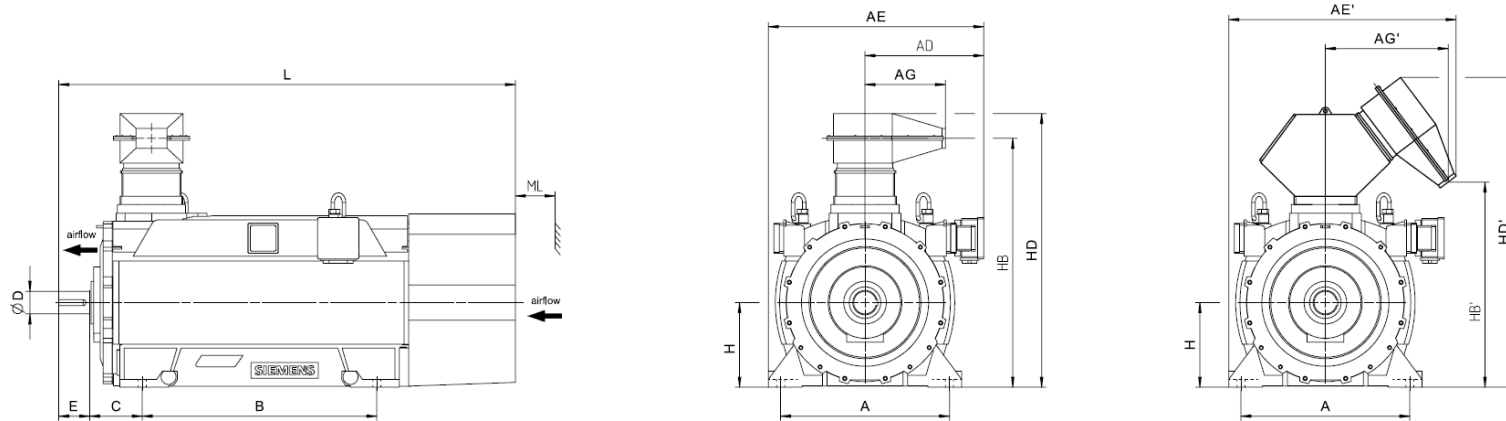
SIMOTICS HV C - 1NB1 IC411 6000 V / 50 Hz B3 (IM 1001)																				
Rated	High Voltage motor HV C	Speed	Rated current	Efficiency				Power factor				Torque	Breakdown torque	Locked torque	rotor	Locked current	rotor	Inertia		
Power IEC	Article No.		I_R	5/4 load	4/4 load	3/4 load	2/4 load	5/4 load	4/4 load	3/4 load	2/4 load	T_R	T_B / T_R	T_{LR} / T_R		I_{LR} / I_R		motor	external	Startup max T/TR
kW		rpm	A	%	%	%	%	$\cos \varphi$	$\cos \varphi$	$\cos \varphi$	$\cos \varphi$	Nm	[-]	[-]		[-]		kgm ²	kgm ²	[-]
800	1NB1 506-8AA60-4A.0	744	99	94,7	95,7	96,1	96,1	0,80	0,81	0,80	0,75	10268	2,20	0,75		4,8		69,8	2950	1,00
900	1NB1 562-8AA60-4C.0	746	108	96,1	96,5	96,5	96,0	0,84	0,83	0,80	0,73	11521	2,75	0,65		5,0		128,6	6150	1,00
1000	1NB1 564-8AA60-4C.0	746	118	96,2	96,6	96,6	96,1	0,84	0,84	0,81	0,73	12801	2,80	0,70		5,1		144,9	6800	1,00
1120	1NB1 566-8AA60-4C.0	746	134	96,4	96,8	96,7	96,1	0,84	0,83	0,80	0,71	14337	3,00	0,75		5,4		159,9	8950	1,00



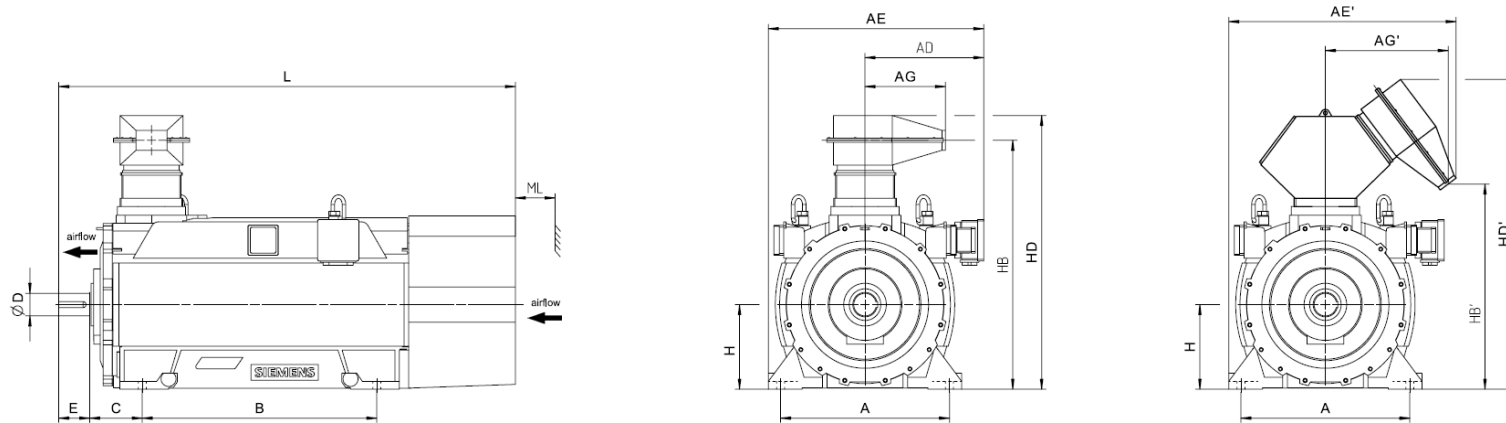
Motor type	Weight kg	Dimensions																	
		A mm	AD mm	AD' mm	AE mm	AE' mm	AG mm	AG' mm	B mm	C mm	D mm	E mm	H mm	HB mm	HB' mm	HD mm	HD' mm	L mm	ML mm
SIMOTICS HV C - 1NB1 IC411 6000 V / 50 Hz B3 (IM 1001) - Dimension drawings																			
2-pole																			
1NB1 352-2AA60-4CA0	o.r.	630	500	o.r.	o.r.	o.r.	431	o.r.	1000	254	75	140	355	1227	o.r.	1359	o.r.	2031	o.r.
1NB1 352-2AA60-4AA0	o.r.	630	500	o.r.	o.r.	o.r.	431	o.r.	1000	254	75	140	355	1227	o.r.	1359	o.r.	2031	o.r.
1NB1 354-2AA60-4CA0	o.r.	630	500	o.r.	o.r.	o.r.	431	o.r.	1000	254	75	140	355	1227	o.r.	1359	o.r.	2031	o.r.
1NB1 354-2AA60-4AA0	o.r.	630	500	o.r.	o.r.	o.r.	431	o.r.	1000	254	75	140	355	1227	o.r.	1359	o.r.	2031	o.r.
1NB1 356-2AA60-4CA0	o.r.	630	500	o.r.	o.r.	o.r.	431	o.r.	1000	254	75	140	355	1227	o.r.	1359	o.r.	2031	o.r.
1NB1 356-2AA60-4AA0	o.r.	630	500	o.r.	o.r.	o.r.	431	o.r.	1000	254	75	140	355	1227	o.r.	1359	o.r.	2031	o.r.
1NB1 358-2AA60-4CA0	o.r.	630	500	o.r.	o.r.	o.r.	431	o.r.	1000	254	75	140	355	1227	o.r.	1359	o.r.	2031	o.r.
1NB1 358-2AA60-4AA0	o.r.	630	500	o.r.	o.r.	o.r.	431	o.r.	1000	254	75	140	355	1227	o.r.	1359	o.r.	2031	o.r.
1NB1 402-2AA60-4A.0	3800	800	541	881	991	1331	525	837	1120	254	85	130	400	1417	1059	1374	1663	2147	160
1NB1 402-2AA60-4C.0	3900	800	541	881	991	1331	525	837	1120	254	85	130	400	1417	1059	1374	1663	2147	160
1NB1 404-2AA60-4A.0	3900	800	541	881	991	1331	525	837	1120	254	85	130	400	1417	1059	1374	1663	2147	160
1NB1 404-2AA60-4C.0	4100	800	541	881	991	1331	525	837	1120	254	85	130	400	1417	1059	1374	1663	2147	160
1NB1 406-2AA60-4A.0	4100	800	541	881	991	1331	525	837	1120	254	85	130	400	1417	1059	1374	1663	2147	160
1NB1 406-2AA60-4C.0	4200	800	541	881	991	1331	525	837	1120	254	85	130	400	1417	1059	1374	1663	2147	160
1NB1 452-2AA60-4A.0	4900	900	557	881	1072	1396	525	837	1250	280	95	130	450	1509	1152	1467	1755	2289	180
1NB1 452-2AA60-4C.0	5000	900	557	881	1072	1396	525	837	1250	280	95	130	450	1509	1152	1467	1755	2289	180
1NB1 454-2AA60-4A.0	5100	900	557	881	1072	1396	525	837	1250	280	95	130	450	1509	1152	1467	1755	2289	180
1NB1 454-2AA60-4C.0	5200	900	557	881	1072	1396	525	837	1250	280	95	130	450	1509	1152	1467	1755	2289	180
1NB1 456-2AA60-4A.0	5400	900	557	881	1072	1396	525	837	1250	280	95	130	450	1509	1152	1467	1755	2289	180
1NB1 456-2AA60-4C.0	5500	900	557	881	1072	1396	525	837	1250	280	95	130	450	1509	1152	1467	1755	2289	180
1NB1 502-2AA60-4AC0	6700	1000	629	881	1194	1446	525	837	1320	560	110	165	500	1620	1263	1578	1866	2782	200
1NB1 502-2AA60-4C.0	6600	1000	629	881	1194	1446	525	837	1320	315	110	165	500	1620	1263	1578	1866	2457	200



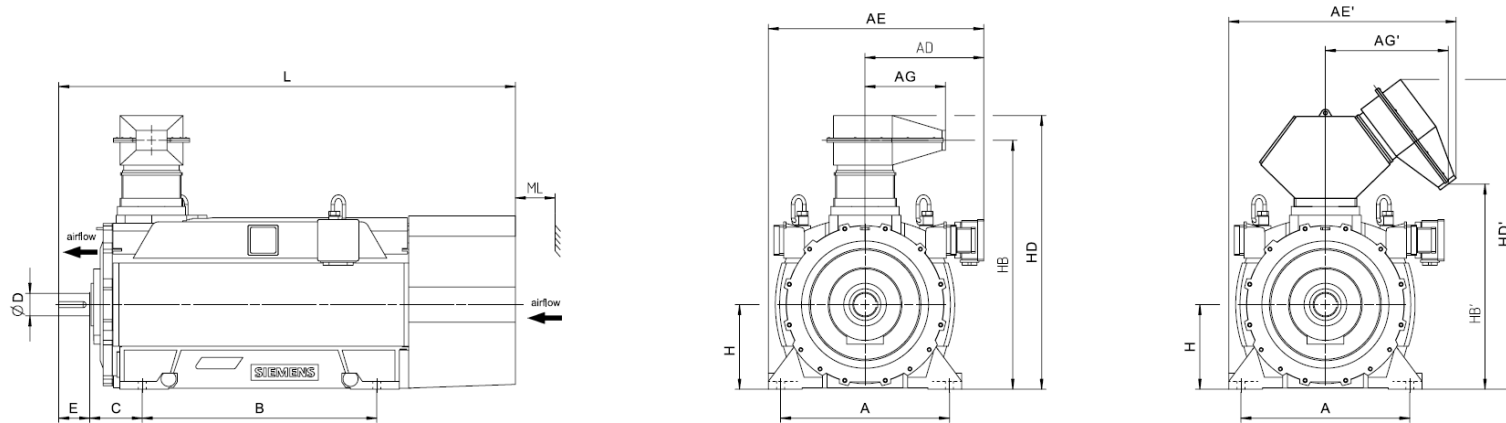
Motor type	Weight kg	Dimensions																	
		A mm	AD mm	AD' mm	AE mm	AE' mm	AG mm	AG' mm	B mm	C mm	D mm	E mm	H mm	HB mm	HB' mm	HD mm	HD' mm	L mm	ML mm
SIMOTICS HV C - 1NB1 IC411 6000 V / 50 Hz B3 (IM 1001) - Dimension drawings																			
1NB1 504-2AA60-4AC0	7000	1000	629	881	1194	1446	525	837	1320	560	110	165	500	1620	1263	1578	1866	2782	200
1NB1 504-2AA60-4C.0	7000	1000	629	881	1194	1446	525	837	1320	315	110	165	500	1620	1263	1578	1866	2457	200
1NB1 506-2AA60-4AC0	7400	1000	629	881	1194	1446	525	837	1320	560	110	165	500	1620	1263	1578	1866	2782	200
1NB1 506-2AA60-4C.0	7400	1000	629	881	1194	1446	525	837	1320	315	110	165	500	1620	1263	1578	1866	2457	200
1NB1 564-2AA60-4C.0	9000	1120	684	881	1319	1516	525	837	1400	335	120	165	560	1745	1387	1702	1991	2628	225
1NB1 566-2AA60-4C.0	9400	1120	684	881	1319	1516	525	837	1400	335	120	165	560	1745	1387	1702	1991	2628	225
4-pole																			
1NB1 352-4AA60-4CA0	o.r.	630	500	o.r.	o.r.	o.r.	431	o.r.	1000	254	100	210	355	1227	o.r.	1359	o.r.	2101	o.r.
1NB1 352-4AA60-4AA0	o.r.	630	500	o.r.	o.r.	o.r.	431	o.r.	1000	254	100	210	355	1227	o.r.	1359	o.r.	2101	o.r.
1NB1 354-4AA60-4CA0	o.r.	630	500	o.r.	o.r.	o.r.	431	o.r.	1000	254	100	210	355	1227	o.r.	1359	o.r.	2101	o.r.
1NB1 354-4AA60-4AA0	o.r.	630	500	o.r.	o.r.	o.r.	431	o.r.	1000	254	100	210	355	1227	o.r.	1359	o.r.	2101	o.r.
1NB1 356-4AA60-4CA0	o.r.	630	500	o.r.	o.r.	o.r.	431	o.r.	1000	254	100	210	355	1227	o.r.	1359	o.r.	2101	o.r.
1NB1 356-4AA60-4AA0	o.r.	630	500	o.r.	o.r.	o.r.	431	o.r.	1000	254	100	210	355	1227	o.r.	1359	o.r.	2101	o.r.
1NB1 358-4AA60-4CA0	o.r.	630	500	o.r.	o.r.	o.r.	431	o.r.	1000	254	100	210	355	1227	o.r.	1359	o.r.	2101	o.r.
1NB1 358-4AA60-4AA0	o.r.	630	500	o.r.	o.r.	o.r.	431	o.r.	1000	254	100	210	355	1227	o.r.	1359	o.r.	2101	o.r.
1NB1 404-4AA60-4A.0	4100	800	541	881	991	1331	525	837	1120	254	120	165	400	1417	1059	1374	1663	2242	160
1NB1 404-4AA60-4C.0	4200	800	541	881	991	1331	525	837	1120	254	120	165	400	1417	1059	1374	1663	2242	160
1NB1 406-4AA60-4A.0	4200	800	541	881	991	1331	525	837	1120	254	120	165	400	1417	1059	1374	1663	2242	160
1NB1 406-4AA60-4C.0	4400	800	541	881	991	1331	525	837	1120	254	120	165	400	1417	1059	1374	1663	2242	160
1NB1 452-4AA60-4A.0	5000	900	557	881	1072	1396	525	837	1250	280	120	165	450	1509	1152	1467	1755	2434	180
1NB1 452-4AA60-4C.0	5100	900	557	881	1072	1396	525	837	1250	280	120	165	450	1509	1152	1467	1755	2434	180
1NB1 454-4AA60-4A.0	5200	900	557	881	1072	1396	525	837	1250	280	120	165	450	1509	1152	1467	1755	2434	180
1NB1 454-4AA60-4C.0	5400	900	557	881	1072	1396	525	837	1250	280	120	165	450	1509	1152	1467	1755	2434	180



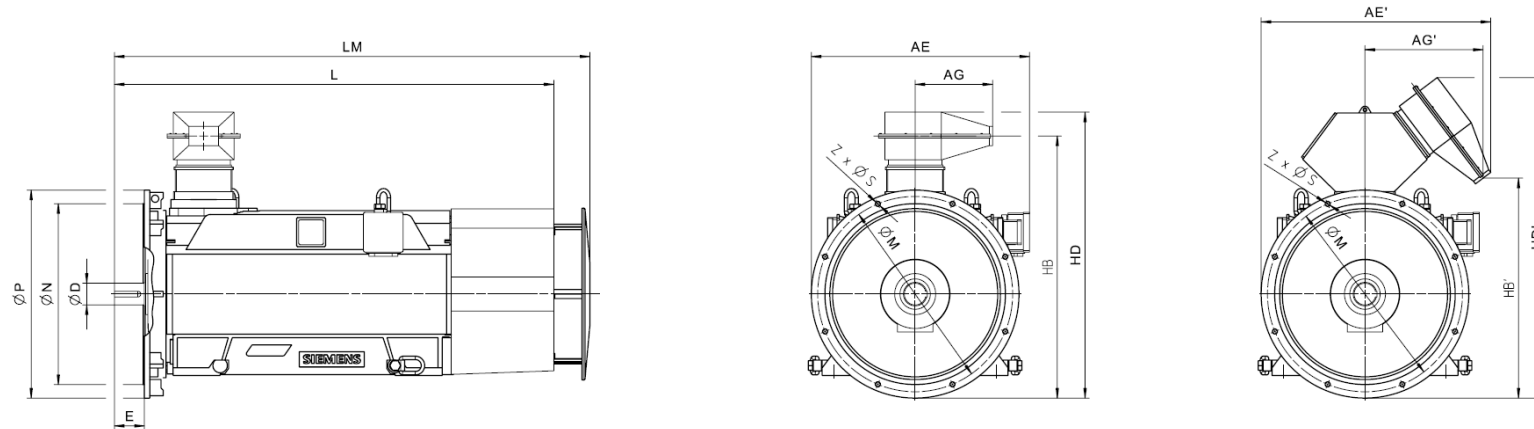
Motor type	Weight kg	Dimensions																	
		A mm	AD mm	AD' mm	AE mm	AE' mm	AG mm	AG' mm	B mm	C mm	D mm	E mm	H mm	HB mm	HB' mm	HD mm	HD' mm	L mm	ML mm
SIMOTICS HV C - 1NB1 IC411 6000 V / 50 Hz B3 (IM 1001) - Dimension drawings																			
1NB1 456-4AA60-4A.0	5600	900	557	881	1072	1396	525	837	1250	280	120	165	450	1509	1152	1467	1755	2434	180
1NB1 456-4AA60-4C.0	5700	900	557	881	1072	1396	525	837	1250	280	120	165	450	1509	1152	1467	1755	2434	180
1NB1 502-4AA60-4C.0	6700	1000	629	881	1194	1446	525	837	1320	315	140	200	500	1620	1263	1578	1866	2622	200
1NB1 502-4AA60-4A.0	6500	1000	629	881	1194	1446	525	837	1320	315	140	200	500	1620	1263	1578	1866	2622	200
1NB1 504-4AA60-4C.0	7100	1000	629	881	1194	1446	525	837	1320	315	140	200	500	1620	1263	1578	1866	2622	200
1NB1 504-4AA60-4A.0	6900	1000	629	881	1194	1446	525	837	1320	315	140	200	500	1620	1263	1578	1866	2622	200
1NB1 506-4AA60-4C.0	7500	1000	629	881	1194	1446	525	837	1320	315	140	200	500	1620	1263	1578	1866	2622	200
1NB1 506-4AA60-4A.0	7200	1000	629	881	1194	1446	525	837	1320	315	140	200	500	1620	1263	1578	1866	2622	200
1NB1 560-4AA60-4C.0	8600	1120	684	881	1319	1516	525	837	1400	335	160	240	560	1745	1387	1702	1991	2783	225
1NB1 560-4AA60-4A.0	8300	1120	684	881	1319	1516	525	837	1400	335	160	240	560	1745	1387	1702	1991	2783	225
1NB1 562-4AA60-4C.0	9100	1120	684	881	1319	1516	525	837	1400	335	160	240	560	1745	1387	1702	1991	2783	225
1NB1 562-4AA60-4A.0	8800	1120	684	881	1319	1516	525	837	1400	335	160	240	560	1745	1387	1702	1991	2783	225
1NB1 564-4AA60-4C.0	9600	1120	684	881	1319	1516	525	837	1400	335	160	240	560	1745	1387	1702	1991	2783	225
1NB1 564-4AA60-4A.0	9200	1120	684	881	1319	1516	525	837	1400	335	160	240	560	1745	1387	1702	1991	2783	225
1NB1 566-4AA60-4C.0	10100	1120	684	881	1319	1516	525	837	1400	335	160	240	560	1745	1387	1702	1991	2783	225
1NB1 566-4AA60-4A.0	9700	1120	684	881	1319	1516	525	837	1400	335	160	240	560	1745	1387	1702	1991	2783	225
6-pole																			
1NB1 352-6AA60-4CA0	o.r.	630	500	o.r.	o.r.	o.r.	431	o.r.	1000	254	100	210	355	1227	o.r.	1359	o.r.	2101	o.r.
1NB1 352-6AA60-4AA0	o.r.	630	500	o.r.	o.r.	o.r.	431	o.r.	1000	254	100	210	355	1227	o.r.	1359	o.r.	2101	o.r.
1NB1 354-6AA60-4CA0	o.r.	630	500	o.r.	o.r.	o.r.	431	o.r.	1000	254	100	210	355	1227	o.r.	1359	o.r.	2101	o.r.
1NB1 354-6AA60-4AA0	o.r.	630	500	o.r.	o.r.	o.r.	431	o.r.	1000	254	100	210	355	1227	o.r.	1359	o.r.	2101	o.r.
1NB1 356-6AA60-4CA0	o.r.	630	500	o.r.	o.r.	o.r.	431	o.r.	1000	254	100	210	355	1227	o.r.	1359	o.r.	2101	o.r.
1NB1 356-6AA60-4AA0	o.r.	630	500	o.r.	o.r.	o.r.	431	o.r.	1000	254	100	210	355	1227	o.r.	1359	o.r.	2101	o.r.



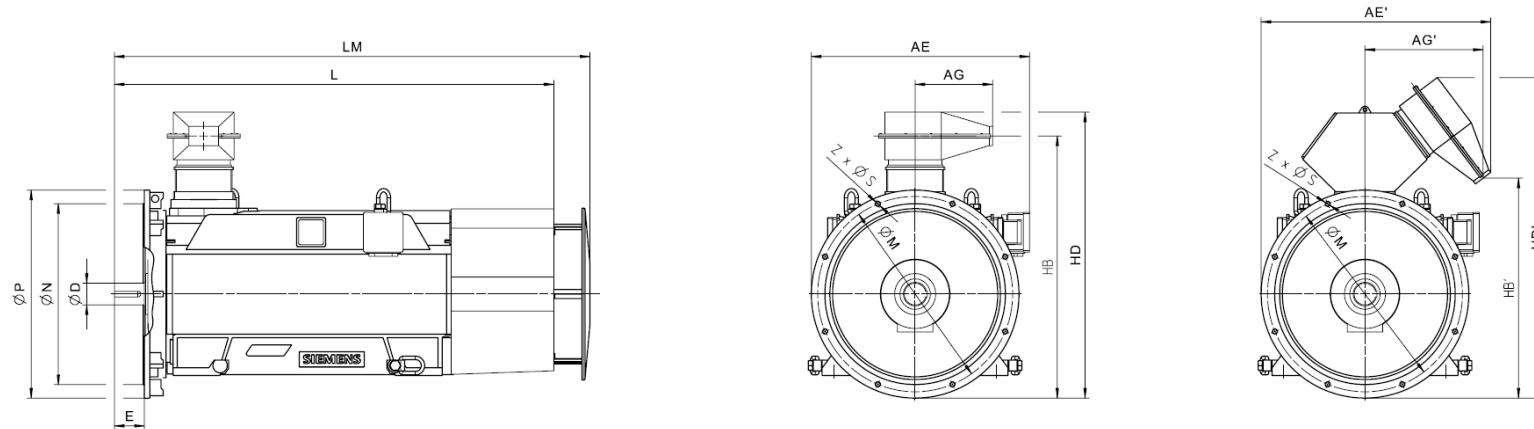
Motor type	Weight kg	Dimensions																	
		A mm	AD mm	AD' mm	AE mm	AE' mm	AG mm	AG' mm	B mm	C mm	D mm	E mm	H mm	HB mm	HB' mm	HD mm	HD' mm	L mm	ML mm
SIMOTICS HV C - 1NB1 IC411 6000 V / 50 Hz B3 (IM 1001) - Dimension drawings																			
1NB1 358-6AA60-4CA0	o.r.	630	500	o.r.	o.r.	o.r.	431	o.r.	1000	254	100	210	355	1227	o.r.	1359	o.r.	2101	o.r.
1NB1 358-6AA60-4AA0	o.r.	630	500	o.r.	o.r.	o.r.	431	o.r.	1000	254	100	210	355	1227	o.r.	1359	o.r.	2101	o.r.
1NB1 404-6AA60-4A.0	4200	800	541	881	991	1331	525	837	1120	254	120	165	400	1417	1059	1374	1663	2242	160
1NB1 404-6AA60-4C.0	4300	800	541	881	991	1331	525	837	1120	254	120	165	400	1417	1059	1374	1663	2242	160
1NB1 406-6AA60-4A.0	4400	800	541	881	991	1331	525	837	1120	254	120	165	400	1417	1059	1374	1663	2242	160
1NB1 406-6AA60-4C.0	4600	800	541	881	991	1331	525	837	1120	254	120	165	400	1417	1059	1374	1663	2242	160
1NB1 452-6AA60-4A.0	4900	900	557	881	1072	1396	525	837	1250	280	120	165	450	1509	1152	1467	1755	2434	180
1NB1 452-6AA60-4C.0	5000	900	557	881	1072	1396	525	837	1250	280	120	165	450	1509	1152	1467	1755	2434	180
1NB1 454-6AA60-4A.0	5100	900	557	881	1072	1396	525	837	1250	280	120	165	450	1509	1152	1467	1755	2434	180
1NB1 454-6AA60-4C.0	5300	900	557	881	1072	1396	525	837	1250	280	120	165	450	1509	1152	1467	1755	2434	180
1NB1 456-6AA60-4A.0	5500	900	557	881	1072	1396	525	837	1250	280	120	165	450	1509	1152	1467	1755	2434	180
1NB1 456-6AA60-4C.0	5700	900	557	881	1072	1396	525	837	1250	280	120	165	450	1509	1152	1467	1755	2434	180
1NB1 500-6AA60-4C.0	6400	1000	629	881	1194	1446	525	837	1320	315	140	200	500	1620	1263	1578	1866	2622	200
1NB1 500-6AA60-4A.0	6200	1000	629	881	1194	1446	525	837	1320	315	140	200	500	1620	1263	1578	1866	2622	200
1NB1 502-6AA60-4C.0	6800	1000	629	881	1194	1446	525	837	1320	315	140	200	500	1620	1263	1578	1866	2622	200
1NB1 502-6AA60-4A.0	6600	1000	629	881	1194	1446	525	837	1320	315	140	200	500	1620	1263	1578	1866	2622	200
1NB1 504-6AA60-4C.0	7200	1000	629	881	1194	1446	525	837	1320	315	140	200	500	1620	1263	1578	1866	2622	200
1NB1 504-6AA60-4A.0	7000	1000	629	881	1194	1446	525	837	1320	315	140	200	500	1620	1263	1578	1866	2622	200
1NB1 506-6AA60-4C.0	7600	1000	629	881	1194	1446	525	837	1320	315	140	200	500	1620	1263	1578	1866	2622	200
1NB1 506-6AA60-4A.0	7400	1000	629	881	1194	1446	525	837	1320	315	140	200	500	1620	1263	1578	1866	2622	200
1NB1 562-6AA60-4C.0	9300	1120	684	881	1319	1516	525	837	1400	335	160	240	560	1745	1387	1702	1991	2783	225
1NB1 564-6AA60-4C.0	9900	1120	684	881	1319	1516	525	837	1400	335	160	240	560	1745	1387	1702	1991	2783	225
1NB1 566-6AA60-4C.0	10500	1120	684	881	1319	1516	525	837	1400	335	160	240	560	1745	1387	1702	1991	2783	225



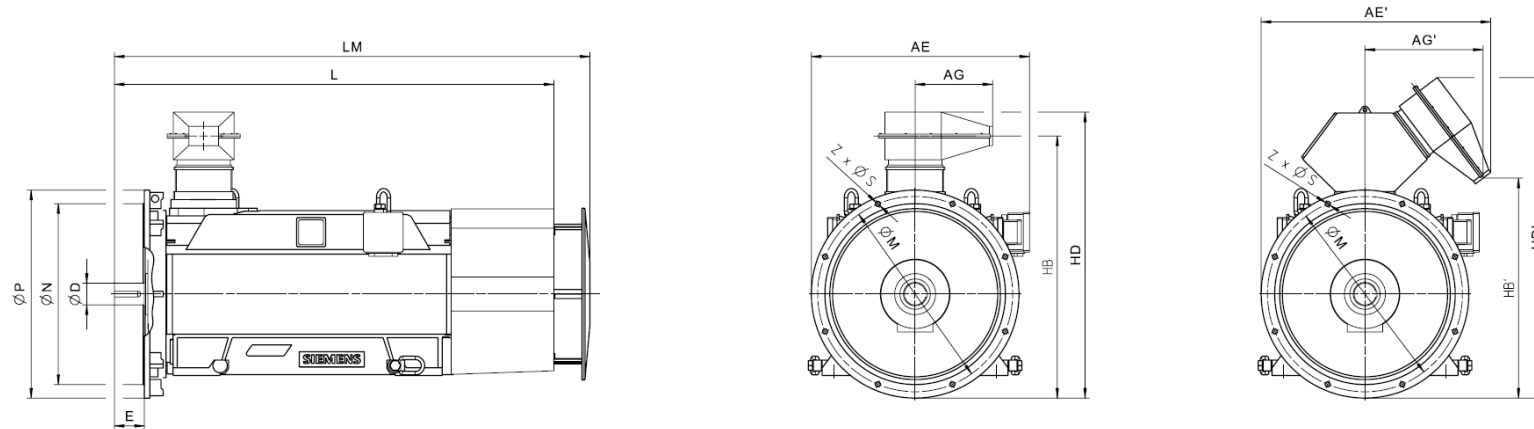
Motor type	Weight kg	Dimensions																	
		A mm	AD mm	AD' mm	AE mm	AE' mm	AG mm	AG' mm	B mm	C mm	D mm	E mm	H mm	HB mm	HB' mm	HD mm	HD' mm	L mm	ML mm
SIMOTICS HV C - 1NB1 IC411 6000 V / 50 Hz B3 (IM 1001) - Dimension drawings																			
8-pole																			
1NB1 354-8AA60-4AA0	o.r.	630	500	o.r.	o.r.	o.r.	431	o.r.	1000	254	100	210	355	1227	o.r.	1359	o.r.	2101	o.r.
1NB1 356-8AA60-4AA0	o.r.	630	500	o.r.	o.r.	o.r.	431	o.r.	1000	254	100	210	355	1227	o.r.	1359	o.r.	2101	o.r.
1NB1 358-8AA60-4AA0	o.r.	630	500	o.r.	o.r.	o.r.	431	o.r.	1000	254	100	210	355	1227	o.r.	1359	o.r.	2101	o.r.
1NB1 404-8AA60-4A.0	4100	800	541	881	991	1331	525	837	1120	254	120	165	400	1417	1059	1374	1663	2242	160
1NB1 404-8AA60-4C.0	4300	800	541	881	991	1331	525	837	1120	254	120	165	400	1417	1059	1374	1663	2242	160
1NB1 406-8AA60-4A.0	4400	800	541	881	991	1331	525	837	1120	254	120	165	400	1417	1059	1374	1663	2242	160
1NB1 406-8AA60-4C.0	4600	800	541	881	991	1331	525	837	1120	254	120	165	400	1417	1059	1374	1663	2242	160
1NB1 452-8AA60-4A.0	4900	900	557	881	1072	1396	525	837	1250	280	120	165	450	1509	1152	1467	1755	2434	180
1NB1 452-8AA60-4C.0	5000	900	557	881	1072	1396	525	837	1250	280	120	165	450	1509	1152	1467	1755	2434	180
1NB1 454-8AA60-4A.0	5100	900	557	881	1072	1396	525	837	1250	280	120	165	450	1509	1152	1467	1755	2434	180
1NB1 454-8AA60-4C.0	5300	900	557	881	1072	1396	525	837	1250	280	120	165	450	1509	1152	1467	1755	2434	180
1NB1 456-8AA60-4A.0	5500	900	557	881	1072	1396	525	837	1250	280	120	165	450	1509	1152	1467	1755	2434	180
1NB1 456-8AA60-4C.0	5700	900	557	881	1072	1396	525	837	1250	280	120	165	450	1509	1152	1467	1755	2434	180
1NB1 502-8AA60-4C.0	6800	1000	629	881	1194	1446	525	837	1320	315	140	200	500	1620	1263	1578	1866	2622	200
1NB1 502-8AA60-4A.0	6500	1000	629	881	1194	1446	525	837	1320	315	140	200	500	1620	1263	1578	1866	2622	200
1NB1 504-8AA60-4C.0	7200	1000	629	881	1194	1446	525	837	1320	315	140	200	500	1620	1263	1578	1866	2622	200
1NB1 504-8AA60-4A.0	6900	1000	629	881	1194	1446	525	837	1320	315	140	200	500	1620	1263	1578	1866	2622	200
1NB1 506-8AA60-4C.0	7500	1000	629	881	1194	1446	525	837	1320	315	140	200	500	1620	1263	1578	1866	2622	200
1NB1 506-8AA60-4A.0	7300	1000	629	881	1194	1446	525	837	1320	315	140	200	500	1620	1263	1578	1866	2622	200
1NB1 562-8AA60-4C.0	9200	1120	684	881	1319	1516	525	837	1400	335	160	240	560	1745	1387	1702	1991	2783	225
1NB1 564-8AA60-4C.0	9800	1120	684	881	1319	1516	525	837	1400	335	160	240	560	1745	1387	1702	1991	2783	225
1NB1 566-8AA60-4C.0	10400	1120	684	881	1319	1516	525	837	1400	335	160	240	560	1745	1387	1702	1991	2783	225



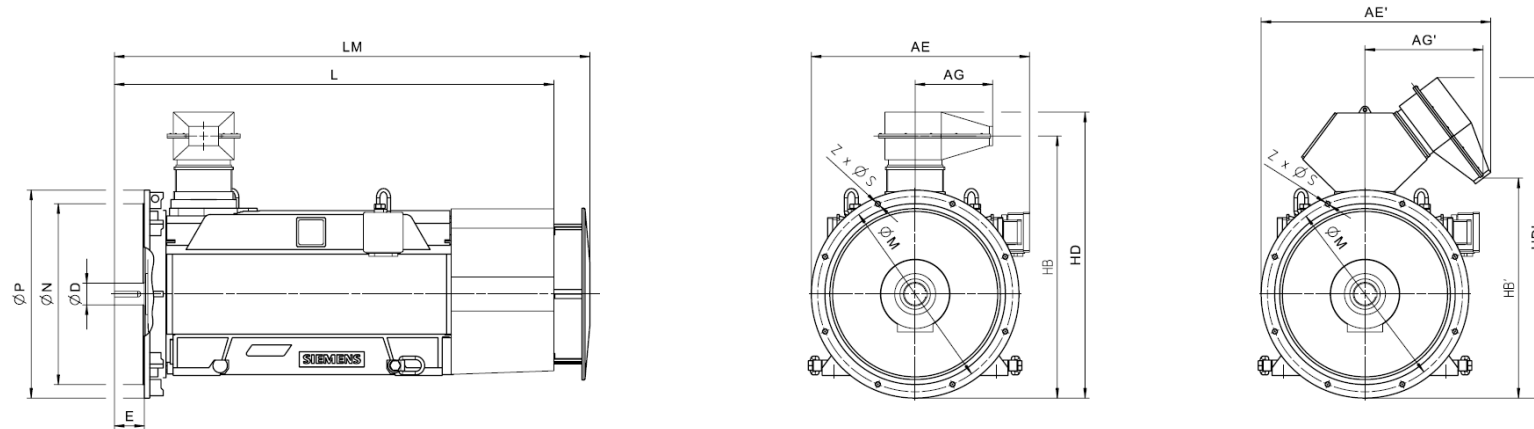
Motor type	Weight kg	Dimensions													
		AE mm	AG mm	D mm	HB mm	HD mm	L mm	LM mm	M mm	N mm	P mm	S mm	Z mm		
SIMOTICS HV C - 1NB1 IC411 6000 V / 50 Hz V1 (IM 3011) - Dimension drawings															
2-pole															
1NB1 352-2AA64-4CA0	o.r.	o.r.	431	75	872	1004	2031	o.r.	740	680	800	o.r.	8		
1NB1 352-2AA64-4AA0	o.r.	o.r.	431	75	872	1004	2031	o.r.	740	680	800	o.r.	8		
1NB1 354-2AA64-4CA0	o.r.	o.r.	431	75	872	1004	2031	o.r.	740	680	800	o.r.	8		
1NB1 354-2AA64-4AA0	o.r.	o.r.	431	75	872	1004	2031	o.r.	740	680	800	o.r.	8		
1NB1 356-2AA64-4CA0	o.r.	o.r.	431	75	872	1004	2031	o.r.	740	680	800	o.r.	8		
1NB1 356-2AA64-4AA0	o.r.	o.r.	431	75	872	1004	2031	o.r.	740	680	800	o.r.	8		
1NB1 358-2AA64-4CA0	o.r.	o.r.	431	75	872	1004	2031	o.r.	740	680	800	o.r.	8		
1NB1 358-2AA64-4AA0	o.r.	o.r.	431	75	872	1004	2031	o.r.	740	680	800	o.r.	8		
1NB1 402-2AA64-4AA0	3900	1041	525	85	1517	1654	2147	2347	940	880	1000	24	8		
1NB1 402-2AA64-4CA0	4100	1041	525	85	1517	1654	2147	2347	940	880	1000	24	8		
1NB1 404-2AA64-4AA0	4100	1041	525	85	1517	1654	2147	2347	940	880	1000	24	8		
1NB1 404-2AA64-4CA0	4200	1041	525	85	1517	1654	2147	2347	940	880	1000	24	8		
1NB1 406-2AA64-4AA0	4300	1041	525	85	1517	1654	2147	2347	940	880	1000	24	8		
1NB1 406-2AA64-4CA0	4400	1041	525	85	1517	1654	2147	2347	940	880	1000	24	8		
4-pole															
1NB1 352-4AA64-4CA0	o.r.	o.r.	431	100	872	1004	2101	o.r.	740	680	800	o.r.	8		
1NB1 352-4AA64-4AA0	o.r.	o.r.	431	100	872	1004	2101	o.r.	740	680	800	o.r.	8		
1NB1 354-4AA64-4CA0	o.r.	o.r.	431	100	872	1004	2101	o.r.	740	680	800	o.r.	8		
1NB1 354-4AA64-4AA0	o.r.	o.r.	431	100	872	1004	2101	o.r.	740	680	800	o.r.	8		
1NB1 356-4AA64-4CA0	o.r.	o.r.	431	100	872	1004	2101	o.r.	740	680	800	o.r.	8		
1NB1 356-4AA64-4AA0	o.r.	o.r.	431	100	872	1004	2101	o.r.	740	680	800	o.r.	8		
1NB1 358-4AA64-4CA0	o.r.	o.r.	431	100	872	1004	2101	o.r.	740	680	800	o.r.	8		



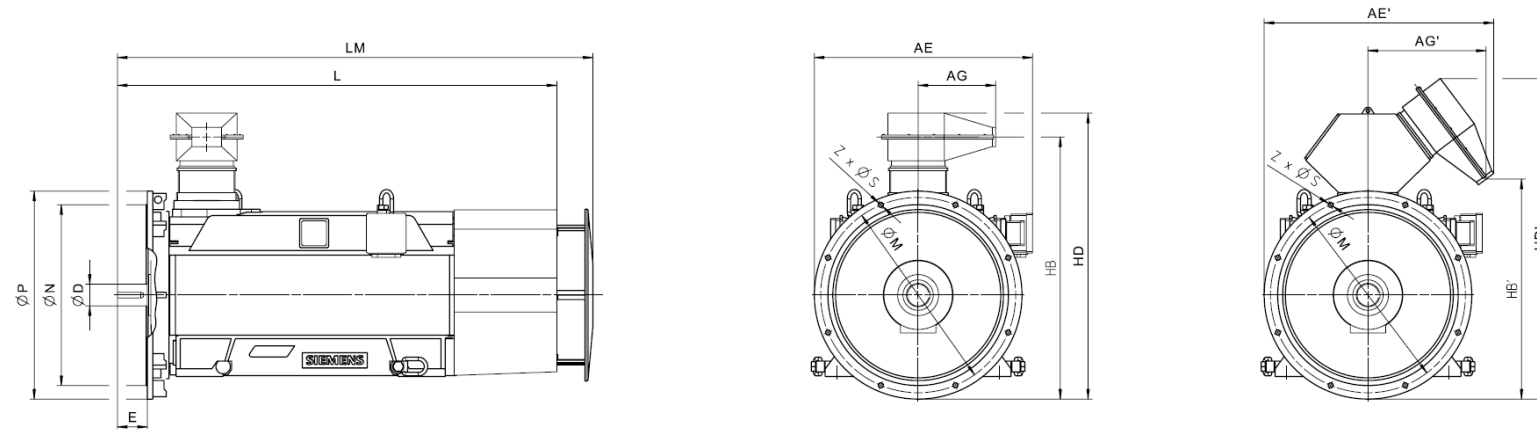
Motor type	Weight kg	Dimensions													
		AE mm	AG mm	D mm	HB mm	HD mm	L mm	LM mm	M mm	N mm	P mm	S mm	Z mm		
SIMOTICS HV C - 1NB1 IC411 6000 V / 50 Hz V1 (IM 3011) - Dimension drawings															
1NB1 358-4AA64-4AA0	o.r.	o.r.	431	100	872	1004	2101	o.r.	740	680	800	o.r.	8		
1NB1 404-4AA64-4AA0	4200	1041	525	120	1517	1654	2242	2392	940	880	1000	24	8		
1NB1 404-4AA64-4CA0	4400	1041	525	120	1517	1654	2242	2392	940	880	1000	24	8		
1NB1 406-4AA64-4AA0	4400	1041	525	120	1517	1654	2242	2392	940	880	1000	24	8		
1NB1 406-4AA64-4CA0	4600	1041	525	120	1517	1654	2242	2392	940	880	1000	24	8		
1NB1 452-4AA64-4AA0	5200	1132	525	120	1634	1772	2434	2634	1080	1000	1150	28	8		
1NB1 452-4AA64-4CA0	5400	1132	525	120	1634	1772	2434	2634	1080	1000	1150	28	8		
1NB1 454-4AA64-4AA0	5500	1132	525	120	1634	1772	2434	2634	1080	1000	1150	28	8		
1NB1 454-4AA64-4CA0	5600	1132	525	120	1634	1772	2434	2634	1080	1000	1150	28	8		
1NB1 456-4AA64-4AA0	5800	1132	525	120	1634	1772	2434	2634	1080	1000	1150	28	8		
1NB1 456-4AA64-4CA0	6000	1132	525	120	1634	1772	2434	2634	1080	1000	1150	28	8		
1NB1 502-4AA64-4CA0	7000	1254	525	140	1745	1883	2622	2822	1180	1120	1250	28	16		
1NB1 502-4AA64-4AA0	6800	1254	525	140	1745	1883	2622	2822	1180	1120	1250	28	16		
1NB1 504-4AA64-4CA0	7400	1254	525	140	1745	1883	2622	2822	1180	1120	1250	28	16		
1NB1 504-4AA64-4AA0	7100	1254	525	140	1745	1883	2622	2822	1180	1120	1250	28	16		
1NB1 506-4AA64-4CA0	7700	1254	525	140	1745	1883	2622	2822	1180	1120	1250	28	16		
1NB1 506-4AA64-4AA0	7500	1254	525	140	1745	1883	2622	2822	1180	1120	1250	28	16		
1NB1 560-4AA64-4CA0	9000	1384	525	160	1885	2022	2783	3023	1320	1250	1400	28	16		
1NB1 560-4AA64-4AA0	8700	1384	525	160	1885	2022	2783	3023	1320	1250	1400	28	16		
1NB1 562-4AA64-4CA0	9400	1384	525	160	1885	2022	2783	3023	1320	1250	1400	28	16		
1NB1 562-4AA64-4AA0	9100	1384	525	160	1885	2022	2783	3023	1320	1250	1400	28	16		
1NB1 564-4AA64-4CA0	9900	1384	525	160	1885	2022	2783	3023	1320	1250	1400	28	16		
1NB1 564-4AA64-4AA0	9600	1384	525	160	1885	2022	2783	3023	1320	1250	1400	28	16		



Motor type	Weight kg	Dimensions													
		AE mm	AG mm	D mm	HB mm	HD mm	L mm	LM mm	M mm	N mm	P mm	S mm	Z mm		
SIMOTICS HV C - 1NB1 IC411 6000 V / 50 Hz V1 (IM 3011) - Dimension drawings															
1NB1 566-4AA64-4CA0	10400	1384	525	160	1885	2022	2783	3023	1320	1250	1400	28	16		
1NB1 566-4AA64-4AA0	10000	1384	525	160	1885	2022	2783	3023	1320	1250	1400	28	16		
6-pole															
1NB1 352-6AA64-4CA0	o.r.	o.r.	431	100	872	1004	2101	o.r.	740	680	800	o.r.	8		
1NB1 352-6AA64-4AA0	o.r.	o.r.	431	100	872	1004	2101	o.r.	740	680	800	o.r.	8		
1NB1 354-6AA64-4CA0	o.r.	o.r.	431	100	872	1004	2101	o.r.	740	680	800	o.r.	8		
1NB1 354-6AA64-4AA0	o.r.	o.r.	431	100	872	1004	2101	o.r.	740	680	800	o.r.	8		
1NB1 356-6AA64-4CA0	o.r.	o.r.	431	100	872	1004	2101	o.r.	740	680	800	o.r.	8		
1NB1 356-6AA64-4AA0	o.r.	o.r.	431	100	872	1004	2101	o.r.	740	680	800	o.r.	8		
1NB1 358-6AA64-4CA0	o.r.	o.r.	431	100	872	1004	2101	o.r.	740	680	800	o.r.	8		
1NB1 358-6AA64-4AA0	o.r.	o.r.	431	100	872	1004	2101	o.r.	740	680	800	o.r.	8		
1NB1 404-6AA64-4AA0	4300	1041	525	120	1517	1654	2242	2392	940	880	1000	24	8		
1NB1 404-6AA64-4CA0	4500	1041	525	120	1517	1654	2242	2392	940	880	1000	24	8		
1NB1 406-6AA64-4AA0	4600	1041	525	120	1517	1654	2242	2392	940	880	1000	24	8		
1NB1 406-6AA64-4CA0	4800	1041	525	120	1517	1654	2242	2392	940	880	1000	24	8		
1NB1 452-6AA64-4AA0	5100	1132	525	120	1634	1772	2434	2634	1080	1000	1150	28	8		
1NB1 452-6AA64-4CA0	5300	1132	525	120	1634	1772	2434	2634	1080	1000	1150	28	8		
1NB1 454-6AA64-4AA0	5400	1132	525	120	1634	1772	2434	2634	1080	1000	1150	28	8		
1NB1 454-6AA64-4CA0	5600	1132	525	120	1634	1772	2434	2634	1080	1000	1150	28	8		
1NB1 456-6AA64-4AA0	5700	1132	525	120	1634	1772	2434	2634	1080	1000	1150	28	8		
1NB1 456-6AA64-4CA0	5900	1132	525	120	1634	1772	2434	2634	1080	1000	1150	28	8		
1NB1 500-6AA64-4CA0	6700	1254	525	140	1745	1883	2622	2822	1180	1120	1250	28	16		
1NB1 500-6AA64-4AA0	6500	1254	525	140	1745	1883	2622	2822	1180	1120	1250	28	16		



Motor type	Weight kg	Dimensions														
		AE mm	AG mm	D mm	HB mm	HD mm	L mm	LM mm	M mm	N mm	P mm	S mm	Z mm			
SIMOTICS HV C - 1NB1 IC411 6000 V / 50 Hz V1 (IM 3011) - Dimension drawings																
1NB1 502-6AA64-4CA0	7100	1254	525	140	1745	1883	2622	2822	1180	1120	1250	28	16			
1NB1 502-6AA64-4AA0	6900	1254	525	140	1745	1883	2622	2822	1180	1120	1250	28	16			
1NB1 504-6AA64-4CA0	7500	1254	525	140	1745	1883	2622	2822	1180	1120	1250	28	16			
1NB1 504-6AA64-4AA0	7200	1254	525	140	1745	1883	2622	2822	1180	1120	1250	28	16			
1NB1 506-6AA64-4CA0	7900	1254	525	140	1745	1883	2622	2822	1180	1120	1250	28	16			
1NB1 506-6AA64-4AA0	7700	1254	525	140	1745	1883	2622	2822	1180	1120	1250	28	16			
1NB1 562-6AA64-4CA0	9700	1384	525	160	1885	2022	2783	3023	1320	1250	1400	28	16			
1NB1 564-6AA64-4CA0	10200	1384	525	160	1885	2022	2783	3023	1320	1250	1400	28	16			
1NB1 566-6AA64-4CA0	10800	1384	525	160	1885	2022	2783	3023	1320	1250	1400	28	16			
8-pole																
1NB1 354-8AA64-4AA0	o.r.	o.r.	431	100	872	1004	2101	o.r.	740	680	800	o.r.	8			
1NB1 356-8AA64-4AA0	o.r.	o.r.	431	100	872	1004	2101	o.r.	740	680	800	o.r.	8			
1NB1 358-8AA64-4AA0	o.r.	o.r.	431	100	872	1004	2101	o.r.	740	680	800	o.r.	8			
1NB1 404-8AA64-4AA0	4300	1041	525	120	1517	1654	2242	2392	940	880	1000	24	8			
1NB1 404-8AA64-4CA0	4500	1041	525	120	1517	1654	2242	2392	940	880	1000	24	8			
1NB1 406-8AA64-4AA0	4600	1041	525	120	1517	1654	2242	2392	940	880	1000	24	8			
1NB1 406-8AA64-4CA0	4700	1041	525	120	1517	1654	2242	2392	940	880	1000	24	8			
1NB1 452-8AA64-4AA0	5100	1132	525	120	1634	1772	2434	2634	1080	1000	1150	28	8			
1NB1 452-8AA64-4CA0	5300	1132	525	120	1634	1772	2434	2634	1080	1000	1150	28	8			
1NB1 454-8AA64-4AA0	5400	1132	525	120	1634	1772	2434	2634	1080	1000	1150	28	8			
1NB1 454-8AA64-4CA0	5500	1132	525	120	1634	1772	2434	2634	1080	1000	1150	28	8			
1NB1 456-8AA64-4AA0	5700	1132	525	120	1634	1772	2434	2634	1080	1000	1150	28	8			
1NB1 456-8AA64-4CA0	5900	1132	525	120	1634	1772	2434	2634	1080	1000	1150	28	8			



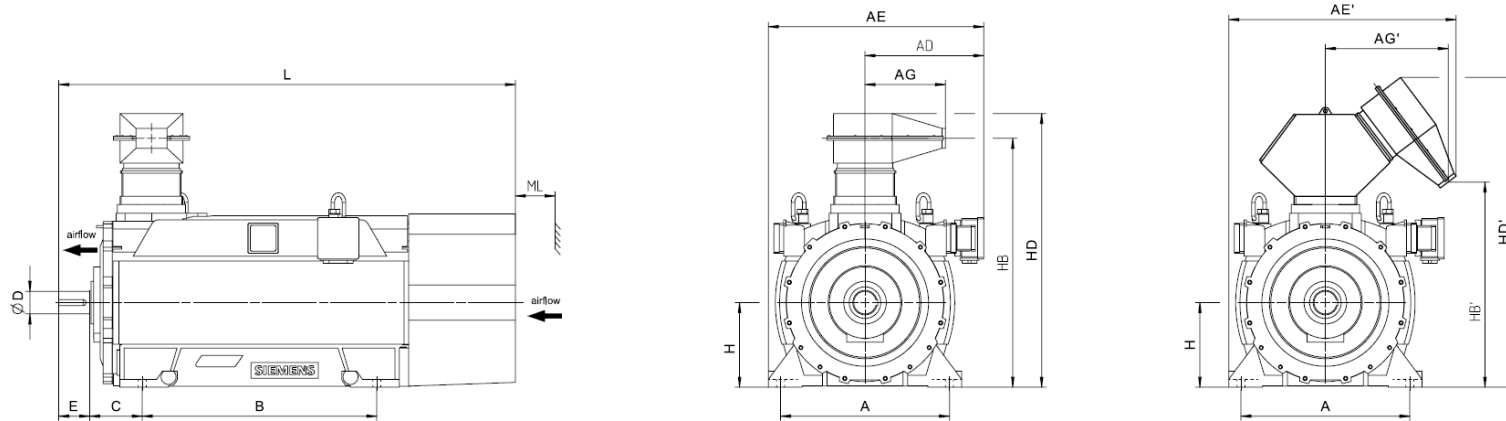
Motor type	Weight kg	Dimensions												
		AE mm	AG mm	D mm	HB mm	HD mm	L mm	LM mm	M mm	N mm	P mm	S mm	Z mm	
SIMOTICS HV C - 1NB1 IC411 6000 V / 50 Hz V1 (IM 3011) - Dimension drawings														
1NB1 502-8AA64-4CA0	7100	1254	525	140	1745	1883	2622	2822	1180	1120	1250	28	16	
1NB1 502-8AA64-4AA0	6800	1254	525	140	1745	1883	2622	2822	1180	1120	1250	28	16	
1NB1 504-8AA64-4CA0	7400	1254	525	140	1745	1883	2622	2822	1180	1120	1250	28	16	
1NB1 504-8AA64-4AA0	7200	1254	525	140	1745	1883	2622	2822	1180	1120	1250	28	16	
1NB1 506-8AA64-4CA0	7800	1254	525	140	1745	1883	2622	2822	1180	1120	1250	28	16	
1NB1 506-8AA64-4AA0	7600	1254	525	140	1745	1883	2622	2822	1180	1120	1250	28	16	
1NB1 562-8AA64-4CA0	9600	1384	525	160	1885	2022	2783	3023	1320	1250	1400	28	16	
1NB1 564-8AA64-4CA0	10200	1384	525	160	1885	2022	2783	3023	1320	1250	1400	28	16	
1NB1 566-8AA64-4CA0	10800	1384	525	160	1885	2022	2783	3023	1320	1250	1400	28	16	

SIMOTICS HV C - 1NB1 IC411 6600 V / 60 Hz B3 (IM 1001)																		
Rated	High Voltage motor HV C	Speed	Rated current	Efficiency				Power factor				Torque	Breakdown torque	Locked rotor torque	Locked rotor current	Inertia		
Power IEC	Article No.		I_R	5/4 load	4/4 load	3/4 load	2/4 load	5/4 load	4/4 load	3/4 load	2/4 load	T_R	T_B/ T_R	T_{LR}/ T_R	I_{LR}/ I_R	motor	external	Startup max T/TR
kW		rpm	A	%	%	%	%	$\cos \varphi$	$\cos \varphi$	$\cos \varphi$	$\cos \varphi$	Nm	[-]	[-]	[-]	kgm ²	kgm ²	[-]
2-pole: $n_{sync} = 3600$ rpm at 60 Hz																		
355	1NB1 352-2AA10-4CA0	3582	37	94,8	95,1	94,7	93,5	0,88	0,88	0,87	0,82	946	2,80	0,80	6,5	7,0	25	1,00
355	1NB1 352-2AA10-4AA0	3580	38	94,9	95,1	94,7	93,3	0,86	0,87	0,84	0,79	947	2,40	1,30	5,5	5,0	35	1,00
420	1NB1 354-2AA10-4CA0	3582	44	94,8	95,2	94,8	93,6	0,87	0,88	0,87	0,82	1120	2,80	0,80	6,5	7,0	25	1,00
420	1NB1 354-2AA10-4AA0	3580	45	94,9	95,1	94,8	93,5	0,86	0,86	0,83	0,77	1120	2,40	1,35	5,5	5,0	35	1,00
470	1NB1 356-2AA10-4CA0	3582	48	95,1	95,5	95,2	94,1	0,89	0,89	0,88	0,83	1253	2,80	0,80	6,5	7,0	25	1,00
470	1NB1 356-2AA10-4AA0	3580	49	95,3	95,4	95,1	93,9	0,87	0,88	0,84	0,79	1254	2,50	1,40	5,8	6,0	40	1,00
530	1NB1 358-2AA10-4CA0	3583	54	95,4	95,7	95,5	94,5	0,89	0,89	0,88	0,83	1413	2,90	0,85	6,5	8,0	30	1,00
530	1NB1 358-2AA10-4AA0	3581	55	95,5	95,7	95,4	94,3	0,87	0,88	0,85	0,79	1413	2,60	1,50	6,0	6,0	50	1,00
560	1NB1 402-2AA10-4A.0	3582	60	95,3	95,9	95,9	94,9	0,84	0,85	0,84	0,80	1493	2,25	0,95	5,1	7,6	55	0,85
560	1NB1 402-2AA10-4C.0	3577	59	95,3	95,9	95,9	94,9	0,87	0,87	0,86	0,82	1495	2,60	0,90	5,6	10,9	105	1,00
630	1NB1 404-2AA10-4A.0	3583	67	95,6	96,1	96,2	95,2	0,85	0,86	0,85	0,81	1679	2,40	1,00	5,4	8,3	55	0,90
630	1NB1 404-2AA10-4C.0	3578	65	95,5	96,1	96,2	95,2	0,88	0,88	0,87	0,82	1681	2,70	0,90	5,8	11,8	110	1,00
710	1NB1 406-2AA10-4A.0	3586	74	95,8	96,3	96,3	95,3	0,87	0,87	0,86	0,80	1891	2,75	1,10	6,2	9,1	65	1,00
710	1NB1 406-2AA10-4C.0	3581	72	95,8	96,3	96,3	95,4	0,89	0,89	0,87	0,82	1893	3,10	0,95	6,7	12,9	120	1,00
800	1NB1 452-2AA10-4AC0	3583	85	95,3	96,0	96,1	95,4	0,84	0,86	0,86	0,82	2132	2,30	1,20	5,4	11,7	40	0,85
800	1NB1 452-2AA10-4C.0	3582	83	95,3	96,0	96,0	95,4	0,87	0,88	0,87	0,83	2133	2,55	0,85	5,7	16,4	105	1,00
900	1NB1 454-2AA10-4AC0	3583	94	95,4	96,1	96,3	95,7	0,86	0,87	0,87	0,84	2399	2,40	1,30	5,6	13,1	35	0,95
900	1NB1 454-2AA10-4C.0	3582	92	95,4	96,1	96,2	95,6	0,88	0,89	0,88	0,84	2399	2,60	0,85	5,9	18,0	115	1,00
1000	1NB1 456-2AA10-4AC0	3584	104	95,6	96,3	96,4	95,8	0,86	0,87	0,87	0,84	2664	2,55	1,45	6,0	14,5	30	1,00
1000	1NB1 456-2AA10-4C.0	3583	102	95,6	96,3	96,4	95,8	0,88	0,89	0,88	0,84	2665	2,80	0,95	6,3	19,6	135	1,00
1120	1NB1 502-2AA10-4CC0	3586	114	95,4	96,1	96,1	95,2	0,89	0,89	0,89	0,84	2982	2,85	0,70	5,6	25,9	135	0,95
1250	1NB1 504-2AA10-4CC0	3587	126	95,7	96,3	96,3	95,5	0,89	0,90	0,89	0,84	3328	3,05	0,75	6,1	28,6	145	1,00
1400	1NB1 506-2AA10-4CC0	3588	142	95,8	96,4	96,5	95,7	0,90	0,90	0,89	0,85	3726	3,30	0,80	6,5	31,9	150	1,00
1600	1NB1 564-2AA10-4CC0	3588	160	96,3	96,3	96,0	94,9	0,90	0,91	0,90	0,87	4258	2,50	0,60	5,2	47,9	300	0,70
1800	1NB1 566-2AA10-4CC0	3589	178	96,5	96,6	96,3	95,3	0,91	0,92	0,91	0,88	4789	2,65	0,65	5,6	53,2	300	0,75
4-pole: $n_{sync} = 1800$ rpm at 60 Hz																		
315	1NB1 352-4AA10-4CA0	1788	34	94,6	95,0	94,6	93,3	0,84	0,84	0,81	0,73	1682	2,70	0,85	6,0	9,0	175	1,00
315	1NB1 352-4AA10-4AA0	1788	35	94,5	94,9	94,5	93,1	0,83	0,83	0,80	0,71	1682	2,80	1,40	6,0	7,0	295	1,00
375	1NB1 354-4AA10-4CA0	1788	41	94,7	95,1	94,7	93,4	0,84	0,84	0,81	0,72	2003	2,70	0,80	6,0	9,0	175	1,00
375	1NB1 354-4AA10-4AA0	1788	42	94,6	95,0	94,6	93,3	0,83	0,83	0,79	0,70	2003	2,80	1,40	6,0	7,0	300	1,00
450	1NB1 356-4AA10-4CA0	1788	48	94,9	95,4	95,0	93,6	0,85	0,85	0,81	0,73	2404	2,80	0,85	6,0	10,0	225	1,00
450	1NB1 356-4AA10-4AA0	1788	49	94,8	95,2	94,8	93,5	0,84	0,84	0,79	0,70	2404	2,90	1,50	6,0	8,0	385	1,00
560	1NB1 358-4AA10-4CA0	1789	60	95,3	95,7	95,4	94,2	0,86	0,85	0,81	0,72	2989	2,90	0,90	6,5	12,0	275	1,00
560	1NB1 358-4AA10-4AA0	1789	61	95,2	95,6	95,2	94,1	0,84	0,84	0,79	0,70	2989	3,00	1,60	6,5	9,0	445	1,00
630	1NB1 404-4AA10-4A.0	1788	68	95,4	96,0	96,1	95,3	0,85	0,85	0,83	0,77	3365	2,65	1,30	5,6	11,7	300	1,00
630	1NB1 404-4AA10-4C.0	1788	67	95,4	96,1	96,1	95,4	0,85	0,86	0,84	0,79	3365	2,75	0,80	5,5	15,5	400	1,00

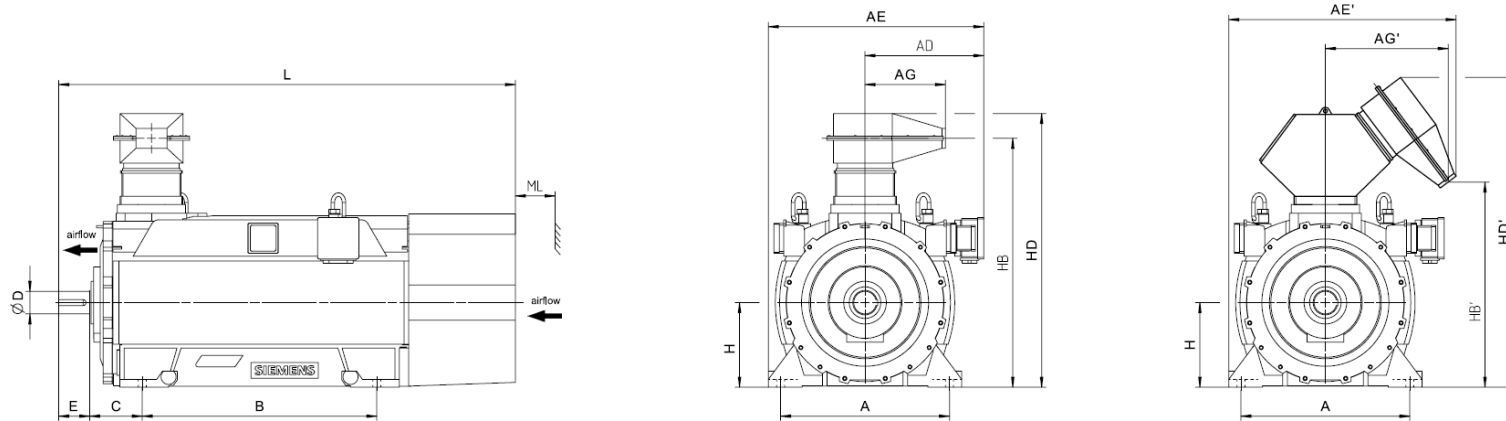
SIMOTICS HV C - 1NB1 IC411 6600 V / 60 Hz B3 (IM 1001)																		
Rated	High Voltage motor HV C	Speed	Rated current	Efficiency				Power factor				Torque	Breakdown torque	Locked rotor torque	Locked rotor current	Inertia		
Power IEC	Article No.		I_R	5/4 load	4/4 load	3/4 load	2/4 load	5/4 load	4/4 load	3/4 load	2/4 load	T_R	T_B/ T_R	T_{LR}/ T_R	I_{LR}/ I_R	motor	external	Startup max T/TR
kW		rpm	A	%	%	%	%	cos φ	cos φ	cos φ	cos φ	Nm	[-]	[-]	[-]	kgm ²	kgm ²	[-]
710	1NB1 406-4AA10-4A.0	1790	77	95,7	96,2	96,1	95,3	0,85	0,84	0,80	0,71	3788	3,15	1,50	6,5	12,9	300	1,00
710	1NB1 406-4AA10-4C.0	1790	76	95,8	96,2	96,2	95,3	0,85	0,85	0,82	0,74	3788	3,20	0,90	6,5	17,1	550	1,00
800	1NB1 452-4AA10-4A.0	1791	89	95,4	96,1	96,2	95,5	0,82	0,82	0,80	0,72	4265	2,45	1,20	5,4	20,1	350	1,00
800	1NB1 452-4AA10-4C.0	1792	88	95,5	96,1	96,2	95,5	0,83	0,83	0,81	0,73	4263	2,65	0,70	5,8	25,8	600	1,00
900	1NB1 454-4AA10-4A.0	1791	99	95,5	96,1	96,3	95,7	0,83	0,83	0,81	0,73	4799	2,50	1,25	5,4	21,9	350	1,00
900	1NB1 454-4AA10-4C.0	1792	96	95,5	96,2	96,3	95,7	0,84	0,85	0,82	0,74	4796	2,70	0,75	5,8	28,1	650	1,00
1000	1NB1 456-4AA10-4A.0	1791	108	95,6	96,3	96,5	95,9	0,83	0,84	0,82	0,75	5332	2,40	1,15	5,2	25,1	500	1,00
1000	1NB1 456-4AA10-4C.0	1792	106	95,7	96,3	96,5	95,9	0,84	0,85	0,83	0,75	5329	2,65	0,70	5,7	32,0	750	1,00
1120	1NB1 502-4AA10-4C.0	1792	120	95,4	95,8	95,5	94,3	0,84	0,85	0,84	0,79	5968	2,20	0,60	5,0	39,7	550	0,95
1120	1NB1 502-4AA10-4A.0	1790	122	95,3	95,7	95,5	94,3	0,83	0,84	0,83	0,78	5975	2,10	0,85	4,5	30,2	500	0,80
1250	1NB1 504-4AA10-4C.0	1792	132	95,6	96,0	95,8	94,7	0,86	0,86	0,85	0,80	6661	2,30	0,65	5,1	44,7	700	0,95
1250	1NB1 504-4AA10-4A.0	1791	134	95,5	95,9	95,7	94,7	0,84	0,85	0,84	0,79	6665	2,15	0,90	4,6	34,3	500	0,80
1400	1NB1 506-4AA10-4C.0	1793	148	95,9	96,2	96,0	94,9	0,86	0,86	0,85	0,79	7456	2,55	0,70	5,7	50,1	850	1,00
1400	1NB1 506-4AA10-4A.0	1792	150	95,8	96,2	95,9	94,9	0,85	0,85	0,83	0,78	7460	2,40	1,00	5,1	38,8	450	0,95
1600	1NB1 560-4AA10-4C.0	1792	174	95,8	95,9	95,6	94,4	0,82	0,84	0,84	0,80	8526	2,00	0,55	4,8	70,0	700	0,85
1600	1NB1 560-4AA10-4A.0	1792	178	95,7	95,8	95,5	94,3	0,81	0,82	0,83	0,79	8526	1,95	0,80	4,6	51,5	550	0,80
1800	1NB1 562-4AA10-4C.0	1792	192	96,0	96,1	95,9	94,8	0,83	0,85	0,85	0,81	9592	2,10	0,60	5,0	77,5	750	0,90
1800	1NB1 562-4AA10-4A.0	1792	196	96,0	96,1	95,8	94,7	0,82	0,84	0,83	0,80	9592	2,05	0,85	4,8	57,4	550	0,80
2000	1NB1 564-4AA10-4C.0	1793	210	96,3	96,4	96,1	95,1	0,85	0,86	0,86	0,81	10652	2,30	0,70	5,4	84,2	850	1,00
2000	1NB1 564-4AA10-4A.0	1793	215	96,3	96,3	96,1	95,0	0,84	0,85	0,84	0,80	10652	2,20	0,95	5,1	62,6	500	0,90
2200	1NB1 566-4AA10-4C.0	1793	230	96,5	96,6	96,3	95,4	0,86	0,86	0,86	0,81	11717	2,40	0,70	5,7	92,6	1000	1,00
2200	1NB1 566-4AA10-4A.0	1793	235	96,5	96,5	96,3	95,3	0,85	0,85	0,85	0,80	11717	2,30	1,00	5,3	69,2	500	0,95
6-pole: n _{sync} = 1200 rpm at 60 Hz																		
280	1NB1 352-6AA10-4CA0	1193	32	94,3	94,8	94,5	93,0	0,81	0,80	0,76	0,66	2241	2,80	0,85	6,0	15,0	215	1,00
280	1NB1 352-6AA10-4AA0	1192	32	94,4	94,8	94,4	93,1	0,80	0,80	0,75	0,66	2243	2,60	1,15	5,5	12,0	320	1,00
315	1NB1 354-6AA10-4CA0	1192	36	94,4	95,0	94,7	93,5	0,82	0,81	0,76	0,67	2524	2,80	0,95	6,0	16,0	215	1,00
315	1NB1 354-6AA10-4AA0	1191	36	94,4	94,9	94,7	93,5	0,80	0,80	0,76	0,67	2526	2,50	1,10	5,5	12,0	290	1,00
375	1NB1 356-6AA10-4CA0	1192	42	94,7	95,2	95,0	93,9	0,82	0,81	0,77	0,68	3004	2,90	0,95	6,0	18,0	300	1,00
375	1NB1 356-6AA10-4AA0	1191	42	94,7	95,2	95,0	94,0	0,81	0,81	0,76	0,67	3007	2,50	1,10	5,5	14,0	415	1,00
450	1NB1 358-6AA10-4CA0	1193	51	95,1	95,5	95,3	94,2	0,82	0,81	0,76	0,66	3602	2,90	0,95	6,0	21,0	395	1,00
450	1NB1 358-6AA10-4AA0	1192	51	95,1	95,5	95,3	94,3	0,81	0,81	0,76	0,66	3605	2,70	1,20	5,8	16,0	580	1,00
500	1NB1 404-6AA10-4A.0	1192	56	95,4	96,1	96,3	95,8	0,82	0,82	0,81	0,73	4006	2,45	1,15	5,2	21,4	950	1,00
500	1NB1 404-6AA10-4C.0	1193	54	95,6	96,1	96,3	95,7	0,84	0,84	0,82	0,74	4002	2,50	0,85	5,1	27,6	750	1,00
560	1NB1 406-6AA10-4A.0	1193	61	95,6	96,2	96,3	95,8	0,83	0,83	0,81	0,72	4482	2,65	1,30	5,5	24,4	1050	1,00
560	1NB1 406-6AA10-4C.0	1194	61	95,7	96,2	96,3	95,7	0,85	0,84	0,81	0,73	4479	2,70	0,95	5,5	31,3	800	1,00
630	1NB1 452-6AA10-4A.0	1193	72	95,0	95,7	95,9	95,2	0,80	0,80	0,78	0,70	5043	2,20	1,00	5,1	28,6	1950	1,00
630	1NB1 452-6AA10-4C.0	1193	69	95,0	95,7	95,8	95,1	0,84	0,83	0,80	0,72	5043	2,45	0,70	4,9	37,4	1400	1,00

SIMOTICS HV C - 1NB1 IC411 6600 V / 60 Hz B3 (IM 1001)																		
Rated	High Voltage motor HV C	Speed	Rated current	Efficiency				Power factor				Torque	Breakdown torque	Locked rotor torque	Locked rotor current	Inertia		
Power IEC	Article No.		I_R	5/4 load	4/4 load	3/4 load	2/4 load	5/4 load	4/4 load	3/4 load	2/4 load	T_R	T_B/ T_R	T_{LR}/ T_R	I_{LR}/ I_R	motor	external	Startup max T/TR
kW		rpm	A	%	%	%	%	cos φ	cos φ	cos φ	cos φ	Nm	[-]	[-]	[-]	kgm ²	kgm ²	[-]
710	1NB1 454-6AA10-4A.0	1193	80	95,1	95,8	96,1	95,5	0,81	0,81	0,79	0,72	5683	2,20	1,00	5,0	32,3	2250	1,00
710	1NB1 454-6AA10-4C.0	1193	77	95,2	95,8	96,0	95,4	0,84	0,84	0,81	0,73	5683	2,40	0,70	4,8	42,0	1600	1,00
800	1NB1 456-6AA10-4A.0	1194	89	95,3	96,0	96,1	95,5	0,82	0,82	0,79	0,71	6398	2,40	1,15	5,4	37,2	2450	1,00
800	1NB1 456-6AA10-4C.0	1194	87	95,3	96,0	96,1	95,5	0,85	0,84	0,81	0,72	6398	2,65	0,80	5,2	48,1	1850	1,00
900	1NB1 500-6AA10-4C.0	1194	96	95,2	96,1	96,3	96,0	0,85	0,85	0,83	0,77	7198	2,20	0,60	5,0	61,8	1200	0,90
900	1NB1 500-6AA10-4A.0	1192	102	94,8	95,8	96,3	96,0	0,79	0,80	0,80	0,74	7210	1,80	1,10	4,5	48,0	1000	0,75
1000	1NB1 502-6AA10-4C.0	1195	106	95,3	96,2	96,5	96,2	0,85	0,85	0,83	0,77	7991	2,25	0,60	5,1	69,4	1500	0,90
1000	1NB1 502-6AA10-4A.0	1193	114	94,9	96,0	96,4	96,2	0,79	0,80	0,80	0,75	8004	1,85	1,10	4,6	54,2	1100	0,80
1120	1NB1 504-6AA10-4C.0	1195	118	95,5	96,4	96,6	96,3	0,86	0,86	0,84	0,77	8950	2,30	0,65	5,3	77,8	1500	0,95
1120	1NB1 504-6AA10-4A.0	1193	124	95,1	96,1	96,5	96,3	0,81	0,82	0,81	0,76	8965	1,90	1,20	4,7	61,0	1050	0,80
1250	1NB1 506-6AA10-4C.0	1196	134	95,7	96,5	96,7	96,4	0,86	0,85	0,83	0,75	9980	2,60	0,70	5,9	87,1	2100	1,00
1250	1NB1 506-6AA10-4A.0	1194	138	95,4	96,4	96,6	96,3	0,82	0,82	0,80	0,73	9997	2,15	1,30	5,4	68,6	1050	0,95
1400	1NB1 562-6AA10-4C.0	1195	148	96,5	96,7	96,5	95,8	0,86	0,86	0,83	0,75	11187	2,90	0,60	5,5	126,5	2250	1,00
1600	1NB1 564-6AA10-4C.0	1195	168	96,7	96,8	96,7	96,2	0,86	0,86	0,84	0,77	12786	2,80	0,60	5,3	142,7	2450	0,95
1800	1NB1 566-6AA10-4C.0	1196	188	96,8	96,9	96,8	96,3	0,86	0,86	0,83	0,76	14372	2,95	0,60	5,6	157,5	2850	1,00
8-pole: $n_{sync} = 900$ rpm at 60 Hz																		
180	1NB1 354-8AA10-4AA0	890	22	93,2	93,6	93,6	92,7	0,79	0,79	0,73	0,63	1931	2,50	0,95	5,5	12,0	450	1,00
225	1NB1 356-8AA10-4AA0	891	26	93,4	94,0	93,9	93,0	0,79	0,79	0,73	0,62	2412	2,60	1,00	5,5	14,0	520	1,00
280	1NB1 358-8AA10-4AA0	890	33	93,7	94,3	94,3	93,6	0,81	0,79	0,75	0,65	3004	2,60	0,95	5,5	16,0	625	1,00
375	1NB1 404-8AA10-4A.0	892	43	95,0	95,8	96,1	95,6	0,81	0,80	0,76	0,66	4015	2,60	1,05	5,2	21,3	1500	1,00
375	1NB1 404-8AA10-4C.0	894	43	95,2	95,9	96,0	95,4	0,82	0,80	0,75	0,65	4006	2,45	0,85	4,5	27,7	1250	1,00
420	1NB1 406-8AA10-4A.0	893	48	95,2	95,9	96,1	95,6	0,81	0,80	0,75	0,65	4491	2,80	1,15	5,5	24,3	1600	1,00
420	1NB1 406-8AA10-4C.0	894	48	95,3	96,0	96,0	95,4	0,82	0,80	0,75	0,64	4486	2,60	0,90	4,8	31,4	1350	1,00
560	1NB1 452-8AA10-4A.0	893	66	94,3	95,2	95,4	94,8	0,77	0,78	0,76	0,68	5988	2,25	1,00	4,7	31,9	2650	1,00
560	1NB1 452-8AA10-4C.0	894	64	94,5	95,2	95,3	94,6	0,81	0,80	0,77	0,69	5982	2,35	0,75	4,3	40,5	2000	1,00
630	1NB1 454-8AA10-4A.0	893	73	94,5	95,4	95,5	95,0	0,79	0,79	0,77	0,70	6737	2,25	1,00	4,7	35,6	2900	1,00
630	1NB1 454-8AA10-4C.0	894	71	94,6	95,4	95,4	94,8	0,82	0,81	0,78	0,70	6729	2,35	0,75	4,3	45,1	2100	1,00
710	1NB1 456-8AA10-4A.0	894	81	94,7	95,5	95,6	95,1	0,80	0,80	0,78	0,71	7584	2,30	1,00	4,8	40,5	2850	1,00
710	1NB1 456-8AA10-4C.0	894	80	94,8	95,5	95,6	95,0	0,82	0,81	0,79	0,71	7584	2,35	0,75	4,4	51,3	2050	1,00
710	1NB1 502-8AA10-4C.0	895	77	94,9	95,6	95,8	95,2	0,83	0,84	0,82	0,76	7575	2,55	0,70	5,2	71,6	2500	1,00
710	1NB1 502-8AA10-4A.0	894	81	94,8	95,7	95,9	95,6	0,79	0,80	0,79	0,74	7584	2,15	0,70	4,9	55,8	2650	0,95
800	1NB1 504-8AA10-4C.0	895	87	95,0	95,7	95,8	95,3	0,84	0,84	0,82	0,76	8536	2,60	0,70	5,3	80,1	2500	1,00
800	1NB1 504-8AA10-4A.0	894	91	94,9	95,7	96,0	95,7	0,79	0,80	0,79	0,74	8545	2,20	0,70	5,0	62,5	2600	1,00
900	1NB1 506-8AA10-4C.0	895	98	95,1	95,8	95,9	95,5	0,84	0,84	0,82	0,76	9603	2,65	0,80	5,4	89,3	2600	1,00
900	1NB1 506-8AA10-4A.0	894	102	95,0	95,8	96,1	95,8	0,80	0,81	0,80	0,74	9613	2,25	0,75	5,1	69,8	2750	1,00
1000	1NB1 562-8AA10-4C.0	896	108	96,1	96,4	96,3	95,5	0,84	0,84	0,81	0,73	10658	2,75	0,65	5,0	128,6	3950	1,00
1120	1NB1 564-8AA10-4C.0	896	120	96,3	96,6	96,5	95,7	0,85	0,84	0,81	0,74	11937	2,75	0,60	5,0	144,9	5350	1,00

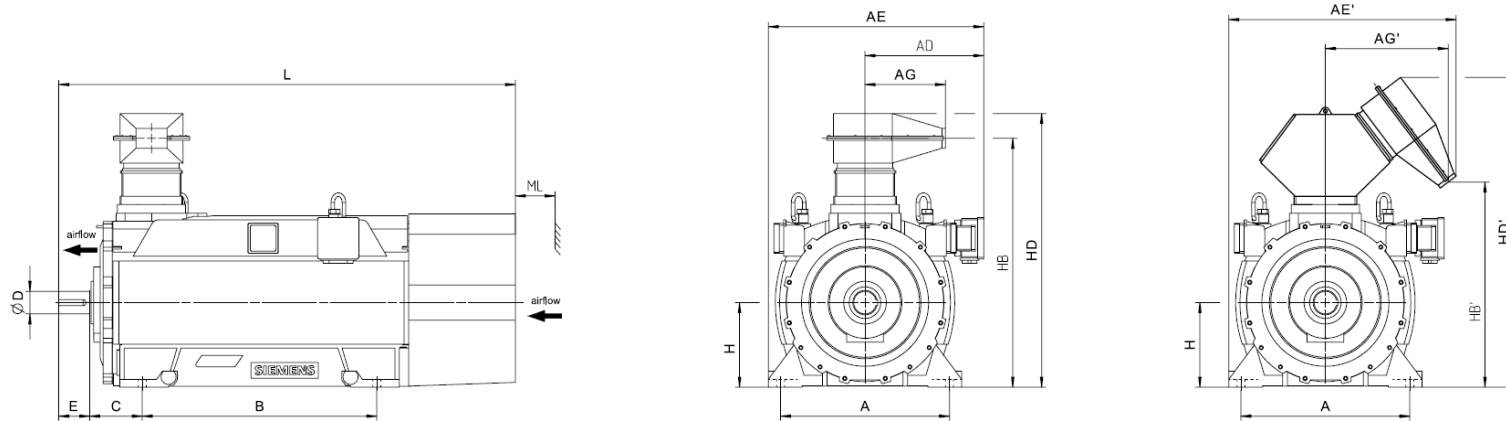
SIMOTICS HV C - 1NB1 IC411 6600 V / 60 Hz B3 (IM 1001)																				
Rated	High Voltage motor HV C	Speed	Rated current	Efficiency				Power factor				Torque	Breakdown torque	Locked torque	rotor	Locked current	rotor	Inertia		
Power IEC	Article No.		I_R	5/4 load	4/4 load	3/4 load	2/4 load	5/4 load	4/4 load	3/4 load	2/4 load	T_R	T_B / T_R	T_{LR} / T_R		I_{LR} / I_R		motor	external	Startup max T/TR
kW		rpm	A	%	%	%	%	$\cos \varphi$	$\cos \varphi$	$\cos \varphi$	$\cos \varphi$	Nm	[-]	[-]		[-]		kgm ²	kgm ²	[-]
1250	1NB1 566-8AA10-4C.0	896	136	96,4	96,7	96,5	95,7	0,84	0,83	0,80	0,72	13322	3,00	0,65		5,4		159,9	5700	1,00



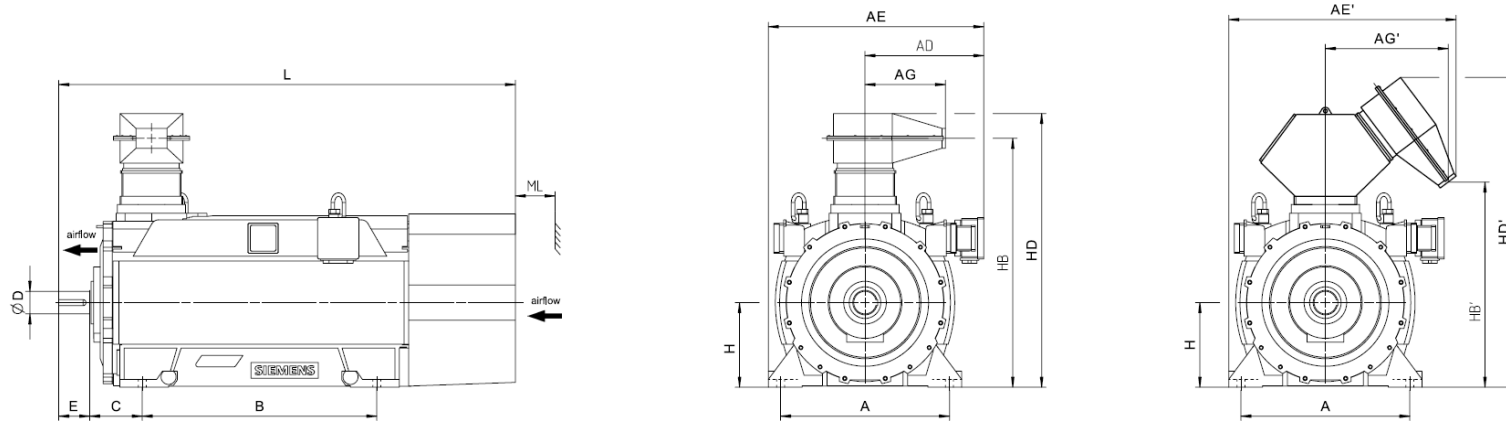
Motor type	Weight kg	Dimensions																	
		A mm	AD mm	AD' mm	AE mm	AE' mm	AG mm	AG' mm	B mm	C mm	D mm	E mm	H mm	HB mm	HB' mm	HD mm	HD' mm	L mm	ML mm
SIMOTICS HV C - 1NB1 IC411 6600 V / 60 Hz B3 (IM 1001) - Dimension drawings																			
2-pole																			
1NB1 352-2AA10-4CA0	o.r.	630	500	o.r.	o.r.	o.r.	431	o.r.	1000	254	75	140	355	1227	o.r.	1359	o.r.	2031	o.r.
1NB1 352-2AA10-4AA0	o.r.	630	500	o.r.	o.r.	o.r.	431	o.r.	1000	254	75	140	355	1227	o.r.	1359	o.r.	2031	o.r.
1NB1 354-2AA10-4CA0	o.r.	630	500	o.r.	o.r.	o.r.	431	o.r.	1000	254	75	140	355	1227	o.r.	1359	o.r.	2031	o.r.
1NB1 354-2AA10-4AA0	o.r.	630	500	o.r.	o.r.	o.r.	431	o.r.	1000	254	75	140	355	1227	o.r.	1359	o.r.	2031	o.r.
1NB1 356-2AA10-4CA0	o.r.	630	500	o.r.	o.r.	o.r.	431	o.r.	1000	254	75	140	355	1227	o.r.	1359	o.r.	2031	o.r.
1NB1 356-2AA10-4AA0	o.r.	630	500	o.r.	o.r.	o.r.	431	o.r.	1000	254	75	140	355	1227	o.r.	1359	o.r.	2031	o.r.
1NB1 358-2AA10-4CA0	o.r.	630	500	o.r.	o.r.	o.r.	431	o.r.	1000	254	75	140	355	1227	o.r.	1359	o.r.	2031	o.r.
1NB1 358-2AA10-4AA0	o.r.	630	500	o.r.	o.r.	o.r.	431	o.r.	1000	254	75	140	355	1227	o.r.	1359	o.r.	2031	o.r.
1NB1 402-2AA10-4A.0	3800	800	541	881	991	1331	525	837	1120	254	85	130	400	1417	1059	1374	1663	2147	160
1NB1 402-2AA10-4C.0	3900	800	541	881	991	1331	525	837	1120	254	85	130	400	1417	1059	1374	1663	2147	160
1NB1 404-2AA10-4A.0	3900	800	541	881	991	1331	525	837	1120	254	85	130	400	1417	1059	1374	1663	2147	160
1NB1 404-2AA10-4C.0	4100	800	541	881	991	1331	525	837	1120	254	85	130	400	1417	1059	1374	1663	2147	160
1NB1 406-2AA10-4A.0	4100	800	541	881	991	1331	525	837	1120	254	85	130	400	1417	1059	1374	1663	2147	160
1NB1 406-2AA10-4C.0	4200	800	541	881	991	1331	525	837	1120	254	85	130	400	1417	1059	1374	1663	2147	160
1NB1 452-2AA10-4AC0	5000	900	557	881	1072	1396	525	837	1250	500	95	130	450	1509	1152	1467	1755	2584	180
1NB1 452-2AA10-4C.0	5000	900	557	881	1072	1396	525	837	1250	280	95	130	450	1509	1152	1467	1755	2289	180
1NB1 454-2AA10-4AC0	5300	900	557	881	1072	1396	525	837	1250	500	95	130	450	1509	1152	1467	1755	2584	180
1NB1 454-2AA10-4C.0	5300	900	557	881	1072	1396	525	837	1250	280	95	130	450	1509	1152	1467	1755	2289	180
1NB1 456-2AA10-4AC0	5500	900	557	881	1072	1396	525	837	1250	500	95	130	450	1509	1152	1467	1755	2584	180
1NB1 456-2AA10-4C.0	5500	900	557	881	1072	1396	525	837	1250	280	95	130	450	1509	1152	1467	1755	2289	180
1NB1 502-2AA10-4CC0	6800	1000	629	881	1194	1446	525	837	1320	560	110	165	500	1620	1263	1578	1866	2782	200
1NB1 504-2AA10-4CC0	7200	1000	629	881	1194	1446	525	837	1320	560	110	165	500	1620	1263	1578	1866	2782	200



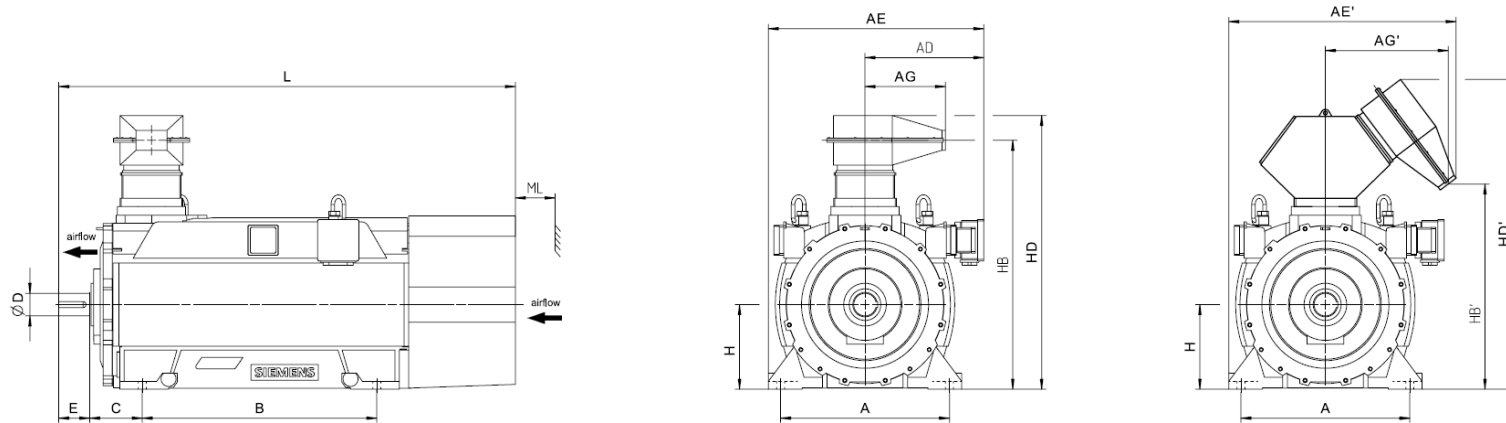
Motor type	Weight kg	Dimensions																	
		A mm	AD mm	AD' mm	AE mm	AE' mm	AG mm	AG' mm	B mm	C mm	D mm	E mm	H mm	HB mm	HB' mm	HD mm	HD' mm	L mm	ML mm
SIMOTICS HV C - 1NB1 IC411 6600 V / 60 Hz B3 (IM 1001) - Dimension drawings																			
1NB1 506-2AA10-4CC0	7500	1000	629	881	1194	1446	525	837	1320	560	110	165	500	1620	1263	1578	1866	2782	200
1NB1 564-2AA10-4CC0	9100	1120	684	881	1319	1516	525	837	1400	600	120	165	560	1745	1387	1702	1991	2913	225
1NB1 566-2AA10-4CC0	9600	1120	684	881	1319	1516	525	837	1400	600	120	165	560	1745	1387	1702	1991	2913	225
4-pole																			
1NB1 352-4AA10-4CA0	o.r.	630	500	o.r.	o.r.	o.r.	431	o.r.	1000	254	100	210	355	1227	o.r.	1359	o.r.	2101	o.r.
1NB1 352-4AA10-4AA0	o.r.	630	500	o.r.	o.r.	o.r.	431	o.r.	1000	254	100	210	355	1227	o.r.	1359	o.r.	2101	o.r.
1NB1 354-4AA10-4CA0	o.r.	630	500	o.r.	o.r.	o.r.	431	o.r.	1000	254	100	210	355	1227	o.r.	1359	o.r.	2101	o.r.
1NB1 354-4AA10-4AA0	o.r.	630	500	o.r.	o.r.	o.r.	431	o.r.	1000	254	100	210	355	1227	o.r.	1359	o.r.	2101	o.r.
1NB1 356-4AA10-4CA0	o.r.	630	500	o.r.	o.r.	o.r.	431	o.r.	1000	254	100	210	355	1227	o.r.	1359	o.r.	2101	o.r.
1NB1 356-4AA10-4AA0	o.r.	630	500	o.r.	o.r.	o.r.	431	o.r.	1000	254	100	210	355	1227	o.r.	1359	o.r.	2101	o.r.
1NB1 358-4AA10-4CA0	o.r.	630	500	o.r.	o.r.	o.r.	431	o.r.	1000	254	100	210	355	1227	o.r.	1359	o.r.	2101	o.r.
1NB1 358-4AA10-4AA0	o.r.	630	500	o.r.	o.r.	o.r.	431	o.r.	1000	254	100	210	355	1227	o.r.	1359	o.r.	2101	o.r.
1NB1 404-4AA10-4A.0	4100	800	541	881	991	1331	525	837	1120	254	120	165	400	1417	1059	1374	1663	2242	160
1NB1 404-4AA10-4C.0	4200	800	541	881	991	1331	525	837	1120	254	120	165	400	1417	1059	1374	1663	2242	160
1NB1 406-4AA10-4A.0	4200	800	541	881	991	1331	525	837	1120	254	120	165	400	1417	1059	1374	1663	2242	160
1NB1 406-4AA10-4C.0	4400	800	541	881	991	1331	525	837	1120	254	120	165	400	1417	1059	1374	1663	2242	160
1NB1 452-4AA10-4A.0	5000	900	557	881	1072	1396	525	837	1250	280	120	165	450	1509	1152	1467	1755	2434	180
1NB1 452-4AA10-4C.0	5100	900	557	881	1072	1396	525	837	1250	280	120	165	450	1509	1152	1467	1755	2434	180
1NB1 454-4AA10-4A.0	5200	900	557	881	1072	1396	525	837	1250	280	120	165	450	1509	1152	1467	1755	2434	180
1NB1 454-4AA10-4C.0	5400	900	557	881	1072	1396	525	837	1250	280	120	165	450	1509	1152	1467	1755	2434	180
1NB1 456-4AA10-4A.0	5600	900	557	881	1072	1396	525	837	1250	280	120	165	450	1509	1152	1467	1755	2434	180
1NB1 456-4AA10-4C.0	5700	900	557	881	1072	1396	525	837	1250	280	120	165	450	1509	1152	1467	1755	2434	180
1NB1 502-4AA10-4C.0	6700	1000	629	881	1194	1446	525	837	1320	315	140	200	500	1620	1263	1578	1866	2622	200



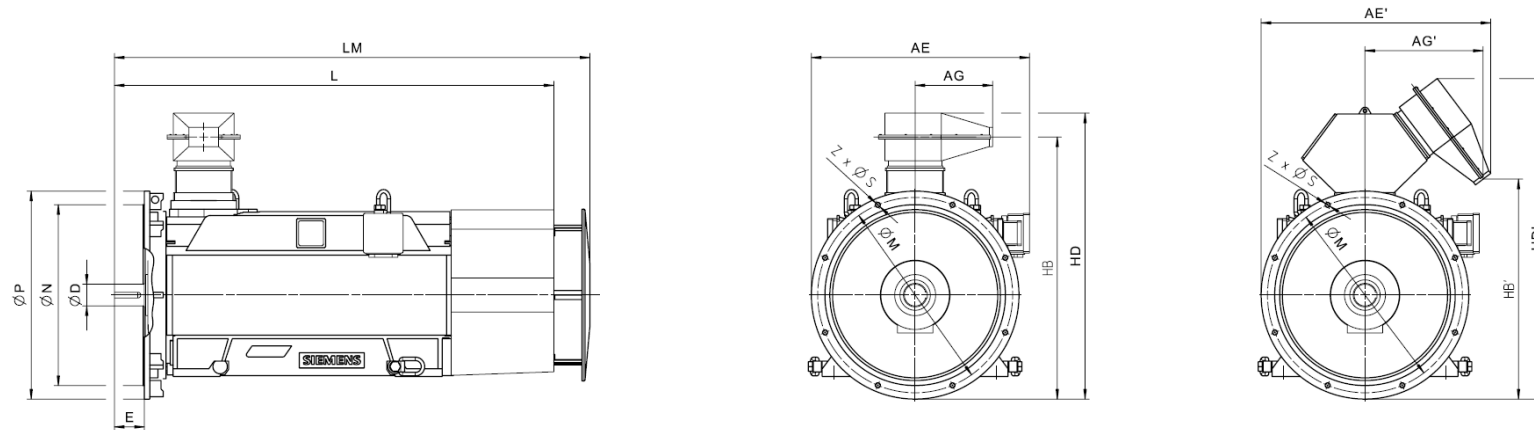
Motor type	Weight kg	Dimensions																	
		A mm	AD mm	AD' mm	AE mm	AE' mm	AG mm	AG' mm	B mm	C mm	D mm	E mm	H mm	HB mm	HB' mm	HD mm	HD' mm	L mm	ML mm
SIMOTICS HV C - 1NB1 IC411 6600 V / 60 Hz B3 (IM 1001) - Dimension drawings																			
1NB1 502-4AA10-4A.0	6500	1000	629	881	1194	1446	525	837	1320	315	140	200	500	1620	1263	1578	1866	2622	200
1NB1 504-4AA10-4C.0	7100	1000	629	881	1194	1446	525	837	1320	315	140	200	500	1620	1263	1578	1866	2622	200
1NB1 504-4AA10-4A.0	6900	1000	629	881	1194	1446	525	837	1320	315	140	200	500	1620	1263	1578	1866	2622	200
1NB1 506-4AA10-4C.0	7500	1000	629	881	1194	1446	525	837	1320	315	140	200	500	1620	1263	1578	1866	2622	200
1NB1 506-4AA10-4A.0	7200	1000	629	881	1194	1446	525	837	1320	315	140	200	500	1620	1263	1578	1866	2622	200
1NB1 560-4AA10-4C.0	8600	1120	684	881	1319	1516	525	837	1400	335	160	240	560	1745	1387	1702	1991	2783	225
1NB1 560-4AA10-4A.0	8300	1120	684	881	1319	1516	525	837	1400	335	160	240	560	1745	1387	1702	1991	2783	225
1NB1 562-4AA10-4C.0	9100	1120	684	881	1319	1516	525	837	1400	335	160	240	560	1745	1387	1702	1991	2783	225
1NB1 562-4AA10-4A.0	8800	1120	684	881	1319	1516	525	837	1400	335	160	240	560	1745	1387	1702	1991	2783	225
1NB1 564-4AA10-4C.0	9600	1120	684	881	1319	1516	525	837	1400	335	160	240	560	1745	1387	1702	1991	2783	225
1NB1 564-4AA10-4A.0	9200	1120	684	881	1319	1516	525	837	1400	335	160	240	560	1745	1387	1702	1991	2783	225
1NB1 566-4AA10-4C.0	10100	1120	684	881	1319	1516	525	837	1400	335	160	240	560	1745	1387	1702	1991	2783	225
1NB1 566-4AA10-4A.0	9700	1120	684	881	1319	1516	525	837	1400	335	160	240	560	1745	1387	1702	1991	2783	225
6-pole																			
1NB1 352-6AA10-4CA0	o.r.	630	500	o.r.	o.r.	o.r.	431	o.r.	1000	254	100	210	355	1227	o.r.	1359	o.r.	2101	o.r.
1NB1 352-6AA10-4AA0	o.r.	630	500	o.r.	o.r.	o.r.	431	o.r.	1000	254	100	210	355	1227	o.r.	1359	o.r.	2101	o.r.
1NB1 354-6AA10-4CA0	o.r.	630	500	o.r.	o.r.	o.r.	431	o.r.	1000	254	100	210	355	1227	o.r.	1359	o.r.	2101	o.r.
1NB1 354-6AA10-4AA0	o.r.	630	500	o.r.	o.r.	o.r.	431	o.r.	1000	254	100	210	355	1227	o.r.	1359	o.r.	2101	o.r.
1NB1 356-6AA10-4CA0	o.r.	630	500	o.r.	o.r.	o.r.	431	o.r.	1000	254	100	210	355	1227	o.r.	1359	o.r.	2101	o.r.
1NB1 356-6AA10-4AA0	o.r.	630	500	o.r.	o.r.	o.r.	431	o.r.	1000	254	100	210	355	1227	o.r.	1359	o.r.	2101	o.r.
1NB1 358-6AA10-4CA0	o.r.	630	500	o.r.	o.r.	o.r.	431	o.r.	1000	254	100	210	355	1227	o.r.	1359	o.r.	2101	o.r.
1NB1 358-6AA10-4AA0	o.r.	630	500	o.r.	o.r.	o.r.	431	o.r.	1000	254	100	210	355	1227	o.r.	1359	o.r.	2101	o.r.
1NB1 404-6AA10-4A.0	4200	800	541	881	991	1331	525	837	1120	254	120	165	400	1417	1059	1374	1663	2242	160



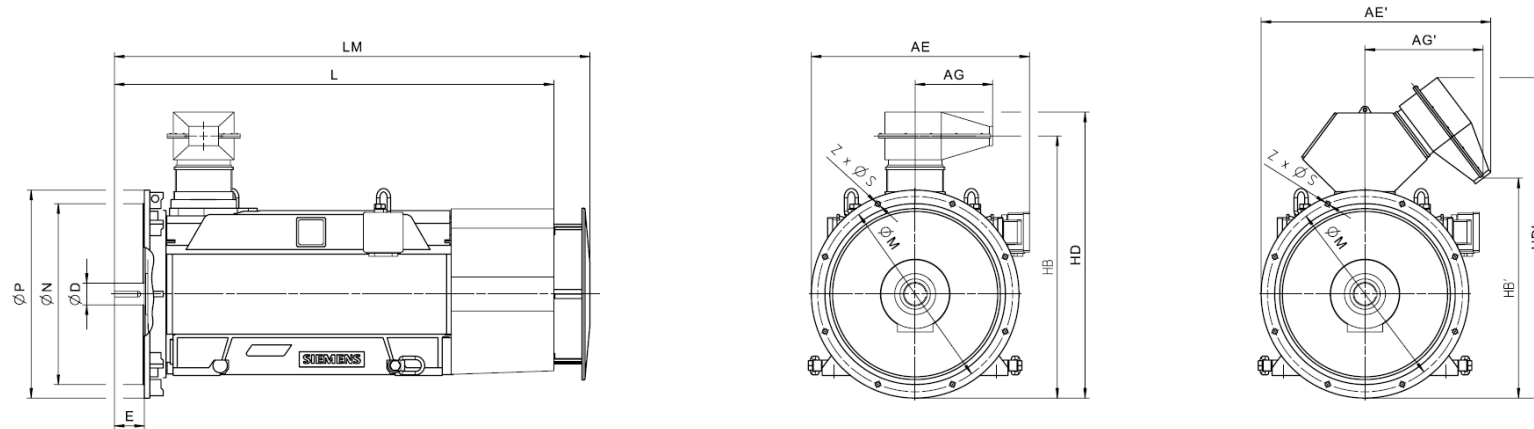
Motor type	Weight kg	Dimensions																	
		A	AD	AD'	AE	AE'	AG	AG'	B	C	D	E	H	HB	HB'	HD	HD'	L	ML
		mm	mm	mm	mm	mm	mm	mm	mm	mm	mm	mm	mm	mm	mm	mm	mm	mm	mm
SIMOTICS HV C - 1NB1 IC411 6600 V / 60 Hz B3 (IM 1001) - Dimension drawings																			
1NB1 404-6AA10-4C.0	4300	800	541	881	991	1331	525	837	1120	254	120	165	400	1417	1059	1374	1663	2242	160
1NB1 406-6AA10-4A.0	4400	800	541	881	991	1331	525	837	1120	254	120	165	400	1417	1059	1374	1663	2242	160
1NB1 406-6AA10-4C.0	4600	800	541	881	991	1331	525	837	1120	254	120	165	400	1417	1059	1374	1663	2242	160
1NB1 452-6AA10-4A.0	4900	900	557	881	1072	1396	525	837	1250	280	120	165	450	1509	1152	1467	1755	2434	180
1NB1 452-6AA10-4C.0	5000	900	557	881	1072	1396	525	837	1250	280	120	165	450	1509	1152	1467	1755	2434	180
1NB1 454-6AA10-4A.0	5100	900	557	881	1072	1396	525	837	1250	280	120	165	450	1509	1152	1467	1755	2434	180
1NB1 454-6AA10-4C.0	5300	900	557	881	1072	1396	525	837	1250	280	120	165	450	1509	1152	1467	1755	2434	180
1NB1 456-6AA10-4A.0	5500	900	557	881	1072	1396	525	837	1250	280	120	165	450	1509	1152	1467	1755	2434	180
1NB1 456-6AA10-4C.0	5700	900	557	881	1072	1396	525	837	1250	280	120	165	450	1509	1152	1467	1755	2434	180
1NB1 500-6AA10-4C.0	6400	1000	629	881	1194	1446	525	837	1320	315	140	200	500	1620	1263	1578	1866	2622	200
1NB1 500-6AA10-4A.0	6200	1000	629	881	1194	1446	525	837	1320	315	140	200	500	1620	1263	1578	1866	2622	200
1NB1 502-6AA10-4C.0	6800	1000	629	881	1194	1446	525	837	1320	315	140	200	500	1620	1263	1578	1866	2622	200
1NB1 502-6AA10-4A.0	6600	1000	629	881	1194	1446	525	837	1320	315	140	200	500	1620	1263	1578	1866	2622	200
1NB1 504-6AA10-4C.0	7200	1000	629	881	1194	1446	525	837	1320	315	140	200	500	1620	1263	1578	1866	2622	200
1NB1 504-6AA10-4A.0	7000	1000	629	881	1194	1446	525	837	1320	315	140	200	500	1620	1263	1578	1866	2622	200
1NB1 506-6AA10-4C.0	7600	1000	629	881	1194	1446	525	837	1320	315	140	200	500	1620	1263	1578	1866	2622	200
1NB1 506-6AA10-4A.0	7400	1000	629	881	1194	1446	525	837	1320	315	140	200	500	1620	1263	1578	1866	2622	200
1NB1 562-6AA10-4C.0	9300	1120	684	881	1319	1516	525	837	1400	335	160	240	560	1745	1387	1702	1991	2783	225
1NB1 564-6AA10-4C.0	9900	1120	684	881	1319	1516	525	837	1400	335	160	240	560	1745	1387	1702	1991	2783	225
1NB1 566-6AA10-4C.0	10500	1120	684	881	1319	1516	525	837	1400	335	160	240	560	1745	1387	1702	1991	2783	225
8-pole																			
1NB1 354-8AA10-4AA0	o.r.	630	500	o.r.	o.r.	o.r.	431	o.r.	1000	254	100	210	355	1227	o.r.	1359	o.r.	2101	o.r.
1NB1 356-8AA10-4AA0	o.r.	630	500	o.r.	o.r.	o.r.	431	o.r.	1000	254	100	210	355	1227	o.r.	1359	o.r.	2101	o.r.



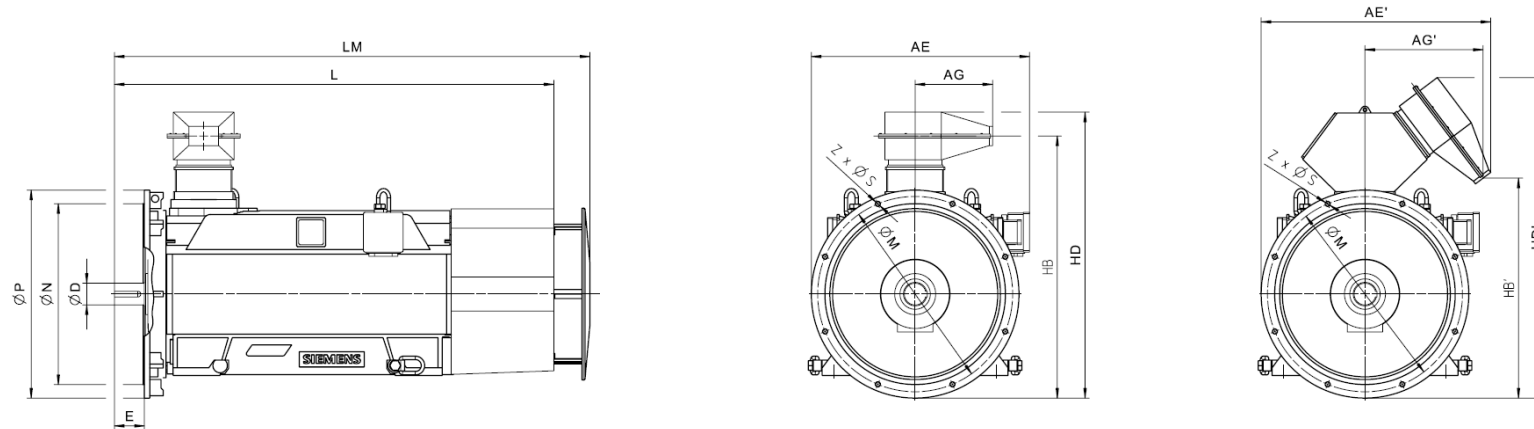
Motor type	Weight kg	Dimensions																	
		A mm	AD mm	AD' mm	AE mm	AE' mm	AG mm	AG' mm	B mm	C mm	D mm	E mm	H mm	HB mm	HB' mm	HD mm	HD' mm	L mm	ML mm
SIMOTICS HV C - 1NB1 IC411 6600 V / 60 Hz B3 (IM 1001) - Dimension drawings																			
1NB1 358-8AA10-4AA0	o.r.	630	500	o.r.	o.r.	o.r.	431	o.r.	1000	254	100	210	355	1227	o.r.	1359	o.r.	2101	o.r.
1NB1 404-8AA10-4A.0	4100	800	541	881	991	1331	525	837	1120	254	120	165	400	1417	1059	1374	1663	2242	160
1NB1 404-8AA10-4C.0	4300	800	541	881	991	1331	525	837	1120	254	120	165	400	1417	1059	1374	1663	2242	160
1NB1 406-8AA10-4A.0	4400	800	541	881	991	1331	525	837	1120	254	120	165	400	1417	1059	1374	1663	2242	160
1NB1 406-8AA10-4C.0	4600	800	541	881	991	1331	525	837	1120	254	120	165	400	1417	1059	1374	1663	2242	160
1NB1 452-8AA10-4A.0	4900	900	557	881	1072	1396	525	837	1250	280	120	165	450	1509	1152	1467	1755	2434	180
1NB1 452-8AA10-4C.0	5000	900	557	881	1072	1396	525	837	1250	280	120	165	450	1509	1152	1467	1755	2434	180
1NB1 454-8AA10-4A.0	5100	900	557	881	1072	1396	525	837	1250	280	120	165	450	1509	1152	1467	1755	2434	180
1NB1 454-8AA10-4C.0	5300	900	557	881	1072	1396	525	837	1250	280	120	165	450	1509	1152	1467	1755	2434	180
1NB1 456-8AA10-4A.0	5500	900	557	881	1072	1396	525	837	1250	280	120	165	450	1509	1152	1467	1755	2434	180
1NB1 456-8AA10-4C.0	5700	900	557	881	1072	1396	525	837	1250	280	120	165	450	1509	1152	1467	1755	2434	180
1NB1 502-8AA10-4C.0	6800	1000	629	881	1194	1446	525	837	1320	315	140	200	500	1620	1263	1578	1866	2622	200
1NB1 502-8AA10-4A.0	6500	1000	629	881	1194	1446	525	837	1320	315	140	200	500	1620	1263	1578	1866	2622	200
1NB1 504-8AA10-4C.0	7200	1000	629	881	1194	1446	525	837	1320	315	140	200	500	1620	1263	1578	1866	2622	200
1NB1 504-8AA10-4A.0	6900	1000	629	881	1194	1446	525	837	1320	315	140	200	500	1620	1263	1578	1866	2622	200
1NB1 506-8AA10-4C.0	7500	1000	629	881	1194	1446	525	837	1320	315	140	200	500	1620	1263	1578	1866	2622	200
1NB1 506-8AA10-4A.0	7300	1000	629	881	1194	1446	525	837	1320	315	140	200	500	1620	1263	1578	1866	2622	200
1NB1 562-8AA10-4C.0	9200	1120	684	881	1319	1516	525	837	1400	335	160	240	560	1745	1387	1702	1991	2783	225
1NB1 564-8AA10-4C.0	9800	1120	684	881	1319	1516	525	837	1400	335	160	240	560	1745	1387	1702	1991	2783	225
1NB1 566-8AA10-4C.0	10400	1120	684	881	1319	1516	525	837	1400	335	160	240	560	1745	1387	1702	1991	2783	225



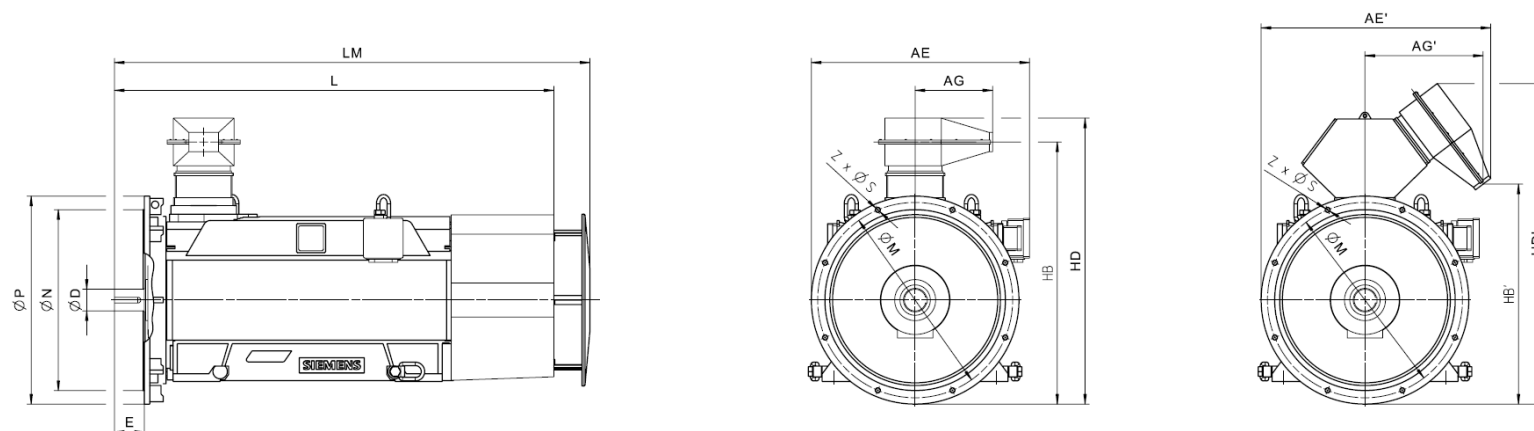
Motor type	Weight kg	Dimensions													
		AE mm	AG mm	D mm	HB mm	HD mm	L mm	LM mm	M mm	N mm	P mm	S mm	Z mm		
SIMOTICS HV C - 1NB1 IC411 6600 V / 60 Hz V1 (IM 3011) - Dimension drawings															
2-pole															
1NB1 352-2AA14-4CA0	o.r.	o.r.	431	75	872	1004	2031	o.r.	740	680	800	o.r.	8		
1NB1 352-2AA14-4AA0	o.r.	o.r.	431	75	872	1004	2031	o.r.	740	680	800	o.r.	8		
1NB1 354-2AA14-4CA0	o.r.	o.r.	431	75	872	1004	2031	o.r.	740	680	800	o.r.	8		
1NB1 354-2AA14-4AA0	o.r.	o.r.	431	75	872	1004	2031	o.r.	740	680	800	o.r.	8		
1NB1 356-2AA14-4CA0	o.r.	o.r.	431	75	872	1004	2031	o.r.	740	680	800	o.r.	8		
1NB1 356-2AA14-4AA0	o.r.	o.r.	431	75	872	1004	2031	o.r.	740	680	800	o.r.	8		
1NB1 358-2AA14-4CA0	o.r.	o.r.	431	75	872	1004	2031	o.r.	740	680	800	o.r.	8		
1NB1 358-2AA14-4AA0	o.r.	o.r.	431	75	872	1004	2031	o.r.	740	680	800	o.r.	8		
1NB1 402-2AA14-4AA0	3900	1041	525	85	1517	1654	2147	2347	940	880	1000	24	8		
1NB1 402-2AA14-4CA0	4100	1041	525	85	1517	1654	2147	2347	940	880	1000	24	8		
1NB1 404-2AA14-4AA0	4100	1041	525	85	1517	1654	2147	2347	940	880	1000	24	8		
1NB1 404-2AA14-4CA0	4200	1041	525	85	1517	1654	2147	2347	940	880	1000	24	8		
1NB1 406-2AA14-4AA0	4300	1041	525	85	1517	1654	2147	2347	940	880	1000	24	8		
1NB1 406-2AA14-4CA0	4400	1041	525	85	1517	1654	2147	2347	940	880	1000	24	8		
4-pole															
1NB1 352-4AA14-4CA0	o.r.	o.r.	431	100	872	1004	2101	o.r.	740	680	800	o.r.	8		
1NB1 352-4AA14-4AA0	o.r.	o.r.	431	100	872	1004	2101	o.r.	740	680	800	o.r.	8		
1NB1 354-4AA14-4CA0	o.r.	o.r.	431	100	872	1004	2101	o.r.	740	680	800	o.r.	8		
1NB1 354-4AA14-4AA0	o.r.	o.r.	431	100	872	1004	2101	o.r.	740	680	800	o.r.	8		
1NB1 356-4AA14-4CA0	o.r.	o.r.	431	100	872	1004	2101	o.r.	740	680	800	o.r.	8		
1NB1 356-4AA14-4AA0	o.r.	o.r.	431	100	872	1004	2101	o.r.	740	680	800	o.r.	8		
1NB1 358-4AA14-4CA0	o.r.	o.r.	431	100	872	1004	2101	o.r.	740	680	800	o.r.	8		



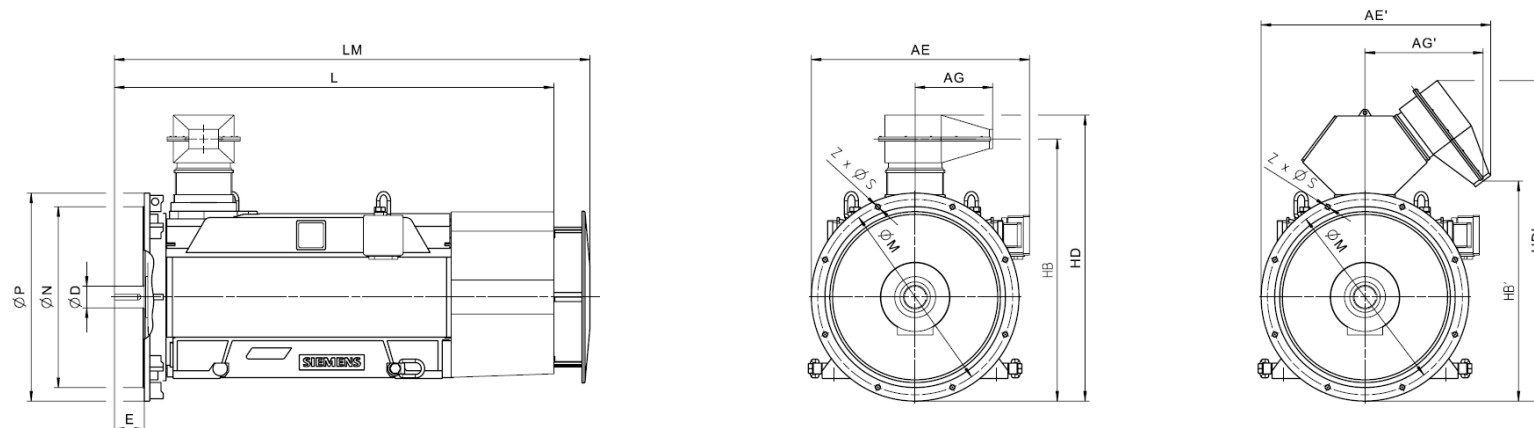
Motor type	Weight kg	Dimensions													
		AE mm	AG mm	D mm	HB mm	HD mm	L mm	LM mm	M mm	N mm	P mm	S mm	Z mm		
SIMOTICS HV C - 1NB1 IC411 6600 V / 60 Hz V1 (IM 3011) - Dimension drawings															
1NB1 358-4AA14-4AA0	o.r.	o.r.	431	100	872	1004	2101	o.r.	740	680	800	o.r.	8		
1NB1 404-4AA14-4AA0	4200	1041	525	120	1517	1654	2242	2392	940	880	1000	24	8		
1NB1 404-4AA14-4CA0	4400	1041	525	120	1517	1654	2242	2392	940	880	1000	24	8		
1NB1 406-4AA14-4AA0	4400	1041	525	120	1517	1654	2242	2392	940	880	1000	24	8		
1NB1 406-4AA14-4CA0	4600	1041	525	120	1517	1654	2242	2392	940	880	1000	24	8		
1NB1 452-4AA14-4AA0	5200	1132	525	120	1634	1772	2434	2634	1080	1000	1150	28	8		
1NB1 452-4AA14-4CA0	5400	1132	525	120	1634	1772	2434	2634	1080	1000	1150	28	8		
1NB1 454-4AA14-4AA0	5500	1132	525	120	1634	1772	2434	2634	1080	1000	1150	28	8		
1NB1 454-4AA14-4CA0	5600	1132	525	120	1634	1772	2434	2634	1080	1000	1150	28	8		
1NB1 456-4AA14-4AA0	5800	1132	525	120	1634	1772	2434	2634	1080	1000	1150	28	8		
1NB1 456-4AA14-4CA0	6000	1132	525	120	1634	1772	2434	2634	1080	1000	1150	28	8		
1NB1 502-4AA14-4CA0	7000	1254	525	140	1745	1883	2622	2822	1180	1120	1250	28	16		
1NB1 502-4AA14-4AA0	6800	1254	525	140	1745	1883	2622	2822	1180	1120	1250	28	16		
1NB1 504-4AA14-4CA0	7400	1254	525	140	1745	1883	2622	2822	1180	1120	1250	28	16		
1NB1 504-4AA14-4AA0	7100	1254	525	140	1745	1883	2622	2822	1180	1120	1250	28	16		
1NB1 506-4AA14-4CA0	7700	1254	525	140	1745	1883	2622	2822	1180	1120	1250	28	16		
1NB1 506-4AA14-4AA0	7500	1254	525	140	1745	1883	2622	2822	1180	1120	1250	28	16		
1NB1 560-4AA14-4CA0	9000	1384	525	160	1885	2022	2783	3023	1320	1250	1400	28	16		
1NB1 560-4AA14-4AA0	8700	1384	525	160	1885	2022	2783	3023	1320	1250	1400	28	16		
1NB1 562-4AA14-4CA0	9400	1384	525	160	1885	2022	2783	3023	1320	1250	1400	28	16		
1NB1 562-4AA14-4AA0	9100	1384	525	160	1885	2022	2783	3023	1320	1250	1400	28	16		
1NB1 564-4AA14-4CA0	9900	1384	525	160	1885	2022	2783	3023	1320	1250	1400	28	16		
1NB1 564-4AA14-4AA0	9600	1384	525	160	1885	2022	2783	3023	1320	1250	1400	28	16		



Motor type	Weight kg	Dimensions													
		AE mm	AG mm	D mm	HB mm	HD mm	L mm	LM mm	M mm	N mm	P mm	S mm	Z mm		
SIMOTICS HV C - 1NB1 IC411 6600 V / 60 Hz V1 (IM 3011) - Dimension drawings															
1NB1 566-4AA14-4CA0	10400	1384	525	160	1885	2022	2783	3023	1320	1250	1400	28	16		
1NB1 566-4AA14-4AA0	10000	1384	525	160	1885	2022	2783	3023	1320	1250	1400	28	16		
6-pole															
1NB1 352-6AA14-4CA0	o.r.	o.r.	431	100	872	1004	2101	o.r.	740	680	800	o.r.	8		
1NB1 352-6AA14-4AA0	o.r.	o.r.	431	100	872	1004	2101	o.r.	740	680	800	o.r.	8		
1NB1 354-6AA14-4CA0	o.r.	o.r.	431	100	872	1004	2101	o.r.	740	680	800	o.r.	8		
1NB1 354-6AA14-4AA0	o.r.	o.r.	431	100	872	1004	2101	o.r.	740	680	800	o.r.	8		
1NB1 356-6AA14-4CA0	o.r.	o.r.	431	100	872	1004	2101	o.r.	740	680	800	o.r.	8		
1NB1 356-6AA14-4AA0	o.r.	o.r.	431	100	872	1004	2101	o.r.	740	680	800	o.r.	8		
1NB1 358-6AA14-4CA0	o.r.	o.r.	431	100	872	1004	2101	o.r.	740	680	800	o.r.	8		
1NB1 358-6AA14-4AA0	o.r.	o.r.	431	100	872	1004	2101	o.r.	740	680	800	o.r.	8		
1NB1 404-6AA14-4AA0	4300	1041	525	120	1517	1654	2242	2392	940	880	1000	24	8		
1NB1 404-6AA14-4CA0	4500	1041	525	120	1517	1654	2242	2392	940	880	1000	24	8		
1NB1 406-6AA14-4AA0	4600	1041	525	120	1517	1654	2242	2392	940	880	1000	24	8		
1NB1 406-6AA14-4CA0	4800	1041	525	120	1517	1654	2242	2392	940	880	1000	24	8		
1NB1 452-6AA14-4AA0	5100	1132	525	120	1634	1772	2434	2634	1080	1000	1150	28	8		
1NB1 452-6AA14-4CA0	5300	1132	525	120	1634	1772	2434	2634	1080	1000	1150	28	8		
1NB1 454-6AA14-4AA0	5400	1132	525	120	1634	1772	2434	2634	1080	1000	1150	28	8		
1NB1 454-6AA14-4CA0	5600	1132	525	120	1634	1772	2434	2634	1080	1000	1150	28	8		
1NB1 456-6AA14-4AA0	5700	1132	525	120	1634	1772	2434	2634	1080	1000	1150	28	8		
1NB1 456-6AA14-4CA0	5900	1132	525	120	1634	1772	2434	2634	1080	1000	1150	28	8		
1NB1 500-6AA14-4CA0	6700	1254	525	140	1745	1883	2622	2822	1180	1120	1250	28	16		
1NB1 500-6AA14-4AA0	6500	1254	525	140	1745	1883	2622	2822	1180	1120	1250	28	16		



Motor type	Weight kg	Dimensions													
		AE mm	AG mm	D mm	HB mm	HD mm	L mm	LM mm	M mm	N mm	P mm	S mm	Z mm		
SIMOTICS HV C - 1NB1 IC411 6600 V / 60 Hz V1 (IM 3011) - Dimension drawings															
1NB1 502-6AA14-4CA0	7100	1254	525	140	1745	1883	2622	2822	1180	1120	1250	28	16		
1NB1 502-6AA14-4AA0	6900	1254	525	140	1745	1883	2622	2822	1180	1120	1250	28	16		
1NB1 504-6AA14-4CA0	7500	1254	525	140	1745	1883	2622	2822	1180	1120	1250	28	16		
1NB1 504-6AA14-4AA0	7200	1254	525	140	1745	1883	2622	2822	1180	1120	1250	28	16		
1NB1 506-6AA14-4CA0	7900	1254	525	140	1745	1883	2622	2822	1180	1120	1250	28	16		
1NB1 506-6AA14-4AA0	7700	1254	525	140	1745	1883	2622	2822	1180	1120	1250	28	16		
1NB1 562-6AA14-4CA0	9700	1384	525	160	1885	2022	2783	3023	1320	1250	1400	28	16		
1NB1 564-6AA14-4CA0	10200	1384	525	160	1885	2022	2783	3023	1320	1250	1400	28	16		
1NB1 566-6AA14-4CA0	10800	1384	525	160	1885	2022	2783	3023	1320	1250	1400	28	16		
8-pole															
1NB1 354-8AA14-4AA0	o.r.	o.r.	431	100	872	1004	2101	o.r.	740	680	800	o.r.	8		
1NB1 356-8AA14-4AA0	o.r.	o.r.	431	100	872	1004	2101	o.r.	740	680	800	o.r.	8		
1NB1 358-8AA14-4AA0	o.r.	o.r.	431	100	872	1004	2101	o.r.	740	680	800	o.r.	8		
1NB1 404-8AA14-4AA0	4300	1041	525	120	1517	1654	2242	2392	940	880	1000	24	8		
1NB1 404-8AA14-4CA0	4500	1041	525	120	1517	1654	2242	2392	940	880	1000	24	8		
1NB1 406-8AA14-4AA0	4600	1041	525	120	1517	1654	2242	2392	940	880	1000	24	8		
1NB1 406-8AA14-4CA0	4700	1041	525	120	1517	1654	2242	2392	940	880	1000	24	8		
1NB1 452-8AA14-4AA0	5100	1132	525	120	1634	1772	2434	2634	1080	1000	1150	28	8		
1NB1 452-8AA14-4CA0	5300	1132	525	120	1634	1772	2434	2634	1080	1000	1150	28	8		
1NB1 454-8AA14-4AA0	5400	1132	525	120	1634	1772	2434	2634	1080	1000	1150	28	8		
1NB1 454-8AA14-4CA0	5500	1132	525	120	1634	1772	2434	2634	1080	1000	1150	28	8		
1NB1 456-8AA14-4AA0	5700	1132	525	120	1634	1772	2434	2634	1080	1000	1150	28	8		
1NB1 456-8AA14-4CA0	5900	1132	525	120	1634	1772	2434	2634	1080	1000	1150	28	8		

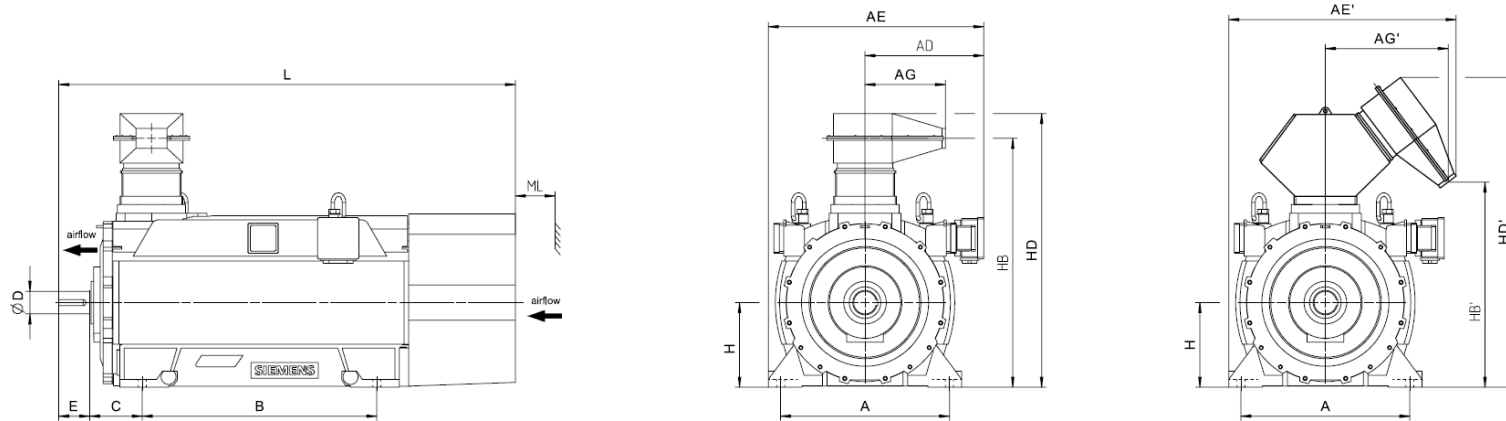


Motor type	Weight kg	Dimensions												
		AE mm	AG mm	D mm	HB mm	HD mm	L mm	LM mm	M mm	N mm	P mm	S mm	Z mm	
SIMOTICS HV C - 1NB1 IC411 6600 V / 60 Hz V1 (IM 3011) - Dimension drawings														
1NB1 502-8AA14-4CA0	7100	1254	525	140	1745	1883	2622	2822	1180	1120	1250	28	16	
1NB1 502-8AA14-4AA0	6800	1254	525	140	1745	1883	2622	2822	1180	1120	1250	28	16	
1NB1 504-8AA14-4CA0	7400	1254	525	140	1745	1883	2622	2822	1180	1120	1250	28	16	
1NB1 504-8AA14-4AA0	7200	1254	525	140	1745	1883	2622	2822	1180	1120	1250	28	16	
1NB1 506-8AA14-4CA0	7800	1254	525	140	1745	1883	2622	2822	1180	1120	1250	28	16	
1NB1 506-8AA14-4AA0	7600	1254	525	140	1745	1883	2622	2822	1180	1120	1250	28	16	
1NB1 562-8AA14-4CA0	9600	1384	525	160	1885	2022	2783	3023	1320	1250	1400	28	16	
1NB1 564-8AA14-4CA0	10200	1384	525	160	1885	2022	2783	3023	1320	1250	1400	28	16	
1NB1 566-8AA14-4CA0	10800	1384	525	160	1885	2022	2783	3023	1320	1250	1400	28	16	

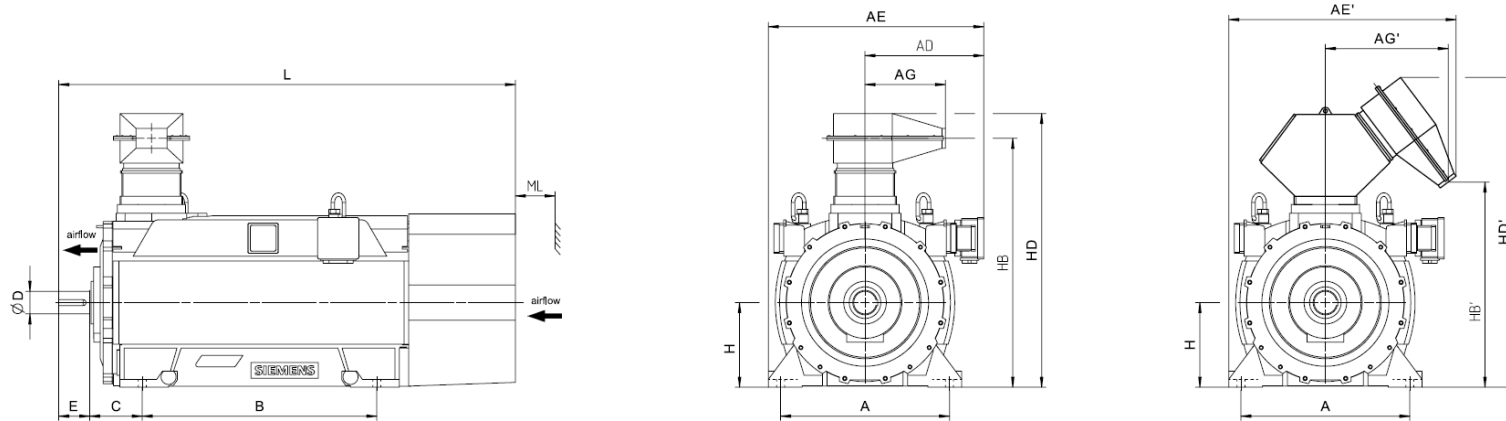
SIMOTICS HV C - 1NB1 IC411 10000 V / 50 Hz B3 (IM 1001)																		
Rated	High Voltage motor HV C	Speed	Rated current	Efficiency				Power factor				Torque	Breakdown torque	Locked rotor torque	Locked rotor current	Inertia		
Power IEC	Article No.		I_R	5/4 load	4/4 load	3/4 load	2/4 load	5/4 load	4/4 load	3/4 load	2/4 load	T_R	T_B/ T_R	T_{LR}/ T_R	I_{LR}/ I_R	motor	external	Startup max T/TR
kW		rpm	A	%	%	%	%	$\cos \varphi$	$\cos \varphi$	$\cos \varphi$	$\cos \varphi$	Nm	[-]	[-]	[-]	kgm ²	kgm ²	[-]
2-pole: $n_{sync} = 3000$ rpm at 50 Hz																		
400	1NB1 402-2AA80-4A.0	2984	28	94,8	95,6	95,7	94,9	0,85	0,86	0,85	0,80	1280	2,40	0,95	5,3	7,6	35	0,95
400	1NB1 402-2AA80-4C.0	2979	28	94,8	95,5	95,7	94,9	0,88	0,88	0,86	0,81	1282	2,75	0,95	5,8	10,9	55	1,00
450	1NB1 404-2AA80-4A.0	2982	32	94,9	95,7	96,0	95,3	0,85	0,86	0,86	0,82	1441	2,25	0,90	5,0	8,3	35	0,90
450	1NB1 404-2AA80-4C.0	2977	30	94,8	95,7	95,9	95,3	0,88	0,89	0,87	0,83	1443	2,55	0,90	5,4	11,8	55	1,00
500	1NB1 406-2AA80-4A.0	2984	34	95,2	96,0	96,2	95,5	0,87	0,87	0,86	0,82	1600	2,45	1,00	5,4	9,1	35	1,00
500	1NB1 406-2AA80-4C.0	2979	34	95,1	95,9	96,1	95,5	0,89	0,89	0,88	0,83	1603	2,75	0,95	5,8	12,9	60	1,00
630	1NB1 452-2AA80-4A.0	2984	44	95,1	95,9	96,1	95,7	0,86	0,87	0,86	0,82	2016	2,55	1,20	5,7	12,0	125	1,00
630	1NB1 452-2AA80-4C.0	2983	43	95,1	95,9	96,1	95,7	0,87	0,88	0,87	0,82	2017	2,75	0,95	6,1	16,0	150	1,00
710	1NB1 454-2AA80-4A.0	2983	49	95,2	96,0	96,3	95,9	0,86	0,87	0,87	0,84	2273	2,45	1,20	5,5	13,4	130	1,00
710	1NB1 454-2AA80-4C.0	2982	48	95,2	96,0	96,3	95,9	0,88	0,88	0,88	0,84	2274	2,65	0,90	5,8	17,7	150	1,00
800	1NB1 456-2AA80-4A.0	2986	55	95,5	96,3	96,5	96,0	0,88	0,88	0,87	0,83	2558	2,85	1,50	6,4	14,7	125	1,00
800	1NB1 456-2AA80-4C.0	2985	54	95,5	96,3	96,5	96,0	0,89	0,89	0,88	0,83	2559	3,05	1,05	6,8	19,4	200	1,00
900	1NB1 502-2AA80-4AC0	2985	61	95,3	96,1	96,3	95,7	0,87	0,88	0,87	0,84	2879	2,55	0,75	5,0	19,2	100	0,85
900	1NB1 502-2AA80-4C.0	2986	61	95,4	96,1	96,3	95,7	0,89	0,89	0,89	0,84	2878	2,90	0,75	5,5	26,2	200	1,00
1000	1NB1 504-2AA80-4AC0	2987	68	95,5	96,3	96,5	95,8	0,88	0,88	0,87	0,83	3197	2,90	0,85	5,7	21,5	105	1,00
1000	1NB1 504-2AA80-4C.0	2988	67	95,6	96,3	96,5	95,8	0,90	0,90	0,89	0,84	3196	3,20	0,80	6,2	28,8	250	1,00
1120	1NB1 506-2AA80-4AC0	2988	75	95,7	96,4	96,6	96,0	0,89	0,89	0,88	0,84	3579	3,20	1,00	6,3	24,2	140	1,00
1120	1NB1 506-2AA80-4C.0	2989	74	95,8	96,5	96,6	96,0	0,91	0,90	0,89	0,84	3578	3,55	0,85	6,8	32,2	300	1,00
1250	1NB1 564-2AA80-4C.0	2988	82	96,3	96,5	96,4	95,6	0,90	0,91	0,90	0,88	3995	2,45	0,60	5,1	48,4	350	0,75
1400	1NB1 566-2AA80-4C.0	2989	91	96,6	96,7	96,6	95,9	0,91	0,92	0,91	0,88	4473	2,65	0,65	5,5	53,2	400	0,85
4-pole: $n_{sync} = 1500$ rpm at 50 Hz																		
450	1NB1 404-4AA80-4A.0	1488	32	94,9	95,7	95,9	95,5	0,85	0,86	0,84	0,79	2888	2,55	1,15	5,1	11,7	550	1,00
450	1NB1 404-4AA80-4C.0	1488	32	95,0	95,7	96,0	95,5	0,86	0,86	0,85	0,80	2888	2,60	0,80	5,2	15,5	400	1,00
500	1NB1 406-4AA80-4A.0	1488	35	95,1	95,8	96,1	95,6	0,86	0,86	0,85	0,80	3209	2,55	1,20	5,2	12,9	600	1,00
500	1NB1 406-4AA80-4C.0	1488	35	95,1	95,9	96,1	95,7	0,86	0,86	0,85	0,81	3209	2,65	0,80	5,3	17,1	450	1,00
560	1NB1 450-4AA80-4A.0	1491	41	95,0	95,7	96,0	95,5	0,82	0,82	0,80	0,72	3587	2,55	1,20	5,3	18,2	600	1,00
560	1NB1 450-4AA80-4C.0	1492	40	95,0	95,8	96,1	95,5	0,84	0,83	0,80	0,72	3584	2,75	0,80	5,8	23,5	500	1,00
630	1NB1 452-4AA80-4A.0	1491	46	95,0	95,8	96,2	95,7	0,83	0,83	0,80	0,72	4035	2,55	1,20	5,3	20,1	550	1,00
630	1NB1 452-4AA80-4C.0	1492	45	95,1	95,9	96,2	95,7	0,84	0,84	0,81	0,73	4032	2,75	0,80	5,8	25,8	450	1,00
710	1NB1 454-4AA80-4A.0	1491	51	95,2	96,0	96,4	96,0	0,83	0,83	0,81	0,74	4547	2,45	1,20	5,2	21,9	700	1,00
710	1NB1 454-4AA80-4C.0	1492	50	95,3	96,0	96,4	95,9	0,85	0,85	0,82	0,74	4544	2,70	0,80	5,7	28,1	550	1,00
800	1NB1 456-4AA80-4A.0	1492	57	95,4	96,1	96,5	96,1	0,84	0,84	0,81	0,73	5120	2,65	1,25	5,5	25,1	850	1,00
800	1NB1 456-4AA80-4C.0	1492	56	95,5	96,2	96,5	96,1	0,85	0,85	0,82	0,74	5120	2,90	0,85	6,1	32,0	650	1,00
900	1NB1 502-4AA80-4C.0	1492	64	95,3	95,9	95,9	95,1	0,84	0,85	0,84	0,79	5760	2,25	0,65	5,0	39,7	750	1,00
900	1NB1 502-4AA80-4A.0	1490	65	95,2	95,8	95,8	95,0	0,83	0,84	0,83	0,78	5768	2,15	0,85	4,5	30,2	900	1,00
1000	1NB1 504-4AA80-4C.0	1492	70	95,5	96,1	96,1	95,3	0,86	0,86	0,85	0,79	6400	2,40	0,75	5,2	44,7	700	1,00

SIMOTICS HV C - 1NB1 IC411 10000 V / 50 Hz B3 (IM 1001)																		
Rated	High Voltage motor HV C	Speed	Rated current	Efficiency				Power factor				Torque	Breakdown torque	Locked rotor torque	Locked rotor current	Inertia		
Power IEC	Article No.		I_R	5/4 load	4/4 load	3/4 load	2/4 load	5/4 load	4/4 load	3/4 load	2/4 load	T_R	T_B/ T_R	T_{LR}/ T_R	I_{LR}/ I_R	motor	external	Startup max T/TR
kW		rpm	A	%	%	%	%	cos φ	cos φ	cos φ	cos φ	Nm	[-]	[-]	[-]	kgm ²	kgm ²	[-]
1000	1NB1 504-4AA80-4A.0	1492	72	95,5	96,0	95,9	95,1	0,85	0,84	0,82	0,75	6400	2,55	1,05	5,4	34,3	1000	1,00
1120	1NB1 506-4AA80-4C.0	1493	77	95,8	96,3	96,2	95,5	0,87	0,87	0,85	0,78	7164	2,60	0,80	5,8	50,1	800	1,00
1120	1NB1 506-4AA80-4A.0	1493	79	95,8	96,3	96,2	95,3	0,85	0,85	0,82	0,74	7164	2,80	1,20	5,8	38,8	1100	1,00
1250	1NB1 560-4AA80-4C.0	1493	88	95,8	96,0	95,9	95,0	0,84	0,85	0,84	0,79	7995	2,35	0,75	5,4	70,0	1150	1,00
1250	1NB1 560-4AA80-4A.0	1493	89	95,8	96,0	95,9	94,9	0,83	0,84	0,82	0,77	7995	2,25	0,95	5,1	51,5	1200	0,95
1400	1NB1 562-4AA80-4C.0	1492	99	96,0	96,2	96,2	95,4	0,84	0,85	0,85	0,81	8960	2,15	0,60	5,0	77,5	1250	0,95
1400	1NB1 562-4AA80-4A.0	1492	100	95,9	96,2	96,2	95,4	0,83	0,84	0,83	0,80	8960	2,05	0,85	4,7	57,4	1350	0,85
1600	1NB1 564-4AA80-4C.0	1493	112	96,3	96,5	96,4	95,7	0,85	0,86	0,85	0,80	10234	2,35	0,70	5,5	84,2	1400	1,00
1600	1NB1 564-4AA80-4A.0	1493	114	96,2	96,5	96,4	95,7	0,84	0,84	0,84	0,79	10234	2,25	0,95	5,1	62,6	1150	0,95
1800	1NB1 566-4AA80-4C.0	1494	124	96,5	96,7	96,6	95,9	0,87	0,87	0,86	0,80	11505	2,55	0,80	5,9	92,6	1450	1,00
1800	1NB1 566-4AA80-4A.0	1494	126	96,4	96,6	96,6	95,9	0,85	0,86	0,84	0,79	11505	2,45	1,10	5,5	69,2	1050	1,00
6-pole: $n_{sync} = 1000$ rpm at 50 Hz																		
560	1NB1 454-6AA80-4A.0	994	42	94,7	95,5	95,9	95,5	0,81	0,81	0,78	0,70	5380	2,40	1,10	5,3	32,3	1400	1,00
560	1NB1 454-6AA80-4C.0	994	40	94,8	95,6	95,9	95,4	0,85	0,84	0,80	0,71	5380	2,65	0,80	5,2	42,0	1150	1,00
630	1NB1 456-6AA80-4A.0	994	47	95,0	95,7	96,0	95,5	0,82	0,81	0,77	0,68	6052	2,70	1,30	5,9	37,2	1800	1,00
630	1NB1 456-6AA80-4C.0	994	46	95,1	95,8	96,0	95,4	0,85	0,83	0,79	0,68	6052	2,95	0,95	5,7	48,1	1450	1,00
710	1NB1 500-6AA80-4C.0	994	50	94,7	95,8	96,2	96,1	0,85	0,85	0,83	0,77	6821	2,20	0,65	4,9	61,8	850	0,95
710	1NB1 500-6AA80-4A.0	994	54	94,6	95,7	96,1	95,9	0,81	0,80	0,78	0,70	6821	2,15	1,30	5,2	48,0	1500	1,00
800	1NB1 502-6AA80-4C.0	995	57	95,0	96,0	96,4	96,3	0,86	0,85	0,83	0,76	7678	2,30	0,65	5,2	69,4	1050	0,95
800	1NB1 502-6AA80-4A.0	994	60	94,8	95,8	96,2	96,0	0,82	0,81	0,79	0,71	7686	2,25	1,35	5,4	54,2	1600	1,00
900	1NB1 504-6AA80-4C.0	995	63	95,1	96,1	96,5	96,4	0,86	0,86	0,84	0,77	8638	2,35	0,70	5,4	77,8	1000	1,00
900	1NB1 504-6AA80-4A.0	994	67	95,0	96,0	96,4	96,2	0,82	0,81	0,79	0,71	8646	2,25	1,35	5,5	61,0	2250	1,00
1000	1NB1 506-6AA80-4C.0	996	70	95,2	96,2	96,6	96,4	0,87	0,86	0,83	0,75	9588	2,55	0,80	5,8	87,1	1050	1,00
1000	1NB1 506-6AA80-4A.0	995	73	95,2	96,1	96,5	96,2	0,83	0,82	0,79	0,70	9597	2,50	1,55	6,0	68,6	2150	1,00
1120	1NB1 562-6AA80-4C.0	995	78	96,3	96,6	96,6	96,2	0,86	0,86	0,83	0,76	10749	2,85	0,65	5,4	126,5	2100	1,00
1250	1NB1 564-6AA80-4C.0	995	87	96,4	96,7	96,7	96,3	0,87	0,86	0,84	0,77	11997	2,85	0,65	5,4	142,7	1850	1,00
1400	1NB1 566-6AA80-4C.0	996	97	96,6	96,8	96,8	96,4	0,87	0,86	0,83	0,76	13423	3,00	0,70	5,7	157,5	2300	1,00
8-pole: $n_{sync} = 750$ rpm at 50 Hz																		
375	1NB1 452-8AA80-4A.0	744	30	93,4	94,4	94,7	94,2	0,79	0,78	0,75	0,66	4813	2,45	1,15	5,0	31,9	1050	1,00
375	1NB1 452-8AA80-4C.0	745	28	93,5	94,4	94,6	94,0	0,82	0,80	0,76	0,67	4807	2,50	0,90	4,6	40,5	900	1,00
420	1NB1 454-8AA80-4A.0	744	33	93,7	94,6	94,9	94,4	0,79	0,78	0,75	0,66	5391	2,55	1,15	5,2	35,6	1450	1,00
420	1NB1 454-8AA80-4C.0	745	32	93,8	94,7	94,8	94,2	0,82	0,80	0,76	0,66	5383	2,65	0,90	4,8	45,1	1200	1,00
470	1NB1 456-8AA80-4A.0	745	36	94,2	95,0	95,2	94,7	0,80	0,79	0,75	0,66	6024	2,70	1,25	5,5	40,5	2150	1,00
470	1NB1 456-8AA80-4C.0	745	36	94,3	95,0	95,1	94,5	0,82	0,80	0,76	0,66	6024	2,75	0,95	5,0	51,3	1800	1,00
560	1NB1 502-8AA80-4C.0	745	40	94,3	95,2	95,6	95,3	0,84	0,84	0,82	0,76	7178	2,45	0,70	5,0	71,6	1450	1,00
560	1NB1 502-8AA80-4A.0	745	43	94,4	95,3	95,7	95,4	0,79	0,79	0,77	0,70	7178	2,40	0,80	5,4	55,8	1700	1,00
630	1NB1 504-8AA80-4C.0	745	46	94,5	95,4	95,7	95,4	0,84	0,84	0,82	0,76	8075	2,60	0,75	5,3	80,1	1800	1,00

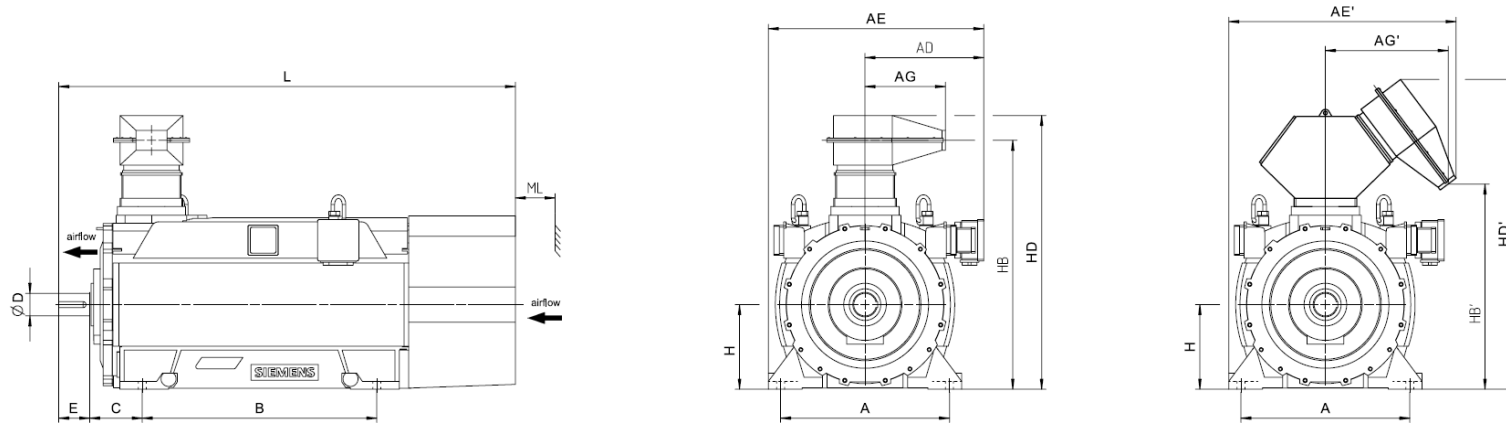
SIMOTICS HV C - 1NB1 IC411 10000 V / 50 Hz B3 (IM 1001)																		
Rated	High Voltage motor HV C	Speed	Rated current	Efficiency				Power factor				Torque	Breakdown torque	Locked rotor torque	Locked rotor current	Inertia		
Power IEC	Article No.		I_R	5/4 load	4/4 load	3/4 load	2/4 load	5/4 load	4/4 load	3/4 load	2/4 load	T_R	T_B / T_R	T_{LR} / T_R	I_{LR} / I_R	motor	external	Startup max T/TR
kW		rpm	A	%	%	%	%	$\cos \varphi$	$\cos \varphi$	$\cos \varphi$	$\cos \varphi$	Nm	[-]	[-]	[-]	kgm ²	kgm ²	[-]
630	1NB1 504-8AA80-4A.0	745	48	94,5	95,4	95,8	95,5	0,80	0,80	0,78	0,71	8075	2,45	0,85	5,4	62,5	1750	1,00
710	1NB1 506-8AA80-4C.0	746	52	94,8	95,5	95,8	95,4	0,84	0,83	0,80	0,73	9088	2,90	0,85	5,9	89,3	2250	1,00
710	1NB1 506-8AA80-4A.0	746	54	94,8	95,6	95,8	95,5	0,80	0,79	0,76	0,68	9088	2,75	1,00	6,0	69,8	2200	1,00
800	1NB1 562-8AA80-4C.0	746	57	95,8	96,3	96,3	95,7	0,84	0,84	0,81	0,73	10241	2,75	0,70	4,9	128,6	2950	1,00
900	1NB1 564-8AA80-4C.0	746	64	96,1	96,5	96,5	95,9	0,84	0,84	0,81	0,73	11521	2,80	0,70	5,1	144,9	4650	1,00
1000	1NB1 566-8AA80-4C.0	746	71	96,2	96,6	96,6	96,0	0,85	0,84	0,81	0,73	12801	2,85	0,70	5,2	159,9	5400	1,00



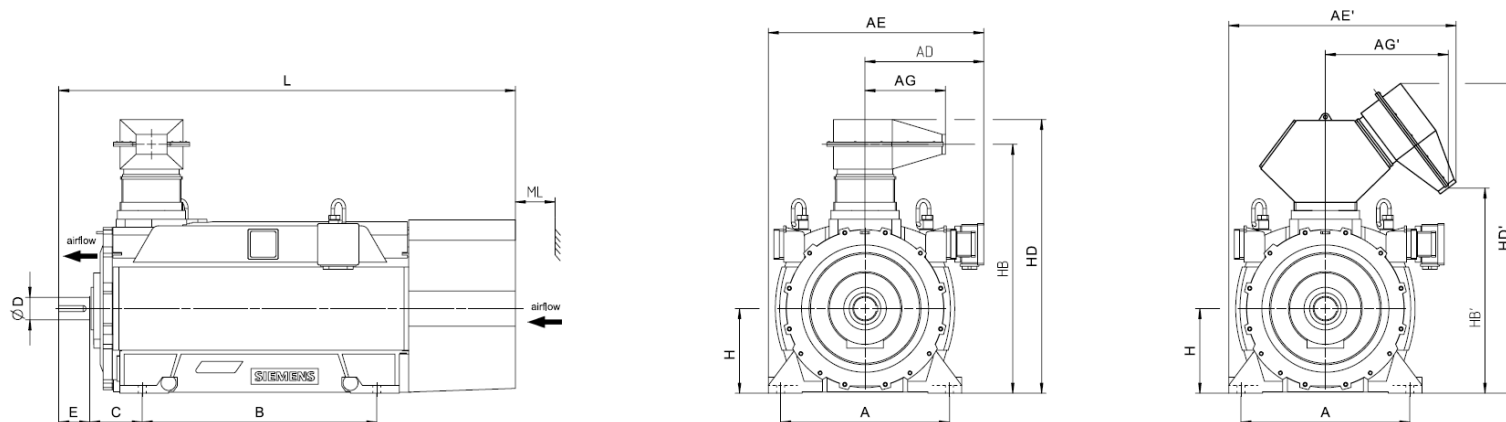
Motor type	Weight kg	Dimensions																	
		A mm	AD mm	AD' mm	AE mm	AE' mm	AG mm	AG' mm	B mm	C mm	D mm	E mm	H mm	HB mm	HB' mm	HD mm	HD' mm	L mm	ML mm
SIMOTICS HV C - 1NB1 IC411 10000 V / 50 Hz B3 (IM 1001) - Dimension drawings																			
2-pole																			
1NB1 402-2AA80-4A.0	3800	800	710	1093	1160	1543	710	1051	1120	254	85	130	400	1514	944	1514	1783	2147	160
1NB1 402-2AA80-4C.0	4000	800	710	1093	1160	1543	710	1051	1120	254	85	130	400	1514	944	1514	1783	2147	160
1NB1 404-2AA80-4A.0	4000	800	710	1093	1160	1543	710	1051	1120	254	85	130	400	1514	944	1514	1783	2147	160
1NB1 404-2AA80-4C.0	4100	800	710	1093	1160	1543	710	1051	1120	254	85	130	400	1514	944	1514	1783	2147	160
1NB1 406-2AA80-4A.0	4200	800	710	1093	1160	1543	710	1051	1120	254	85	130	400	1514	944	1514	1783	2147	160
1NB1 406-2AA80-4C.0	4300	800	710	1093	1160	1543	710	1051	1120	254	85	130	400	1514	944	1514	1783	2147	160
1NB1 452-2AA80-4A.0	4900	900	710	1093	1225	1608	710	1051	1250	280	95	130	450	1607	1037	1607	1876	2289	180
1NB1 452-2AA80-4C.0	5100	900	710	1093	1225	1608	710	1051	1250	280	95	130	450	1607	1037	1607	1876	2289	180
1NB1 454-2AA80-4A.0	5100	900	710	1093	1225	1608	710	1051	1250	280	95	130	450	1607	1037	1607	1876	2289	180
1NB1 454-2AA80-4C.0	5300	900	710	1093	1225	1608	710	1051	1250	280	95	130	450	1607	1037	1607	1876	2289	180
1NB1 456-2AA80-4A.0	5400	900	710	1093	1225	1608	710	1051	1250	280	95	130	450	1607	1037	1607	1876	2289	180
1NB1 456-2AA80-4C.0	5500	900	710	1093	1225	1608	710	1051	1250	280	95	130	450	1607	1037	1607	1876	2289	180
1NB1 502-2AA80-4AC0	6700	1000	710	1093	1275	1658	710	1051	1320	560	110	165	500	1718	1148	1718	1987	2782	200
1NB1 502-2AA80-4C.0	6700	1000	710	1093	1275	1658	710	1051	1320	315	110	165	500	1718	1148	1718	1987	2457	200
1NB1 504-2AA80-4AC0	7100	1000	710	1093	1275	1658	710	1051	1320	560	110	165	500	1718	1148	1718	1987	2782	200
1NB1 504-2AA80-4C.0	7000	1000	710	1093	1275	1658	710	1051	1320	315	110	165	500	1718	1148	1718	1987	2457	200
1NB1 506-2AA80-4AC0	7500	1000	710	1093	1275	1658	710	1051	1320	560	110	165	500	1718	1148	1718	1987	2782	200
1NB1 506-2AA80-4C.0	7400	1000	710	1093	1275	1658	710	1051	1320	315	110	165	500	1718	1148	1718	1987	2457	200
1NB1 564-2AA80-4C.0	9000	1120	710	1093	1345	1728	710	1051	1400	335	120	165	560	1842	1272	1842	2111	2628	225
1NB1 566-2AA80-4C.0	9500	1120	710	1093	1345	1728	710	1051	1400	335	120	165	560	1842	1272	1842	2111	2628	225
4-pole																			
1NB1 404-4AA80-4A.0	4100	800	710	1093	1160	1543	710	1051	1120	254	120	165	400	1514	944	1514	1783	2242	160



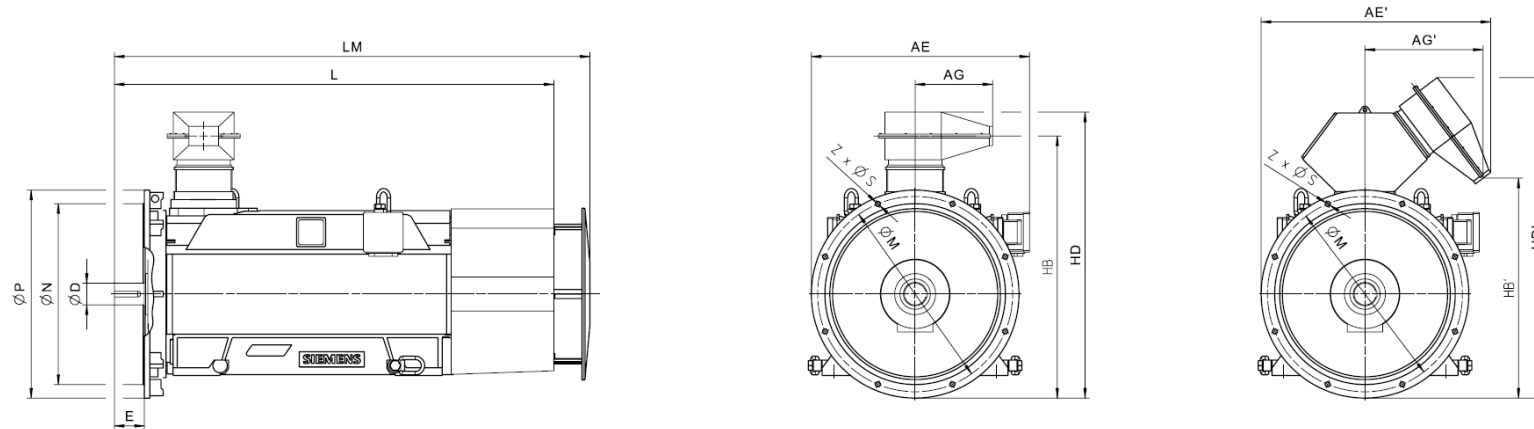
Motor type	Weight kg	Dimensions																	
		A mm	AD mm	AD' mm	AE mm	AE' mm	AG mm	AG' mm	B mm	C mm	D mm	E mm	H mm	HB mm	HB' mm	HD mm	HD' mm	L mm	ML mm
SIMOTICS HV C - 1NB1 IC411 10000 V / 50 Hz B3 (IM 1001) - Dimension drawings																			
1NB1 404-4AA80-4C.0	4200	800	710	1093	1160	1543	710	1051	1120	254	120	165	400	1514	944	1514	1783	2242	160
1NB1 406-4AA80-4A.0	4300	800	710	1093	1160	1543	710	1051	1120	254	120	165	400	1514	944	1514	1783	2242	160
1NB1 406-4AA80-4C.0	4400	800	710	1093	1160	1543	710	1051	1120	254	120	165	400	1514	944	1514	1783	2242	160
1NB1 450-4AA80-4A.0	4700	900	710	1093	1225	1608	710	1051	1250	280	120	165	450	1607	1037	1607	1876	2434	180
1NB1 450-4AA80-4C.0	4900	900	710	1093	1225	1608	710	1051	1250	280	120	165	450	1607	1037	1607	1876	2434	180
1NB1 452-4AA80-4A.0	5000	900	710	1093	1225	1608	710	1051	1250	280	120	165	450	1607	1037	1607	1876	2434	180
1NB1 452-4AA80-4C.0	5200	900	710	1093	1225	1608	710	1051	1250	280	120	165	450	1607	1037	1607	1876	2434	180
1NB1 454-4AA80-4A.0	5300	900	710	1093	1225	1608	710	1051	1250	280	120	165	450	1607	1037	1607	1876	2434	180
1NB1 454-4AA80-4C.0	5400	900	710	1093	1225	1608	710	1051	1250	280	120	165	450	1607	1037	1607	1876	2434	180
1NB1 456-4AA80-4A.0	5600	900	710	1093	1225	1608	710	1051	1250	280	120	165	450	1607	1037	1607	1876	2434	180
1NB1 456-4AA80-4C.0	5800	900	710	1093	1225	1608	710	1051	1250	280	120	165	450	1607	1037	1607	1876	2434	180
1NB1 502-4AA80-4C.0	6700	1000	710	1093	1275	1658	710	1051	1320	315	140	200	500	1718	1148	1718	1987	2622	200
1NB1 502-4AA80-4A.0	6500	1000	710	1093	1275	1658	710	1051	1320	315	140	200	500	1718	1148	1718	1987	2622	200
1NB1 504-4AA80-4C.0	7100	1000	710	1093	1275	1658	710	1051	1320	315	140	200	500	1718	1148	1718	1987	2622	200
1NB1 504-4AA80-4A.0	6900	1000	710	1093	1275	1658	710	1051	1320	315	140	200	500	1718	1148	1718	1987	2622	200
1NB1 506-4AA80-4C.0	7500	1000	710	1093	1275	1658	710	1051	1320	315	140	200	500	1718	1148	1718	1987	2622	200
1NB1 506-4AA80-4A.0	7300	1000	710	1093	1275	1658	710	1051	1320	315	140	200	500	1718	1148	1718	1987	2622	200
1NB1 560-4AA80-4C.0	8700	1120	710	1093	1345	1728	710	1051	1400	335	160	240	560	1842	1272	1842	2111	2783	225
1NB1 560-4AA80-4A.0	8400	1120	710	1093	1345	1728	710	1051	1400	335	160	240	560	1842	1272	1842	2111	2783	225
1NB1 562-4AA80-4C.0	9100	1120	710	1093	1345	1728	710	1051	1400	335	160	240	560	1842	1272	1842	2111	2783	225
1NB1 562-4AA80-4A.0	8800	1120	710	1093	1345	1728	710	1051	1400	335	160	240	560	1842	1272	1842	2111	2783	225
1NB1 564-4AA80-4C.0	9600	1120	710	1093	1345	1728	710	1051	1400	335	160	240	560	1842	1272	1842	2111	2783	225
1NB1 564-4AA80-4A.0	9300	1120	710	1093	1345	1728	710	1051	1400	335	160	240	560	1842	1272	1842	2111	2783	225



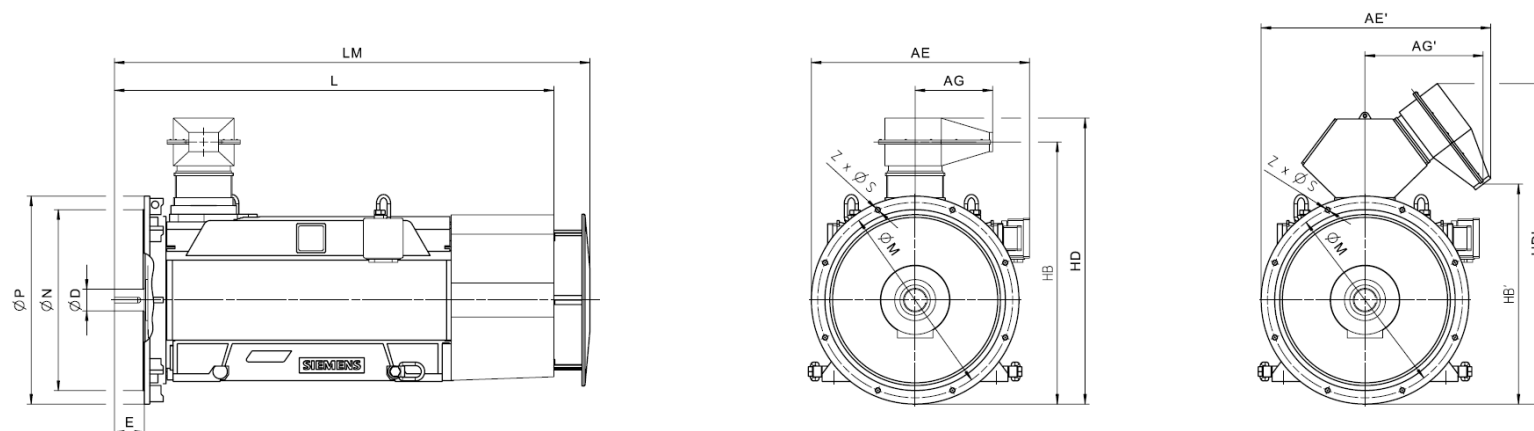
Motor type	Weight kg	Dimensions																	
		A mm	AD mm	AD' mm	AE mm	AE' mm	AG mm	AG' mm	B mm	C mm	D mm	E mm	H mm	HB mm	HB' mm	HD mm	HD' mm	L mm	ML mm
SIMOTICS HV C - 1NB1 IC411 10000 V / 50 Hz B3 (IM 1001) - Dimension drawings																			
1NB1 566-4AA80-4C.0	10100	1120	710	1093	1345	1728	710	1051	1400	335	160	240	560	1842	1272	1842	2111	2783	225
1NB1 566-4AA80-4A.0	9700	1120	710	1093	1345	1728	710	1051	1400	335	160	240	560	1842	1272	1842	2111	2783	225
6-pole																			
1NB1 454-6AA80-4A.0	5200	900	710	1093	1225	1608	710	1051	1250	280	120	165	450	1607	1037	1607	1876	2434	180
1NB1 454-6AA80-4C.0	5400	900	710	1093	1225	1608	710	1051	1250	280	120	165	450	1607	1037	1607	1876	2434	180
1NB1 456-6AA80-4A.0	5500	900	710	1093	1225	1608	710	1051	1250	280	120	165	450	1607	1037	1607	1876	2434	180
1NB1 456-6AA80-4C.0	5800	900	710	1093	1225	1608	710	1051	1250	280	120	165	450	1607	1037	1607	1876	2434	180
1NB1 500-6AA80-4C.0	6500	1000	710	1093	1275	1658	710	1051	1320	315	140	200	500	1718	1148	1718	1987	2622	200
1NB1 500-6AA80-4A.0	6300	1000	710	1093	1275	1658	710	1051	1320	315	140	200	500	1718	1148	1718	1987	2622	200
1NB1 502-6AA80-4C.0	6900	1000	710	1093	1275	1658	710	1051	1320	315	140	200	500	1718	1148	1718	1987	2622	200
1NB1 502-6AA80-4A.0	6600	1000	710	1093	1275	1658	710	1051	1320	315	140	200	500	1718	1148	1718	1987	2622	200
1NB1 504-6AA80-4C.0	7300	1000	710	1093	1275	1658	710	1051	1320	315	140	200	500	1718	1148	1718	1987	2622	200
1NB1 504-6AA80-4A.0	7000	1000	710	1093	1275	1658	710	1051	1320	315	140	200	500	1718	1148	1718	1987	2622	200
1NB1 506-6AA80-4C.0	7700	1000	710	1093	1275	1658	710	1051	1320	315	140	200	500	1718	1148	1718	1987	2622	200
1NB1 506-6AA80-4A.0	7400	1000	710	1093	1275	1658	710	1051	1320	315	140	200	500	1718	1148	1718	1987	2622	200
1NB1 562-6AA80-4C.0	9400	1120	710	1093	1345	1728	710	1051	1400	335	160	240	560	1842	1272	1842	2111	2783	225
1NB1 564-6AA80-4C.0	9900	1120	710	1093	1345	1728	710	1051	1400	335	160	240	560	1842	1272	1842	2111	2783	225
1NB1 566-6AA80-4C.0	10500	1120	710	1093	1345	1728	710	1051	1400	335	160	240	560	1842	1272	1842	2111	2783	225
8-pole																			
1NB1 452-8AA80-4A.0	4900	900	710	1093	1225	1608	710	1051	1250	280	120	165	450	1607	1037	1607	1876	2434	180
1NB1 452-8AA80-4C.0	5100	900	710	1093	1225	1608	710	1051	1250	280	120	165	450	1607	1037	1607	1876	2434	180
1NB1 454-8AA80-4A.0	5200	900	710	1093	1225	1608	710	1051	1250	280	120	165	450	1607	1037	1607	1876	2434	180
1NB1 454-8AA80-4C.0	5400	900	710	1093	1225	1608	710	1051	1250	280	120	165	450	1607	1037	1607	1876	2434	180



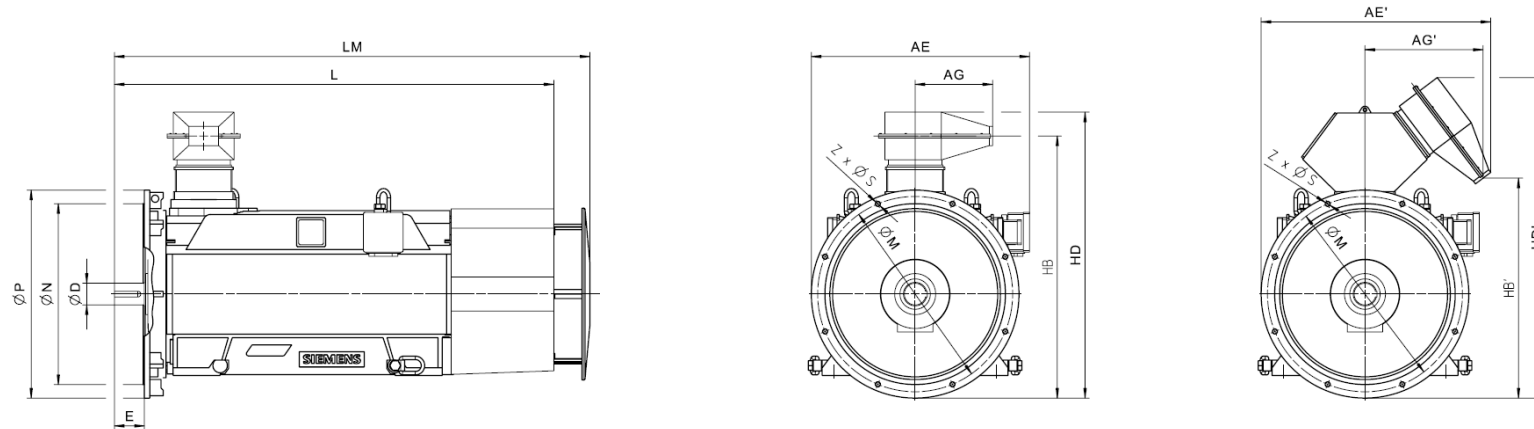
Motor type	Weight kg	Dimensions																	
		A mm	AD mm	AD' mm	AE mm	AE' mm	AG mm	AG' mm	B mm	C mm	D mm	E mm	H mm	HB mm	HB' mm	HD mm	HD' mm	L mm	ML mm
SIMOTICS HV C - 1NB1 IC411 10000 V / 50 Hz B3 (IM 1001) - Dimension drawings																			
1NB1 456-8AA80-4A.0	5500	900	710	1093	1225	1608	710	1051	1250	280	120	165	450	1607	1037	1607	1876	2434	180
1NB1 456-8AA80-4C.0	5700	900	710	1093	1225	1608	710	1051	1250	280	120	165	450	1607	1037	1607	1876	2434	180
1NB1 502-8AA80-4C.0	6800	1000	710	1093	1275	1658	710	1051	1320	315	140	200	500	1718	1148	1718	1987	2622	200
1NB1 502-8AA80-4A.0	6600	1000	710	1093	1275	1658	710	1051	1320	315	140	200	500	1718	1148	1718	1987	2622	200
1NB1 504-8AA80-4C.0	7200	1000	710	1093	1275	1658	710	1051	1320	315	140	200	500	1718	1148	1718	1987	2622	200
1NB1 504-8AA80-4A.0	7000	1000	710	1093	1275	1658	710	1051	1320	315	140	200	500	1718	1148	1718	1987	2622	200
1NB1 506-8AA80-4C.0	7600	1000	710	1093	1275	1658	710	1051	1320	315	140	200	500	1718	1148	1718	1987	2622	200
1NB1 506-8AA80-4A.0	7300	1000	710	1093	1275	1658	710	1051	1320	315	140	200	500	1718	1148	1718	1987	2622	200
1NB1 562-8AA80-4C.0	9300	1120	710	1093	1345	1728	710	1051	1400	335	160	240	560	1842	1272	1842	2111	2783	225
1NB1 564-8AA80-4C.0	9900	1120	710	1093	1345	1728	710	1051	1400	335	160	240	560	1842	1272	1842	2111	2783	225
1NB1 566-8AA80-4C.0	10500	1120	710	1093	1345	1728	710	1051	1400	335	160	240	560	1842	1272	1842	2111	2783	225



Motor type	Weight kg	Dimensions													
		AE mm	AG mm	D mm	HB mm	HD mm	L mm	LM mm	M mm	N mm	P mm	S mm	Z mm		
SIMOTICS HV C - 1NB1 IC411 10000 V / 50 Hz V1 (IM 3011) - Dimension drawings															
2-pole															
1NB1 402-2AA84-4AA0	4000	1210	710	85	1614	1794	2147	2347	940	880	1000	24	8		
1NB1 402-2AA84-4CA0	4100	1210	710	85	1614	1794	2147	2347	940	880	1000	24	8		
1NB1 404-2AA84-4AA0	4100	1210	710	85	1614	1794	2147	2347	940	880	1000	24	8		
1NB1 404-2AA84-4CA0	4300	1210	710	85	1614	1794	2147	2347	940	880	1000	24	8		
1NB1 406-2AA84-4AA0	4300	1210	710	85	1614	1794	2147	2347	940	880	1000	24	8		
1NB1 406-2AA84-4CA0	4500	1210	710	85	1614	1794	2147	2347	940	880	1000	24	8		
4-pole															
1NB1 404-4AA84-4AA0	4300	1210	710	120	1614	1794	2242	2392	940	880	1000	24	8		
1NB1 404-4AA84-4CA0	4400	1210	710	120	1614	1794	2242	2392	940	880	1000	24	8		
1NB1 406-4AA84-4AA0	4500	1210	710	120	1614	1794	2242	2392	940	880	1000	24	8		
1NB1 406-4AA84-4CA0	4600	1210	710	120	1614	1794	2242	2392	940	880	1000	24	8		
1NB1 450-4AA84-4AA0	5000	1285	710	120	1732	1912	2434	2634	1080	1000	1150	28	8		
1NB1 450-4AA84-4CA0	5100	1285	710	120	1732	1912	2434	2634	1080	1000	1150	28	8		
1NB1 452-4AA84-4AA0	5300	1285	710	120	1732	1912	2434	2634	1080	1000	1150	28	8		
1NB1 452-4AA84-4CA0	5400	1285	710	120	1732	1912	2434	2634	1080	1000	1150	28	8		
1NB1 454-4AA84-4AA0	5500	1285	710	120	1732	1912	2434	2634	1080	1000	1150	28	8		
1NB1 454-4AA84-4CA0	5700	1285	710	120	1732	1912	2434	2634	1080	1000	1150	28	8		
1NB1 456-4AA84-4AA0	5800	1285	710	120	1732	1912	2434	2634	1080	1000	1150	28	8		
1NB1 456-4AA84-4CA0	6000	1285	710	120	1732	1912	2434	2634	1080	1000	1150	28	8		
1NB1 502-4AA84-4CA0	7000	1335	710	140	1843	2023	2622	2822	1180	1120	1250	28	16		
1NB1 502-4AA84-4AA0	6800	1335	710	140	1843	2023	2622	2822	1180	1120	1250	28	16		
1NB1 504-4AA84-4CA0	7400	1335	710	140	1843	2023	2622	2822	1180	1120	1250	28	16		



Motor type	Weight kg	Dimensions													
		AE mm	AG mm	D mm	HB mm	HD mm	L mm	LM mm	M mm	N mm	P mm	S mm	Z mm		
SIMOTICS HV C - 1NB1 IC411 10000 V / 50 Hz V1 (IM 3011) - Dimension drawings															
1NB1 504-4AA84-4AA0	7200	1335	710	140	1843	2023	2622	2822	1180	1120	1250	28	16		
1NB1 506-4AA84-4CA0	7800	1335	710	140	1843	2023	2622	2822	1180	1120	1250	28	16		
1NB1 506-4AA84-4AA0	7600	1335	710	140	1843	2023	2622	2822	1180	1120	1250	28	16		
1NB1 560-4AA84-4CA0	9000	1410	710	160	1982	2162	2783	3023	1320	1250	1400	28	16		
1NB1 560-4AA84-4AA0	8700	1410	710	160	1982	2162	2783	3023	1320	1250	1400	28	16		
1NB1 562-4AA84-4CA0	9500	1410	710	160	1982	2162	2783	3023	1320	1250	1400	28	16		
1NB1 562-4AA84-4AA0	9200	1410	710	160	1982	2162	2783	3023	1320	1250	1400	28	16		
1NB1 564-4AA84-4CA0	10000	1410	710	160	1982	2162	2783	3023	1320	1250	1400	28	16		
1NB1 564-4AA84-4AA0	9600	1410	710	160	1982	2162	2783	3023	1320	1250	1400	28	16		
1NB1 566-4AA84-4CA0	10500	1410	710	160	1982	2162	2783	3023	1320	1250	1400	28	16		
1NB1 566-4AA84-4AA0	10100	1410	710	160	1982	2162	2783	3023	1320	1250	1400	28	16		
6-pole															
1NB1 454-6AA84-4AA0	5400	1285	710	120	1732	1912	2434	2634	1080	1000	1150	28	8		
1NB1 454-6AA84-4CA0	5600	1285	710	120	1732	1912	2434	2634	1080	1000	1150	28	8		
1NB1 456-6AA84-4AA0	5800	1285	710	120	1732	1912	2434	2634	1080	1000	1150	28	8		
1NB1 456-6AA84-4CA0	6000	1285	710	120	1732	1912	2434	2634	1080	1000	1150	28	8		
1NB1 500-6AA84-4CA0	6800	1335	710	140	1843	2023	2622	2822	1180	1120	1250	28	16		
1NB1 500-6AA84-4AA0	6600	1335	710	140	1843	2023	2622	2822	1180	1120	1250	28	16		
1NB1 502-6AA84-4CA0	7100	1335	710	140	1843	2023	2622	2822	1180	1120	1250	28	16		
1NB1 502-6AA84-4AA0	6900	1335	710	140	1843	2023	2622	2822	1180	1120	1250	28	16		
1NB1 504-6AA84-4CA0	7500	1335	710	140	1843	2023	2622	2822	1180	1120	1250	28	16		
1NB1 504-6AA84-4AA0	7300	1335	710	140	1843	2023	2622	2822	1180	1120	1250	28	16		
1NB1 506-6AA84-4CA0	8000	1335	710	140	1843	2023	2622	2822	1180	1120	1250	28	16		



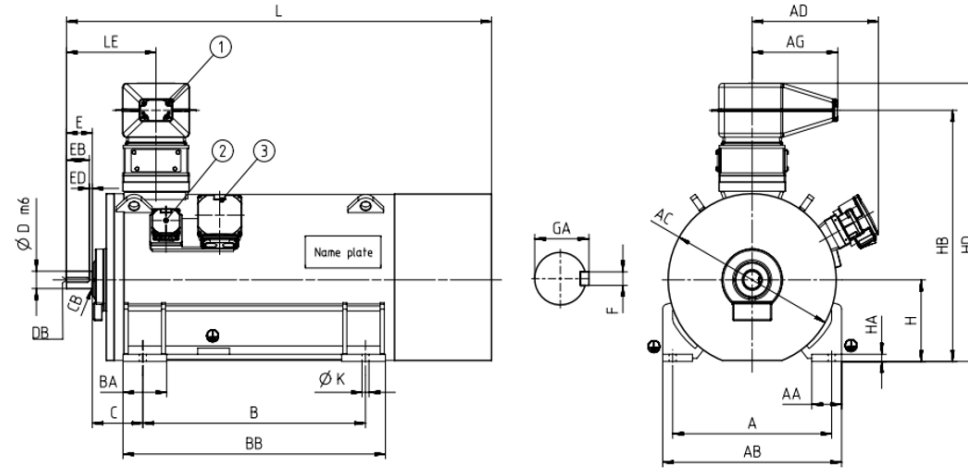
Motor type	Weight kg	Dimensions													
		AE mm	AG mm	D mm	HB mm	HD mm	L mm	LM mm	M mm	N mm	P mm	S mm	Z mm		
SIMOTICS HV C - 1NB1 IC411 10000 V / 50 Hz V1 (IM 3011) - Dimension drawings															
1NB1 506-6AA84-4AA0	7700	1335	710	140	1843	2023	2622	2822	1180	1120	1250	28	16		
1NB1 562-6AA84-4CA0	9700	1410	710	160	1982	2162	2783	3023	1320	1250	1400	28	16		
1NB1 564-6AA84-4CA0	10300	1410	710	160	1982	2162	2783	3023	1320	1250	1400	28	16		
1NB1 566-6AA84-4CA0	10900	1410	710	160	1982	2162	2783	3023	1320	1250	1400	28	16		
8-pole															
1NB1 452-8AA84-4AA0	5200	1285	710	120	1732	1912	2434	2634	1080	1000	1150	28	8		
1NB1 452-8AA84-4CA0	5300	1285	710	120	1732	1912	2434	2634	1080	1000	1150	28	8		
1NB1 454-8AA84-4AA0	5400	1285	710	120	1732	1912	2434	2634	1080	1000	1150	28	8		
1NB1 454-8AA84-4CA0	5600	1285	710	120	1732	1912	2434	2634	1080	1000	1150	28	8		
1NB1 456-8AA84-4AA0	5800	1285	710	120	1732	1912	2434	2634	1080	1000	1150	28	8		
1NB1 456-8AA84-4CA0	6000	1285	710	120	1732	1912	2434	2634	1080	1000	1150	28	8		
1NB1 502-8AA84-4CA0	7100	1335	710	140	1843	2023	2622	2822	1180	1120	1250	28	16		
1NB1 502-8AA84-4AA0	6900	1335	710	140	1843	2023	2622	2822	1180	1120	1250	28	16		
1NB1 504-8AA84-4CA0	7500	1335	710	140	1843	2023	2622	2822	1180	1120	1250	28	16		
1NB1 504-8AA84-4AA0	7300	1335	710	140	1843	2023	2622	2822	1180	1120	1250	28	16		
1NB1 506-8AA84-4CA0	7900	1335	710	140	1843	2023	2622	2822	1180	1120	1250	28	16		
1NB1 506-8AA84-4AA0	7600	1335	710	140	1843	2023	2622	2822	1180	1120	1250	28	16		
1NB1 562-8AA84-4CA0	9700	1410	710	160	1982	2162	2783	3023	1320	1250	1400	28	16		
1NB1 564-8AA84-4CA0	10300	1410	710	160	1982	2162	2783	3023	1320	1250	1400	28	16		
1NB1 566-8AA84-4CA0	10800	1410	710	160	1982	2162	2783	3023	1320	1250	1400	28	16		

SIMOTICS HV C - 1NC1 IC411 6000 V / 50 Hz B3 (IM 1001)																			
Rated	High Voltage motor HV C	Speed	Rated current	Efficiency				Power factor				Torque	Breakdown torque	Locked rotor torque	Locked rotor current	Inertia			
Power IEC	Article No.		I_R	5/4 load	4/4 load	3/4 load	2/4 load	5/4 load	4/4 load	3/4 load	2/4 load	T_R	T_B/ T_R	T_{LR}/ T_R	I_{LR}/ I_R	motor	external	Startup max T/TR	
kW		rpm	A	%	%	%	%	$\cos \varphi$	$\cos \varphi$	$\cos \varphi$	$\cos \varphi$	Nm	[-]	[-]	[-]	kgm ²	kgm ²	[-]	
2-pole: $n_{sync} = 3000$ rpm at 50 Hz																			
300	1NC1 352-2AA60-4CA0	2982	34	94,9	95,3	95,2	94,4	0,88	0,88	0,87	0,82	961	2,70	0,80	6,0	7,0	30	1,00	
300	1NC1 352-2AA60-4AA0	2980	35	95,0	95,3	95,2	94,3	0,86	0,87	0,84	0,79	961	2,50	1,25	5,5	5,0	45	1,00	
365	1NC1 354-2AA60-4CA0	2981	42	95,0	95,5	95,4	94,7	0,88	0,88	0,87	0,82	1169	2,70	0,80	6,0	7,0	35	1,00	
365	1NC1 354-2AA60-4AA0	2980	42	95,0	95,4	95,4	94,5	0,86	0,87	0,83	0,78	1170	2,50	1,25	5,5	5,0	50	1,00	
420	1NC1 356-2AA60-4CA0	2982	48	95,2	95,7	95,7	95,1	0,89	0,88	0,88	0,83	1345	2,70	0,80	6,5	7,0	35	1,00	
420	1NC1 356-2AA60-4AA0	2980	48	95,3	95,7	95,7	94,9	0,87	0,88	0,84	0,79	1346	2,60	1,25	5,5	6,0	55	1,00	
470	1NC1 358-2AA60-4CA0	2983	53	95,4	96,0	95,9	95,4	0,89	0,89	0,88	0,83	1505	2,80	0,80	6,5	8,0	40	1,00	
470	1NC1 358-2AA60-4AA0	2980	54	95,5	96,0	95,9	95,2	0,88	0,88	0,85	0,80	1506	2,60	1,35	5,5	6,0	60	1,00	
500	1NC1 402-2AA60-4AG0	2982	58	95,3	96,1	96,3	95,5	0,85	0,86	0,85	0,80	1601	2,35	0,85	5,1	7,6	85	0,95	
500	1NC1 402-2AA60-4CG0	2977	57	95,3	96,0	96,2	95,5	0,88	0,88	0,87	0,82	1604	2,65	0,90	5,6	10,9	115	1,00	
560	1NC1 404-2AA60-4AG0	2983	64	95,5	96,2	96,4	95,8	0,86	0,87	0,85	0,81	1793	2,40	0,90	5,2	8,3	80	1,00	
560	1NC1 404-2AA60-4CG0	2978	63	95,4	96,2	96,4	95,8	0,88	0,89	0,87	0,83	1796	2,70	0,90	5,7	11,8	120	1,00	
630	1NC1 406-2AA60-4AG0	2985	72	95,9	96,5	96,7	95,9	0,86	0,87	0,85	0,80	2015	2,70	1,15	5,9	9,1	120	1,00	
630	1NC1 406-2AA60-4CG0	2981	71	95,8	96,5	96,6	96,0	0,89	0,89	0,87	0,82	2018	3,00	1,05	6,4	12,9	150	1,00	
710	1NC1 452-2AA60-4AG0	2984	82	95,4	96,2	96,4	95,9	0,86	0,87	0,86	0,82	2272	2,55	1,25	5,7	12,0	90	1,00	
710	1NC1 452-2AA60-4CG0	2983	81	95,4	96,2	96,4	95,9	0,87	0,88	0,87	0,82	2273	2,75	0,95	6,1	16,0	150	1,00	
800	1NC1 454-2AA60-4AG0	2984	91	95,4	96,3	96,5	96,1	0,87	0,88	0,87	0,83	2560	2,60	1,20	5,8	13,4	90	1,00	
800	1NC1 454-2AA60-4CG0	2983	90	95,4	96,2	96,5	96,1	0,88	0,89	0,88	0,84	2561	2,80	0,90	6,1	17,7	150	1,00	
900	1NC1 456-2AA60-4AG0	2984	102	95,6	96,4	96,6	96,3	0,87	0,88	0,87	0,84	2880	2,65	1,40	5,9	14,7	90	1,00	
900	1NC1 456-2AA60-4CG0	2983	100	95,6	96,4	96,6	96,3	0,88	0,89	0,88	0,84	2881	2,85	1,00	6,3	19,4	200	1,00	
1000	1NC1 502-2AA60-4CG0	2987	112	95,6	96,3	96,5	95,8	0,89	0,89	0,88	0,83	3197	2,95	0,75	5,7	26,2	200	1,00	
1120	1NC1 504-2AA60-4CG0	2987	124	95,8	96,5	96,7	96,1	0,90	0,90	0,89	0,84	3581	3,10	0,80	6,0	28,8	200	1,00	
1250	1NC1 506-2AA60-4CG0	2989	138	95,9	96,6	96,8	96,2	0,90	0,90	0,89	0,84	3994	3,45	0,85	6,7	32,2	250	1,00	
1400	1NC1 564-2AA60-4CG0	2988	154	96,5	96,7	96,6	95,9	0,90	0,91	0,91	0,88	4474	2,45	0,60	5,2	48,4	450	0,75	
1600	1NC1 566-2AA60-4CG0	2990	174	96,8	96,9	96,8	96,1	0,91	0,91	0,90	0,87	5110	2,75	0,70	5,8	53,2	400	0,90	
4-pole: $n_{sync} = 1500$ rpm at 50 Hz																			
280	1NC1 352-4AA60-4CA0	1488	34	94,7	95,2	95,1	94,3	0,84	0,84	0,81	0,73	1797	2,70	0,85	5,8	9,0	235	1,00	
280	1NC1 352-4AA60-4AA0	1488	34	94,6	95,1	95,0	94,1	0,83	0,83	0,80	0,71	1797	2,70	1,45	5,5	7,0	370	1,00	
340	1NC1 354-4AA60-4CA0	1487	41	94,6	95,3	95,2	94,4	0,84	0,84	0,81	0,73	2184	2,50	0,80	5,8	9,0	230	1,00	
340	1NC1 354-4AA60-4AA0	1487	42	94,7	95,2	95,1	94,3	0,82	0,82	0,79	0,71	2184	2,70	1,40	5,5	7,0	360	1,00	
400	1NC1 356-4AA60-4CA0	1488	48	95,0	95,6	95,5	94,6	0,85	0,85	0,82	0,74	2567	2,60	0,85	5,8	10,0	255	1,00	
400	1NC1 356-4AA60-4AA0	1487	48	95,0	95,5	95,4	94,6	0,84	0,84	0,80	0,72	2569	2,70	1,45	5,5	8,0	410	1,00	
490	1NC1 358-4AA60-4CA0	1488	58	95,3	95,9	95,7	95,1	0,86	0,85	0,83	0,75	3145	2,70	0,85	5,8	12,0	365	1,00	
490	1NC1 358-4AA60-4AA0	1487	59	95,3	95,8	95,7	95,0	0,84	0,84	0,81	0,73	3147	2,70	1,50	5,5	9,0	595	1,00	
560	1NC1 404-4AA60-4AG0	1489	67	95,4	96,1	96,3	95,7	0,84	0,84	0,81	0,74	3591	2,80	1,25	5,6	11,7	550	1,00	
560	1NC1 404-4AA60-4CG0	1489	66	95,5	96,1	96,3	95,8	0,85	0,85	0,83	0,76	3591	2,85	0,85	5,7	15,5	650	1,00	

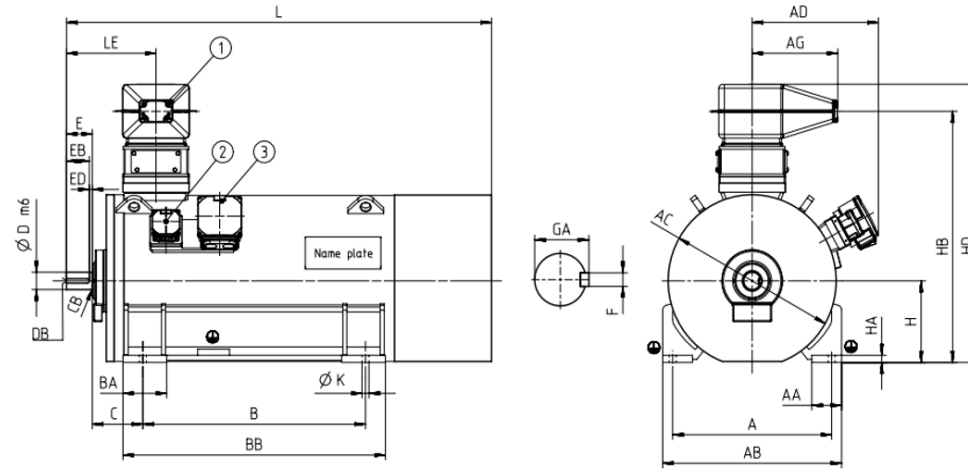
SIMOTICS HV C - 1NC1 IC411 6000 V / 50 Hz B3 (IM 1001)																		
Rated	High Voltage motor HV C	Speed	Rated current	Efficiency				Power factor				Torque	Breakdown torque	Locked rotor torque	Locked rotor current	Inertia		
Power IEC	Article No.		I_R	5/4 load	4/4 load	3/4 load	2/4 load	5/4 load	4/4 load	3/4 load	2/4 load	T_R	T_B/ T_R	T_{LR}/ T_R	I_{LR}/ I_R	motor	external	Startup max T/TR
kW		rpm	A	%	%	%	%	cos φ	cos φ	cos φ	cos φ	Nm	[-]	[-]	[-]	kgm ²	kgm ²	[-]
630	1NC1 406-4AA60-4AG0	1490	75	95,6	96,3	96,4	95,8	0,85	0,84	0,81	0,73	4038	3,00	1,45	6,0	12,9	500	1,00
630	1NC1 406-4AA60-4CG0	1490	73	95,7	96,3	96,4	95,9	0,86	0,86	0,83	0,76	4038	3,10	0,95	6,1	17,1	800	1,00
710	1NC1 452-4AA60-4AG0	1490	86	95,3	96,1	96,5	96,1	0,82	0,83	0,81	0,74	4550	2,40	1,15	5,0	20,1	650	1,00
710	1NC1 452-4AA60-4CG0	1491	85	95,4	96,2	96,5	96,1	0,84	0,84	0,82	0,74	4547	2,60	0,75	5,5	25,8	850	1,00
800	1NC1 454-4AA60-4AG0	1491	96	95,5	96,2	96,6	96,2	0,83	0,83	0,81	0,74	5124	2,45	1,20	5,2	21,9	650	1,00
800	1NC1 454-4AA60-4CG0	1492	94	95,6	96,3	96,6	96,2	0,85	0,85	0,82	0,74	5120	2,70	0,80	5,7	28,1	950	1,00
900	1NC1 456-4AA60-4AG0	1491	108	95,5	96,3	96,7	96,3	0,83	0,84	0,82	0,74	5764	2,50	1,20	5,2	25,1	850	1,00
900	1NC1 456-4AA60-4CG0	1492	106	95,7	96,4	96,7	96,3	0,85	0,85	0,83	0,75	5760	2,75	0,80	5,8	32,0	1100	1,00
1000	1NC1 502-4AA60-4CG0	1491	118	95,5	96,1	96,1	95,4	0,84	0,85	0,84	0,80	6405	2,10	0,65	4,7	39,7	800	0,95
1000	1NC1 502-4AA60-4AG0	1490	120	95,4	96,0	96,1	95,4	0,83	0,84	0,83	0,79	6409	2,00	0,80	4,2	30,2	800	0,80
1120	1NC1 504-4AA60-4CG0	1492	130	95,9	96,4	96,4	95,6	0,85	0,86	0,84	0,79	7168	2,40	0,70	5,3	44,7	1050	1,00
1120	1NC1 504-4AA60-4AG0	1491	134	95,7	96,3	96,3	95,6	0,84	0,84	0,83	0,78	7173	2,25	0,90	4,7	34,3	850	0,95
1250	1NC1 506-4AA60-4CG0	1493	144	96,0	96,5	96,5	95,7	0,87	0,87	0,84	0,77	7995	2,70	0,85	5,9	50,1	1350	1,00
1250	1NC1 506-4AA60-4AG0	1492	146	95,9	96,4	96,4	95,7	0,86	0,85	0,83	0,76	8000	2,50	1,05	5,2	38,8	850	1,00
1400	1NC1 560-4AA60-4CG0	1492	164	96,0	96,3	96,2	95,4	0,84	0,85	0,84	0,80	8960	2,20	0,70	5,1	70,0	950	1,00
1400	1NC1 560-4AA60-4AG0	1492	166	96,0	96,3	96,2	95,4	0,83	0,84	0,83	0,78	8960	2,10	0,90	4,8	51,5	950	0,90
1600	1NC1 562-4AA60-4CG0	1493	188	96,3	96,5	96,5	95,8	0,85	0,85	0,85	0,80	10234	2,30	0,70	5,3	77,5	1150	1,00
1600	1NC1 562-4AA60-4AG0	1493	190	96,3	96,5	96,4	95,7	0,83	0,84	0,83	0,79	10234	2,20	0,90	5,0	57,4	950	0,90
1800	1NC1 564-4AA60-4CG0	1493	210	96,5	96,7	96,7	96,0	0,85	0,86	0,85	0,81	11513	2,30	0,65	5,3	84,2	1250	1,00
1800	1NC1 564-4AA60-4AG0	1493	215	96,5	96,7	96,7	96,0	0,84	0,84	0,84	0,79	11513	2,20	0,90	5,0	62,6	900	0,90
2000	1NC1 566-4AA60-4CG0	1494	230	96,8	96,9	96,9	96,2	0,86	0,86	0,85	0,80	12784	2,55	0,75	5,9	92,6	1600	1,00
2000	1NC1 566-4AA60-4AG0	1494	235	96,7	96,9	96,8	96,2	0,85	0,85	0,83	0,78	12784	2,45	1,00	5,5	69,2	900	1,00
6-pole: n _{sync} = 1000 rpm at 50 Hz																		
250	1NC1 352-6AA60-4CA0	992	32	94,1	94,8	94,7	93,9	0,81	0,80	0,76	0,67	2407	2,60	0,90	5,5	15,0	245	1,00
250	1NC1 352-6AA60-4AA0	991	32	94,2	94,8	94,8	93,9	0,80	0,80	0,76	0,67	2409	2,60	1,10	5,5	12,0	345	1,00
280	1NC1 354-6AA60-4CA0	991	35	94,4	95,1	95,1	94,5	0,82	0,81	0,77	0,68	2698	2,70	1,00	5,5	16,0	345	1,00
280	1NC1 354-6AA60-4AA0	990	36	94,3	95,1	95,1	94,4	0,80	0,80	0,76	0,67	2701	2,50	1,10	5,5	12,0	455	1,00
330	1NC1 356-6AA60-4CA0	992	40	94,6	95,3	95,4	94,7	0,83	0,82	0,78	0,69	3177	2,70	1,00	5,5	18,0	370	1,00
330	1NC1 356-6AA60-4AA0	990	41	94,6	95,2	95,3	94,7	0,81	0,81	0,77	0,69	3183	2,50	1,10	5,5	14,0	495	1,00
400	1NC1 358-6AA60-4CA0	992	49	94,8	95,5	95,6	95,0	0,82	0,82	0,78	0,69	3851	2,70	0,95	5,5	21,0	460	1,00
400	1NC1 358-6AA60-4AA0	990	50	94,8	95,5	95,6	95,0	0,81	0,81	0,77	0,69	3859	2,50	1,05	5,5	16,0	645	1,00
450	1NC1 404-6AA60-4AG0	992	54	95,1	95,9	96,3	96,0	0,82	0,83	0,81	0,72	4332	2,50	1,25	5,1	21,4	1000	1,00
450	1NC1 404-6AA60-4CG0	993	54	95,3	96,0	96,3	95,9	0,85	0,84	0,82	0,73	4327	2,55	0,95	5,1	27,6	850	1,00
500	1NC1 406-6AA60-4AG0	993	61	95,4	96,1	96,4	96,0	0,83	0,82	0,80	0,71	4808	2,70	1,30	5,6	24,4	1550	1,00
500	1NC1 406-6AA60-4CG0	994	60	95,6	96,2	96,4	96,0	0,85	0,84	0,81	0,72	4803	2,75	0,95	5,5	31,3	1300	1,00
560	1NC1 452-6AA60-4AG0	993	70	94,9	95,7	96,1	95,7	0,81	0,81	0,78	0,69	5385	2,35	1,15	5,1	28,6	2350	1,00
560	1NC1 452-6AA60-4CG0	993	67	95,0	95,8	96,1	95,6	0,84	0,84	0,80	0,71	5385	2,55	0,80	4,9	37,4	1900	1,00

SIMOTICS HV C - 1NC1 IC411 6000 V / 50 Hz B3 (IM 1001)																		
Rated	High Voltage motor HV C	Speed	Rated current	Efficiency				Power factor				Torque	Breakdown torque	Locked rotor torque	Locked rotor current	Inertia		
Power IEC	Article No.		I_R	5/4 load	4/4 load	3/4 load	2/4 load	5/4 load	4/4 load	3/4 load	2/4 load	T_R	T_B/ T_R	T_{LR}/ T_R	I_{LR}/ I_R	motor	external	Startup max T/TR
kW		rpm	A	%	%	%	%	$\cos \varphi$	$\cos \varphi$	$\cos \varphi$	$\cos \varphi$	Nm	[-]	[-]	[-]	kgm ²	kgm ²	[-]
630	1NC1 454-6AA60-4AG0	993	77	94,9	95,8	96,2	95,9	0,81	0,82	0,79	0,72	6058	2,25	1,10	4,9	32,3	2450	1,00
630	1NC1 454-6AA60-4CG0	993	75	95,1	95,9	96,2	95,8	0,85	0,84	0,81	0,73	6058	2,45	0,75	4,7	42,0	1950	1,00
710	1NC1 456-6AA60-4AG0	994	88	95,3	96,0	96,3	95,8	0,82	0,81	0,77	0,67	6821	2,75	1,35	5,9	37,2	3600	1,00
710	1NC1 456-6AA60-4CG0	994	86	95,4	96,0	96,2	95,7	0,85	0,83	0,78	0,68	6821	2,95	0,95	5,7	48,1	2750	1,00
800	1NC1 500-6AA60-4CG0	994	94	95,0	96,0	96,5	96,4	0,85	0,85	0,83	0,77	7686	2,15	0,65	4,8	61,8	1400	0,90
800	1NC1 500-6AA60-4AG0	992	99	94,5	95,8	96,3	96,4	0,79	0,81	0,80	0,75	7701	1,75	1,05	4,3	48,0	1700	0,80
900	1NC1 502-6AA60-4CG0	995	104	95,3	96,3	96,7	96,5	0,86	0,86	0,83	0,76	8638	2,30	0,70	5,1	69,4	1950	0,95
900	1NC1 502-6AA60-4AG0	993	112	94,9	96,0	96,5	96,5	0,81	0,81	0,80	0,75	8655	1,90	1,15	4,6	54,2	1800	0,90
1000	1NC1 504-6AA60-4CG0	995	118	95,4	96,4	96,7	96,6	0,86	0,85	0,83	0,76	9597	2,40	0,70	5,4	77,8	2150	1,00
1000	1NC1 504-6AA60-4AG0	993	122	95,1	96,2	96,6	96,6	0,81	0,82	0,80	0,74	9617	2,00	1,15	4,8	61,0	1900	0,95
1120	1NC1 506-6AA60-4CG0	995	130	95,5	96,5	96,9	96,8	0,86	0,86	0,84	0,77	10749	2,35	0,70	5,3	87,1	2300	1,00
1120	1NC1 506-6AA60-4AG0	993	136	95,1	96,3	96,7	96,7	0,81	0,82	0,81	0,76	10771	1,95	1,15	4,7	68,6	2050	0,90
1250	1NC1 562-6AA60-4CG0	995	144	96,6	96,8	96,8	96,4	0,86	0,86	0,83	0,76	11997	2,80	0,60	5,3	126,5	3250	1,00
1400	1NC1 564-6AA60-4CG0	995	162	96,6	96,9	96,9	96,6	0,86	0,86	0,84	0,77	13436	2,70	0,60	5,2	142,7	2950	1,00
1600	1NC1 566-6AA60-4CG0	996	184	96,8	97,0	97,1	96,7	0,87	0,86	0,83	0,76	15340	2,95	0,70	5,6	157,5	4100	1,00
8-pole: $n_{sync} = 750$ rpm at 50 Hz																		
160	1NC1 354-8AA60-4AA0	740	21	92,6	93,4	93,7	93,1	0,79	0,79	0,73	0,63	2065	2,50	1,00	5,5	12,0	480	1,00
200	1NC1 356-8AA60-4AA0	740	26	93,0	93,8	94,0	93,6	0,80	0,79	0,74	0,63	2581	2,60	1,10	5,5	14,0	585	1,00
250	1NC1 358-8AA60-4AA0	741	32	93,6	94,2	94,3	93,8	0,79	0,78	0,71	0,60	3222	2,80	1,15	5,5	16,0	880	1,00
335	1NC1 404-8AA60-4AG0	742	42	94,6	95,5	95,9	95,6	0,81	0,80	0,75	0,65	4311	2,65	1,15	5,1	21,3	1650	1,00
335	1NC1 404-8AA60-4CG0	744	42	94,8	95,6	95,9	95,4	0,81	0,80	0,75	0,64	4300	2,40	0,90	4,5	27,7	1350	1,00
375	1NC1 406-8AA60-4AG0	743	48	94,9	95,8	96,1	95,7	0,81	0,79	0,74	0,64	4820	2,85	1,25	5,5	24,3	2500	1,00
375	1NC1 406-8AA60-4CG0	744	48	95,1	95,9	96,1	95,5	0,81	0,79	0,74	0,63	4813	2,60	1,00	4,8	31,4	2100	1,00
470	1NC1 452-8AA60-4AG0	743	61	94,1	95,1	95,4	95,2	0,78	0,78	0,77	0,70	6041	2,15	0,95	4,4	31,9	3300	1,00
470	1NC1 452-8AA60-4CG0	744	59	94,2	95,1	95,4	95,0	0,81	0,81	0,78	0,70	6032	2,20	0,75	4,0	40,5	2600	1,00
530	1NC1 454-8AA60-4AG0	744	68	94,3	95,3	95,5	95,2	0,79	0,79	0,76	0,68	6803	2,35	1,10	4,7	35,6	3350	1,00
530	1NC1 454-8AA60-4CG0	744	66	94,4	95,3	95,5	95,0	0,81	0,81	0,77	0,69	6803	2,35	0,85	4,3	45,1	2650	1,00
600	1NC1 456-8AA60-4AG0	743	76	94,4	95,3	95,7	95,4	0,80	0,80	0,78	0,71	7711	2,25	1,05	4,6	40,5	3300	1,00
600	1NC1 456-8AA60-4CG0	744	75	94,5	95,4	95,6	95,2	0,82	0,81	0,79	0,71	7701	2,30	0,80	4,2	51,3	2550	1,00
630	1NC1 502-8AA60-4CG0	745	75	94,7	95,6	95,9	95,6	0,84	0,84	0,82	0,76	8075	2,45	0,75	5,0	71,6	2800	1,00
630	1NC1 502-8AA60-4AG0	744	79	94,6	95,6	96,0	95,9	0,79	0,80	0,80	0,74	8086	2,10	0,75	4,6	55,8	2750	1,00
710	1NC1 504-8AA60-4CG0	745	85	94,8	95,7	96,0	95,8	0,84	0,84	0,83	0,77	9101	2,45	0,75	5,0	80,1	3000	1,00
710	1NC1 504-8AA60-4AG0	744	88	94,7	95,6	96,1	96,0	0,79	0,81	0,80	0,75	9113	2,10	0,75	4,7	62,5	3000	1,00
800	1NC1 506-8AA60-4CG0	745	96	94,9	95,7	96,0	95,8	0,84	0,84	0,83	0,77	10254	2,50	0,80	5,2	89,3	2950	1,00
800	1NC1 506-8AA60-4AG0	744	99	94,7	95,7	96,1	96,1	0,80	0,81	0,80	0,75	10268	2,20	0,75	4,8	69,8	2950	1,00
900	1NC1 562-8AA60-4CG0	746	108	96,1	96,5	96,5	96,0	0,84	0,83	0,80	0,73	11521	2,75	0,65	5,0	128,6	6150	1,00
1000	1NC1 564-8AA60-4CG0	746	118	96,2	96,6	96,6	96,1	0,84	0,84	0,81	0,73	12801	2,80	0,70	5,1	144,9	6800	1,00

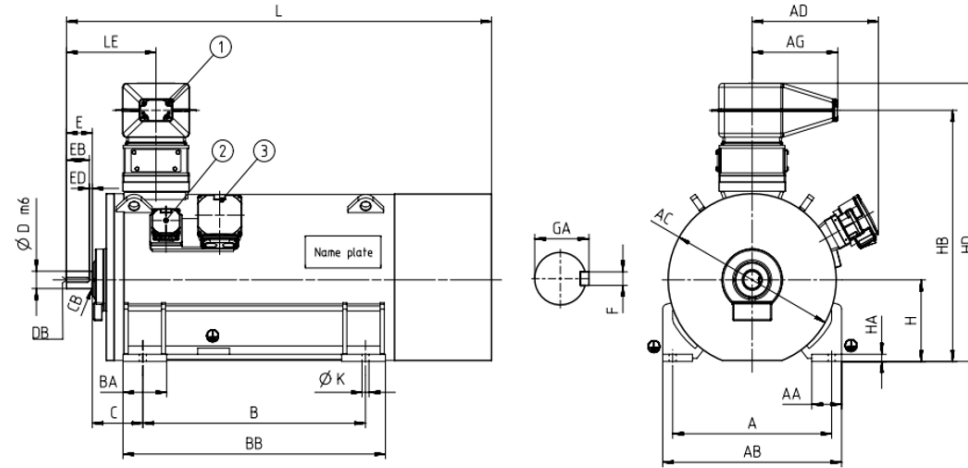
SIMOTICS HV C - 1NC1 IC411 6000 V / 50 Hz B3 (IM 1001)																				
Rated	High Voltage motor HV C	Speed	Rated current	Efficiency				Power factor				Torque	Breakdown torque	Locked torque	rotor	Locked current	rotor	Inertia		
Power IEC	Article No.		I_R	5/4 load	4/4 load	3/4 load	2/4 load	5/4 load	4/4 load	3/4 load	2/4 load	T_R	T_B / T_R	T_{LR} / T_R		I_{LR} / I_R		motor	external	Startup max T/TR
kW		rpm	A	%	%	%	%	$\cos \varphi$	$\cos \varphi$	$\cos \varphi$	$\cos \varphi$	Nm	[-]	[-]		[-]		kgm ²	kgm ²	[-]
1120	1NC1 566-8AA60-4CG0	746	134	96,4	96,8	96,7	96,1	0,84	0,83	0,80	0,71	14337	3,00	0,75		5,4		159,9	8950	1,00



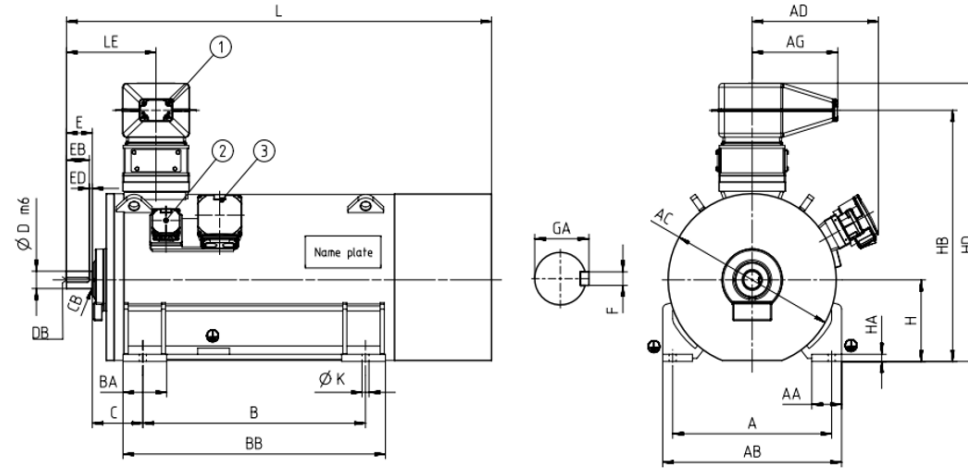
Motor type	Weight kg	Dimensions																	
		A mm	AD mm	AD' mm	AE mm	AE' mm	AG mm	AG' mm	B mm	C mm	D mm	E mm	H mm	HB mm	HB' mm	HD mm	HD' mm	L mm	ML mm
SIMOTICS HV C - 1NC1 IC411 6000 V / 50 Hz B3 (IM 1001) - Dimension drawings																			
2-pole																			
1NC1 352-2AA60-4CA0	o.r.	630	500	o.r.	o.r.	o.r.	431	o.r.	1000	254	75	140	355	1227	o.r.	1359	o.r.	2031	o.r.
1NC1 352-2AA60-4AA0	o.r.	630	500	o.r.	o.r.	o.r.	431	o.r.	1000	254	75	140	355	1227	o.r.	1359	o.r.	2031	o.r.
1NC1 354-2AA60-4CA0	o.r.	630	500	o.r.	o.r.	o.r.	431	o.r.	1000	254	75	140	355	1227	o.r.	1359	o.r.	2031	o.r.
1NC1 354-2AA60-4AA0	o.r.	630	500	o.r.	o.r.	o.r.	431	o.r.	1000	254	75	140	355	1227	o.r.	1359	o.r.	2031	o.r.
1NC1 356-2AA60-4CA0	o.r.	630	500	o.r.	o.r.	o.r.	431	o.r.	1000	254	75	140	355	1227	o.r.	1359	o.r.	2031	o.r.
1NC1 356-2AA60-4AA0	o.r.	630	500	o.r.	o.r.	o.r.	431	o.r.	1000	254	75	140	355	1227	o.r.	1359	o.r.	2031	o.r.
1NC1 358-2AA60-4CA0	o.r.	630	500	o.r.	o.r.	o.r.	431	o.r.	1000	254	75	140	355	1227	o.r.	1359	o.r.	2031	o.r.
1NC1 358-2AA60-4AA0	o.r.	630	500	o.r.	o.r.	o.r.	431	o.r.	1000	254	75	140	355	1227	o.r.	1359	o.r.	2031	o.r.
1NC1 402-2AA60-4AG0	3800	800	635	o.r.	o.r.	o.r.	431	o.r.	1120	254	85	130	400	1232	o.r.	1365	o.r.	2138	o.r.
1NC1 402-2AA60-4CG0	3900	800	635	o.r.	o.r.	o.r.	431	o.r.	1120	254	85	130	400	1232	o.r.	1365	o.r.	2138	o.r.
1NC1 404-2AA60-4AG0	3900	800	635	o.r.	o.r.	o.r.	431	o.r.	1120	254	85	130	400	1232	o.r.	1365	o.r.	2138	o.r.
1NC1 404-2AA60-4CG0	4100	800	635	o.r.	o.r.	o.r.	431	o.r.	1120	254	85	130	400	1232	o.r.	1365	o.r.	2138	o.r.
1NC1 406-2AA60-4AG0	4100	800	635	o.r.	o.r.	o.r.	431	o.r.	1120	254	85	130	400	1232	o.r.	1365	o.r.	2138	o.r.
1NC1 406-2AA60-4CG0	4200	800	635	o.r.	o.r.	o.r.	431	o.r.	1120	254	85	130	400	1232	o.r.	1365	o.r.	2138	o.r.
1NC1 452-2AA60-4AG0	4900	900	688	o.r.	o.r.	o.r.	431	o.r.	1250	280	95	130	450	1322	o.r.	1455	o.r.	2274	o.r.
1NC1 452-2AA60-4CG0	5000	900	688	o.r.	o.r.	o.r.	431	o.r.	1250	280	95	130	450	1322	o.r.	1455	o.r.	2274	o.r.
1NC1 454-2AA60-4AG0	5100	900	688	o.r.	o.r.	o.r.	431	o.r.	1250	280	95	130	450	1322	o.r.	1455	o.r.	2274	o.r.
1NC1 454-2AA60-4CG0	5200	900	688	o.r.	o.r.	o.r.	431	o.r.	1250	280	95	130	450	1322	o.r.	1455	o.r.	2274	o.r.
1NC1 456-2AA60-4AG0	5400	900	688	o.r.	o.r.	o.r.	431	o.r.	1250	280	95	130	450	1322	o.r.	1455	o.r.	2274	o.r.
1NC1 456-2AA60-4CG0	5500	900	688	o.r.	o.r.	o.r.	431	o.r.	1250	280	95	130	450	1322	o.r.	1455	o.r.	2274	o.r.



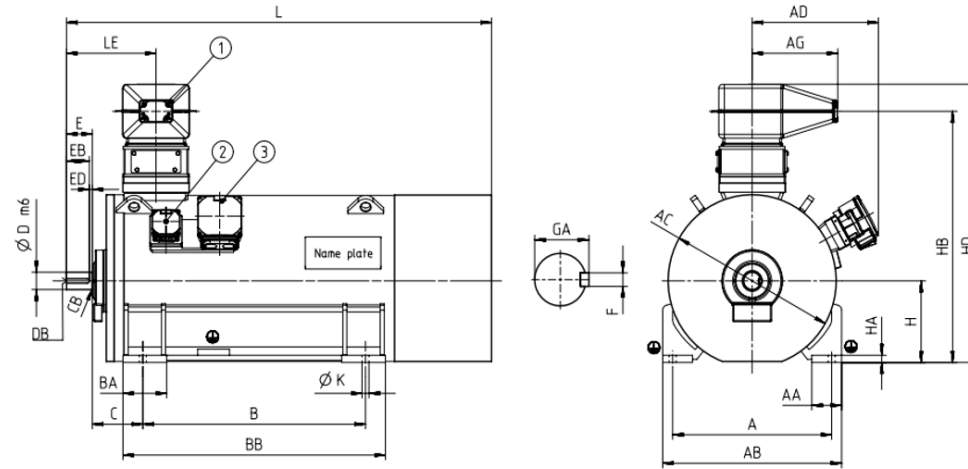
Motor type	Weight kg	Dimensions																	
		A mm	AD mm	AD' mm	AE mm	AE' mm	AG mm	AG' mm	B mm	C mm	D mm	E mm	H mm	HB mm	HB' mm	HD mm	HD' mm	L mm	ML mm
SIMOTICS HV C - 1NC1 IC411 6000 V / 50 Hz B3 (IM 1001) - Dimension drawings																			
1NC1 502-2AA60-4CG0	6600	1000	693	o.r.	o.r.	o.r.	431	o.r.	1320	315	110	165	500	1437	o.r.	1570	o.r.	2432	o.r.
1NC1 504-2AA60-4CG0	7000	1000	693	o.r.	o.r.	o.r.	431	o.r.	1320	315	110	165	500	1437	o.r.	1570	o.r.	2432	o.r.
1NC1 506-2AA60-4CG0	7400	1000	693	o.r.	o.r.	o.r.	431	o.r.	1320	315	110	165	500	1437	o.r.	1570	o.r.	2432	o.r.
1NC1 564-2AA60-4CG0	9000	1120	715	o.r.	o.r.	o.r.	431	o.r.	1400	335	120	165	560	1557	o.r.	1690	o.r.	2598	o.r.
1NC1 566-2AA60-4CG0	9400	1120	715	o.r.	o.r.	o.r.	431	o.r.	1400	335	120	165	560	1557	o.r.	1690	o.r.	2598	o.r.
4-pole																			
1NC1 352-4AA60-4CA0	o.r.	630	500	o.r.	o.r.	o.r.	431	o.r.	1000	254	100	210	355	1227	o.r.	1359	o.r.	2101	o.r.
1NC1 352-4AA60-4AA0	o.r.	630	500	o.r.	o.r.	o.r.	431	o.r.	1000	254	100	210	355	1227	o.r.	1359	o.r.	2101	o.r.
1NC1 354-4AA60-4CA0	o.r.	630	500	o.r.	o.r.	o.r.	431	o.r.	1000	254	100	210	355	1227	o.r.	1359	o.r.	2101	o.r.
1NC1 354-4AA60-4AA0	o.r.	630	500	o.r.	o.r.	o.r.	431	o.r.	1000	254	100	210	355	1227	o.r.	1359	o.r.	2101	o.r.
1NC1 356-4AA60-4CA0	o.r.	630	500	o.r.	o.r.	o.r.	431	o.r.	1000	254	100	210	355	1227	o.r.	1359	o.r.	2101	o.r.
1NC1 356-4AA60-4AA0	o.r.	630	500	o.r.	o.r.	o.r.	431	o.r.	1000	254	100	210	355	1227	o.r.	1359	o.r.	2101	o.r.
1NC1 358-4AA60-4CA0	o.r.	630	500	o.r.	o.r.	o.r.	431	o.r.	1000	254	100	210	355	1227	o.r.	1359	o.r.	2101	o.r.
1NC1 358-4AA60-4AA0	o.r.	630	500	o.r.	o.r.	o.r.	431	o.r.	1000	254	100	210	355	1227	o.r.	1359	o.r.	2101	o.r.
1NC1 404-4AA60-4AG0	4100	800	635	o.r.	o.r.	o.r.	431	o.r.	1120	254	120	165	400	1232	o.r.	1365	o.r.	2239	o.r.
1NC1 404-4AA60-4CG0	4200	800	635	o.r.	o.r.	o.r.	431	o.r.	1120	254	120	165	400	1232	o.r.	1365	o.r.	2239	o.r.
1NC1 406-4AA60-4AG0	4200	800	635	o.r.	o.r.	o.r.	431	o.r.	1120	254	120	165	400	1232	o.r.	1365	o.r.	2239	o.r.
1NC1 406-4AA60-4CG0	4400	800	635	o.r.	o.r.	o.r.	431	o.r.	1120	254	120	165	400	1232	o.r.	1365	o.r.	2239	o.r.
1NC1 452-4AA60-4AG0	5000	900	688	o.r.	o.r.	o.r.	431	o.r.	1250	280	120	165	450	1322	o.r.	1455	o.r.	2419	o.r.
1NC1 452-4AA60-4CG0	5100	900	688	o.r.	o.r.	o.r.	431	o.r.	1250	280	120	165	450	1322	o.r.	1455	o.r.	2419	o.r.
1NC1 454-4AA60-4AG0	5200	900	688	o.r.	o.r.	o.r.	431	o.r.	1250	280	120	165	450	1322	o.r.	1455	o.r.	2419	o.r.



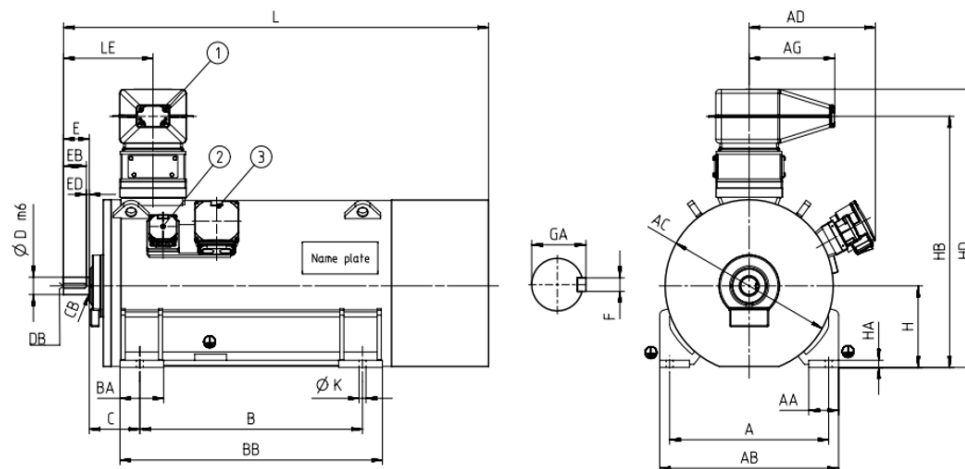
Motor type	Weight kg	Dimensions																	
		A mm	AD mm	AD' mm	AE mm	AE' mm	AG mm	AG' mm	B mm	C mm	D mm	E mm	H mm	HB mm	HB' mm	HD mm	HD' mm	L mm	ML mm
SIMOTICS HV C - 1NC1 IC411 6000 V / 50 Hz B3 (IM 1001) - Dimension drawings																			
1NC1 454-4AA60-4CG0	5400	900	688	o.r.	o.r.	o.r.	431	o.r.	1250	280	120	165	450	1322	o.r.	1455	o.r.	2419	o.r.
1NC1 456-4AA60-4AG0	5600	900	688	o.r.	o.r.	o.r.	431	o.r.	1250	280	120	165	450	1322	o.r.	1455	o.r.	2419	o.r.
1NC1 456-4AA60-4CG0	5700	900	688	o.r.	o.r.	o.r.	431	o.r.	1250	280	120	165	450	1322	o.r.	1455	o.r.	2419	o.r.
1NC1 502-4AA60-4CG0	6700	1000	693	o.r.	o.r.	o.r.	431	o.r.	1320	315	140	200	500	1437	o.r.	1570	o.r.	2599	o.r.
1NC1 502-4AA60-4AG0	6500	1000	693	o.r.	o.r.	o.r.	431	o.r.	1320	315	140	200	500	1437	o.r.	1570	o.r.	2599	o.r.
1NC1 504-4AA60-4CG0	7100	1000	693	o.r.	o.r.	o.r.	431	o.r.	1320	315	140	200	500	1437	o.r.	1570	o.r.	2599	o.r.
1NC1 504-4AA60-4AG0	6900	1000	693	o.r.	o.r.	o.r.	431	o.r.	1320	315	140	200	500	1437	o.r.	1570	o.r.	2599	o.r.
1NC1 506-4AA60-4CG0	7500	1000	693	o.r.	o.r.	o.r.	431	o.r.	1320	315	140	200	500	1437	o.r.	1570	o.r.	2599	o.r.
1NC1 506-4AA60-4AG0	7200	1000	693	o.r.	o.r.	o.r.	431	o.r.	1320	315	140	200	500	1437	o.r.	1570	o.r.	2599	o.r.
1NC1 560-4AA60-4CG0	8600	1120	715	o.r.	o.r.	o.r.	431	o.r.	1400	335	160	240	560	1557	o.r.	1690	o.r.	2753	o.r.
1NC1 560-4AA60-4AG0	8300	1120	715	o.r.	o.r.	o.r.	431	o.r.	1400	335	160	240	560	1557	o.r.	1690	o.r.	2753	o.r.
1NC1 562-4AA60-4CG0	9100	1120	715	o.r.	o.r.	o.r.	431	o.r.	1400	335	160	240	560	1557	o.r.	1690	o.r.	2753	o.r.
1NC1 562-4AA60-4AG0	8800	1120	715	o.r.	o.r.	o.r.	431	o.r.	1400	335	160	240	560	1557	o.r.	1690	o.r.	2753	o.r.
1NC1 564-4AA60-4CG0	9600	1120	715	o.r.	o.r.	o.r.	431	o.r.	1400	335	160	240	560	1557	o.r.	1690	o.r.	2753	o.r.
1NC1 564-4AA60-4AG0	9200	1120	715	o.r.	o.r.	o.r.	431	o.r.	1400	335	160	240	560	1557	o.r.	1690	o.r.	2753	o.r.
1NC1 566-4AA60-4CG0	10100	1120	715	o.r.	o.r.	o.r.	431	o.r.	1400	335	160	240	560	1557	o.r.	1690	o.r.	2753	o.r.
1NC1 566-4AA60-4AG0	9700	1120	715	o.r.	o.r.	o.r.	431	o.r.	1400	335	160	240	560	1557	o.r.	1690	o.r.	2753	o.r.
6-pole																			
1NC1 352-6AA60-4CA0	o.r.	630	500	o.r.	o.r.	o.r.	431	o.r.	1000	254	100	210	355	1227	o.r.	1359	o.r.	2101	o.r.
1NC1 352-6AA60-4AA0	o.r.	630	500	o.r.	o.r.	o.r.	431	o.r.	1000	254	100	210	355	1227	o.r.	1359	o.r.	2101	o.r.
1NC1 354-6AA60-4CA0	o.r.	630	500	o.r.	o.r.	o.r.	431	o.r.	1000	254	100	210	355	1227	o.r.	1359	o.r.	2101	o.r.



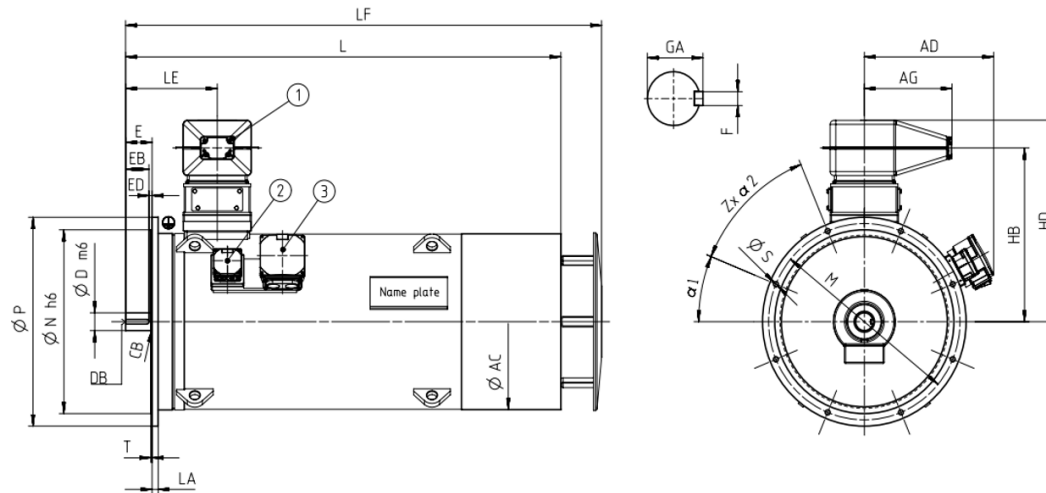
Motor type	Weight kg	Dimensions																	
		A mm	AD mm	AD' mm	AE mm	AE' mm	AG mm	AG' mm	B mm	C mm	D mm	E mm	H mm	HB mm	HB' mm	HD mm	HD' mm	L mm	ML mm
SIMOTICS HV C - 1NC1 IC411 6000 V / 50 Hz B3 (IM 1001) - Dimension drawings																			
1NC1 354-6AA60-4AA0	o.r.	630	500	o.r.	o.r.	o.r.	431	o.r.	1000	254	100	210	355	1227	o.r.	1359	o.r.	2101	o.r.
1NC1 356-6AA60-4CA0	o.r.	630	500	o.r.	o.r.	o.r.	431	o.r.	1000	254	100	210	355	1227	o.r.	1359	o.r.	2101	o.r.
1NC1 356-6AA60-4AA0	o.r.	630	500	o.r.	o.r.	o.r.	431	o.r.	1000	254	100	210	355	1227	o.r.	1359	o.r.	2101	o.r.
1NC1 358-6AA60-4CA0	o.r.	630	500	o.r.	o.r.	o.r.	431	o.r.	1000	254	100	210	355	1227	o.r.	1359	o.r.	2101	o.r.
1NC1 358-6AA60-4AA0	o.r.	630	500	o.r.	o.r.	o.r.	431	o.r.	1000	254	100	210	355	1227	o.r.	1359	o.r.	2101	o.r.
1NC1 404-6AA60-4AG0	4200	800	635	o.r.	o.r.	o.r.	431	o.r.	1120	254	120	165	400	1232	o.r.	1365	o.r.	2239	o.r.
1NC1 404-6AA60-4CG0	4300	800	635	o.r.	o.r.	o.r.	431	o.r.	1120	254	120	165	400	1232	o.r.	1365	o.r.	2239	o.r.
1NC1 406-6AA60-4AG0	4400	800	635	o.r.	o.r.	o.r.	431	o.r.	1120	254	120	165	400	1232	o.r.	1365	o.r.	2239	o.r.
1NC1 406-6AA60-4CG0	4600	800	635	o.r.	o.r.	o.r.	431	o.r.	1120	254	120	165	400	1232	o.r.	1365	o.r.	2239	o.r.
1NC1 452-6AA60-4AG0	4900	900	688	o.r.	o.r.	o.r.	431	o.r.	1250	280	120	165	450	1322	o.r.	1455	o.r.	2419	o.r.
1NC1 452-6AA60-4CG0	5000	900	688	o.r.	o.r.	o.r.	431	o.r.	1250	280	120	165	450	1322	o.r.	1455	o.r.	2419	o.r.
1NC1 454-6AA60-4AG0	5100	900	688	o.r.	o.r.	o.r.	431	o.r.	1250	280	120	165	450	1322	o.r.	1455	o.r.	2419	o.r.
1NC1 454-6AA60-4CG0	5300	900	688	o.r.	o.r.	o.r.	431	o.r.	1250	280	120	165	450	1322	o.r.	1455	o.r.	2419	o.r.
1NC1 456-6AA60-4AG0	5500	900	688	o.r.	o.r.	o.r.	431	o.r.	1250	280	120	165	450	1322	o.r.	1455	o.r.	2419	o.r.
1NC1 456-6AA60-4CG0	5700	900	688	o.r.	o.r.	o.r.	431	o.r.	1250	280	120	165	450	1322	o.r.	1455	o.r.	2419	o.r.
1NC1 500-6AA60-4CG0	6400	1000	693	o.r.	o.r.	o.r.	431	o.r.	1320	315	140	200	500	1437	o.r.	1570	o.r.	2599	o.r.
1NC1 500-6AA60-4AG0	6200	1000	693	o.r.	o.r.	o.r.	431	o.r.	1320	315	140	200	500	1437	o.r.	1570	o.r.	2599	o.r.
1NC1 502-6AA60-4CG0	6800	1000	693	o.r.	o.r.	o.r.	431	o.r.	1320	315	140	200	500	1437	o.r.	1570	o.r.	2599	o.r.
1NC1 502-6AA60-4AG0	6600	1000	693	o.r.	o.r.	o.r.	431	o.r.	1320	315	140	200	500	1437	o.r.	1570	o.r.	2599	o.r.
1NC1 504-6AA60-4CG0	7200	1000	693	o.r.	o.r.	o.r.	431	o.r.	1320	315	140	200	500	1437	o.r.	1570	o.r.	2599	o.r.
1NC1 504-6AA60-4AG0	7000	1000	693	o.r.	o.r.	o.r.	431	o.r.	1320	315	140	200	500	1437	o.r.	1570	o.r.	2599	o.r.



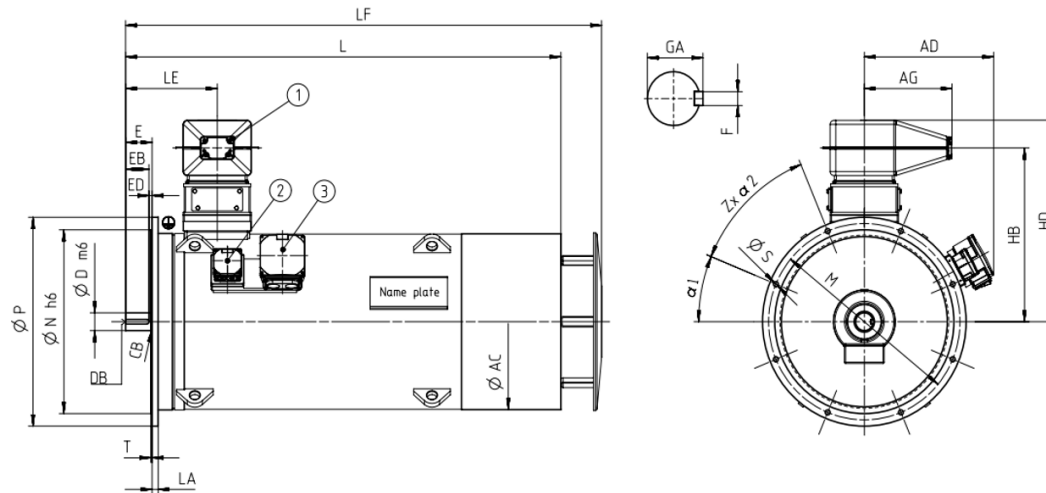
Motor type	Weight kg	Dimensions																	
		A mm	AD mm	AD' mm	AE mm	AE' mm	AG mm	AG' mm	B mm	C mm	D mm	E mm	H mm	HB mm	HB' mm	HD mm	HD' mm	L mm	ML mm
SIMOTICS HV C - 1NC1 IC411 6000 V / 50 Hz B3 (IM 1001) - Dimension drawings																			
1NC1 506-6AA60-4CG0	7600	1000	693	o.r.	o.r.	o.r.	431	o.r.	1320	315	140	200	500	1437	o.r.	1570	o.r.	2599	o.r.
1NC1 506-6AA60-4AG0	7400	1000	693	o.r.	o.r.	o.r.	431	o.r.	1320	315	140	200	500	1437	o.r.	1570	o.r.	2599	o.r.
1NC1 562-6AA60-4CG0	9300	1120	715	o.r.	o.r.	o.r.	431	o.r.	1400	335	160	240	560	1557	o.r.	1690	o.r.	2753	o.r.
1NC1 564-6AA60-4CG0	9900	1120	715	o.r.	o.r.	o.r.	431	o.r.	1400	335	160	240	560	1557	o.r.	1690	o.r.	2753	o.r.
1NC1 566-6AA60-4CG0	10500	1120	715	o.r.	o.r.	o.r.	431	o.r.	1400	335	160	240	560	1557	o.r.	1690	o.r.	2753	o.r.
8-pole																			
1NC1 354-8AA60-4AA0	o.r.	630	500	o.r.	o.r.	o.r.	431	o.r.	1000	254	100	210	355	1227	o.r.	1359	o.r.	2101	o.r.
1NC1 356-8AA60-4AA0	o.r.	630	500	o.r.	o.r.	o.r.	431	o.r.	1000	254	100	210	355	1227	o.r.	1359	o.r.	2101	o.r.
1NC1 358-8AA60-4AA0	o.r.	630	500	o.r.	o.r.	o.r.	431	o.r.	1000	254	100	210	355	1227	o.r.	1359	o.r.	2101	o.r.
1NC1 404-8AA60-4AG0	4100	800	635	o.r.	o.r.	o.r.	431	o.r.	1120	254	120	165	400	1232	o.r.	1365	o.r.	2239	o.r.
1NC1 404-8AA60-4CG0	4300	800	635	o.r.	o.r.	o.r.	431	o.r.	1120	254	120	165	400	1232	o.r.	1365	o.r.	2239	o.r.
1NC1 406-8AA60-4AG0	4400	800	635	o.r.	o.r.	o.r.	431	o.r.	1120	254	120	165	400	1232	o.r.	1365	o.r.	2239	o.r.
1NC1 406-8AA60-4CG0	4600	800	635	o.r.	o.r.	o.r.	431	o.r.	1120	254	120	165	400	1232	o.r.	1365	o.r.	2239	o.r.
1NC1 452-8AA60-4AG0	4900	900	688	o.r.	o.r.	o.r.	431	o.r.	1250	280	120	165	450	1322	o.r.	1455	o.r.	2419	o.r.
1NC1 452-8AA60-4CG0	5000	900	688	o.r.	o.r.	o.r.	431	o.r.	1250	280	120	165	450	1322	o.r.	1455	o.r.	2419	o.r.
1NC1 454-8AA60-4AG0	5100	900	688	o.r.	o.r.	o.r.	431	o.r.	1250	280	120	165	450	1322	o.r.	1455	o.r.	2419	o.r.
1NC1 454-8AA60-4CG0	5300	900	688	o.r.	o.r.	o.r.	431	o.r.	1250	280	120	165	450	1322	o.r.	1455	o.r.	2419	o.r.
1NC1 456-8AA60-4AG0	5500	900	688	o.r.	o.r.	o.r.	431	o.r.	1250	280	120	165	450	1322	o.r.	1455	o.r.	2419	o.r.
1NC1 456-8AA60-4CG0	5700	900	688	o.r.	o.r.	o.r.	431	o.r.	1250	280	120	165	450	1322	o.r.	1455	o.r.	2419	o.r.
1NC1 502-8AA60-4CG0	6800	1000	693	o.r.	o.r.	o.r.	431	o.r.	1320	315	140	200	500	1437	o.r.	1570	o.r.	2599	o.r.
1NC1 502-8AA60-4AG0	6500	1000	693	o.r.	o.r.	o.r.	431	o.r.	1320	315	140	200	500	1437	o.r.	1570	o.r.	2599	o.r.



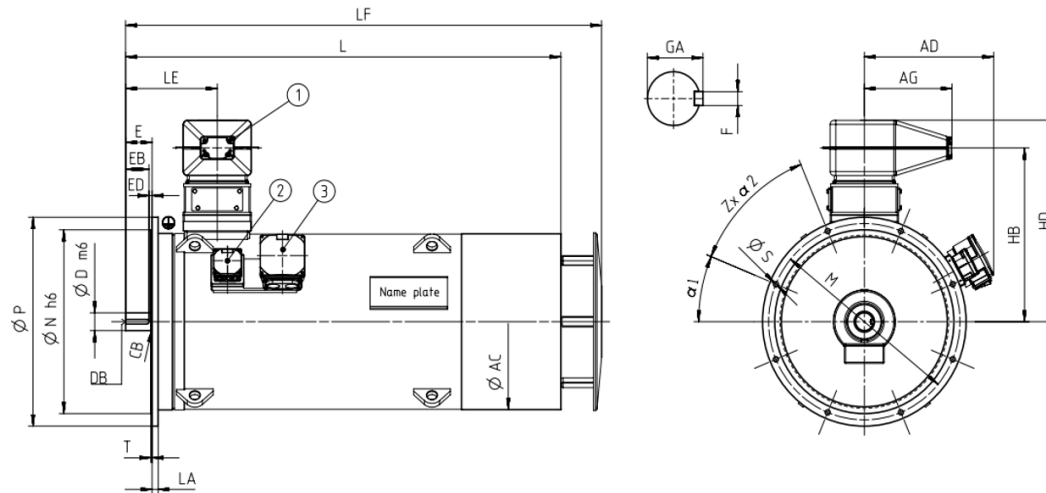
Motor type	Weight kg	Dimensions																	
		A mm	AD mm	AD' mm	AE mm	AE' mm	AG mm	AG' mm	B mm	C mm	D mm	E mm	H mm	HB mm	HB' mm	HD mm	HD' mm	L mm	ML mm
SIMOTICS HV C - 1NC1 IC411 6000 V / 50 Hz B3 (IM 1001) - Dimension drawings																			
1NC1 504-8AA60-4CG0	7200	1000	693	o.r.	o.r.	o.r.	431	o.r.	1320	315	140	200	500	1437	o.r.	1570	o.r.	2599	o.r.
1NC1 504-8AA60-4AG0	6900	1000	693	o.r.	o.r.	o.r.	431	o.r.	1320	315	140	200	500	1437	o.r.	1570	o.r.	2599	o.r.
1NC1 506-8AA60-4CG0	7500	1000	693	o.r.	o.r.	o.r.	431	o.r.	1320	315	140	200	500	1437	o.r.	1570	o.r.	2599	o.r.
1NC1 506-8AA60-4AG0	7300	1000	693	o.r.	o.r.	o.r.	431	o.r.	1320	315	140	200	500	1437	o.r.	1570	o.r.	2599	o.r.
1NC1 562-8AA60-4CG0	9200	1120	715	o.r.	o.r.	o.r.	431	o.r.	1400	335	160	240	560	1557	o.r.	1690	o.r.	2753	o.r.
1NC1 564-8AA60-4CG0	9800	1120	715	o.r.	o.r.	o.r.	431	o.r.	1400	335	160	240	560	1557	o.r.	1690	o.r.	2753	o.r.
1NC1 566-8AA60-4CG0	10400	1120	715	o.r.	o.r.	o.r.	431	o.r.	1400	335	160	240	560	1557	o.r.	1690	o.r.	2753	o.r.



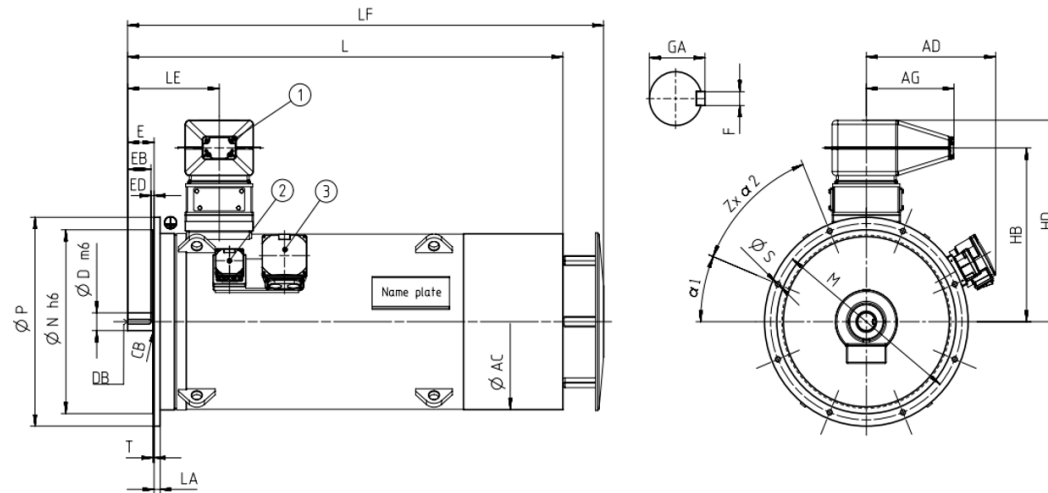
Motor type	Weight kg	Dimensions													
		AE mm	AG mm	D mm	HB mm	HD mm	L mm	LM mm	M mm	N mm	P mm	S mm	Z mm		
SIMOTICS HV C - 1NC1 IC411 6000 V / 50 Hz V1 (IM 3011) - Dimension drawings															
2-pole															
1NC1 352-2AA64-4CA0	o.r.	o.r.	431	75	872	1004	2031	o.r.	740	680	800	o.r.	8		
1NC1 352-2AA64-4AA0	o.r.	o.r.	431	75	872	1004	2031	o.r.	740	680	800	o.r.	8		
1NC1 354-2AA64-4CA0	o.r.	o.r.	431	75	872	1004	2031	o.r.	740	680	800	o.r.	8		
1NC1 354-2AA64-4AA0	o.r.	o.r.	431	75	872	1004	2031	o.r.	740	680	800	o.r.	8		
1NC1 356-2AA64-4CA0	o.r.	o.r.	431	75	872	1004	2031	o.r.	740	680	800	o.r.	8		
1NC1 356-2AA64-4AA0	o.r.	o.r.	431	75	872	1004	2031	o.r.	740	680	800	o.r.	8		
1NC1 358-2AA64-4CA0	o.r.	o.r.	431	75	872	1004	2031	o.r.	740	680	800	o.r.	8		
1NC1 358-2AA64-4AA0	o.r.	o.r.	431	75	872	1004	2031	o.r.	740	680	800	o.r.	8		
1NC1 402-2AA64-4AG0	3900	o.r.	431	85	832	965	2138	o.r.	940	880	1000	o.r.	8		
1NC1 402-2AA64-4CG0	4100	o.r.	431	85	832	965	2138	o.r.	940	880	1000	o.r.	8		
1NC1 404-2AA64-4AG0	4100	o.r.	431	85	832	965	2138	o.r.	940	880	1000	o.r.	8		
1NC1 404-2AA64-4CG0	4200	o.r.	431	85	832	965	2138	o.r.	940	880	1000	o.r.	8		
1NC1 406-2AA64-4AG0	4300	o.r.	431	85	832	965	2138	o.r.	940	880	1000	o.r.	8		
1NC1 406-2AA64-4CG0	4400	o.r.	431	85	832	965	2138	o.r.	940	880	1000	o.r.	8		
4-pole															
1NC1 352-4AA64-4CA0	o.r.	o.r.	431	100	872	1004	2101	o.r.	740	680	800	o.r.	8		
1NC1 352-4AA64-4AA0	o.r.	o.r.	431	100	872	1004	2101	o.r.	740	680	800	o.r.	8		
1NC1 354-4AA64-4CA0	o.r.	o.r.	431	100	872	1004	2101	o.r.	740	680	800	o.r.	8		
1NC1 354-4AA64-4AA0	o.r.	o.r.	431	100	872	1004	2101	o.r.	740	680	800	o.r.	8		
1NC1 356-4AA64-4CA0	o.r.	o.r.	431	100	872	1004	2101	o.r.	740	680	800	o.r.	8		



Motor type	Weight kg	Dimensions													
		AE mm	AG mm	D mm	HB mm	HD mm	L mm	LM mm	M mm	N mm	P mm	S mm	Z mm		
SIMOTICS HV C - 1NC1 IC411 6000 V / 50 Hz V1 (IM 3011) - Dimension drawings															
1NC1 562-4AA64-4CG0	9400	o.r.	431	160	997	1130	2753	o.r.	1320	1250	1400	o.r.	16		
1NC1 562-4AA64-4AG0	9100	o.r.	431	160	997	1130	2753	o.r.	1320	1250	1400	o.r.	16		
1NC1 564-4AA64-4CG0	9900	o.r.	431	160	997	1130	2753	o.r.	1320	1250	1400	o.r.	16		
1NC1 564-4AA64-4AG0	9600	o.r.	431	160	997	1130	2753	o.r.	1320	1250	1400	o.r.	16		
1NC1 566-4AA64-4CG0	10400	o.r.	431	160	997	1130	2753	o.r.	1320	1250	1400	o.r.	16		
1NC1 566-4AA64-4AG0	10000	o.r.	431	160	997	1130	2753	o.r.	1320	1250	1400	o.r.	16		
6-pole															
1NC1 352-6AA64-4CA0	o.r.	o.r.	431	100	872	1004	2101	o.r.	740	680	800	o.r.	8		
1NC1 352-6AA64-4AA0	o.r.	o.r.	431	100	872	1004	2101	o.r.	740	680	800	o.r.	8		
1NC1 354-6AA64-4CA0	o.r.	o.r.	431	100	872	1004	2101	o.r.	740	680	800	o.r.	8		
1NC1 354-6AA64-4AA0	o.r.	o.r.	431	100	872	1004	2101	o.r.	740	680	800	o.r.	8		
1NC1 356-6AA64-4CA0	o.r.	o.r.	431	100	872	1004	2101	o.r.	740	680	800	o.r.	8		
1NC1 356-6AA64-4AA0	o.r.	o.r.	431	100	872	1004	2101	o.r.	740	680	800	o.r.	8		
1NC1 358-6AA64-4CA0	o.r.	o.r.	431	100	872	1004	2101	o.r.	740	680	800	o.r.	8		
1NC1 358-6AA64-4AA0	o.r.	o.r.	431	100	872	1004	2101	o.r.	740	680	800	o.r.	8		
1NC1 404-6AA64-4AG0	4300	o.r.	431	120	832	965	2239	o.r.	940	880	1000	o.r.	8		
1NC1 404-6AA64-4CG0	4500	o.r.	431	120	832	965	2239	o.r.	940	880	1000	o.r.	8		
1NC1 406-6AA64-4AG0	4600	o.r.	431	120	832	965	2239	o.r.	940	880	1000	o.r.	8		
1NC1 406-6AA64-4CG0	4800	o.r.	431	120	832	965	2239	o.r.	940	880	1000	o.r.	8		
1NC1 452-6AA64-4AG0	5100	o.r.	431	120	872	1005	2419	o.r.	1080	1000	1150	o.r.	8		
1NC1 452-6AA64-4CG0	5300	o.r.	431	120	872	1005	2419	o.r.	1080	1000	1150	o.r.	8		



Motor type	Weight	Dimensions												
		AE	AG	D	HB	HD	L	LM	M	N	P	S	Z	
	kg	mm	mm	mm	mm	mm	mm	mm	mm	mm	mm	mm	mm	
SIMOTICS HV C - 1NC1 IC411 6000 V / 50 Hz V1 (IM 3011) - Dimension drawings														
1NC1 454-6AA64-4AG0	5400	o.r.	431	120	872	1005	2419	o.r.	1080	1000	1150	o.r.	8	
1NC1 454-6AA64-4CG0	5600	o.r.	431	120	872	1005	2419	o.r.	1080	1000	1150	o.r.	8	
1NC1 456-6AA64-4AG0	5700	o.r.	431	120	872	1005	2419	o.r.	1080	1000	1150	o.r.	8	
1NC1 456-6AA64-4CG0	5900	o.r.	431	120	872	1005	2419	o.r.	1080	1000	1150	o.r.	8	
1NC1 500-6AA64-4CG0	6700	o.r.	431	140	937	1070	2599	o.r.	1180	1120	1250	o.r.	16	
1NC1 500-6AA64-4AG0	6500	o.r.	431	140	937	1070	2599	o.r.	1180	1120	1250	o.r.	16	
1NC1 502-6AA64-4CG0	7100	o.r.	431	140	937	1070	2599	o.r.	1180	1120	1250	o.r.	16	
1NC1 502-6AA64-4AG0	6900	o.r.	431	140	937	1070	2599	o.r.	1180	1120	1250	o.r.	16	
1NC1 504-6AA64-4CG0	7500	o.r.	431	140	937	1070	2599	o.r.	1180	1120	1250	o.r.	16	
1NC1 504-6AA64-4AG0	7200	o.r.	431	140	937	1070	2599	o.r.	1180	1120	1250	o.r.	16	
1NC1 506-6AA64-4CG0	7900	o.r.	431	140	937	1070	2599	o.r.	1180	1120	1250	o.r.	16	
1NC1 506-6AA64-4AG0	7700	o.r.	431	140	937	1070	2599	o.r.	1180	1120	1250	o.r.	16	
1NC1 562-6AA64-4CG0	9700	o.r.	431	160	997	1130	2753	o.r.	1320	1250	1400	o.r.	16	
1NC1 564-6AA64-4CG0	10200	o.r.	431	160	997	1130	2753	o.r.	1320	1250	1400	o.r.	16	
1NC1 566-6AA64-4CG0	10800	o.r.	431	160	997	1130	2753	o.r.	1320	1250	1400	o.r.	16	
8-pole														
1NC1 354-8AA64-4AA0	o.r.	o.r.	431	100	872	1004	2101	o.r.	740	680	800	o.r.	8	
1NC1 356-8AA64-4AA0	o.r.	o.r.	431	100	872	1004	2101	o.r.	740	680	800	o.r.	8	
1NC1 358-8AA64-4AA0	o.r.	o.r.	431	100	872	1004	2101	o.r.	740	680	800	o.r.	8	
1NC1 404-8AA64-4AG0	4300	o.r.	431	120	832	965	2239	o.r.	940	880	1000	o.r.	8	
1NC1 404-8AA64-4CG0	4500	o.r.	431	120	832	965	2239	o.r.	940	880	1000	o.r.	8	

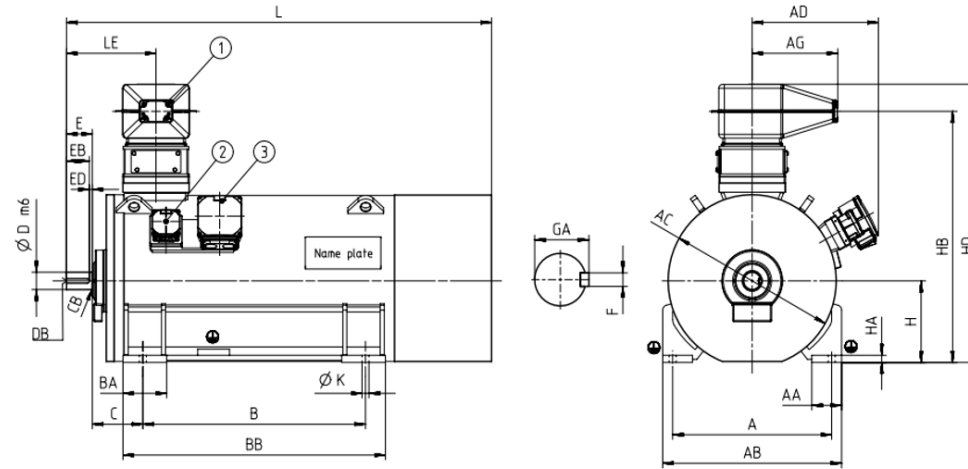


Motor type	Weight kg	Dimensions													
		AE mm	AG mm	D mm	HB mm	HD mm	L mm	LM mm	M mm	N mm	P mm	S mm	Z mm		
SIMOTICS HV C - 1NC1 IC411 6000 V / 50 Hz V1 (IM 3011) - Dimension drawings															
1NC1 406-8AA64-4AG0	4600	o.r.	431	120	832	965	2239	o.r.	940	880	1000	o.r.	8		
1NC1 406-8AA64-4CG0	4700	o.r.	431	120	832	965	2239	o.r.	940	880	1000	o.r.	8		
1NC1 452-8AA64-4AG0	5100	o.r.	431	120	872	1005	2419	o.r.	1080	1000	1150	o.r.	8		
1NC1 452-8AA64-4CG0	5300	o.r.	431	120	872	1005	2419	o.r.	1080	1000	1150	o.r.	8		
1NC1 454-8AA64-4AG0	5400	o.r.	431	120	872	1005	2419	o.r.	1080	1000	1150	o.r.	8		
1NC1 454-8AA64-4CG0	5500	o.r.	431	120	872	1005	2419	o.r.	1080	1000	1150	o.r.	8		
1NC1 456-8AA64-4AG0	5700	o.r.	431	120	872	1005	2419	o.r.	1080	1000	1150	o.r.	8		
1NC1 456-8AA64-4CG0	5900	o.r.	431	120	872	1005	2419	o.r.	1080	1000	1150	o.r.	8		
1NC1 502-8AA64-4CG0	7100	o.r.	431	140	937	1070	2599	o.r.	1180	1120	1250	o.r.	16		
1NC1 504-8AA64-4AG0	6800	o.r.	431	140	937	1070	2599	o.r.	1180	1120	1250	o.r.	16		
1NC1 504-8AA64-4CG0	7400	o.r.	431	140	937	1070	2599	o.r.	1180	1120	1250	o.r.	16		
1NC1 506-8AA64-4CG0	7800	o.r.	431	140	937	1070	2599	o.r.	1180	1120	1250	o.r.	16		
1NC1 506-8AA64-4AG0	7600	o.r.	431	140	937	1070	2599	o.r.	1180	1120	1250	o.r.	16		
1NC1 562-8AA64-4CG0	9600	o.r.	431	160	997	1130	2753	o.r.	1320	1250	1400	o.r.	16		
1NC1 564-8AA64-4CG0	10200	o.r.	431	160	997	1130	2753	o.r.	1320	1250	1400	o.r.	16		
1NC1 566-8AA64-4CG0	10800	o.r.	431	160	997	1130	2753	o.r.	1320	1250	1400	o.r.	16		

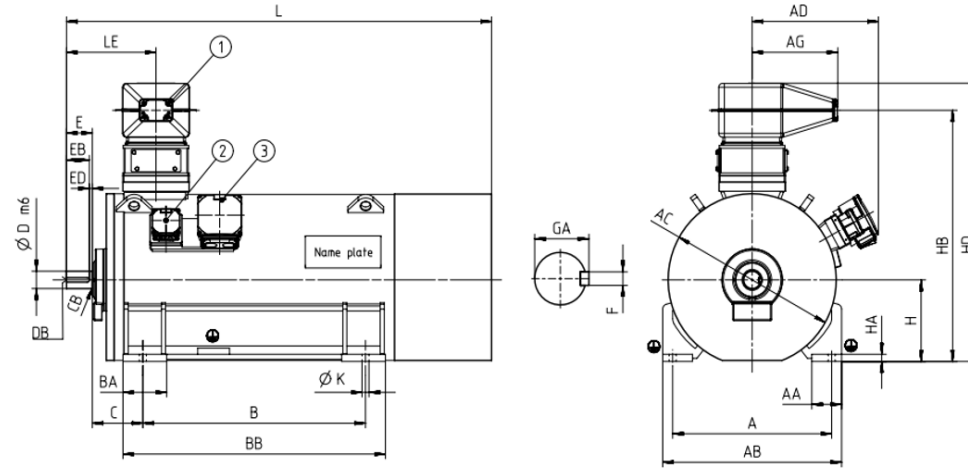
SIMOTICS HV C - 1NC1 IC411 6600 V / 60 Hz B3 (IM 1001)																		
Rated	High Voltage motor HV C	Speed	Rated current	Efficiency				Power factor				Torque	Breakdown torque	Locked rotor torque	Locked rotor current	Inertia		
Power IEC	Article No.		I_R	5/4 load	4/4 load	3/4 load	2/4 load	5/4 load	4/4 load	3/4 load	2/4 load	T_R	T_B/ T_R	T_{LR}/ T_R	I_{LR}/ I_R	motor	external	Startup max T/TR
kW		rpm	A	%	%	%	%	$\cos \varphi$	$\cos \varphi$	$\cos \varphi$	$\cos \varphi$	Nm	[-]	[-]	[-]	kgm ²	kgm ²	[-]
2-pole: n_{sync} = 3600 rpm at 60 Hz																		
355	1NC1 352-2AA10-4CA0	3582	37	94,8	95,1	94,7	93,5	0,88	0,88	0,87	0,82	946	2,80	0,80	6,5	7,0	25	1,00
355	1NC1 352-2AA10-4AA0	3580	38	94,9	95,1	94,7	93,3	0,86	0,87	0,84	0,79	947	2,40	1,30	5,5	5,0	35	1,00
420	1NC1 354-2AA10-4CA0	3582	44	94,8	95,2	94,8	93,6	0,87	0,88	0,87	0,82	1120	2,80	0,80	6,5	7,0	25	1,00
420	1NC1 354-2AA10-4AA0	3580	45	94,9	95,1	94,8	93,5	0,86	0,86	0,83	0,77	1120	2,40	1,35	5,5	5,0	35	1,00
470	1NC1 356-2AA10-4CA0	3582	48	95,1	95,5	95,2	94,1	0,89	0,89	0,88	0,83	1253	2,80	0,80	6,5	7,0	25	1,00
470	1NC1 356-2AA10-4AA0	3580	49	95,3	95,4	95,1	93,9	0,87	0,88	0,84	0,79	1254	2,50	1,40	5,8	6,0	40	1,00
530	1NC1 358-2AA10-4CA0	3583	54	95,4	95,7	95,5	94,5	0,89	0,89	0,88	0,83	1413	2,90	0,85	6,5	8,0	30	1,00
530	1NC1 358-2AA10-4AA0	3581	55	95,5	95,7	95,4	94,3	0,87	0,88	0,85	0,79	1413	2,60	1,50	6,0	6,0	50	1,00
560	1NC1 402-2AA10-4AG0	3582	60	95,3	95,9	95,9	94,9	0,84	0,85	0,84	0,80	1493	2,25	0,95	5,1	7,6	55	0,85
560	1NC1 402-2AA10-4CG0	3577	59	95,3	95,9	95,9	94,9	0,87	0,87	0,86	0,82	1495	2,60	0,90	5,6	10,9	105	1,00
630	1NC1 404-2AA10-4AG0	3583	67	95,6	96,1	96,2	95,2	0,85	0,86	0,85	0,81	1679	2,40	1,00	5,4	8,3	55	0,90
630	1NC1 404-2AA10-4CG0	3578	65	95,5	96,1	96,2	95,2	0,88	0,88	0,87	0,82	1681	2,70	0,90	5,8	11,8	110	1,00
710	1NC1 406-2AA10-4AG0	3586	74	95,8	96,3	96,3	95,3	0,87	0,87	0,86	0,80	1891	2,75	1,10	6,2	9,1	65	1,00
710	1NC1 406-2AA10-4CG0	3581	72	95,8	96,3	96,3	95,4	0,89	0,89	0,87	0,82	1893	3,10	0,95	6,7	12,9	120	1,00
800	1NC1 452-2AA10-4CG0	3582	83	95,3	96,0	96,0	95,4	0,87	0,88	0,87	0,83	2133	2,55	0,85	5,7	16,4	105	1,00
900	1NC1 454-2AA10-4CG0	3582	92	95,4	96,1	96,2	95,6	0,88	0,89	0,88	0,84	2399	2,60	0,85	5,9	18,0	115	1,00
1000	1NC1 456-2AA10-4CG0	3583	102	95,6	96,3	96,4	95,8	0,88	0,89	0,88	0,84	2665	2,80	0,95	6,3	19,6	135	1,00
4-pole: n_{sync} = 1800 rpm at 60 Hz																		
315	1NC1 352-4AA10-4CA0	1788	34	94,6	95,0	94,6	93,3	0,84	0,84	0,81	0,73	1682	2,70	0,85	6,0	9,0	175	1,00
315	1NC1 352-4AA10-4AA0	1788	35	94,5	94,9	94,5	93,1	0,83	0,83	0,80	0,71	1682	2,80	1,40	6,0	7,0	295	1,00
375	1NC1 354-4AA10-4CA0	1788	41	94,7	95,1	94,7	93,4	0,84	0,84	0,81	0,72	2003	2,70	0,80	6,0	9,0	175	1,00
375	1NC1 354-4AA10-4AA0	1788	42	94,6	95,0	94,6	93,3	0,83	0,83	0,79	0,70	2003	2,80	1,40	6,0	7,0	300	1,00
450	1NC1 356-4AA10-4CA0	1788	48	94,9	95,4	95,0	93,6	0,85	0,85	0,81	0,73	2404	2,80	0,85	6,0	10,0	225	1,00
450	1NC1 356-4AA10-4AA0	1788	49	94,8	95,2	94,8	93,5	0,84	0,84	0,79	0,70	2404	2,90	1,50	6,0	8,0	385	1,00
560	1NC1 358-4AA10-4CA0	1789	60	95,3	95,7	95,4	94,2	0,86	0,85	0,81	0,72	2989	2,90	0,90	6,5	12,0	275	1,00
560	1NC1 358-4AA10-4AA0	1789	61	95,2	95,6	95,2	94,1	0,84	0,84	0,79	0,70	2989	3,00	1,60	6,5	9,0	445	1,00
630	1NC1 404-4AA10-4AG0	1788	68	95,4	96,0	96,1	95,3	0,85	0,85	0,83	0,77	3365	2,65	1,30	5,6	11,7	300	1,00
630	1NC1 404-4AA10-4CG0	1788	67	95,4	96,1	96,1	95,4	0,85	0,86	0,84	0,79	3365	2,75	0,80	5,5	15,5	400	1,00
710	1NC1 406-4AA10-4AG0	1790	77	95,7	96,2	96,1	95,3	0,85	0,84	0,80	0,71	3788	3,15	1,50	6,5	12,9	300	1,00
710	1NC1 406-4AA10-4CG0	1790	76	95,8	96,2	96,2	95,3	0,85	0,85	0,82	0,74	3788	3,20	0,90	6,5	17,1	550	1,00
800	1NC1 452-4AA10-4AG0	1791	89	95,4	96,1	96,2	95,5	0,82	0,82	0,80	0,72	4265	2,45	1,20	5,4	20,1	350	1,00
800	1NC1 452-4AA10-4CG0	1792	88	95,5	96,1	96,2	95,5	0,83	0,83	0,81	0,73	4263	2,65	0,70	5,8	25,8	600	1,00
900	1NC1 454-4AA10-4AG0	1791	99	95,5	96,1	96,3	95,7	0,83	0,83	0,81	0,73	4799	2,50	1,25	5,4	21,9	350	1,00
900	1NC1 454-4AA10-4CG0	1792	96	95,5	96,2	96,3	95,7	0,84	0,85	0,82	0,74	4796	2,70	0,75	5,8	28,1	650	1,00
1000	1NC1 456-4AA10-4AG0	1791	108	95,6	96,3	96,5	95,9	0,83	0,84	0,82	0,75	5332	2,40	1,15	5,2	25,1	500	1,00
1000	1NC1 456-4AA10-4CG0	1792	106	95,7	96,3	96,5	95,9	0,84	0,85	0,83	0,75	5329	2,65	0,70	5,7	32,0	750	1,00

SIMOTICS HV C - 1NC1 IC411 6000 V / 60 Hz B3 (IM 1001)																		
Rated	High Voltage motor HV C	Speed	Rated current	Efficiency				Power factor				Torque	Breakdown torque	Locked rotor torque	Locked rotor current	Inertia		
Power IEC	Article No.		I_R	5/4 load	4/4 load	3/4 load	2/4 load	5/4 load	4/4 load	3/4 load	2/4 load	T_R	T_B/ T_R	T_{LR}/ T_R	I_{LR}/ I_R	motor	external	Startup max T/TR
kW		rpm	A	%	%	%	%	cos φ	cos φ	cos φ	cos φ	Nm	[-]	[-]	[-]	kgm ²	kgm ²	[-]
1120	1NC1 502-4AA10-4CG0	1792	120	95,4	95,8	95,5	94,3	0,84	0,85	0,84	0,79	5968	2,20	0,60	5,0	39,7	550	0,95
1120	1NC1 502-4AA10-4AG0	1790	122	95,3	95,7	95,5	94,3	0,83	0,84	0,83	0,78	5975	2,10	0,85	4,5	30,2	500	0,80
1250	1NC1 504-4AA10-4CG0	1792	132	95,6	96,0	95,8	94,7	0,86	0,86	0,85	0,80	6661	2,30	0,65	5,1	44,7	700	0,95
1250	1NC1 504-4AA10-4AG0	1791	134	95,5	95,9	95,7	94,7	0,84	0,85	0,84	0,79	6665	2,15	0,90	4,6	34,3	500	0,80
1400	1NC1 506-4AA10-4CG0	1793	148	95,9	96,2	96,0	94,9	0,86	0,86	0,85	0,79	7456	2,55	0,70	5,7	50,1	850	1,00
1400	1NC1 506-4AA10-4AG0	1792	150	95,8	96,2	95,9	94,9	0,85	0,85	0,83	0,78	7460	2,40	1,00	5,1	38,8	450	0,95
1600	1NC1 560-4AA10-4CG0	1792	174	95,8	95,9	95,6	94,4	0,82	0,84	0,84	0,80	8526	2,00	0,55	4,8	70,0	700	0,85
1600	1NC1 560-4AA10-4AG0	1792	178	95,7	95,8	95,5	94,3	0,81	0,82	0,83	0,79	8526	1,95	0,80	4,6	51,5	550	0,80
1800	1NC1 562-4AA10-4CG0	1792	192	96,0	96,1	95,9	94,8	0,83	0,85	0,85	0,81	9592	2,10	0,60	5,0	77,5	750	0,90
1800	1NC1 562-4AA10-4AG0	1792	196	96,0	96,1	95,8	94,7	0,82	0,84	0,83	0,80	9592	2,05	0,85	4,8	57,4	550	0,80
2000	1NC1 564-4AA10-4CG0	1793	210	96,3	96,4	96,1	95,1	0,85	0,86	0,86	0,81	10652	2,30	0,70	5,4	84,2	850	1,00
2000	1NC1 564-4AA10-4AG0	1793	215	96,3	96,3	96,1	95,0	0,84	0,85	0,84	0,80	10652	2,20	0,95	5,1	62,6	500	0,90
2200	1NC1 566-4AA10-4CG0	1793	230	96,5	96,6	96,3	95,4	0,86	0,86	0,86	0,81	11717	2,40	0,70	5,7	92,6	1000	1,00
2200	1NC1 566-4AA10-4AG0	1793	235	96,5	96,5	96,3	95,3	0,85	0,85	0,85	0,80	11717	2,30	1,00	5,3	69,2	500	0,95
6-pole: n _{sync} = 1200 rpm at 60 Hz																		
280	1NC1 352-6AA10-4CA0	1193	32	94,3	94,8	94,5	93,0	0,81	0,80	0,76	0,66	2241	2,80	0,85	6,0	15,0	215	1,00
280	1NC1 352-6AA10-4AA0	1192	32	94,4	94,8	94,4	93,1	0,80	0,80	0,75	0,66	2243	2,60	1,15	5,5	12,0	320	1,00
315	1NC1 354-6AA10-4CA0	1192	36	94,4	95,0	94,7	93,5	0,82	0,81	0,76	0,67	2524	2,80	0,95	6,0	16,0	215	1,00
315	1NC1 354-6AA10-4AA0	1191	36	94,4	94,9	94,7	93,5	0,80	0,80	0,76	0,67	2526	2,50	1,10	5,5	12,0	290	1,00
375	1NC1 356-6AA10-4CA0	1192	42	94,7	95,2	95,0	93,9	0,82	0,81	0,77	0,68	3004	2,90	0,95	6,0	18,0	300	1,00
375	1NC1 356-6AA10-4AA0	1191	42	94,7	95,2	95,0	94,0	0,81	0,81	0,76	0,67	3007	2,50	1,10	5,5	14,0	415	1,00
450	1NC1 358-6AA10-4CA0	1193	51	95,1	95,5	95,3	94,2	0,82	0,81	0,76	0,66	3602	2,90	0,95	6,0	21,0	395	1,00
450	1NC1 358-6AA10-4AA0	1192	51	95,1	95,5	95,3	94,3	0,81	0,81	0,76	0,66	3605	2,70	1,20	5,8	16,0	580	1,00
500	1NC1 404-6AA10-4AG0	1192	56	95,4	96,1	96,3	95,8	0,82	0,82	0,81	0,73	4006	2,45	1,15	5,2	21,4	950	1,00
500	1NC1 404-6AA10-4CG0	1193	54	95,6	96,1	96,3	95,7	0,84	0,84	0,82	0,74	4002	2,50	0,85	5,1	27,6	750	1,00
560	1NC1 406-6AA10-4AG0	1193	61	95,6	96,2	96,3	95,8	0,83	0,83	0,81	0,72	4482	2,65	1,30	5,5	24,4	1050	1,00
560	1NC1 406-6AA10-4CG0	1194	61	95,7	96,2	96,3	95,7	0,85	0,84	0,81	0,73	4479	2,70	0,95	5,5	31,3	800	1,00
630	1NC1 452-6AA10-4AG0	1193	72	95,0	95,7	95,9	95,2	0,80	0,80	0,78	0,70	5043	2,20	1,00	5,1	28,6	1950	1,00
630	1NC1 452-6AA10-4CG0	1193	69	95,0	95,7	95,8	95,1	0,84	0,83	0,80	0,72	5043	2,45	0,70	4,9	37,4	1400	1,00
710	1NC1 454-6AA10-4AG0	1193	80	95,1	95,8	96,1	95,5	0,81	0,81	0,79	0,72	5683	2,20	1,00	5,0	32,3	2250	1,00
710	1NC1 454-6AA10-4CG0	1193	77	95,2	95,8	96,0	95,4	0,84	0,84	0,81	0,73	5683	2,40	0,70	4,8	42,0	1600	1,00
800	1NC1 456-6AA10-4AG0	1194	89	95,3	96,0	96,1	95,5	0,82	0,82	0,79	0,71	6398	2,40	1,15	5,4	37,2	2450	1,00
800	1NC1 456-6AA10-4CG0	1194	87	95,3	96,0	96,1	95,5	0,85	0,84	0,81	0,72	6398	2,65	0,80	5,2	48,1	1850	1,00
900	1NC1 500-6AA10-4CG0	1194	96	95,2	96,1	96,3	96,0	0,85	0,85	0,83	0,77	7198	2,20	0,60	5,0	61,8	1200	0,90
900	1NC1 500-6AA10-4AG0	1192	102	94,8	95,8	96,3	96,0	0,79	0,80	0,80	0,74	7210	1,80	1,10	4,5	48,0	1000	0,75
1000	1NC1 502-6AA10-4CG0	1195	106	95,3	96,2	96,5	96,2	0,85	0,85	0,83	0,77	7991	2,25	0,60	5,1	69,4	1500	0,90
1000	1NC1 502-6AA10-4AG0	1193	114	94,9	96,0	96,4	96,2	0,79	0,80	0,80	0,75	8004	1,85	1,10	4,6	54,2	1100	0,80

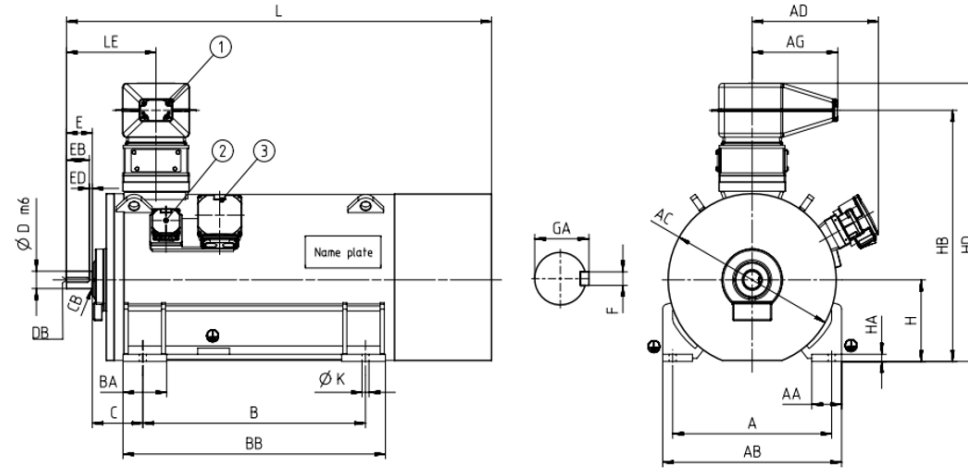
SIMOTICS HV C - 1NC1 IC411 6000 V / 60 Hz B3 (IM 1001)																		
Rated	High Voltage motor HV C	Speed	Rated current	Efficiency				Power factor				Torque	Breakdown torque	Locked rotor torque	Locked rotor current	Inertia		
Power IEC	Article No.		I_R	5/4 load	4/4 load	3/4 load	2/4 load	5/4 load	4/4 load	3/4 load	2/4 load	T_R	T_B/ T_R	T_{LR}/ T_R	I_{LR}/ I_R	motor	external	Startup max T/TR
kW		rpm	A	%	%	%	%	cos φ	cos φ	cos φ	cos φ	Nm	[-]	[-]	[-]	kgm ²	kgm ²	[-]
1120	1NC1 504-6AA10-4CG0	1195	118	95,5	96,4	96,6	96,3	0,86	0,86	0,84	0,77	8950	2,30	0,65	5,3	77,8	1500	0,95
1120	1NC1 504-6AA10-4AG0	1193	124	95,1	96,1	96,5	96,3	0,81	0,82	0,81	0,76	8965	1,90	1,20	4,7	61,0	1050	0,80
1250	1NC1 506-6AA10-4CG0	1196	134	95,7	96,5	96,7	96,4	0,86	0,85	0,83	0,75	9980	2,60	0,70	5,9	87,1	2100	1,00
1250	1NC1 506-6AA10-4AG0	1194	138	95,4	96,4	96,6	96,3	0,82	0,82	0,80	0,73	9997	2,15	1,30	5,4	68,6	1050	0,95
1400	1NC1 562-6AA10-4CG0	1195	148	96,5	96,7	96,5	95,8	0,86	0,86	0,83	0,75	11187	2,90	0,60	5,5	126,5	2250	1,00
1600	1NC1 564-6AA10-4CG0	1195	168	96,7	96,8	96,7	96,2	0,86	0,86	0,84	0,77	12786	2,80	0,60	5,3	142,7	2450	0,95
1800	1NC1 566-6AA10-4CG0	1196	188	96,8	96,9	96,8	96,3	0,86	0,86	0,83	0,76	14372	2,95	0,60	5,6	157,5	2850	1,00
8-pole: $n_{sync} = 900$ rpm at 60 Hz																		
180	1NC1 354-8AA10-4AA0	890	22	93,2	93,6	93,6	92,7	0,79	0,79	0,73	0,63	1931	2,50	0,95	5,5	12,0	450	1,00
225	1NC1 356-8AA10-4AA0	891	26	93,4	94,0	93,9	93,0	0,79	0,79	0,73	0,62	2412	2,60	1,00	5,5	14,0	520	1,00
280	1NC1 358-8AA10-4AA0	890	33	93,7	94,3	94,3	93,6	0,81	0,79	0,75	0,65	3004	2,60	0,95	5,5	16,0	625	1,00
375	1NC1 404-8AA10-4AG0	892	43	95,0	95,8	96,1	95,6	0,81	0,80	0,76	0,66	4015	2,60	1,05	5,2	21,3	1500	1,00
375	1NC1 404-8AA10-4CG0	894	43	95,2	95,9	96,0	95,4	0,82	0,80	0,75	0,65	4006	2,45	0,85	4,5	27,7	1250	1,00
420	1NC1 406-8AA10-4AG0	893	48	95,2	95,9	96,1	95,6	0,81	0,80	0,75	0,65	4491	2,80	1,15	5,5	24,3	1600	1,00
420	1NC1 406-8AA10-4CG0	894	48	95,3	96,0	96,0	95,4	0,82	0,80	0,75	0,64	4486	2,60	0,90	4,8	31,4	1350	1,00
560	1NC1 452-8AA10-4AG0	893	66	94,3	95,2	95,4	94,8	0,77	0,78	0,76	0,68	5988	2,25	1,00	4,7	31,9	2650	1,00
560	1NC1 452-8AA10-4CG0	894	64	94,5	95,2	95,3	94,6	0,81	0,80	0,77	0,69	5982	2,35	0,75	4,3	40,5	2000	1,00
630	1NC1 454-8AA10-4AG0	893	73	94,5	95,4	95,5	95,0	0,79	0,79	0,77	0,70	6737	2,25	1,00	4,7	35,6	2900	1,00
630	1NC1 454-8AA10-4CG0	894	71	94,6	95,4	95,4	94,8	0,82	0,81	0,78	0,70	6729	2,35	0,75	4,3	45,1	2100	1,00
710	1NC1 456-8AA10-4AG0	894	81	94,7	95,5	95,6	95,1	0,80	0,80	0,78	0,71	7584	2,30	1,00	4,8	40,5	2850	1,00
710	1NC1 456-8AA10-4CG0	894	80	94,8	95,5	95,6	95,0	0,82	0,81	0,79	0,71	7584	2,35	0,75	4,4	51,3	2050	1,00
710	1NC1 502-8AA10-4CG0	895	77	94,9	95,6	95,8	95,2	0,83	0,84	0,82	0,76	7575	2,55	0,70	5,2	71,6	2500	1,00
710	1NC1 502-8AA10-4AG0	894	81	94,8	95,7	95,9	95,6	0,79	0,80	0,79	0,74	7584	2,15	0,70	4,9	55,8	2650	0,95
800	1NC1 504-8AA10-4CG0	895	87	95,0	95,7	95,8	95,3	0,84	0,84	0,82	0,76	8536	2,60	0,70	5,3	80,1	2500	1,00
800	1NC1 504-8AA10-4AG0	894	91	94,9	95,7	96,0	95,7	0,79	0,80	0,79	0,74	8545	2,20	0,70	5,0	62,5	2600	1,00
900	1NC1 506-8AA10-4CG0	895	98	95,1	95,8	95,9	95,5	0,84	0,84	0,82	0,76	9603	2,65	0,80	5,4	89,3	2600	1,00
900	1NC1 506-8AA10-4AG0	894	102	95,0	95,8	96,1	95,8	0,80	0,81	0,80	0,74	9613	2,25	0,75	5,1	69,8	2750	1,00
1000	1NC1 562-8AA10-4CG0	896	108	96,1	96,4	96,3	95,5	0,84	0,84	0,81	0,73	10658	2,75	0,65	5,0	128,6	3950	1,00
1120	1NC1 564-8AA10-4CG0	896	120	96,3	96,6	96,5	95,7	0,85	0,84	0,81	0,74	11937	2,75	0,60	5,0	144,9	5350	1,00
1250	1NC1 566-8AA10-4CG0	896	136	96,4	96,7	96,5	95,7	0,84	0,83	0,80	0,72	13322	3,00	0,65	5,4	159,9	5700	1,00



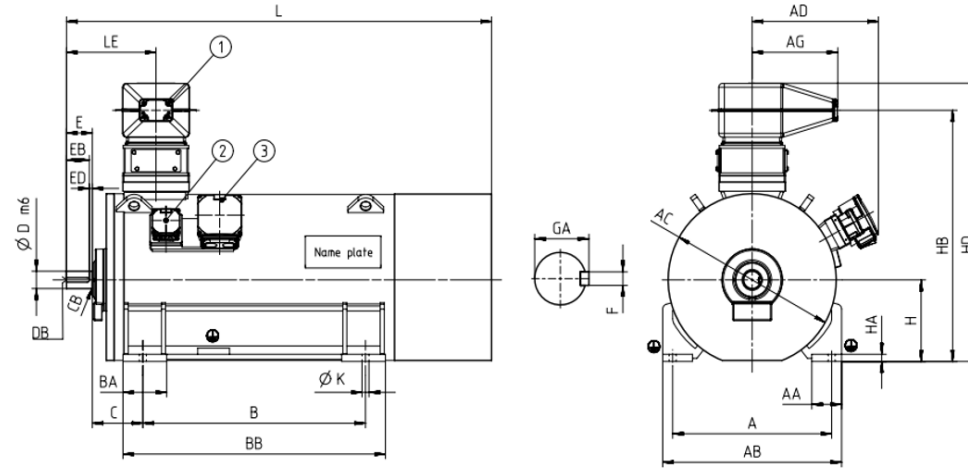
Motor type	Weight kg	Dimensions																	
		A mm	AD mm	AD' mm	AE mm	AE' mm	AG mm	AG' mm	B mm	C mm	D mm	E mm	H mm	HB mm	HB' mm	HD mm	HD' mm	L mm	ML mm
SIMOTICS HV C - 1NC1 IC411 6600 V / 60 Hz B3 (IM 1001) - Dimension drawings																			
2-pole																			
1NC1 352-2AA10-4CA0	o.r.	630	500	o.r.	o.r.	o.r.	431	o.r.	1000	254	75	140	355	1227	o.r.	1359	o.r.	2031	o.r.
1NC1 352-2AA10-4AA0	o.r.	630	500	o.r.	o.r.	o.r.	431	o.r.	1000	254	75	140	355	1227	o.r.	1359	o.r.	2031	o.r.
1NC1 354-2AA10-4CA0	o.r.	630	500	o.r.	o.r.	o.r.	431	o.r.	1000	254	75	140	355	1227	o.r.	1359	o.r.	2031	o.r.
1NC1 354-2AA10-4AA0	o.r.	630	500	o.r.	o.r.	o.r.	431	o.r.	1000	254	75	140	355	1227	o.r.	1359	o.r.	2031	o.r.
1NC1 356-2AA10-4CA0	o.r.	630	500	o.r.	o.r.	o.r.	431	o.r.	1000	254	75	140	355	1227	o.r.	1359	o.r.	2031	o.r.
1NC1 356-2AA10-4AA0	o.r.	630	500	o.r.	o.r.	o.r.	431	o.r.	1000	254	75	140	355	1227	o.r.	1359	o.r.	2031	o.r.
1NC1 358-2AA10-4CA0	o.r.	630	500	o.r.	o.r.	o.r.	431	o.r.	1000	254	75	140	355	1227	o.r.	1359	o.r.	2031	o.r.
1NC1 358-2AA10-4AA0	o.r.	630	500	o.r.	o.r.	o.r.	431	o.r.	1000	254	75	140	355	1227	o.r.	1359	o.r.	2031	o.r.
1NC1 402-2AA10-4AG0	3800	800	635	o.r.	o.r.	o.r.	431	o.r.	1120	254	85	130	400	1232	o.r.	1365	o.r.	2138	o.r.
1NC1 402-2AA10-4CG0	3900	800	635	o.r.	o.r.	o.r.	431	o.r.	1120	254	85	130	400	1232	o.r.	1365	o.r.	2138	o.r.
1NC1 404-2AA10-4AG0	3900	800	635	o.r.	o.r.	o.r.	431	o.r.	1120	254	85	130	400	1232	o.r.	1365	o.r.	2138	o.r.
1NC1 404-2AA10-4CG0	4100	800	635	o.r.	o.r.	o.r.	431	o.r.	1120	254	85	130	400	1232	o.r.	1365	o.r.	2138	o.r.
1NC1 406-2AA10-4AG0	4100	800	635	o.r.	o.r.	o.r.	431	o.r.	1120	254	85	130	400	1232	o.r.	1365	o.r.	2138	o.r.
1NC1 406-2AA10-4CG0	4200	800	635	o.r.	o.r.	o.r.	431	o.r.	1120	254	85	130	400	1232	o.r.	1365	o.r.	2138	o.r.
1NC1 452-2AA10-4CG0	5000	900	688	o.r.	o.r.	o.r.	431	o.r.	1250	280	95	130	450	1322	o.r.	1455	o.r.	2274	o.r.
1NC1 454-2AA10-4CG0	5300	900	688	o.r.	o.r.	o.r.	431	o.r.	1250	280	95	130	450	1322	o.r.	1455	o.r.	2274	o.r.
1NC1 456-2AA10-4CG0	5500	900	688	o.r.	o.r.	o.r.	431	o.r.	1250	280	95	130	450	1322	o.r.	1455	o.r.	2274	o.r.
4-pole																			
1NC1 352-4AA10-4CA0	o.r.	630	500	o.r.	o.r.	o.r.	431	o.r.	1000	254	100	210	355	1227	o.r.	1359	o.r.	2101	o.r.
1NC1 352-4AA10-4AA0	o.r.	630	500	o.r.	o.r.	o.r.	431	o.r.	1000	254	100	210	355	1227	o.r.	1359	o.r.	2101	o.r.



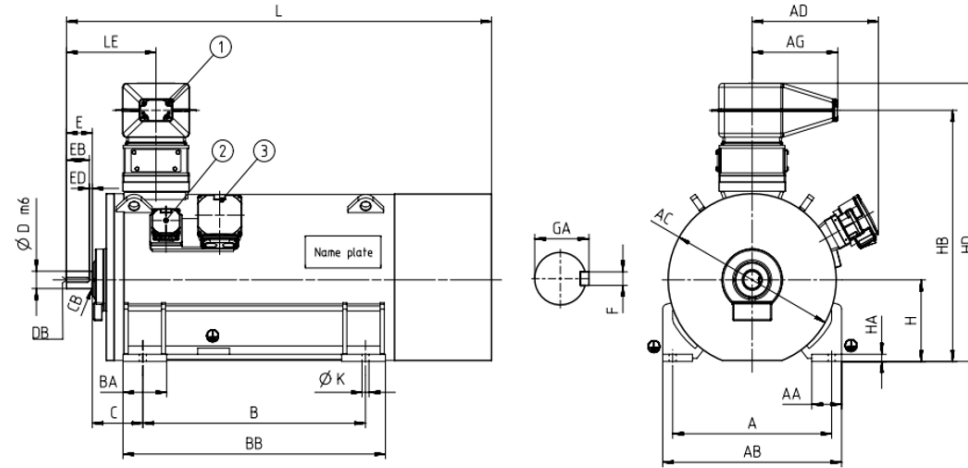
Motor type	Weight kg	Dimensions																	
		A mm	AD mm	AD' mm	AE mm	AE' mm	AG mm	AG' mm	B mm	C mm	D mm	E mm	H mm	HB mm	HB' mm	HD mm	HD' mm	L mm	ML mm
SIMOTICS HV C - 1NC1 IC411 6600 V / 60 Hz B3 (IM 1001) - Dimension drawings																			
1NC1 354-4AA10-4CA0	o.r.	630	500	o.r.	o.r.	o.r.	431	o.r.	1000	254	100	210	355	1227	o.r.	1359	o.r.	2101	o.r.
1NC1 354-4AA10-4AA0	o.r.	630	500	o.r.	o.r.	o.r.	431	o.r.	1000	254	100	210	355	1227	o.r.	1359	o.r.	2101	o.r.
1NC1 356-4AA10-4CA0	o.r.	630	500	o.r.	o.r.	o.r.	431	o.r.	1000	254	100	210	355	1227	o.r.	1359	o.r.	2101	o.r.
1NC1 356-4AA10-4AA0	o.r.	630	500	o.r.	o.r.	o.r.	431	o.r.	1000	254	100	210	355	1227	o.r.	1359	o.r.	2101	o.r.
1NC1 358-4AA10-4CA0	o.r.	630	500	o.r.	o.r.	o.r.	431	o.r.	1000	254	100	210	355	1227	o.r.	1359	o.r.	2101	o.r.
1NC1 358-4AA10-4AA0	o.r.	630	500	o.r.	o.r.	o.r.	431	o.r.	1000	254	100	210	355	1227	o.r.	1359	o.r.	2101	o.r.
1NC1 404-4AA10-4AG0	4100	800	635	o.r.	o.r.	o.r.	431	o.r.	1120	254	120	165	400	1232	o.r.	1365	o.r.	2239	o.r.
1NC1 404-4AA10-4CG0	4200	800	635	o.r.	o.r.	o.r.	431	o.r.	1120	254	120	165	400	1232	o.r.	1365	o.r.	2239	o.r.
1NC1 406-4AA10-4AG0	4200	800	635	o.r.	o.r.	o.r.	431	o.r.	1120	254	120	165	400	1232	o.r.	1365	o.r.	2239	o.r.
1NC1 406-4AA10-4CG0	4400	800	635	o.r.	o.r.	o.r.	431	o.r.	1120	254	120	165	400	1232	o.r.	1365	o.r.	2239	o.r.
1NC1 452-4AA10-4AG0	5000	900	688	o.r.	o.r.	o.r.	431	o.r.	1250	280	120	165	450	1322	o.r.	1455	o.r.	2419	o.r.
1NC1 452-4AA10-4CG0	5100	900	688	o.r.	o.r.	o.r.	431	o.r.	1250	280	120	165	450	1322	o.r.	1455	o.r.	2419	o.r.
1NC1 454-4AA10-4AG0	5200	900	688	o.r.	o.r.	o.r.	431	o.r.	1250	280	120	165	450	1322	o.r.	1455	o.r.	2419	o.r.
1NC1 454-4AA10-4CG0	5400	900	688	o.r.	o.r.	o.r.	431	o.r.	1250	280	120	165	450	1322	o.r.	1455	o.r.	2419	o.r.
1NC1 456-4AA10-4AG0	5600	900	688	o.r.	o.r.	o.r.	431	o.r.	1250	280	120	165	450	1322	o.r.	1455	o.r.	2419	o.r.
1NC1 456-4AA10-4CG0	5700	900	688	o.r.	o.r.	o.r.	431	o.r.	1250	280	120	165	450	1322	o.r.	1455	o.r.	2419	o.r.
1NC1 502-4AA10-4CG0	6700	1000	693	o.r.	o.r.	o.r.	431	o.r.	1320	315	140	200	500	1437	o.r.	1570	o.r.	2599	o.r.
1NC1 502-4AA10-4AG0	6500	1000	693	o.r.	o.r.	o.r.	431	o.r.	1320	315	140	200	500	1437	o.r.	1570	o.r.	2599	o.r.
1NC1 504-4AA10-4CG0	7100	1000	693	o.r.	o.r.	o.r.	431	o.r.	1320	315	140	200	500	1437	o.r.	1570	o.r.	2599	o.r.
1NC1 504-4AA10-4AG0	6900	1000	693	o.r.	o.r.	o.r.	431	o.r.	1320	315	140	200	500	1437	o.r.	1570	o.r.	2599	o.r.
1NC1 506-4AA10-4CG0	7500	1000	693	o.r.	o.r.	o.r.	431	o.r.	1320	315	140	200	500	1437	o.r.	1570	o.r.	2599	o.r.



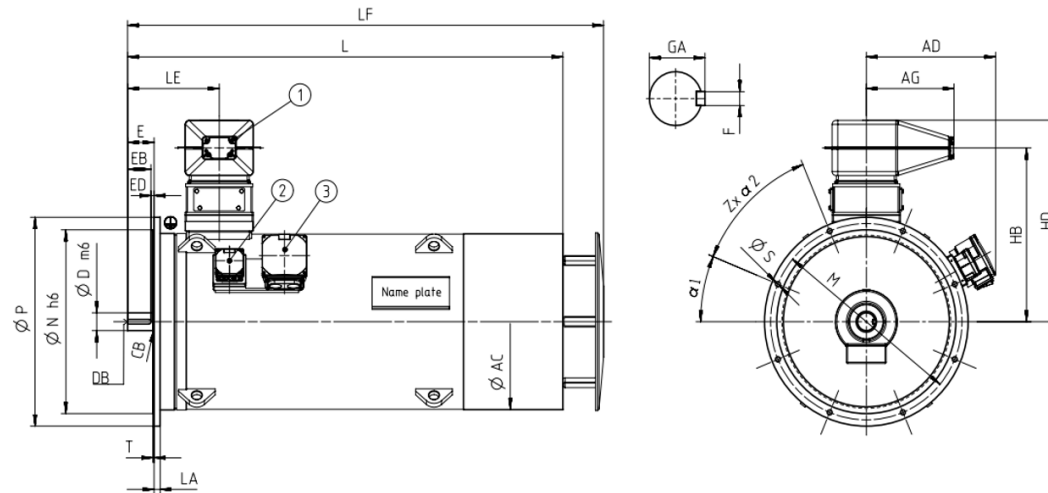
Motor type	Weight kg	Dimensions																	
		A mm	AD mm	AD' mm	AE mm	AE' mm	AG mm	AG' mm	B mm	C mm	D mm	E mm	H mm	HB mm	HB' mm	HD mm	HD' mm	L mm	ML mm
SIMOTICS HV C - 1NC1 IC411 6600 V / 60 Hz B3 (IM 1001) - Dimension drawings																			
1NC1 506-4AA10-4AG0	7200	1000	693	o.r.	o.r.	o.r.	431	o.r.	1320	315	140	200	500	1437	o.r.	1570	o.r.	2599	o.r.
1NC1 560-4AA10-4CG0	8600	1120	715	o.r.	o.r.	o.r.	431	o.r.	1400	335	160	240	560	1557	o.r.	1690	o.r.	2753	o.r.
1NC1 560-4AA10-4AG0	8300	1120	715	o.r.	o.r.	o.r.	431	o.r.	1400	335	160	240	560	1557	o.r.	1690	o.r.	2753	o.r.
1NC1 562-4AA10-4CG0	9100	1120	715	o.r.	o.r.	o.r.	431	o.r.	1400	335	160	240	560	1557	o.r.	1690	o.r.	2753	o.r.
1NC1 562-4AA10-4AG0	8800	1120	715	o.r.	o.r.	o.r.	431	o.r.	1400	335	160	240	560	1557	o.r.	1690	o.r.	2753	o.r.
1NC1 564-4AA10-4CG0	9600	1120	715	o.r.	o.r.	o.r.	431	o.r.	1400	335	160	240	560	1557	o.r.	1690	o.r.	2753	o.r.
1NC1 564-4AA10-4AG0	9200	1120	715	o.r.	o.r.	o.r.	431	o.r.	1400	335	160	240	560	1557	o.r.	1690	o.r.	2753	o.r.
1NC1 566-4AA10-4CG0	10100	1120	715	o.r.	o.r.	o.r.	431	o.r.	1400	335	160	240	560	1557	o.r.	1690	o.r.	2753	o.r.
1NC1 566-4AA10-4AG0	9700	1120	715	o.r.	o.r.	o.r.	431	o.r.	1400	335	160	240	560	1557	o.r.	1690	o.r.	2753	o.r.
6-pole																			
1NC1 352-6AA10-4CA0	o.r.	630	500	o.r.	o.r.	o.r.	431	o.r.	1000	254	100	210	355	1227	o.r.	1359	o.r.	2101	o.r.
1NC1 352-6AA10-4AA0	o.r.	630	500	o.r.	o.r.	o.r.	431	o.r.	1000	254	100	210	355	1227	o.r.	1359	o.r.	2101	o.r.
1NC1 354-6AA10-4CA0	o.r.	630	500	o.r.	o.r.	o.r.	431	o.r.	1000	254	100	210	355	1227	o.r.	1359	o.r.	2101	o.r.
1NC1 354-6AA10-4AA0	o.r.	630	500	o.r.	o.r.	o.r.	431	o.r.	1000	254	100	210	355	1227	o.r.	1359	o.r.	2101	o.r.
1NC1 356-6AA10-4CA0	o.r.	630	500	o.r.	o.r.	o.r.	431	o.r.	1000	254	100	210	355	1227	o.r.	1359	o.r.	2101	o.r.
1NC1 356-6AA10-4AA0	o.r.	630	500	o.r.	o.r.	o.r.	431	o.r.	1000	254	100	210	355	1227	o.r.	1359	o.r.	2101	o.r.
1NC1 358-6AA10-4CA0	o.r.	630	500	o.r.	o.r.	o.r.	431	o.r.	1000	254	100	210	355	1227	o.r.	1359	o.r.	2101	o.r.
1NC1 358-6AA10-4AA0	o.r.	630	500	o.r.	o.r.	o.r.	431	o.r.	1000	254	100	210	355	1227	o.r.	1359	o.r.	2101	o.r.
1NC1 404-6AA10-4AG0	4200	800	635	o.r.	o.r.	o.r.	431	o.r.	1120	254	120	165	400	1232	o.r.	1365	o.r.	2239	o.r.
1NC1 404-6AA10-4CG0	4300	800	635	o.r.	o.r.	o.r.	431	o.r.	1120	254	120	165	400	1232	o.r.	1365	o.r.	2239	o.r.
1NC1 406-6AA10-4AG0	4400	800	635	o.r.	o.r.	o.r.	431	o.r.	1120	254	120	165	400	1232	o.r.	1365	o.r.	2239	o.r.



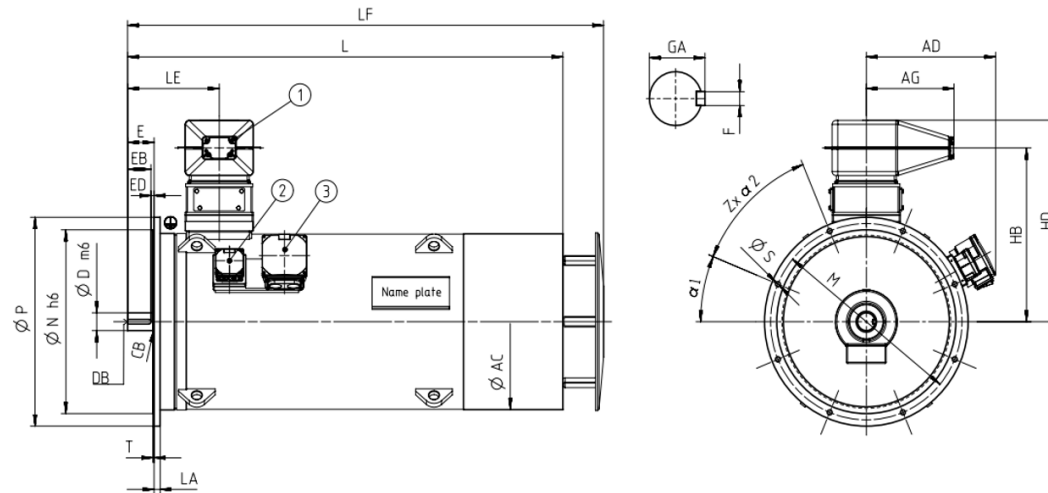
Motor type	Weight kg	Dimensions																	
		A mm	AD mm	AD' mm	AE mm	AE' mm	AG mm	AG' mm	B mm	C mm	D mm	E mm	H mm	HB mm	HB' mm	HD mm	HD' mm	L mm	ML mm
SIMOTICS HV C - 1NC1 IC411 6600 V / 60 Hz B3 (IM 1001) - Dimension drawings																			
1NC1 406-6AA10-4CG0	4600	800	635	o.r.	o.r.	o.r.	431	o.r.	1120	254	120	165	400	1232	o.r.	1365	o.r.	2239	o.r.
1NC1 452-6AA10-4AG0	4900	900	688	o.r.	o.r.	o.r.	431	o.r.	1250	280	120	165	450	1322	o.r.	1455	o.r.	2419	o.r.
1NC1 452-6AA10-4CG0	5000	900	688	o.r.	o.r.	o.r.	431	o.r.	1250	280	120	165	450	1322	o.r.	1455	o.r.	2419	o.r.
1NC1 454-6AA10-4AG0	5100	900	688	o.r.	o.r.	o.r.	431	o.r.	1250	280	120	165	450	1322	o.r.	1455	o.r.	2419	o.r.
1NC1 454-6AA10-4CG0	5300	900	688	o.r.	o.r.	o.r.	431	o.r.	1250	280	120	165	450	1322	o.r.	1455	o.r.	2419	o.r.
1NC1 456-6AA10-4AG0	5500	900	688	o.r.	o.r.	o.r.	431	o.r.	1250	280	120	165	450	1322	o.r.	1455	o.r.	2419	o.r.
1NC1 456-6AA10-4CG0	5700	900	688	o.r.	o.r.	o.r.	431	o.r.	1250	280	120	165	450	1322	o.r.	1455	o.r.	2419	o.r.
1NC1 500-6AA10-4CG0	6400	1000	693	o.r.	o.r.	o.r.	431	o.r.	1320	315	140	200	500	1437	o.r.	1570	o.r.	2599	o.r.
1NC1 500-6AA10-4AG0	6200	1000	693	o.r.	o.r.	o.r.	431	o.r.	1320	315	140	200	500	1437	o.r.	1570	o.r.	2599	o.r.
1NC1 502-6AA10-4CG0	6800	1000	693	o.r.	o.r.	o.r.	431	o.r.	1320	315	140	200	500	1437	o.r.	1570	o.r.	2599	o.r.
1NC1 502-6AA10-4AG0	6600	1000	693	o.r.	o.r.	o.r.	431	o.r.	1320	315	140	200	500	1437	o.r.	1570	o.r.	2599	o.r.
1NC1 504-6AA10-4CG0	7200	1000	693	o.r.	o.r.	o.r.	431	o.r.	1320	315	140	200	500	1437	o.r.	1570	o.r.	2599	o.r.
1NC1 504-6AA10-4AG0	7000	1000	693	o.r.	o.r.	o.r.	431	o.r.	1320	315	140	200	500	1437	o.r.	1570	o.r.	2599	o.r.
1NC1 506-6AA10-4CG0	7600	1000	693	o.r.	o.r.	o.r.	431	o.r.	1320	315	140	200	500	1437	o.r.	1570	o.r.	2599	o.r.
1NC1 506-6AA10-4AG0	7400	1000	693	o.r.	o.r.	o.r.	431	o.r.	1320	315	140	200	500	1437	o.r.	1570	o.r.	2599	o.r.
1NC1 562-6AA10-4CG0	9300	1120	715	o.r.	o.r.	o.r.	431	o.r.	1400	335	160	240	560	1557	o.r.	1690	o.r.	2753	o.r.
1NC1 564-6AA10-4CG0	9900	1120	715	o.r.	o.r.	o.r.	431	o.r.	1400	335	160	240	560	1557	o.r.	1690	o.r.	2753	o.r.
1NC1 566-6AA10-4CG0	10500	1120	715	o.r.	o.r.	o.r.	431	o.r.	1400	335	160	240	560	1557	o.r.	1690	o.r.	2753	o.r.
8-pole																			
1NC1 354-8AA10-4AA0	o.r.	630	500	o.r.	o.r.	o.r.	431	o.r.	1000	254	100	210	355	1227	o.r.	1359	o.r.	2101	o.r.
1NC1 356-8AA10-4AA0	o.r.	630	500	o.r.	o.r.	o.r.	431	o.r.	1000	254	100	210	355	1227	o.r.	1359	o.r.	2101	o.r.



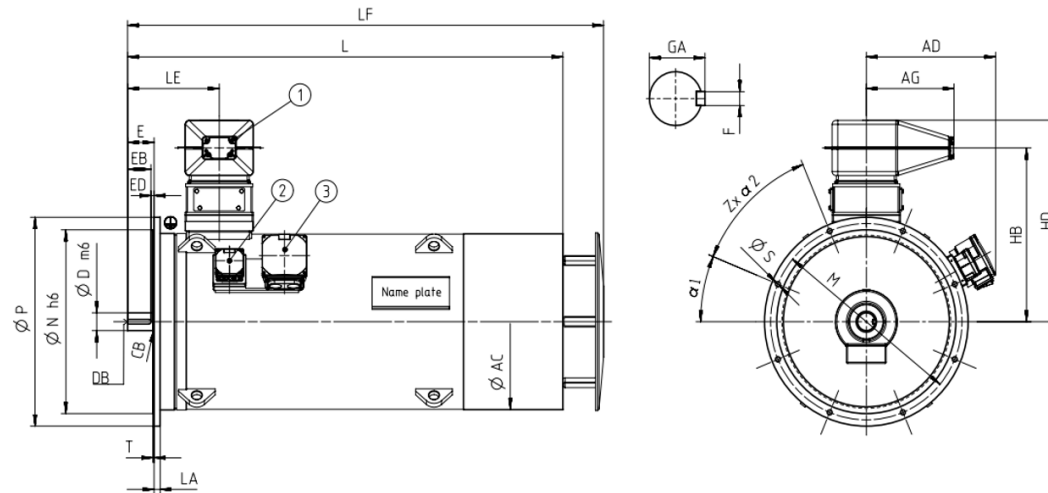
Motor type	Weight kg	Dimensions																	
		A mm	AD mm	AD' mm	AE mm	AE' mm	AG mm	AG' mm	B mm	C mm	D mm	E mm	H mm	HB mm	HB' mm	HD mm	HD' mm	L mm	ML mm
SIMOTICS HV C - 1NC1 IC411 6600 V / 60 Hz B3 (IM 1001) - Dimension drawings																			
1NC1 358-8AA10-4AA0	o.r.	630	500	o.r.	o.r.	o.r.	431	o.r.	1000	254	100	210	355	1227	o.r.	1359	o.r.	2101	o.r.
1NC1 404-8AA10-4AG0	4100	800	635	o.r.	o.r.	o.r.	431	o.r.	1120	254	120	165	400	1232	o.r.	1365	o.r.	2239	o.r.
1NC1 404-8AA10-4CG0	4300	800	635	o.r.	o.r.	o.r.	431	o.r.	1120	254	120	165	400	1232	o.r.	1365	o.r.	2239	o.r.
1NC1 406-8AA10-4AG0	4400	800	635	o.r.	o.r.	o.r.	431	o.r.	1120	254	120	165	400	1232	o.r.	1365	o.r.	2239	o.r.
1NC1 406-8AA10-4CG0	4600	800	635	o.r.	o.r.	o.r.	431	o.r.	1120	254	120	165	400	1232	o.r.	1365	o.r.	2239	o.r.
1NC1 452-8AA10-4AG0	4900	900	688	o.r.	o.r.	o.r.	431	o.r.	1250	280	120	165	450	1322	o.r.	1455	o.r.	2419	o.r.
1NC1 452-8AA10-4CG0	5000	900	688	o.r.	o.r.	o.r.	431	o.r.	1250	280	120	165	450	1322	o.r.	1455	o.r.	2419	o.r.
1NC1 454-8AA10-4AG0	5100	900	688	o.r.	o.r.	o.r.	431	o.r.	1250	280	120	165	450	1322	o.r.	1455	o.r.	2419	o.r.
1NC1 454-8AA10-4CG0	5300	900	688	o.r.	o.r.	o.r.	431	o.r.	1250	280	120	165	450	1322	o.r.	1455	o.r.	2419	o.r.
1NC1 456-8AA10-4AG0	5500	900	688	o.r.	o.r.	o.r.	431	o.r.	1250	280	120	165	450	1322	o.r.	1455	o.r.	2419	o.r.
1NC1 456-8AA10-4CG0	5700	900	688	o.r.	o.r.	o.r.	431	o.r.	1250	280	120	165	450	1322	o.r.	1455	o.r.	2419	o.r.
1NC1 502-8AA10-4CG0	6800	1000	693	o.r.	o.r.	o.r.	431	o.r.	1320	315	140	200	500	1437	o.r.	1570	o.r.	2599	o.r.
1NC1 502-8AA10-4AG0	6500	1000	693	o.r.	o.r.	o.r.	431	o.r.	1320	315	140	200	500	1437	o.r.	1570	o.r.	2599	o.r.
1NC1 504-8AA10-4CG0	7200	1000	693	o.r.	o.r.	o.r.	431	o.r.	1320	315	140	200	500	1437	o.r.	1570	o.r.	2599	o.r.
1NC1 504-8AA10-4AG0	6900	1000	693	o.r.	o.r.	o.r.	431	o.r.	1320	315	140	200	500	1437	o.r.	1570	o.r.	2599	o.r.
1NC1 506-8AA10-4CG0	7500	1000	693	o.r.	o.r.	o.r.	431	o.r.	1320	315	140	200	500	1437	o.r.	1570	o.r.	2599	o.r.
1NC1 506-8AA10-4AG0	7300	1000	693	o.r.	o.r.	o.r.	431	o.r.	1320	315	140	200	500	1437	o.r.	1570	o.r.	2599	o.r.
1NC1 562-8AA10-4CG0	9200	1120	715	o.r.	o.r.	o.r.	431	o.r.	1400	335	160	240	560	1557	o.r.	1690	o.r.	2753	o.r.
1NC1 564-8AA10-4CG0	9800	1120	715	o.r.	o.r.	o.r.	431	o.r.	1400	335	160	240	560	1557	o.r.	1690	o.r.	2753	o.r.
1NC1 566-8AA10-4CG0	10400	1120	715	o.r.	o.r.	o.r.	431	o.r.	1400	335	160	240	560	1557	o.r.	1690	o.r.	2753	o.r.



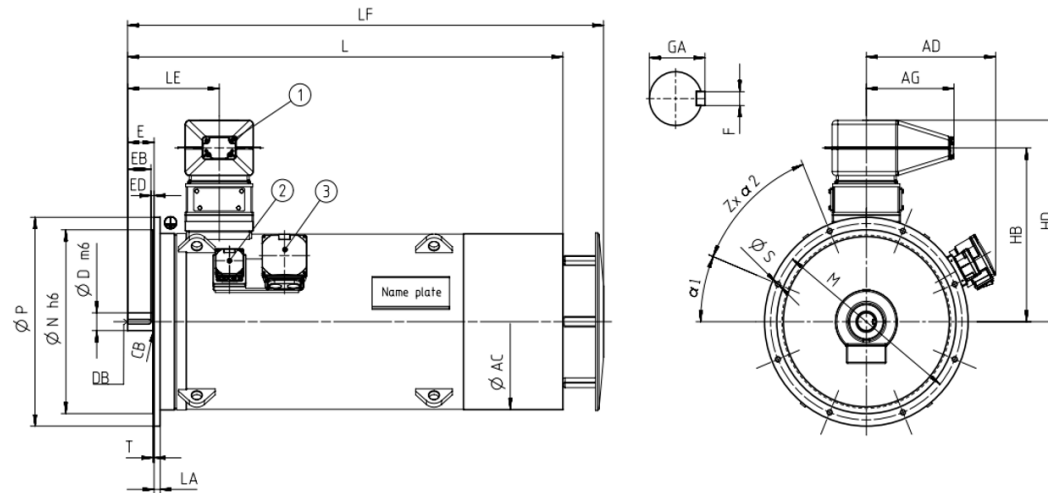
Motor type	Weight kg	Dimensions												
		AE mm	AG mm	D mm	HB mm	HD mm	L mm	LM mm	M mm	N mm	P mm	S mm	Z mm	
SIMOTICS HV C - 1NC1 IC411 6600 V / 60 Hz V1 (IM 3011) - Dimension drawings														
2-pole														
1NC1 352-2AA14-4CA0	o.r.	o.r.	431	75	872	1004	2031	o.r.	740	680	800	o.r.	8	
1NC1 352-2AA14-4AA0	o.r.	o.r.	431	75	872	1004	2031	o.r.	740	680	800	o.r.	8	
1NC1 354-2AA14-4CA0	o.r.	o.r.	431	75	872	1004	2031	o.r.	740	680	800	o.r.	8	
1NC1 354-2AA14-4AA0	o.r.	o.r.	431	75	872	1004	2031	o.r.	740	680	800	o.r.	8	
1NC1 356-2AA14-4CA0	o.r.	o.r.	431	75	872	1004	2031	o.r.	740	680	800	o.r.	8	
1NC1 356-2AA14-4AA0	o.r.	o.r.	431	75	872	1004	2031	o.r.	740	680	800	o.r.	8	
1NC1 358-2AA14-4CA0	o.r.	o.r.	431	75	872	1004	2031	o.r.	740	680	800	o.r.	8	
1NC1 358-2AA14-4AA0	o.r.	o.r.	431	75	872	1004	2031	o.r.	740	680	800	o.r.	8	
1NC1 402-2AA14-4AG0	3900	o.r.	431	85	832	965	2138	o.r.	940	880	1000	o.r.	8	
1NC1 402-2AA14-4CG0	4100	o.r.	431	85	832	965	2138	o.r.	940	880	1000	o.r.	8	
1NC1 404-2AA14-4AG0	4100	o.r.	431	85	832	965	2138	o.r.	940	880	1000	o.r.	8	
1NC1 404-2AA14-4CG0	4200	o.r.	431	85	832	965	2138	o.r.	940	880	1000	o.r.	8	
1NC1 406-2AA14-4AG0	4300	o.r.	431	85	832	965	2138	o.r.	940	880	1000	o.r.	8	
1NC1 406-2AA14-4CG0	4400	o.r.	431	85	832	965	2138	o.r.	940	880	1000	o.r.	8	
4-pole														
1NC1 352-4AA14-4CA0	o.r.	o.r.	431	100	872	1004	2101	o.r.	740	680	800	o.r.	8	
1NC1 352-4AA14-4AA0	o.r.	o.r.	431	100	872	1004	2101	o.r.	740	680	800	o.r.	8	
1NC1 354-4AA14-4CA0	o.r.	o.r.	431	100	872	1004	2101	o.r.	740	680	800	o.r.	8	
1NC1 354-4AA14-4AA0	o.r.	o.r.	431	100	872	1004	2101	o.r.	740	680	800	o.r.	8	
1NC1 356-4AA14-4CA0	o.r.	o.r.	431	100	872	1004	2101	o.r.	740	680	800	o.r.	8	



Motor type	Weight	Dimensions													
		AE	AG	D	HB	HD	L	LM	M	N	P	S	Z		
	kg	mm	mm	mm	mm	mm	mm	mm	mm	mm	mm	mm	mm	mm	
SIMOTICS HV C - 1NC1 IC411 6600 V / 60 Hz V1 (IM 3011) - Dimension drawings															
1NC1 356-4AA14-4AA0	o.r.	o.r.	431	100	872	1004	2101	o.r.	740	680	800	o.r.	8		
1NC1 358-4AA14-4CA0	o.r.	o.r.	431	100	872	1004	2101	o.r.	740	680	800	o.r.	8		
1NC1 358-4AA14-4AA0	o.r.	o.r.	431	100	872	1004	2101	o.r.	740	680	800	o.r.	8		
1NC1 404-4AA14-4AG0	4200	o.r.	431	120	832	965	2239	o.r.	940	880	1000	o.r.	8		
1NC1 404-4AA14-4CG0	4400	o.r.	431	120	832	965	2239	o.r.	940	880	1000	o.r.	8		
1NC1 406-4AA14-4AG0	4400	o.r.	431	120	832	965	2239	o.r.	940	880	1000	o.r.	8		
1NC1 406-4AA14-4CG0	4600	o.r.	431	120	832	965	2239	o.r.	940	880	1000	o.r.	8		
1NC1 452-4AA14-4AG0	5200	o.r.	431	120	872	1005	2419	o.r.	1080	1000	1150	o.r.	8		
1NC1 452-4AA14-4CG0	5400	o.r.	431	120	872	1005	2419	o.r.	1080	1000	1150	o.r.	8		
1NC1 454-4AA14-4AG0	5500	o.r.	431	120	872	1005	2419	o.r.	1080	1000	1150	o.r.	8		
1NC1 454-4AA14-4CG0	5600	o.r.	431	120	872	1005	2419	o.r.	1080	1000	1150	o.r.	8		
1NC1 456-4AA14-4AG0	5800	o.r.	431	120	872	1005	2419	o.r.	1080	1000	1150	o.r.	8		
1NC1 456-4AA14-4CG0	6000	o.r.	431	120	872	1005	2419	o.r.	1080	1000	1150	o.r.	8		
1NC1 502-4AA14-4CG0	7000	o.r.	431	140	937	1070	2599	o.r.	1180	1120	1250	o.r.	16		
1NC1 502-4AA14-4AG0	6800	o.r.	431	140	937	1070	2599	o.r.	1180	1120	1250	o.r.	16		
1NC1 504-4AA14-4CG0	7400	o.r.	431	140	937	1070	2599	o.r.	1180	1120	1250	o.r.	16		
1NC1 504-4AA14-4AG0	7100	o.r.	431	140	937	1070	2599	o.r.	1180	1120	1250	o.r.	16		
1NC1 506-4AA14-4CG0	7700	o.r.	431	140	937	1070	2599	o.r.	1180	1120	1250	o.r.	16		
1NC1 506-4AA14-4AG0	7500	o.r.	431	140	937	1070	2599	o.r.	1180	1120	1250	o.r.	16		
1NC1 560-4AA14-4CG0	9000	o.r.	431	160	997	1130	2753	o.r.	1320	1250	1400	o.r.	16		
1NC1 560-4AA14-4AG0	8700	o.r.	431	160	997	1130	2753	o.r.	1320	1250	1400	o.r.	16		



Motor type	Weight kg	Dimensions													
		AE mm	AG mm	D mm	HB mm	HD mm	L mm	LM mm	M mm	N mm	P mm	S mm	Z mm		
SIMOTICS HV C - 1NC1 IC411 6600 V / 60 Hz V1 (IM 3011) - Dimension drawings															
1NC1 562-4AA14-4CG0	9400	o.r.	431	160	997	1130	2753	o.r.	1320	1250	1400	o.r.	16		
1NC1 562-4AA14-4AG0	9100	o.r.	431	160	997	1130	2753	o.r.	1320	1250	1400	o.r.	16		
1NC1 564-4AA14-4CG0	9900	o.r.	431	160	997	1130	2753	o.r.	1320	1250	1400	o.r.	16		
1NC1 564-4AA14-4AG0	9600	o.r.	431	160	997	1130	2753	o.r.	1320	1250	1400	o.r.	16		
1NC1 566-4AA14-4CG0	10400	o.r.	431	160	997	1130	2753	o.r.	1320	1250	1400	o.r.	16		
1NC1 566-4AA14-4AG0	10000	o.r.	431	160	997	1130	2753	o.r.	1320	1250	1400	o.r.	16		
6-pole															
1NC1 352-6AA14-4CA0	o.r.	o.r.	431	100	872	1004	2101	o.r.	740	680	800	o.r.	8		
1NC1 352-6AA14-4AA0	o.r.	o.r.	431	100	872	1004	2101	o.r.	740	680	800	o.r.	8		
1NC1 354-6AA14-4CA0	o.r.	o.r.	431	100	872	1004	2101	o.r.	740	680	800	o.r.	8		
1NC1 354-6AA14-4AA0	o.r.	o.r.	431	100	872	1004	2101	o.r.	740	680	800	o.r.	8		
1NC1 356-6AA14-4CA0	o.r.	o.r.	431	100	872	1004	2101	o.r.	740	680	800	o.r.	8		
1NC1 356-6AA14-4AA0	o.r.	o.r.	431	100	872	1004	2101	o.r.	740	680	800	o.r.	8		
1NC1 358-6AA14-4CA0	o.r.	o.r.	431	100	872	1004	2101	o.r.	740	680	800	o.r.	8		
1NC1 358-6AA14-4AA0	o.r.	o.r.	431	100	872	1004	2101	o.r.	740	680	800	o.r.	8		
1NC1 404-6AA14-4AG0	4300	o.r.	431	120	832	965	2239	o.r.	940	880	1000	o.r.	8		
1NC1 404-6AA14-4CG0	4500	o.r.	431	120	832	965	2239	o.r.	940	880	1000	o.r.	8		
1NC1 406-6AA14-4AG0	4600	o.r.	431	120	832	965	2239	o.r.	940	880	1000	o.r.	8		
1NC1 406-6AA14-4CG0	4800	o.r.	431	120	832	965	2239	o.r.	940	880	1000	o.r.	8		
1NC1 452-6AA14-4AG0	5100	o.r.	431	120	872	1005	2419	o.r.	1080	1000	1150	o.r.	8		
1NC1 452-6AA14-4CG0	5300	o.r.	431	120	872	1005	2419	o.r.	1080	1000	1150	o.r.	8		

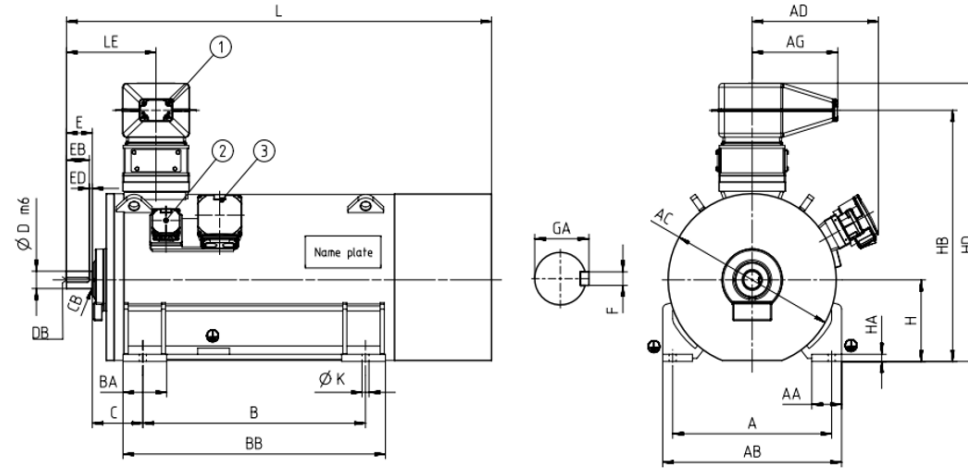


Motor type	Weight kg	Dimensions													
		AE mm	AG mm	D mm	HB mm	HD mm	L mm	LM mm	M mm	N mm	P mm	S mm	Z mm		
SIMOTICS HV C - 1NC1 IC411 6600 V / 60 Hz V1 (IM 3011) - Dimension drawings															
1NC1 406-8AA14-4AG0	4600	o.r.	431	120	832	965	2239	o.r.	940	880	1000	o.r.	8		
1NC1 406-8AA14-4CG0	4700	o.r.	431	120	832	965	2239	o.r.	940	880	1000	o.r.	8		
1NC1 452-8AA14-4AG0	5100	o.r.	431	120	872	1005	2419	o.r.	1080	1000	1150	o.r.	8		
1NC1 452-8AA14-4CG0	5300	o.r.	431	120	872	1005	2419	o.r.	1080	1000	1150	o.r.	8		
1NC1 454-8AA14-4AG0	5400	o.r.	431	120	872	1005	2419	o.r.	1080	1000	1150	o.r.	8		
1NC1 454-8AA14-4CG0	5500	o.r.	431	120	872	1005	2419	o.r.	1080	1000	1150	o.r.	8		
1NC1 456-8AA14-4AG0	5700	o.r.	431	120	872	1005	2419	o.r.	1080	1000	1150	o.r.	8		
1NC1 456-8AA14-4CG0	5900	o.r.	431	120	872	1005	2419	o.r.	1080	1000	1150	o.r.	8		
1NC1 502-8AA14-4CG0	7100	o.r.	431	140	937	1070	2599	o.r.	1180	1120	1250	o.r.	16		
1NC1 502-8AA14-4AG0	6800	o.r.	431	140	937	1070	2599	o.r.	1180	1120	1250	o.r.	16		
1NC1 504-8AA14-4CG0	7400	o.r.	431	140	937	1070	2599	o.r.	1180	1120	1250	o.r.	16		
1NC1 504-8AA14-4AG0	7200	o.r.	431	140	937	1070	2599	o.r.	1180	1120	1250	o.r.	16		
1NC1 506-8AA14-4CG0	7800	o.r.	431	140	937	1070	2599	o.r.	1180	1120	1250	o.r.	16		
1NC1 506-8AA14-4AG0	7600	o.r.	431	140	937	1070	2599	o.r.	1180	1120	1250	o.r.	16		
1NC1 562-8AA14-4CG0	9600	o.r.	431	160	997	1130	2753	o.r.	1320	1250	1400	o.r.	16		
1NC1 564-8AA14-4CG0	10200	o.r.	431	160	997	1130	2753	o.r.	1320	1250	1400	o.r.	16		
1NC1 566-8AA14-4CG0	10800	o.r.	431	160	997	1130	2753	o.r.	1320	1250	1400	o.r.	16		

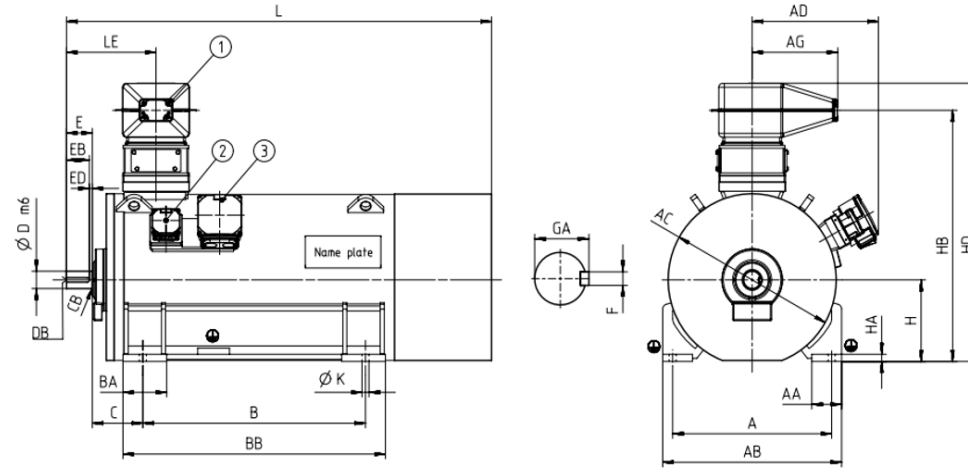
SIMOTICS HV C - 1NC1 IC411 10000 V / 50 Hz B3 (IM 1001)																			
Rated	High Voltage motor HV C	Speed	Rated current	Efficiency				Power factor				Torque	Breakdown torque	Locked rotor torque	Locked rotor current	Inertia			
Power IEC	Article No.		I_R	5/4 load	4/4 load	3/4 load	2/4 load	5/4 load	4/4 load	3/4 load	2/4 load	T_R	T_B/ T_R	T_{LR}/ T_R	I_{LR}/ I_R	motor	external	Startup max T/TR	
kW		rpm	A	%	%	%	%	$\cos \varphi$	$\cos \varphi$	$\cos \varphi$	$\cos \varphi$	Nm	[-]	[-]	[-]	kgm ²	kgm ²	[-]	
2-pole: n_{sync} = 3000 rpm at 50 Hz																			
400	1NC1 402-2AA80-4AG0	2984	28	94,8	95,6	95,7	94,9	0,85	0,86	0,85	0,80	1280	2,40	0,95	5,3	7,6	35	0,95	
400	1NC1 402-2AA80-4CG0	2979	28	94,8	95,5	95,7	94,9	0,88	0,88	0,86	0,81	1282	2,75	0,95	5,8	10,9	55	1,00	
450	1NC1 404-2AA80-4AG0	2982	32	94,9	95,7	96,0	95,3	0,85	0,86	0,86	0,82	1441	2,25	0,90	5,0	8,3	35	0,90	
450	1NC1 404-2AA80-4CG0	2977	30	94,8	95,7	95,9	95,3	0,88	0,89	0,87	0,83	1443	2,55	0,90	5,4	11,8	55	1,00	
500	1NC1 406-2AA80-4AG0	2984	34	95,2	96,0	96,2	95,5	0,87	0,87	0,86	0,82	1600	2,45	1,00	5,4	9,1	35	1,00	
500	1NC1 406-2AA80-4CG0	2979	34	95,1	95,9	96,1	95,5	0,89	0,89	0,88	0,83	1603	2,75	0,95	5,8	12,9	60	1,00	
630	1NC1 452-2AA80-4AG0	2984	44	95,1	95,9	96,1	95,7	0,86	0,87	0,86	0,82	2016	2,55	1,20	5,7	12,0	125	1,00	
630	1NC1 452-2AA80-4CG0	2983	43	95,1	95,9	96,1	95,7	0,87	0,88	0,87	0,82	2017	2,75	0,95	6,1	16,0	150	1,00	
710	1NC1 454-2AA80-4AG0	2983	49	95,2	96,0	96,3	95,9	0,86	0,87	0,87	0,84	2273	2,45	1,20	5,5	13,4	130	1,00	
710	1NC1 454-2AA80-4CG0	2982	48	95,2	96,0	96,3	95,9	0,88	0,88	0,88	0,84	2274	2,65	0,90	5,8	17,7	150	1,00	
800	1NC1 456-2AA80-4AG0	2986	55	95,5	96,3	96,5	96,0	0,88	0,88	0,87	0,83	2558	2,85	1,50	6,4	14,7	125	1,00	
800	1NC1 456-2AA80-4CG0	2985	54	95,5	96,3	96,5	96,0	0,89	0,89	0,88	0,83	2559	3,05	1,05	6,8	19,4	200	1,00	
900	1NC1 502-2AA80-4CG0	2986	61	95,4	96,1	96,3	95,7	0,89	0,89	0,89	0,84	2878	2,90	0,75	5,5	26,2	200	1,00	
1000	1NC1 504-2AA80-4CG0	2988	67	95,6	96,3	96,5	95,8	0,90	0,90	0,89	0,84	3196	3,20	0,80	6,2	28,8	250	1,00	
1120	1NC1 506-2AA80-4CG0	2989	74	95,8	96,5	96,6	96,0	0,91	0,90	0,89	0,84	3578	3,55	0,85	6,8	32,2	300	1,00	
1250	1NC1 564-2AA80-4CG0	2988	82	96,3	96,5	96,4	95,6	0,90	0,91	0,90	0,88	3995	2,45	0,60	5,1	48,4	350	0,75	
1400	1NC1 566-2AA80-4CG0	2989	91	96,6	96,7	96,6	95,9	0,91	0,92	0,91	0,88	4473	2,65	0,65	5,5	53,2	400	0,85	
4-pole: n_{sync} = 1500 rpm at 50 Hz																			
450	1NC1 404-4AA80-4AG0	1488	32	94,9	95,7	95,9	95,5	0,85	0,86	0,84	0,79	2888	2,55	1,15	5,1	11,7	550	1,00	
450	1NC1 404-4AA80-4CG0	1488	32	95,0	95,7	96,0	95,5	0,86	0,86	0,85	0,80	2888	2,60	0,80	5,2	15,5	400	1,00	
500	1NC1 406-4AA80-4AG0	1488	35	95,1	95,8	96,1	95,6	0,86	0,86	0,85	0,80	3209	2,55	1,20	5,2	12,9	600	1,00	
500	1NC1 406-4AA80-4CG0	1488	35	95,1	95,9	96,1	95,7	0,86	0,86	0,85	0,81	3209	2,65	0,80	5,3	17,1	450	1,00	
560	1NC1 450-4AA80-4AG0	1491	41	95,0	95,7	96,0	95,5	0,82	0,82	0,80	0,72	3587	2,55	1,20	5,3	18,2	600	1,00	
560	1NC1 450-4AA80-4CG0	1492	40	95,0	95,8	96,1	95,5	0,84	0,83	0,80	0,72	3584	2,75	0,80	5,8	23,5	500	1,00	
630	1NC1 452-4AA80-4AG0	1491	46	95,0	95,8	96,2	95,7	0,83	0,83	0,80	0,72	4035	2,55	1,20	5,3	20,1	550	1,00	
630	1NC1 452-4AA80-4CG0	1492	45	95,1	95,9	96,2	95,7	0,84	0,84	0,81	0,73	4032	2,75	0,80	5,8	25,8	450	1,00	
710	1NC1 454-4AA80-4AG0	1491	51	95,2	96,0	96,4	96,0	0,83	0,83	0,81	0,74	4547	2,45	1,20	5,2	21,9	700	1,00	
710	1NC1 454-4AA80-4CG0	1492	50	95,3	96,0	96,4	95,9	0,85	0,85	0,82	0,74	4544	2,70	0,80	5,7	28,1	550	1,00	
800	1NC1 456-4AA80-4AG0	1492	57	95,4	96,1	96,5	96,1	0,84	0,84	0,81	0,73	5120	2,65	1,25	5,5	25,1	850	1,00	
800	1NC1 456-4AA80-4CG0	1492	56	95,5	96,2	96,5	96,1	0,85	0,85	0,82	0,74	5120	2,90	0,85	6,1	32,0	650	1,00	
900	1NC1 502-4AA80-4CG0	1492	64	95,3	95,9	95,9	95,1	0,84	0,85	0,84	0,79	5760	2,25	0,65	5,0	39,7	750	1,00	
900	1NC1 502-4AA80-4AG0	1490	65	95,2	95,8	95,8	95,0	0,83	0,84	0,83	0,78	5768	2,15	0,85	4,5	30,2	900	1,00	
1000	1NC1 504-4AA80-4CG0	1492	70	95,5	96,1	96,1	95,3	0,86	0,86	0,85	0,79	6400	2,40	0,75	5,2	44,7	700	1,00	
1000	1NC1 504-4AA80-4AG0	1492	72	95,5	96,0	95,9	95,1	0,85	0,84	0,82	0,75	6400	2,55	1,05	5,4	34,3	1000	1,00	
1120	1NC1 506-4AA80-4CG0	1493	77	95,8	96,3	96,2	95,5	0,87	0,87	0,85	0,78	7164	2,60	0,80	5,8	50,1	800	1,00	
1120	1NC1 506-4AA80-4AG0	1493	79	95,8	96,3	96,2	95,3	0,85	0,85	0,82	0,74	7164	2,80	1,20	5,8	38,8	1100	1,00	

SIMOTICS HV C - 1NC1 IC411 10000 V / 50 Hz B3 (IM 1001)																		
Rated	High Voltage motor HV C	Speed	Rated current	Efficiency				Power factor				Torque	Breakdown torque	Locked rotor torque	Locked rotor current	Inertia		
Power IEC	Article No.		I_R	5/4 load	4/4 load	3/4 load	2/4 load	5/4 load	4/4 load	3/4 load	2/4 load	T_R	T_B/ T_R	T_{LR}/ T_R	I_{LR}/ I_R	motor	external	Startup max T/TR
kW		rpm	A	%	%	%	%	cos φ	cos φ	cos φ	cos φ	Nm	[-]	[-]	[-]	kgm ²	kgm ²	[-]
1250	1NC1 560-4AA80-4CG0	1493	88	95,8	96,0	95,9	95,0	0,84	0,85	0,84	0,79	7995	2,35	0,75	5,4	70,0	1150	1,00
1250	1NC1 560-4AA80-4AG0	1493	89	95,8	96,0	95,9	94,9	0,83	0,84	0,82	0,77	7995	2,25	0,95	5,1	51,5	1200	0,95
1400	1NC1 562-4AA80-4CG0	1492	99	96,0	96,2	96,2	95,4	0,84	0,85	0,85	0,81	8960	2,15	0,60	5,0	77,5	1250	0,95
1400	1NC1 562-4AA80-4AG0	1492	100	95,9	96,2	96,2	95,4	0,83	0,84	0,83	0,80	8960	2,05	0,85	4,7	57,4	1350	0,85
1600	1NC1 564-4AA80-4CG0	1493	112	96,3	96,5	96,4	95,7	0,85	0,86	0,85	0,80	10234	2,35	0,70	5,5	84,2	1400	1,00
1600	1NC1 564-4AA80-4AG0	1493	114	96,2	96,5	96,4	95,7	0,84	0,84	0,84	0,79	10234	2,25	0,95	5,1	62,6	1150	0,95
1800	1NC1 566-4AA80-4CG0	1494	124	96,5	96,7	96,6	95,9	0,87	0,87	0,86	0,80	11505	2,55	0,80	5,9	92,6	1450	1,00
1800	1NC1 566-4AA80-4AG0	1494	126	96,4	96,6	96,6	95,9	0,85	0,86	0,84	0,79	11505	2,45	1,10	5,5	69,2	1050	1,00
6-pole: $n_{sync} = 1000$ rpm at 50 Hz																		
560	1NC1 454-6AA80-4AG0	994	42	94,7	95,5	95,9	95,5	0,81	0,81	0,78	0,70	5380	2,40	1,10	5,3	32,3	1400	1,00
560	1NC1 454-6AA80-4CG0	994	40	94,8	95,6	95,9	95,4	0,85	0,84	0,80	0,71	5380	2,65	0,80	5,2	42,0	1150	1,00
630	1NC1 456-6AA80-4AG0	994	47	95,0	95,7	96,0	95,5	0,82	0,81	0,77	0,68	6052	2,70	1,30	5,9	37,2	1800	1,00
630	1NC1 456-6AA80-4CG0	994	46	95,1	95,8	96,0	95,4	0,85	0,83	0,79	0,68	6052	2,95	0,95	5,7	48,1	1450	1,00
710	1NC1 500-6AA80-4CG0	994	50	94,7	95,8	96,2	96,1	0,85	0,85	0,83	0,77	6821	2,20	0,65	4,9	61,8	850	0,95
710	1NC1 500-6AA80-4AG0	994	54	94,6	95,7	96,1	95,9	0,81	0,80	0,78	0,70	6821	2,15	1,30	5,2	48,0	1500	1,00
800	1NC1 502-6AA80-4CG0	995	57	95,0	96,0	96,4	96,3	0,86	0,85	0,83	0,76	7678	2,30	0,65	5,2	69,4	1050	0,95
800	1NC1 502-6AA80-4AG0	994	60	94,8	95,8	96,2	96,0	0,82	0,81	0,79	0,71	7686	2,25	1,35	5,4	54,2	1600	1,00
900	1NC1 504-6AA80-4CG0	995	63	95,1	96,1	96,5	96,4	0,86	0,86	0,84	0,77	8638	2,35	0,70	5,4	77,8	1000	1,00
900	1NC1 504-6AA80-4AG0	994	67	95,0	96,0	96,4	96,2	0,82	0,81	0,79	0,71	8646	2,25	1,35	5,5	61,0	2250	1,00
1000	1NC1 506-6AA80-4CG0	996	70	95,2	96,2	96,6	96,4	0,87	0,86	0,83	0,75	9588	2,55	0,80	5,8	87,1	1050	1,00
1000	1NC1 506-6AA80-4AG0	995	73	95,2	96,1	96,5	96,2	0,83	0,82	0,79	0,70	9597	2,50	1,55	6,0	68,6	2150	1,00
1120	1NC1 562-6AA80-4CG0	995	78	96,3	96,6	96,6	96,2	0,86	0,86	0,83	0,76	10749	2,85	0,65	5,4	126,5	2100	1,00
1250	1NC1 564-6AA80-4CG0	995	87	96,4	96,7	96,7	96,3	0,87	0,86	0,84	0,77	11997	2,85	0,65	5,4	142,7	1850	1,00
1400	1NC1 566-6AA80-4CG0	996	97	96,6	96,8	96,8	96,4	0,87	0,86	0,83	0,76	13423	3,00	0,70	5,7	157,5	2300	1,00
8-pole: $n_{sync} = 750$ rpm at 50 Hz																		
375	1NC1 452-8AA80-4AG0	744	30	93,4	94,4	94,7	94,2	0,79	0,78	0,75	0,66	4813	2,45	1,15	5,0	31,9	1050	1,00
375	1NC1 452-8AA80-4CG0	745	28	93,5	94,4	94,6	94,0	0,82	0,80	0,76	0,67	4807	2,50	0,90	4,6	40,5	900	1,00
420	1NC1 454-8AA80-4AG0	744	33	93,7	94,6	94,9	94,4	0,79	0,78	0,75	0,66	5391	2,55	1,15	5,2	35,6	1450	1,00
420	1NC1 454-8AA80-4CG0	745	32	93,8	94,7	94,8	94,2	0,82	0,80	0,76	0,66	5383	2,65	0,90	4,8	45,1	1200	1,00
470	1NC1 456-8AA80-4AG0	745	36	94,2	95,0	95,2	94,7	0,80	0,79	0,75	0,66	6024	2,70	1,25	5,5	40,5	2150	1,00
470	1NC1 456-8AA80-4CG0	745	36	94,3	95,0	95,1	94,5	0,82	0,80	0,76	0,66	6024	2,75	0,95	5,0	51,3	1800	1,00
560	1NC1 502-8AA80-4CG0	745	40	94,3	95,2	95,6	95,3	0,84	0,84	0,82	0,76	7178	2,45	0,70	5,0	71,6	1450	1,00
560	1NC1 502-8AA80-4AG0	745	43	94,4	95,3	95,7	95,4	0,79	0,79	0,77	0,70	7178	2,40	0,80	5,4	55,8	1700	1,00
630	1NC1 504-8AA80-4CG0	745	46	94,5	95,4	95,7	95,4	0,84	0,84	0,82	0,76	8075	2,60	0,75	5,3	80,1	1800	1,00
630	1NC1 504-8AA80-4AG0	745	48	94,5	95,4	95,8	95,5	0,80	0,80	0,78	0,71	8075	2,45	0,85	5,4	62,5	1750	1,00
710	1NC1 506-8AA80-4CG0	746	52	94,8	95,5	95,8	95,4	0,84	0,83	0,80	0,73	9088	2,90	0,85	5,9	89,3	2250	1,00
710	1NC1 506-8AA80-4AG0	746	54	94,8	95,6	95,8	95,5	0,80	0,79	0,76	0,68	9088	2,75	1,00	6,0	69,8	2200	1,00

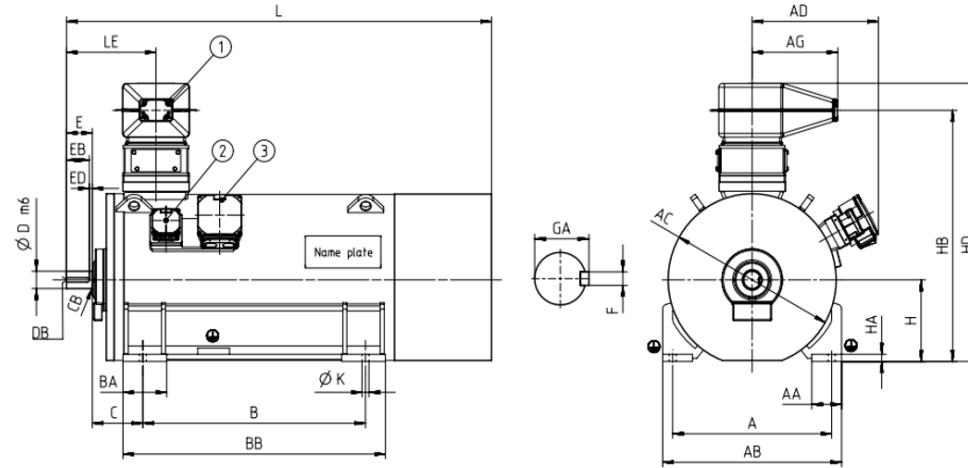
SIMOTICS HV C - 1NC1 IC411 10000 V / 50 Hz B3 (IM 1001)																				
Rated	High Voltage motor HV C	Speed	Rated current	Efficiency				Power factor				Torque	Breakdown torque	Locked torque	rotor	Locked current	rotor	Inertia		
Power IEC	Article No.		I_R	5/4 load	4/4 load	3/4 load	2/4 load	5/4 load	4/4 load	3/4 load	2/4 load	T_R	T_B / T_R	T_{LR} / T_R		I_{LR} / I_R		motor	external	Startup max T/TR
kW		rpm	A	%	%	%	%	$\cos \varphi$	$\cos \varphi$	$\cos \varphi$	$\cos \varphi$	Nm	[-]	[-]		[-]		kgm ²	kgm ²	[-]
800	1NC1 562-8AA80-4CG0	746	57	95,8	96,3	96,3	95,7	0,84	0,84	0,81	0,73	10241	2,75	0,70		4,9		128,6	2950	1,00
900	1NC1 564-8AA80-4CG0	746	64	96,1	96,5	96,5	95,9	0,84	0,84	0,81	0,73	11521	2,80	0,70		5,1		144,9	4650	1,00
1000	1NC1 566-8AA80-4CG0	746	71	96,2	96,6	96,6	96,0	0,85	0,84	0,81	0,73	12801	2,85	0,70		5,2		159,9	5400	1,00



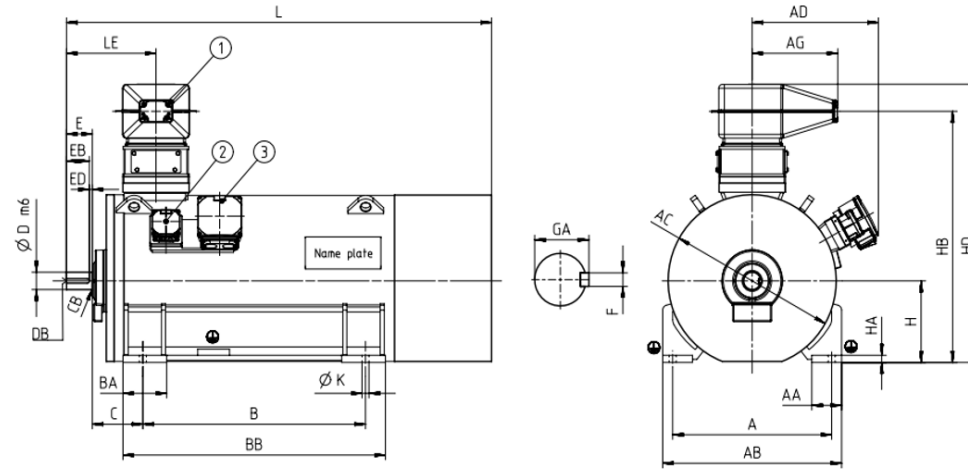
Motor type	Weight kg	Dimensions																	
		A mm	AD mm	AD' mm	AE mm	AE' mm	AG mm	AG' mm	B mm	C mm	D mm	E mm	H mm	HB mm	HB' mm	HD mm	HD' mm	L mm	ML mm
SIMOTICS HV C - 1NC1 IC411 10000 V / 50 Hz B3 (IM 1001) - Dimension drawings																			
2-pole																			
1NC1 402-2AA80-4AG0	3800	800	635	o.r.	o.r.	o.r.	643	o.r.	1120	254	85	130	400	1274	o.r.	1472	o.r.	2138	o.r.
1NC1 402-2AA80-4CG0	4000	800	635	o.r.	o.r.	o.r.	643	o.r.	1120	254	85	130	400	1274	o.r.	1472	o.r.	2138	o.r.
1NC1 404-2AA80-4AG0	4000	800	635	o.r.	o.r.	o.r.	643	o.r.	1120	254	85	130	400	1274	o.r.	1472	o.r.	2138	o.r.
1NC1 404-2AA80-4CG0	4100	800	635	o.r.	o.r.	o.r.	643	o.r.	1120	254	85	130	400	1274	o.r.	1472	o.r.	2138	o.r.
1NC1 406-2AA80-4AG0	4200	800	635	o.r.	o.r.	o.r.	643	o.r.	1120	254	85	130	400	1274	o.r.	1472	o.r.	2138	o.r.
1NC1 406-2AA80-4CG0	4300	800	635	o.r.	o.r.	o.r.	643	o.r.	1120	254	85	130	400	1274	o.r.	1472	o.r.	2138	o.r.
1NC1 452-2AA80-4AG0	4900	900	688	o.r.	o.r.	o.r.	643	o.r.	1250	280	95	130	450	1364	o.r.	1562	o.r.	2274	o.r.
1NC1 452-2AA80-4CG0	5100	900	688	o.r.	o.r.	o.r.	643	o.r.	1250	280	95	130	450	1364	o.r.	1562	o.r.	2274	o.r.
1NC1 454-2AA80-4AG0	5100	900	688	o.r.	o.r.	o.r.	643	o.r.	1250	280	95	130	450	1364	o.r.	1562	o.r.	2274	o.r.
1NC1 454-2AA80-4CG0	5300	900	688	o.r.	o.r.	o.r.	643	o.r.	1250	280	95	130	450	1364	o.r.	1562	o.r.	2274	o.r.
1NC1 456-2AA80-4AG0	5400	900	688	o.r.	o.r.	o.r.	643	o.r.	1250	280	95	130	450	1364	o.r.	1562	o.r.	2274	o.r.
1NC1 456-2AA80-4CG0	5500	900	688	o.r.	o.r.	o.r.	643	o.r.	1250	280	95	130	450	1364	o.r.	1562	o.r.	2274	o.r.
1NC1 502-2AA80-4CG0	6700	1000	693	o.r.	o.r.	o.r.	643	o.r.	1320	315	110	165	500	1481	o.r.	1679	o.r.	2432	o.r.
1NC1 504-2AA80-4CG0	7000	1000	693	o.r.	o.r.	o.r.	643	o.r.	1320	315	110	165	500	1481	o.r.	1679	o.r.	2432	o.r.
1NC1 506-2AA80-4CG0	7400	1000	693	o.r.	o.r.	o.r.	643	o.r.	1320	315	110	165	500	1481	o.r.	1679	o.r.	2432	o.r.
1NC1 564-2AA80-4CG0	9000	1120	715	o.r.	o.r.	o.r.	643	o.r.	1400	335	120	165	560	1601	o.r.	1799	o.r.	2598	o.r.
1NC1 566-2AA80-4CG0	9500	1120	715	o.r.	o.r.	o.r.	643	o.r.	1400	335	120	165	560	1601	o.r.	1799	o.r.	2598	o.r.
4-pole																			
1NC1 404-4AA80-4AG0	4100	800	635	o.r.	o.r.	o.r.	643	o.r.	1120	254	120	165	400	1274	o.r.	1472	o.r.	2239	o.r.
1NC1 404-4AA80-4CG0	4200	800	635	o.r.	o.r.	o.r.	643	o.r.	1120	254	120	165	400	1274	o.r.	1472	o.r.	2239	o.r.



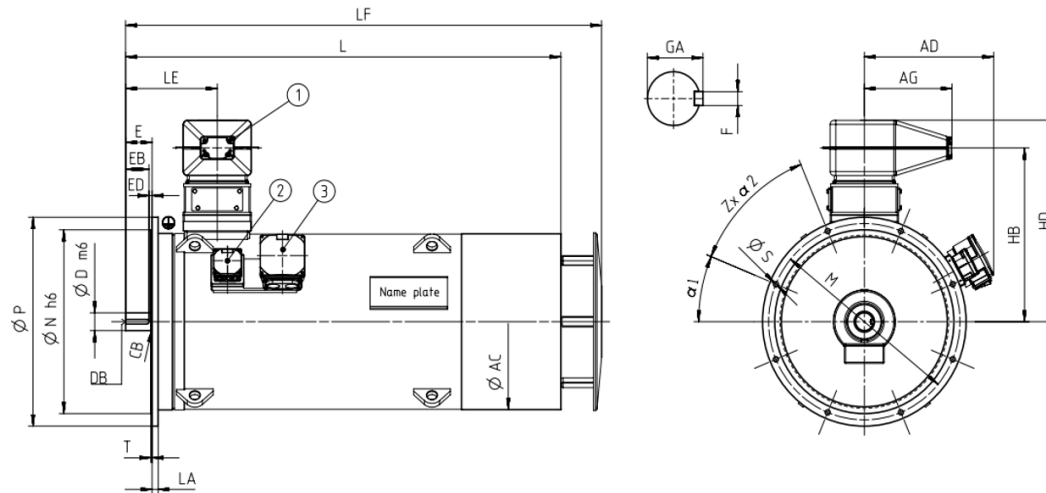
Motor type	Weight kg	Dimensions																	
		A mm	AD mm	AD' mm	AE mm	AE' mm	AG mm	AG' mm	B mm	C mm	D mm	E mm	H mm	HB mm	HB' mm	HD mm	HD' mm	L mm	ML mm
SIMOTICS HV C - 1NC1 IC411 10000 V / 50 Hz B3 (IM 1001) - Dimension drawings																			
1NC1 406-4AA80-4AG0	4300	800	635	o.r.	o.r.	o.r.	643	o.r.	1120	254	120	165	400	1274	o.r.	1472	o.r.	2239	o.r.
1NC1 406-4AA80-4CG0	4400	800	635	o.r.	o.r.	o.r.	643	o.r.	1120	254	120	165	400	1274	o.r.	1472	o.r.	2239	o.r.
1NC1 450-4AA80-4AG0	4700	900	688	o.r.	o.r.	o.r.	643	o.r.	1250	280	120	165	450	1364	o.r.	1562	o.r.	2419	o.r.
1NC1 450-4AA80-4CG0	4900	900	688	o.r.	o.r.	o.r.	643	o.r.	1250	280	120	165	450	1364	o.r.	1562	o.r.	2419	o.r.
1NC1 452-4AA80-4AG0	5000	900	688	o.r.	o.r.	o.r.	643	o.r.	1250	280	120	165	450	1364	o.r.	1562	o.r.	2419	o.r.
1NC1 452-4AA80-4CG0	5200	900	688	o.r.	o.r.	o.r.	643	o.r.	1250	280	120	165	450	1364	o.r.	1562	o.r.	2419	o.r.
1NC1 454-4AA80-4AG0	5300	900	688	o.r.	o.r.	o.r.	643	o.r.	1250	280	120	165	450	1364	o.r.	1562	o.r.	2419	o.r.
1NC1 454-4AA80-4CG0	5400	900	688	o.r.	o.r.	o.r.	643	o.r.	1250	280	120	165	450	1364	o.r.	1562	o.r.	2419	o.r.
1NC1 456-4AA80-4AG0	5600	900	688	o.r.	o.r.	o.r.	643	o.r.	1250	280	120	165	450	1364	o.r.	1562	o.r.	2419	o.r.
1NC1 456-4AA80-4CG0	5800	900	688	o.r.	o.r.	o.r.	643	o.r.	1250	280	120	165	450	1364	o.r.	1562	o.r.	2419	o.r.
1NC1 502-4AA80-4CG0	6700	1000	693	o.r.	o.r.	o.r.	643	o.r.	1320	315	140	200	500	1481	o.r.	1679	o.r.	2599	o.r.
1NC1 502-4AA80-4AG0	6500	1000	693	o.r.	o.r.	o.r.	643	o.r.	1320	315	140	200	500	1481	o.r.	1679	o.r.	2599	o.r.
1NC1 504-4AA80-4CG0	7100	1000	693	o.r.	o.r.	o.r.	643	o.r.	1320	315	140	200	500	1481	o.r.	1679	o.r.	2599	o.r.
1NC1 504-4AA80-4AG0	6900	1000	693	o.r.	o.r.	o.r.	643	o.r.	1320	315	140	200	500	1481	o.r.	1679	o.r.	2599	o.r.
1NC1 506-4AA80-4CG0	7500	1000	693	o.r.	o.r.	o.r.	643	o.r.	1320	315	140	200	500	1481	o.r.	1679	o.r.	2599	o.r.
1NC1 506-4AA80-4AG0	7300	1000	693	o.r.	o.r.	o.r.	643	o.r.	1320	315	140	200	500	1481	o.r.	1679	o.r.	2599	o.r.
1NC1 560-4AA80-4CG0	8700	1120	715	o.r.	o.r.	o.r.	643	o.r.	1400	335	160	240	560	1601	o.r.	1799	o.r.	2753	o.r.
1NC1 560-4AA80-4AG0	8400	1120	715	o.r.	o.r.	o.r.	643	o.r.	1400	335	160	240	560	1601	o.r.	1799	o.r.	2753	o.r.
1NC1 562-4AA80-4CG0	9100	1120	715	o.r.	o.r.	o.r.	643	o.r.	1400	335	160	240	560	1601	o.r.	1799	o.r.	2753	o.r.
1NC1 562-4AA80-4AG0	8800	1120	715	o.r.	o.r.	o.r.	643	o.r.	1400	335	160	240	560	1601	o.r.	1799	o.r.	2753	o.r.
1NC1 564-4AA80-4CG0	9600	1120	715	o.r.	o.r.	o.r.	643	o.r.	1400	335	160	240	560	1601	o.r.	1799	o.r.	2753	o.r.



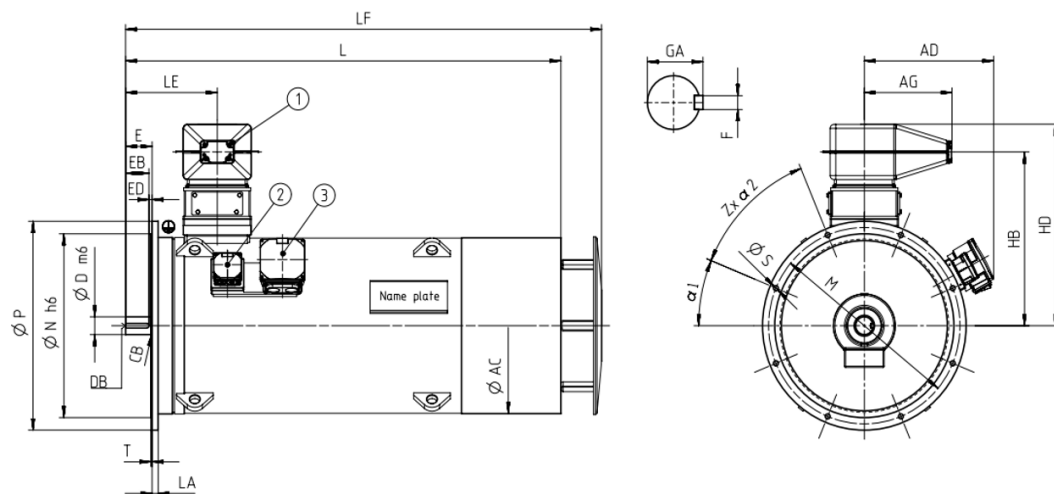
Motor type	Weight kg	Dimensions																	
		A mm	AD mm	AD' mm	AE mm	AE' mm	AG mm	AG' mm	B mm	C mm	D mm	E mm	H mm	HB mm	HB' mm	HD mm	HD' mm	L mm	ML mm
SIMOTICS HV C - 1NC1 IC411 10000 V / 50 Hz B3 (IM 1001) - Dimension drawings																			
1NC1 564-4AA80-4AG0	9300	1120	715	o.r.	o.r.	o.r.	643	o.r.	1400	335	160	240	560	1601	o.r.	1799	o.r.	2753	o.r.
1NC1 566-4AA80-4CG0	10100	1120	715	o.r.	o.r.	o.r.	643	o.r.	1400	335	160	240	560	1601	o.r.	1799	o.r.	2753	o.r.
1NC1 566-4AA80-4AG0	9700	1120	715	o.r.	o.r.	o.r.	643	o.r.	1400	335	160	240	560	1601	o.r.	1799	o.r.	2753	o.r.
6-pole																			
1NC1 454-6AA80-4AG0	5200	900	688	o.r.	o.r.	o.r.	643	o.r.	1250	280	120	165	450	1364	o.r.	1562	o.r.	2419	o.r.
1NC1 454-6AA80-4CG0	5400	900	688	o.r.	o.r.	o.r.	643	o.r.	1250	280	120	165	450	1364	o.r.	1562	o.r.	2419	o.r.
1NC1 456-6AA80-4AG0	5500	900	688	o.r.	o.r.	o.r.	643	o.r.	1250	280	120	165	450	1364	o.r.	1562	o.r.	2419	o.r.
1NC1 456-6AA80-4CG0	5800	900	688	o.r.	o.r.	o.r.	643	o.r.	1250	280	120	165	450	1364	o.r.	1562	o.r.	2419	o.r.
1NC1 500-6AA80-4CG0	6500	1000	693	o.r.	o.r.	o.r.	643	o.r.	1320	315	140	200	500	1481	o.r.	1679	o.r.	2599	o.r.
1NC1 500-6AA80-4AG0	6300	1000	693	o.r.	o.r.	o.r.	643	o.r.	1320	315	140	200	500	1481	o.r.	1679	o.r.	2599	o.r.
1NC1 502-6AA80-4CG0	6900	1000	693	o.r.	o.r.	o.r.	643	o.r.	1320	315	140	200	500	1481	o.r.	1679	o.r.	2599	o.r.
1NC1 502-6AA80-4AG0	6600	1000	693	o.r.	o.r.	o.r.	643	o.r.	1320	315	140	200	500	1481	o.r.	1679	o.r.	2599	o.r.
1NC1 504-6AA80-4CG0	7300	1000	693	o.r.	o.r.	o.r.	643	o.r.	1320	315	140	200	500	1481	o.r.	1679	o.r.	2599	o.r.
1NC1 504-6AA80-4AG0	7000	1000	693	o.r.	o.r.	o.r.	643	o.r.	1320	315	140	200	500	1481	o.r.	1679	o.r.	2599	o.r.
1NC1 506-6AA80-4CG0	7700	1000	693	o.r.	o.r.	o.r.	643	o.r.	1320	315	140	200	500	1481	o.r.	1679	o.r.	2599	o.r.
1NC1 506-6AA80-4AG0	7400	1000	693	o.r.	o.r.	o.r.	643	o.r.	1320	315	140	200	500	1481	o.r.	1679	o.r.	2599	o.r.
1NC1 562-6AA80-4CG0	9400	1120	715	o.r.	o.r.	o.r.	643	o.r.	1400	335	160	240	560	1601	o.r.	1799	o.r.	2753	o.r.
1NC1 564-6AA80-4CG0	9900	1120	715	o.r.	o.r.	o.r.	643	o.r.	1400	335	160	240	560	1601	o.r.	1799	o.r.	2753	o.r.
1NC1 566-6AA80-4CG0	10500	1120	715	o.r.	o.r.	o.r.	643	o.r.	1400	335	160	240	560	1601	o.r.	1799	o.r.	2753	o.r.
8-pole																			
1NC1 452-8AA80-4AG0	4900	900	688	o.r.	o.r.	o.r.	643	o.r.	1250	280	120	165	450	1364	o.r.	1562	o.r.	2419	o.r.



Motor type	Weight kg	Dimensions																	
		A mm	AD mm	AD' mm	AE mm	AE' mm	AG mm	AG' mm	B mm	C mm	D mm	E mm	H mm	HB mm	HB' mm	HD mm	HD' mm	L mm	ML mm
SIMOTICS HV C - 1NC1 IC411 10000 V / 50 Hz B3 (IM 1001) - Dimension drawings																			
1NC1 452-8AA80-4CG0	5100	900	688	o.r.	o.r.	o.r.	643	o.r.	1250	280	120	165	450	1364	o.r.	1562	o.r.	2419	o.r.
1NC1 454-8AA80-4AG0	5200	900	688	o.r.	o.r.	o.r.	643	o.r.	1250	280	120	165	450	1364	o.r.	1562	o.r.	2419	o.r.
1NC1 454-8AA80-4CG0	5400	900	688	o.r.	o.r.	o.r.	643	o.r.	1250	280	120	165	450	1364	o.r.	1562	o.r.	2419	o.r.
1NC1 456-8AA80-4AG0	5500	900	688	o.r.	o.r.	o.r.	643	o.r.	1250	280	120	165	450	1364	o.r.	1562	o.r.	2419	o.r.
1NC1 456-8AA80-4CG0	5700	900	688	o.r.	o.r.	o.r.	643	o.r.	1250	280	120	165	450	1364	o.r.	1562	o.r.	2419	o.r.
1NC1 502-8AA80-4CG0	6800	1000	693	o.r.	o.r.	o.r.	643	o.r.	1320	315	140	200	500	1481	o.r.	1679	o.r.	2599	o.r.
1NC1 502-8AA80-4AG0	6600	1000	693	o.r.	o.r.	o.r.	643	o.r.	1320	315	140	200	500	1481	o.r.	1679	o.r.	2599	o.r.
1NC1 504-8AA80-4CG0	7200	1000	693	o.r.	o.r.	o.r.	643	o.r.	1320	315	140	200	500	1481	o.r.	1679	o.r.	2599	o.r.
1NC1 504-8AA80-4AG0	7000	1000	693	o.r.	o.r.	o.r.	643	o.r.	1320	315	140	200	500	1481	o.r.	1679	o.r.	2599	o.r.
1NC1 506-8AA80-4CG0	7600	1000	693	o.r.	o.r.	o.r.	643	o.r.	1320	315	140	200	500	1481	o.r.	1679	o.r.	2599	o.r.
1NC1 506-8AA80-4AG0	7300	1000	693	o.r.	o.r.	o.r.	643	o.r.	1320	315	140	200	500	1481	o.r.	1679	o.r.	2599	o.r.
1NC1 562-8AA80-4CG0	9300	1120	715	o.r.	o.r.	o.r.	643	o.r.	1400	335	160	240	560	1601	o.r.	1799	o.r.	2753	o.r.
1NC1 564-8AA80-4CG0	9900	1120	715	o.r.	o.r.	o.r.	643	o.r.	1400	335	160	240	560	1601	o.r.	1799	o.r.	2753	o.r.
1NC1 566-8AA80-4CG0	10500	1120	715	o.r.	o.r.	o.r.	643	o.r.	1400	335	160	240	560	1601	o.r.	1799	o.r.	2753	o.r.



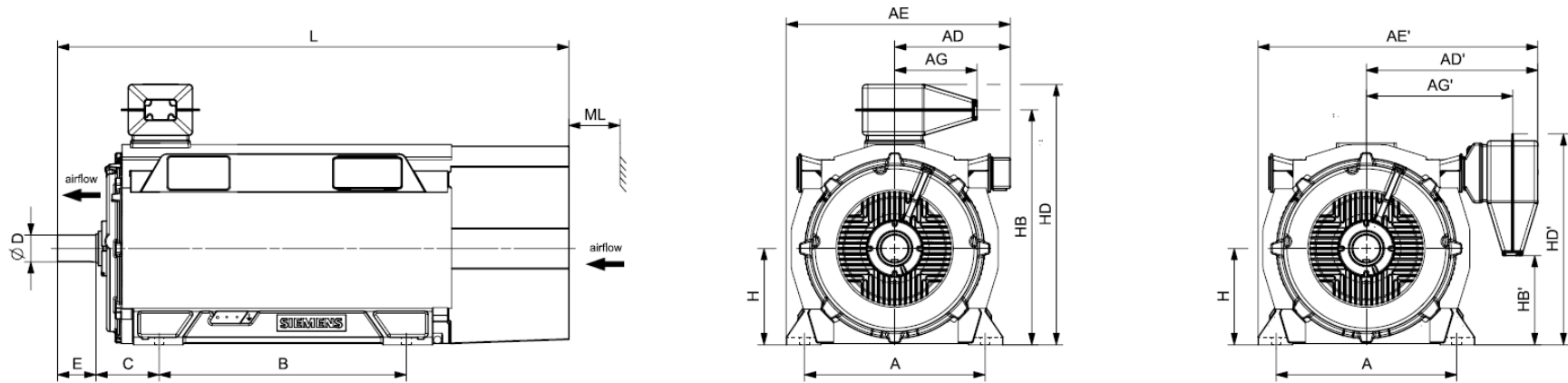
Motor type	Weight kg	Dimensions												
		AE mm	AG mm	D mm	HB mm	HD mm	L mm	LM mm	M mm	N mm	P mm	S mm	Z mm	
SIMOTICS HV C - 1NC1 IC411 10000 V / 50 Hz V1 (IM 3011) - Dimension drawings														
1NC1 502-6AA84-4AG0	6900	o.r.	643	140	981	1179	2599	o.r.	1180	1120	1250	o.r.	16	
1NC1 504-6AA84-4CG0	7500	o.r.	643	140	981	1179	2599	o.r.	1180	1120	1250	o.r.	16	
1NC1 504-6AA84-4AG0	7300	o.r.	643	140	981	1179	2599	o.r.	1180	1120	1250	o.r.	16	
1NC1 506-6AA84-4CG0	8000	o.r.	643	140	981	1179	2599	o.r.	1180	1120	1250	o.r.	16	
1NC1 506-6AA84-4AG0	7700	o.r.	643	140	981	1179	2599	o.r.	1180	1120	1250	o.r.	16	
1NC1 562-6AA84-4CG0	9700	o.r.	643	160	1041	1239	2753	o.r.	1320	1250	1400	o.r.	16	
1NC1 564-6AA84-4CG0	10300	o.r.	643	160	1041	1239	2753	o.r.	1320	1250	1400	o.r.	16	
1NC1 566-6AA84-4CG0	10900	o.r.	643	160	1041	1239	2753	o.r.	1320	1250	1400	o.r.	16	
8-pole														
1NC1 452-8AA84-4AG0	5200	o.r.	643	120	914	1112	2419	o.r.	1080	1000	1150	o.r.	8	
1NC1 452-8AA84-4CG0	5300	o.r.	643	120	914	1112	2419	o.r.	1080	1000	1150	o.r.	8	
1NC1 454-8AA84-4AG0	5400	o.r.	643	120	914	1112	2419	o.r.	1080	1000	1150	o.r.	8	
1NC1 454-8AA84-4CG0	5600	o.r.	643	120	914	1112	2419	o.r.	1080	1000	1150	o.r.	8	
1NC1 456-8AA84-4AG0	5800	o.r.	643	120	914	1112	2419	o.r.	1080	1000	1150	o.r.	8	
1NC1 456-8AA84-4CG0	6000	o.r.	643	120	914	1112	2419	o.r.	1080	1000	1150	o.r.	8	
1NC1 502-8AA84-4CG0	7100	o.r.	643	140	981	1179	2599	o.r.	1180	1120	1250	o.r.	16	
1NC1 502-8AA84-4AG0	6900	o.r.	643	140	981	1179	2599	o.r.	1180	1120	1250	o.r.	16	
1NC1 504-8AA84-4CG0	7500	o.r.	643	140	981	1179	2599	o.r.	1180	1120	1250	o.r.	16	
1NC1 504-8AA84-4AG0	7300	o.r.	643	140	981	1179	2599	o.r.	1180	1120	1250	o.r.	16	
1NC1 506-8AA84-4CG0	7900	o.r.	643	140	981	1179	2599	o.r.	1180	1120	1250	o.r.	16	
1NC1 506-8AA84-4AG0	7600	o.r.	643	140	981	1179	2599	o.r.	1180	1120	1250	o.r.	16	



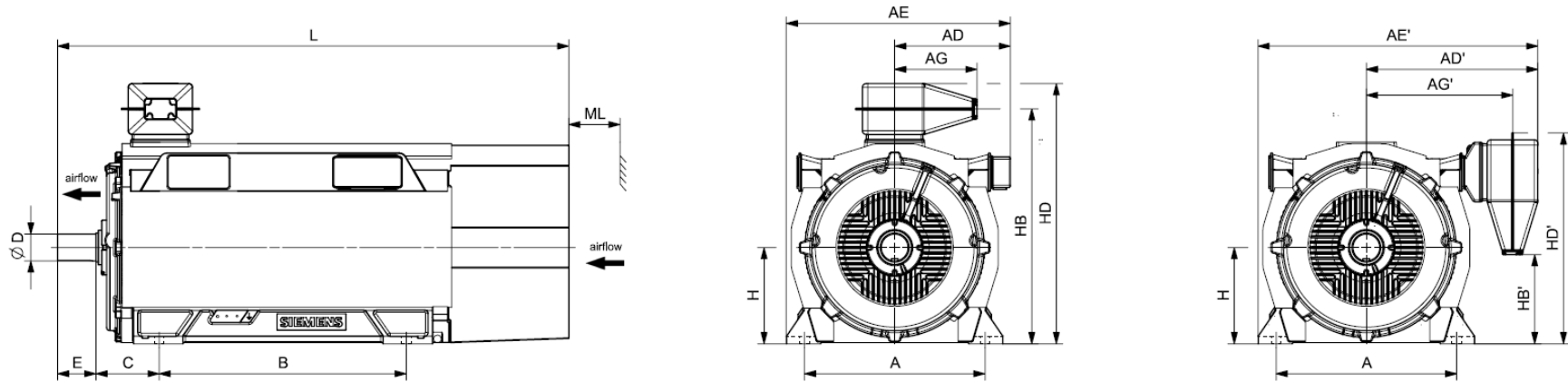
Motor type	Weight kg	Dimensions												
		AE mm	AG mm	D mm	HB mm	HD mm	L mm	LM mm	M mm	N mm	P mm	S mm	Z mm	
SIMOTICS HV C - 1NC1 IC411 10000 V / 50 Hz V1 (IM 3011) - Dimension drawings														
1NC1 562-8AA84-4CG0	9700	o.r.	643	160	1041	1239	2753	o.r.	1320	1250	1400	o.r.	16	
1NC1 564-8AA84-4CG0	10300	o.r.	643	160	1041	1239	2753	o.r.	1320	1250	1400	o.r.	16	
1NC1 566-8AA84-4CG0	10800	o.r.	643	160	1041	1239	2753	o.r.	1320	1250	1400	o.r.	16	

SIMOTICS HV C - 1NA1 IC411 690 V / 50 Hz B3 (IM 1001) - VSD square-law torque																						
Power IEC	SIMOTICS HV C VSD M ~n ² Article No.	Operating values at rated output for utilization F/F									Partial load values for square-law torque drive											
		Rated Speed	Efficiency	Power factor	Rated current at 690 V	Rated Torque	Break-down Torque	Moment of Inertia	Mechanical speed limit	P/P _{rated} 155(F) = 75%				P/P _{rated} 155(F) = 50%				P/P _{rated} 155(F) = 25%				
P _{rated} kW		n _{rated} rpm	η %	cos φ [-]	I _{rated} A	T _{rated} Nm	T _B /T _R [-]	J kgm ²	n _{max} rpm	P kW	n rpm	η %	cos φ [-]	P kW	n rpm	η %	cos φ [-]	P kW	n rpm	η %	cos φ [-]	
2-pole: n_{sync} = 3000 rpm at - 50 Hz - 690 V - Square-law torque drive																						
900	1NA1 454-2AC00-0AC0	2983	96,7	0,92	850	2881	3,1	12,3	3600	675	2713	96,9	0,92	450	2371	96,8	0,9	225	1884	96,5	0,85	
900	1NA1 454-2AC00-0CC0	2983	96,7	0,92	850	2881	3,0	17,9	3600	675	2713	96,9	0,92	450	2371	96,7	0,9	225	1884	96,4	0,85	
1000	1NA1 456-2AC00-0AC0	2986	97,1	0,92	940	3198	3,8	13,6	3600	750	2715	97,1	0,91	500	2373	97,0	0,89	250	1885	96,6	0,83	
1000	1NA1 456-2AC00-0CC0	2986	97,1	0,93	930	3198	3,6	19,7	3600	750	2715	97,1	0,92	500	2373	96,9	0,89	250	1885	96,4	0,83	
1120	1NA1 458-2AC00-0AC0	2985	96,9	0,93	1040	3583	3,5	14,7	3600	840	2714	97,1	0,92	560	2372	97,0	0,9	280	1884	96,6	0,85	
1120	1NA1 458-2AC00-0CC0	2985	97,0	0,93	1040	3583	3,4	21,2	3600	840	2714	97,1	0,92	560	2373	96,9	0,9	280	1885	96,5	0,85	
1250	1NA1 504-2AC00-0AC0	2987	97,1	0,9	1200	3996	4,0	21,0	3000	940	2716	97,1	0,89	625	2374	96,7	0,86	315	1885	95,9	0,78	
1250	1NA1 504-2AC00-0CC0	2988	97,1	0,9	1200	3995	3,9	28,0	3000	940	2716	97,0	0,89	625	2374	96,6	0,86	315	1886	95,5	0,78	
1400	1NA1 506-2AC00-0AC0	2986	97,0	0,91	1320	4477	4,0	23,8	3000	1050	2715	97,1	0,9	700	2373	96,7	0,88	350	1885	95,9	0,82	
1400	1NA1 506-2AC00-0CC0	2987	97,0	0,91	1320	4476	3,7	31,5	3000	1050	2716	97,0	0,9	700	2374	96,5	0,88	350	1885	95,6	0,81	
1600	1NA1 508-2AC00-0AC0	2989	97,3	0,91	1520	5112	4,7	26,0	3000	1200	2717	97,2	0,89	800	2375	96,7	0,86	400	1886	95,7	0,78	
1600	1NA1 508-2AC00-0CC0	2990	97,3	0,91	1520	5110	4,4	34,2	3000	1200	2718	97,1	0,89	800	2375	96,6	0,86	400	1886	95,4	0,77	
1700	1NA1 566-2AC00-0CC0	2991	97,5	0,92	1580	5428	3,3	52,5	3000	1265	2693	97,2	0,91	860	2395	96,9	0,88	420	1857	95,9	0,81	
1800	1NA1 568-2AC00-0CC0	2994	97,6	0,91	1700	5741	4,3	56,8	3000	1340	2695	97,2	0,89	910	2396	96,7	0,85	445	1858	95,4	0,75	
4-pole: n_{sync} = 1500 rpm at - 50 Hz - 690 V - Square-law torque drive																						
1000	1NA1 454-4AC00-0A.0	1491	96,5	0,9	960	6405	3,3	26,2	2400	750	1356	96,5	0,88	500	1185	96,3	0,83	250	942	95,5	0,74	
1000	1NA1 454-4AC00-0C.0	1491	96,6	0,89	970	6405	3,0	34,5	2400	750	1356	96,6	0,87	500	1185	96,4	0,82	250	942	95,7	0,73	
1120	1NA1 456-4AC00-0A.0	1491	96,6	0,9	1080	7173	3,5	30,2	2400	840	1356	96,6	0,88	560	1185	96,3	0,84	280	942	95,5	0,74	
1120	1NA1 456-4AC00-0C.0	1491	96,7	0,89	1080	7173	3,1	39,4	2400	840	1356	96,7	0,87	560	1186	96,5	0,83	280	942	95,7	0,74	
1250	1NA1 458-4AC00-0A.0	1492	96,6	0,9	1200	8000	3,5	33,1	2400	940	1356	96,6	0,88	625	1186	96,4	0,83	315	942	95,5	0,73	
1250	1NA1 458-4AC00-0C.0	1492	96,7	0,89	1220	8000	3,2	43,2	2400	940	1357	96,7	0,87	625	1186	96,5	0,82	315	942	95,8	0,73	
1250	1NA1 504-4AC00-0A.0	1491	96,6	0,87	1240	8006	3,2	34,4	2200	940	1356	96,5	0,85	625	1186	96,2	0,81	315	942	95,2	0,71	
1250	1NA1 504-4AC00-0C.0	1492	96,7	0,86	1260	8000	2,5	44,7	2200	940	1356	96,6	0,85	625	1186	96,4	0,82	315	942	95,6	0,73	
1400	1NA1 506-4AC00-0A.0	1491	96,6	0,89	1360	8966	3,2	38,8	2200	1050	1356	96,5	0,88	700	1185	96,2	0,84	350	942	95,2	0,75	
1400	1NA1 506-4AC00-0C.0	1491	96,7	0,88	1380	8966	2,5	50,1	2200	1050	1356	96,7	0,87	700	1186	96,4	0,84	350	942	95,6	0,76	
1600	1NA1 508-4AC00-0A.0	1492	96,9	0,88	1580	10241	3,7	44,1	2200	1200	1357	96,6	0,86	800	1186	96,2	0,81	400	942	95,0	0,7	
1600	1NA1 508-4AC00-0C.0	1493	97,0	0,87	1580	10234	2,8	56,6	2200	1200	1357	96,8	0,86	800	1186	96,5	0,82	400	942	95,5	0,72	
1700	1NA1 564-4AC00-0A.0	1493	96,9	0,88	1660	10873	3,0	62,7	2000	1275	1357	96,7	0,87	850	1186	96,4	0,84	425	942	95,4	0,76	
1700	1NA1 564-4AC00-0C.0	1493	96,9	0,87	1680	10873	2,6	84,3	2000	1275	1357	96,8	0,87	850	1186	96,5	0,84	425	942	95,6	0,76	
1900	1NA1 566-4AC00-0A.0	1492	96,9	0,88	1860	12161	2,8	69,3	2000	1425	1357	96,8	0,88	950	1186	96,5	0,87	475	942	95,8	0,8	
1900	1NA1 566-4AC00-0C.0	1492	96,9	0,88	1860	12161	2,4	92,7	2000	1425	1357	96,8	0,88	950	1186	96,6	0,87	475	942	95,8	0,8	
2100	1NA1 568-4AC00-0A.0	1493	97,1	0,89	2050	13432	3,2	75,8	2000	1575	1357	96,9	0,88	1050	1187	96,6	0,86	525	942	95,7	0,77	
2100	1NA1 568-4AC00-0C.0	1493	97,1	0,89	2050	13432	2,8	101,0	2000	1575	1357	96,9	0,88	1050	1187	96,7	0,86	525	942	95,9	0,77	
6-pole: n_{sync} = 1000 rpm at - 50 Hz - 690 V - Square-law torque drive																						

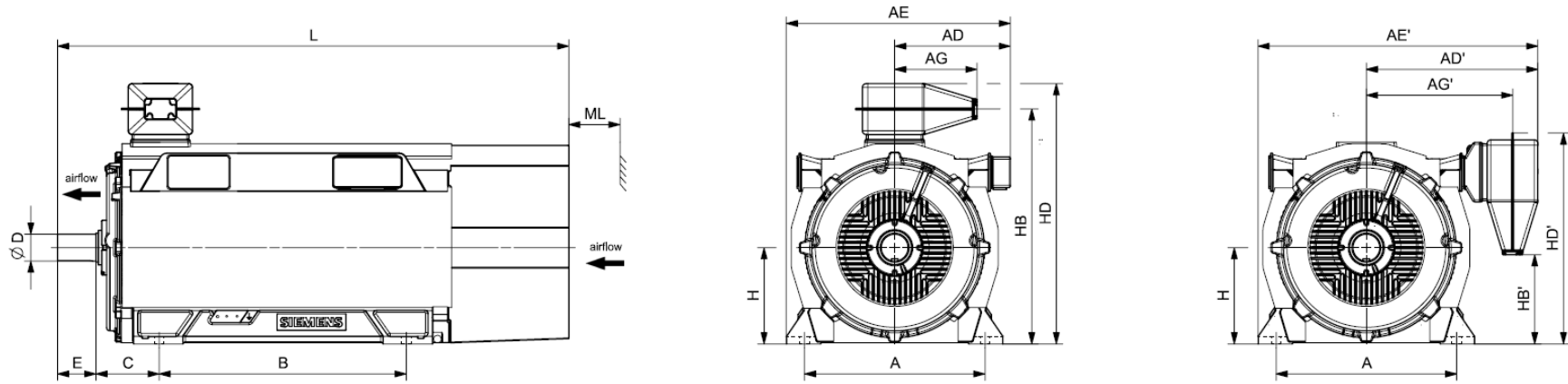
SIMOTICS HV C - 1NA1 IC411 690 V / 50 Hz B3 (IM 1001) - VSD square-law torque																						
Power IEC	SIMOTICS HV C VSD M ~n ² Article No.	Operating values at rated output for utilization F/F									Partial load values for square-law torque drive											
		Rated Speed	Efficiency	Power factor	Rated current at 690 V	Rated Torque	Break-down Torque	Moment of Inertia	Mechanical speed limit	P/P _{rated} 155(F) = 75%				P/P _{rated} 155(F) = 50%				P/P _{rated} 155(F) = 25%				
P _{rated} kW		n _{rated} rpm	η %	cos φ [-]	I _{rated} A	T _{rated} Nm	T _B /T _R [-]	J kgm ²	n _{max} rpm	P kW	n rpm	η %	cos φ [-]	P kW	n rpm	η %	cos φ [-]	P kW	n rpm	η %	cos φ [-]	
800	1NA1 454-6AC00-0A.0	994	96,0	0,86	810	7686	3,3	40,1	2200	600	904	95,9	0,82	400	790	95,6	0,76	200	628	94,4	0,64	
800	1NA1 454-6AC00-0C.0	993	96,1	0,85	820	7693	2,9	50,1	2200	600	903	96,1	0,83	400	790	96,0	0,78	200	627	95,0	0,67	
900	1NA1 456-6AC00-0A.0	995	96,2	0,85	920	8638	3,9	46,2	2200	675	904	95,8	0,79	450	791	95,4	0,72	225	628	93,8	0,58	
900	1NA1 456-6AC00-0C.0	994	96,3	0,85	920	8646	3,4	57,6	2200	675	904	96,2	0,81	450	790	95,9	0,75	225	628	94,6	0,62	
1000	1NA1 458-6AC00-0A.0	995	96,3	0,86	1020	9597	3,9	54,5	2200	750	904	96,0	0,81	500	791	95,7	0,74	250	628	94,2	0,61	
1000	1NA1 458-6AC00-0C.0	994	96,5	0,86	1000	9607	3,5	67,6	2200	750	904	96,4	0,82	500	790	96,1	0,76	250	628	94,9	0,63	
1050	1NA1 502-6AC00-0A.0	992	95,9	0,83	1100	10108	2,3	54,3	2100	790	902	96,2	0,82	525	789	96,3	0,78	265	627	95,5	0,69	
1050	1NA1 502-6AC00-0C.0	994	96,3	0,85	1080	10087	2,1	69,5	2100	790	904	96,6	0,84	525	790	96,6	0,8	265	628	95,9	0,7	
1200	1NA1 504-6AC00-0A.0	991	95,8	0,85	1240	11563	2,1	61,1	2100	900	902	96,2	0,84	600	789	96,3	0,81	300	627	95,6	0,74	
1200	1NA1 504-6AC00-0C.0	993	96,1	0,86	1220	11540	1,9	77,9	2100	900	903	96,5	0,85	600	790	96,6	0,82	300	628	96,0	0,75	
1300	1NA1 506-6AC00-0A.0	992	96,1	0,85	1340	12514	2,4	68,6	2100	975	903	96,3	0,84	650	789	96,2	0,8	325	627	95,2	0,71	
1300	1NA1 506-6AC00-0C.0	994	96,4	0,86	1320	12489	2,2	87,2	2100	975	904	96,6	0,85	650	790	96,6	0,81	325	628	95,7	0,72	
1500	1NA1 508-6AC00-0A.0	993	96,3	0,85	1540	14425	2,7	77,5	2100	1125	903	96,3	0,83	750	790	96,2	0,78	375	627	95,1	0,68	
1500	1NA1 508-6AC00-0C.0	995	96,5	0,86	1520	14396	2,4	98,1	2100	1125	905	96,7	0,84	750	791	96,6	0,79	375	628	95,6	0,69	
1800	1NA1 564-6AC00-0C.0	994	97,2	0,87	1780	17292	2,5	142,8	2000	1350	904	97,1	0,85	900	790	96,9	0,82	450	628	96,1	0,74	
2000	1NA1 566-6AC00-0C.0	995	97,3	0,86	2000	19195	3,0	157,6	2000	1500	905	97,0	0,83	1000	791	96,7	0,79	500	628	95,6	0,67	
2150	1NA1 568-6AC00-0C.0	995	97,3	0,87	2150	20634	2,7	172,4	2000	1615	905	97,1	0,85	1075	791	96,9	0,82	540	628	95,9	0,72	
8-pole: n _{sync} = 750 rpm at - 50 Hz - 690 V - Square-law torque drive																						
630	1NA1 454-8AC00-0A.0	743	95,1	0,8	690	8097	2,7	43,6	2200	475	676	94,7	0,78	315	592	94,3	0,74	160	470	92,8	0,61	
630	1NA1 454-8AC00-0C.0	742	95,1	0,8	690	8108	2,8	52,9	2200	475	675	94,9	0,79	315	591	94,6	0,75	160	470	93,4	0,63	
710	1NA1 456-8AC00-0A.0	744	95,2	0,81	770	9113	2,9	49,8	2200	535	677	94,7	0,78	355	592	94,2	0,73	180	470	92,5	0,59	
710	1NA1 456-8AC00-0C.0	743	95,3	0,81	770	9125	3,0	60,4	2200	535	676	95,0	0,79	355	591	94,6	0,74	180	470	93,1	0,61	
800	1NA1 458-8AC00-0A.0	745	95,5	0,79	890	10254	3,4	58,2	2200	600	677	94,8	0,74	400	592	94,1	0,68	200	471	92,1	0,53	
800	1NA1 458-8AC00-0C.0	744	95,7	0,79	890	10268	3,5	70,3	2200	600	677	95,2	0,75	400	592	94,6	0,7	200	470	93,0	0,55	
850	1NA1 504-8AC00-0A.0	743	95,5	0,8	930	10924	2,1	62,5	2100	640	676	95,8	0,8	425	591	95,8	0,79	215	470	95,3	0,68	
850	1NA1 504-8AC00-0C.0	744	95,8	0,84	880	10910	2,4	80,1	2100	640	677	95,9	0,83	425	592	95,8	0,81	215	470	95,0	0,69	
950	1NA1 506-8AC00-0A.0	744	95,7	0,81	1020	12193	2,2	69,9	2100	715	677	95,9	0,8	475	592	95,8	0,78	240	470	95,0	0,66	
950	1NA1 506-8AC00-0C.0	745	95,9	0,84	990	12177	2,5	89,4	2100	715	677	96,0	0,83	475	592	95,7	0,8	240	471	94,7	0,68	
1050	1NA1 508-8AC00-0A.0	744	95,7	0,81	1140	13477	2,2	78,6	2100	790	677	95,9	0,81	525	592	95,8	0,79	265	470	95,0	0,68	
1050	1NA1 508-8AC00-0C.0	745	95,9	0,84	1100	13459	2,5	100,4	2100	790	677	96,0	0,83	525	592	95,8	0,81	265	471	94,7	0,69	
1250	1NA1 564-8AC00-0C.0	745	96,8	0,85	1280	16022	2,4	145,0	2000	940	677	96,7	0,83	625	592	96,3	0,81	315	471	95,4	0,69	
1400	1NA1 566-8AC00-0C.0	744	96,8	0,85	1420	17969	2,2	160,0	2000	1050	677	96,7	0,85	700	592	96,4	0,83	350	470	95,6	0,72	
1600	1NA1 568-8AC00-0C.0	745	96,9	0,85	1620	20509	2,3	175,0	2000	1200	677	96,7	0,84	800	592	96,3	0,82	400	471	95,3	0,71	



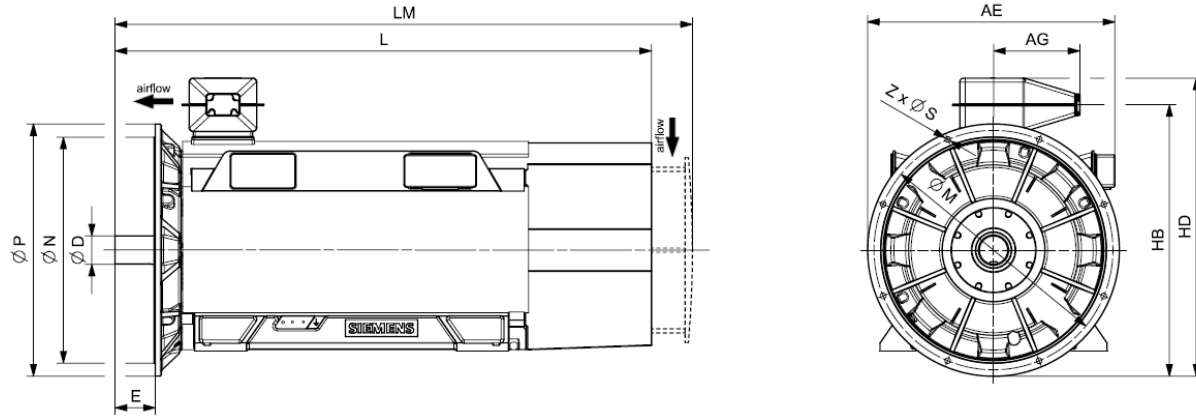
Motor type	Weight kg	Dimensions																	
		A mm	AD mm	AD' mm	AE mm	AE' mm	AG mm	AG' mm	B mm	C mm	D mm	E mm	H mm	HB mm	HB' mm	HD mm	HD' mm	L mm	ML mm
SIMOTICS HV C - 1NA1 IC411 690 V / 50 Hz B3 (IM 1001) - Dimension drawings																			
2-pole																			
1NA1 454-2AC00-0AC0	4500	850	564	884	1079	1399	356	670	1250	450	95	130	450	1068	451	1282	1057	2477	180
1NA1 454-2AC00-0CC0	4700	850	564	884	1079	1399	356	670	1250	450	95	130	450	1068	451	1282	1057	2477	180
1NA1 456-2AC00-0AC0	4800	850	564	884	1079	1399	356	670	1250	450	95	130	450	1068	451	1282	1057	2477	180
1NA1 456-2AC00-0CC0	5000	850	564	884	1079	1399	356	670	1250	450	95	130	450	1068	451	1282	1057	2477	180
1NA1 458-2AC00-0AC0	5000	850	564	884	1079	1399	356	670	1250	450	95	130	450	1068	451	1282	1057	2477	180
1NA1 458-2AC00-0CC0	5200	850	564	884	1079	1399	356	670	1250	450	95	130	450	1068	451	1282	1057	2477	180
1NA1 504-2AC00-0AC0	6100	950	610	1029	1175	1594	371	885	1320	475	110	165	500	1343	522	1508	1194	2700	200
1NA1 504-2AC00-0CC0	6300	950	610	1029	1175	1594	371	885	1320	475	110	165	500	1343	522	1508	1194	2700	200
1NA1 506-2AC00-0AC0	6500	950	610	1029	1175	1594	371	885	1320	475	110	165	500	1343	522	1508	1194	2700	200
1NA1 506-2AC00-0CC0	6700	950	610	1029	1175	1594	371	885	1320	475	110	165	500	1343	522	1508	1194	2700	200
1NA1 508-2AC00-0AC0	6800	950	610	1029	1175	1594	371	885	1320	475	110	165	500	1343	522	1508	1194	2700	200
1NA1 508-2AC00-0CC0	7000	950	610	1029	1175	1594	371	885	1320	475	110	165	500	1343	522	1508	1194	2700	200
1NA1 566-2AC00-0CC0	8700	1060	670	1089	1305	1724	371	945	1400	560	120	165	560	1470	627	1635	1300	2921	225
1NA1 568-2AC00-0CC0	9200	1060	670	1089	1305	1724	371	945	1400	560	120	165	560	1470	627	1635	1300	2921	225
4-pole																			
1NA1 454-4AC00-0A.0	4700	850	564	884	1079	1399	356	670	1250	280	120	165	450	1068	451	1282	1057	2457	180
1NA1 454-4AC00-0C.0	4900	850	564	884	1079	1399	356	670	1250	280	120	165	450	1068	451	1282	1057	2457	180
1NA1 456-4AC00-0A.0	5000	850	564	884	1079	1399	356	670	1250	280	120	165	450	1068	451	1282	1057	2457	180
1NA1 456-4AC00-0C.0	5200	850	564	884	1079	1399	356	670	1250	280	120	165	450	1068	451	1282	1057	2457	180
1NA1 458-4AC00-0A.0	5300	850	564	884	1079	1399	356	670	1250	280	120	165	450	1068	451	1282	1057	2457	180
1NA1 458-4AC00-0C.0	5500	850	564	884	1079	1399	356	670	1250	280	120	165	450	1068	451	1282	1057	2457	180
1NA1 504-4AC00-0A.0	6300	950	610	1029	1175	1594	371	885	1320	315	140	200	500	1343	522	1508	1194	2672	200



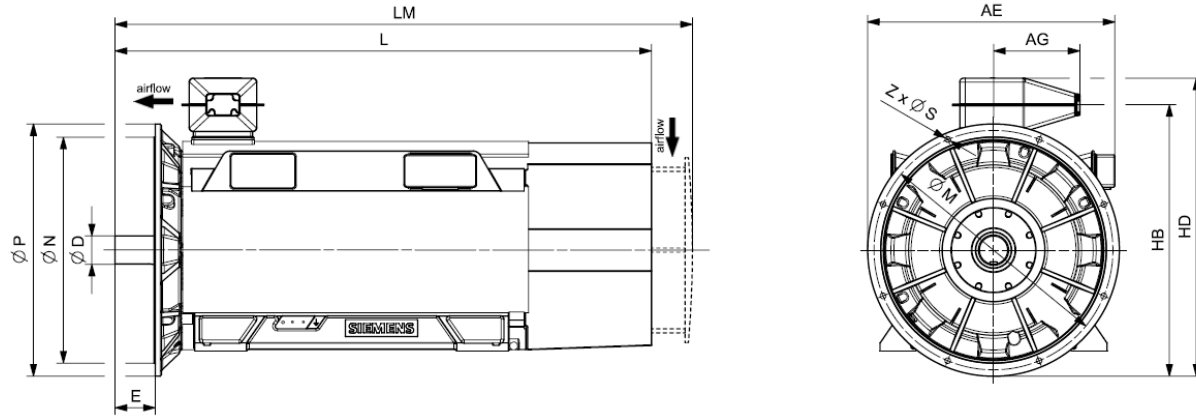
Motor type	Weight kg	Dimensions																	
		A mm	AD mm	AD' mm	AE mm	AE' mm	AG mm	AG' mm	B mm	C mm	D mm	E mm	H mm	HB mm	HB' mm	HD mm	HD' mm	L mm	ML mm
SIMOTICS HV C - 1NA1 IC411 690 V / 50 Hz B3 (IM 1001) - Dimension drawings																			
1NA1 504-4AC00-0C.0	6500	950	610	1029	1175	1594	371	885	1320	315	140	200	500	1343	522	1508	1194	2672	200
1NA1 506-4AC00-0A.0	6700	950	610	1029	1175	1594	371	885	1320	315	140	200	500	1343	522	1508	1194	2672	200
1NA1 506-4AC00-0C.0	6900	950	610	1029	1175	1594	371	885	1320	315	140	200	500	1343	522	1508	1194	2672	200
1NA1 508-4AC00-0A.0	7200	950	610	1029	1175	1594	371	885	1320	315	140	200	500	1343	522	1508	1194	2672	200
1NA1 508-4AC00-0C.0	7500	950	610	1029	1175	1594	371	885	1320	315	140	200	500	1343	522	1508	1194	2672	200
1NA1 564-4AC00-0A.0	8500	1060	670	1089	1305	1724	371	945	1400	335	160	240	560	1470	627	1635	1300	2847	225
1NA1 564-4AC00-0C.0	8800	1060	670	1089	1305	1724	371	945	1400	335	160	240	560	1470	627	1635	1300	2847	225
1NA1 566-4AC00-0A.0	8900	1060	670	1089	1305	1724	371	945	1400	335	160	240	560	1470	627	1635	1300	2847	225
1NA1 566-4AC00-0C.0	9300	1060	670	1089	1305	1724	371	945	1400	335	160	240	560	1470	627	1635	1300	2847	225
1NA1 568-4AC00-0A.0	9400	1060	670	1089	1305	1724	371	945	1400	335	160	240	560	1470	627	1635	1300	2847	225
1NA1 568-4AC00-0C.0	9800	1060	670	1089	1305	1724	371	945	1400	335	160	240	560	1470	627	1635	1300	2847	225
6-pole																			
1NA1 454-6AC00-0A.0	4700	850	564	884	1079	1399	356	670	1250	280	120	165	450	1068	451	1282	1057	2457	180
1NA1 454-6AC00-0C.0	4800	850	564	884	1079	1399	356	670	1250	280	120	165	450	1068	451	1282	1057	2457	180
1NA1 456-6AC00-0A.0	5000	850	564	884	1079	1399	356	670	1250	280	120	165	450	1068	451	1282	1057	2457	180
1NA1 456-6AC00-0C.0	5200	850	564	884	1079	1399	356	670	1250	280	120	165	450	1068	451	1282	1057	2457	180
1NA1 458-6AC00-0A.0	5500	850	564	884	1079	1399	356	670	1250	280	120	165	450	1068	451	1282	1057	2457	180
1NA1 458-6AC00-0C.0	5700	850	564	884	1079	1399	356	670	1250	280	120	165	450	1068	451	1282	1057	2457	180
1NA1 502-6AC00-0A.0	6000	950	610	1029	1175	1594	371	885	1320	315	140	200	500	1343	522	1508	1194	2672	200
1NA1 502-6AC00-0C.0	6200	950	610	1029	1175	1594	371	885	1320	315	140	200	500	1343	522	1508	1194	2672	200
1NA1 504-6AC00-0A.0	6400	950	610	1029	1175	1594	371	885	1320	315	140	200	500	1343	522	1508	1194	2672	200
1NA1 504-6AC00-0C.0	6600	950	610	1029	1175	1594	371	885	1320	315	140	200	500	1343	522	1508	1194	2672	200
1NA1 506-6AC00-0A.0	6800	950	610	1029	1175	1594	371	885	1320	315	140	200	500	1343	522	1508	1194	2672	200



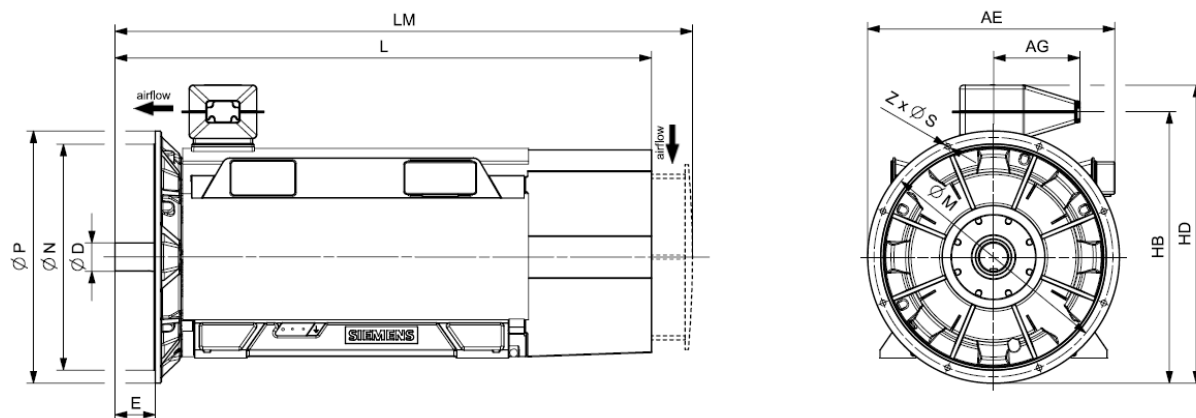
Motor type	Weight kg	Dimensions																	
		A mm	AD mm	AD' mm	AE mm	AE' mm	AG mm	AG' mm	B mm	C mm	D mm	E mm	H mm	HB mm	HB' mm	HD mm	HD' mm	L mm	ML mm
SIMOTICS HV C - 1NA1 IC411 690 V / 50 Hz B3 (IM 1001) - Dimension drawings																			
1NA1 506-6AC00-0C.0	7100	950	610	1029	1175	1594	371	885	1320	315	140	200	500	1343	522	1508	1194	2672	200
1NA1 508-6AC00-0A.0	7300	950	610	1029	1175	1594	371	885	1320	315	140	200	500	1343	522	1508	1194	2672	200
1NA1 508-6AC00-0C.0	7600	950	610	1029	1175	1594	371	885	1320	315	140	200	500	1343	522	1508	1194	2672	200
1NA1 564-6AC00-0C.0	9200	1060	670	1089	1305	1724	371	945	1400	335	160	240	560	1470	627	1635	1300	2847	225
1NA1 566-6AC00-0C.0	9800	1060	670	1089	1305	1724	371	945	1400	335	160	240	560	1470	627	1635	1300	2847	225
1NA1 568-6AC00-0C.0	10300	1060	670	1089	1305	1724	371	945	1400	335	160	240	560	1470	627	1635	1300	2847	225
8-pole																			
1NA1 454-8AC00-0A.0	4600	850	564	884	1079	1399	356	670	1250	280	120	165	450	1068	451	1282	1057	2457	180
1NA1 454-8AC00-0C.0	4800	850	564	884	1079	1399	356	670	1250	280	120	165	450	1068	451	1282	1057	2457	180
1NA1 456-8AC00-0A.0	5000	850	564	884	1079	1399	356	670	1250	280	120	165	450	1068	451	1282	1057	2457	180
1NA1 456-8AC00-0C.0	5200	850	564	884	1079	1399	356	670	1250	280	120	165	450	1068	451	1282	1057	2457	180
1NA1 458-8AC00-0A.0	5500	850	564	884	1079	1399	356	670	1250	280	120	165	450	1068	451	1282	1057	2457	180
1NA1 458-8AC00-0C.0	5700	850	564	884	1079	1399	356	670	1250	280	120	165	450	1068	451	1282	1057	2457	180
1NA1 504-8AC00-0A.0	6300	950	610	1029	1175	1594	371	885	1320	315	140	200	500	1343	522	1508	1194	2672	200
1NA1 504-8AC00-0C.0	6600	950	610	1029	1175	1594	371	885	1320	315	140	200	500	1343	522	1508	1194	2672	200
1NA1 506-8AC00-0A.0	6700	950	610	1029	1175	1594	371	885	1320	315	140	200	500	1343	522	1508	1194	2672	200
1NA1 506-8AC00-0C.0	7000	950	610	1029	1175	1594	371	885	1320	315	140	200	500	1343	522	1508	1194	2672	200
1NA1 508-8AC00-0A.0	7200	950	610	1029	1175	1594	371	885	1320	315	140	200	500	1343	522	1508	1194	2672	200
1NA1 508-8AC00-0C.0	7500	950	610	1029	1175	1594	371	885	1320	315	140	200	500	1343	522	1508	1194	2672	200
1NA1 564-8AC00-0C.0	9100	1060	670	1089	1305	1724	371	945	1400	335	160	240	560	1470	627	1635	1300	2847	225
1NA1 566-8AC00-0C.0	9700	1060	670	1089	1305	1724	371	945	1400	335	160	240	560	1470	627	1635	1300	2847	225
1NA1 568-8AC00-0C.0	10200	1060	670	1089	1305	1724	371	945	1400	335	160	240	560	1470	627	1635	1300	2847	225



Motor type	Weight kg	Dimensions													
		AE mm	AG mm	D mm	HB mm	HD mm	L mm	LM mm	M mm	N mm	P mm	S mm	Z mm		
SIMOTICS HV C - 1NA1 IC411 690 V / 50 Hz V1 (IM 3011) - Dimension drawings															
4-pole															
1NA1 454-4AC04-0AA0	4900	1139	356	120	1193	1407	2457	2657	1080	1000	1150	26	8		
1NA1 454-4AC04-0CA0	5000	1139	356	120	1193	1407	2457	2657	1080	1000	1150	26	8		
1NA1 456-4AC04-0AA0	5200	1139	356	120	1193	1407	2457	2657	1080	1000	1150	26	8		
1NA1 456-4AC04-0CA0	5400	1139	356	120	1193	1407	2457	2657	1080	1000	1150	26	8		
1NA1 458-4AC04-0AA0	5500	1139	356	120	1193	1407	2457	2657	1080	1000	1150	26	8		
1NA1 458-4AC04-0CA0	5700	1139	356	120	1193	1407	2457	2657	1080	1000	1150	26	8		
1NA1 504-4AC04-0AA0	6400	1235	371	140	1468	1633	2672	2872	1180	1120	1250	26	16		
1NA1 504-4AC04-0CA0	6700	1235	371	140	1468	1633	2672	2872	1180	1120	1250	26	16		
1NA1 506-4AC04-0AA0	6900	1235	371	140	1468	1633	2672	2872	1180	1120	1250	26	16		
1NA1 506-4AC04-0CA0	7100	1235	371	140	1468	1633	2672	2872	1180	1120	1250	26	16		
1NA1 508-4AC04-0AA0	7400	1235	371	140	1468	1633	2672	2872	1180	1120	1250	26	16		
1NA1 508-4AC04-0CA0	7700	1235	371	140	1468	1633	2672	2872	1180	1120	1250	26	16		
1NA1 564-4AC04-0AA0	8700	1370	371	160	1610	1775	2847	3087	1320	1250	1400	26	16		
1NA1 564-4AC04-0CA0	9100	1370	371	160	1610	1775	2847	3087	1320	1250	1400	26	16		
1NA1 566-4AC04-0AA0	9200	1370	371	160	1610	1775	2847	3087	1320	1250	1400	26	16		
1NA1 566-4AC04-0CA0	9500	1370	371	160	1610	1775	2847	3087	1320	1250	1400	26	16		
1NA1 568-4AC04-0AA0	9600	1370	371	160	1610	1775	2847	3087	1320	1250	1400	26	16		
1NA1 568-4AC04-0CA0	10000	1370	371	160	1610	1775	2847	3087	1320	1250	1400	26	16		
6-pole															
1NA1 454-6AC04-0AA0	4800	1139	356	120	1193	1407	2457	2657	1080	1000	1150	26	8		
1NA1 454-6AC04-0CA0	5000	1139	356	120	1193	1407	2457	2657	1080	1000	1150	26	8		
1NA1 456-6AC04-0AA0	5200	1139	356	120	1193	1407	2457	2657	1080	1000	1150	26	8		



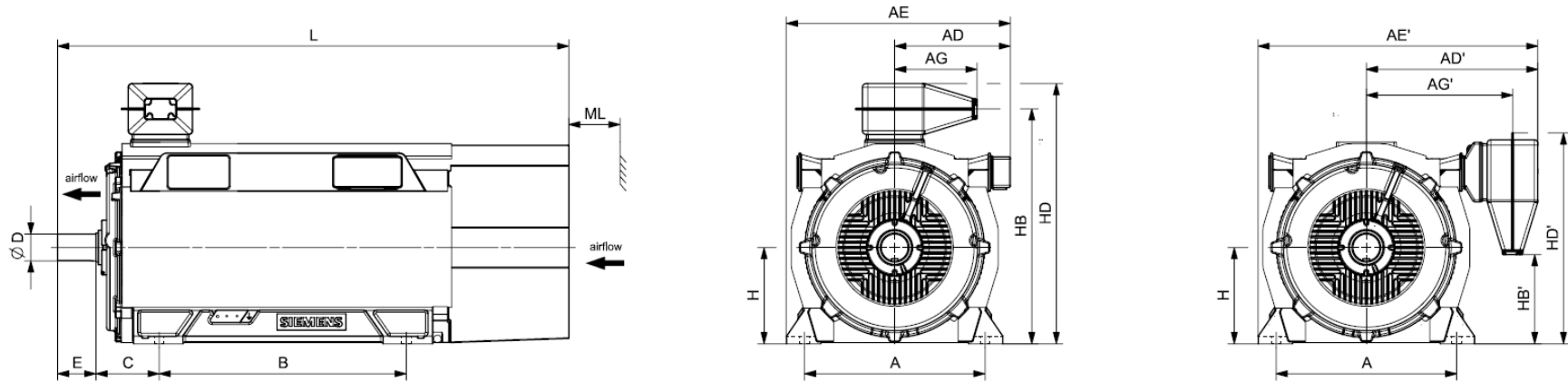
Motor type	Weight kg	Dimensions													
		AE mm	AG mm	D mm	HB mm	HD mm	L mm	LM mm	M mm	N mm	P mm	S mm	Z mm		
SIMOTICS HV C - 1NA1 IC411 690 V / 50 Hz V1 (IM 3011) - Dimension drawings															
1NA1 456-6AC04-OCA0	5400	1139	356	120	1193	1407	2457	2657	1080	1000	1150	26	8		
1NA1 458-6AC04-OAA0	5700	1139	356	120	1193	1407	2457	2657	1080	1000	1150	26	8		
1NA1 458-6AC04-OCA0	5900	1139	356	120	1193	1407	2457	2657	1080	1000	1150	26	8		
1NA1 502-6AC04-OAA0	6200	1235	371	140	1468	1633	2672	2872	1180	1120	1250	26	16		
1NA1 502-6AC04-OCA0	6400	1235	371	140	1468	1633	2672	2872	1180	1120	1250	26	16		
1NA1 504-6AC04-OAA0	6500	1235	371	140	1468	1633	2672	2872	1180	1120	1250	26	16		
1NA1 504-6AC04-OCA0	6800	1235	371	140	1468	1633	2672	2872	1180	1120	1250	26	16		
1NA1 506-6AC04-OAA0	7000	1235	371	140	1468	1633	2672	2872	1180	1120	1250	26	16		
1NA1 506-6AC04-OCA0	7300	1235	371	140	1468	1633	2672	2872	1180	1120	1250	26	16		
1NA1 508-6AC04-OAA0	7500	1235	371	140	1468	1633	2672	2872	1180	1120	1250	26	16		
1NA1 508-6AC04-OCA0	7800	1235	371	140	1468	1633	2672	2872	1180	1120	1250	26	16		
1NA1 564-6AC04-OCA0	9400	1370	371	160	1610	1775	2847	3087	1320	1250	1400	26	16		
1NA1 566-6AC04-OCA0	10000	1370	371	160	1610	1775	2847	3087	1320	1250	1400	26	16		
1NA1 568-6AC04-OCA0	10500	1370	371	160	1610	1775	2847	3087	1320	1250	1400	26	16		
8-pole															
1NA1 454-8AC04-OAA0	4800	1139	356	120	1193	1407	2457	2657	1080	1000	1150	26	8		
1NA1 454-8AC04-OCA0	5000	1139	356	120	1193	1407	2457	2657	1080	1000	1150	26	8		
1NA1 456-8AC04-OAA0	5200	1139	356	120	1193	1407	2457	2657	1080	1000	1150	26	8		
1NA1 456-8AC04-OCA0	5300	1139	356	120	1193	1407	2457	2657	1080	1000	1150	26	8		
1NA1 458-8AC04-OAA0	5600	1139	356	120	1193	1407	2457	2657	1080	1000	1150	26	8		
1NA1 458-8AC04-OCA0	5800	1139	356	120	1193	1407	2457	2657	1080	1000	1150	26	8		
1NA1 504-8AC04-OAA0	6500	1235	371	140	1468	1633	2672	2872	1180	1120	1250	26	16		
1NA1 504-8AC04-OCA0	6800	1235	371	140	1468	1633	2672	2872	1180	1120	1250	26	16		



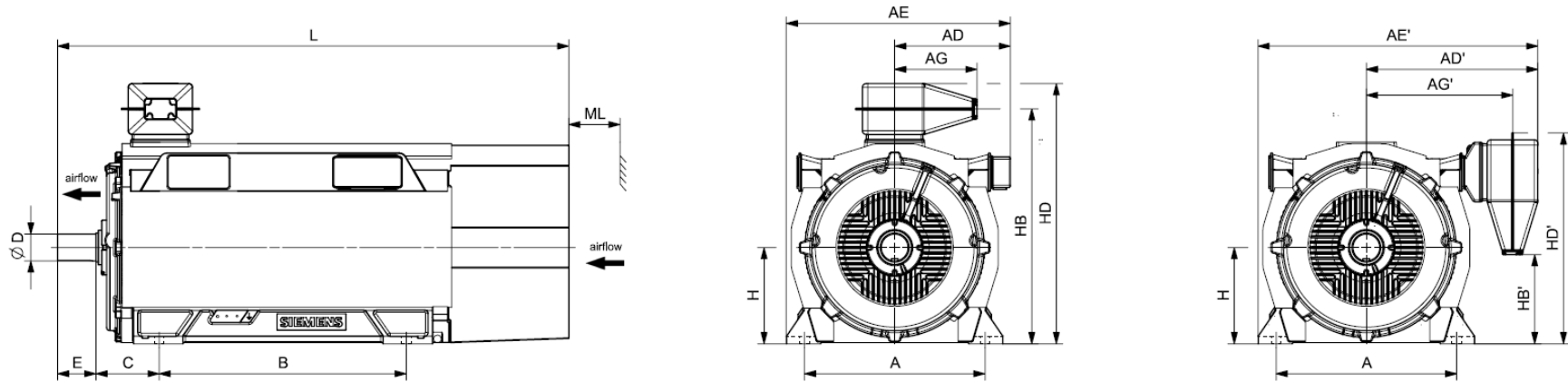
Motor type	Weight kg	Dimensions												
		AE mm	AG mm	D mm	HB mm	HD mm	L mm	LM mm	M mm	N mm	P mm	S mm	Z mm	
SIMOTICS HV C - 1NA1 IC411 690 V / 50 Hz V1 (IM 3011) - Dimension drawings														
1NA1 506-8AC04-0AA0	6900	1235	371	140	1468	1633	2672	2872	1180	1120	1250	26	16	
1NA1 506-8AC04-0CA0	7200	1235	371	140	1468	1633	2672	2872	1180	1120	1250	26	16	
1NA1 508-8AC04-0AA0	7400	1235	371	140	1468	1633	2672	2872	1180	1120	1250	26	16	
1NA1 508-8AC04-0CA0	7700	1235	371	140	1468	1633	2672	2872	1180	1120	1250	26	16	
1NA1 564-8AC04-0CA0	9400	1370	371	160	1610	1775	2847	3087	1320	1250	1400	26	16	
1NA1 566-8AC04-0CA0	9900	1370	371	160	1610	1775	2847	3087	1320	1250	1400	26	16	
1NA1 568-8AC04-0CA0	10400	1370	371	160	1610	1775	2847	3087	1320	1250	1400	26	16	

SIMOTICS HV C - 1NA1 IC411 690 V / 60 Hz B3 (IM 1001) - VSD square-law torque																						
Power IEC	SIMOTICS HV C VSD M ~n ² Article No.	Operating values at rated output for utilization F/F								Partial load values for square-law torque drive												
		Rated Speed	Efficiency	Power factor	Rated current at 690 V	Rated Torque	Break-down Torque	Moment of Inertia	Mechanical speed limit	P/P _{rated} 155(F) = 75%				P/P _{rated} 155(F) = 50%				P/P _{rated} 155(F) = 25%				
P _{rated} kW		n _{rated} rpm	η %	cos φ [-]	I _{rated} A	T _{rated} Nm	T _B /T _R [-]	J kgm ²	n _{max} rpm	P kW	n rpm	η %	cos φ [-]	P kW	n rpm	η %	cos φ [-]	P kW	n rpm	η %	cos φ [-]	
2-pole: n_{sync} = 3600 rpm at - 60 Hz - 690 V - Square-law torque drive																						
1000	1NA1 454-2AC10-0AC0	3586	96,8	0,92	940	2663	3,7	12,3	3600	750	3260	96,8	0,91	500	2849	96,6	0,88	250	2263	96,2	0,82	
1000	1NA1 454-2AC10-0CC0	3586	96,8	0,92	940	2663	3,5	o.r.	3600	750	3260	96,7	0,91	500	2849	96,5	0,88	250	2263	96,0	0,82	
1120	1NA1 456-2AC10-0AC0	3583	96,7	0,93	1040	2985	3,1	13,6	3600	840	3257	96,8	0,92	560	2847	96,7	0,91	280	2262	96,4	0,87	
1120	1NA1 456-2AC10-0CC0	3583	96,7	0,93	1040	2985	3,0	o.r.	3600	840	3258	96,7	0,92	560	2848	96,6	0,91	280	2262	96,3	0,87	
1250	1NA1 458-2AC10-0AC0	3587	97,1	0,93	1160	3328	4,4	14,7	3600	945	3290	97,3	0,91	625	2850	96,8	0,88	315	2263	96,3	0,81	
1250	1NA1 458-2AC10-0CC0	3588	97,1	0,93	1160	3327	4,2	o.r.	3600	945	3291	97,3	0,91	625	2850	96,7	0,88	315	2263	96,1	0,81	
1400	1NA1 504-2AC10-0CC0	3586	96,7	0,91	1340	3728	3,3	28,0	3000	1050	3260	96,6	0,9	700	2849	96,2	0,88	350	2263	95,2	0,82	
1600	1NA1 506-2AC10-0CC0	3589	97,0	0,91	1520	4257	4,1	31,5	3000	1200	3262	96,7	0,89	800	2851	96,1	0,86	400	2264	94,9	0,78	
1800	1NA1 508-2AC10-0CC0	3589	97,0	0,91	1700	4789	4,1	34,2	3000	1350	3262	96,8	0,9	900	2851	96,3	0,86	450	2264	95,2	0,78	
1800	1NA1 566-2AC10-0CC0	3593	97,1	0,91	1700	4784	3,8	52,5	3000	1365	3294	97,0	0,89	910	2876	96,1	0,86	455	2277	94,8	0,78	
2000	1NA1 568-2AC10-0CC0	3594	97,2	0,9	1920	5314	5,0	56,8	3000	1515	3295	97,0	0,87	1010	2877	95,9	0,82	505	2278	94,2	0,7	
4-pole: n_{sync} = 1800 rpm at - 60 Hz - 690 V - Square-law torque drive																						
1120	1NA1 454-4AC10-0A.0	1792	96,4	0,89	1100	5968	3,8	26,2	2400	850	1644	96,8	0,86	560	1424	95,7	0,81	280	1131	94,6	0,7	
1120	1NA1 454-4AC10-0C.0	1792	96,5	0,89	1100	5968	3,4	34,5	2400	850	1644	96,8	0,86	560	1424	95,9	0,81	280	1131	94,9	0,7	
1250	1NA1 456-4AC10-0A.0	1792	96,5	0,9	1200	6661	3,8	30,2	2400	945	1644	96,9	0,87	625	1424	95,9	0,83	315	1131	94,9	0,72	
1250	1NA1 456-4AC10-0C.0	1792	96,6	0,89	1220	6661	3,4	39,4	2400	945	1644	97,0	0,87	625	1424	96,1	0,82	315	1131	95,2	0,72	
1400	1NA1 458-4AC10-0A.0	1792	96,5	0,9	1340	7460	3,8	33,1	2400	1060	1644	97,0	0,87	700	1424	96,0	0,82	350	1131	95,0	0,71	
1400	1NA1 458-4AC10-0C.0	1793	96,7	0,89	1360	7456	3,4	43,2	2400	1060	1644	97,0	0,86	700	1424	96,2	0,81	350	1131	95,3	0,71	
1400	1NA1 504-4AC10-0A.0	1790	96,1	0,89	1360	7469	2,9	34,4	2200	1050	1628	95,9	0,88	700	1423	95,6	0,85	350	1130	94,6	0,76	
1400	1NA1 504-4AC10-0C.0	1791	96,2	0,87	1400	7465	2,3	44,7	2200	1050	1628	96,1	0,87	700	1423	95,8	0,85	350	1131	94,9	0,77	
1600	1NA1 506-4AC10-0A.0	1792	96,5	0,88	1580	8526	3,3	38,8	2200	1200	1629	96,1	0,86	800	1424	95,6	0,82	400	1131	94,5	0,72	
1600	1NA1 506-4AC10-0C.0	1792	96,6	0,87	1600	8526	2,6	50,1	2200	1200	1629	96,3	0,86	800	1424	95,9	0,82	400	1131	94,9	0,73	
1800	1NA1 508-4AC10-0A.0	1791	96,5	0,9	1740	9597	3,3	44,1	2200	1350	1629	96,1	0,88	900	1424	95,7	0,85	450	1131	94,6	0,76	
1800	1NA1 508-4AC10-0C.0	1792	96,6	0,89	1760	9592	2,6	56,6	2200	1350	1629	96,3	0,87	900	1424	96,0	0,85	450	1131	95,0	0,76	
1900	1NA1 564-4AC10-0A.0	1793	96,4	0,87	1900	10119	3,0	62,7	2000	1425	1630	96,1	0,86	950	1425	95,8	0,84	475	1131	94,8	0,75	
1900	1NA1 564-4AC10-0C.0	1793	96,5	0,87	1900	10119	2,6	84,3	2000	1425	1630	96,2	0,86	950	1425	95,9	0,84	475	1131	95,0	0,75	
2100	1NA1 566-4AC10-0A.0	1792	96,5	0,88	2050	11191	2,8	69,3	2000	1575	1629	96,3	0,88	1050	1424	96,1	0,86	525	1131	95,3	0,79	
2100	1NA1 566-4AC10-0C.0	1792	96,6	0,88	2050	11191	2,4	92,7	2000	1575	1629	96,3	0,88	1050	1424	96,1	0,86	525	1131	95,3	0,8	
2400	1NA1 568-4AC10-0A.0	1794	96,8	0,89	2350	12775	3,7	75,8	2000	1800	1631	96,3	0,87	1200	1425	95,9	0,84	600	1132	94,8	0,73	
2400	1NA1 568-4AC10-0C.0	1794	96,9	0,88	2350	12775	3,1	101,0	2000	1800	1631	96,5	0,87	1200	1425	96,1	0,84	600	1132	95,0	0,74	
6-pole: n_{sync} = 1200 rpm at - 60 Hz - 690 V - Square-law torque drive																						
900	1NA1 454-6AC10-0A.0	1194	96,0	0,85	920	7198	3,7	40,1	2200	680	1096	96,3	0,8	450	949	95,0	0,73	225	754	93,4	0,6	
900	1NA1 454-6AC10-0C.0	1194	96,1	0,85	920	7198	3,2	50,1	2200	675	1085	95,8	0,81	450	949	95,5	0,76	225	754	94,3	0,64	
1000	1NA1 456-6AC10-0A.0	1195	96,2	0,85	1020	7991	3,8	46,2	2200	755	1096	96,5	0,8	500	949	95,2	0,74	250	754	93,7	0,61	

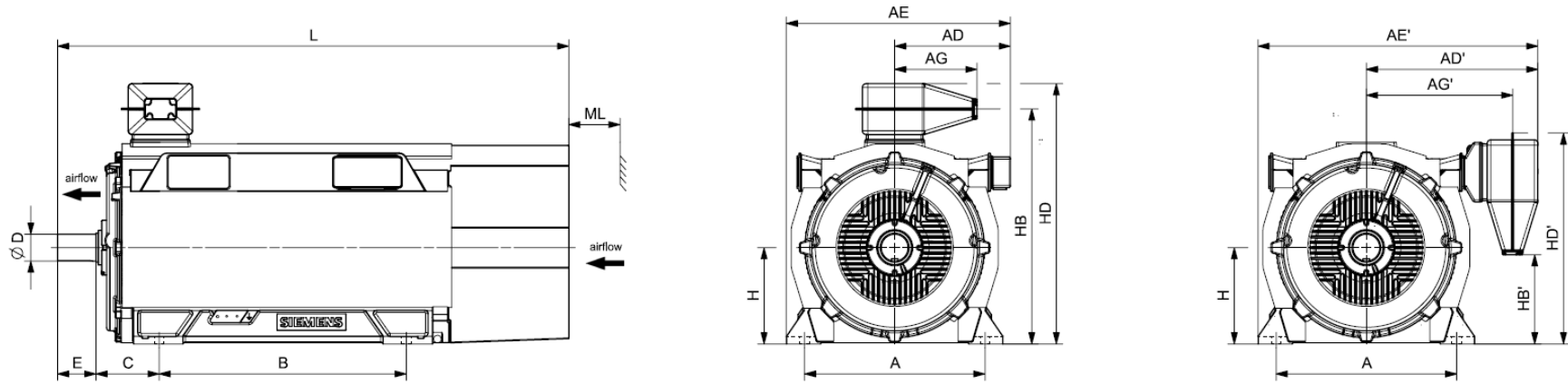
SIMOTICS HV C - 1NA1 IC411 690 V / 60 Hz B3 (IM 1001) - VSD square-law torque																						
Power IEC P_{rated} kW	SIMOTICS HV C VSD M $\sim n^2$ Article No.	Operating values at rated output for utilization F/F									Partial load values for square-law torque drive											
		Rated Speed	Efficiency	Power factor	Rated current at 690 V	Rated Torque	Break-down Torque	Moment of Inertia	Mechanical speed limit	$P/P_{rated} 155(F) = 75\%$				$P/P_{rated} 155(F) = 50\%$				$P/P_{rated} 155(F) = 25\%$				
		n_{rated} rpm	η %	$\cos \varphi$ [-]	I_{rated} A	T_{rated} Nm	T_B/T_R [-]	J kgm ²	n_{max} rpm	P kW	n rpm	η %	$\cos \varphi$ [-]	P kW	n rpm	η %	$\cos \varphi$ [-]	P kW	n rpm	η %	$\cos \varphi$ [-]	
1000	1NA1 456-6AC10-0C.0	1194	96,3	0,85	1020	7998	3,3	57,6	2200	750	1086	96,0	0,82	500	949	95,7	0,76	250	754	94,5	0,64	
1120	1NA1 458-6AC10-0A.0	1194	96,3	0,87	1120	8957	3,6	54,5	2200	850	1096	96,6	0,83	560	949	95,4	0,78	280	754	94,0	0,66	
1120	1NA1 458-6AC10-0C.0	1194	96,4	0,87	1120	8957	3,2	67,6	2200	850	1095	96,8	0,84	560	949	95,8	0,79	280	754	94,6	0,68	
1250	1NA1 502-6AC10-0A.0	1192	95,8	0,83	1320	10014	2,1	54,3	2100	940	1084	96,0	0,82	625	948	96,0	0,79	315	753	95,1	0,71	
1250	1NA1 502-6AC10-0C.0	1194	96,1	0,85	1280	9997	2,0	69,5	2100	940	1085	96,4	0,84	625	949	96,4	0,81	315	754	95,6	0,72	
1400	1NA1 504-6AC10-0A.0	1193	96,1	0,83	1460	11206	2,5	61,1	2100	1050	1085	96,1	0,81	700	948	96,0	0,77	350	753	94,9	0,67	
1400	1NA1 504-6AC10-0C.0	1195	96,4	0,85	1420	11187	2,3	77,9	2100	1050	1086	96,5	0,83	700	949	96,4	0,79	350	754	95,4	0,68	
1600	1NA1 506-6AC10-0A.0	1192	96,0	0,85	1640	12818	2,3	68,6	2100	1200	1084	96,1	0,84	800	948	96,1	0,8	400	753	95,1	0,72	
1600	1NA1 506-6AC10-0C.0	1194	96,3	0,86	1620	12796	2,1	87,2	2100	1200	1086	96,4	0,85	800	949	96,4	0,81	400	754	95,6	0,73	
1800	1NA1 508-6AC10-0A.0	1193	96,3	0,85	1840	14408	2,6	77,5	2100	1350	1085	96,1	0,83	900	948	95,9	0,78	450	753	94,7	0,68	
1800	1NA1 508-6AC10-0C.0	1195	96,6	0,86	1820	14384	2,4	98,1	2100	1365	1096	96,9	0,84	900	950	96,3	0,79	450	754	95,2	0,69	
2000	1NA1 564-6AC10-0C.0	1195	97,2	0,86	2000	15982	2,9	142,8	2000	1515	1096	97,2	0,83	1000	950	96,4	0,79	500	754	95,2	0,68	
2200	1NA1 566-6AC10-0C.0	1195	97,1	0,87	2200	17580	2,6	157,6	2000	1650	1086	96,7	0,85	1100	949	96,5	0,82	550	754	95,4	0,73	
2350	1NA1 568-6AC10-0C.0	1195	97,2	0,87	2350	18779	2,9	172,4	2000	1780	1096	97,2	0,84	1175	950	96,4	0,8	590	754	95,3	0,7	
8-pole: $n_{sync} = 900$ rpm at - 60 Hz - 690 V - Square-law torque drive																						
710	1NA1 454-8AC10-0A.0	893	95,0	0,81	770	7592	2,5	43,6	2200	535	812	94,5	0,8	355	710	94,2	0,77	180	564	92,8	0,65	
710	1NA1 454-8AC10-0C.0	891	95,1	0,81	770	7609	2,6	52,9	2200	535	811	94,8	0,8	355	709	94,5	0,77	180	564	93,4	0,66	
800	1NA1 456-8AC10-0A.0	895	95,4	0,78	900	8536	3,3	49,8	2200	600	814	94,4	0,74	400	711	93,7	0,68	200	565	91,7	0,53	
800	1NA1 456-8AC10-0C.0	894	95,6	0,79	890	8545	3,3	60,4	2200	600	813	94,8	0,75	400	711	94,3	0,7	200	565	92,7	0,56	
900	1NA1 458-8AC10-0A.0	895	95,5	0,81	970	9603	3,2	58,2	2200	680	821	95,7	0,77	450	711	94,0	0,72	225	565	91,9	0,58	
900	1NA1 458-8AC10-0C.0	894	95,8	0,81	970	9613	3,3	70,3	2200	675	813	95,0	0,78	450	711	94,5	0,73	225	565	92,7	0,59	
950	1NA1 504-8AC10-0A.0	893	95,4	0,8	1040	10159	2,0	62,5	2100	715	813	95,7	0,81	475	711	95,6	0,79	240	565	94,9	0,69	
950	1NA1 504-8AC10-0C.0	894	95,7	0,84	990	10147	2,4	80,1	2100	715	813	95,8	0,84	475	711	95,5	0,82	240	565	94,5	0,7	
1050	1NA1 506-8AC10-0A.0	893	95,4	0,81	1140	11228	2,0	69,9	2100	790	813	95,7	0,82	525	711	95,7	0,8	265	565	94,9	0,7	
1050	1NA1 506-8AC10-0C.0	894	95,8	0,84	1100	11216	2,4	89,4	2100	790	813	95,8	0,84	525	711	95,6	0,82	265	565	94,5	0,71	
1200	1NA1 508-8AC10-0A.0	894	95,8	0,81	1300	12818	2,4	78,6	2100	900	813	95,9	0,8	600	711	95,7	0,77	300	565	94,7	0,65	
1200	1NA1 508-8AC10-0C.0	895	96,0	0,83	1260	12804	2,8	100,4	2100	900	814	95,9	0,82	600	712	95,6	0,78	300	565	94,3	0,65	
1400	1NA1 564-8AC10-0C.0	894	96,7	0,85	1420	14954	2,3	145,0	2000	1050	813	96,5	0,84	700	711	96,1	0,82	350	565	95,1	0,72	
1600	1NA1 566-8AC10-0C.0	895	96,8	0,85	1620	17071	2,3	160,0	2000	1200	814	96,5	0,84	800	711	96,0	0,82	400	565	94,9	0,71	
1800	1NA1 568-8AC10-0C.0	895	96,8	0,85	1840	19205	2,3	175,0	2000	1350	814	96,6	0,84	900	711	96,2	0,82	450	565	95,1	0,71	



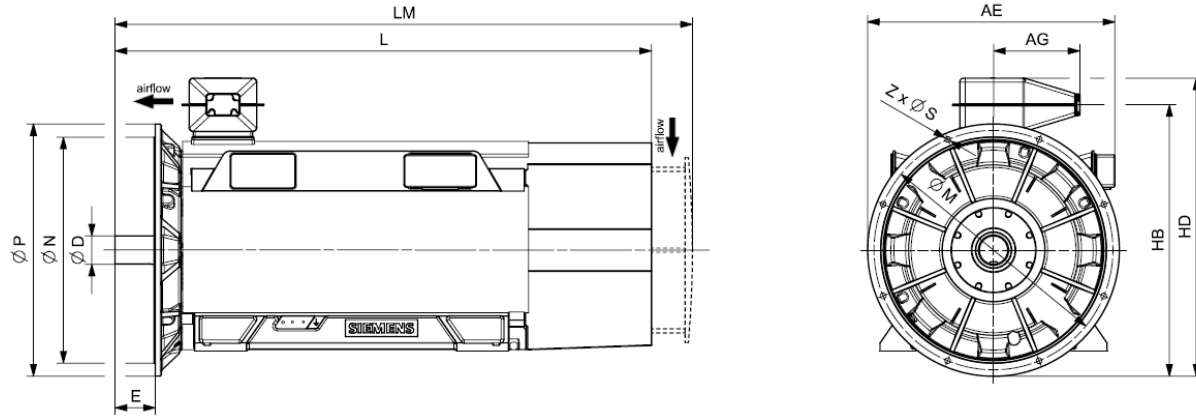
Motor type	Weight kg	Dimensions																	
		A mm	AD mm	AD' mm	AE mm	AE' mm	AG mm	AG' mm	B mm	C mm	D mm	E mm	H mm	HB mm	HB' mm	HD mm	HD' mm	L mm	ML mm
SIMOTICS HV C - 1NA1 IC411 690 V / 60 Hz B3 (IM 1001) - Dimension drawings																			
2-pole																			
1NA1 454-2AC10-0AC0	4600	850	564	884	1079	1399	356	670	1250	450	95	130	450	1068	451	1282	1057	2477	180
1NA1 454-2AC10-0CC0	o.r.	o.r.	o.r.	o.r.	o.r.	o.r.	o.r.	o.r.	o.r.	o.r.	o.r.	o.r.	o.r.	o.r.	o.r.	o.r.	o.r.	o.r.	o.r.
1NA1 456-2AC10-0AC0	4800	850	564	884	1079	1399	356	670	1250	450	95	130	450	1068	451	1282	1057	2477	180
1NA1 456-2AC10-0CC0	o.r.	o.r.	o.r.	o.r.	o.r.	o.r.	o.r.	o.r.	o.r.	o.r.	o.r.	o.r.	o.r.	o.r.	o.r.	o.r.	o.r.	o.r.	o.r.
1NA1 458-2AC10-0AC0	5000	850	564	884	1079	1399	356	670	1250	450	95	130	450	1068	451	1282	1057	2477	180
1NA1 458-2AC10-0CC0	o.r.	o.r.	o.r.	o.r.	o.r.	o.r.	o.r.	o.r.	o.r.	o.r.	o.r.	o.r.	o.r.	o.r.	o.r.	o.r.	o.r.	o.r.	o.r.
1NA1 504-2AC10-0CC0	6300	950	610	1029	1175	1594	371	885	1320	475	110	165	500	1343	522	1508	1194	2700	200
1NA1 506-2AC10-0CC0	6700	950	610	1029	1175	1594	371	885	1320	475	110	165	500	1343	522	1508	1194	2700	200
1NA1 508-2AC10-0CC0	7000	950	610	1029	1175	1594	371	885	1320	475	110	165	500	1343	522	1508	1194	2700	200
1NA1 566-2AC10-0CC0	8700	1060	670	1089	1305	1724	371	945	1400	560	120	165	560	1470	627	1635	1300	2921	225
1NA1 568-2AC10-0CC0	9100	1060	670	1089	1305	1724	371	945	1400	560	120	165	560	1470	627	1635	1300	2921	225
4-pole																			
1NA1 454-4AC10-0A.0	4700	850	564	884	1079	1399	356	670	1250	280	120	165	450	1068	451	1282	1057	2457	180
1NA1 454-4AC10-0C.0	4900	850	564	884	1079	1399	356	670	1250	280	120	165	450	1068	451	1282	1057	2457	180
1NA1 456-4AC10-0A.0	5000	850	564	884	1079	1399	356	670	1250	280	120	165	450	1068	451	1282	1057	2457	180
1NA1 456-4AC10-0C.0	5200	850	564	884	1079	1399	356	670	1250	280	120	165	450	1068	451	1282	1057	2457	180
1NA1 458-4AC10-0A.0	5300	850	564	884	1079	1399	356	670	1250	280	120	165	450	1068	451	1282	1057	2457	180
1NA1 458-4AC10-0C.0	5500	850	564	884	1079	1399	356	670	1250	280	120	165	450	1068	451	1282	1057	2457	180
1NA1 504-4AC10-0A.0	6300	950	610	1029	1175	1594	371	885	1320	315	140	200	500	1343	522	1508	1194	2672	200
1NA1 504-4AC10-0C.0	6500	950	610	1029	1175	1594	371	885	1320	315	140	200	500	1343	522	1508	1194	2672	200
1NA1 506-4AC10-0A.0	6700	950	610	1029	1175	1594	371	885	1320	315	140	200	500	1343	522	1508	1194	2672	200
1NA1 506-4AC10-0C.0	6900	950	610	1029	1175	1594	371	885	1320	315	140	200	500	1343	522	1508	1194	2672	200



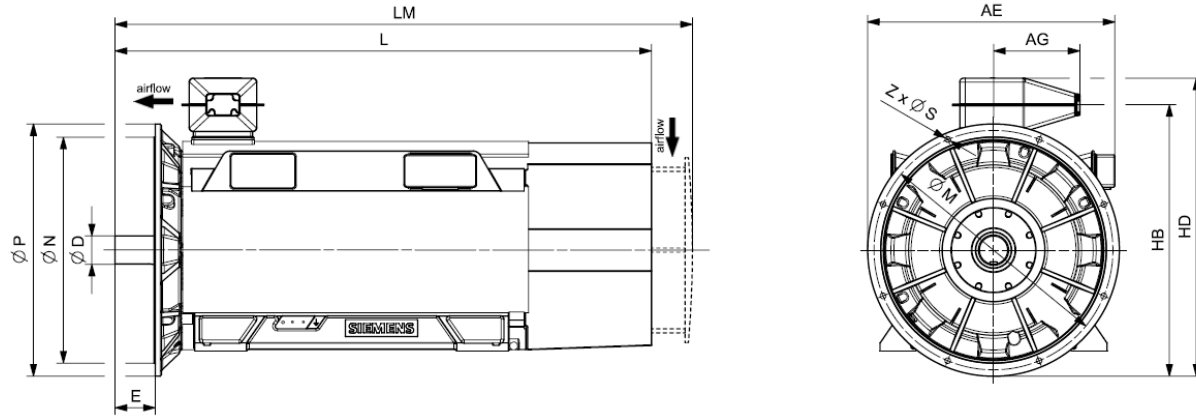
Motor type	Weight kg	Dimensions																	
		A mm	AD mm	AD' mm	AE mm	AE' mm	AG mm	AG' mm	B mm	C mm	D mm	E mm	H mm	HB mm	HB' mm	HD mm	HD' mm	L mm	ML mm
SIMOTICS HV C - 1NA1 IC411 690 V / 60 Hz B3 (IM 1001) - Dimension drawings																			
1NA1 508-4AC10-0A.0	7200	950	610	1029	1175	1594	371	885	1320	315	140	200	500	1343	522	1508	1194	2672	200
1NA1 508-4AC10-0C.0	7500	950	610	1029	1175	1594	371	885	1320	315	140	200	500	1343	522	1508	1194	2672	200
1NA1 564-4AC10-0A.0	8500	1060	670	1089	1305	1724	371	945	1400	335	160	240	560	1470	627	1635	1300	2847	225
1NA1 564-4AC10-0C.0	8800	1060	670	1089	1305	1724	371	945	1400	335	160	240	560	1470	627	1635	1300	2847	225
1NA1 566-4AC10-0A.0	8900	1060	670	1089	1305	1724	371	945	1400	335	160	240	560	1470	627	1635	1300	2847	225
1NA1 566-4AC10-0C.0	9300	1060	670	1089	1305	1724	371	945	1400	335	160	240	560	1470	627	1635	1300	2847	225
1NA1 568-4AC10-0A.0	9400	1060	670	1089	1305	1724	371	945	1400	335	160	240	560	1470	627	1635	1300	2847	225
1NA1 568-4AC10-0C.0	9800	1060	670	1089	1305	1724	371	945	1400	335	160	240	560	1470	627	1635	1300	2847	225
6-pole																			
1NA1 454-6AC10-0A.0	4700	850	564	884	1079	1399	356	670	1250	280	120	165	450	1068	451	1282	1057	2457	180
1NA1 454-6AC10-0C.0	4800	850	564	884	1079	1399	356	670	1250	280	120	165	450	1068	451	1282	1057	2457	180
1NA1 456-6AC10-0A.0	5000	850	564	884	1079	1399	356	670	1250	280	120	165	450	1068	451	1282	1057	2457	180
1NA1 456-6AC10-0C.0	5200	850	564	884	1079	1399	356	670	1250	280	120	165	450	1068	451	1282	1057	2457	180
1NA1 458-6AC10-0A.0	5500	850	564	884	1079	1399	356	670	1250	280	120	165	450	1068	451	1282	1057	2457	180
1NA1 458-6AC10-0C.0	5700	850	564	884	1079	1399	356	670	1250	280	120	165	450	1068	451	1282	1057	2457	180
1NA1 502-6AC10-0A.0	6000	950	610	1029	1175	1594	371	885	1320	315	140	200	500	1343	522	1508	1194	2672	200
1NA1 502-6AC10-0C.0	6200	950	610	1029	1175	1594	371	885	1320	315	140	200	500	1343	522	1508	1194	2672	200
1NA1 504-6AC10-0A.0	6400	950	610	1029	1175	1594	371	885	1320	315	140	200	500	1343	522	1508	1194	2672	200
1NA1 504-6AC10-0C.0	6600	950	610	1029	1175	1594	371	885	1320	315	140	200	500	1343	522	1508	1194	2672	200
1NA1 506-6AC10-0A.0	6800	950	610	1029	1175	1594	371	885	1320	315	140	200	500	1343	522	1508	1194	2672	200
1NA1 506-6AC10-0C.0	7100	950	610	1029	1175	1594	371	885	1320	315	140	200	500	1343	522	1508	1194	2672	200
1NA1 508-6AC10-0A.0	7300	950	610	1029	1175	1594	371	885	1320	315	140	200	500	1343	522	1508	1194	2672	200
1NA1 508-6AC10-0C.0	7600	950	610	1029	1175	1594	371	885	1320	315	140	200	500	1343	522	1508	1194	2672	200



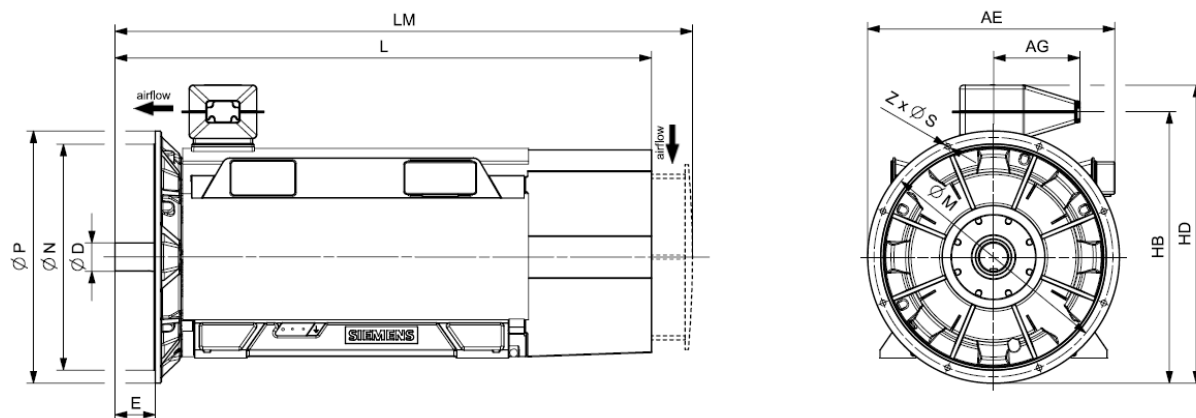
Motor type	Weight kg	Dimensions																	
		A mm	AD mm	AD' mm	AE mm	AE' mm	AG mm	AG' mm	B mm	C mm	D mm	E mm	H mm	HB mm	HB' mm	HD mm	HD' mm	L mm	ML mm
SIMOTICS HV C - 1NA1 IC411 690 V / 60 Hz B3 (IM 1001) - Dimension drawings																			
1NA1 564-6AC10-0C.0	9200	1060	670	1089	1305	1724	371	945	1400	335	160	240	560	1470	627	1635	1300	2847	225
1NA1 566-6AC10-0C.0	9800	1060	670	1089	1305	1724	371	945	1400	335	160	240	560	1470	627	1635	1300	2847	225
1NA1 568-6AC10-0C.0	10300	1060	670	1089	1305	1724	371	945	1400	335	160	240	560	1470	627	1635	1300	2847	225
8-pole																			
1NA1 454-8AC10-0A.0	4600	850	564	884	1079	1399	356	670	1250	280	120	165	450	1068	451	1282	1057	2457	180
1NA1 454-8AC10-0C.0	4800	850	564	884	1079	1399	356	670	1250	280	120	165	450	1068	451	1282	1057	2457	180
1NA1 456-8AC10-0A.0	5000	850	564	884	1079	1399	356	670	1250	280	120	165	450	1068	451	1282	1057	2457	180
1NA1 456-8AC10-0C.0	5200	850	564	884	1079	1399	356	670	1250	280	120	165	450	1068	451	1282	1057	2457	180
1NA1 458-8AC10-0A.0	5500	850	564	884	1079	1399	356	670	1250	280	120	165	450	1068	451	1282	1057	2457	180
1NA1 458-8AC10-0C.0	5700	850	564	884	1079	1399	356	670	1250	280	120	165	450	1068	451	1282	1057	2457	180
1NA1 504-8AC10-0A.0	6300	950	610	1029	1175	1594	371	885	1320	315	140	200	500	1343	522	1508	1194	2672	200
1NA1 504-8AC10-0C.0	6600	950	610	1029	1175	1594	371	885	1320	315	140	200	500	1343	522	1508	1194	2672	200
1NA1 506-8AC10-0A.0	6700	950	610	1029	1175	1594	371	885	1320	315	140	200	500	1343	522	1508	1194	2672	200
1NA1 506-8AC10-0C.0	7000	950	610	1029	1175	1594	371	885	1320	315	140	200	500	1343	522	1508	1194	2672	200
1NA1 508-8AC10-0A.0	7200	950	610	1029	1175	1594	371	885	1320	315	140	200	500	1343	522	1508	1194	2672	200
1NA1 508-8AC10-0C.0	7500	950	610	1029	1175	1594	371	885	1320	315	140	200	500	1343	522	1508	1194	2672	200
1NA1 564-8AC10-0C.0	9100	1060	670	1089	1305	1724	371	945	1400	335	160	240	560	1470	627	1635	1300	2847	225
1NA1 566-8AC10-0C.0	9700	1060	670	1089	1305	1724	371	945	1400	335	160	240	560	1470	627	1635	1300	2847	225
1NA1 568-8AC10-0C.0	10200	1060	670	1089	1305	1724	371	945	1400	335	160	240	560	1470	627	1635	1300	2847	225



Motor type	Weight kg	Dimensions													
		AE mm	AG mm	D mm	HB mm	HD mm	L mm	LM mm	M mm	N mm	P mm	S mm	Z mm		
SIMOTICS HV C - 1NA1 IC411 690 V / 60 Hz V1 (IM 3011) - Dimension drawings															
4-pole															
1NA1 454-4AC14-0AA0	4900	1139	356	120	1193	1407	2457	2657	1080	1000	1150	26	8		
1NA1 454-4AC14-0CA0	5000	1139	356	120	1193	1407	2457	2657	1080	1000	1150	26	8		
1NA1 456-4AC14-0AA0	5200	1139	356	120	1193	1407	2457	2657	1080	1000	1150	26	8		
1NA1 456-4AC14-0CA0	5400	1139	356	120	1193	1407	2457	2657	1080	1000	1150	26	8		
1NA1 458-4AC14-0AA0	5500	1139	356	120	1193	1407	2457	2657	1080	1000	1150	26	8		
1NA1 458-4AC14-0CA0	5700	1139	356	120	1193	1407	2457	2657	1080	1000	1150	26	8		
1NA1 504-4AC14-0AA0	6400	1235	371	140	1468	1633	2672	2872	1180	1120	1250	26	16		
1NA1 504-4AC14-0CA0	6700	1235	371	140	1468	1633	2672	2872	1180	1120	1250	26	16		
1NA1 506-4AC14-0AA0	6900	1235	371	140	1468	1633	2672	2872	1180	1120	1250	26	16		
1NA1 506-4AC14-0CA0	7100	1235	371	140	1468	1633	2672	2872	1180	1120	1250	26	16		
1NA1 508-4AC14-0AA0	7400	1235	371	140	1468	1633	2672	2872	1180	1120	1250	26	16		
1NA1 508-4AC14-0CA0	7700	1235	371	140	1468	1633	2672	2872	1180	1120	1250	26	16		
1NA1 564-4AC14-0AA0	8700	1370	371	160	1610	1775	2847	3087	1320	1250	1400	26	16		
1NA1 564-4AC14-0CA0	9100	1370	371	160	1610	1775	2847	3087	1320	1250	1400	26	16		
1NA1 566-4AC14-0AA0	9200	1370	371	160	1610	1775	2847	3087	1320	1250	1400	26	16		
1NA1 566-4AC14-0CA0	9500	1370	371	160	1610	1775	2847	3087	1320	1250	1400	26	16		
1NA1 568-4AC14-0AA0	9600	1370	371	160	1610	1775	2847	3087	1320	1250	1400	26	16		
1NA1 568-4AC14-0CA0	10000	1370	371	160	1610	1775	2847	3087	1320	1250	1400	26	16		
6-pole															
1NA1 454-6AC14-0AA0	4800	1139	356	120	1193	1407	2457	2657	1080	1000	1150	26	8		
1NA1 454-6AC14-0CA0	5000	1139	356	120	1193	1407	2457	2657	1080	1000	1150	26	8		
1NA1 456-6AC14-0AA0	5200	1139	356	120	1193	1407	2457	2657	1080	1000	1150	26	8		



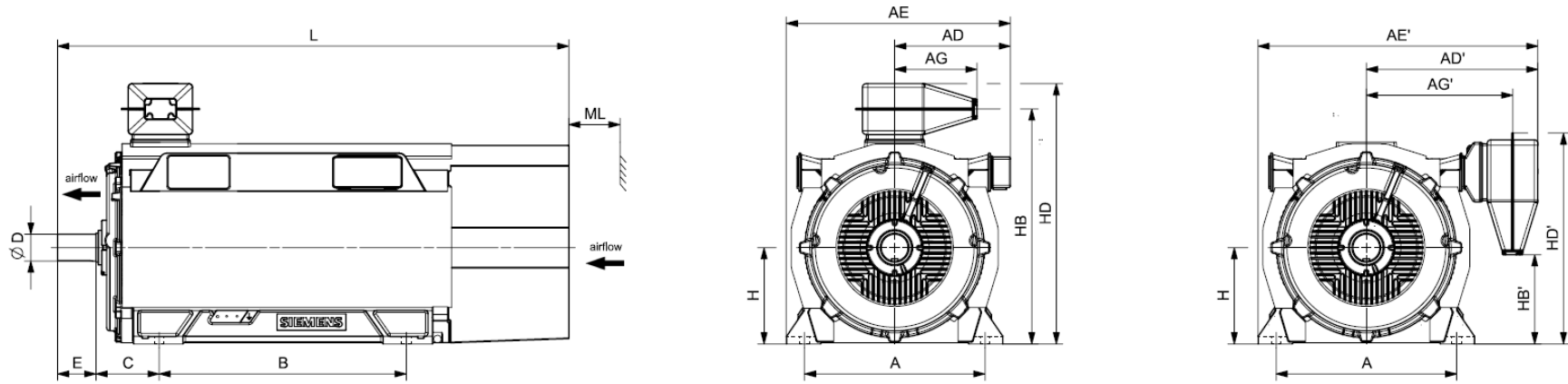
Motor type	Weight kg	Dimensions													
		AE mm	AG mm	D mm	HB mm	HD mm	L mm	LM mm	M mm	N mm	P mm	S mm	Z mm		
SIMOTICS HV C - 1NA1 IC411 690 V / 60 Hz V1 (IM 3011) - Dimension drawings															
1NA1 456-6AC14-0CA0	5400	1139	356	120	1193	1407	2457	2657	1080	1000	1150	26	8		
1NA1 458-6AC14-0AA0	5700	1139	356	120	1193	1407	2457	2657	1080	1000	1150	26	8		
1NA1 458-6AC14-0CA0	5900	1139	356	120	1193	1407	2457	2657	1080	1000	1150	26	8		
1NA1 502-6AC14-0AA0	6200	1235	371	140	1468	1633	2672	2872	1180	1120	1250	26	16		
1NA1 502-6AC14-0CA0	6400	1235	371	140	1468	1633	2672	2872	1180	1120	1250	26	16		
1NA1 504-6AC14-0AA0	6500	1235	371	140	1468	1633	2672	2872	1180	1120	1250	26	16		
1NA1 504-6AC14-0CA0	6800	1235	371	140	1468	1633	2672	2872	1180	1120	1250	26	16		
1NA1 506-6AC14-0AA0	7000	1235	371	140	1468	1633	2672	2872	1180	1120	1250	26	16		
1NA1 506-6AC14-0CA0	7300	1235	371	140	1468	1633	2672	2872	1180	1120	1250	26	16		
1NA1 508-6AC14-0AA0	7500	1235	371	140	1468	1633	2672	2872	1180	1120	1250	26	16		
1NA1 508-6AC14-0CA0	7800	1235	371	140	1468	1633	2672	2872	1180	1120	1250	26	16		
1NA1 564-6AC14-0CA0	9400	1370	371	160	1610	1775	2847	3087	1320	1250	1400	26	16		
1NA1 566-6AC14-0CA0	10000	1370	371	160	1610	1775	2847	3087	1320	1250	1400	26	16		
1NA1 568-6AC14-0CA0	10500	1370	371	160	1610	1775	2847	3087	1320	1250	1400	26	16		
8-pole															
1NA1 454-8AC14-0AA0	4800	1139	356	120	1193	1407	2457	2657	1080	1000	1150	26	8		
1NA1 454-8AC14-0CA0	5000	1139	356	120	1193	1407	2457	2657	1080	1000	1150	26	8		
1NA1 456-8AC14-0AA0	5200	1139	356	120	1193	1407	2457	2657	1080	1000	1150	26	8		
1NA1 456-8AC14-0CA0	5300	1139	356	120	1193	1407	2457	2657	1080	1000	1150	26	8		
1NA1 458-8AC14-0AA0	5600	1139	356	120	1193	1407	2457	2657	1080	1000	1150	26	8		
1NA1 458-8AC14-0CA0	5800	1139	356	120	1193	1407	2457	2657	1080	1000	1150	26	8		
1NA1 504-8AC14-0AA0	6500	1235	371	140	1468	1633	2672	2872	1180	1120	1250	26	16		
1NA1 504-8AC14-0CA0	6800	1235	371	140	1468	1633	2672	2872	1180	1120	1250	26	16		



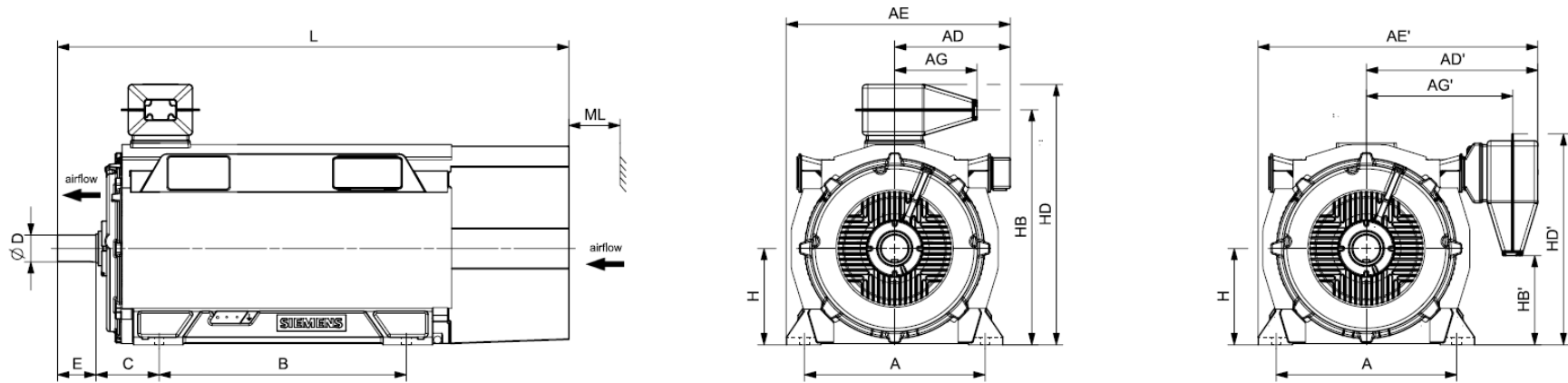
Motor type	Weight kg	Dimensions												
		AE mm	AG mm	D mm	HB mm	HD mm	L mm	LM mm	M mm	N mm	P mm	S mm	Z mm	
SIMOTICS HV C - 1NA1 IC411 690 V / 60 Hz V1 (IM 3011) - Dimension drawings														
1NA1 506-8AC14-0AA0	6900	1235	371	140	1468	1633	2672	2872	1180	1120	1250	26	16	
1NA1 506-8AC14-0CA0	7200	1235	371	140	1468	1633	2672	2872	1180	1120	1250	26	16	
1NA1 508-8AC14-0AA0	7400	1235	371	140	1468	1633	2672	2872	1180	1120	1250	26	16	
1NA1 508-8AC14-0CA0	7700	1235	371	140	1468	1633	2672	2872	1180	1120	1250	26	16	
1NA1 564-8AC14-0CA0	9400	1370	371	160	1610	1775	2847	3087	1320	1250	1400	26	16	
1NA1 566-8AC14-0CA0	9900	1370	371	160	1610	1775	2847	3087	1320	1250	1400	26	16	
1NA1 568-8AC14-0CA0	10400	1370	371	160	1610	1775	2847	3087	1320	1250	1400	26	16	

SIMOTICS HV C - 1NA1 IC411 4160 V / 50 Hz B3 (IM 1001) - VSD square-law torque																						
Power P_{rated} kW	SIMOTICS HV C VSD M $\sim n^2$ Article No.	Operating values at rated output for utilization F/B								Partial load values for square-law torque drive												
		Rated Speed	Efficiency	Power factor	Rated current at 4160 V	Rated Torque	Break-down Torque	Moment of Inertia	Mechanical speed limit	P/P_{rated} 155(F) = 75%				P/P_{rated} 155(F) = 50%				P/P_{rated} 155(F) = 25%				
		n_{rated} rpm	η %	$\cos \varphi$ [-]	I_{rated} A	T_{rated} Nm	T_B/T_R [-]	J kgm ²	n_{max} rpm	P kW	n rpm	η %	$\cos \varphi$ [-]	P kW	n rpm	η %	$\cos \varphi$ [-]	P kW	n rpm	η %	$\cos \varphi$ [-]	
2-pole: $n_{sync} = 3000$ rpm at - 50 Hz - 4160 V - Square-law torque drive																						
900	1NA1 454-2AR40-0ACO	2986	96,8	0,89	144	2878	3,1	12,9	3600	675	2715	97,0	0,88	450	2374	96,9	0,86	225	1886	96,5	0,81	
900	1NA1 454-2AR40-0CCO	2982	96,7	0,89	146	2882	2,7	17,2	3600	675	2713	96,9	0,88	450	2372	96,8	0,86	225	1885	96,4	0,81	
1000	1NA1 456-2AR40-0ACO	2987	96,9	0,9	160	3197	3,3	14,3	3600	750	2716	97,1	0,89	500	2374	96,9	0,87	250	1886	96,5	0,81	
1000	1NA1 456-2AR40-0CCO	2983	96,8	0,89	162	3201	2,8	19,0	3600	750	2713	97,0	0,89	500	2372	96,9	0,87	250	1885	96,4	0,81	
1120	1NA1 458-2AR40-0ACO	2988	97,0	0,9	178	3579	3,6	15,5	3600	840	2716	97,1	0,89	560	2374	97,0	0,87	280	1886	96,5	0,81	
1120	1NA1 458-2AR40-0CCO	2985	96,9	0,9	178	3583	2,9	20,4	3600	840	2714	97,1	0,89	560	2373	96,9	0,87	280	1885	96,4	0,81	
1250	1NA1 504-2AR40-0ACO	2986	97,0	0,9	198	3998	3,4	21,0	3000	940	2715	97,2	0,89	625	2374	97,0	0,87	315	1886	96,6	0,81	
1250	1NA1 504-2AR40-0CCO	2987	97,0	0,9	198	3996	3,0	28,0	3000	940	2716	97,3	0,89	625	2374	97,0	0,87	315	1886	96,5	0,81	
1390	1NA1 506-2AR40-0ACO	2987	97,1	0,9	220	4444	3,4	23,8	3000	1045	2716	97,4	0,9	695	2374	97,1	0,88	350	1886	96,7	0,83	
1390	1NA1 506-2AR40-0CCO	2988	97,2	0,9	220	4442	3,0	31,5	3000	1045	2716	97,4	0,9	695	2375	97,1	0,88	350	1886	96,7	0,82	
1500	1NA1 508-2AR40-0ACO	2989	97,2	0,91	235	4792	4,2	26,0	3000	1125	2717	97,5	0,9	750	2375	97,1	0,87	375	1886	96,6	0,8	
1500	1NA1 508-2AR40-0CCO	2990	97,3	0,9	240	4791	3,6	34,2	3000	1125	2718	97,5	0,9	750	2376	97,1	0,87	375	1887	96,5	0,79	
1700	1NA1 566-2AR40-0CCO	2991	97,5	0,91	265	5428	2,9	52,5	3000	1275	2719	97,6	0,9	850	2376	97,3	0,88	425	1887	96,9	0,82	
1960	1NA1 568-2AR40-0CCO	2991	97,7	0,92	305	6258	3,1	56,8	3000	1470	2719	97,7	0,91	980	2376	97,5	0,89	490	1887	97,0	0,82	
4-pole: $n_{sync} = 1500$ rpm at - 50 Hz - 4160 V - Square-law torque drive																						
900	1NA1 454-4AR40-0A.0	1493	96,6	0,84	154	5756	3,5	21,9	2400	675	1358	96,9	0,81	450	1187	96,6	0,75	225	943	95,9	0,63	
900	1NA1 454-4AR40-0C.0	1493	96,7	0,84	154	5756	2,9	28,1	2400	675	1357	97,0	0,82	450	1187	96,7	0,76	225	943	96,1	0,65	
1000	1NA1 456-4AR40-0A.0	1493	96,7	0,86	166	6396	3,5	25,2	2400	750	1358	97,0	0,83	500	1187	96,7	0,78	250	943	96,0	0,66	
1000	1NA1 456-4AR40-0C.0	1493	96,8	0,85	168	6396	2,9	32,0	2400	750	1357	97,1	0,83	500	1187	96,8	0,78	250	943	96,2	0,67	
1120	1NA1 458-4AR40-0A.0	1494	96,8	0,84	192	7159	3,8	27,6	2400	840	1358	97,0	0,81	560	1187	96,7	0,75	280	943	96,0	0,62	
1120	1NA1 458-4AR40-0C.0	1494	96,9	0,84	190	7159	3,1	35,0	2400	840	1358	97,1	0,81	560	1187	96,9	0,76	280	943	96,2	0,64	
1250	1NA1 504-4AR40-0A.0	1491	96,6	0,87	205	8006	2,7	34,4	2200	940	1356	96,8	0,86	625	1186	96,7	0,83	315	942	96,2	0,74	
1250	1NA1 504-4AR40-0C.0	1492	96,7	0,86	210	8000	2,2	44,7	2200	940	1357	96,9	0,85	625	1186	96,8	0,83	315	943	96,4	0,75	
1390	1NA1 506-4AR40-0A.0	1492	96,8	0,88	225	8896	3,0	38,8	2200	1045	1357	96,9	0,86	695	1186	96,8	0,83	350	943	96,3	0,74	
1400	1NA1 506-4AR40-0C.0	1493	96,9	0,86	235	8954	2,3	50,1	2200	1050	1357	97,0	0,86	700	1187	96,9	0,83	350	943	96,5	0,75	
1500	1NA1 508-4AR40-0A.0	1494	97,0	0,87	245	9588	3,4	44,1	2200	1125	1358	97,0	0,86	750	1187	96,8	0,81	375	943	96,1	0,7	
1560	1NA1 508-4AR40-0C.0	1494	97,1	0,87	255	9971	2,6	56,6	2200	1170	1358	97,2	0,86	780	1187	97,0	0,82	390	943	96,4	0,73	
1700	1NA1 562-4AR40-0A.0	1493	96,9	0,86	285	10873	2,6	57,5	2000	1275	1358	97,0	0,85	850	1187	96,8	0,82	425	943	96,4	0,73	
1700	1NA1 562-4AR40-0C.0	1493	97,0	0,85	285	10873	2,3	77,6	2000	1275	1358	97,1	0,84	850	1187	96,9	0,82	425	943	96,5	0,74	
1900	1NA1 564-4AR40-0A.0	1494	97,1	0,86	315	12144	2,9	62,7	2000	1425	1358	97,2	0,85	950	1187	96,9	0,82	475	943	96,4	0,73	
1900	1NA1 564-4AR40-0C.0	1493	97,2	0,86	315	12152	2,5	84,3	2000	1425	1358	97,2	0,85	950	1187	97,0	0,83	475	943	96,6	0,74	
2100	1NA1 566-4AR40-0A.0	1494	97,2	0,87	345	13423	2,9	69,3	2000	1575	1358	97,2	0,86	1050	1187	97,0	0,83	525	943	96,5	0,73	
2100	1NA1 566-4AR40-0C.0	1494	97,3	0,86	350	13423	2,5	92,7	2000	1575	1358	97,3	0,86	1050	1187	97,1	0,83	525	943	96,6	0,74	
2290	1NA1 568-4AR40-0A.0	1494	97,3	0,87	375	14637	3,2	75,8	2000	1720	1359	97,3	0,86	1145	1188	97,1	0,83	575	943	96,5	0,72	

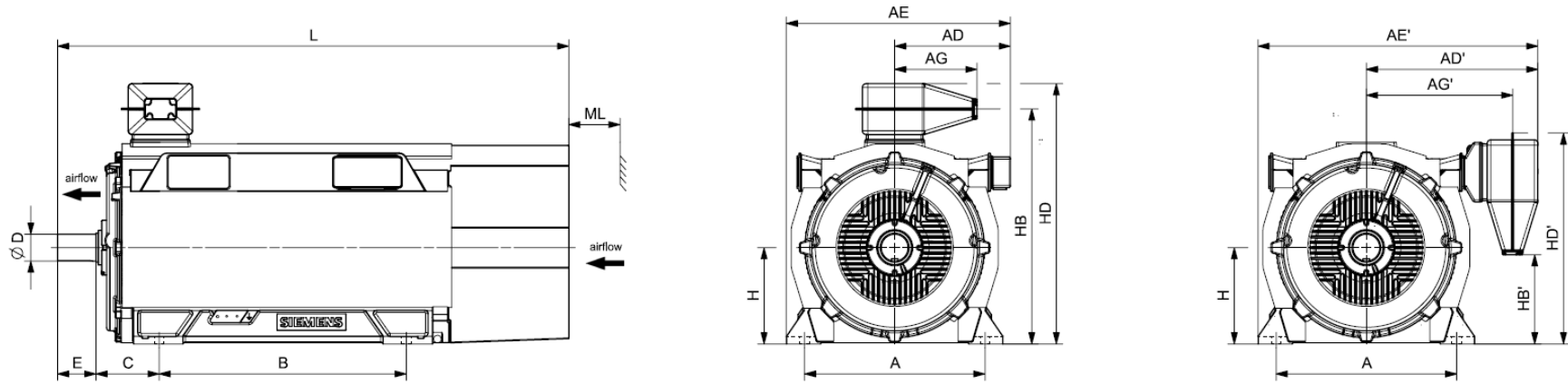
SIMOTICS HV C - 1NA1 IC411 4160 V / 50 Hz B3 (IM 1001) - VSD square-law torque																						
Power IEC P_{rated} kW	SIMOTICS HV C VSD M $\sim n^2$ Article No.	Operating values at rated output for utilization F/B								Partial load values for square-law torque drive												
		Rated Speed	Efficiency	Power factor	Rated current at 4160 V	Rated Torque	Break-down Torque	Moment of Inertia	Mechanical speed limit	$P/P_{rated} 155(F) = 75\%$				$P/P_{rated} 155(F) = 50\%$				$P/P_{rated} 155(F) = 25\%$				
		n_{rated} rpm	η %	$\cos \varphi$ [-]	I_{rated} A	T_{rated} Nm	T_B/T_R [-]	J kgm ²	n_{max} rpm	P kW	n rpm	η %	$\cos \varphi$ [-]	P kW	n rpm	η %	$\cos \varphi$ [-]	P kW	n rpm	η %	$\cos \varphi$ [-]	
2320	1NA1 568-4AR40-0C.0	1494	97,4	0,87	380	14829	2,7	101,0	2000	1740	1359	97,4	0,86	1160	1188	97,2	0,83	580	943	96,7	0,74	
6-pole: $n_{sync} = 1000$ rpm at - 50 Hz - 4160 V - Square-law torque drive																						
710	1NA1 454-6AR40-0A.0	993	95,5	0,81	128	6828	2,2	32,4	2200	535	904	96,1	0,8	355	790	96,1	0,75	180	628	95,7	0,65	
710	1NA1 454-6AR40-0C.0	993	95,9	0,84	122	6828	2,4	42,0	2200	535	904	96,3	0,82	355	790	96,3	0,77	180	628	95,8	0,66	
800	1NA1 456-6AR40-0A.0	994	95,8	0,82	142	7686	2,4	37,3	2200	600	904	96,3	0,79	400	791	96,3	0,74	200	628	95,7	0,63	
800	1NA1 456-6AR40-0C.0	994	96,1	0,84	138	7686	2,7	48,2	2200	600	904	96,5	0,81	400	791	96,4	0,76	200	628	95,8	0,64	
900	1NA1 458-6AR40-0A.0	994	96,0	0,82	158	8646	2,5	43,8	2200	675	904	96,4	0,8	450	791	96,4	0,75	225	628	95,8	0,64	
900	1NA1 458-6AR40-0C.0	995	96,3	0,84	154	8638	2,7	56,4	2200	675	905	96,6	0,82	450	791	96,5	0,76	225	628	95,9	0,65	
950	1NA1 502-6AR40-0A.0	993	96,0	0,83	166	9136	2,5	54,3	2100	715	904	96,4	0,82	475	790	96,6	0,78	240	628	96,1	0,68	
1000	1NA1 502-6AR40-0C.0	995	96,3	0,86	168	9597	2,2	69,5	2100	750	905	96,7	0,84	500	791	96,8	0,8	250	628	96,5	0,71	
1050	1NA1 504-6AR40-0A.0	993	96,1	0,84	180	10097	2,3	61,1	2100	790	903	96,6	0,83	525	790	96,8	0,8	265	628	96,5	0,71	
1120	1NA1 504-6AR40-0C.0	994	96,4	0,86	188	10760	2,1	77,9	2100	840	904	96,8	0,85	560	791	97,0	0,82	280	628	96,8	0,74	
1200	1NA1 506-6AR40-0A.0	993	96,3	0,84	205	11540	2,5	68,6	2100	900	904	96,7	0,83	600	790	96,8	0,79	300	628	96,4	0,7	
1250	1NA1 506-6AR40-0C.0	995	96,5	0,86	210	11997	2,2	87,2	2100	940	905	96,9	0,85	625	791	97,1	0,81	315	628	96,7	0,72	
1300	1NA1 508-6AR40-0A.0	994	96,5	0,85	220	12489	2,7	77,5	2100	975	904	96,8	0,83	650	791	96,9	0,79	325	628	96,4	0,69	
1390	1NA1 508-6AR40-0C.0	995	96,7	0,86	230	13340	2,4	98,1	2100	1045	905	97,0	0,85	695	791	97,1	0,81	350	629	96,7	0,72	
1490	1NA1 564-6AR40-0C.0	995	97,2	0,86	245	14300	2,8	142,8	2000	1120	905	97,3	0,84	745	791	97,1	0,81	375	629	96,6	0,71	
1660	1NA1 566-6AR40-0C.0	996	97,3	0,86	275	15915	2,8	157,6	2000	1245	905	97,4	0,84	830	791	97,2	0,81	415	629	96,7	0,71	
1800	1NA1 568-6AR40-0C.0	996	97,4	0,86	300	17258	3,1	172,4	2000	1350	906	97,4	0,83	900	792	97,2	0,79	450	629	96,5	0,68	
8-pole: $n_{sync} = 750$ rpm at - 50 Hz - 4160 V - Square-law torque drive																						
560	1NA1 454-8AR40-0A.0	743	95,0	0,79	104	7197	2,1	35,6	2200	420	677	95,3	0,79	280	592	95,4	0,76	140	471	95,0	0,64	
560	1NA1 454-8AR40-0C.0	744	95,3	0,81	100	7188	2,2	45,2	2200	420	677	95,5	0,8	280	592	95,5	0,77	140	471	94,9	0,64	
630	1NA1 456-8AR40-0A.0	744	95,1	0,8	114	8086	2,2	40,6	2200	475	677	95,5	0,8	315	592	95,5	0,77	160	471	95,1	0,65	
630	1NA1 456-8AR40-0C.0	744	95,4	0,82	112	8086	2,2	51,4	2200	475	677	95,7	0,81	315	592	95,6	0,77	160	471	95,0	0,65	
710	1NA1 458-8AR40-0A.0	745	95,5	0,8	128	9101	2,5	47,1	2200	535	677	95,7	0,78	355	592	95,6	0,75	180	471	95,0	0,62	
710	1NA1 458-8AR40-0C.0	745	95,7	0,81	128	9101	2,5	59,6	2200	535	678	95,8	0,79	355	593	95,6	0,75	180	471	94,9	0,61	
750	1NA1 504-8AR40-0A.0	745	95,7	0,8	136	9613	2,2	62,5	2100	565	678	96,1	0,8	375	593	96,1	0,78	190	471	95,7	0,67	
800	1NA1 504-8AR40-0C.0	745	95,9	0,84	138	10254	2,4	80,1	2100	600	678	96,1	0,84	400	593	96,1	0,82	200	471	95,6	0,7	
850	1NA1 506-8AR40-0A.0	745	95,8	0,8	154	10895	2,4	69,9	2100	640	678	96,1	0,8	425	593	96,1	0,77	215	471	95,7	0,65	
850	1NA1 506-8AR40-0C.0	746	96,0	0,83	148	10881	2,8	89,4	2100	640	678	96,2	0,82	425	593	96,1	0,79	215	471	95,5	0,66	
950	1NA1 508-8AR40-0A.0	745	96,0	0,8	172	12177	2,5	78,6	2100	715	678	96,3	0,8	475	593	96,3	0,77	240	471	95,8	0,64	
950	1NA1 508-8AR40-0C.0	746	96,1	0,83	166	12161	2,9	100,4	2100	715	678	96,3	0,82	475	593	96,2	0,79	240	471	95,6	0,65	
1120	1NA1 564-8AR40-0C.0	746	96,9	0,85	188	14337	2,5	145,0	2000	840	678	96,9	0,84	560	593	96,7	0,81	280	471	96,2	0,7	
1200	1NA1 566-8AR40-0C.0	746	97,0	0,84	205	15361	2,7	160,0	2000	900	678	97,0	0,83	600	593	96,7	0,8	300	471	96,1	0,67	
1360	1NA1 568-8AR40-0C.0	746	97,1	0,84	230	17409	2,8	175,0	2000	1020	679	97,1	0,83	680	593	96,8	0,79	340	471	96,2	0,67	



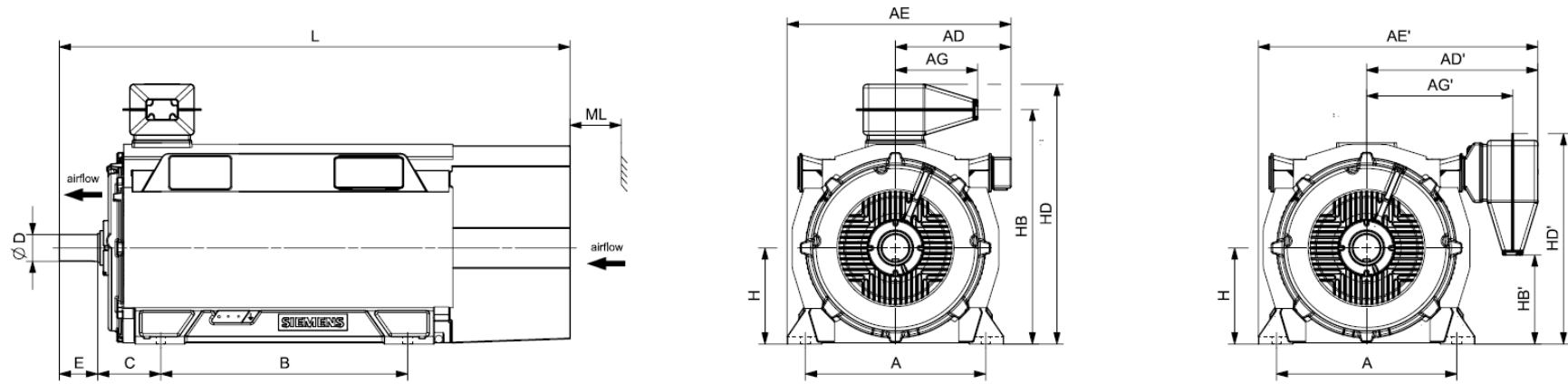
Motor type	Weight kg	Dimensions																	
		A mm	AD mm	AD' mm	AE mm	AE' mm	AG mm	AG' mm	B mm	C mm	D mm	E mm	H mm	HB mm	HB' mm	HD mm	HD' mm	L mm	ML mm
SIMOTICS HV C - 1NA1 IC411 4160 V / 50 Hz B3 (IM 1001) - Dimension drawings																			
2-pole																			
1NA1 454-2AR40-0AC0	4600	850	564	848	1079	1363	489	717	1250	450	95	130	450	1115	318	1246	1010	2477	180
1NA1 454-2AR40-0CC0	4800	850	564	848	1079	1363	489	717	1250	450	95	130	450	1115	318	1246	1010	2477	180
1NA1 456-2AR40-0AC0	4900	850	564	848	1079	1363	489	717	1250	450	95	130	450	1115	318	1246	1010	2477	180
1NA1 456-2AR40-0CC0	5000	850	564	848	1079	1363	489	717	1250	450	95	130	450	1115	318	1246	1010	2477	180
1NA1 458-2AR40-0AC0	5100	850	564	848	1079	1363	489	717	1250	450	95	130	450	1115	318	1246	1010	2477	180
1NA1 458-2AR40-0CC0	5300	850	564	848	1079	1363	489	717	1250	450	95	130	450	1115	318	1246	1010	2477	180
1NA1 504-2AR40-0AC0	6100	950	610	894	1175	1459	489	763	1320	475	110	165	500	1221	403	1352	1095	2700	200
1NA1 504-2AR40-0CC0	6300	950	610	894	1175	1459	489	763	1320	475	110	165	500	1221	403	1352	1095	2700	200
1NA1 506-2AR40-0AC0	6500	950	610	894	1175	1459	489	763	1320	475	110	165	500	1221	403	1352	1095	2700	200
1NA1 506-2AR40-0CC0	6700	950	610	894	1175	1459	489	763	1320	475	110	165	500	1221	403	1352	1095	2700	200
1NA1 508-2AR40-0AC0	6800	950	610	894	1175	1459	489	763	1320	475	110	165	500	1221	403	1352	1095	2700	200
1NA1 508-2AR40-0CC0	7000	950	610	894	1175	1459	489	763	1320	475	110	165	500	1221	403	1352	1095	2700	200
1NA1 566-2AR40-0CC0	8700	1060	670	954	1305	1589	489	823	1400	560	120	165	560	1348	509	1479	1201	2921	225
1NA1 568-2AR40-0CC0	9100	1060	670	954	1305	1589	489	823	1400	560	120	165	560	1348	509	1479	1201	2921	225
4-pole																			
1NA1 454-4AR40-0A.0	4700	850	564	848	1079	1363	489	717	1250	280	120	165	450	1115	318	1246	1010	2457	180
1NA1 454-4AR40-0C.0	4900	850	564	848	1079	1363	489	717	1250	280	120	165	450	1115	318	1246	1010	2457	180
1NA1 456-4AR40-0A.0	5100	850	564	848	1079	1363	489	717	1250	280	120	165	450	1115	318	1246	1010	2457	180
1NA1 456-4AR40-0C.0	5300	850	564	848	1079	1363	489	717	1250	280	120	165	450	1115	318	1246	1010	2457	180
1NA1 458-4AR40-0A.0	5400	850	564	848	1079	1363	489	717	1250	280	120	165	450	1115	318	1246	1010	2457	180
1NA1 458-4AR40-0C.0	5600	850	564	848	1079	1363	489	717	1250	280	120	165	450	1115	318	1246	1010	2457	180
1NA1 504-4AR40-0A.0	6200	950	610	894	1175	1459	489	763	1320	315	140	200	500	1221	403	1352	1095	2672	200



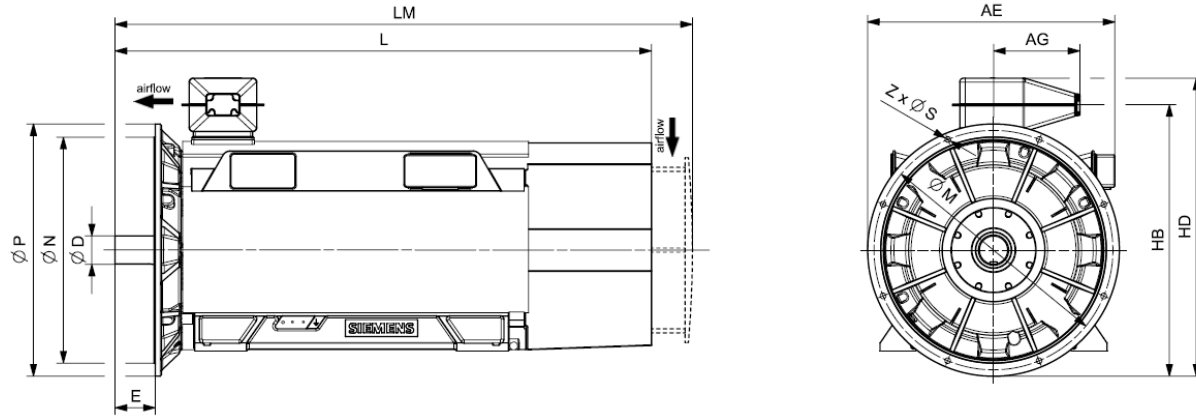
Motor type	Weight kg	Dimensions																	
		A mm	AD mm	AD' mm	AE mm	AE' mm	AG mm	AG' mm	B mm	C mm	D mm	E mm	H mm	HB mm	HB' mm	HD mm	HD' mm	L mm	ML mm
SIMOTICS HV C - 1NA1 IC411 4160 V / 50 Hz B3 (IM 1001) - Dimension drawings																			
1NA1 504-4AR40-0C.0	6500	950	610	894	1175	1459	489	763	1320	315	140	200	500	1221	403	1352	1095	2672	200
1NA1 506-4AR40-0A.0	6700	950	610	894	1175	1459	489	763	1320	315	140	200	500	1221	403	1352	1095	2672	200
1NA1 506-4AR40-0C.0	6900	950	610	894	1175	1459	489	763	1320	315	140	200	500	1221	403	1352	1095	2672	200
1NA1 508-4AR40-0A.0	7200	950	610	894	1175	1459	489	763	1320	315	140	200	500	1221	403	1352	1095	2672	200
1NA1 508-4AR40-0C.0	7500	950	610	894	1175	1459	489	763	1320	315	140	200	500	1221	403	1352	1095	2672	200
1NA1 562-4AR40-0A.0	8000	1060	670	954	1305	1589	489	823	1400	335	160	240	560	1348	509	1479	1201	2847	225
1NA1 562-4AR40-0C.0	8300	1060	670	954	1305	1589	489	823	1400	335	160	240	560	1348	509	1479	1201	2847	225
1NA1 564-4AR40-0A.0	8500	1060	670	954	1305	1589	489	823	1400	335	160	240	560	1348	509	1479	1201	2847	225
1NA1 564-4AR40-0C.0	8800	1060	670	954	1305	1589	489	823	1400	335	160	240	560	1348	509	1479	1201	2847	225
1NA1 566-4AR40-0A.0	8900	1060	670	954	1305	1589	489	823	1400	335	160	240	560	1348	509	1479	1201	2847	225
1NA1 566-4AR40-0C.0	9300	1060	670	954	1305	1589	489	823	1400	335	160	240	560	1348	509	1479	1201	2847	225
1NA1 568-4AR40-0A.0	9400	1060	670	954	1305	1589	489	823	1400	335	160	240	560	1348	509	1479	1201	2847	225
1NA1 568-4AR40-0C.0	9800	1060	670	954	1305	1589	489	823	1400	335	160	240	560	1348	509	1479	1201	2847	225
6-pole																			
1NA1 454-6AR40-0A.0	4700	850	564	848	1079	1363	489	717	1250	280	120	165	450	1115	318	1246	1010	2457	180
1NA1 454-6AR40-0C.0	4900	850	564	848	1079	1363	489	717	1250	280	120	165	450	1115	318	1246	1010	2457	180
1NA1 456-6AR40-0A.0	5000	850	564	848	1079	1363	489	717	1250	280	120	165	450	1115	318	1246	1010	2457	180
1NA1 456-6AR40-0C.0	5200	850	564	848	1079	1363	489	717	1250	280	120	165	450	1115	318	1246	1010	2457	180
1NA1 458-6AR40-0A.0	5500	850	564	848	1079	1363	489	717	1250	280	120	165	450	1115	318	1246	1010	2457	180
1NA1 458-6AR40-0C.0	5700	850	564	848	1079	1363	489	717	1250	280	120	165	450	1115	318	1246	1010	2457	180
1NA1 502-6AR40-0A.0	6000	950	610	894	1175	1459	489	763	1320	315	140	200	500	1221	403	1352	1095	2672	200
1NA1 502-6AR40-0C.0	6200	950	610	894	1175	1459	489	763	1320	315	140	200	500	1221	403	1352	1095	2672	200
1NA1 504-6AR40-0A.0	6300	950	610	894	1175	1459	489	763	1320	315	140	200	500	1221	403	1352	1095	2672	200



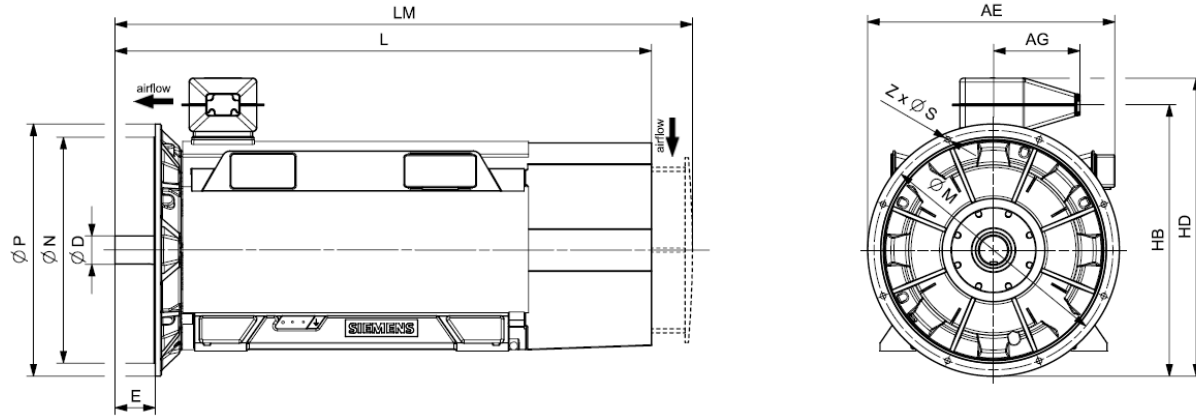
Motor type	Weight kg	Dimensions																	
		A mm	AD mm	AD' mm	AE mm	AE' mm	AG mm	AG' mm	B mm	C mm	D mm	E mm	H mm	HB mm	HB' mm	HD mm	HD' mm	L mm	ML mm
SIMOTICS HV C - 1NA1 IC411 4160 V / 50 Hz B3 (IM 1001) - Dimension drawings																			
1NA1 504-6AR40-0C.0	6600	950	610	894	1175	1459	489	763	1320	315	140	200	500	1221	403	1352	1095	2672	200
1NA1 506-6AR40-0A.0	6800	950	610	894	1175	1459	489	763	1320	315	140	200	500	1221	403	1352	1095	2672	200
1NA1 506-6AR40-0C.0	7100	950	610	894	1175	1459	489	763	1320	315	140	200	500	1221	403	1352	1095	2672	200
1NA1 508-6AR40-0A.0	7300	950	610	894	1175	1459	489	763	1320	315	140	200	500	1221	403	1352	1095	2672	200
1NA1 508-6AR40-0C.0	7600	950	610	894	1175	1459	489	763	1320	315	140	200	500	1221	403	1352	1095	2672	200
1NA1 564-6AR40-0C.0	9100	1060	670	954	1305	1589	489	823	1400	335	160	240	560	1348	509	1479	1201	2847	225
1NA1 566-6AR40-0C.0	9700	1060	670	954	1305	1589	489	823	1400	335	160	240	560	1348	509	1479	1201	2847	225
1NA1 568-6AR40-0C.0	10300	1060	670	954	1305	1589	489	823	1400	335	160	240	560	1348	509	1479	1201	2847	225
8-pole																			
1NA1 454-8AR40-0A.0	4600	850	564	848	1079	1363	489	717	1250	280	120	165	450	1115	318	1246	1010	2457	180
1NA1 454-8AR40-0C.0	4800	850	564	848	1079	1363	489	717	1250	280	120	165	450	1115	318	1246	1010	2457	180
1NA1 456-8AR40-0A.0	5000	850	564	848	1079	1363	489	717	1250	280	120	165	450	1115	318	1246	1010	2457	180
1NA1 456-8AR40-0C.0	5200	850	564	848	1079	1363	489	717	1250	280	120	165	450	1115	318	1246	1010	2457	180
1NA1 458-8AR40-0A.0	5400	850	564	848	1079	1363	489	717	1250	280	120	165	450	1115	318	1246	1010	2457	180
1NA1 458-8AR40-0C.0	5700	850	564	848	1079	1363	489	717	1250	280	120	165	450	1115	318	1246	1010	2457	180
1NA1 504-8AR40-0A.0	6300	950	610	894	1175	1459	489	763	1320	315	140	200	500	1221	403	1352	1095	2672	200
1NA1 504-8AR40-0C.0	6600	950	610	894	1175	1459	489	763	1320	315	140	200	500	1221	403	1352	1095	2672	200
1NA1 506-8AR40-0A.0	6700	950	610	894	1175	1459	489	763	1320	315	140	200	500	1221	403	1352	1095	2672	200
1NA1 506-8AR40-0C.0	7000	950	610	894	1175	1459	489	763	1320	315	140	200	500	1221	403	1352	1095	2672	200
1NA1 508-8AR40-0A.0	7200	950	610	894	1175	1459	489	763	1320	315	140	200	500	1221	403	1352	1095	2672	200
1NA1 508-8AR40-0C.0	7500	950	610	894	1175	1459	489	763	1320	315	140	200	500	1221	403	1352	1095	2672	200
1NA1 564-8AR40-0C.0	9100	1060	670	954	1305	1589	489	823	1400	335	160	240	560	1348	509	1479	1201	2847	225
1NA1 566-8AR40-0C.0	9700	1060	670	954	1305	1589	489	823	1400	335	160	240	560	1348	509	1479	1201	2847	225



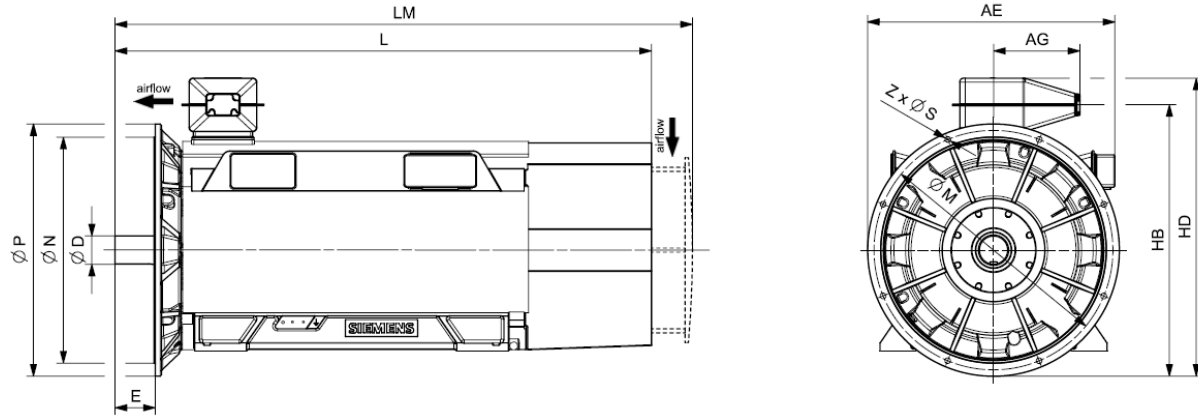
Motor type	Weight kg	Dimensions																	
		A mm	AD mm	AD' mm	AE mm	AE' mm	AG mm	AG' mm	B mm	C mm	D mm	E mm	H mm	HB mm	HB' mm	HD mm	HD' mm	L mm	ML mm
SIMOTICS HV C - 1NA1 IC411 4160 V / 50 Hz B3 (IM 1001) - Dimension drawings																			
1NA1 568-8AR40-0C.0	10200	1060	670	954	1305	1589	489	823	1400	335	160	240	560	1348	509	1479	1201	2847	225



Motor type	Weight kg	Dimensions													
		AE mm	AG mm	D mm	HB mm	HD mm	L mm	LM mm	M mm	N mm	P mm	S mm	Z mm		
SIMOTICS HV C - 1NA1 IC411 4160 V / 50 Hz V1 (IM 3011) - Dimension drawings															
4-pole															
1NA1 454-4AR44-0AA0	4900	1139	489	120	1240	1371	2457	2657	1080	1000	1150	26	8		
1NA1 454-4AR44-0CA0	5000	1139	489	120	1240	1371	2457	2657	1080	1000	1150	26	8		
1NA1 456-4AR44-0AA0	5300	1139	489	120	1240	1371	2457	2657	1080	1000	1150	26	8		
1NA1 456-4AR44-0CA0	5400	1139	489	120	1240	1371	2457	2657	1080	1000	1150	26	8		
1NA1 458-4AR44-0AA0	5500	1139	489	120	1240	1371	2457	2657	1080	1000	1150	26	8		
1NA1 458-4AR44-0CA0	5700	1139	489	120	1240	1371	2457	2657	1080	1000	1150	26	8		
1NA1 504-4AR44-0AA0	6400	1235	489	140	1346	1477	2672	2872	1180	1120	1250	26	16		
1NA1 504-4AR44-0CA0	6600	1235	489	140	1346	1477	2672	2872	1180	1120	1250	26	16		
1NA1 506-4AR44-0AA0	6900	1235	489	140	1346	1477	2672	2872	1180	1120	1250	26	16		
1NA1 506-4AR44-0CA0	7100	1235	489	140	1346	1477	2672	2872	1180	1120	1250	26	16		
1NA1 508-4AR44-0AA0	7400	1235	489	140	1346	1477	2672	2872	1180	1120	1250	26	16		
1NA1 508-4AR44-0CA0	7700	1235	489	140	1346	1477	2672	2872	1180	1120	1250	26	16		
1NA1 562-4AR44-0AA0	8200	1370	489	160	1488	1619	2847	3087	1320	1250	1400	26	16		
1NA1 562-4AR44-0CA0	8600	1370	489	160	1488	1619	2847	3087	1320	1250	1400	26	16		
1NA1 564-4AR44-0AA0	8700	1370	489	160	1488	1619	2847	3087	1320	1250	1400	26	16		
1NA1 564-4AR44-0CA0	9000	1370	489	160	1488	1619	2847	3087	1320	1250	1400	26	16		
1NA1 566-4AR44-0AA0	9100	1370	489	160	1488	1619	2847	3087	1320	1250	1400	26	16		
1NA1 566-4AR44-0CA0	9500	1370	489	160	1488	1619	2847	3087	1320	1250	1400	26	16		
1NA1 568-4AR44-0AA0	9600	1370	489	160	1488	1619	2847	3087	1320	1250	1400	26	16		
1NA1 568-4AR44-0CA0	10000	1370	489	160	1488	1619	2847	3087	1320	1250	1400	26	16		
6-pole															
1NA1 454-6AR44-0AA0	4800	1139	489	120	1240	1371	2457	2657	1080	1000	1150	26	8		



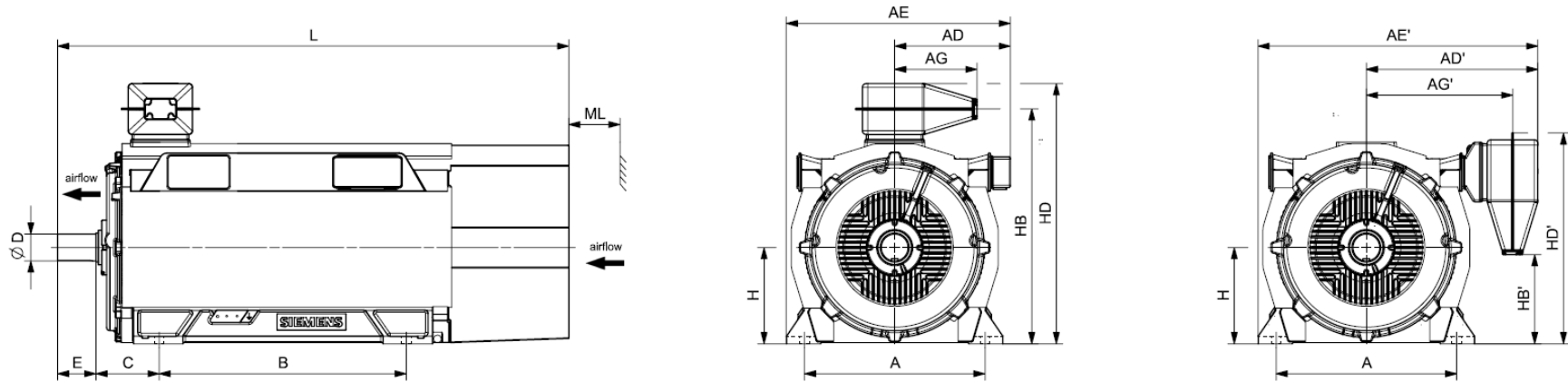
Motor type	Weight kg	Dimensions													
		AE mm	AG mm	D mm	HB mm	HD mm	L mm	LM mm	M mm	N mm	P mm	S mm	Z mm		
SIMOTICS HV C - 1NA1 IC411 4160 V / 50 Hz V1 (IM 3011) - Dimension drawings															
1NA1 454-6AR44-OCA0	5000	1139	489	120	1240	1371	2457	2657	1080	1000	1150	26	8		
1NA1 456-6AR44-OAA0	5200	1139	489	120	1240	1371	2457	2657	1080	1000	1150	26	8		
1NA1 456-6AR44-OCA0	5400	1139	489	120	1240	1371	2457	2657	1080	1000	1150	26	8		
1NA1 458-6AR44-OAA0	5600	1139	489	120	1240	1371	2457	2657	1080	1000	1150	26	8		
1NA1 458-6AR44-OCA0	5900	1139	489	120	1240	1371	2457	2657	1080	1000	1150	26	8		
1NA1 502-6AR44-OAA0	6200	1235	489	140	1346	1477	2672	2872	1180	1120	1250	26	16		
1NA1 502-6AR44-OCA0	6400	1235	489	140	1346	1477	2672	2872	1180	1120	1250	26	16		
1NA1 504-6AR44-OAA0	6500	1235	489	140	1346	1477	2672	2872	1180	1120	1250	26	16		
1NA1 504-6AR44-OCA0	6800	1235	489	140	1346	1477	2672	2872	1180	1120	1250	26	16		
1NA1 506-6AR44-OAA0	7000	1235	489	140	1346	1477	2672	2872	1180	1120	1250	26	16		
1NA1 506-6AR44-OCA0	7200	1235	489	140	1346	1477	2672	2872	1180	1120	1250	26	16		
1NA1 508-6AR44-OAA0	7400	1235	489	140	1346	1477	2672	2872	1180	1120	1250	26	16		
1NA1 508-6AR44-OCA0	7700	1235	489	140	1346	1477	2672	2872	1180	1120	1250	26	16		
1NA1 564-6AR44-OCA0	9400	1370	489	160	1488	1619	2847	3087	1320	1250	1400	26	16		
1NA1 566-6AR44-OCA0	10000	1370	489	160	1488	1619	2847	3087	1320	1250	1400	26	16		
1NA1 568-6AR44-OCA0	10500	1370	489	160	1488	1619	2847	3087	1320	1250	1400	26	16		
8-pole															
1NA1 454-8AR44-OAA0	4800	1139	489	120	1240	1371	2457	2657	1080	1000	1150	26	8		
1NA1 454-8AR44-OCA0	5000	1139	489	120	1240	1371	2457	2657	1080	1000	1150	26	8		
1NA1 456-8AR44-OAA0	5200	1139	489	120	1240	1371	2457	2657	1080	1000	1150	26	8		
1NA1 456-8AR44-OCA0	5400	1139	489	120	1240	1371	2457	2657	1080	1000	1150	26	8		
1NA1 458-8AR44-OAA0	5600	1139	489	120	1240	1371	2457	2657	1080	1000	1150	26	8		
1NA1 458-8AR44-OCA0	5800	1139	489	120	1240	1371	2457	2657	1080	1000	1150	26	8		



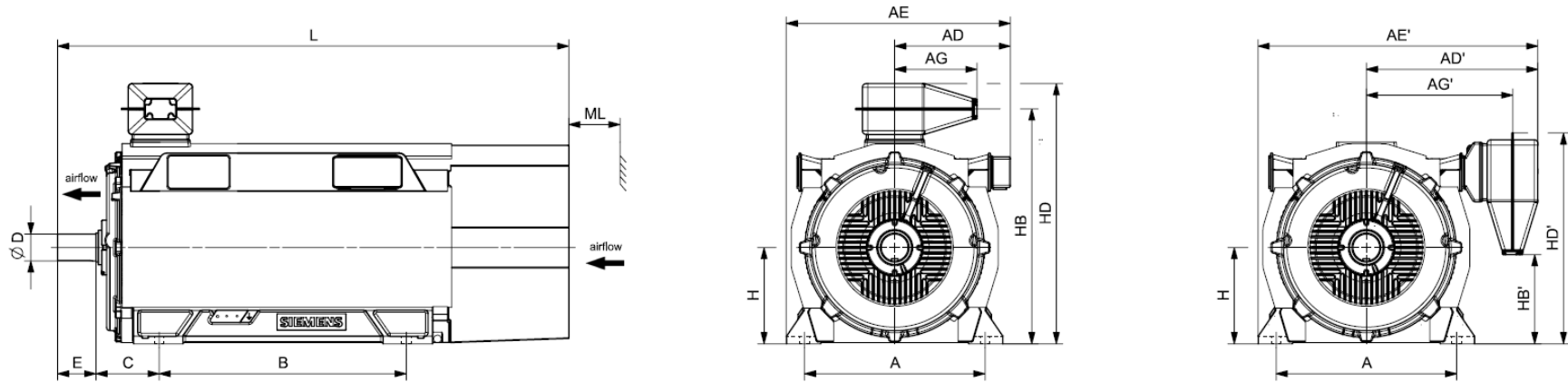
Motor type	Weight kg	Dimensions												
		AE mm	AG mm	D mm	HB mm	HD mm	L mm	LM mm	M mm	N mm	P mm	S mm	Z mm	
SIMOTICS HV C - 1NA1 IC411 4160 V / 50 Hz V1 (IM 3011) - Dimension drawings														
1NA1 504-8AR44-0AA0	6500	1235	489	140	1346	1477	2672	2872	1180	1120	1250	26	16	
1NA1 504-8AR44-0CA0	6700	1235	489	140	1346	1477	2672	2872	1180	1120	1250	26	16	
1NA1 506-8AR44-0AA0	6900	1235	489	140	1346	1477	2672	2872	1180	1120	1250	26	16	
1NA1 506-8AR44-0CA0	7200	1235	489	140	1346	1477	2672	2872	1180	1120	1250	26	16	
1NA1 508-8AR44-0AA0	7400	1235	489	140	1346	1477	2672	2872	1180	1120	1250	26	16	
1NA1 508-8AR44-0CA0	7600	1235	489	140	1346	1477	2672	2872	1180	1120	1250	26	16	
1NA1 564-8AR44-0CA0	9300	1370	489	160	1488	1619	2847	3087	1320	1250	1400	26	16	
1NA1 566-8AR44-0CA0	9900	1370	489	160	1488	1619	2847	3087	1320	1250	1400	26	16	
1NA1 568-8AR44-0CA0	10400	1370	489	160	1488	1619	2847	3087	1320	1250	1400	26	16	

SIMOTICS HV C - 1NA1 IC411 4160 V / 60 Hz B3 (IM 1001) - VSD square-law torque																					
Power IEC	SIMOTICS HV C VSD M ~n ² Article No.	Operating values at rated output for utilization F/B								Partial load values for square-law torque drive											
		Rated Speed	Efficiency	Power factor	Rated current at 4160 V	Rated Torque	Break-down Torque	Moment of Inertia	Mechanical speed limit	P/P _{rated} 155(F) = 75%				P/P _{rated} 155(F) = 50%				P/P _{rated} 155(F) = 25%			
P _{rated} kW		n _{rated} rpm	η %	cos φ [-]	I _{rated} A	T _{rated} Nm	T _B /T _R [-]	J kgm ²	n _{max} rpm	P kW	n rpm	η %	cos φ [-]	P kW	n rpm	η %	cos φ [-]	P kW	n rpm	η %	cos φ [-]
2-pole: n_{sync} = 3600 rpm at - 60 Hz - 4160 V - Square-law torque drive																					
1000	1NA1 454-2AR30-0ACO	3588	96,8	0,88	162	2661	3,3	12,9	3600	750	3261	96,9	0,88	500	2851	96,7	0,85	250	2264	96,2	0,79
1000	1NA1 454-2AR30-0CCO	3585	96,8	0,89	162	2664	2,9	o.r.	3600	750	3259	96,8	0,88	500	2849	96,6	0,85	250	2263	96,1	0,79
1120	1NA1 456-2AR30-0ACO	3589	96,9	0,89	180	2980	3,7	14,3	3600	840	3262	97,0	0,88	560	2851	96,7	0,85	280	2264	96,2	0,78
1120	1NA1 456-2AR30-0CCO	3586	96,9	0,89	180	2982	3,1	o.r.	3600	840	3260	96,9	0,88	560	2850	96,7	0,85	280	2263	96,1	0,78
1250	1NA1 458-2AR30-0ACO	3590	97,0	0,89	200	3325	4,0	15,5	3600	940	3263	97,1	0,88	625	2852	96,8	0,85	315	2265	96,1	0,77
1250	1NA1 458-2AR30-0CCO	3587	97,0	0,89	200	3328	3,3	o.r.	3600	940	3261	97,0	0,88	625	2850	96,7	0,85	315	2264	96,0	0,77
1400	1NA1 504-2AR30-0CCO	3588	96,8	0,9	225	3726	3,1	28,0	3000	1050	3262	96,9	0,89	700	2851	96,6	0,87	350	2264	96,0	0,8
1600	1NA1 506-2AR30-0CCO	3588	97,0	0,9	255	4258	3,1	31,5	3000	1200	3262	97,1	0,9	800	2851	96,7	0,88	400	2264	96,1	0,81
1700	1NA1 508-2AR30-0CCO	3591	97,1	0,9	270	4521	3,7	34,2	3000	1275	3263	97,2	0,89	850	2852	96,8	0,86	425	2265	96,1	0,78
2000	1NA1 566-2AR30-0CCO	3591	97,2	0,92	310	5318	2,8	52,5	3000	1500	3263	97,2	0,91	1000	2852	96,9	0,89	500	2265	96,4	0,83
2200	1NA1 568-2AR30-0CCO	3591	97,4	0,92	340	5850	3,0	56,8	3000	1650	3264	97,3	0,91	1100	2852	97,0	0,89	550	2265	96,5	0,83
4-pole: n_{sync} = 1800 rpm at - 60 Hz - 4160 V - Square-law torque drive																					
1000	1NA1 454-4AR30-0A.0	1794	96,5	0,82	176	5323	3,8	21,9	2400	750	1631	96,6	0,79	500	1425	96,3	0,72	250	1132	95,3	0,59
1000	1NA1 454-4AR30-0C.0	1794	96,7	0,83	172	5323	3,1	28,1	2400	750	1631	96,8	0,8	500	1425	96,4	0,74	250	1132	95,6	0,61
1120	1NA1 456-4AR30-0A.0	1794	96,6	0,83	194	5962	3,9	25,2	2400	840	1631	96,7	0,8	560	1425	96,3	0,73	280	1132	95,4	0,6
1120	1NA1 456-4AR30-0C.0	1794	96,8	0,83	194	5962	3,2	32,0	2400	840	1631	96,8	0,8	560	1425	96,5	0,74	280	1132	95,7	0,62
1250	1NA1 458-4AR30-0A.0	1794	96,8	0,84	215	6654	4,1	27,6	2400	940	1631	96,8	0,81	625	1425	96,5	0,74	315	1132	95,6	0,6
1250	1NA1 458-4AR30-0C.0	1794	96,9	0,84	215	6654	3,3	35,0	2400	940	1631	97,0	0,81	625	1425	96,7	0,75	315	1132	95,9	0,62
1400	1NA1 504-4AR30-0A.0	1792	96,3	0,87	230	7460	2,9	34,4	2200	1050	1629	96,3	0,86	700	1424	96,1	0,83	350	1131	95,5	0,73
1400	1NA1 504-4AR30-0C.0	1792	96,4	0,86	235	7460	2,3	44,7	2200	1050	1630	96,4	0,85	700	1425	96,2	0,83	350	1132	95,7	0,75
1590	1NA1 506-4AR30-0A.0	1793	96,5	0,88	260	8468	3,2	38,8	2200	1195	1630	96,5	0,86	795	1425	96,2	0,82	400	1132	95,5	0,71
1600	1NA1 506-4AR30-0C.0	1793	96,6	0,87	265	8521	2,5	50,1	2200	1200	1630	96,6	0,85	800	1425	96,4	0,82	400	1132	95,7	0,73
1730	1NA1 508-4AR30-0A.0	1793	96,7	0,88	280	9214	3,1	44,1	2200	1300	1630	96,7	0,87	865	1425	96,5	0,83	435	1132	95,9	0,74
1750	1NA1 508-4AR30-0C.0	1793	96,8	0,87	290	9320	2,5	56,6	2200	1315	1630	96,8	0,86	875	1425	96,6	0,83	440	1132	96,1	0,75
1900	1NA1 562-4AR30-0A.0	1793	96,5	0,86	320	10119	2,6	57,5	2000	1425	1630	96,5	0,86	950	1425	96,2	0,83	475	1132	95,7	0,74
1900	1NA1 562-4AR30-0C.0	1793	96,6	0,85	320	10119	2,3	77,6	2000	1425	1630	96,6	0,85	950	1425	96,3	0,83	475	1132	95,8	0,75
2100	1NA1 564-4AR30-0A.0	1794	96,7	0,87	345	11178	2,8	62,7	2000	1575	1631	96,6	0,86	1050	1425	96,4	0,83	525	1132	95,8	0,74
2100	1NA1 564-4AR30-0C.0	1793	96,7	0,86	350	11184	2,4	84,3	2000	1580	1630	96,7	0,86	1050	1425	96,5	0,84	525	1132	95,9	0,75
2310	1NA1 566-4AR30-0A.0	1794	96,8	0,87	380	12296	2,9	69,3	2000	1735	1631	96,7	0,86	1155	1425	96,4	0,84	580	1132	95,8	0,74
2340	1NA1 566-4AR30-0C.0	1794	96,9	0,87	385	12456	2,5	92,7	2000	1760	1631	96,9	0,86	1170	1425	96,6	0,84	585	1132	96,0	0,75
2440	1NA1 568-4AR30-0A.0	1795	96,9	0,87	400	12981	3,4	75,8	2000	1830	1631	96,7	0,86	1220	1426	96,3	0,82	610	1132	95,4	0,71
2500	1NA1 568-4AR30-0C.0	1795	97,0	0,87	410	13300	2,9	101,0	2000	1875	1631	96,9	0,86	1250	1426	96,5	0,82	625	1132	95,7	0,72
6-pole: n_{sync} = 1200 rpm at - 60 Hz - 4160 V - Square-law torque drive																					
800	1NA1 454-6AR30-0A.0	1194	95,5	0,81	144	6398	2,3	32,4	2200	600	1086	95,9	0,79	400	949	96,0	0,75	200	754	95,4	0,64

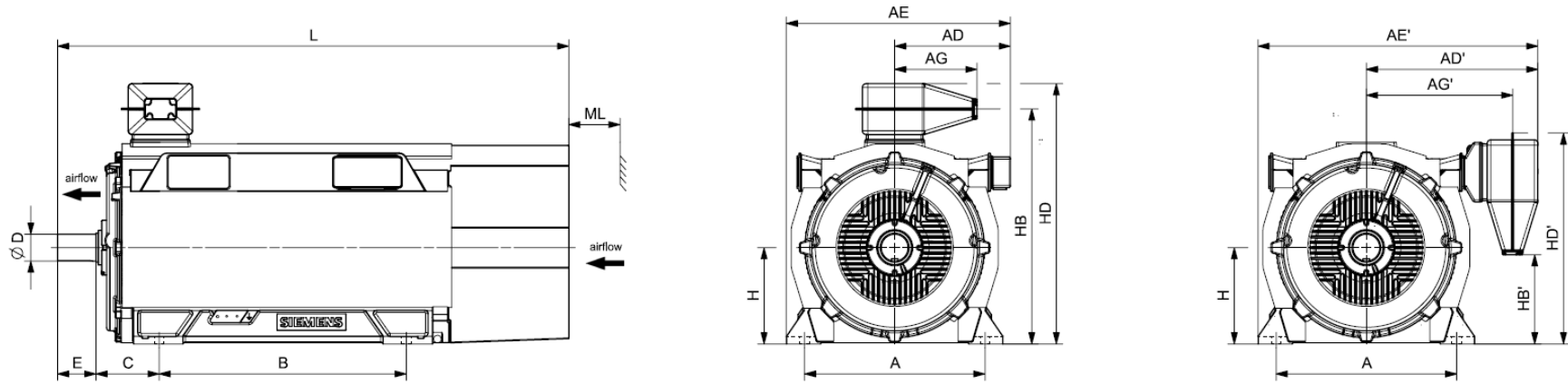
SIMOTICS HV C - 1NA1 IC411 4160 V / 60 Hz B3 (IM 1001) - VSD square-law torque																						
Power IEC	SIMOTICS HV C VSD M ~n ² Article No.	Operating values at rated output for utilization F/B									Partial load values for square-law torque drive											
		Rated Speed	Efficiency	Power factor	Rated current at 4160 V	Rated Torque	Break-down Torque	Moment of Inertia	Mechanical speed limit	P/P _{rated} 155(F) = 75%				P/P _{rated} 155(F) = 50%				P/P _{rated} 155(F) = 25%				
P _{rated} kW		n _{rated} rpm	η %	cos φ [-]	I _{rated} A	T _{rated} Nm	T _B /T _R [-]	J kgm ²	n _{max} rpm	P kW	n rpm	η %	cos φ [-]	P kW	n rpm	η %	cos φ [-]	P kW	n rpm	η %	cos φ [-]	
800	1NA1 454-6AR30-0C.0	1194	95,9	0,84	138	6398	2,5	42,0	2200	600	1086	96,2	0,82	400	949	96,1	0,77	200	754	95,5	0,66	
900	1NA1 456-6AR30-0A.0	1194	95,7	0,81	162	7198	2,4	37,3	2200	675	1086	96,0	0,79	450	949	96,0	0,75	225	754	95,4	0,64	
900	1NA1 456-6AR30-0C.0	1194	96,0	0,84	154	7198	2,7	48,2	2200	675	1086	96,3	0,81	450	949	96,2	0,76	225	754	95,5	0,65	
1000	1NA1 458-6AR30-0A.0	1195	96,0	0,81	178	7991	2,8	43,8	2200	750	1087	96,2	0,78	500	950	96,1	0,72	250	754	95,3	0,59	
1000	1NA1 458-6AR30-0C.0	1195	96,2	0,83	174	7991	3,1	56,4	2200	750	1087	96,4	0,8	500	950	96,2	0,73	250	754	95,3	0,6	
1120	1NA1 502-6AR30-0A.0	1193	95,9	0,83	196	8965	2,2	54,3	2100	840	1085	96,3	0,82	560	949	96,5	0,79	280	754	96,1	0,71	
1120	1NA1 502-6AR30-0C.0	1195	96,3	0,85	190	8950	2,1	69,5	2100	840	1086	96,6	0,84	560	950	96,7	0,81	280	754	96,4	0,72	
1250	1NA1 504-6AR30-0A.0	1193	96,2	0,84	215	10006	2,3	61,1	2100	940	1085	96,5	0,83	625	949	96,7	0,8	315	754	96,2	0,71	
1250	1NA1 504-6AR30-0C.0	1195	96,4	0,86	210	9989	2,2	77,9	2100	940	1086	96,8	0,85	625	950	96,9	0,81	315	754	96,5	0,72	
1370	1NA1 506-6AR30-0A.0	1194	96,3	0,85	230	10957	2,6	68,6	2100	1030	1086	96,6	0,83	685	949	96,6	0,79	345	754	96,1	0,69	
1400	1NA1 506-6AR30-0C.0	1195	96,5	0,86	235	11187	2,4	87,2	2100	1050	1087	96,8	0,85	700	950	96,9	0,81	350	755	96,4	0,71	
1470	1NA1 508-6AR30-0A.0	1194	96,4	0,85	250	11757	2,7	77,5	2100	1105	1086	96,6	0,83	735	949	96,7	0,79	370	754	96,1	0,69	
1500	1NA1 508-6AR30-0C.0	1196	96,6	0,86	250	11977	2,5	98,1	2100	1125	1087	96,9	0,85	750	950	96,9	0,8	375	755	96,4	0,7	
1700	1NA1 564-6AR30-0C.0	1195	97,2	0,86	280	13585	2,7	142,8	2000	1275	1087	97,1	0,85	850	950	97,0	0,82	425	754	96,4	0,72	
1870	1NA1 566-6AR30-0C.0	1195	97,2	0,86	310	14943	2,8	157,6	2000	1405	1087	97,1	0,85	935	950	97,0	0,82	470	755	96,4	0,72	
1980	1NA1 568-6AR30-0C.0	1196	97,2	0,86	330	15809	3,3	172,4	2000	1485	1087	97,1	0,83	990	950	96,8	0,79	495	755	96,0	0,67	
8-pole: n _{sync} = 900 rpm at - 60 Hz - 4160 V - Square-law torque drive																						
630	1NA1 454-8AR30-0A.0	894	95,1	0,79	116	6729	2,3	35,6	2200	475	813	95,3	0,78	315	711	95,3	0,74	160	565	94,7	0,62	
630	1NA1 454-8AR30-0C.0	895	95,4	0,81	114	6722	2,4	45,2	2200	475	814	95,5	0,79	315	711	95,4	0,75	160	565	94,7	0,62	
710	1NA1 456-8AR30-0A.0	895	95,3	0,79	130	7575	2,4	40,6	2200	535	814	95,5	0,78	355	711	95,3	0,74	180	565	94,7	0,62	
710	1NA1 456-8AR30-0C.0	895	95,6	0,81	128	7575	2,5	51,4	2200	535	814	95,6	0,79	355	712	95,4	0,75	180	565	94,7	0,62	
800	1NA1 458-8AR30-0A.0	895	95,6	0,78	148	8536	2,8	47,1	2200	600	814	95,6	0,76	400	712	95,3	0,71	200	565	94,5	0,57	
800	1NA1 458-8AR30-0C.0	896	95,8	0,79	146	8526	2,8	59,6	2200	600	815	95,7	0,77	400	712	95,4	0,72	200	566	94,4	0,57	
850	1NA1 504-8AR30-0A.0	895	95,6	0,8	154	9069	2,2	62,5	2100	640	814	95,9	0,81	425	712	96,0	0,79	215	565	95,6	0,67	
900	1NA1 504-8AR30-0C.0	895	95,8	0,84	156	9603	2,4	80,1	2100	675	814	96,0	0,84	450	712	95,9	0,82	225	565	95,4	0,71	
950	1NA1 506-8AR30-0A.0	895	95,7	0,81	170	10136	2,2	69,9	2100	715	814	96,0	0,81	475	712	96,1	0,79	240	565	95,6	0,68	
950	1NA1 506-8AR30-0C.0	896	95,9	0,84	164	10125	2,6	89,4	2100	715	814	96,1	0,83	475	712	96,0	0,81	240	566	95,4	0,69	
1050	1NA1 508-8AR30-0A.0	895	95,7	0,81	188	11203	2,1	78,6	2100	790	814	96,1	0,82	525	712	96,2	0,81	265	565	95,9	0,71	
1050	1NA1 508-8AR30-0C.0	895	96,0	0,84	180	11203	2,5	100,4	2100	790	814	96,2	0,84	525	712	96,2	0,83	265	566	95,7	0,72	
1250	1NA1 564-8AR30-0C.0	895	96,8	0,85	210	13337	2,4	145,0	2000	940	814	96,8	0,84	625	712	96,5	0,82	315	566	96,0	0,71	
1400	1NA1 566-8AR30-0C.0	896	97,0	0,84	240	14921	2,7	160,0	2000	1050	815	96,9	0,83	700	712	96,5	0,81	350	566	95,9	0,68	
1560	1NA1 568-8AR30-0C.0	896	97,1	0,84	265	16626	2,8	175,0	2000	1170	815	96,9	0,83	780	712	96,6	0,79	390	566	95,9	0,66	



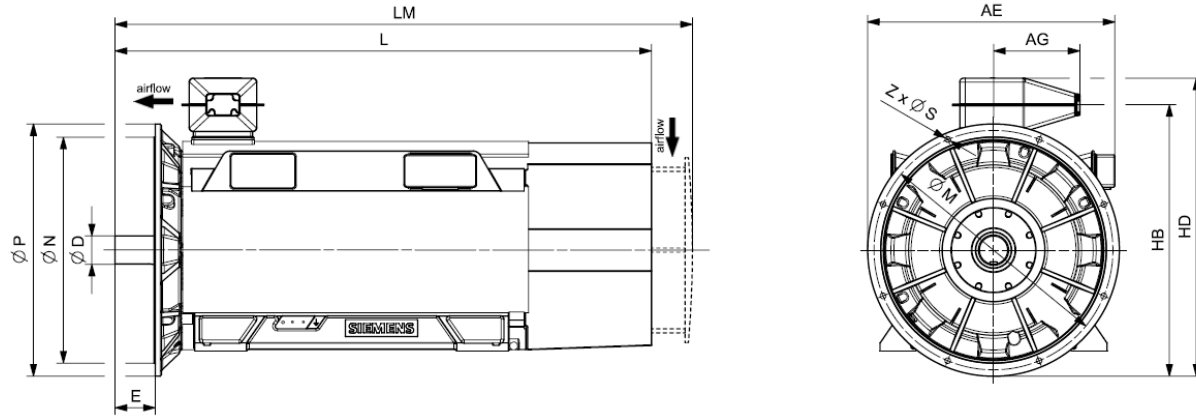
Motor type	Weight kg	Dimensions																	
		A mm	AD mm	AD' mm	AE mm	AE' mm	AG mm	AG' mm	B mm	C mm	D mm	E mm	H mm	HB mm	HB' mm	HD mm	HD' mm	L mm	ML mm
SIMOTICS HV C - 1NA1 IC411 4160 V / 60 Hz B3 (IM 1001) - Dimension drawings																			
2-pole																			
1NA1 454-2AR30-0AC0	4600	850	564	848	1079	1363	489	717	1250	450	95	130	450	1115	318	1246	1010	2477	180
1NA1 454-2AR30-0CC0	o.r.	o.r.	o.r.	o.r.	o.r.	o.r.	o.r.	o.r.	o.r.	o.r.	o.r.	o.r.	o.r.	o.r.	o.r.	o.r.	o.r.	o.r.	o.r.
1NA1 456-2AR30-0AC0	4900	850	564	848	1079	1363	489	717	1250	450	95	130	450	1115	318	1246	1010	2477	180
1NA1 456-2AR30-0CC0	o.r.	o.r.	o.r.	o.r.	o.r.	o.r.	o.r.	o.r.	o.r.	o.r.	o.r.	o.r.	o.r.	o.r.	o.r.	o.r.	o.r.	o.r.	o.r.
1NA1 458-2AR30-0AC0	5100	850	564	848	1079	1363	489	717	1250	450	95	130	450	1115	318	1246	1010	2477	180
1NA1 458-2AR30-0CC0	o.r.	o.r.	o.r.	o.r.	o.r.	o.r.	o.r.	o.r.	o.r.	o.r.	o.r.	o.r.	o.r.	o.r.	o.r.	o.r.	o.r.	o.r.	o.r.
1NA1 504-2AR30-0CC0	6200	950	610	894	1175	1459	489	763	1320	475	110	165	500	1221	403	1352	1095	2700	200
1NA1 506-2AR30-0CC0	6700	950	610	894	1175	1459	489	763	1320	475	110	165	500	1221	403	1352	1095	2700	200
1NA1 508-2AR30-0CC0	7000	950	610	894	1175	1459	489	763	1320	475	110	165	500	1221	403	1352	1095	2700	200
1NA1 566-2AR30-0CC0	8600	1060	670	954	1305	1589	489	823	1400	560	120	165	560	1348	509	1479	1201	2921	225
1NA1 568-2AR30-0CC0	9100	1060	670	954	1305	1589	489	823	1400	560	120	165	560	1348	509	1479	1201	2921	225
4-pole																			
1NA1 454-4AR30-0A.0	4700	850	564	848	1079	1363	489	717	1250	280	120	165	450	1115	318	1246	1010	2457	180
1NA1 454-4AR30-0C.0	4900	850	564	848	1079	1363	489	717	1250	280	120	165	450	1115	318	1246	1010	2457	180
1NA1 456-4AR30-0A.0	5100	850	564	848	1079	1363	489	717	1250	280	120	165	450	1115	318	1246	1010	2457	180
1NA1 456-4AR30-0C.0	5300	850	564	848	1079	1363	489	717	1250	280	120	165	450	1115	318	1246	1010	2457	180
1NA1 458-4AR30-0A.0	5400	850	564	848	1079	1363	489	717	1250	280	120	165	450	1115	318	1246	1010	2457	180
1NA1 458-4AR30-0C.0	5600	850	564	848	1079	1363	489	717	1250	280	120	165	450	1115	318	1246	1010	2457	180
1NA1 504-4AR30-0A.0	6200	950	610	894	1175	1459	489	763	1320	315	140	200	500	1221	403	1352	1095	2672	200
1NA1 504-4AR30-0C.0	6500	950	610	894	1175	1459	489	763	1320	315	140	200	500	1221	403	1352	1095	2672	200
1NA1 506-4AR30-0A.0	6700	950	610	894	1175	1459	489	763	1320	315	140	200	500	1221	403	1352	1095	2672	200
1NA1 506-4AR30-0C.0	6900	950	610	894	1175	1459	489	763	1320	315	140	200	500	1221	403	1352	1095	2672	200



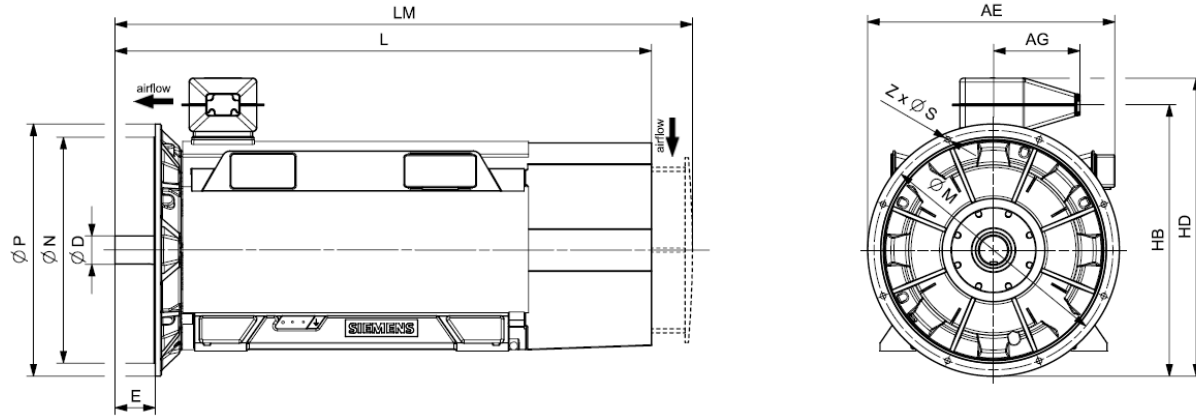
Motor type	Weight kg	Dimensions																	
		A mm	AD mm	AD' mm	AE mm	AE' mm	AG mm	AG' mm	B mm	C mm	D mm	E mm	H mm	HB mm	HB' mm	HD mm	HD' mm	L mm	ML mm
SIMOTICS HV C - 1NA1 IC411 4160 V / 60 Hz B3 (IM 1001) - Dimension drawings																			
1NA1 508-4AR30-0A.0	7200	950	610	894	1175	1459	489	763	1320	315	140	200	500	1221	403	1352	1095	2672	200
1NA1 508-4AR30-0C.0	7500	950	610	894	1175	1459	489	763	1320	315	140	200	500	1221	403	1352	1095	2672	200
1NA1 562-4AR30-0A.0	8000	1060	670	954	1305	1589	489	823	1400	335	160	240	560	1348	509	1479	1201	2847	225
1NA1 562-4AR30-0C.0	8300	1060	670	954	1305	1589	489	823	1400	335	160	240	560	1348	509	1479	1201	2847	225
1NA1 564-4AR30-0A.0	8500	1060	670	954	1305	1589	489	823	1400	335	160	240	560	1348	509	1479	1201	2847	225
1NA1 564-4AR30-0C.0	8800	1060	670	954	1305	1589	489	823	1400	335	160	240	560	1348	509	1479	1201	2847	225
1NA1 566-4AR30-0A.0	8900	1060	670	954	1305	1589	489	823	1400	335	160	240	560	1348	509	1479	1201	2847	225
1NA1 566-4AR30-0C.0	9300	1060	670	954	1305	1589	489	823	1400	335	160	240	560	1348	509	1479	1201	2847	225
1NA1 568-4AR30-0A.0	9400	1060	670	954	1305	1589	489	823	1400	335	160	240	560	1348	509	1479	1201	2847	225
1NA1 568-4AR30-0C.0	9800	1060	670	954	1305	1589	489	823	1400	335	160	240	560	1348	509	1479	1201	2847	225
6-pole																			
1NA1 454-6AR30-0A.0	4700	850	564	848	1079	1363	489	717	1250	280	120	165	450	1115	318	1246	1010	2457	180
1NA1 454-6AR30-0C.0	4900	850	564	848	1079	1363	489	717	1250	280	120	165	450	1115	318	1246	1010	2457	180
1NA1 456-6AR30-0A.0	5000	850	564	848	1079	1363	489	717	1250	280	120	165	450	1115	318	1246	1010	2457	180
1NA1 456-6AR30-0C.0	5200	850	564	848	1079	1363	489	717	1250	280	120	165	450	1115	318	1246	1010	2457	180
1NA1 458-6AR30-0A.0	5500	850	564	848	1079	1363	489	717	1250	280	120	165	450	1115	318	1246	1010	2457	180
1NA1 458-6AR30-0C.0	5700	850	564	848	1079	1363	489	717	1250	280	120	165	450	1115	318	1246	1010	2457	180
1NA1 502-6AR30-0A.0	6000	950	610	894	1175	1459	489	763	1320	315	140	200	500	1221	403	1352	1095	2672	200
1NA1 502-6AR30-0C.0	6200	950	610	894	1175	1459	489	763	1320	315	140	200	500	1221	403	1352	1095	2672	200
1NA1 504-6AR30-0A.0	6300	950	610	894	1175	1459	489	763	1320	315	140	200	500	1221	403	1352	1095	2672	200
1NA1 504-6AR30-0C.0	6600	950	610	894	1175	1459	489	763	1320	315	140	200	500	1221	403	1352	1095	2672	200
1NA1 506-6AR30-0A.0	6800	950	610	894	1175	1459	489	763	1320	315	140	200	500	1221	403	1352	1095	2672	200
1NA1 506-6AR30-0C.0	7100	950	610	894	1175	1459	489	763	1320	315	140	200	500	1221	403	1352	1095	2672	200



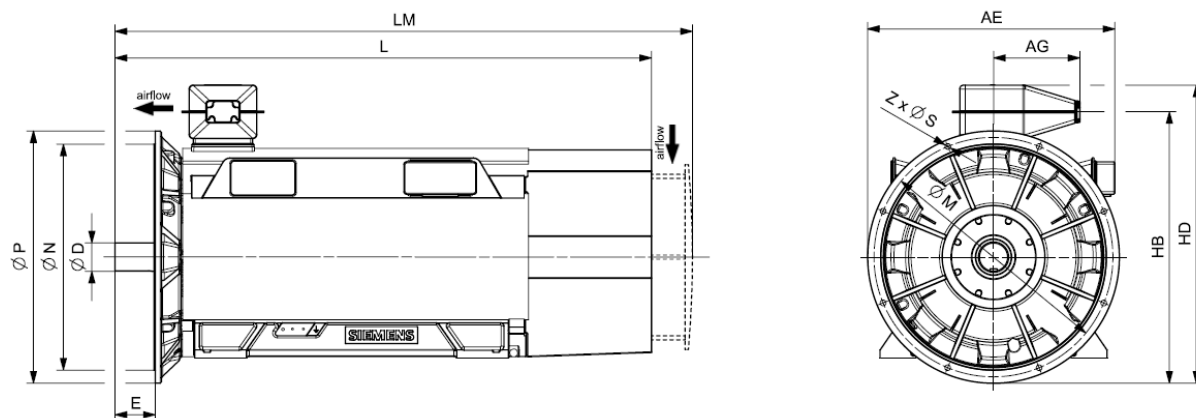
Motor type	Weight kg	Dimensions																	
		A mm	AD mm	AD' mm	AE mm	AE' mm	AG mm	AG' mm	B mm	C mm	D mm	E mm	H mm	HB mm	HB' mm	HD mm	HD' mm	L mm	ML mm
SIMOTICS HV C - 1NA1 IC411 4160 V / 60 Hz B3 (IM 1001) - Dimension drawings																			
1NA1 508-6AR30-0A.0	7300	950	610	894	1175	1459	489	763	1320	315	140	200	500	1221	403	1352	1095	2672	200
1NA1 508-6AR30-0C.0	7600	950	610	894	1175	1459	489	763	1320	315	140	200	500	1221	403	1352	1095	2672	200
1NA1 564-6AR30-0C.0	9100	1060	670	954	1305	1589	489	823	1400	335	160	240	560	1348	509	1479	1201	2847	225
1NA1 566-6AR30-0C.0	9700	1060	670	954	1305	1589	489	823	1400	335	160	240	560	1348	509	1479	1201	2847	225
1NA1 568-6AR30-0C.0	10300	1060	670	954	1305	1589	489	823	1400	335	160	240	560	1348	509	1479	1201	2847	225
8-pole																			
1NA1 454-8AR30-0A.0	4600	850	564	848	1079	1363	489	717	1250	280	120	165	450	1115	318	1246	1010	2457	180
1NA1 454-8AR30-0C.0	4800	850	564	848	1079	1363	489	717	1250	280	120	165	450	1115	318	1246	1010	2457	180
1NA1 456-8AR30-0A.0	5000	850	564	848	1079	1363	489	717	1250	280	120	165	450	1115	318	1246	1010	2457	180
1NA1 456-8AR30-0C.0	5200	850	564	848	1079	1363	489	717	1250	280	120	165	450	1115	318	1246	1010	2457	180
1NA1 458-8AR30-0A.0	5400	850	564	848	1079	1363	489	717	1250	280	120	165	450	1115	318	1246	1010	2457	180
1NA1 458-8AR30-0C.0	5700	850	564	848	1079	1363	489	717	1250	280	120	165	450	1115	318	1246	1010	2457	180
1NA1 504-8AR30-0A.0	6300	950	610	894	1175	1459	489	763	1320	315	140	200	500	1221	403	1352	1095	2672	200
1NA1 504-8AR30-0C.0	6600	950	610	894	1175	1459	489	763	1320	315	140	200	500	1221	403	1352	1095	2672	200
1NA1 506-8AR30-0A.0	6700	950	610	894	1175	1459	489	763	1320	315	140	200	500	1221	403	1352	1095	2672	200
1NA1 506-8AR30-0C.0	7000	950	610	894	1175	1459	489	763	1320	315	140	200	500	1221	403	1352	1095	2672	200
1NA1 508-8AR30-0A.0	7200	950	610	894	1175	1459	489	763	1320	315	140	200	500	1221	403	1352	1095	2672	200
1NA1 508-8AR30-0C.0	7500	950	610	894	1175	1459	489	763	1320	315	140	200	500	1221	403	1352	1095	2672	200
1NA1 564-8AR30-0C.0	9100	1060	670	954	1305	1589	489	823	1400	335	160	240	560	1348	509	1479	1201	2847	225
1NA1 566-8AR30-0C.0	9700	1060	670	954	1305	1589	489	823	1400	335	160	240	560	1348	509	1479	1201	2847	225
1NA1 568-8AR30-0C.0	10200	1060	670	954	1305	1589	489	823	1400	335	160	240	560	1348	509	1479	1201	2847	225



Motor type	Weight kg	Dimensions													
		AE mm	AG mm	D mm	HB mm	HD mm	L mm	LM mm	M mm	N mm	P mm	S mm	Z mm		
SIMOTICS HV C - 1NA1 IC411 4160 V / 60 Hz V1 (IM 3011) - Dimension drawings															
4-pole															
1NA1 454-4AR34-0AA0	4900	1139	489	120	1240	1371	2457	2657	1080	1000	1150	26	8		
1NA1 454-4AR34-0CA0	5000	1139	489	120	1240	1371	2457	2657	1080	1000	1150	26	8		
1NA1 456-4AR34-0AA0	5300	1139	489	120	1240	1371	2457	2657	1080	1000	1150	26	8		
1NA1 456-4AR34-0CA0	5400	1139	489	120	1240	1371	2457	2657	1080	1000	1150	26	8		
1NA1 458-4AR34-0AA0	5500	1139	489	120	1240	1371	2457	2657	1080	1000	1150	26	8		
1NA1 458-4AR34-0CA0	5700	1139	489	120	1240	1371	2457	2657	1080	1000	1150	26	8		
1NA1 504-4AR34-0AA0	6400	1235	489	140	1346	1477	2672	2872	1180	1120	1250	26	16		
1NA1 504-4AR34-0CA0	6600	1235	489	140	1346	1477	2672	2872	1180	1120	1250	26	16		
1NA1 506-4AR34-0AA0	6900	1235	489	140	1346	1477	2672	2872	1180	1120	1250	26	16		
1NA1 506-4AR34-0CA0	7100	1235	489	140	1346	1477	2672	2872	1180	1120	1250	26	16		
1NA1 508-4AR34-0AA0	7400	1235	489	140	1346	1477	2672	2872	1180	1120	1250	26	16		
1NA1 508-4AR34-0CA0	7700	1235	489	140	1346	1477	2672	2872	1180	1120	1250	26	16		
1NA1 562-4AR34-0AA0	8200	1370	489	160	1488	1619	2847	3087	1320	1250	1400	26	16		
1NA1 562-4AR34-0CA0	8600	1370	489	160	1488	1619	2847	3087	1320	1250	1400	26	16		
1NA1 564-4AR34-0AA0	8700	1370	489	160	1488	1619	2847	3087	1320	1250	1400	26	16		
1NA1 564-4AR34-0CA0	9000	1370	489	160	1488	1619	2847	3087	1320	1250	1400	26	16		
1NA1 566-4AR34-0AA0	9100	1370	489	160	1488	1619	2847	3087	1320	1250	1400	26	16		
1NA1 566-4AR34-0CA0	9500	1370	489	160	1488	1619	2847	3087	1320	1250	1400	26	16		
1NA1 568-4AR34-0AA0	9600	1370	489	160	1488	1619	2847	3087	1320	1250	1400	26	16		
1NA1 568-4AR34-0CA0	10000	1370	489	160	1488	1619	2847	3087	1320	1250	1400	26	16		
6-pole															
1NA1 454-6AR34-0AA0	4800	1139	489	120	1240	1371	2457	2657	1080	1000	1150	26	8		



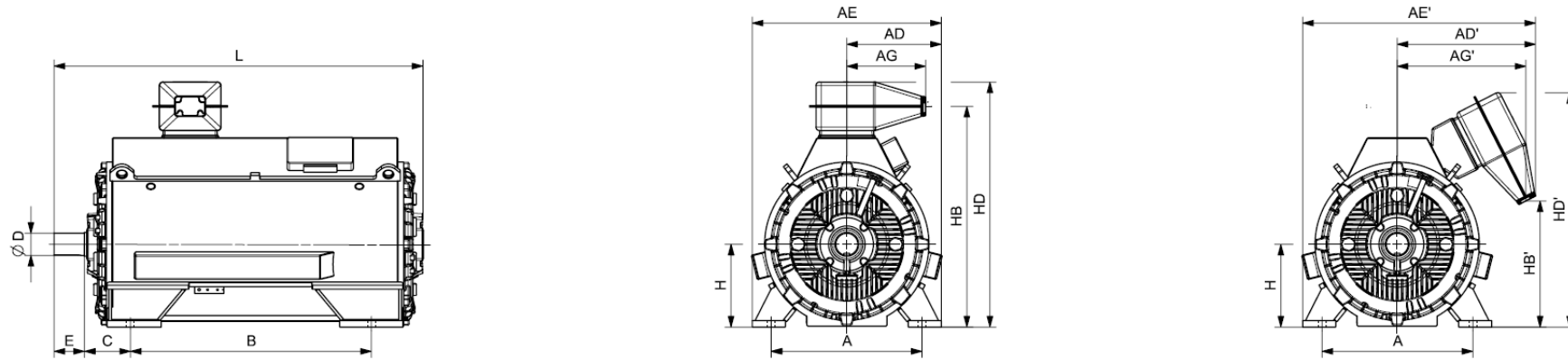
Motor type	Weight kg	Dimensions													
		AE mm	AG mm	D mm	HB mm	HD mm	L mm	LM mm	M mm	N mm	P mm	S mm	Z mm		
SIMOTICS HV C - 1NA1 IC411 4160 V / 60 Hz V1 (IM 3011) - Dimension drawings															
1NA1 454-6AR34-OCA0	5000	1139	489	120	1240	1371	2457	2657	1080	1000	1150	26	8		
1NA1 456-6AR34-OAA0	5200	1139	489	120	1240	1371	2457	2657	1080	1000	1150	26	8		
1NA1 456-6AR34-OCA0	5400	1139	489	120	1240	1371	2457	2657	1080	1000	1150	26	8		
1NA1 458-6AR34-OAA0	5600	1139	489	120	1240	1371	2457	2657	1080	1000	1150	26	8		
1NA1 458-6AR34-OCA0	5900	1139	489	120	1240	1371	2457	2657	1080	1000	1150	26	8		
1NA1 502-6AR34-OAA0	6200	1235	489	140	1346	1477	2672	2872	1180	1120	1250	26	16		
1NA1 502-6AR34-OCA0	6400	1235	489	140	1346	1477	2672	2872	1180	1120	1250	26	16		
1NA1 504-6AR34-OAA0	6500	1235	489	140	1346	1477	2672	2872	1180	1120	1250	26	16		
1NA1 504-6AR34-OCA0	6800	1235	489	140	1346	1477	2672	2872	1180	1120	1250	26	16		
1NA1 506-6AR34-OAA0	7000	1235	489	140	1346	1477	2672	2872	1180	1120	1250	26	16		
1NA1 506-6AR34-OCA0	7200	1235	489	140	1346	1477	2672	2872	1180	1120	1250	26	16		
1NA1 508-6AR34-OAA0	7400	1235	489	140	1346	1477	2672	2872	1180	1120	1250	26	16		
1NA1 508-6AR34-OCA0	7700	1235	489	140	1346	1477	2672	2872	1180	1120	1250	26	16		
1NA1 564-6AR34-OCA0	9400	1370	489	160	1488	1619	2847	3087	1320	1250	1400	26	16		
1NA1 566-6AR34-OCA0	10000	1370	489	160	1488	1619	2847	3087	1320	1250	1400	26	16		
1NA1 568-6AR34-OCA0	10500	1370	489	160	1488	1619	2847	3087	1320	1250	1400	26	16		
8-pole															
1NA1 454-8AR34-OAA0	4800	1139	489	120	1240	1371	2457	2657	1080	1000	1150	26	8		
1NA1 454-8AR34-OCA0	5000	1139	489	120	1240	1371	2457	2657	1080	1000	1150	26	8		
1NA1 456-8AR34-OAA0	5200	1139	489	120	1240	1371	2457	2657	1080	1000	1150	26	8		
1NA1 456-8AR34-OCA0	5400	1139	489	120	1240	1371	2457	2657	1080	1000	1150	26	8		
1NA1 458-8AR34-OAA0	5600	1139	489	120	1240	1371	2457	2657	1080	1000	1150	26	8		
1NA1 458-8AR34-OCA0	5800	1139	489	120	1240	1371	2457	2657	1080	1000	1150	26	8		



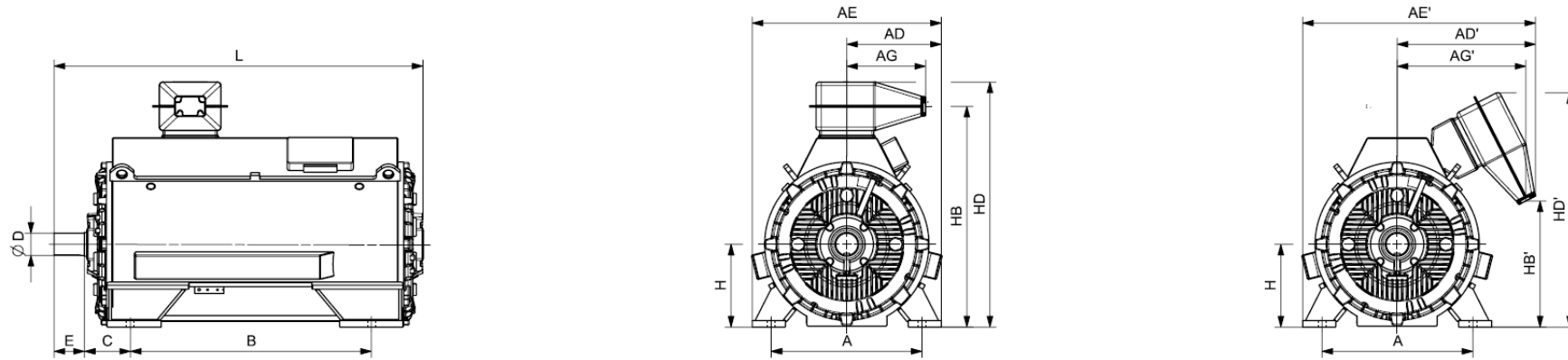
Motor type	Weight kg	Dimensions												
		AE mm	AG mm	D mm	HB mm	HD mm	L mm	LM mm	M mm	N mm	P mm	S mm	Z mm	
SIMOTICS HV C - 1NA1 IC411 4160 V / 60 Hz V1 (IM 3011) - Dimension drawings														
1NA1 504-8AR34-0AA0	6500	1235	489	140	1346	1477	2672	2872	1180	1120	1250	26	16	
1NA1 504-8AR34-0CA0	6700	1235	489	140	1346	1477	2672	2872	1180	1120	1250	26	16	
1NA1 506-8AR34-0AA0	6900	1235	489	140	1346	1477	2672	2872	1180	1120	1250	26	16	
1NA1 506-8AR34-0CA0	7200	1235	489	140	1346	1477	2672	2872	1180	1120	1250	26	16	
1NA1 508-8AR34-0AA0	7400	1235	489	140	1346	1477	2672	2872	1180	1120	1250	26	16	
1NA1 508-8AR34-0CA0	7600	1235	489	140	1346	1477	2672	2872	1180	1120	1250	26	16	
1NA1 564-8AR34-0CA0	9300	1370	489	160	1488	1619	2847	3087	1320	1250	1400	26	16	
1NA1 566-8AR34-0CA0	9900	1370	489	160	1488	1619	2847	3087	1320	1250	1400	26	16	
1NA1 568-8AR34-0CA0	10400	1370	489	160	1488	1619	2847	3087	1320	1250	1400	26	16	

SIMOTICS HV C - 1NA1 IC71W 690 V / 50 Hz B3 (IM 1001) - VSD square-law torque																						
Power IEC	SIMOTICS HV C VSD M ~n ² Article No.	Operating values at rated output for utilization F/F									Partial load values for square-law torque drive											
		Rated Speed	Efficiency	Power factor	Rated current at 690 V	Rated Torque	Break-down Torque	Moment of Inertia	Mechanical speed limit	P/P _{rated} 155(F) = 75%				P/P _{rated} 155(F) = 50%				P/P _{rated} 155(F) = 25%				
P _{rated} kW		n _{rated} rpm	η %	cos φ [-]	I _{rated} A	T _{rated} Nm	T _B /T _R [-]	J kgm ²	n _{max} rpm	P kW	n rpm	η %	cos φ [-]	P kW	n rpm	η %	cos φ [-]	P kW	n rpm	η %	cos φ [-]	
2-pole: n_{sync} = 3000 rpm at - 50 Hz - 690 V - Square-law torque drive																						
1120	1NA1 454-2WC00-0AJ0	2979	96,6	0,92	1060	3590	2,5	12,3	3600	840	2709	96,9	0,92	560	2369	97,0	0,91	280	1882	96,9	0,88	
1120	1NA1 454-2WC00-0CJ0	2980	96,7	0,92	1060	3589	2,4	17,9	3600	840	2710	96,9	0,92	560	2369	96,9	0,91	280	1882	96,8	0,88	
1250	1NA1 456-2WC00-0AJ0	2983	97,0	0,92	1180	4002	3,0	13,6	3600	940	2712	97,2	0,92	625	2371	97,2	0,9	315	1884	97,0	0,86	
1250	1NA1 456-2WC00-0CJ0	2983	97,1	0,93	1160	4002	2,9	19,7	3600	940	2713	97,2	0,92	625	2371	97,2	0,91	315	1884	96,9	0,86	
1400	1NA1 458-2WC00-0AJ0	2980	96,8	0,93	1300	4486	2,8	14,7	3600	1050	2710	97,1	0,92	700	2370	97,1	0,91	350	1883	97,0	0,88	
1400	1NA1 458-2WC00-0CJ0	2981	96,8	0,93	1300	4485	2,7	21,2	3600	1050	2711	97,1	0,93	700	2370	97,1	0,91	350	1883	96,9	0,88	
1600	1NA1 504-2WC00-0AJ0	2983	97,1	0,9	1540	5122	3,1	21,0	3000	1200	2713	97,3	0,9	800	2371	97,1	0,88	400	1884	96,5	0,83	
1600	1NA1 504-2WC00-0CJ0	2985	97,2	0,91	1520	5119	3,0	28,0	3000	1200	2714	97,3	0,9	800	2372	97,0	0,88	400	1884	96,3	0,83	
1800	1NA1 506-2WC00-0AJ0	2981	96,9	0,91	1700	5766	3,1	23,7	3000	1350	2711	97,2	0,91	900	2370	97,0	0,89	450	1883	96,5	0,86	
1800	1NA1 506-2WC00-0CJ0	2983	97,0	0,91	1700	5762	2,9	31,5	3000	1350	2713	97,2	0,91	900	2371	96,9	0,9	450	1884	96,2	0,86	
2000	1NA1 508-2WC00-0AJ0	2986	97,4	0,91	1880	6396	3,7	26,0	3000	1500	2715	97,4	0,9	1000	2373	97,1	0,88	500	1885	96,4	0,82	
2000	1NA1 508-2WC00-0CJ0	2988	97,4	0,91	1880	6392	3,5	34,2	3000	1500	2716	97,4	0,9	1000	2374	97,0	0,88	500	1885	96,1	0,82	
2000	1NA1 566-2WC00-0CJ0	2989	97,6	0,92	1860	6390	2,8	52,4	3000	1485	2692	97,5	0,91	1010	2394	97,3	0,89	495	1857	96,5	0,84	
2200	1NA1 568-2WC00-0CJ0	2991	97,8	0,92	2050	7024	3,6	56,8	3000	1635	2693	97,5	0,9	1110	2395	97,2	0,87	540	1857	96,2	0,8	
4-pole: n_{sync} = 1500 rpm at - 50 Hz - 690 V - Square-law torque drive																						
1120	1NA1 454-4WC00-0A.0	1491	96,6	0,9	1080	7173	2,9	25,5	2400	840	1356	96,7	0,88	560	1185	96,6	0,85	280	942	95,9	0,77	
1120	1NA1 454-4WC00-0C.0	1491	96,7	0,89	1080	7173	2,6	33,8	2400	840	1356	96,8	0,88	560	1185	96,7	0,84	280	942	96,2	0,76	
1250	1NA1 456-4WC00-0A.0	1491	96,7	0,91	1180	8006	3,1	29,4	2400	940	1356	96,7	0,89	625	1185	96,6	0,85	315	942	95,9	0,77	
1250	1NA1 456-4WC00-0C.0	1491	96,8	0,9	1200	8006	2,8	38,7	2400	940	1356	96,9	0,88	625	1186	96,7	0,84	315	942	96,2	0,77	
1400	1NA1 458-4WC00-0A.0	1491	96,6	0,9	1340	8966	3,1	32,4	2400	1050	1356	96,7	0,89	700	1186	96,6	0,85	350	942	96,0	0,76	
1400	1NA1 458-4WC00-0C.0	1492	96,8	0,89	1360	8960	2,8	42,4	2400	1050	1356	96,9	0,88	700	1186	96,8	0,84	350	942	96,2	0,76	
1600	1NA1 504-4WC00-0A.0	1489	96,8	0,87	1580	10261	2,5	32,2	2200	1200	1354	96,9	0,87	800	1184	96,7	0,85	400	941	96,1	0,78	
1600	1NA1 504-4WC00-0C.0	1489	96,8	0,86	1600	10261	2,0	42,5	2200	1200	1355	97,0	0,86	800	1184	96,9	0,85	400	941	96,5	0,79	
1800	1NA1 506-4WC00-0A.0	1488	96,7	0,89	1760	11552	2,5	36,7	2200	1350	1353	96,8	0,89	900	1184	96,7	0,87	450	941	96,1	0,81	
1800	1NA1 506-4WC00-0C.0	1488	96,7	0,88	1760	11552	1,9	47,9	2200	1350	1354	96,9	0,88	900	1184	96,8	0,87	450	941	96,4	0,81	
2000	1NA1 508-4WC00-0A.0	1490	97,1	0,89	1940	12818	2,9	42,0	2200	1500	1355	97,0	0,88	1000	1185	96,7	0,85	500	941	95,9	0,76	
2000	1NA1 508-4WC00-0C.0	1491	97,2	0,88	1960	12809	2,3	54,3	2200	1500	1356	97,2	0,87	1000	1185	97,0	0,85	500	942	96,3	0,78	
2000	1NA1 564-4WC00-0A.0	1493	97,4	0,88	1960	12792	2,5	57,6	2000	1500	1357	97,3	0,88	1000	1186	97,1	0,86	500	942	96,5	0,79	
2000	1NA1 564-4WC00-0C.0	1492	97,4	0,87	1980	12801	2,2	79,8	2000	1500	1357	97,4	0,87	1000	1186	97,2	0,86	500	942	96,6	0,8	
2200	1NA1 566-4WC00-0A.0	1491	97,3	0,88	2150	14090	2,4	64,1	2000	1650	1356	97,3	0,89	1100	1186	97,1	0,88	550	942	96,6	0,83	
2200	1NA1 566-4WC00-0C.0	1491	97,3	0,88	2150	14090	2,1	88,1	2000	1650	1356	97,3	0,88	1105	1186	97,2	0,88	550	942	96,6	0,83	
2500	1NA1 568-4WC00-0A.0	1492	97,4	0,89	2400	16001	2,7	70,6	2000	1875	1357	97,3	0,89	1250	1186	97,2	0,88	625	942	96,6	0,81	
2500	1NA1 568-4WC00-0C.0	1492	97,4	0,89	2400	16001	2,3	96,4	2000	1875	1357	97,4	0,89	1250	1186	97,3	0,87	625	942	96,7	0,81	
6-pole: n_{sync} = 1000 rpm at - 50 Hz - 690 V - Square-law torque drive																						

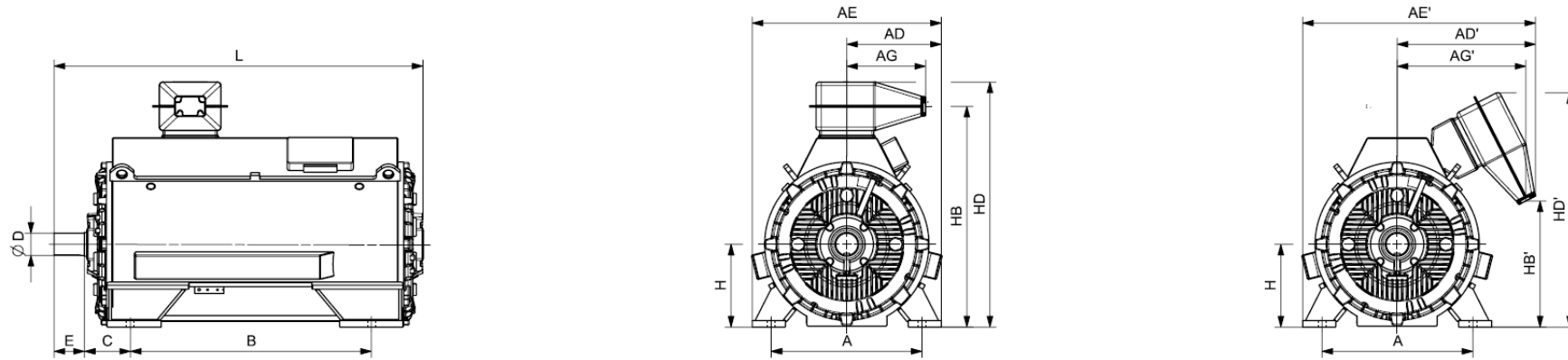
SIMOTICS HV C - 1NA1 IC71W 690 V / 50 Hz B3 (IM 1001) - VSD square-law torque																						
Power IEC	SIMOTICS HV C VSD M $\sim n^2$ Article No.	Operating values at rated output for utilization F/F									Partial load values for square-law torque drive											
		Rated Speed	Efficiency	Power factor	Rated current at 690 V	Rated Torque	Break-down Torque	Moment of Inertia	Mechanical speed limit	$P/P_{rated} 155(F) = 75\%$				$P/P_{rated} 155(F) = 50\%$				$P/P_{rated} 155(F) = 25\%$				
P_{rated} kW		n_{rated} rpm	η %	$\cos \varphi$ [-]	I_{rated} A	T_{rated} Nm	T_B/T_R [-]	J kgm ²	n_{max} rpm	P kW	n rpm	η %	$\cos \varphi$ [-]	P kW	n rpm	η %	$\cos \varphi$ [-]	P kW	n rpm	η %	$\cos \varphi$ [-]	
900	1NA1 454-6WC00-0A.0	994	96,2	0,86	910	8646	2,9	38,6	2200	675	904	96,1	0,83	450	790	96,0	0,78	225	628	95,0	0,68	
900	1NA1 454-6WC00-0C.0	993	96,2	0,86	910	8655	2,6	48,7	2200	675	903	96,4	0,84	450	790	96,3	0,8	225	628	95,6	0,71	
1000	1NA1 456-6WC00-0A.0	995	96,3	0,86	1020	9597	3,5	44,8	2200	750	905	96,1	0,81	500	791	95,8	0,75	250	628	94,4	0,62	
1000	1NA1 456-6WC00-0C.0	995	96,5	0,86	1000	9597	3,1	56,2	2200	750	904	96,4	0,83	500	791	96,2	0,77	250	628	95,2	0,65	
1120	1NA1 458-6WC00-0A.0	995	96,5	0,87	1120	10749	3,5	53,0	2200	840	905	96,3	0,83	560	791	96,0	0,77	280	628	94,8	0,64	
1120	1NA1 458-6WC00-0C.0	995	96,6	0,87	1120	10749	3,1	66,2	2200	840	904	96,6	0,83	560	791	96,4	0,78	280	628	95,5	0,67	
1250	1NA1 502-6WC00-0A.0	991	95,8	0,82	1340	12045	1,9	51,0	2100	940	902	96,3	0,82	625	789	96,5	0,8	315	627	96,0	0,74	
1250	1NA1 502-6WC00-0C.0	994	96,3	0,85	1280	12009	1,8	67,2	2100	940	904	96,7	0,85	625	790	96,9	0,82	315	628	96,4	0,75	
1400	1NA1 504-6WC00-0A.0	990	95,6	0,84	1460	13504	1,8	57,6	2100	1050	901	96,1	0,84	700	788	96,4	0,83	350	626	96,0	0,77	
1400	1NA1 504-6WC00-0C.0	993	96,0	0,86	1420	13463	1,7	75,6	2100	1050	903	96,5	0,86	700	790	96,8	0,84	350	627	96,4	0,78	
1600	1NA1 506-6WC00-0A.0	990	95,8	0,85	1640	15433	1,9	65,0	2100	1200	901	96,2	0,85	800	788	96,4	0,82	400	627	95,8	0,76	
1600	1NA1 506-6WC00-0C.0	993	96,2	0,86	1620	15387	1,8	84,9	2100	1200	903	96,6	0,86	800	790	96,8	0,84	400	628	96,2	0,77	
1800	1NA1 508-6WC00-0A.0	991	96,1	0,85	1840	17345	2,2	73,7	2100	1350	902	96,4	0,84	900	789	96,4	0,81	450	627	95,6	0,73	
1800	1NA1 508-6WC00-0C.0	994	96,5	0,86	1820	17292	2,0	95,9	2100	1350	904	96,7	0,85	900	790	96,8	0,82	450	628	96,1	0,74	
2000	1NA1 564-6WC00-0C.0	994	97,3	0,87	1980	19214	2,2	138,2	2000	1500	904	97,3	0,86	1000	790	97,2	0,84	500	628	96,5	0,76	
2200	1NA1 566-6WC00-0C.0	995	97,5	0,86	2200	21114	2,7	153,0	2000	1650	905	97,3	0,84	1100	791	97,0	0,8	550	628	96,1	0,7	
2500	1NA1 568-6WC00-0C.0	994	97,3	0,87	2450	24017	2,3	167,8	2000	1875	904	97,2	0,86	1250	790	97,1	0,84	625	628	96,4	0,76	
8-pole: $n_{sync} = 750$ rpm at - 50 Hz - 690 V - Square-law torque drive																						
710	1NA1 454-8WC00-0A.0	744	95,2	0,81	770	9113	2,4	39,1	2200	535	677	95,0	0,8	355	592	94,8	0,77	180	470	93,5	0,65	
710	1NA1 454-8WC00-0C.0	742	95,3	0,81	770	9137	2,4	48,3	2200	535	675	95,2	0,8	355	591	95,0	0,78	180	470	94,0	0,67	
800	1NA1 456-8WC00-0A.0	744	95,3	0,82	860	10268	2,6	45,3	2200	600	677	95,0	0,8	400	592	94,7	0,76	200	470	93,2	0,63	
800	1NA1 456-8WC00-0C.0	743	95,4	0,82	860	10282	2,6	55,8	2200	600	676	95,2	0,8	400	591	95,0	0,77	200	470	93,8	0,65	
900	1NA1 458-8WC00-0A.0	745	95,7	0,8	980	11536	3,0	53,7	2200	675	678	95,1	0,77	450	592	94,6	0,71	225	471	93,0	0,57	
900	1NA1 458-8WC00-0C.0	744	95,8	0,81	970	11552	3,1	65,8	2200	675	677	95,5	0,78	450	592	95,1	0,73	225	470	93,7	0,59	
1000	1NA1 504-8WC00-0A.0	743	95,4	0,8	1100	12852	1,7	57,6	2100	750	676	95,9	0,81	500	591	96,1	0,81	250	470	95,7	0,73	
1000	1NA1 504-8WC00-0C.0	744	95,9	0,84	1040	12835	2,0	75,2	2100	750	677	96,1	0,85	500	592	96,1	0,84	250	470	95,6	0,74	
1120	1NA1 506-8WC00-0A.0	743	95,6	0,81	1220	14395	1,9	65,0	2100	840	676	96,0	0,82	560	592	96,1	0,81	280	470	95,5	0,72	
1120	1NA1 506-8WC00-0C.0	744	96,0	0,84	1160	14375	2,1	84,5	2100	840	677	96,2	0,84	560	592	96,1	0,83	280	470	95,3	0,73	
1250	1NA1 508-8WC00-0A.0	743	95,4	0,81	1360	16065	1,8	73,6	2100	940	676	95,9	0,82	625	591	96,0	0,82	315	470	95,5	0,73	
1250	1NA1 508-8WC00-0C.0	744	95,9	0,85	1280	16044	2,1	95,5	2100	940	677	96,1	0,85	625	592	96,0	0,84	315	470	95,3	0,74	
1400	1NA1 562-8WC00-0C.0	743	96,5	0,85	1420	17993	1,8	121,5	2000	1050	676	96,6	0,85	700	591	96,4	0,85	350	470	95,9	0,77	
1500	1NA1 564-8WC00-0C.0	744	96,8	0,85	1520	19253	2,0	137,9	2000	1125	677	96,9	0,85	750	592	96,6	0,84	375	470	96,0	0,75	
1700	1NA1 566-8WC00-0C.0	743	96,6	0,85	1740	21849	1,8	152,9	2000	1275	676	96,8	0,86	850	591	96,6	0,86	425	470	96,1	0,78	
1900	1NA1 568-8WC00-0C.0	744	96,8	0,85	1940	24387	2,0	167,8	2000	1425	677	96,8	0,86	950	592	96,5	0,85	475	470	95,8	0,76	



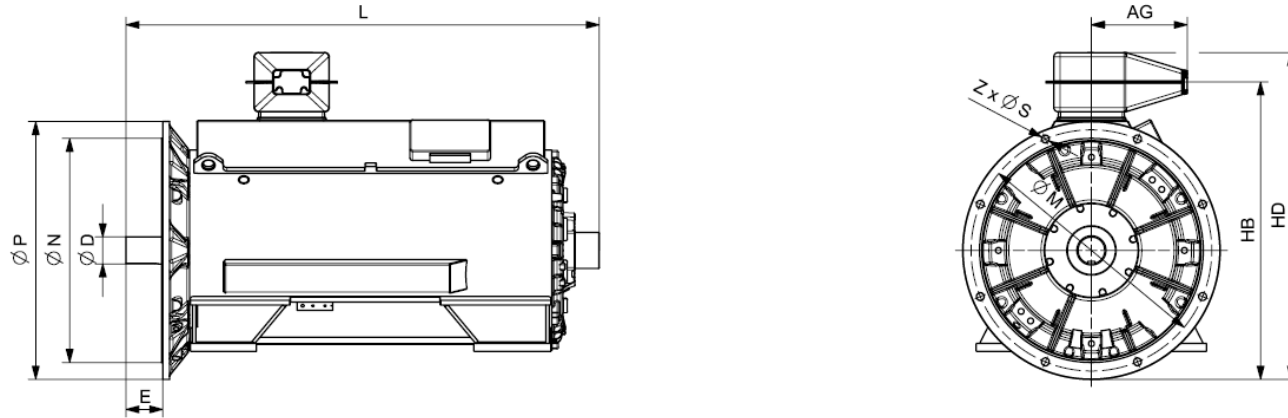
Motor type	Weight kg	Dimensions																	
		A mm	AD mm	AD' mm	AE mm	AE' mm	AG mm	AG' mm	B mm	C mm	D mm	E mm	H mm	HB mm	HB' mm	HD mm	HD' mm	L mm	ML mm
SIMOTICS HV C - 1NA1 IC71W 690 V / 50 Hz B3 (IM 1001) - Dimension drawings																			
2-pole																			
1NA1 454-2WC00-0AJ0	3700	850	356	754	871	1269	356	563	1250	450	95	130	450	1155	699	1369	1336	2145	o.r.
1NA1 454-2WC00-0CJ0	3800	850	356	754	871	1269	356	563	1250	450	95	130	450	1155	699	1369	1336	2145	o.r.
1NA1 456-2WC00-0AJ0	3900	850	356	754	871	1269	356	563	1250	450	95	130	450	1155	699	1369	1336	2145	o.r.
1NA1 456-2WC00-0CJ0	4100	850	356	754	871	1269	356	563	1250	450	95	130	450	1155	699	1369	1336	2145	o.r.
1NA1 458-2WC00-0AJ0	4100	850	356	754	871	1269	356	563	1250	450	95	130	450	1155	699	1369	1336	2145	o.r.
1NA1 458-2WC00-0CJ0	4300	850	356	754	871	1269	356	563	1250	450	95	130	450	1155	699	1369	1336	2145	o.r.
1NA1 504-2WC00-0AJ0	5000	950	371	870	936	1435	371	750	1320	475	110	165	500	1448	873	1613	1494	2290	o.r.
1NA1 504-2WC00-0CJ0	5200	950	371	870	936	1435	371	750	1320	475	110	165	500	1448	873	1613	1494	2290	o.r.
1NA1 506-2WC00-0AJ0	5500	950	371	870	936	1435	371	750	1320	475	110	165	500	1448	873	1613	1494	2290	o.r.
1NA1 506-2WC00-0CJ0	5600	950	371	870	936	1435	371	750	1320	475	110	165	500	1448	873	1613	1494	2290	o.r.
1NA1 508-2WC00-0AJ0	5700	950	371	870	936	1435	371	750	1320	475	110	165	500	1448	873	1613	1494	2290	o.r.
1NA1 508-2WC00-0CJ0	5900	950	371	870	936	1435	371	750	1320	475	110	165	500	1448	873	1613	1494	2290	o.r.
1NA1 566-2WC00-0CJ0	7400	1060	380	903	1015	1538	371	782	1400	560	120	165	560	1584	998	1749	1619	2577	o.r.
1NA1 568-2WC00-0CJ0	7800	1060	380	903	1015	1538	371	782	1400	560	120	165	560	1584	998	1749	1619	2577	o.r.
4-pole																			
1NA1 454-4WC00-0A.0	3800	850	356	754	871	1269	356	563	1250	280	120	165	450	1155	699	1369	1336	2030	o.r.
1NA1 454-4WC00-0C.0	3900	850	356	754	871	1269	356	563	1250	280	120	165	450	1155	699	1369	1336	2030	o.r.
1NA1 456-4WC00-0A.0	4100	850	356	754	871	1269	356	563	1250	280	120	165	450	1155	699	1369	1336	2030	o.r.
1NA1 456-4WC00-0C.0	4300	850	356	754	871	1269	356	563	1250	280	120	165	450	1155	699	1369	1336	2030	o.r.
1NA1 458-4WC00-0A.0	4400	850	356	754	871	1269	356	563	1250	280	120	165	450	1155	699	1369	1336	2030	o.r.
1NA1 458-4WC00-0C.0	4600	850	356	754	871	1269	356	563	1250	280	120	165	450	1155	699	1369	1336	2030	o.r.
1NA1 504-4WC00-0A.0	5100	950	371	870	936	1435	371	750	1320	315	140	200	500	1448	873	1613	1494	2175	o.r.
1NA1 504-4WC00-0C.0	5300	950	371	870	936	1435	371	750	1320	315	140	200	500	1448	873	1613	1494	2175	o.r.



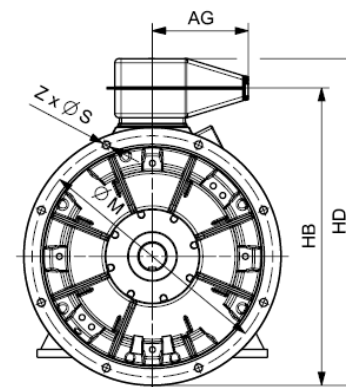
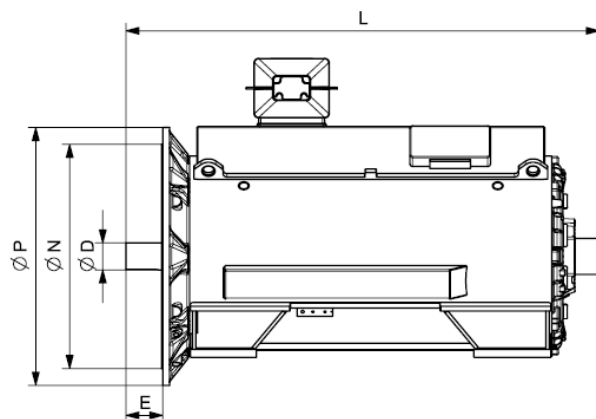
Motor type	Weight kg	Dimensions																	
		A mm	AD mm	AD' mm	AE mm	AE' mm	AG mm	AG' mm	B mm	C mm	D mm	E mm	H mm	HB mm	HB' mm	HD mm	HD' mm	L mm	ML mm
SIMOTICS HV C - 1NA1 IC71W 690 V / 50 Hz B3 (IM 1001) - Dimension drawings																			
1NA1 506-4WC00-0A.0	5600	950	371	870	936	1435	371	750	1320	315	140	200	500	1448	873	1613	1494	2175	o.r.
1NA1 506-4WC00-0C.0	5800	950	371	870	936	1435	371	750	1320	315	140	200	500	1448	873	1613	1494	2175	o.r.
1NA1 508-4WC00-0A.0	6100	950	371	870	936	1435	371	750	1320	315	140	200	500	1448	873	1613	1494	2175	o.r.
1NA1 508-4WC00-0C.0	6400	950	371	870	936	1435	371	750	1320	315	140	200	500	1448	873	1613	1494	2175	o.r.
1NA1 564-4WC00-0A.0	7100	1060	380	903	1015	1538	371	782	1400	335	160	240	560	1584	998	1749	1619	2346	o.r.
1NA1 564-4WC00-0C.0	7400	1060	380	903	1015	1538	371	782	1400	335	160	240	560	1584	998	1749	1619	2346	o.r.
1NA1 566-4WC00-0A.0	7500	1060	380	903	1015	1538	371	782	1400	335	160	240	560	1584	998	1749	1619	2346	o.r.
1NA1 566-4WC00-0C.0	7900	1060	380	903	1015	1538	371	782	1400	335	160	240	560	1584	998	1749	1619	2346	o.r.
1NA1 568-4WC00-0A.0	8000	1060	380	903	1015	1538	371	782	1400	335	160	240	560	1584	998	1749	1619	2346	o.r.
1NA1 568-4WC00-0C.0	8400	1060	380	903	1015	1538	371	782	1400	335	160	240	560	1584	998	1749	1619	2346	o.r.
6-pole																			
1NA1 454-6WC00-0A.0	3700	850	356	754	871	1269	356	563	1250	280	120	165	450	1155	699	1369	1336	2030	o.r.
1NA1 454-6WC00-0C.0	3900	850	356	754	871	1269	356	563	1250	280	120	165	450	1155	699	1369	1336	2030	o.r.
1NA1 456-6WC00-0A.0	4100	850	356	754	871	1269	356	563	1250	280	120	165	450	1155	699	1369	1336	2030	o.r.
1NA1 456-6WC00-0C.0	4300	850	356	754	871	1269	356	563	1250	280	120	165	450	1155	699	1369	1336	2030	o.r.
1NA1 458-6WC00-0A.0	4600	850	356	754	871	1269	356	563	1250	280	120	165	450	1155	699	1369	1336	2030	o.r.
1NA1 458-6WC00-0C.0	4800	850	356	754	871	1269	356	563	1250	280	120	165	450	1155	699	1369	1336	2030	o.r.
1NA1 502-6WC00-0A.0	4900	950	371	870	936	1435	371	750	1320	315	140	200	500	1448	873	1613	1494	2175	o.r.
1NA1 502-6WC00-0C.0	5100	950	371	870	936	1435	371	750	1320	315	140	200	500	1448	873	1613	1494	2175	o.r.
1NA1 504-6WC00-0A.0	5200	950	371	870	936	1435	371	750	1320	315	140	200	500	1448	873	1613	1494	2175	o.r.
1NA1 504-6WC00-0C.0	5500	950	371	870	936	1435	371	750	1320	315	140	200	500	1448	873	1613	1494	2175	o.r.
1NA1 506-6WC00-0A.0	5700	950	371	870	936	1435	371	750	1320	315	140	200	500	1448	873	1613	1494	2175	o.r.
1NA1 506-6WC00-0C.0	5900	950	371	870	936	1435	371	750	1320	315	140	200	500	1448	873	1613	1494	2175	o.r.
1NA1 508-6WC00-0A.0	6100	950	371	870	936	1435	371	750	1320	315	140	200	500	1448	873	1613	1494	2175	o.r.



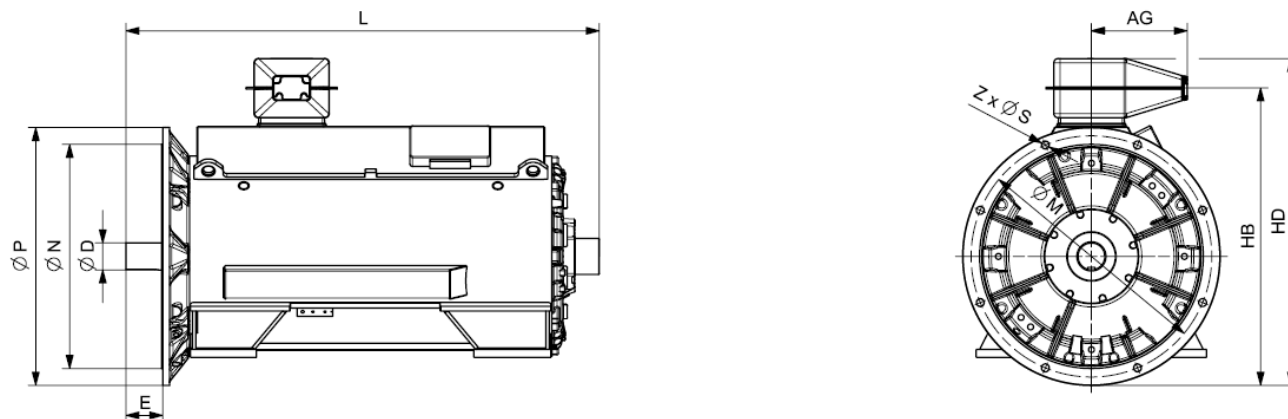
Motor type	Weight kg	Dimensions																	
		A mm	AD mm	AD' mm	AE mm	AE' mm	AG mm	AG' mm	B mm	C mm	D mm	E mm	H mm	HB mm	HB' mm	HD mm	HD' mm	L mm	ML mm
SIMOTICS HV C - 1NA1 IC71W 690 V / 50 Hz B3 (IM 1001) - Dimension drawings																			
1NA1 508-6WC00-0C.0	6400	950	371	870	936	1435	371	750	1320	315	140	200	500	1448	873	1613	1494	2175	o.r.
1NA1 564-6WC00-0C.0	7700	1060	380	903	1015	1538	371	782	1400	335	160	240	560	1584	998	1749	1619	2346	o.r.
1NA1 566-6WC00-0C.0	8300	1060	380	903	1015	1538	371	782	1400	335	160	240	560	1584	998	1749	1619	2346	o.r.
1NA1 568-6WC00-0C.0	8900	1060	380	903	1015	1538	371	782	1400	335	160	240	560	1584	998	1749	1619	2346	o.r.
8-pole																			
1NA1 454-8WC00-0A.0	3700	850	356	754	871	1269	356	563	1250	280	120	165	450	1155	699	1369	1336	2030	o.r.
1NA1 454-8WC00-0C.0	3900	850	356	754	871	1269	356	563	1250	280	120	165	450	1155	699	1369	1336	2030	o.r.
1NA1 456-8WC00-0A.0	4000	850	356	754	871	1269	356	563	1250	280	120	165	450	1155	699	1369	1336	2030	o.r.
1NA1 456-8WC00-0C.0	4200	850	356	754	871	1269	356	563	1250	280	120	165	450	1155	699	1369	1336	2030	o.r.
1NA1 458-8WC00-0A.0	4500	850	356	754	871	1269	356	563	1250	280	120	165	450	1155	699	1369	1336	2030	o.r.
1NA1 458-8WC00-0C.0	4700	850	356	754	871	1269	356	563	1250	280	120	165	450	1155	699	1369	1336	2030	o.r.
1NA1 504-8WC00-0A.0	5200	950	371	870	936	1435	371	750	1320	315	140	200	500	1448	873	1613	1494	2175	o.r.
1NA1 504-8WC00-0C.0	5400	950	371	870	936	1435	371	750	1320	315	140	200	500	1448	873	1613	1494	2175	o.r.
1NA1 506-8WC00-0A.0	5600	950	371	870	936	1435	371	750	1320	315	140	200	500	1448	873	1613	1494	2175	o.r.
1NA1 506-8WC00-0C.0	5900	950	371	870	936	1435	371	750	1320	315	140	200	500	1448	873	1613	1494	2175	o.r.
1NA1 508-8WC00-0A.0	6000	950	371	870	936	1435	371	750	1320	315	140	200	500	1448	873	1613	1494	2175	o.r.
1NA1 508-8WC00-0C.0	6300	950	371	870	936	1435	371	750	1320	315	140	200	500	1448	873	1613	1494	2175	o.r.
1NA1 562-8WC00-0C.0	7200	1060	380	903	1015	1538	371	782	1400	335	160	240	560	1584	998	1749	1619	2346	o.r.
1NA1 564-8WC00-0C.0	7700	1060	380	903	1015	1538	371	782	1400	335	160	240	560	1584	998	1749	1619	2346	o.r.
1NA1 566-8WC00-0C.0	8300	1060	380	903	1015	1538	371	782	1400	335	160	240	560	1584	998	1749	1619	2346	o.r.
1NA1 568-8WC00-0C.0	8800	1060	380	903	1015	1538	371	782	1400	335	160	240	560	1584	998	1749	1619	2346	o.r.



Motor type	Weight kg	Dimensions														
		AE mm	AG mm	D mm	HB mm	HD mm	L mm	LM mm	M mm	N mm	P mm	S mm	Z mm			
SIMOTICS HV C - 1NA1 IC71W 690 V / 50 Hz V1 (IM 3011) - Dimension drawings																
4-pole																
1NA1 454-4WC08-0AG0	3900	931	356	120	1280	1494	2030	o.r.	1080	1000	1150	26	8			
1NA1 454-4WC08-0CG0	4100	931	356	120	1280	1494	2030	o.r.	1080	1000	1150	26	8			
1NA1 456-4WC08-0AG0	4300	931	356	120	1280	1494	2030	o.r.	1080	1000	1150	26	8			
1NA1 456-4WC08-0CG0	4500	931	356	120	1280	1494	2030	o.r.	1080	1000	1150	26	8			
1NA1 458-4WC08-0AG0	4600	931	356	120	1280	1494	2030	o.r.	1080	1000	1150	26	8			
1NA1 458-4WC08-0CG0	4800	931	356	120	1280	1494	2030	o.r.	1080	1000	1150	26	8			
1NA1 504-4WC08-0AG0	5300	996	371	140	1573	1738	2173	o.r.	1180	1120	1250	26	16			
1NA1 504-4WC08-0CG0	5500	996	371	140	1573	1738	2173	o.r.	1180	1120	1250	26	16			
1NA1 506-4WC08-0AG0	5800	996	371	140	1573	1738	2173	o.r.	1180	1120	1250	26	16			
1NA1 506-4WC08-0CG0	6000	996	371	140	1573	1738	2173	o.r.	1180	1120	1250	26	16			
1NA1 508-4WC08-0AG0	6300	996	371	140	1573	1738	2173	o.r.	1180	1120	1250	26	16			
1NA1 508-4WC08-0CG0	6500	996	371	140	1573	1738	2173	o.r.	1180	1120	1250	26	16			
1NA1 564-4WC08-0AG0	7300	1080	371	160	1724	1889	2346	o.r.	1320	1250	1400	26	16			
1NA1 564-4WC08-0CG0	7600	1080	371	160	1724	1889	2346	o.r.	1320	1250	1400	26	16			
1NA1 566-4WC08-0AG0	7700	1080	371	160	1724	1889	2346	o.r.	1320	1250	1400	26	16			
1NA1 566-4WC08-0CG0	8100	1080	371	160	1724	1889	2346	o.r.	1320	1250	1400	26	16			
1NA1 568-4WC08-0AG0	8200	1080	371	160	1724	1889	2346	o.r.	1320	1250	1400	26	16			
1NA1 568-4WC08-0CG0	8600	1080	371	160	1724	1889	2346	o.r.	1320	1250	1400	26	16			
6-pole																
1NA1 454-6WC08-0AG0	3900	931	356	120	1280	1494	2030	o.r.	1080	1000	1150	26	8			
1NA1 454-6WC08-0CG0	4100	931	356	120	1280	1494	2030	o.r.	1080	1000	1150	26	8			
1NA1 456-6WC08-0AG0	4200	931	356	120	1280	1494	2030	o.r.	1080	1000	1150	26	8			



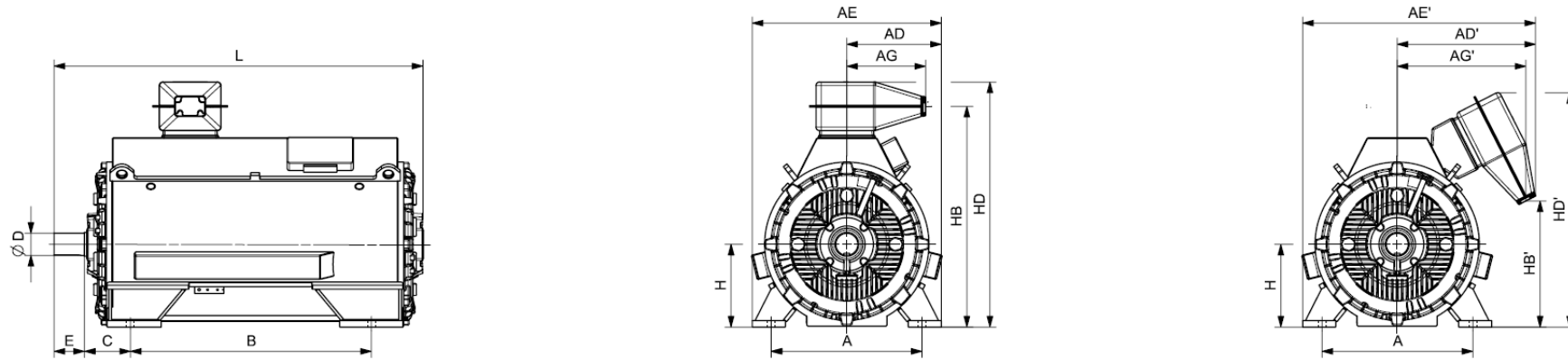
Motor type	Weight kg	Dimensions														
		AE mm	AG mm	D mm	HB mm	HD mm	L mm	LM mm	M mm	N mm	P mm	S mm	Z mm			
SIMOTICS HV C - 1NA1 IC71W 690 V / 50 Hz V1 (IM 3011) - Dimension drawings																
1NA1 456-6WC08-0CG0	4400	931	356	120	1280	1494	2030	o.r.	1080	1000	1150	26	8			
1NA1 458-6WC08-0AG0	4700	931	356	120	1280	1494	2030	o.r.	1080	1000	1150	26	8			
1NA1 458-6WC08-0CG0	4900	931	356	120	1280	1494	2030	o.r.	1080	1000	1150	26	8			
1NA1 502-6WC08-0AG0	5000	996	371	140	1573	1738	2173	o.r.	1180	1120	1250	26	16			
1NA1 502-6WC08-0CG0	5300	996	371	140	1573	1738	2173	o.r.	1180	1120	1250	26	16			
1NA1 504-6WC08-0AG0	5400	996	371	140	1573	1738	2173	o.r.	1180	1120	1250	26	16			
1NA1 504-6WC08-0CG0	5600	996	371	140	1573	1738	2173	o.r.	1180	1120	1250	26	16			
1NA1 506-6WC08-0AG0	5800	996	371	140	1573	1738	2173	o.r.	1180	1120	1250	26	16			
1NA1 506-6WC08-0CG0	6100	996	371	140	1573	1738	2173	o.r.	1180	1120	1250	26	16			
1NA1 508-6WC08-0AG0	6300	996	371	140	1573	1738	2173	o.r.	1180	1120	1250	26	16			
1NA1 508-6WC08-0CG0	6600	996	371	140	1573	1738	2173	o.r.	1180	1120	1250	26	16			
1NA1 564-6WC08-0CG0	8000	1080	371	160	1724	1889	2346	o.r.	1320	1250	1400	26	16			
1NA1 566-6WC08-0CG0	8600	1080	371	160	1724	1889	2346	o.r.	1320	1250	1400	26	16			
1NA1 568-6WC08-0CG0	9100	1080	371	160	1724	1889	2346	o.r.	1320	1250	1400	26	16			
8-pole																
1NA1 454-8WC08-0AG0	3900	931	356	120	1280	1494	2030	o.r.	1080	1000	1150	26	8			
1NA1 454-8WC08-0CG0	4000	931	356	120	1280	1494	2030	o.r.	1080	1000	1150	26	8			
1NA1 456-8WC08-0AG0	4200	931	356	120	1280	1494	2030	o.r.	1080	1000	1150	26	8			
1NA1 456-8WC08-0CG0	4400	931	356	120	1280	1494	2030	o.r.	1080	1000	1150	26	8			
1NA1 458-8WC08-0AG0	4700	931	356	120	1280	1494	2030	o.r.	1080	1000	1150	26	8			
1NA1 458-8WC08-0CG0	4900	931	356	120	1280	1494	2030	o.r.	1080	1000	1150	26	8			
1NA1 504-8WC08-0AG0	5400	996	371	140	1573	1738	2173	o.r.	1180	1120	1250	26	16			
1NA1 504-8WC08-0CG0	5600	996	371	140	1573	1738	2173	o.r.	1180	1120	1250	26	16			



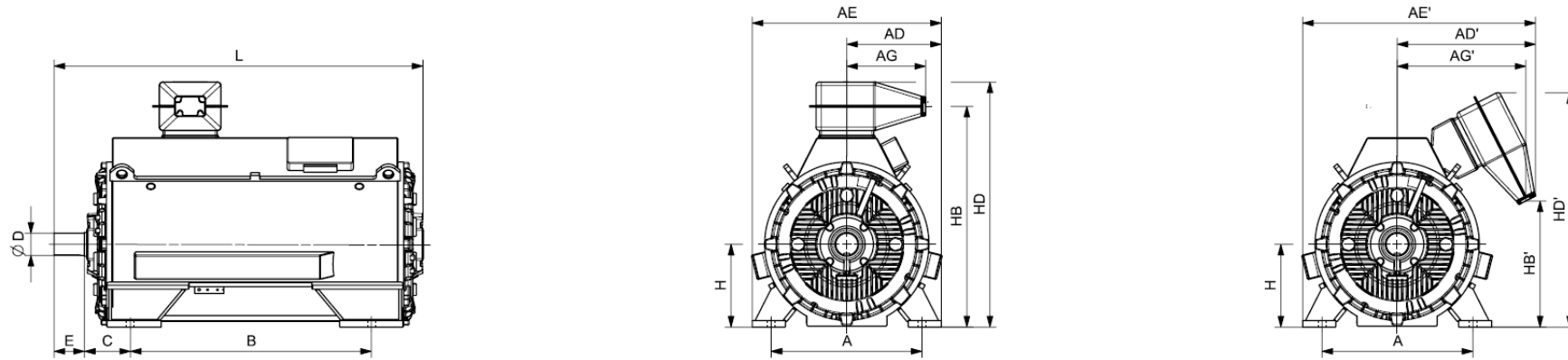
Motor type	Weight kg	Dimensions												
		AE mm	AG mm	D mm	HB mm	HD mm	L mm	LM mm	M mm	N mm	P mm	S mm	Z mm	
SIMOTICS HV C - 1NA1 IC71W 690 V / 50 Hz V1 (IM 3011) - Dimension drawings														
1NA1 506-8WC08-0AG0	5800	996	371	140	1573	1738	2173	o.r.	1180	1120	1250	26	16	
1NA1 506-8WC08-0CG0	6000	996	371	140	1573	1738	2173	o.r.	1180	1120	1250	26	16	
1NA1 508-8WC08-0AG0	6200	996	371	140	1573	1738	2173	o.r.	1180	1120	1250	26	16	
1NA1 508-8WC08-0CG0	6500	996	371	140	1573	1738	2173	o.r.	1180	1120	1250	26	16	
1NA1 562-8WC08-0CG0	7400	1080	371	160	1724	1889	2346	o.r.	1320	1250	1400	26	16	
1NA1 564-8WC08-0CG0	7900	1080	371	160	1724	1889	2346	o.r.	1320	1250	1400	26	16	
1NA1 566-8WC08-0CG0	8500	1080	371	160	1724	1889	2346	o.r.	1320	1250	1400	26	16	
1NA1 568-8WC08-0CG0	9000	1080	371	160	1724	1889	2346	o.r.	1320	1250	1400	26	16	

SIMOTICS HV C - 1NA1 IC71W 690 V / 60 Hz B3 (IM 1001) - VSD square-law torque																						
Power IEC	SIMOTICS HV C VSD M ~n ² Article No.	Operating values at rated output for utilization F/F								Partial load values for square-law torque drive												
		Rated Speed	Efficiency	Power factor	Rated current at 690 V	Rated Torque	Break-down Torque	Moment of Inertia	Mechanical speed limit	P/P _{rated} 155(F) = 75%				P/P _{rated} 155(F) = 50%				P/P _{rated} 155(F) = 25%				
P _{rated} kW		n _{rated} rpm	η %	cos φ [-]	I _{rated} A	T _{rated} Nm	T _B /T _R [-]	J kgm ²	n _{max} rpm	P kW	n rpm	η %	cos φ [-]	P kW	n rpm	η %	cos φ [-]	P kW	n rpm	η %	cos φ [-]	
2-pole: n_{sync} = 3600 rpm at - 60 Hz - 690 V - Square-law torque drive																						
1250	1NA1 454-2WC10-0AJ0	3583	97,0	0,92	1180	3331	2,9	12,3	3600	940	3258	97,1	0,92	625	2848	97,1	0,9	315	2262	96,8	0,85	
1250	1NA1 454-2WC10-0CJ0	3584	97,0	0,92	1180	3331	2,8	o.r.	3600	940	3258	97,1	0,92	625	2848	97,0	0,9	315	2262	96,7	0,85	
1400	1NA1 456-2WC10-0AJ0	3578	96,6	0,92	1320	3736	2,5	13,6	3600	1050	3254	96,9	0,92	700	2844	97,0	0,91	350	2260	96,9	0,89	
1400	1NA1 456-2WC10-0CJ0	3578	96,7	0,92	1320	3736	2,4	o.r.	3600	1050	3254	96,9	0,93	700	2845	96,9	0,91	350	2260	96,8	0,89	
1600	1NA1 458-2WC10-0AJ0	3584	97,2	0,93	1480	4263	3,4	14,7	3600	1200	3258	97,3	0,92	800	2848	97,2	0,9	400	2262	96,9	0,86	
1600	1NA1 458-2WC10-0CJ0	3585	97,3	0,93	1480	4262	3,2	o.r.	3600	1200	3259	97,2	0,92	800	2848	97,1	0,9	400	2262	96,7	0,86	
1800	1NA1 504-2WC10-0CJ0	3580	96,8	0,9	1720	4801	2,6	o.r.	3000	1350	3256	97,0	0,91	900	2846	96,7	0,89	450	2261	96,1	0,86	
2000	1NA1 506-2WC10-0CJ0	3586	97,3	0,91	1900	5326	3,3	31,5	3000	1500	3260	97,2	0,91	1000	2849	96,8	0,88	500	2263	95,8	0,83	
2200	1NA1 508-2WC10-0CJ0	3587	97,2	0,91	2100	5857	3,3	34,2	3000	1650	3261	97,2	0,91	1100	2850	96,8	0,88	550	2263	96,0	0,83	
2200	1NA1 566-2WC10-0CJ0	3590	97,5	0,92	2050	5852	3,1	52,4	3000	1665	3292	97,6	0,91	1110	2875	96,8	0,89	555	2277	95,8	0,82	
2500	1NA1 568-2WC10-0CJ0	3592	97,6	0,91	2350	6646	4,0	56,8	3000	1895	3294	97,6	0,89	1260	2876	96,7	0,86	630	2277	95,4	0,77	
4-pole: n_{sync} = 1800 rpm at - 60 Hz - 690 V - Square-law torque drive																						
1250	1NA1 454-4WC10-0A.0	1792	96,6	0,9	1200	6661	3,3	25,5	2400	945	1644	97,0	0,88	625	1424	96,1	0,83	315	1131	95,3	0,73	
1250	1NA1 454-4WC10-0C.0	1792	96,7	0,89	1220	6661	3,0	33,8	2400	940	1629	96,6	0,87	625	1424	96,3	0,82	315	1131	95,6	0,73	
1400	1NA1 456-4WC10-0A.0	1792	96,7	0,9	1340	7460	3,4	29,4	2400	1060	1644	97,1	0,89	700	1424	96,3	0,84	350	1131	95,5	0,75	
1400	1NA1 456-4WC10-0C.0	1792	96,8	0,9	1340	7460	3,0	38,7	2400	1050	1629	96,7	0,88	700	1424	96,5	0,84	350	1131	95,8	0,75	
1600	1NA1 458-4WC10-0A.0	1792	96,6	0,9	1540	8526	3,3	32,4	2400	1200	1629	96,6	0,88	800	1424	96,4	0,84	400	1131	95,7	0,75	
1600	1NA1 458-4WC10-0C.0	1792	96,8	0,89	1560	8526	2,9	42,4	2400	1200	1629	96,7	0,88	800	1424	96,6	0,83	400	1131	95,9	0,74	
1800	1NA1 504-4WC10-0A.0	1787	96,5	0,89	1760	9619	2,3	32,2	2200	1350	1625	96,5	0,89	900	1421	96,4	0,87	450	1129	95,9	0,82	
1800	1NA1 504-4WC10-0C.0	1787	96,5	0,86	1820	9619	1,8	42,5	2200	1350	1626	96,7	0,87	900	1421	96,6	0,86	450	1130	96,1	0,82	
2000	1NA1 506-4WC10-0A.0	1790	96,9	0,88	1960	10670	2,7	36,7	2200	1500	1628	96,7	0,88	1000	1423	96,5	0,85	500	1130	95,7	0,78	
2000	1NA1 506-4WC10-0C.0	1790	97,0	0,87	1980	10670	2,1	47,9	2200	1500	1628	96,9	0,87	1000	1423	96,7	0,85	500	1131	96,1	0,79	
2200	1NA1 508-4WC10-0A.0	1789	96,8	0,9	2100	11743	2,7	42,0	2200	1650	1627	96,7	0,89	1100	1422	96,5	0,87	550	1130	95,7	0,81	
2200	1NA1 508-4WC10-0C.0	1790	96,9	0,89	2150	11737	2,1	54,3	2200	1650	1628	96,8	0,88	1100	1423	96,7	0,87	550	1130	96,0	0,81	
2200	1NA1 564-4WC10-0A.0	1793	97,2	0,87	2200	11717	2,5	57,6	2000	1650	1630	97,1	0,87	1100	1425	96,9	0,85	550	1131	96,2	0,78	
2200	1NA1 564-4WC10-0C.0	1793	97,3	0,86	2200	11717	2,2	79,8	2000	1650	1630	97,2	0,87	1100	1424	97,0	0,85	550	1131	96,3	0,79	
2500	1NA1 566-4WC10-0A.0	1791	97,2	0,88	2450	13330	2,3	64,1	2000	1875	1629	97,1	0,88	1250	1424	97,0	0,88	625	1131	96,5	0,83	
2500	1NA1 566-4WC10-0C.0	1791	97,2	0,87	2450	13330	2,0	88,1	2000	1875	1628	97,2	0,88	1250	1423	97,0	0,88	625	1131	96,5	0,83	
2800	1NA1 568-4WC10-0A.0	1793	97,4	0,89	2700	14912	3,1	70,6	2000	2100	1630	97,1	0,88	1400	1425	96,8	0,86	700	1132	96,0	0,77	
2800	1NA1 568-4WC10-0C.0	1793	97,5	0,89	2700	14912	2,7	96,4	2000	2100	1630	97,2	0,88	1400	1425	97,0	0,86	700	1132	96,2	0,78	
6-pole: n_{sync} = 1200 rpm at - 60 Hz - 690 V - Square-law torque drive																						
1000	1NA1 454-6WC10-0A.0	1195	96,2	0,86	1020	7991	3,3	38,6	2200	750	1086	95,8	0,82	500	949	95,5	0,76	250	754	94,2	0,64	
1000	1NA1 454-6WC10-0C.0	1194	96,3	0,86	1020	7998	2,9	48,7	2200	750	1086	96,2	0,83	500	949	96,0	0,78	250	754	95,0	0,67	
1120	1NA1 456-6WC10-0A.0	1195	96,4	0,86	1140	8950	3,3	44,8	2200	840	1086	96,0	0,82	560	949	95,7	0,76	280	754	94,5	0,64	

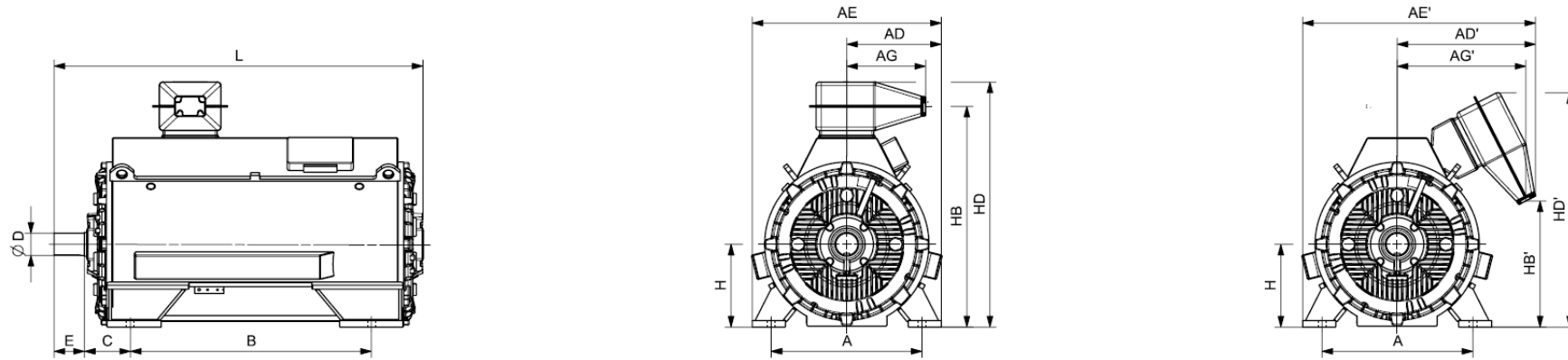
SIMOTICS HV C - 1NA1 IC71W 690 V / 60 Hz B3 (IM 1001) - VSD square-law torque																					
Power IEC P_{rated} kW	SIMOTICS HV C VSD M $\sim n^2$ Article No.	Operating values at rated output for utilization F/F									Partial load values for square-law torque drive										
		Rated Speed	Efficiency	Power factor	Rated current at 690 V	Rated Torque	Break-down Torque	Moment of Inertia	Mechanical speed limit	$P/P_{rated} 155(F) = 75\%$				$P/P_{rated} 155(F) = 50\%$				$P/P_{rated} 155(F) = 25\%$			
		n_{rated} rpm	η %	$\cos \varphi$ [-]	I_{rated} A	T_{rated} Nm	T_B/T_R [-]	J kgm ²	n_{max} rpm	P kW	n rpm	η %	$\cos \varphi$ [-]	P kW	n rpm	η %	$\cos \varphi$ [-]	P kW	n rpm	η %	$\cos \varphi$ [-]
1120	1NA1 456-6WC10-0C.0	1194	96,5	0,86	1120	8957	2,9	56,2	2200	840	1086	96,3	0,83	560	949	96,1	0,78	280	754	95,2	0,67
1250	1NA1 458-6WC10-0A.0	1195	96,4	0,88	1240	9989	3,2	53,0	2200	940	1086	96,1	0,85	625	949	95,8	0,8	315	754	94,6	0,69
1250	1NA1 458-6WC10-0C.0	1194	96,6	0,87	1240	9997	2,8	66,2	2200	940	1086	96,4	0,85	625	949	96,2	0,8	315	754	95,2	0,71
1400	1NA1 502-6WC10-0A.0	1191	95,9	0,83	1480	11225	1,9	51,0	2100	1050	1084	96,2	0,82	700	948	96,4	0,8	350	753	95,7	0,74
1400	1NA1 502-6WC10-0C.0	1194	96,3	0,85	1440	11197	1,8	67,2	2100	1050	1086	96,6	0,85	700	949	96,7	0,82	350	754	96,1	0,75
1600	1NA1 504-6WC10-0A.0	1192	96,2	0,83	1680	12818	2,2	57,6	2100	1200	1084	96,4	0,82	800	948	96,4	0,79	400	753	95,5	0,71
1600	1NA1 504-6WC10-0C.0	1195	96,5	0,86	1620	12786	2,0	75,6	2100	1200	1086	96,7	0,84	800	949	96,7	0,81	400	754	96,0	0,72
1800	1NA1 506-6WC10-0A.0	1191	96,0	0,85	1840	14432	2,0	65,0	2100	1350	1084	96,3	0,84	900	947	96,3	0,82	450	753	95,6	0,75
1800	1NA1 506-6WC10-0C.0	1194	96,3	0,86	1820	14396	1,9	84,9	2100	1350	1086	96,6	0,86	900	949	96,7	0,83	450	754	96,0	0,76
2000	1NA1 508-6WC10-0A.0	1192	96,4	0,85	2050	16022	2,4	73,7	2100	1500	1084	96,3	0,84	1000	948	96,2	0,8	500	753	95,2	0,71
2000	1NA1 508-6WC10-0C.0	1195	96,7	0,86	2000	15982	2,2	95,9	2100	1500	1086	96,7	0,85	1000	949	96,6	0,81	500	754	95,7	0,72
2200	1NA1 564-6WC10-0C.0	1195	97,5	0,86	2200	17580	2,7	138,2	2000	1650	1087	97,1	0,84	1100	950	96,8	0,81	550	754	95,8	0,71
2500	1NA1 566-6WC10-0C.0	1194	97,3	0,87	2450	19994	2,3	153,0	2000	1875	1086	97,0	0,86	1250	949	96,9	0,84	625	754	96,0	0,76
2800	1NA1 568-6WC10-0C.0	1194	97,3	0,87	2750	22394	2,4	167,8	2000	2100	1086	97,0	0,86	1400	949	96,9	0,83	700	754	96,0	0,75
8-pole: $n_{sync} = 900$ rpm at - 60 Hz - 690 V - Square-law torque drive																					
800	1NA1 454-8WC10-0A.0	893	95,2	0,81	870	8555	2,2	39,1	2200	600	812	94,9	0,81	400	710	94,7	0,79	200	565	93,7	0,68
800	1NA1 454-8WC10-0C.0	891	95,2	0,81	870	8574	2,3	48,3	2200	600	811	95,1	0,81	400	709	95,0	0,79	200	564	94,1	0,7
900	1NA1 456-8WC10-0A.0	895	95,7	0,8	980	9603	2,9	45,3	2200	675	814	94,9	0,76	450	711	94,4	0,71	225	565	92,7	0,57
900	1NA1 456-8WC10-0C.0	894	95,9	0,8	980	9613	2,9	55,8	2200	675	813	95,3	0,77	450	711	94,9	0,73	225	565	93,6	0,6
1000	1NA1 458-8WC10-0A.0	895	95,8	0,82	1060	10670	2,8	53,7	2200	750	814	95,1	0,79	500	711	94,6	0,75	250	565	92,8	0,61
1000	1NA1 458-8WC10-0C.0	894	96,0	0,82	1060	10682	2,9	65,8	2200	750	813	95,4	0,8	500	711	95,0	0,76	250	565	93,5	0,63
1120	1NA1 504-8WC10-0A.0	893	95,4	0,8	1220	11977	1,7	57,6	2100	840	812	95,9	0,82	560	710	96,0	0,82	280	565	95,5	0,74
1120	1NA1 504-8WC10-0C.0	894	95,9	0,84	1160	11963	2,0	75,2	2100	840	813	96,1	0,85	560	711	96,0	0,84	280	565	95,3	0,75
1250	1NA1 506-8WC10-0A.0	893	95,4	0,81	1360	13367	1,7	65,0	2100	940	812	95,8	0,82	625	710	96,0	0,83	315	564	95,5	0,75
1250	1NA1 506-8WC10-0C.0	894	95,8	0,85	1280	13352	2,0	84,5	2100	940	813	96,0	0,85	625	711	96,0	0,85	315	565	95,2	0,76
1400	1NA1 508-8WC10-0A.0	894	95,8	0,81	1500	14954	2,0	73,6	2100	1050	813	96,1	0,81	700	711	96,1	0,8	350	565	95,4	0,69
1400	1NA1 508-8WC10-0C.0	895	96,2	0,84	1440	14937	2,4	95,5	2100	1050	814	96,2	0,84	700	711	96,0	0,82	350	565	95,0	0,7
1700	1NA1 564-8WC10-0C.0	894	96,8	0,85	1720	18159	1,9	137,9	2000	1275	813	96,8	0,86	850	711	96,5	0,85	425	565	95,9	0,77
1900	1NA1 566-8WC10-0C.0	894	96,9	0,85	1940	20295	2,0	152,9	2000	1425	813	96,7	0,86	950	711	96,4	0,85	475	565	95,6	0,76
2100	1NA1 568-8WC10-0C.0	894	96,9	0,85	2150	22431	2,0	167,8	2000	1575	813	96,8	0,86	1050	711	96,5	0,85	525	565	95,7	0,76



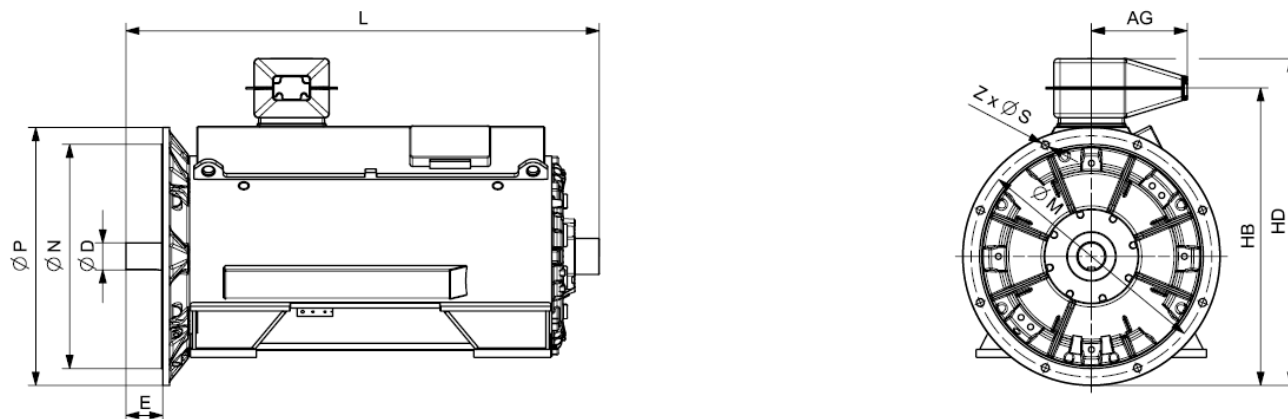
Motor type	Weight kg	Dimensions																	
		A mm	AD mm	AD' mm	AE mm	AE' mm	AG mm	AG' mm	B mm	C mm	D mm	E mm	H mm	HB mm	HB' mm	HD mm	HD' mm	L mm	ML mm
SIMOTICS HV C - 1NA1 IC71W 690 V / 60 Hz B3 (IM 1001) - Dimension drawings																			
2-pole																			
1NA1 454-2WC10-0AJ0	3700	850	356	754	871	1269	356	563	1250	450	95	130	450	1155	699	1369	1336	2145	o.r.
1NA1 454-2WC10-0CJ0	o.r.	o.r.	o.r.	o.r.	o.r.	o.r.	o.r.	o.r.	o.r.	o.r.	o.r.	o.r.	o.r.	o.r.	o.r.	o.r.	o.r.	o.r.	o.r.
1NA1 456-2WC10-0AJ0	3900	850	356	754	871	1269	356	563	1250	450	95	130	450	1155	699	1369	1336	2145	o.r.
1NA1 456-2WC10-0CJ0	o.r.	o.r.	o.r.	o.r.	o.r.	o.r.	o.r.	o.r.	o.r.	o.r.	o.r.	o.r.	o.r.	o.r.	o.r.	o.r.	o.r.	o.r.	o.r.
1NA1 458-2WC10-0AJ0	4200	850	356	754	871	1269	356	563	1250	450	95	130	450	1155	699	1369	1336	2145	o.r.
1NA1 458-2WC10-0CJ0	o.r.	o.r.	o.r.	o.r.	o.r.	o.r.	o.r.	o.r.	o.r.	o.r.	o.r.	o.r.	o.r.	o.r.	o.r.	o.r.	o.r.	o.r.	o.r.
1NA1 504-2WC10-0CJ0	o.r.	o.r.	o.r.	o.r.	o.r.	o.r.	o.r.	o.r.	o.r.	o.r.	o.r.	o.r.	o.r.	o.r.	o.r.	o.r.	o.r.	o.r.	o.r.
1NA1 506-2WC10-0CJ0	5600	950	371	870	936	1435	371	750	1320	475	110	165	500	1448	873	1613	1494	2290	o.r.
1NA1 508-2WC10-0CJ0	5900	950	371	870	936	1435	371	750	1320	475	110	165	500	1448	873	1613	1494	2290	o.r.
1NA1 566-2WC10-0CJ0	7300	1060	380	903	1015	1538	371	782	1400	560	120	165	560	1584	998	1749	1619	2577	o.r.
1NA1 568-2WC10-0CJ0	7800	1060	380	903	1015	1538	371	782	1400	560	120	165	560	1584	998	1749	1619	2577	o.r.
4-pole																			
1NA1 454-4WC10-0A.0	3800	850	356	754	871	1269	356	563	1250	280	120	165	450	1155	699	1369	1336	2030	o.r.
1NA1 454-4WC10-0C.0	3900	850	356	754	871	1269	356	563	1250	280	120	165	450	1155	699	1369	1336	2030	o.r.
1NA1 456-4WC10-0A.0	4100	850	356	754	871	1269	356	563	1250	280	120	165	450	1155	699	1369	1336	2030	o.r.
1NA1 456-4WC10-0C.0	4300	850	356	754	871	1269	356	563	1250	280	120	165	450	1155	699	1369	1336	2030	o.r.
1NA1 458-4WC10-0A.0	4400	850	356	754	871	1269	356	563	1250	280	120	165	450	1155	699	1369	1336	2030	o.r.
1NA1 458-4WC10-0C.0	4600	850	356	754	871	1269	356	563	1250	280	120	165	450	1155	699	1369	1336	2030	o.r.
1NA1 504-4WC10-0A.0	5100	950	371	870	936	1435	371	750	1320	315	140	200	500	1448	873	1613	1494	2175	o.r.
1NA1 504-4WC10-0C.0	5300	950	371	870	936	1435	371	750	1320	315	140	200	500	1448	873	1613	1494	2175	o.r.
1NA1 506-4WC10-0A.0	5600	950	371	870	936	1435	371	750	1320	315	140	200	500	1448	873	1613	1494	2175	o.r.
1NA1 506-4WC10-0C.0	5800	950	371	870	936	1435	371	750	1320	315	140	200	500	1448	873	1613	1494	2175	o.r.
1NA1 508-4WC10-0A.0	6100	950	371	870	936	1435	371	750	1320	315	140	200	500	1448	873	1613	1494	2175	o.r.



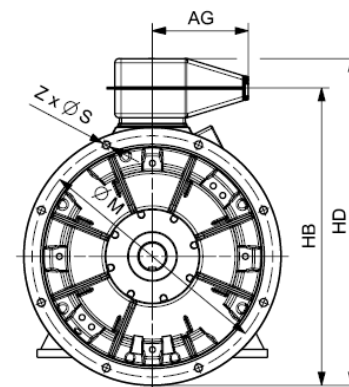
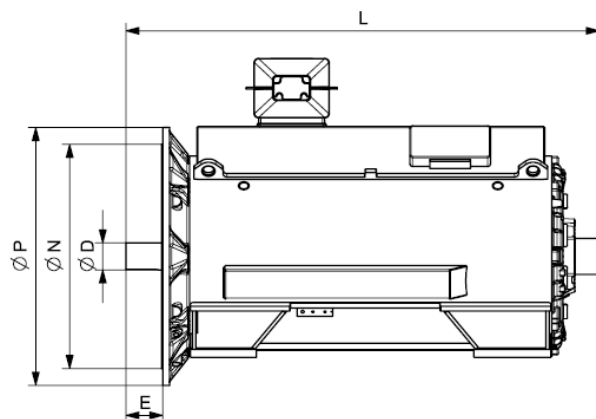
Motor type	Weight kg	Dimensions																	
		A mm	AD mm	AD' mm	AE mm	AE' mm	AG mm	AG' mm	B mm	C mm	D mm	E mm	H mm	HB mm	HB' mm	HD mm	HD' mm	L mm	ML mm
SIMOTICS HV C - 1NA1 IC71W 690 V / 60 Hz B3 (IM 1001) - Dimension drawings																			
1NA1 508-4WC10-0C.0	6400	950	371	870	936	1435	371	750	1320	315	140	200	500	1448	873	1613	1494	2175	o.r.
1NA1 564-4WC10-0A.0	7100	1060	380	903	1015	1538	371	782	1400	335	160	240	560	1584	998	1749	1619	2346	o.r.
1NA1 564-4WC10-0C.0	7400	1060	380	903	1015	1538	371	782	1400	335	160	240	560	1584	998	1749	1619	2346	o.r.
1NA1 566-4WC10-0A.0	7500	1060	380	903	1015	1538	371	782	1400	335	160	240	560	1584	998	1749	1619	2346	o.r.
1NA1 566-4WC10-0C.0	7900	1060	380	903	1015	1538	371	782	1400	335	160	240	560	1584	998	1749	1619	2346	o.r.
1NA1 568-4WC10-0A.0	8000	1060	380	903	1015	1538	371	782	1400	335	160	240	560	1584	998	1749	1619	2346	o.r.
1NA1 568-4WC10-0C.0	8400	1060	380	903	1015	1538	371	782	1400	335	160	240	560	1584	998	1749	1619	2346	o.r.
6-pole																			
1NA1 454-6WC10-0A.0	3700	850	356	754	871	1269	356	563	1250	280	120	165	450	1155	699	1369	1336	2030	o.r.
1NA1 454-6WC10-0C.0	3900	850	356	754	871	1269	356	563	1250	280	120	165	450	1155	699	1369	1336	2030	o.r.
1NA1 456-6WC10-0A.0	4100	850	356	754	871	1269	356	563	1250	280	120	165	450	1155	699	1369	1336	2030	o.r.
1NA1 456-6WC10-0C.0	4300	850	356	754	871	1269	356	563	1250	280	120	165	450	1155	699	1369	1336	2030	o.r.
1NA1 458-6WC10-0A.0	4600	850	356	754	871	1269	356	563	1250	280	120	165	450	1155	699	1369	1336	2030	o.r.
1NA1 458-6WC10-0C.0	4800	850	356	754	871	1269	356	563	1250	280	120	165	450	1155	699	1369	1336	2030	o.r.
1NA1 502-6WC10-0A.0	4900	950	371	870	936	1435	371	750	1320	315	140	200	500	1448	873	1613	1494	2175	o.r.
1NA1 502-6WC10-0C.0	5100	950	371	870	936	1435	371	750	1320	315	140	200	500	1448	873	1613	1494	2175	o.r.
1NA1 504-6WC10-0A.0	5200	950	371	870	936	1435	371	750	1320	315	140	200	500	1448	873	1613	1494	2175	o.r.
1NA1 504-6WC10-0C.0	5500	950	371	870	936	1435	371	750	1320	315	140	200	500	1448	873	1613	1494	2175	o.r.
1NA1 506-6WC10-0A.0	5700	950	371	870	936	1435	371	750	1320	315	140	200	500	1448	873	1613	1494	2175	o.r.
1NA1 506-6WC10-0C.0	5900	950	371	870	936	1435	371	750	1320	315	140	200	500	1448	873	1613	1494	2175	o.r.
1NA1 508-6WC10-0A.0	6100	950	371	870	936	1435	371	750	1320	315	140	200	500	1448	873	1613	1494	2175	o.r.
1NA1 508-6WC10-0C.0	6400	950	371	870	936	1435	371	750	1320	315	140	200	500	1448	873	1613	1494	2175	o.r.
1NA1 564-6WC10-0C.0	7700	1060	380	903	1015	1538	371	782	1400	335	160	240	560	1584	998	1749	1619	2346	o.r.
1NA1 566-6WC10-0C.0	8300	1060	380	903	1015	1538	371	782	1400	335	160	240	560	1584	998	1749	1619	2346	o.r.



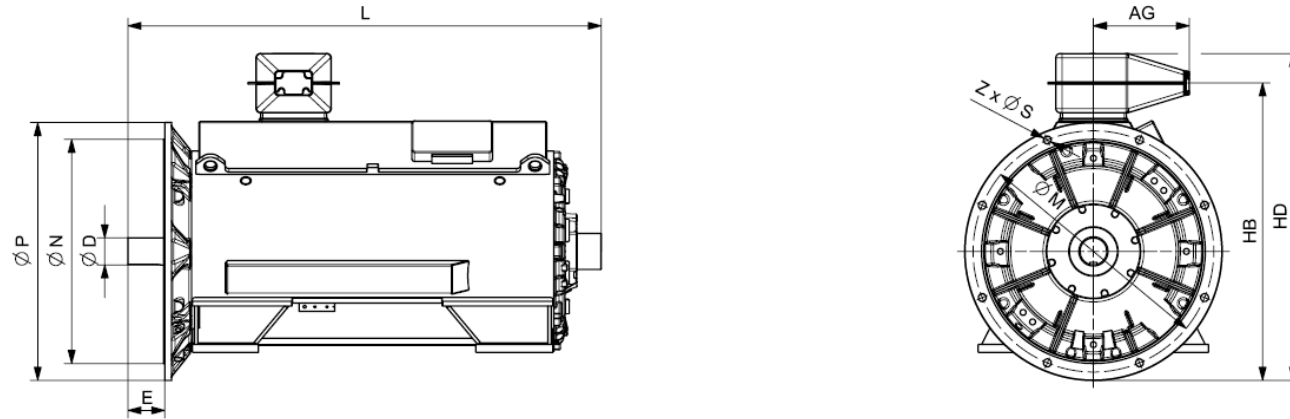
Motor type	Weight kg	Dimensions																	
		A mm	AD mm	AD' mm	AE mm	AE' mm	AG mm	AG' mm	B mm	C mm	D mm	E mm	H mm	HB mm	HB' mm	HD mm	HD' mm	L mm	ML mm
SIMOTICS HV C - 1NA1 IC71W 690 V / 60 Hz B3 (IM 1001) - Dimension drawings																			
1NA1 568-6WC10-0C.0	8900	1060	380	903	1015	1538	371	782	1400	335	160	240	560	1584	998	1749	1619	2346	o.r.
8-pole																			
1NA1 454-8WC10-0A.0	3700	850	356	754	871	1269	356	563	1250	280	120	165	450	1155	699	1369	1336	2030	o.r.
1NA1 454-8WC10-0C.0	3900	850	356	754	871	1269	356	563	1250	280	120	165	450	1155	699	1369	1336	2030	o.r.
1NA1 456-8WC10-0A.0	4000	850	356	754	871	1269	356	563	1250	280	120	165	450	1155	699	1369	1336	2030	o.r.
1NA1 456-8WC10-0C.0	4200	850	356	754	871	1269	356	563	1250	280	120	165	450	1155	699	1369	1336	2030	o.r.
1NA1 458-8WC10-0A.0	4500	850	356	754	871	1269	356	563	1250	280	120	165	450	1155	699	1369	1336	2030	o.r.
1NA1 458-8WC10-0C.0	4700	850	356	754	871	1269	356	563	1250	280	120	165	450	1155	699	1369	1336	2030	o.r.
1NA1 504-8WC10-0A.0	5200	950	371	870	936	1435	371	750	1320	315	140	200	500	1448	873	1613	1494	2175	o.r.
1NA1 504-8WC10-0C.0	5400	950	371	870	936	1435	371	750	1320	315	140	200	500	1448	873	1613	1494	2175	o.r.
1NA1 506-8WC10-0A.0	5600	950	371	870	936	1435	371	750	1320	315	140	200	500	1448	873	1613	1494	2175	o.r.
1NA1 506-8WC10-0C.0	5900	950	371	870	936	1435	371	750	1320	315	140	200	500	1448	873	1613	1494	2175	o.r.
1NA1 508-8WC10-0A.0	6000	950	371	870	936	1435	371	750	1320	315	140	200	500	1448	873	1613	1494	2175	o.r.
1NA1 508-8WC10-0C.0	6300	950	371	870	936	1435	371	750	1320	315	140	200	500	1448	873	1613	1494	2175	o.r.
1NA1 564-8WC10-0C.0	7700	1060	380	903	1015	1538	371	782	1400	335	160	240	560	1584	998	1749	1619	2346	o.r.
1NA1 566-8WC10-0C.0	8300	1060	380	903	1015	1538	371	782	1400	335	160	240	560	1584	998	1749	1619	2346	o.r.
1NA1 568-8WC10-0C.0	8800	1060	380	903	1015	1538	371	782	1400	335	160	240	560	1584	998	1749	1619	2346	o.r.



Motor type	Weight kg	Dimensions														
		AE mm	AG mm	D mm	HB mm	HD mm	L mm	LM mm	M mm	N mm	P mm	S mm	Z mm			
SIMOTICS HV C - 1NA1 IC71W 690 V / 60 Hz V1 (IM 3011) - Dimension drawings																
4-pole																
1NA1 454-4WC18-0AG0	3900	931	356	120	1280	1494	2030	o.r.	1080	1000	1150	26	8			
1NA1 454-4WC18-0CG0	4100	931	356	120	1280	1494	2030	o.r.	1080	1000	1150	26	8			
1NA1 456-4WC18-0AG0	4300	931	356	120	1280	1494	2030	o.r.	1080	1000	1150	26	8			
1NA1 456-4WC18-0CG0	4500	931	356	120	1280	1494	2030	o.r.	1080	1000	1150	26	8			
1NA1 458-4WC18-0AG0	4600	931	356	120	1280	1494	2030	o.r.	1080	1000	1150	26	8			
1NA1 458-4WC18-0CG0	4800	931	356	120	1280	1494	2030	o.r.	1080	1000	1150	26	8			
1NA1 504-4WC18-0AG0	5300	996	371	140	1573	1738	2173	o.r.	1180	1120	1250	26	16			
1NA1 504-4WC18-0CG0	5500	996	371	140	1573	1738	2173	o.r.	1180	1120	1250	26	16			
1NA1 506-4WC18-0AG0	5800	996	371	140	1573	1738	2173	o.r.	1180	1120	1250	26	16			
1NA1 506-4WC18-0CG0	6000	996	371	140	1573	1738	2173	o.r.	1180	1120	1250	26	16			
1NA1 508-4WC18-0AG0	6300	996	371	140	1573	1738	2173	o.r.	1180	1120	1250	26	16			
1NA1 508-4WC18-0CG0	6500	996	371	140	1573	1738	2173	o.r.	1180	1120	1250	26	16			
1NA1 564-4WC18-0AG0	7300	1080	371	160	1724	1889	2346	o.r.	1320	1250	1400	26	16			
1NA1 564-4WC18-0CG0	7600	1080	371	160	1724	1889	2346	o.r.	1320	1250	1400	26	16			
1NA1 566-4WC18-0AG0	7700	1080	371	160	1724	1889	2346	o.r.	1320	1250	1400	26	16			
1NA1 566-4WC18-0CG0	8100	1080	371	160	1724	1889	2346	o.r.	1320	1250	1400	26	16			
1NA1 568-4WC18-0AG0	8200	1080	371	160	1724	1889	2346	o.r.	1320	1250	1400	26	16			
1NA1 568-4WC18-0CG0	8600	1080	371	160	1724	1889	2346	o.r.	1320	1250	1400	26	16			
6-pole																
1NA1 454-6WC18-0AG0	3900	931	356	120	1280	1494	2030	o.r.	1080	1000	1150	26	8			
1NA1 454-6WC18-0CG0	4100	931	356	120	1280	1494	2030	o.r.	1080	1000	1150	26	8			
1NA1 456-6WC18-0AG0	4200	931	356	120	1280	1494	2030	o.r.	1080	1000	1150	26	8			



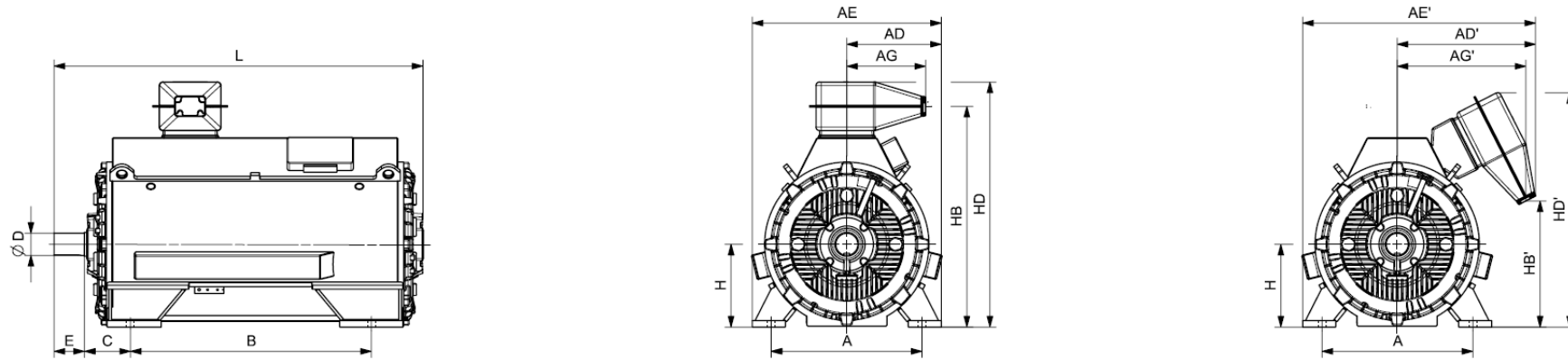
Motor type	Weight kg	Dimensions														
		AE mm	AG mm	D mm	HB mm	HD mm	L mm	LM mm	M mm	N mm	P mm	S mm	Z mm			
SIMOTICS HV C - 1NA1 IC71W 690 V / 60 Hz V1 (IM 3011) - Dimension drawings																
1NA1 456-6WC18-0CG0	4400	931	356	120	1280	1494	2030	o.r.	1080	1000	1150	26	8			
1NA1 458-6WC18-0AG0	4700	931	356	120	1280	1494	2030	o.r.	1080	1000	1150	26	8			
1NA1 458-6WC18-0CG0	4900	931	356	120	1280	1494	2030	o.r.	1080	1000	1150	26	8			
1NA1 502-6WC18-0AG0	5000	996	371	140	1573	1738	2173	o.r.	1180	1120	1250	26	16			
1NA1 502-6WC18-0CG0	5300	996	371	140	1573	1738	2173	o.r.	1180	1120	1250	26	16			
1NA1 504-6WC18-0AG0	5400	996	371	140	1573	1738	2173	o.r.	1180	1120	1250	26	16			
1NA1 504-6WC18-0CG0	5600	996	371	140	1573	1738	2173	o.r.	1180	1120	1250	26	16			
1NA1 506-6WC18-0AG0	5800	996	371	140	1573	1738	2173	o.r.	1180	1120	1250	26	16			
1NA1 506-6WC18-0CG0	6100	996	371	140	1573	1738	2173	o.r.	1180	1120	1250	26	16			
1NA1 508-6WC18-0AG0	6300	996	371	140	1573	1738	2173	o.r.	1180	1120	1250	26	16			
1NA1 508-6WC18-0CG0	6600	996	371	140	1573	1738	2173	o.r.	1180	1120	1250	26	16			
1NA1 564-6WC18-0CG0	8000	1080	371	160	1724	1889	2346	o.r.	1320	1250	1400	26	16			
1NA1 566-6WC18-0CG0	8600	1080	371	160	1724	1889	2346	o.r.	1320	1250	1400	26	16			
1NA1 568-6WC18-0CG0	9100	1080	371	160	1724	1889	2346	o.r.	1320	1250	1400	26	16			
8-pole																
1NA1 454-8WC18-0AG0	3900	931	356	120	1280	1494	2030	o.r.	1080	1000	1150	26	8			
1NA1 454-8WC18-0CG0	4000	931	356	120	1280	1494	2030	o.r.	1080	1000	1150	26	8			
1NA1 456-8WC18-0AG0	4200	931	356	120	1280	1494	2030	o.r.	1080	1000	1150	26	8			
1NA1 456-8WC18-0CG0	4400	931	356	120	1280	1494	2030	o.r.	1080	1000	1150	26	8			
1NA1 458-8WC18-0AG0	4700	931	356	120	1280	1494	2030	o.r.	1080	1000	1150	26	8			
1NA1 458-8WC18-0CG0	4900	931	356	120	1280	1494	2030	o.r.	1080	1000	1150	26	8			
1NA1 504-8WC18-0AG0	5400	996	371	140	1573	1738	2173	o.r.	1180	1120	1250	26	16			
1NA1 504-8WC18-0CG0	5600	996	371	140	1573	1738	2173	o.r.	1180	1120	1250	26	16			



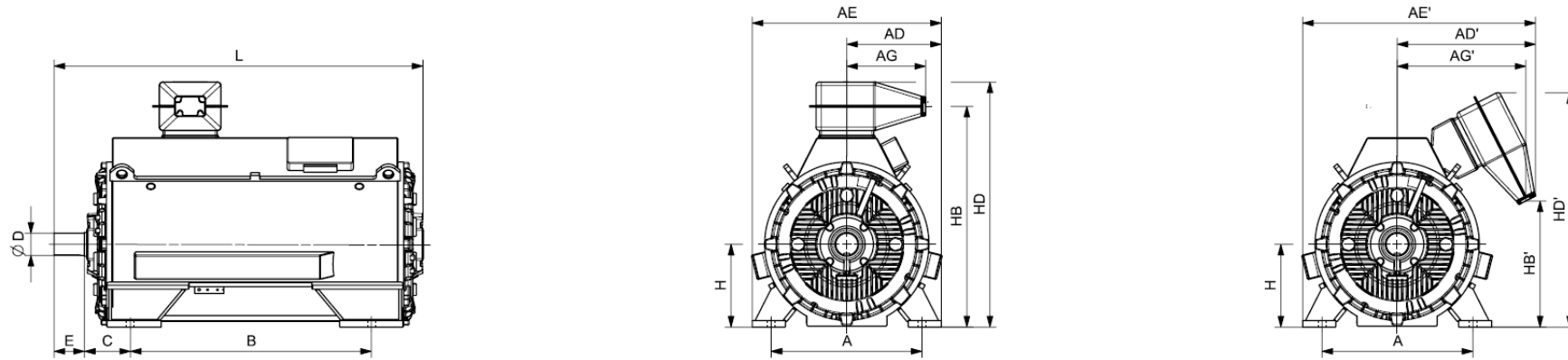
Motor type	Weight kg	Dimensions												
		AE mm	AG mm	D mm	HB mm	HD mm	L mm	LM mm	M mm	N mm	P mm	S mm	Z mm	
SIMOTICS HV C - 1NA1 IC71W 690 V / 60 Hz V1 (IM 3011) - Dimension drawings														
1NA1 506-8WC18-0AG0	5800	996	371	140	1573	1738	2173	o.r.	1180	1120	1250	26	16	
1NA1 506-8WC18-0CG0	6000	996	371	140	1573	1738	2173	o.r.	1180	1120	1250	26	16	
1NA1 508-8WC18-0AG0	6200	996	371	140	1573	1738	2173	o.r.	1180	1120	1250	26	16	
1NA1 508-8WC18-0CG0	6500	996	371	140	1573	1738	2173	o.r.	1180	1120	1250	26	16	
1NA1 564-8WC18-0CG0	7900	1080	371	160	1724	1889	2346	o.r.	1320	1250	1400	26	16	
1NA1 566-8WC18-0CG0	8500	1080	371	160	1724	1889	2346	o.r.	1320	1250	1400	26	16	
1NA1 568-8WC18-0CG0	9000	1080	371	160	1724	1889	2346	o.r.	1320	1250	1400	26	16	

SIMOTICS HV C - 1NA1 IC71W 4160 V / 50 Hz B3 (IM 1001) - VSD square-law torque																						
Power IEC	SIMOTICS HV C VSD M ~n ² Article No.	Operating values at rated output for utilization F/B									Partial load values for square-law torque drive											
		Rated Speed	Efficiency	Power factor	Rated current at 4160 V	Rated Torque	Break-down Torque	Moment of Inertia	Mechanical speed limit	P/P _{rated} 155(F) = 75%				P/P _{rated} 155(F) = 50%				P/P _{rated} 155(F) = 25%				
P _{rated} kW		n _{rated} rpm	η %	cos φ [-]	I _{rated} A	T _{rated} Nm	T _B /T _R [-]	J kgm ²	n _{max} rpm	P kW	n rpm	η %	cos φ [-]	P kW	n rpm	η %	cos φ [-]	P kW	n rpm	η %	cos φ [-]	
2-pole: n_{sync} = 3000 rpm at - 50 Hz - 4160 V - Square-law torque drive																						
1120	1NA1 454-2WR40-0AJ0	2981	96,7	0,89	180	3588	2,6	12,4	3600	840	2712	97,1	0,89	560	2372	97,1	0,87	280	1885	96,9	0,84	
1120	1NA1 454-2WR40-0CJ0	2975	96,6	0,88	182	3595	2,2	17,2	3600	840	2708	97,0	0,88	560	2369	97,0	0,87	280	1883	96,8	0,84	
1250	1NA1 456-2WR40-0AJ0	2981	96,8	0,89	200	4004	2,7	13,8	3600	940	2712	97,1	0,89	625	2372	97,1	0,88	315	1885	97,0	0,85	
1200	1NA1 456-2WR40-0CJ0	2978	96,8	0,89	194	3848	2,3	19,0	3600	900	2710	97,1	0,89	600	2370	97,1	0,88	300	1884	96,9	0,84	
1360	1NA1 458-2WR40-0AJ0	2983	96,9	0,9	215	4354	3,0	14,9	3600	1020	2713	97,2	0,9	680	2373	97,2	0,88	340	1885	96,9	0,84	
1300	1NA1 458-2WR40-0CJ0	2980	96,9	0,89	210	4166	2,5	20,4	3600	975	2711	97,2	0,89	650	2371	97,1	0,88	325	1884	96,8	0,83	
1500	1NA1 504-2WR40-0AJ0	2982	97,0	0,9	240	4803	2,9	21,0	3000	1125	2712	97,4	0,9	750	2372	97,3	0,88	375	1885	97,1	0,84	
1500	1NA1 504-2WR40-0CJ0	2983	97,1	0,9	240	4802	2,5	28,0	3000	1125	2713	97,4	0,9	750	2373	97,3	0,88	375	1885	97,0	0,84	
1700	1NA1 506-2WR40-0AJ0	2981	97,1	0,9	270	5446	2,9	23,7	3000	1275	2712	97,5	0,9	850	2372	97,4	0,89	425	1885	97,2	0,86	
1700	1NA1 506-2WR40-0CJ0	2983	97,2	0,9	270	5442	2,5	31,5	3000	1275	2713	97,6	0,9	850	2373	97,4	0,89	425	1885	97,1	0,85	
2000	1NA1 508-2WR40-0AJ0	2983	97,2	0,91	315	6402	3,2	26,0	3000	1500	2713	97,6	0,91	1000	2373	97,4	0,89	500	1885	97,2	0,85	
2000	1NA1 508-2WR40-0CJ0	2984	97,3	0,91	315	6400	2,7	34,2	3000	1500	2714	97,7	0,9	1000	2373	97,5	0,89	500	1885	97,2	0,84	
2200	1NA1 566-2WR40-0CJ0	2987	97,7	0,91	345	7033	2,3	52,4	3000	1650	2716	97,9	0,91	1100	2375	97,8	0,9	550	1886	97,5	0,86	
2500	1NA1 568-2WR40-0CJ0	2987	97,9	0,92	385	7992	2,4	56,8	3000	1875	2717	98,0	0,91	1250	2375	97,8	0,9	625	1886	97,6	0,86	
4-pole: n_{sync} = 1500 rpm at - 50 Hz - 4160 V - Square-law torque drive																						
1120	1NA1 454-4WR40-0A.0	1491	96,7	0,86	186	7173	2,8	21,2	2400	840	1356	97,0	0,84	560	1186	96,9	0,79	280	942	96,5	0,69	
1120	1NA1 454-4WR40-0C.0	1491	96,7	0,85	190	7173	2,3	27,4	2400	840	1356	97,1	0,83	560	1186	97,0	0,8	280	942	96,7	0,71	
1250	1NA1 456-4WR40-0A.0	1491	96,7	0,87	205	8006	2,8	24,4	2400	940	1356	97,1	0,85	625	1186	97,0	0,81	315	942	96,6	0,72	
1250	1NA1 456-4WR40-0C.0	1490	96,8	0,85	210	8011	2,3	31,3	2400	940	1356	97,2	0,85	625	1186	97,1	0,81	315	942	96,8	0,73	
1400	1NA1 458-4WR40-0A.0	1492	96,8	0,86	235	8960	3,1	26,8	2400	1050	1357	97,1	0,84	700	1186	97,0	0,79	350	942	96,6	0,68	
1400	1NA1 458-4WR40-0C.0	1492	96,9	0,85	235	8960	2,5	34,3	2400	1050	1357	97,2	0,84	700	1186	97,2	0,8	350	942	96,8	0,7	
1600	1NA1 504-4WR40-0A.0	1488	96,7	0,87	265	10268	2,2	32,2	2200	1205	1354	97,1	0,87	805	1185	97,2	0,86	400	942	97,1	0,8	
1600	1NA1 504-4WR40-0C.0	1488	96,8	0,85	270	10268	1,7	42,5	2200	1205	1354	97,1	0,85	805	1185	97,2	0,85	400	942	97,2	0,8	
1800	1NA1 506-4WR40-0A.0	1488	96,9	0,88	295	11552	2,3	36,7	2200	1350	1355	97,2	0,88	905	1185	97,2	0,86	450	942	97,1	0,8	
1800	1NA1 506-4WR40-0C.0	1489	96,9	0,86	300	11544	1,8	47,9	2200	1355	1355	97,3	0,86	905	1185	97,3	0,85	450	942	97,2	0,8	
2000	1NA1 508-4WR40-0A.0	1490	97,1	0,88	325	12818	2,6	42,0	2200	1500	1355	97,3	0,88	1005	1186	97,3	0,85	500	942	97,0	0,78	
2000	1NA1 508-4WR40-0C.0	1491	97,2	0,87	330	12809	2,1	54,3	2200	1505	1356	97,5	0,87	1005	1186	97,4	0,85	500	942	97,2	0,78	
2200	1NA1 562-4WR40-0A.0	1491	97,3	0,86	365	14090	2,0	52,5	2000	1650	1356	97,5	0,86	1105	1186	97,5	0,85	550	942	97,4	0,79	
2200	1NA1 562-4WR40-0C.0	1490	97,3	0,84	375	14100	1,8	73,1	2000	1655	1356	97,6	0,85	1105	1186	97,6	0,85	550	942	97,5	0,79	
2400	1NA1 564-4WR40-0A.0	1492	97,5	0,87	395	15361	2,3	57,6	2000	1800	1357	97,7	0,87	1205	1186	97,6	0,85	600	943	97,4	0,78	
2400	1NA1 564-4WR40-0C.0	1491	97,5	0,85	400	15371	2,0	79,8	2000	1800	1357	97,7	0,86	1205	1186	97,7	0,85	600	943	97,5	0,79	
2720	1NA1 566-4WR40-0A.0	1491	97,5	0,87	445	17421	2,3	64,1	2000	2040	1357	97,7	0,87	1365	1186	97,6	0,86	680	943	97,4	0,8	
2740	1NA1 566-4WR40-0C.0	1491	97,5	0,86	455	17549	2,0	88,1	2000	2060	1356	97,7	0,87	1375	1186	97,7	0,86	690	943	97,5	0,8	
3000	1NA1 568-4WR40-0A.0	1492	97,6	0,87	490	19201	2,4	70,6	2000	2255	1357	97,8	0,88	1505	1187	97,7	0,86	750	943	97,4	0,79	

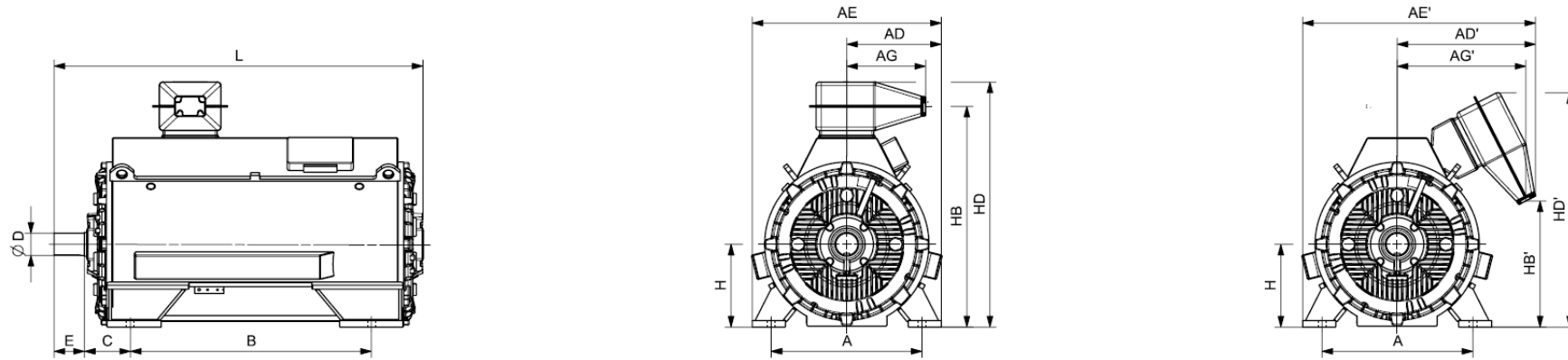
SIMOTICS HV C - 1NA1 IC71W 4160 V / 50 Hz B3 (IM 1001) - VSD square-law torque																					
Power IEC	SIMOTICS HV C VSD M ~n ² Article No.	Operating values at rated output for utilization F/B								Partial load values for square-law torque drive											
		Rated Speed	Efficiency	Power factor	Rated current at 4160 V	Rated Torque	Break-down Torque	Moment of Inertia	Mechanical speed limit	P/P _{rated} 155(F) = 75%				P/P _{rated} 155(F) = 50%				P/P _{rated} 155(F) = 25%			
P _{rated} kW		n _{rated} rpm	η %	cos φ [-]	I _{rated} A	T _{rated} Nm	T _B /T _R [-]	J kgm ²	n _{max} rpm	P kW	n rpm	η %	cos φ [-]	P kW	n rpm	η %	cos φ [-]	P kW	n rpm	η %	cos φ [-]
3000	1NA1 568-4WR40-0C.0	1492	97,6	0,87	490	19201	2,1	96,4	2000	2255	1357	97,8	0,87	1505	1187	97,8	0,86	755	943	97,5	0,8
6-pole: n _{sync} = 1000 rpm at - 50 Hz - 4160 V - Square-law torque drive																					
900	1NA1 454-6WR40-0A.0	991	95,1	0,81	162	8672	1,8	30,9	2200	675	902	95,9	0,8	450	789	96,3	0,78	225	627	96,2	0,71
900	1NA1 454-6WR40-0C.0	991	95,6	0,84	156	8672	1,9	40,6	2200	675	902	96,2	0,83	450	789	96,5	0,8	225	627	96,3	0,72
1000	1NA1 456-6WR40-0A.0	992	95,5	0,82	178	9626	1,9	35,8	2200	750	903	96,2	0,81	500	790	96,4	0,78	250	628	96,3	0,69
1000	1NA1 456-6WR40-0C.0	992	96,0	0,85	170	9626	2,1	46,7	2200	750	903	96,5	0,83	500	790	96,6	0,8	250	628	96,3	0,71
1120	1NA1 458-6WR40-0A.0	992	95,7	0,82	198	10781	2,0	42,4	2200	840	903	96,3	0,81	560	790	96,5	0,78	280	628	96,3	0,7
1120	1NA1 458-6WR40-0C.0	993	96,1	0,85	190	10771	2,2	54,9	2200	840	903	96,6	0,83	560	790	96,7	0,8	280	628	96,4	0,71
1250	1NA1 502-6WR40-0A.0	991	95,6	0,83	220	12045	1,9	51,0	2100	940	902	96,3	0,83	630	789	96,7	0,81	315	627	96,6	0,75
1250	1NA1 502-6WR40-0C.0	993	96,0	0,86	210	12021	1,8	67,2	2100	940	904	96,6	0,85	625	790	97,0	0,83	315	628	96,9	0,76
1400	1NA1 504-6WR40-0A.0	989	95,6	0,84	240	13518	1,8	57,6	2100	1055	901	96,3	0,84	705	789	96,8	0,83	350	627	96,9	0,77
1400	1NA1 504-6WR40-0C.0	992	96,1	0,85	240	13477	1,6	75,6	2100	1050	903	96,7	0,86	700	790	97,1	0,84	350	628	97,1	0,79
1600	1NA1 506-6WR40-0A.0	990	95,7	0,84	275	15433	1,9	65,0	2100	1205	901	96,4	0,84	805	789	96,9	0,82	405	627	96,9	0,76
1600	1NA1 506-6WR40-0C.0	993	96,2	0,86	270	15387	1,7	84,9	2100	1200	903	96,8	0,86	800	790	97,1	0,84	400	628	97,1	0,78
1800	1NA1 508-6WR40-0A.0	989	95,9	0,85	305	17380	2,0	73,7	2100	1355	901	96,6	0,85	905	789	97,0	0,83	455	627	96,9	0,77
1800	1NA1 508-6WR40-0C.0	993	96,4	0,86	300	17310	1,8	95,9	2100	1350	904	96,9	0,86	905	790	97,2	0,84	450	628	97,1	0,78
2000	1NA1 564-6WR40-0C.0	994	97,2	0,87	330	19214	2,1	138,2	2000	1505	904	97,4	0,86	1005	790	97,5	0,85	500	628	97,2	0,78
2200	1NA1 566-6WR40-0C.0	994	97,3	0,87	360	21135	2,1	153,0	2000	1655	904	97,5	0,86	1105	791	97,5	0,84	550	628	97,3	0,78
2500	1NA1 568-6WR40-0C.0	994	97,3	0,87	410	24017	2,3	167,8	2000	1880	904	97,5	0,86	1255	791	97,5	0,84	625	628	97,2	0,77
8-pole: n _{sync} = 750 rpm at - 50 Hz - 4160 V - Square-law torque drive																					
710	1NA1 454-8WR40-0A.0	741	94,4	0,79	132	9150	1,7	31,1	2200	535	675	95,1	0,8	355	591	95,5	0,79	180	470	95,5	0,71
710	1NA1 454-8WR40-0C.0	742	95,0	0,82	126	9137	1,7	40,7	2200	535	676	95,5	0,82	355	591	95,6	0,81	180	470	95,5	0,71
800	1NA1 456-8WR40-0A.0	741	94,5	0,8	146	10310	1,7	36,0	2200	600	675	95,2	0,81	400	591	95,5	0,81	200	470	95,6	0,72
800	1NA1 456-8WR40-0C.0	742	95,1	0,82	142	10296	1,7	46,8	2200	600	676	95,5	0,83	400	591	95,7	0,81	200	470	95,6	0,72
900	1NA1 458-8WR40-0A.0	742	95,1	0,81	162	11583	1,9	42,6	2200	675	676	95,6	0,81	450	591	95,7	0,79	225	470	95,5	0,69
900	1NA1 458-8WR40-0C.0	743	95,5	0,82	160	11567	2,0	55,1	2200	675	676	95,8	0,82	450	592	95,9	0,8	225	471	95,5	0,69
1000	1NA1 504-8WR40-0A.0	742	95,1	0,8	182	12870	1,7	57,6	2100	750	676	95,8	0,81	500	592	96,2	0,82	250	470	96,2	0,75
1000	1NA1 504-8WR40-0C.0	744	95,7	0,84	172	12835	1,9	75,2	2100	750	677	96,1	0,85	500	592	96,3	0,85	250	471	96,1	0,77
1120	1NA1 506-8WR40-0A.0	743	95,3	0,8	205	14395	1,8	65,0	2100	840	676	95,9	0,82	565	592	96,2	0,82	280	471	96,2	0,73
1120	1NA1 506-8WR40-0C.0	744	95,8	0,84	194	14375	2,1	84,5	2100	840	677	96,2	0,85	560	592	96,3	0,84	280	471	96,1	0,75
1250	1NA1 508-8WR40-0A.0	743	95,5	0,81	225	16065	1,9	73,6	2100	940	676	96,1	0,82	630	592	96,4	0,82	315	471	96,3	0,73
1250	1NA1 508-8WR40-0C.0	744	95,9	0,84	215	16044	2,2	95,5	2100	940	677	96,3	0,85	625	592	96,4	0,84	315	471	96,2	0,74
1400	1NA1 564-8WR40-0C.0	744	96,8	0,85	235	17969	2,0	137,9	2000	1055	677	97,0	0,86	705	592	96,9	0,85	350	471	96,7	0,76
1600	1NA1 566-8WR40-0C.0	744	96,9	0,85	270	20536	2,0	152,9	2000	1205	677	97,0	0,86	805	592	96,9	0,85	400	471	96,7	0,76
1800	1NA1 568-8WR40-0C.0	744	97,0	0,85	305	23103	2,1	167,8	2000	1355	677	97,1	0,85	905	592	97,0	0,84	450	471	96,8	0,75



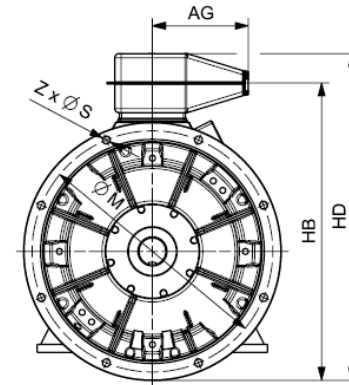
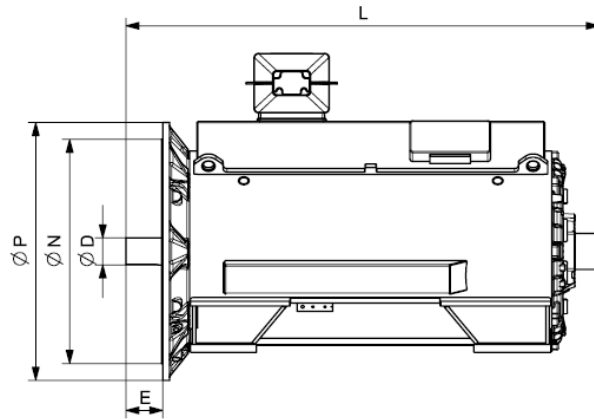
Motor type	Weight kg	Dimensions																	
		A mm	AD mm	AD' mm	AE mm	AE' mm	AG mm	AG' mm	B mm	C mm	D mm	E mm	H mm	HB mm	HB' mm	HD mm	HD' mm	L mm	ML mm
SIMOTICS HV C - 1NA1 IC71W 4160 V / 50 Hz B3 (IM 1001) - Dimension drawings																			
2-pole																			
1NA1 454-2WR40-0AJ0	3700	850	489	714	1004	1229	489	665	1250	450	95	130	450	1202	602	1333	1247	2145	o.r.
1NA1 454-2WR40-0CJ0	3900	850	489	714	1004	1229	489	665	1250	450	95	130	450	1202	602	1333	1247	2145	o.r.
1NA1 456-2WR40-0AJ0	4000	850	489	714	1004	1229	489	665	1250	450	95	130	450	1202	602	1333	1247	2145	o.r.
1NA1 456-2WR40-0CJ0	4200	850	489	714	1004	1229	489	665	1250	450	95	130	450	1202	602	1333	1247	2145	o.r.
1NA1 458-2WR40-0AJ0	4200	850	489	714	1004	1229	489	665	1250	450	95	130	450	1202	602	1333	1247	2145	o.r.
1NA1 458-2WR40-0CJ0	4400	850	489	714	1004	1229	489	665	1250	450	95	130	450	1202	602	1333	1247	2145	o.r.
1NA1 504-2WR40-0AJ0	5000	950	489	744	1054	1309	489	695	1320	475	110	165	500	1326	713	1457	1358	2290	o.r.
1NA1 504-2WR40-0CJ0	5200	950	489	744	1054	1309	489	695	1320	475	110	165	500	1326	713	1457	1358	2290	o.r.
1NA1 506-2WR40-0AJ0	5400	950	489	744	1054	1309	489	695	1320	475	110	165	500	1326	713	1457	1358	2290	o.r.
1NA1 506-2WR40-0CJ0	5600	950	489	744	1054	1309	489	695	1320	475	110	165	500	1326	713	1457	1358	2290	o.r.
1NA1 508-2WR40-0AJ0	5700	950	489	744	1054	1309	489	695	1320	475	110	165	500	1326	713	1457	1358	2290	o.r.
1NA1 508-2WR40-0CJ0	5900	950	489	744	1054	1309	489	695	1320	475	110	165	500	1326	713	1457	1358	2290	o.r.
1NA1 566-2WR40-0CJ0	7300	1060	489	777	1124	1412	489	728	1400	560	120	165	560	1462	838	1593	1483	2577	o.r.
1NA1 568-2WR40-0CJ0	7800	1060	489	777	1124	1412	489	728	1400	560	120	165	560	1462	838	1593	1483	2577	o.r.
4-pole																			
1NA1 454-4WR40-0A.0	3800	850	489	714	1004	1229	489	665	1250	280	120	165	450	1202	602	1333	1247	2030	o.r.
1NA1 454-4WR40-0C.0	4000	850	489	714	1004	1229	489	665	1250	280	120	165	450	1202	602	1333	1247	2030	o.r.
1NA1 456-4WR40-0A.0	4200	850	489	714	1004	1229	489	665	1250	280	120	165	450	1202	602	1333	1247	2030	o.r.
1NA1 456-4WR40-0C.0	4300	850	489	714	1004	1229	489	665	1250	280	120	165	450	1202	602	1333	1247	2030	o.r.
1NA1 458-4WR40-0A.0	4500	850	489	714	1004	1229	489	665	1250	280	120	165	450	1202	602	1333	1247	2030	o.r.
1NA1 458-4WR40-0C.0	4600	850	489	714	1004	1229	489	665	1250	280	120	165	450	1202	602	1333	1247	2030	o.r.
1NA1 504-4WR40-0A.0	5100	950	489	744	1054	1309	489	695	1320	315	140	200	500	1326	713	1457	1358	2175	o.r.
1NA1 504-4WR40-0C.0	5300	950	489	744	1054	1309	489	695	1320	315	140	200	500	1326	713	1457	1358	2175	o.r.



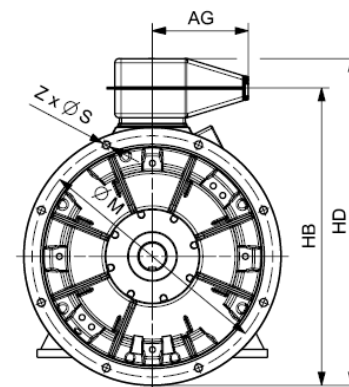
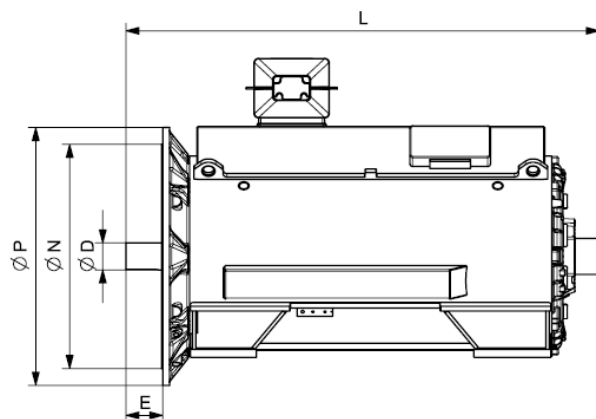
Motor type	Weight kg	Dimensions																	
		A mm	AD mm	AD' mm	AE mm	AE' mm	AG mm	AG' mm	B mm	C mm	D mm	E mm	H mm	HB mm	HB' mm	HD mm	HD' mm	L mm	ML mm
SIMOTICS HV C - 1NA1 IC71W 4160 V / 50 Hz B3 (IM 1001) - Dimension drawings																			
1NA1 506-4WR40-0A.0	5600	950	489	744	1054	1309	489	695	1320	315	140	200	500	1326	713	1457	1358	2175	o.r.
1NA1 506-4WR40-0C.0	5800	950	489	744	1054	1309	489	695	1320	315	140	200	500	1326	713	1457	1358	2175	o.r.
1NA1 508-4WR40-0A.0	6100	950	489	744	1054	1309	489	695	1320	315	140	200	500	1326	713	1457	1358	2175	o.r.
1NA1 508-4WR40-0C.0	6300	950	489	744	1054	1309	489	695	1320	315	140	200	500	1326	713	1457	1358	2175	o.r.
1NA1 562-4WR40-0A.0	6600	1060	489	777	1124	1412	489	728	1400	335	160	240	560	1462	838	1593	1483	2346	o.r.
1NA1 562-4WR40-0C.0	6900	1060	489	777	1124	1412	489	728	1400	335	160	240	560	1462	838	1593	1483	2346	o.r.
1NA1 564-4WR40-0A.0	7100	1060	489	777	1124	1412	489	728	1400	335	160	240	560	1462	838	1593	1483	2346	o.r.
1NA1 564-4WR40-0C.0	7400	1060	489	777	1124	1412	489	728	1400	335	160	240	560	1462	838	1593	1483	2346	o.r.
1NA1 566-4WR40-0A.0	7500	1060	489	777	1124	1412	489	728	1400	335	160	240	560	1462	838	1593	1483	2346	o.r.
1NA1 566-4WR40-0C.0	7900	1060	489	777	1124	1412	489	728	1400	335	160	240	560	1462	838	1593	1483	2346	o.r.
1NA1 568-4WR40-0A.0	8000	1060	489	777	1124	1412	489	728	1400	335	160	240	560	1462	838	1593	1483	2346	o.r.
1NA1 568-4WR40-0C.0	8400	1060	489	777	1124	1412	489	728	1400	335	160	240	560	1462	838	1593	1483	2346	o.r.
6-pole																			
1NA1 454-6WR40-0A.0	3800	850	489	714	1004	1229	489	665	1250	280	120	165	450	1202	602	1333	1247	2030	o.r.
1NA1 454-6WR40-0C.0	3900	850	489	714	1004	1229	489	665	1250	280	120	165	450	1202	602	1333	1247	2030	o.r.
1NA1 456-6WR40-0A.0	4100	850	489	714	1004	1229	489	665	1250	280	120	165	450	1202	602	1333	1247	2030	o.r.
1NA1 456-6WR40-0C.0	4300	850	489	714	1004	1229	489	665	1250	280	120	165	450	1202	602	1333	1247	2030	o.r.
1NA1 458-6WR40-0A.0	4500	850	489	714	1004	1229	489	665	1250	280	120	165	450	1202	602	1333	1247	2030	o.r.
1NA1 458-6WR40-0C.0	4800	850	489	714	1004	1229	489	665	1250	280	120	165	450	1202	602	1333	1247	2030	o.r.
1NA1 502-6WR40-0A.0	4800	950	489	744	1054	1309	489	695	1320	315	140	200	500	1326	713	1457	1358	2175	o.r.
1NA1 502-6WR40-0C.0	5100	950	489	744	1054	1309	489	695	1320	315	140	200	500	1326	713	1457	1358	2175	o.r.
1NA1 504-6WR40-0A.0	5200	950	489	744	1054	1309	489	695	1320	315	140	200	500	1326	713	1457	1358	2175	o.r.
1NA1 504-6WR40-0C.0	5400	950	489	744	1054	1309	489	695	1320	315	140	200	500	1326	713	1457	1358	2175	o.r.
1NA1 506-6WR40-0A.0	5600	950	489	744	1054	1309	489	695	1320	315	140	200	500	1326	713	1457	1358	2175	o.r.



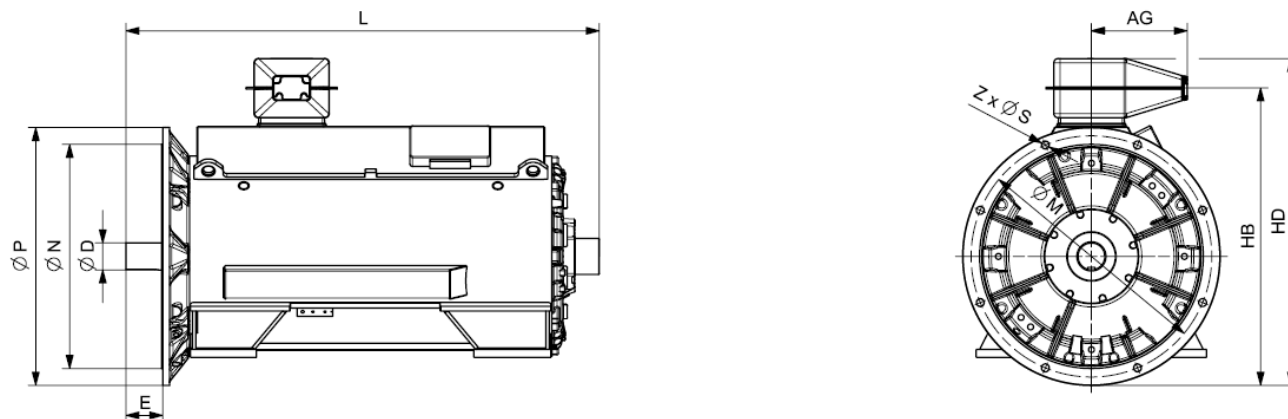
Motor type	Weight kg	Dimensions																	
		A mm	AD mm	AD' mm	AE mm	AE' mm	AG mm	AG' mm	B mm	C mm	D mm	E mm	H mm	HB mm	HB' mm	HD mm	HD' mm	L mm	ML mm
SIMOTICS HV C - 1NA1 IC71W 4160 V / 50 Hz B3 (IM 1001) - Dimension drawings																			
1NA1 506-6WR40-0C.0	5900	950	489	744	1054	1309	489	695	1320	315	140	200	500	1326	713	1457	1358	2175	o.r.
1NA1 508-6WR40-0A.0	6100	950	489	744	1054	1309	489	695	1320	315	140	200	500	1326	713	1457	1358	2175	o.r.
1NA1 508-6WR40-0C.0	6400	950	489	744	1054	1309	489	695	1320	315	140	200	500	1326	713	1457	1358	2175	o.r.
1NA1 564-6WR40-0C.0	7700	1060	489	777	1124	1412	489	728	1400	335	160	240	560	1462	838	1593	1483	2346	o.r.
1NA1 566-6WR40-0C.0	8300	1060	489	777	1124	1412	489	728	1400	335	160	240	560	1462	838	1593	1483	2346	o.r.
1NA1 568-6WR40-0C.0	8900	1060	489	777	1124	1412	489	728	1400	335	160	240	560	1462	838	1593	1483	2346	o.r.
8-pole																			
1NA1 454-8WR40-0A.0	3700	850	489	714	1004	1229	489	665	1250	280	120	165	450	1202	602	1333	1247	2030	o.r.
1NA1 454-8WR40-0C.0	3900	850	489	714	1004	1229	489	665	1250	280	120	165	450	1202	602	1333	1247	2030	o.r.
1NA1 456-8WR40-0A.0	4100	850	489	714	1004	1229	489	665	1250	280	120	165	450	1202	602	1333	1247	2030	o.r.
1NA1 456-8WR40-0C.0	4300	850	489	714	1004	1229	489	665	1250	280	120	165	450	1202	602	1333	1247	2030	o.r.
1NA1 458-8WR40-0A.0	4500	850	489	714	1004	1229	489	665	1250	280	120	165	450	1202	602	1333	1247	2030	o.r.
1NA1 458-8WR40-0C.0	4700	850	489	714	1004	1229	489	665	1250	280	120	165	450	1202	602	1333	1247	2030	o.r.
1NA1 504-8WR40-0A.0	5200	950	489	744	1054	1309	489	695	1320	315	140	200	500	1326	713	1457	1358	2175	o.r.
1NA1 504-8WR40-0C.0	5400	950	489	744	1054	1309	489	695	1320	315	140	200	500	1326	713	1457	1358	2175	o.r.
1NA1 506-8WR40-0A.0	5600	950	489	744	1054	1309	489	695	1320	315	140	200	500	1326	713	1457	1358	2175	o.r.
1NA1 506-8WR40-0C.0	5800	950	489	744	1054	1309	489	695	1320	315	140	200	500	1326	713	1457	1358	2175	o.r.
1NA1 508-8WR40-0A.0	6000	950	489	744	1054	1309	489	695	1320	315	140	200	500	1326	713	1457	1358	2175	o.r.
1NA1 508-8WR40-0C.0	6300	950	489	744	1054	1309	489	695	1320	315	140	200	500	1326	713	1457	1358	2175	o.r.
1NA1 564-8WR40-0C.0	7700	1060	489	777	1124	1412	489	728	1400	335	160	240	560	1462	838	1593	1483	2346	o.r.
1NA1 566-8WR40-0C.0	8300	1060	489	777	1124	1412	489	728	1400	335	160	240	560	1462	838	1593	1483	2346	o.r.
1NA1 568-8WR40-0C.0	8800	1060	489	777	1124	1412	489	728	1400	335	160	240	560	1462	838	1593	1483	2346	o.r.



Motor type	Weight kg	Dimensions													
		AE mm	AG mm	D mm	HB mm	HD mm	L mm	LM mm	M mm	N mm	P mm	S mm	Z mm		
SIMOTICS HV C - 1NA1 IC71W 4160 V / 50 Hz V1 (IM 3011) - Dimension drawings															
4-pole															
1NA1 454-4WR48-0AG0	4000	1064	489	120	1327	1458	2030	o.r.	1080	1000	1150	26	8		
1NA1 454-4WR48-0CG0	4100	1064	489	120	1327	1458	2030	o.r.	1080	1000	1150	26	8		
1NA1 456-4WR48-0AG0	4300	1064	489	120	1327	1458	2030	o.r.	1080	1000	1150	26	8		
1NA1 456-4WR48-0CG0	4500	1064	489	120	1327	1458	2030	o.r.	1080	1000	1150	26	8		
1NA1 458-4WR48-0AG0	4600	1064	489	120	1327	1458	2030	o.r.	1080	1000	1150	26	8		
1NA1 458-4WR48-0CG0	4800	1064	489	120	1327	1458	2030	o.r.	1080	1000	1150	26	8		
1NA1 504-4WR48-0AG0	5300	1114	489	140	1451	1582	2173	o.r.	1180	1120	1250	26	16		
1NA1 504-4WR48-0CG0	5500	1114	489	140	1451	1582	2173	o.r.	1180	1120	1250	26	16		
1NA1 506-4WR48-0AG0	5700	1114	489	140	1451	1582	2173	o.r.	1180	1120	1250	26	16		
1NA1 506-4WR48-0CG0	6000	1114	489	140	1451	1582	2173	o.r.	1180	1120	1250	26	16		
1NA1 508-4WR48-0AG0	6300	1114	489	140	1451	1582	2173	o.r.	1180	1120	1250	26	16		
1NA1 508-4WR48-0CG0	6500	1114	489	140	1451	1582	2173	o.r.	1180	1120	1250	26	16		
1NA1 562-4WR48-0AG0	6800	1189	489	160	1602	1733	2346	o.r.	1320	1250	1400	26	16		
1NA1 562-4WR48-0CG0	7100	1189	489	160	1602	1733	2346	o.r.	1320	1250	1400	26	16		
1NA1 564-4WR48-0AG0	7300	1189	489	160	1602	1733	2346	o.r.	1320	1250	1400	26	16		
1NA1 564-4WR48-0CG0	7600	1189	489	160	1602	1733	2346	o.r.	1320	1250	1400	26	16		
1NA1 566-4WR48-0AG0	7700	1189	489	160	1602	1733	2346	o.r.	1320	1250	1400	26	16		
1NA1 566-4WR48-0CG0	8100	1189	489	160	1602	1733	2346	o.r.	1320	1250	1400	26	16		
1NA1 568-4WR48-0AG0	8200	1189	489	160	1602	1733	2346	o.r.	1320	1250	1400	26	16		
1NA1 568-4WR48-0CG0	8600	1189	489	160	1602	1733	2346	o.r.	1320	1250	1400	26	16		
6-pole															
1NA1 454-6WR48-0AG0	3900	1064	489	120	1327	1458	2030	o.r.	1080	1000	1150	26	8		



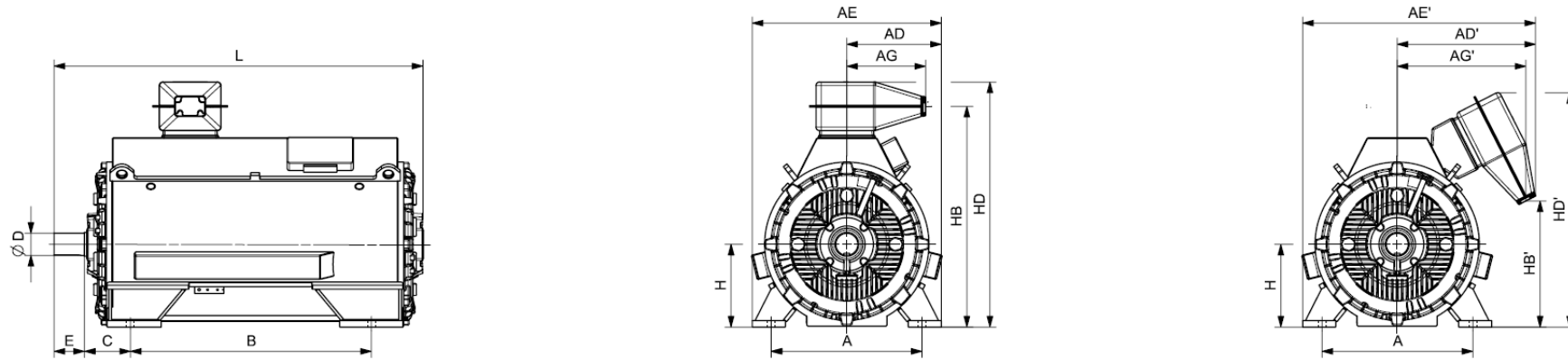
Motor type	Weight kg	Dimensions														
		AE mm	AG mm	D mm	HB mm	HD mm	L mm	LM mm	M mm	N mm	P mm	S mm	Z mm			
SIMOTICS HV C - 1NA1 IC71W 4160 V / 50 Hz V1 (IM 3011) - Dimension drawings																
1NA1 454-6WR48-0CG0	4100	1064	489	120	1327	1458	2030	o.r.	1080	1000	1150	26	8			
1NA1 456-6WR48-0AG0	4200	1064	489	120	1327	1458	2030	o.r.	1080	1000	1150	26	8			
1NA1 456-6WR48-0CG0	4500	1064	489	120	1327	1458	2030	o.r.	1080	1000	1150	26	8			
1NA1 458-6WR48-0AG0	4700	1064	489	120	1327	1458	2030	o.r.	1080	1000	1150	26	8			
1NA1 458-6WR48-0CG0	4900	1064	489	120	1327	1458	2030	o.r.	1080	1000	1150	26	8			
1NA1 502-6WR48-0AG0	5000	1114	489	140	1451	1582	2173	o.r.	1180	1120	1250	26	16			
1NA1 502-6WR48-0CG0	5200	1114	489	140	1451	1582	2173	o.r.	1180	1120	1250	26	16			
1NA1 504-6WR48-0AG0	5400	1114	489	140	1451	1582	2173	o.r.	1180	1120	1250	26	16			
1NA1 504-6WR48-0CG0	5600	1114	489	140	1451	1582	2173	o.r.	1180	1120	1250	26	16			
1NA1 506-6WR48-0AG0	5800	1114	489	140	1451	1582	2173	o.r.	1180	1120	1250	26	16			
1NA1 506-6WR48-0CG0	6100	1114	489	140	1451	1582	2173	o.r.	1180	1120	1250	26	16			
1NA1 508-6WR48-0AG0	6300	1114	489	140	1451	1582	2173	o.r.	1180	1120	1250	26	16			
1NA1 508-6WR48-0CG0	6600	1114	489	140	1451	1582	2173	o.r.	1180	1120	1250	26	16			
1NA1 564-6WR48-0CG0	7900	1189	489	160	1602	1733	2346	o.r.	1320	1250	1400	26	16			
1NA1 566-6WR48-0CG0	8500	1189	489	160	1602	1733	2346	o.r.	1320	1250	1400	26	16			
1NA1 568-6WR48-0CG0	9100	1189	489	160	1602	1733	2346	o.r.	1320	1250	1400	26	16			
8-pole																
1NA1 454-8WR48-0AG0	3900	1064	489	120	1327	1458	2030	o.r.	1080	1000	1150	26	8			
1NA1 454-8WR48-0CG0	4000	1064	489	120	1327	1458	2030	o.r.	1080	1000	1150	26	8			
1NA1 456-8WR48-0AG0	4200	1064	489	120	1327	1458	2030	o.r.	1080	1000	1150	26	8			
1NA1 456-8WR48-0CG0	4400	1064	489	120	1327	1458	2030	o.r.	1080	1000	1150	26	8			
1NA1 458-8WR48-0AG0	4700	1064	489	120	1327	1458	2030	o.r.	1080	1000	1150	26	8			
1NA1 458-8WR48-0CG0	4900	1064	489	120	1327	1458	2030	o.r.	1080	1000	1150	26	8			



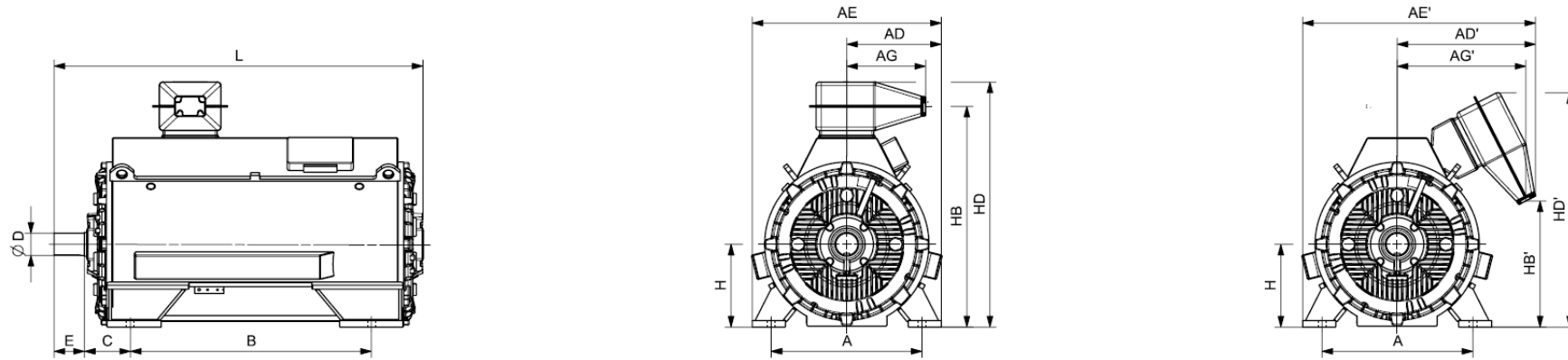
Motor type	Weight kg	Dimensions												
		AE mm	AG mm	D mm	HB mm	HD mm	L mm	LM mm	M mm	N mm	P mm	S mm	Z mm	
SIMOTICS HV C - 1NA1 IC71W 4160 V / 50 Hz V1 (IM 3011) - Dimension drawings														
1NA1 504-8WR48-0AG0	5300	1114	489	140	1451	1582	2173	o.r.	1180	1120	1250	26	16	
1NA1 504-8WR48-0CG0	5600	1114	489	140	1451	1582	2173	o.r.	1180	1120	1250	26	16	
1NA1 506-8WR48-0AG0	5700	1114	489	140	1451	1582	2173	o.r.	1180	1120	1250	26	16	
1NA1 506-8WR48-0CG0	6000	1114	489	140	1451	1582	2173	o.r.	1180	1120	1250	26	16	
1NA1 508-8WR48-0AG0	6200	1114	489	140	1451	1582	2173	o.r.	1180	1120	1250	26	16	
1NA1 508-8WR48-0CG0	6500	1114	489	140	1451	1582	2173	o.r.	1180	1120	1250	26	16	
1NA1 564-8WR48-0CG0	7900	1189	489	160	1602	1733	2346	o.r.	1320	1250	1400	26	16	
1NA1 566-8WR48-0CG0	8500	1189	489	160	1602	1733	2346	o.r.	1320	1250	1400	26	16	
1NA1 568-8WR48-0CG0	9000	1189	489	160	1602	1733	2346	o.r.	1320	1250	1400	26	16	

SIMOTICS HV C - 1NA1 IC71W 4160 V / 60 Hz B3 (IM 1001) - VSD square-law torque																					
Power P_{rated} kW	SIMOTICS HV C VSD M $\sim n^2$ Article No.	Operating values at rated output for utilization F/B								Partial load values for square-law torque drive											
		Rated Speed	Efficiency	Power factor	Rated current at 4160 V	Rated Torque	Break-down Torque	Moment of Inertia	Mechanical speed limit	$P/P_{rated} 155(F) = 75\%$				$P/P_{rated} 155(F) = 50\%$				$P/P_{rated} 155(F) = 25\%$			
		n_{rated} rpm	η %	$\cos \varphi$ [-]	I_{rated} A	T_{rated} Nm	T_B/T_R [-]	J kgm ²	n_{max} rpm	P kW	n rpm	η %	$\cos \varphi$ [-]	P kW	n rpm	η %	$\cos \varphi$ [-]	P kW	n rpm	η %	$\cos \varphi$ [-]
2-pole: $n_{sync} = 3600$ rpm at - 60 Hz - 4160 V - Square-law torque drive																					
1250	1NA1 454-2WR30-0AJ0	3583	96,9	0,88	205	3331	2,7	12,4	3600	940	3258	97,1	0,88	625	2849	97,1	0,87	315	2263	96,8	0,83
1250	1NA1 454-2WR30-0CJ0	3579	96,9	0,88	205	3335	2,3	o.r.	3600	940	3255	97,1	0,88	625	2847	97,0	0,87	315	2262	96,7	0,83
1400	1NA1 456-2WR30-0AJ0	3584	97,1	0,89	225	3730	3,0	13,8	3600	1050	3259	97,3	0,89	700	2849	97,2	0,87	350	2263	96,8	0,82
1400	1NA1 456-2WR30-0CJ0	3581	97,1	0,89	225	3733	2,5	o.r.	3600	1050	3256	97,2	0,89	700	2847	97,1	0,87	350	2262	96,7	0,82
1600	1NA1 458-2WR30-0AJ0	3585	97,2	0,89	255	4262	3,2	14,9	3600	1200	3260	97,3	0,89	800	2850	97,2	0,87	400	2263	96,8	0,82
1600	1NA1 458-2WR30-0CJ0	3581	97,2	0,89	255	4267	2,6	o.r.	3600	1200	3257	97,3	0,89	800	2848	97,2	0,87	400	2262	96,7	0,82
1700	1NA1 504-2WR30-0CJ0	3584	97,1	0,9	270	4530	2,6	o.r.	3000	1275	3259	97,3	0,9	850	2849	97,1	0,88	425	2263	96,7	0,83
1980	1NA1 506-2WR30-0CJ0	3583	97,2	0,9	315	5277	2,6	31,5	3000	1485	3259	97,4	0,9	990	2849	97,2	0,89	495	2263	96,8	0,85
2200	1NA1 508-2WR30-0CJ0	3586	97,4	0,9	350	5858	2,9	34,2	3000	1650	3260	97,6	0,9	1100	2850	97,3	0,88	550	2264	96,9	0,83
2500	1NA1 566-2WR30-0CJ0	3586	97,6	0,91	390	6657	2,2	52,4	3000	1880	3261	97,6	0,91	1250	2850	97,5	0,9	625	2264	97,2	0,87
2800	1NA1 568-2WR30-0CJ0	3587	97,7	0,91	435	7454	2,3	56,8	3000	2100	3261	97,8	0,91	1400	2851	97,6	0,9	700	2264	97,3	0,87
4-pole: $n_{sync} = 1800$ rpm at - 60 Hz - 4160 V - Square-law torque drive																					
1250	1NA1 454-4WR30-0A.0	1792	96,8	0,85	210	6661	3,1	21,2	2400	940	1629	97,0	0,82	625	1424	96,8	0,77	315	1131	96,2	0,66
1250	1NA1 454-4WR30-0C.0	1792	96,9	0,84	215	6661	2,5	27,4	2400	940	1629	97,1	0,82	625	1424	96,9	0,78	315	1131	96,4	0,68
1400	1NA1 456-4WR30-0A.0	1792	96,8	0,85	235	7460	3,1	24,4	2400	1050	1630	97,0	0,83	700	1424	96,8	0,78	350	1131	96,2	0,67
1400	1NA1 456-4WR30-0C.0	1792	96,9	0,85	235	7460	2,6	31,3	2400	1050	1629	97,2	0,83	700	1424	97,0	0,78	350	1132	96,4	0,68
1600	1NA1 458-4WR30-0A.0	1792	96,9	0,86	265	8526	3,2	26,8	2400	1200	1629	97,1	0,84	800	1424	97,0	0,79	400	1131	96,4	0,68
1600	1NA1 458-4WR30-0C.0	1792	97,0	0,85	270	8526	2,6	34,3	2400	1200	1629	97,3	0,84	800	1424	97,1	0,79	400	1131	96,6	0,7
1800	1NA1 504-4WR30-0A.0	1789	96,8	0,87	295	9608	2,2	32,2	2200	1355	1627	97,0	0,87	905	1423	97,0	0,86	450	1131	96,7	0,79
1800	1NA1 504-4WR30-0C.0	1789	96,8	0,86	300	9608	1,8	42,5	2200	1350	1628	97,1	0,86	900	1423	97,1	0,85	450	1131	96,9	0,8
2000	1NA1 506-4WR30-0A.0	1790	97,0	0,88	325	10670	2,6	36,7	2200	1500	1628	97,1	0,87	1005	1424	97,0	0,85	500	1131	96,6	0,77
2000	1NA1 506-4WR30-0C.0	1791	97,1	0,87	330	10664	2,0	47,9	2200	1505	1629	97,2	0,86	1005	1424	97,2	0,85	500	1131	96,8	0,78
2200	1NA1 508-4WR30-0A.0	1790	97,0	0,89	355	11737	2,5	42,0	2200	1655	1628	97,2	0,88	1105	1423	97,2	0,86	550	1131	96,9	0,79
2200	1NA1 508-4WR30-0C.0	1790	97,1	0,87	360	11737	2,0	54,3	2200	1650	1628	97,3	0,87	1100	1424	97,3	0,86	550	1131	97,0	0,8
2400	1NA1 562-4WR30-0A.0	1792	97,3	0,86	400	12789	2,1	52,5	2000	1800	1629	97,4	0,86	1205	1424	97,3	0,85	600	1132	97,1	0,79
2400	1NA1 562-4WR30-0C.0	1791	97,3	0,85	405	12796	1,8	73,1	2000	1805	1629	97,5	0,85	1205	1424	97,4	0,85	600	1131	97,2	0,8
2740	1NA1 564-4WR30-0A.0	1791	97,3	0,87	450	14609	2,1	57,6	2000	2055	1629	97,4	0,87	1375	1424	97,4	0,86	685	1131	97,1	0,8
2720	1NA1 564-4WR30-0C.0	1791	97,4	0,85	455	14503	1,9	79,8	2000	2045	1629	97,5	0,86	1365	1424	97,5	0,86	680	1131	97,2	0,8
2980	1NA1 566-4WR30-0A.0	1792	97,4	0,87	490	15880	2,3	64,1	2000	2235	1629	97,5	0,88	1495	1425	97,4	0,86	745	1132	97,0	0,8
2980	1NA1 566-4WR30-0C.0	1792	97,5	0,86	495	15880	2,0	88,1	2000	2235	1629	97,6	0,87	1495	1424	97,5	0,86	745	1132	97,2	0,8
3200	1NA1 568-4WR30-0A.0	1793	97,5	0,88	520	17043	2,6	70,6	2000	2405	1630	97,5	0,88	1605	1425	97,3	0,86	800	1132	96,8	0,78
3250	1NA1 568-4WR30-0C.0	1793	97,6	0,87	530	17309	2,2	96,4	2000	2440	1630	97,6	0,87	1630	1425	97,5	0,86	815	1132	97,0	0,79
6-pole: $n_{sync} = 1200$ rpm at - 60 Hz - 4160 V - Square-law torque drive																					
1000	1NA1 454-6WR30-0A.0	1192	95,3	0,81	180	8011	1,8	30,9	2200	750	1084	96,0	0,8	500	948	96,3	0,78	250	754	96,1	0,7

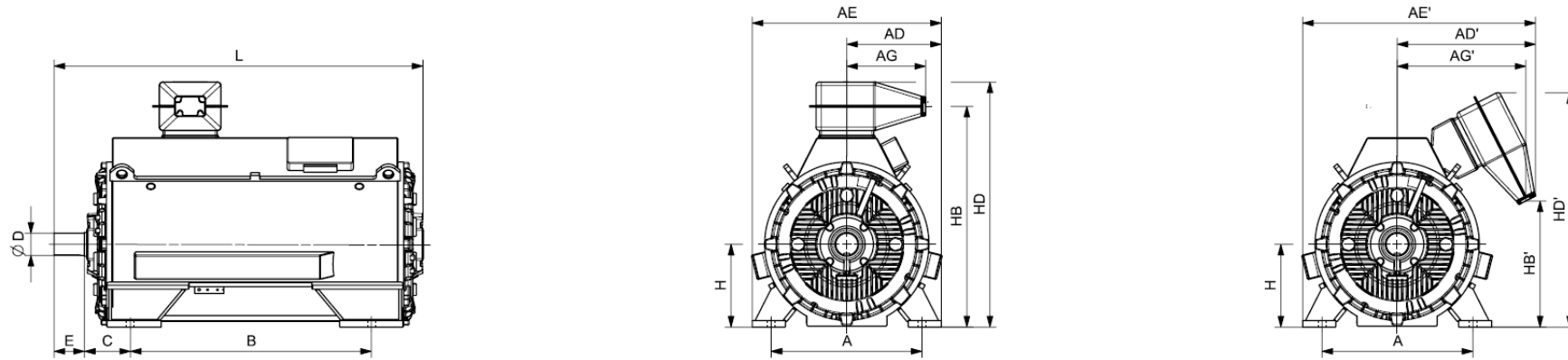
SIMOTICS HV C - 1NA1 IC71W 4160 V / 60 Hz B3 (IM 1001) - VSD square-law torque																					
Power P_{rated} kW	SIMOTICS HV C VSD M $\sim n^2$ Article No.	Operating values at rated output for utilization F/B									Partial load values for square-law torque drive										
		Rated Speed	Efficiency	Power factor	Rated current at 4160 V	Rated Torque	Break-down Torque	Moment of Inertia	Mechanical speed limit	$P/P_{rated} 155(F) = 75\%$				$P/P_{rated} 155(F) = 50\%$				$P/P_{rated} 155(F) = 25\%$			
		n_{rated} rpm	η %	$\cos \varphi$ [-]	I_{rated} A	T_{rated} Nm	T_B/T_R [-]	J kgm ²	n_{max} rpm	P kW	n rpm	η %	$\cos \varphi$ [-]	P kW	n rpm	η %	$\cos \varphi$ [-]	P kW	n rpm	η %	$\cos \varphi$ [-]
1000	1NA1 454-6WR30-0C.0	1192	95,8	0,84	172	8011	2,0	40,6	2200	750	1084	96,3	0,83	500	948	96,5	0,8	250	754	96,2	0,71
1120	1NA1 456-6WR30-0A.0	1192	95,5	0,81	200	8972	1,9	35,8	2200	840	1085	96,1	0,81	560	949	96,3	0,78	280	754	96,1	0,69
1120	1NA1 456-6WR30-0C.0	1193	96,0	0,84	192	8965	2,1	46,7	2200	840	1085	96,4	0,83	560	949	96,5	0,79	280	754	96,2	0,71
1250	1NA1 458-6WR30-0A.0	1194	95,9	0,82	220	9997	2,3	42,4	2200	940	1085	96,4	0,8	625	949	96,5	0,76	315	754	96,0	0,66
1250	1NA1 458-6WR30-0C.0	1194	96,3	0,85	210	9997	2,5	54,9	2200	940	1086	96,6	0,82	625	949	96,6	0,78	315	754	96,1	0,67
1400	1NA1 502-6WR30-0A.0	1190	95,7	0,82	250	11234	1,8	51,0	2100	1050	1083	96,3	0,82	705	948	96,8	0,81	350	753	96,7	0,75
1400	1NA1 502-6WR30-0C.0	1193	96,2	0,85	240	11206	1,7	67,2	2100	1050	1085	96,7	0,85	700	949	97,0	0,83	350	754	96,9	0,77
1600	1NA1 504-6WR30-0A.0	1190	95,9	0,84	275	12839	1,8	57,6	2100	1200	1083	96,5	0,84	805	948	96,9	0,82	400	753	96,8	0,76
1600	1NA1 504-6WR30-0C.0	1193	96,3	0,86	270	12807	1,7	75,6	2100	1200	1085	96,8	0,86	800	949	97,1	0,84	400	754	97,0	0,78
1800	1NA1 506-6WR30-0A.0	1191	95,9	0,84	310	14432	2,0	65,0	2100	1355	1084	96,5	0,84	905	948	96,9	0,82	450	753	96,7	0,76
1800	1NA1 506-6WR30-0C.0	1194	96,3	0,86	300	14396	1,9	84,9	2100	1355	1086	96,8	0,86	905	949	97,1	0,84	450	754	97,0	0,77
2000	1NA1 508-6WR30-0A.0	1190	96,0	0,85	340	16049	2,0	73,7	2100	1505	1083	96,6	0,85	1005	948	96,9	0,83	505	753	96,8	0,76
2000	1NA1 508-6WR30-0C.0	1193	96,4	0,86	335	16009	1,9	95,9	2100	1505	1086	96,9	0,86	1005	949	97,1	0,84	500	754	97,0	0,77
2200	1NA1 564-6WR30-0C.0	1194	97,3	0,87	360	17595	2,1	138,2	2000	1650	1086	97,4	0,86	1105	949	97,5	0,85	550	754	97,2	0,78
2500	1NA1 566-6WR30-0C.0	1193	97,2	0,87	410	20011	2,1	153,0	2000	1880	1085	97,4	0,86	1255	949	97,5	0,85	625	754	97,2	0,79
2800	1NA1 568-6WR30-0C.0	1194	97,4	0,87	460	22394	2,3	167,8	2000	2100	1086	97,4	0,86	1405	949	97,4	0,84	700	754	97,0	0,77
8-pole: $n_{sync} = 900$ rpm at - 60 Hz - 4160 V - Square-law torque drive																					
800	1NA1 454-8WR30-0A.0	892	94,9	0,79	148	8564	1,8	31,1	2200	600	812	95,4	0,8	400	710	95,6	0,79	200	565	95,5	0,69
800	1NA1 454-8WR30-0C.0	893	95,4	0,82	142	8555	1,9	40,7	2200	600	812	95,7	0,82	400	711	95,8	0,8	200	565	95,5	0,69
900	1NA1 456-8WR30-0A.0	892	95,1	0,8	164	9635	1,9	36,0	2200	675	812	95,5	0,8	450	711	95,7	0,79	225	565	95,4	0,69
900	1NA1 456-8WR30-0C.0	893	95,5	0,82	160	9624	1,9	46,8	2200	675	813	95,8	0,82	450	711	95,8	0,8	225	565	95,4	0,69
1000	1NA1 458-8WR30-0A.0	894	95,5	0,8	182	10682	2,2	42,6	2200	750	813	95,7	0,79	500	711	95,7	0,76	250	565	95,3	0,64
1000	1NA1 458-8WR30-0C.0	894	95,8	0,81	178	10682	2,3	55,1	2200	750	813	96,0	0,8	500	711	95,8	0,77	250	565	95,2	0,64
1120	1NA1 504-8WR30-0A.0	892	95,2	0,8	205	11990	1,7	57,6	2100	840	812	95,8	0,82	560	711	96,2	0,82	280	565	96,2	0,75
1120	1NA1 504-8WR30-0C.0	894	95,8	0,84	194	11963	2,0	75,2	2100	840	813	96,1	0,85	560	711	96,3	0,85	280	565	96,1	0,77
1250	1NA1 506-8WR30-0A.0	892	95,3	0,8	230	13382	1,7	65,0	2100	940	812	95,9	0,82	630	711	96,3	0,83	315	565	96,2	0,75
1250	1NA1 506-8WR30-0C.0	894	95,8	0,85	215	13352	2,0	84,5	2100	940	813	96,2	0,86	625	711	96,3	0,85	315	565	96,1	0,77
1400	1NA1 508-8WR30-0A.0	891	95,1	0,8	255	15005	1,6	73,6	2100	1055	811	95,8	0,82	705	710	96,3	0,84	355	565	96,4	0,78
1400	1NA1 508-8WR30-0C.0	893	95,8	0,85	240	14971	1,9	95,5	2100	1050	813	96,2	0,86	700	711	96,4	0,86	350	565	96,3	0,79
1600	1NA1 564-8WR30-0C.0	894	96,8	0,85	270	17090	1,9	137,9	2000	1200	813	97,0	0,86	800	711	96,9	0,86	400	565	96,7	0,78
1800	1NA1 566-8WR30-0C.0	894	97,0	0,85	305	19227	2,1	152,9	2000	1355	813	97,1	0,86	905	711	96,9	0,85	450	565	96,6	0,76
2000	1NA1 568-8WR30-0C.0	895	97,1	0,85	335	21339	2,2	167,8	2000	1505	814	97,2	0,85	1005	712	97,0	0,84	500	565	96,6	0,74



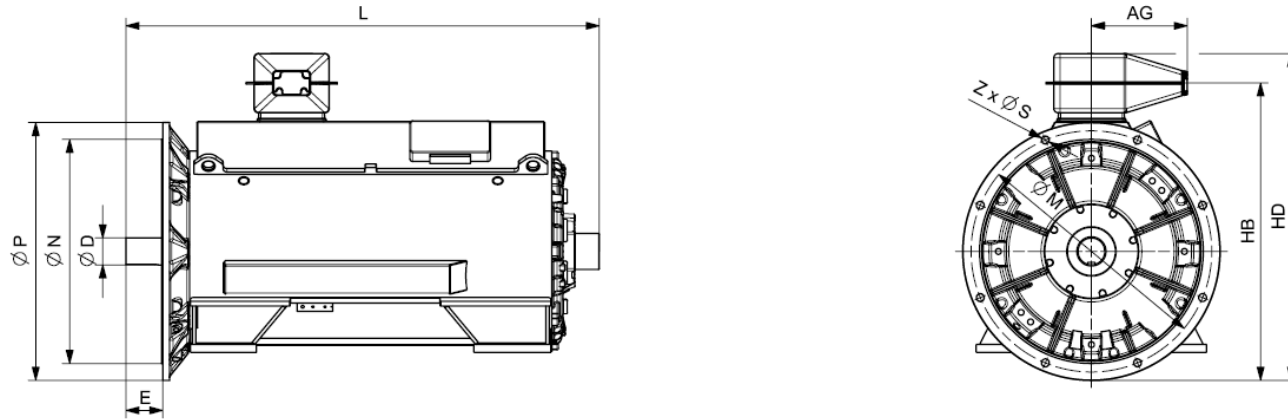
Motor type	Weight kg	Dimensions																	
		A mm	AD mm	AD' mm	AE mm	AE' mm	AG mm	AG' mm	B mm	C mm	D mm	E mm	H mm	HB mm	HB' mm	HD mm	HD' mm	L mm	ML mm
SIMOTICS HV C - 1NA1 IC71W 4160 V / 60 Hz B3 (IM 1001) - Dimension drawings																			
2-pole																			
1NA1 454-2WR30-0AJ0	3800	850	489	714	1004	1229	489	665	1250	450	95	130	450	1202	602	1333	1247	2145	o.r.
1NA1 454-2WR30-0CJ0	o.r.	o.r.	o.r.	o.r.	o.r.	o.r.	o.r.	o.r.	o.r.	o.r.	o.r.	o.r.	o.r.	o.r.	o.r.	o.r.	o.r.	o.r.	o.r.
1NA1 456-2WR30-0AJ0	4000	850	489	714	1004	1229	489	665	1250	450	95	130	450	1202	602	1333	1247	2145	o.r.
1NA1 456-2WR30-0CJ0	o.r.	o.r.	o.r.	o.r.	o.r.	o.r.	o.r.	o.r.	o.r.	o.r.	o.r.	o.r.	o.r.	o.r.	o.r.	o.r.	o.r.	o.r.	o.r.
1NA1 458-2WR30-0AJ0	4200	850	489	714	1004	1229	489	665	1250	450	95	130	450	1202	602	1333	1247	2145	o.r.
1NA1 458-2WR30-0CJ0	o.r.	o.r.	o.r.	o.r.	o.r.	o.r.	o.r.	o.r.	o.r.	o.r.	o.r.	o.r.	o.r.	o.r.	o.r.	o.r.	o.r.	o.r.	o.r.
1NA1 504-2WR30-0CJ0	o.r.	o.r.	o.r.	o.r.	o.r.	o.r.	o.r.	o.r.	o.r.	o.r.	o.r.	o.r.	o.r.	o.r.	o.r.	o.r.	o.r.	o.r.	o.r.
1NA1 506-2WR30-0CJ0	5600	950	489	744	1054	1309	489	695	1320	475	110	165	500	1326	713	1457	1358	2290	o.r.
1NA1 508-2WR30-0CJ0	5900	950	489	744	1054	1309	489	695	1320	475	110	165	500	1326	713	1457	1358	2290	o.r.
1NA1 566-2WR30-0CJ0	7300	1060	489	777	1124	1412	489	728	1400	560	120	165	560	1462	838	1593	1483	2577	o.r.
1NA1 568-2WR30-0CJ0	7700	1060	489	777	1124	1412	489	728	1400	560	120	165	560	1462	838	1593	1483	2577	o.r.
4-pole																			
1NA1 454-4WR30-0A.0	3800	850	489	714	1004	1229	489	665	1250	280	120	165	450	1202	602	1333	1247	2030	o.r.
1NA1 454-4WR30-0C.0	4000	850	489	714	1004	1229	489	665	1250	280	120	165	450	1202	602	1333	1247	2030	o.r.
1NA1 456-4WR30-0A.0	4200	850	489	714	1004	1229	489	665	1250	280	120	165	450	1202	602	1333	1247	2030	o.r.
1NA1 456-4WR30-0C.0	4300	850	489	714	1004	1229	489	665	1250	280	120	165	450	1202	602	1333	1247	2030	o.r.
1NA1 458-4WR30-0A.0	4500	850	489	714	1004	1229	489	665	1250	280	120	165	450	1202	602	1333	1247	2030	o.r.
1NA1 458-4WR30-0C.0	4600	850	489	714	1004	1229	489	665	1250	280	120	165	450	1202	602	1333	1247	2030	o.r.
1NA1 504-4WR30-0A.0	5100	950	489	744	1054	1309	489	695	1320	315	140	200	500	1326	713	1457	1358	2175	o.r.
1NA1 504-4WR30-0C.0	5300	950	489	744	1054	1309	489	695	1320	315	140	200	500	1326	713	1457	1358	2175	o.r.
1NA1 506-4WR30-0A.0	5600	950	489	744	1054	1309	489	695	1320	315	140	200	500	1326	713	1457	1358	2175	o.r.
1NA1 506-4WR30-0C.0	5800	950	489	744	1054	1309	489	695	1320	315	140	200	500	1326	713	1457	1358	2175	o.r.
1NA1 508-4WR30-0A.0	6100	950	489	744	1054	1309	489	695	1320	315	140	200	500	1326	713	1457	1358	2175	o.r.



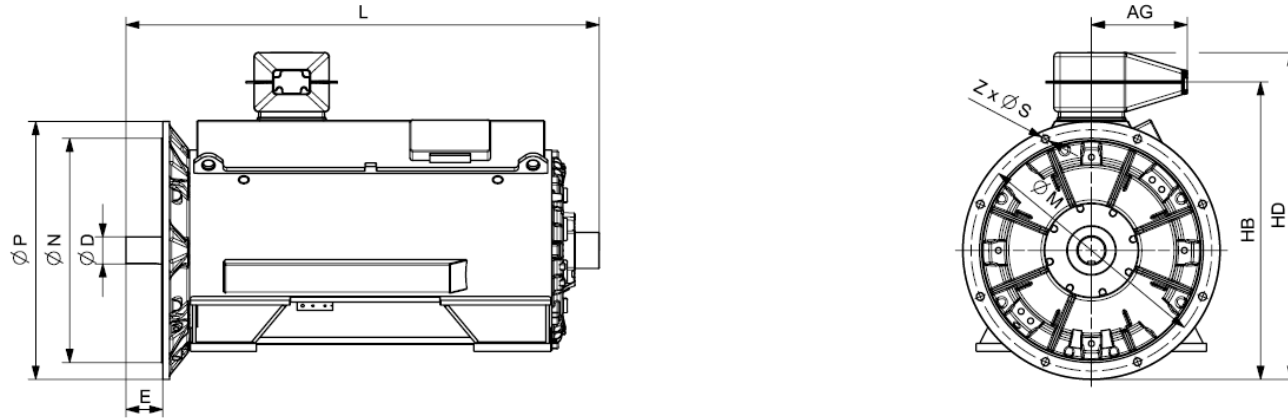
Motor type	Weight kg	Dimensions																	
		A mm	AD mm	AD' mm	AE mm	AE' mm	AG mm	AG' mm	B mm	C mm	D mm	E mm	H mm	HB mm	HB' mm	HD mm	HD' mm	L mm	ML mm
SIMOTICS HV C - 1NA1 IC71W 4160 V / 60 Hz B3 (IM 1001) - Dimension drawings																			
1NA1 508-4WR30-0C.0	6300	950	489	744	1054	1309	489	695	1320	315	140	200	500	1326	713	1457	1358	2175	o.r.
1NA1 562-4WR30-0A.0	6600	1060	489	777	1124	1412	489	728	1400	335	160	240	560	1462	838	1593	1483	2346	o.r.
1NA1 562-4WR30-0C.0	6900	1060	489	777	1124	1412	489	728	1400	335	160	240	560	1462	838	1593	1483	2346	o.r.
1NA1 564-4WR30-0A.0	7100	1060	489	777	1124	1412	489	728	1400	335	160	240	560	1462	838	1593	1483	2346	o.r.
1NA1 564-4WR30-0C.0	7400	1060	489	777	1124	1412	489	728	1400	335	160	240	560	1462	838	1593	1483	2346	o.r.
1NA1 566-4WR30-0A.0	7500	1060	489	777	1124	1412	489	728	1400	335	160	240	560	1462	838	1593	1483	2346	o.r.
1NA1 566-4WR30-0C.0	7900	1060	489	777	1124	1412	489	728	1400	335	160	240	560	1462	838	1593	1483	2346	o.r.
1NA1 568-4WR30-0A.0	8000	1060	489	777	1124	1412	489	728	1400	335	160	240	560	1462	838	1593	1483	2346	o.r.
1NA1 568-4WR30-0C.0	8400	1060	489	777	1124	1412	489	728	1400	335	160	240	560	1462	838	1593	1483	2346	o.r.
6-pole																			
1NA1 454-6WR30-0A.0	3800	850	489	714	1004	1229	489	665	1250	280	120	165	450	1202	602	1333	1247	2030	o.r.
1NA1 454-6WR30-0C.0	3900	850	489	714	1004	1229	489	665	1250	280	120	165	450	1202	602	1333	1247	2030	o.r.
1NA1 456-6WR30-0A.0	4100	850	489	714	1004	1229	489	665	1250	280	120	165	450	1202	602	1333	1247	2030	o.r.
1NA1 456-6WR30-0C.0	4300	850	489	714	1004	1229	489	665	1250	280	120	165	450	1202	602	1333	1247	2030	o.r.
1NA1 458-6WR30-0A.0	4500	850	489	714	1004	1229	489	665	1250	280	120	165	450	1202	602	1333	1247	2030	o.r.
1NA1 458-6WR30-0C.0	4800	850	489	714	1004	1229	489	665	1250	280	120	165	450	1202	602	1333	1247	2030	o.r.
1NA1 502-6WR30-0A.0	4800	950	489	744	1054	1309	489	695	1320	315	140	200	500	1326	713	1457	1358	2175	o.r.
1NA1 502-6WR30-0C.0	5100	950	489	744	1054	1309	489	695	1320	315	140	200	500	1326	713	1457	1358	2175	o.r.
1NA1 504-6WR30-0A.0	5200	950	489	744	1054	1309	489	695	1320	315	140	200	500	1326	713	1457	1358	2175	o.r.
1NA1 504-6WR30-0C.0	5400	950	489	744	1054	1309	489	695	1320	315	140	200	500	1326	713	1457	1358	2175	o.r.
1NA1 506-6WR30-0A.0	5600	950	489	744	1054	1309	489	695	1320	315	140	200	500	1326	713	1457	1358	2175	o.r.
1NA1 506-6WR30-0C.0	5900	950	489	744	1054	1309	489	695	1320	315	140	200	500	1326	713	1457	1358	2175	o.r.
1NA1 508-6WR30-0A.0	6100	950	489	744	1054	1309	489	695	1320	315	140	200	500	1326	713	1457	1358	2175	o.r.
1NA1 508-6WR30-0C.0	6400	950	489	744	1054	1309	489	695	1320	315	140	200	500	1326	713	1457	1358	2175	o.r.



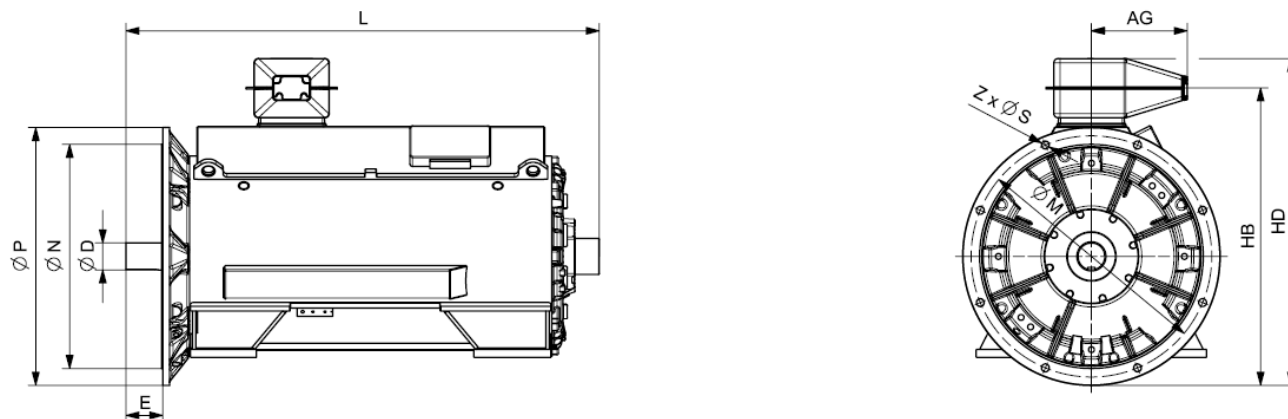
Motor type	Weight kg	Dimensions																	
		A mm	AD mm	AD' mm	AE mm	AE' mm	AG mm	AG' mm	B mm	C mm	D mm	E mm	H mm	HB mm	HB' mm	HD mm	HD' mm	L mm	ML mm
SIMOTICS HV C - 1NA1 IC71W 4160 V / 60 Hz B3 (IM 1001) - Dimension drawings																			
1NA1 564-6WR30-0C.0	7700	1060	489	777	1124	1412	489	728	1400	335	160	240	560	1462	838	1593	1483	2346	o.r.
1NA1 566-6WR30-0C.0	8300	1060	489	777	1124	1412	489	728	1400	335	160	240	560	1462	838	1593	1483	2346	o.r.
1NA1 568-6WR30-0C.0	8900	1060	489	777	1124	1412	489	728	1400	335	160	240	560	1462	838	1593	1483	2346	o.r.
8-pole																			
1NA1 454-8WR30-0A.0	3700	850	489	714	1004	1229	489	665	1250	280	120	165	450	1202	602	1333	1247	2030	o.r.
1NA1 454-8WR30-0C.0	3900	850	489	714	1004	1229	489	665	1250	280	120	165	450	1202	602	1333	1247	2030	o.r.
1NA1 456-8WR30-0A.0	4100	850	489	714	1004	1229	489	665	1250	280	120	165	450	1202	602	1333	1247	2030	o.r.
1NA1 456-8WR30-0C.0	4300	850	489	714	1004	1229	489	665	1250	280	120	165	450	1202	602	1333	1247	2030	o.r.
1NA1 458-8WR30-0A.0	4500	850	489	714	1004	1229	489	665	1250	280	120	165	450	1202	602	1333	1247	2030	o.r.
1NA1 458-8WR30-0C.0	4700	850	489	714	1004	1229	489	665	1250	280	120	165	450	1202	602	1333	1247	2030	o.r.
1NA1 504-8WR30-0A.0	5200	950	489	744	1054	1309	489	695	1320	315	140	200	500	1326	713	1457	1358	2175	o.r.
1NA1 504-8WR30-0C.0	5400	950	489	744	1054	1309	489	695	1320	315	140	200	500	1326	713	1457	1358	2175	o.r.
1NA1 506-8WR30-0A.0	5600	950	489	744	1054	1309	489	695	1320	315	140	200	500	1326	713	1457	1358	2175	o.r.
1NA1 506-8WR30-0C.0	5800	950	489	744	1054	1309	489	695	1320	315	140	200	500	1326	713	1457	1358	2175	o.r.
1NA1 508-8WR30-0A.0	6000	950	489	744	1054	1309	489	695	1320	315	140	200	500	1326	713	1457	1358	2175	o.r.
1NA1 508-8WR30-0C.0	6300	950	489	744	1054	1309	489	695	1320	315	140	200	500	1326	713	1457	1358	2175	o.r.
1NA1 564-8WR30-0C.0	7700	1060	489	777	1124	1412	489	728	1400	335	160	240	560	1462	838	1593	1483	2346	o.r.
1NA1 566-8WR30-0C.0	8300	1060	489	777	1124	1412	489	728	1400	335	160	240	560	1462	838	1593	1483	2346	o.r.
1NA1 568-8WR30-0C.0	8800	1060	489	777	1124	1412	489	728	1400	335	160	240	560	1462	838	1593	1483	2346	o.r.



Motor type	Weight kg	Dimensions													
		AE mm	AG mm	D mm	HB mm	HD mm	L mm	LM mm	M mm	N mm	P mm	S mm	Z mm		
SIMOTICS HV C - 1NA1 IC71W 4160 V / 60 Hz V1 (IM 3011) - Dimension drawings															
4-pole															
1NA1 454-4WR38-0AG0	4000	1064	489	120	1327	1458	2030	o.r.	1080	1000	1150	26	8		
1NA1 454-4WR38-0CG0	4100	1064	489	120	1327	1458	2030	o.r.	1080	1000	1150	26	8		
1NA1 456-4WR38-0AG0	4300	1064	489	120	1327	1458	2030	o.r.	1080	1000	1150	26	8		
1NA1 456-4WR38-0CG0	4500	1064	489	120	1327	1458	2030	o.r.	1080	1000	1150	26	8		
1NA1 458-4WR38-0AG0	4600	1064	489	120	1327	1458	2030	o.r.	1080	1000	1150	26	8		
1NA1 458-4WR38-0CG0	4800	1064	489	120	1327	1458	2030	o.r.	1080	1000	1150	26	8		
1NA1 504-4WR38-0AG0	5300	1114	489	140	1451	1582	2173	o.r.	1180	1120	1250	26	16		
1NA1 504-4WR38-0CG0	5500	1114	489	140	1451	1582	2173	o.r.	1180	1120	1250	26	16		
1NA1 506-4WR38-0AG0	5700	1114	489	140	1451	1582	2173	o.r.	1180	1120	1250	26	16		
1NA1 506-4WR38-0CG0	6000	1114	489	140	1451	1582	2173	o.r.	1180	1120	1250	26	16		
1NA1 508-4WR38-0AG0	6300	1114	489	140	1451	1582	2173	o.r.	1180	1120	1250	26	16		
1NA1 508-4WR38-0CG0	6500	1114	489	140	1451	1582	2173	o.r.	1180	1120	1250	26	16		
1NA1 562-4WR38-0AG0	6800	1189	489	160	1602	1733	2346	o.r.	1320	1250	1400	26	16		
1NA1 562-4WR38-0CG0	7100	1189	489	160	1602	1733	2346	o.r.	1320	1250	1400	26	16		
1NA1 564-4WR38-0AG0	7300	1189	489	160	1602	1733	2346	o.r.	1320	1250	1400	26	16		
1NA1 564-4WR38-0CG0	7600	1189	489	160	1602	1733	2346	o.r.	1320	1250	1400	26	16		
1NA1 566-4WR38-0AG0	7700	1189	489	160	1602	1733	2346	o.r.	1320	1250	1400	26	16		
1NA1 566-4WR38-0CG0	8100	1189	489	160	1602	1733	2346	o.r.	1320	1250	1400	26	16		
1NA1 568-4WR38-0AG0	8200	1189	489	160	1602	1733	2346	o.r.	1320	1250	1400	26	16		
1NA1 568-4WR38-0CG0	8600	1189	489	160	1602	1733	2346	o.r.	1320	1250	1400	26	16		
6-pole															
1NA1 454-6WR38-0AG0	3900	1064	489	120	1327	1458	2030	o.r.	1080	1000	1150	26	8		



Motor type	Weight kg	Dimensions													
		AE mm	AG mm	D mm	HB mm	HD mm	L mm	LM mm	M mm	N mm	P mm	S mm	Z mm		
SIMOTICS HV C - 1NA1 IC71W 4160 V / 60 Hz V1 (IM 3011) - Dimension drawings															
1NA1 454-6WR38-0CG0	4100	1064	489	120	1327	1458	2030	o.r.	1080	1000	1150	26	8		
1NA1 456-6WR38-0AG0	4200	1064	489	120	1327	1458	2030	o.r.	1080	1000	1150	26	8		
1NA1 456-6WR38-0CG0	4500	1064	489	120	1327	1458	2030	o.r.	1080	1000	1150	26	8		
1NA1 458-6WR38-0AG0	4700	1064	489	120	1327	1458	2030	o.r.	1080	1000	1150	26	8		
1NA1 458-6WR38-0CG0	4900	1064	489	120	1327	1458	2030	o.r.	1080	1000	1150	26	8		
1NA1 502-6WR38-0AG0	5000	1114	489	140	1451	1582	2173	o.r.	1180	1120	1250	26	16		
1NA1 502-6WR38-0CG0	5200	1114	489	140	1451	1582	2173	o.r.	1180	1120	1250	26	16		
1NA1 504-6WR38-0AG0	5400	1114	489	140	1451	1582	2173	o.r.	1180	1120	1250	26	16		
1NA1 504-6WR38-0CG0	5600	1114	489	140	1451	1582	2173	o.r.	1180	1120	1250	26	16		
1NA1 506-6WR38-0AG0	5800	1114	489	140	1451	1582	2173	o.r.	1180	1120	1250	26	16		
1NA1 506-6WR38-0CG0	6100	1114	489	140	1451	1582	2173	o.r.	1180	1120	1250	26	16		
1NA1 508-6WR38-0AG0	6300	1114	489	140	1451	1582	2173	o.r.	1180	1120	1250	26	16		
1NA1 508-6WR38-0CG0	6600	1114	489	140	1451	1582	2173	o.r.	1180	1120	1250	26	16		
1NA1 564-6WR38-0CG0	7900	1189	489	160	1602	1733	2346	o.r.	1320	1250	1400	26	16		
1NA1 566-6WR38-0CG0	8500	1189	489	160	1602	1733	2346	o.r.	1320	1250	1400	26	16		
1NA1 568-6WR38-0CG0	9100	1189	489	160	1602	1733	2346	o.r.	1320	1250	1400	26	16		
8-pole															
1NA1 454-8WR38-0AG0	3900	1064	489	120	1327	1458	2030	o.r.	1080	1000	1150	26	8		
1NA1 454-8WR38-0CG0	4000	1064	489	120	1327	1458	2030	o.r.	1080	1000	1150	26	8		
1NA1 456-8WR38-0AG0	4200	1064	489	120	1327	1458	2030	o.r.	1080	1000	1150	26	8		
1NA1 456-8WR38-0CG0	4400	1064	489	120	1327	1458	2030	o.r.	1080	1000	1150	26	8		
1NA1 458-8WR38-0AG0	4700	1064	489	120	1327	1458	2030	o.r.	1080	1000	1150	26	8		
1NA1 458-8WR38-0CG0	4900	1064	489	120	1327	1458	2030	o.r.	1080	1000	1150	26	8		

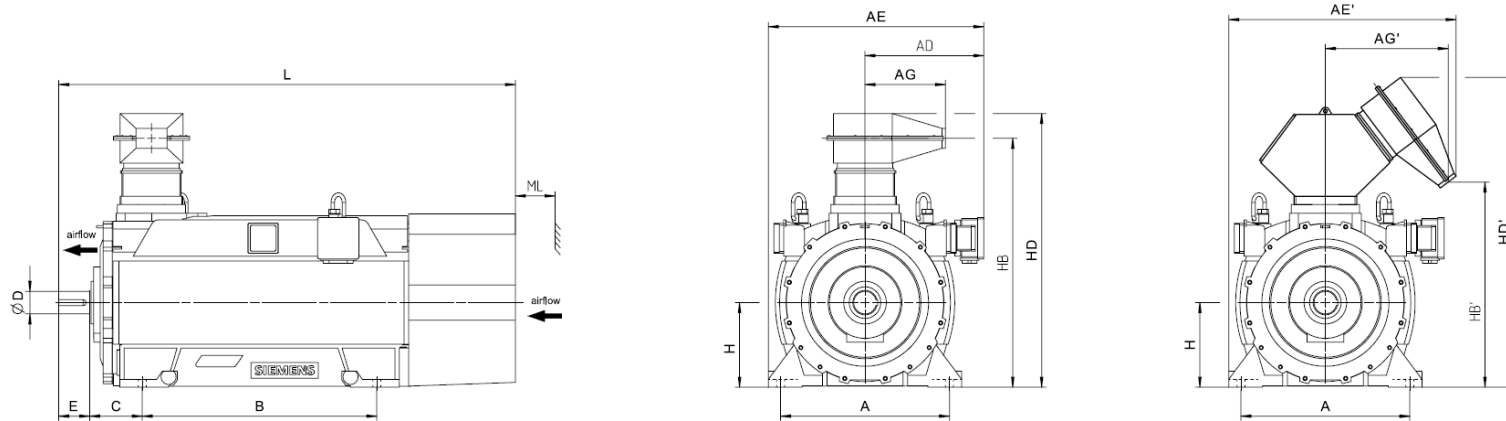


Motor type	Weight kg	Dimensions												
		AE mm	AG mm	D mm	HB mm	HD mm	L mm	LM mm	M mm	N mm	P mm	S mm	Z mm	
SIMOTICS HV C - 1NA1 IC71W 4160 V / 60 Hz V1 (IM 3011) - Dimension drawings														
1NA1 504-8WR38-0AG0	5300	1114	489	140	1451	1582	2173	o.r.	1180	1120	1250	26	16	
1NA1 504-8WR38-0CG0	5600	1114	489	140	1451	1582	2173	o.r.	1180	1120	1250	26	16	
1NA1 506-8WR38-0AG0	5700	1114	489	140	1451	1582	2173	o.r.	1180	1120	1250	26	16	
1NA1 506-8WR38-0CG0	6000	1114	489	140	1451	1582	2173	o.r.	1180	1120	1250	26	16	
1NA1 508-8WR38-0AG0	6200	1114	489	140	1451	1582	2173	o.r.	1180	1120	1250	26	16	
1NA1 508-8WR38-0CG0	6500	1114	489	140	1451	1582	2173	o.r.	1180	1120	1250	26	16	
1NA1 564-8WR38-0CG0	7900	1189	489	160	1602	1733	2346	o.r.	1320	1250	1400	26	16	
1NA1 566-8WR38-0CG0	8500	1189	489	160	1602	1733	2346	o.r.	1320	1250	1400	26	16	
1NA1 568-8WR38-0CG0	9000	1189	489	160	1602	1733	2346	o.r.	1320	1250	1400	26	16	

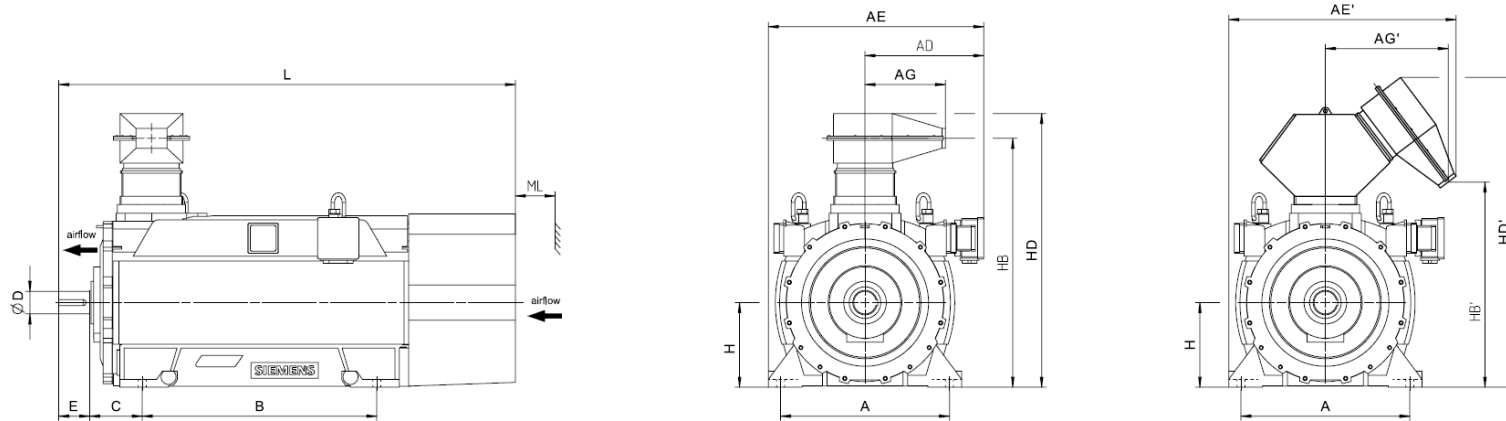
SIMOTICS HV C - 1NB1 IC411 690 V / 50 Hz B3 (IM 1001) - VSD square-law torque																						
Power IEC	SIMOTICS HV C VSD M ~n ² Article No.	Operating values at rated output for utilization F/F									Partial load values for square-law torque drive											
		Rated Speed	Efficiency	Power factor	Rated current at 690 V	Rated Torque	Break-down Torque	Moment of Inertia	Mechanical speed limit	P/P _{rated} 155(F) = 75%				P/P _{rated} 155(F) = 50%				P/P _{rated} 155(F) = 25%				
P _{rated} kW		n _{rated} rpm	η %	cos φ [-]	I _{rated} A	T _{rated} Nm	T _B /T _R [-]	J kgm ²	n _{max} rpm	P kW	n rpm	η %	cos φ [-]	P kW	n rpm	η %	cos φ [-]	P kW	n rpm	η %	cos φ [-]	
2-pole: n_{sync} = 3000 rpm at - 50 Hz - 690 V - Square-law torque drive																						
560	1NB1 402-2AC00-4CC0	2980	96,8	0,93	520	1794	3,9	11,9	3600	420	2710	96,7	0,9	280	2369	96,2	0,86	140	1882	95,6	0,79	
630	1NB1 404-2AC00-4CC0	2982	97,1	0,92	590	2017	4,4	12,9	3600	475	2712	96,9	0,9	315	2371	96,4	0,85	160	1883	95,7	0,77	
710	1NB1 406-2AC00-4CC0	2984	97,4	0,92	660	2272	4,5	14,2	3600	535	2713	97,2	0,89	355	2372	96,6	0,84	180	1884	95,9	0,76	
710	1NB1 452-2AC00-4AC0	2985	96,9	0,91	670	2271	3,2	11,2	3600	535	2714	97,0	0,9	355	2372	96,8	0,88	180	1884	96,4	0,82	
710	1NB1 452-2AC00-4CC0	2985	96,9	0,91	670	2271	3,1	16,5	3600	535	2714	96,9	0,9	355	2372	96,8	0,88	180	1884	96,3	0,82	
800	1NB1 454-2AC00-4AC0	2985	96,8	0,92	750	2559	3,5	12,5	3600	600	2714	96,9	0,91	400	2372	96,8	0,89	200	1884	96,4	0,83	
800	1NB1 454-2AC00-4CC0	2985	96,8	0,92	750	2559	3,4	18,2	3600	600	2714	96,9	0,91	400	2373	96,7	0,89	200	1885	96,2	0,83	
900	1NB1 456-2AC00-4AC0	2987	97,1	0,92	840	2877	4,2	13,8	3600	675	2716	97,1	0,91	450	2374	96,9	0,88	225	1885	96,4	0,81	
900	1NB1 456-2AC00-4CC0	2988	97,1	0,92	840	2876	4,1	20,0	3600	675	2716	97,1	0,91	450	2374	96,8	0,88	225	1885	96,2	0,81	
1050	1NB1 502-2AC00-4CC0	2985	96,8	0,9	1000	3359	3,1	25,9	3000	790	2714	96,8	0,89	525	2372	96,4	0,87	265	1884	95,6	0,81	
1050	1NB1 502-2AC00-4AC0	2984	96,7	0,89	1020	3360	3,1	19,2	3000	790	2713	96,9	0,89	525	2372	96,6	0,87	265	1884	95,9	0,81	
1200	1NB1 504-2AC00-4CC0	2988	97,1	0,9	1140	3835	3,7	28,6	3000	900	2716	97,0	0,89	600	2374	96,6	0,86	300	1885	95,6	0,78	
1200	1NB1 504-2AC00-4AC0	2987	97,0	0,9	1160	3836	3,8	21,5	3000	900	2716	97,1	0,89	600	2374	96,7	0,86	300	1885	95,9	0,79	
1300	1NB1 506-2AC00-4CC0	2987	97,0	0,91	1240	4156	3,7	31,9	3000	975	2716	97,0	0,9	650	2374	96,6	0,88	325	1885	95,6	0,81	
1300	1NB1 506-2AC00-4AC0	2986	97,0	0,91	1240	4157	3,9	24,2	3000	975	2715	97,1	0,9	650	2373	96,7	0,88	325	1885	95,9	0,82	
1400	1NB1 564-2AC00-4CC0	2993	97,3	0,9	1340	4467	3,7	47,9	3000	1040	2694	97,0	0,88	705	2396	96,6	0,85	345	1858	95,4	0,75	
1600	1NB1 566-2AC00-4CC0	2991	97,3	0,92	1500	5108	3,6	52,7	3000	1200	2719	97,0	0,9	800	2376	96,6	0,87	400	1887	95,6	0,8	
4-pole: n_{sync} = 1500 rpm at - 50 Hz - 690 V - Square-law torque drive																						
630	1NB1 404-4AC00-4C.0	1489	96,3	0,9	610	4040	3,1	20,1	2600	475	1354	96,2	0,89	315	1184	95,9	0,86	160	941	95,0	0,76	
710	1NB1 406-4AC00-4C.0	1489	96,4	0,91	680	4553	3,1	22,3	2600	535	1354	96,2	0,89	355	1184	95,9	0,87	180	941	95,1	0,78	
800	1NB1 452-4AC00-4A.0	1492	96,5	0,89	780	5120	3,5	23,9	2400	600	1356	96,4	0,87	400	1186	96,1	0,81	200	942	95,2	0,71	
800	1NB1 452-4AC00-4C.0	1491	96,5	0,88	790	5124	3,1	31,6	2400	600	1356	96,5	0,86	400	1186	96,3	0,81	200	942	95,4	0,71	
900	1NB1 454-4AC00-4A.0	1492	96,6	0,89	880	5760	3,7	26,2	2400	675	1357	96,5	0,87	450	1186	96,2	0,81	225	942	95,2	0,71	
900	1NB1 454-4AC00-4C.0	1492	96,7	0,88	880	5760	3,3	34,4	2400	675	1357	96,6	0,86	450	1186	96,3	0,81	225	942	95,4	0,7	
1000	1NB1 456-4AC00-4A.0	1492	96,7	0,9	960	6400	3,9	30,1	2400	750	1357	96,5	0,87	500	1186	96,2	0,82	250	942	95,2	0,71	
1000	1NB1 456-4AC00-4C.0	1492	96,8	0,89	970	6400	3,5	39,4	2400	750	1357	96,7	0,86	500	1186	96,4	0,81	250	942	95,4	0,71	
1050	1NB1 502-4AC00-4C.0	1492	96,4	0,87	1040	6720	2,7	39,7	2200	790	1357	96,4	0,85	525	1186	96,1	0,81	265	942	95,3	0,71	
1050	1NB1 502-4AC00-4A.0	1492	96,3	0,87	1040	6720	3,4	30,2	2200	790	1356	96,2	0,85	525	1186	95,9	0,8	265	942	94,9	0,69	
1200	1NB1 504-4AC00-4C.0	1492	96,7	0,86	1200	7680	2,6	44,7	2200	900	1357	96,6	0,85	600	1186	96,3	0,81	300	942	95,4	0,72	
1200	1NB1 504-4AC00-4A.0	1492	96,6	0,87	1200	7680	3,3	34,3	2200	900	1356	96,4	0,85	600	1186	96,1	0,81	300	942	95,0	0,7	
1300	1NB1 506-4AC00-4C.0	1492	96,7	0,88	1280	8320	2,7	50,1	2200	975	1357	96,6	0,87	650	1186	96,3	0,83	325	942	95,4	0,74	
1300	1NB1 506-4AC00-4A.0	1492	96,7	0,89	1260	8320	3,4	38,8	2200	975	1356	96,5	0,87	650	1186	96,1	0,83	325	942	95,0	0,73	
1400	1NB1 562-4AC00-4C.0	1492	96,6	0,87	1400	8960	2,6	77,5	2000	1050	1357	96,5	0,86	700	1186	96,2	0,84	350	942	95,4	0,76	
1400	1NB1 562-4AC00-4A.0	1493	96,6	0,87	1400	8954	3,0	57,4	2000	1050	1357	96,5	0,87	700	1186	96,2	0,84	350	942	95,3	0,75	

SIMOTICS HV C - 1NB1 IC411 690 V / 50 Hz B3 (IM 1001) - VSD square-law torque																						
Power P_{rated} kW	SIMOTICS HV C VSD M $\sim n^2$ Article No.	Operating values at rated output for utilization F/F								Partial load values for square-law torque drive												
		Rated Speed	Efficiency	Power factor	Rated current at 690 V	Rated Torque	Break-down Torque	Moment of Inertia	Mechanical speed limit	$P/P_{rated} 155(F) = 75\%$				$P/P_{rated} 155(F) = 50\%$				$P/P_{rated} 155(F) = 25\%$				
		n_{rated} rpm	η %	$\cos \varphi$ [-]	I_{rated} A	T_{rated} Nm	T_B/T_R [-]	J kgm ²	n_{max} rpm	P kW	n rpm	η %	$\cos \varphi$ [-]	P kW	n rpm	η %	$\cos \varphi$ [-]	P kW	n rpm	η %	$\cos \varphi$ [-]	
1600	1NB1 564-4AC00-4C.0	1493	96,9	0,87	1580	10234	2,8	84,2	2000	1200	1358	96,7	0,86	800	1187	96,3	0,84	400	942	95,4	0,75	
1600	1NB1 564-4AC00-4A.0	1493	96,9	0,88	1580	10234	3,2	62,6	2000	1200	1358	96,6	0,86	800	1187	96,2	0,83	400	943	95,2	0,74	
1800	1NB1 566-4AC00-4C.0	1492	96,9	0,88	1760	11521	2,5	92,6	2000	1350	1357	96,7	0,88	900	1186	96,4	0,86	450	942	95,6	0,79	
1800	1NB1 566-4AC00-4A.0	1492	96,9	0,88	1760	11521	2,9	69,2	2000	1350	1357	96,7	0,88	900	1186	96,4	0,86	450	942	95,6	0,78	
6-pole: $n_{sync} = 1000$ rpm at - 50 Hz - 690 V - Square-law torque drive																						
500	1NB1 404-6AC00-4A.0	994	95,8	0,9	485	4803	3,4	26,0	2400	375	904	95,6	0,88	250	790	95,2	0,84	125	628	93,8	0,74	
500	1NB1 404-6AC00-4C.0	993	96,0	0,89	490	4808	2,9	33,9	2400	375	903	96,0	0,88	250	790	95,8	0,85	125	627	94,8	0,75	
560	1NB1 406-6AC00-4A.0	994	95,9	0,9	540	5380	3,4	29,7	2400	420	904	95,7	0,89	280	790	95,3	0,85	140	628	94,0	0,75	
560	1NB1 406-6AC00-4C.0	993	96,1	0,89	550	5385	3,0	38,6	2400	420	903	96,1	0,89	280	790	95,9	0,85	140	628	94,9	0,76	
630	1NB1 452-6AC00-4A.0	994	96,0	0,84	650	6052	3,6	35,4	2200	475	904	95,7	0,8	315	790	95,3	0,73	160	628	93,8	0,6	
630	1NB1 452-6AC00-4C.0	993	96,1	0,84	650	6058	3,2	44,4	2200	475	903	96,0	0,81	315	790	95,8	0,75	160	628	94,6	0,64	
710	1NB1 454-6AC00-4A.0	994	96,1	0,85	730	6821	3,8	40,0	2200	535	904	95,8	0,8	355	790	95,4	0,73	180	628	93,9	0,6	
710	1NB1 454-6AC00-4C.0	994	96,3	0,85	730	6821	3,3	50,1	2200	535	904	96,1	0,81	355	790	95,9	0,75	180	628	94,7	0,63	
800	1NB1 456-6AC00-4A.0	995	96,2	0,83	840	7678	4,4	46,2	2200	600	905	95,6	0,77	400	791	95,1	0,69	200	628	93,2	0,54	
800	1NB1 456-6AC00-4C.0	995	96,4	0,84	830	7678	3,9	57,6	2200	600	905	96,1	0,79	400	791	95,7	0,72	200	628	94,2	0,58	
900	1NB1 500-6AC00-4C.0	993	96,0	0,86	910	8655	2,0	61,8	2100	675	903	96,3	0,85	450	790	96,4	0,81	225	628	95,7	0,73	
900	1NB1 500-6AC00-4A.0	991	95,6	0,83	950	8672	2,1	48,0	2100	675	902	96,0	0,82	450	789	96,0	0,8	225	627	95,3	0,72	
1000	1NB1 502-6AC00-4C.0	994	96,3	0,85	1020	9607	2,2	69,4	2100	750	904	96,6	0,83	500	790	96,6	0,79	250	628	95,8	0,69	
1000	1NB1 502-6AC00-4A.0	992	96,0	0,83	1060	9626	2,4	54,2	2100	750	903	96,2	0,81	500	789	96,2	0,77	250	627	95,4	0,68	
1120	1NB1 504-6AC00-4C.0	994	96,2	0,86	1140	10760	2,1	77,8	2100	840	904	96,5	0,85	560	790	96,6	0,82	280	628	95,9	0,73	
1120	1NB1 504-6AC00-4A.0	992	95,9	0,85	1140	10781	2,2	61,0	2100	840	902	96,2	0,84	560	789	96,3	0,8	280	627	95,5	0,72	
1250	1NB1 506-6AC00-4C.0	994	96,4	0,86	1260	12009	2,3	87,1	2100	940	904	96,6	0,85	625	791	96,5	0,81	315	628	95,6	0,71	
1250	1NB1 506-6AC00-4A.0	993	96,1	0,85	1280	12021	2,5	68,6	2100	940	903	96,3	0,83	625	789	96,2	0,79	315	627	95,1	0,7	
1300	1NB1 562-6AC00-4C.0	995	97,1	0,86	1300	12476	2,7	126,6	2000	975	904	97,0	0,84	650	791	96,8	0,81	325	628	96,0	0,71	
1500	1NB1 564-6AC00-4C.0	995	97,2	0,86	1500	14396	3,0	142,7	2000	1125	905	97,0	0,83	750	791	96,7	0,79	375	628	95,6	0,68	
1700	1NB1 566-6AC00-4C.0	996	97,3	0,84	1740	16299	3,5	157,5	2000	1275	906	96,9	0,81	850	791	96,5	0,75	425	629	95,1	0,62	
8-pole: $n_{sync} = 750$ rpm at - 50 Hz - 690 V - Square-law torque drive																						
375	1NB1 404-8AC00-4A.0	744	95,7	0,84	390	4813	3,4	26,9	2400	280	677	95,2	0,8	190	592	94,6	0,75	95	470	92,5	0,61	
375	1NB1 404-8AC00-4C.0	743	95,7	0,82	400	4820	2,9	33,5	2400	280	676	95,5	0,8	190	591	94,9	0,75	95	470	93,3	0,62	
420	1NB1 406-8AC00-4A.0	744	95,7	0,85	430	5391	3,2	30,7	2400	315	677	95,3	0,82	210	592	94,8	0,77	105	470	92,9	0,64	
420	1NB1 406-8AC00-4C.0	743	95,7	0,84	435	5398	2,8	38,2	2400	315	676	95,5	0,81	210	591	95,0	0,77	105	470	93,5	0,65	
530	1NB1 452-8AC00-4A.0	744	94,9	0,79	590	6803	2,7	38,9	2200	400	676	94,6	0,77	265	592	94,2	0,72	135	470	92,6	0,59	
530	1NB1 452-8AC00-4C.0	742	94,9	0,79	590	6821	2,7	47,2	2200	400	675	94,8	0,77	265	591	94,5	0,74	135	470	93,2	0,62	
600	1NB1 454-8AC00-4A.0	744	95,1	0,8	660	7701	2,9	43,6	2200	450	677	94,7	0,77	300	592	94,3	0,73	150	470	92,6	0,59	
600	1NB1 454-8AC00-4C.0	742	95,2	0,8	660	7722	2,9	52,8	2200	450	676	95,0	0,78	300	591	94,6	0,74	150	470	93,2	0,61	

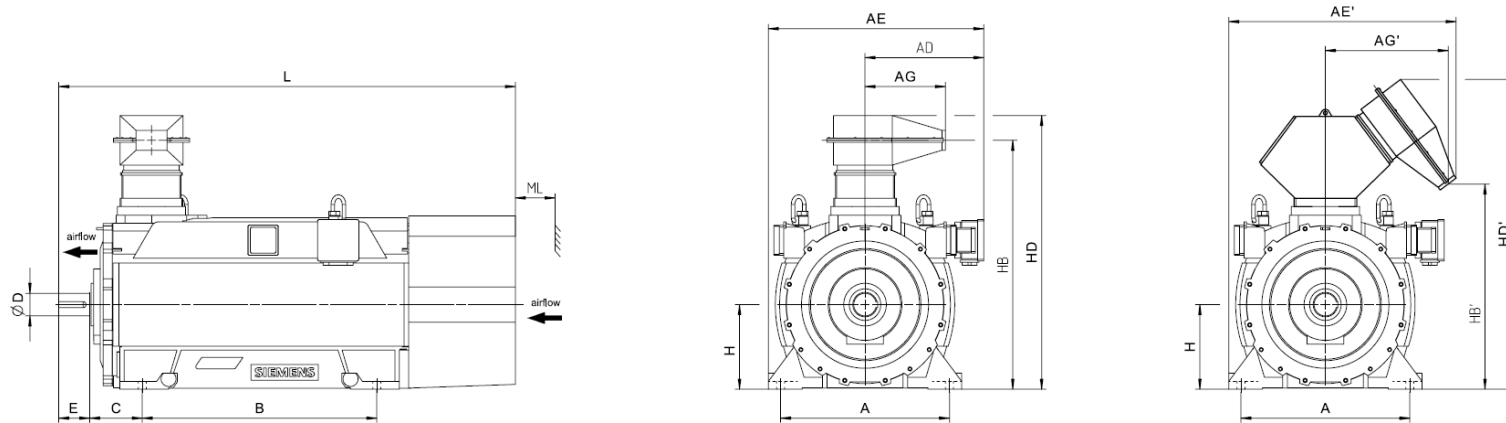
SIMOTICS HV C - 1NB1 IC411 690 V / 50 Hz B3 (IM 1001) - VSD square-law torque																						
Power IEC	SIMOTICS HV C VSD M ~n ² Article No.	Operating values at rated output for utilization F/F									Partial load values for square-law torque drive											
		Rated Speed	Efficiency	Power factor	Rated current at 690 V	Rated Torque	Break-down Torque	Moment of Inertia	Mechanical speed limit	P/P _{rated} 155(F) = 75%				P/P _{rated} 155(F) = 50%				P/P _{rated} 155(F) = 25%				
P _{rated} kW		n _{rated} rpm	η %	cos φ [-]	I _{rated} A	T _{rated} Nm	T _B /T _R [-]	J kgm ²	n _{max} rpm	P kW	n rpm	η %	cos φ [-]	P kW	n rpm	η %	cos φ [-]	P kW	n rpm	η %	cos φ [-]	
670	1NB1 456-8AC00-4A.0	744	95,2	0,8	740	8600	3,1	49,8	2200	505	677	94,7	0,77	335	592	94,1	0,71	170	470	92,2	0,57	
670	1NB1 456-8AC00-4C.0	743	95,4	0,81	730	8611	3,2	60,3	2200	505	676	95,0	0,78	335	591	94,5	0,73	170	470	92,9	0,59	
710	1NB1 502-8AC00-4C.0	744	95,6	0,84	740	9113	2,3	71,6	2100	535	677	95,8	0,84	355	592	95,8	0,82	180	470	95,1	0,71	
710	1NB1 502-8AC00-4A.0	743	95,2	0,79	790	9125	1,9	55,8	2100	535	676	95,7	0,8	355	591	95,8	0,79	180	470	95,3	0,69	
800	1NB1 504-8AC00-4C.0	745	95,9	0,84	830	10254	2,5	80,1	2100	600	677	95,9	0,82	400	592	95,8	0,8	200	471	94,8	0,67	
800	1NB1 504-8AC00-4A.0	744	95,6	0,8	880	10268	2,2	62,5	2100	600	677	95,9	0,8	400	592	95,8	0,78	200	470	95,1	0,66	
900	1NB1 506-8AC00-4C.0	745	95,9	0,83	950	11536	2,7	89,4	2100	675	678	96,0	0,82	450	592	95,7	0,79	225	471	94,6	0,66	
900	1NB1 506-8AC00-4A.0	744	95,7	0,81	970	11552	2,3	69,8	2100	675	677	95,9	0,8	450	592	95,8	0,77	225	470	94,9	0,65	
1120	1NB1 562-8AC00-4C.0	744	96,6	0,85	1140	14375	2,2	128,6	2000	840	677	96,4	0,84	560	592	96,1	0,82	280	470	95,3	0,71	
1250	1NB1 564-8AC00-4C.0	745	96,8	0,85	1280	16022	2,4	144,9	2000	940	677	96,7	0,83	625	592	96,3	0,81	315	471	95,4	0,69	
1400	1NB1 566-8AC00-4C.0	744	96,7	0,85	1420	17969	2,2	160,0	2000	1050	677	96,7	0,85	700	592	96,4	0,83	350	470	95,6	0,72	



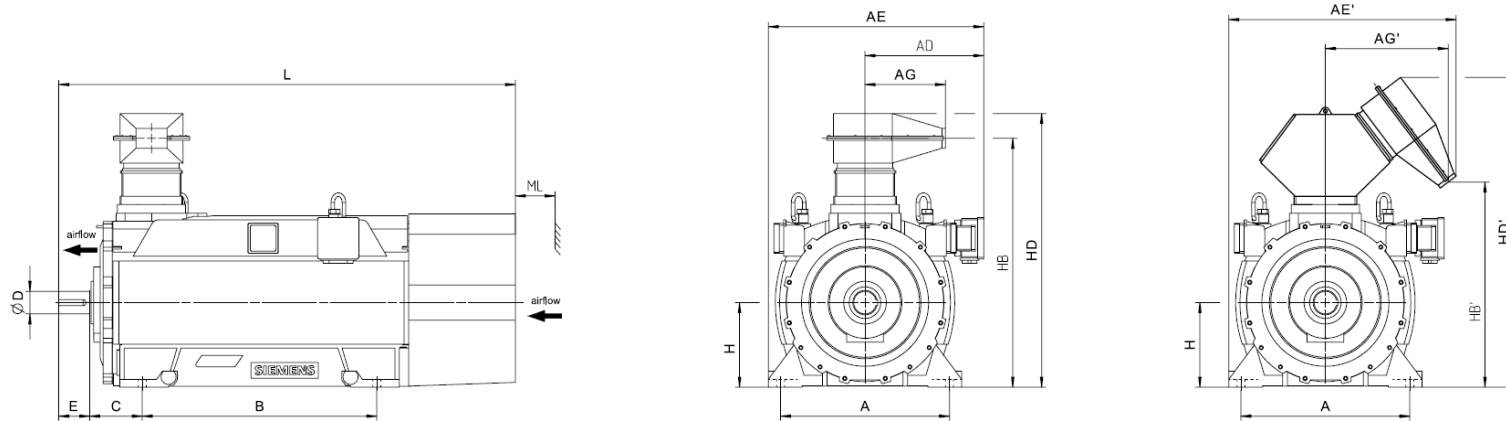
Motor type	Weight kg	Dimensions																	
		A mm	AD mm	AD' mm	AE mm	AE' mm	AG mm	AG' mm	B mm	C mm	D mm	E mm	H mm	HB mm	HB' mm	HD mm	HD' mm	L mm	ML mm
SIMOTICS HV C - 1NB1 IC411 690 V / 50 Hz B3 (IM 1001) - Dimension drawings																			
2-pole																			
1NB1 402-2AC00-4CC0	4100	800	541	890	991	1340	356	719	1120	475	85	130	400	1365	1137	1399	1750	2473	160
1NB1 404-2AC00-4CC0	4300	800	541	890	991	1340	356	719	1120	475	85	130	400	1365	1137	1399	1750	2473	160
1NB1 406-2AC00-4CC0	4500	800	541	890	991	1340	356	719	1120	475	85	130	400	1365	1137	1399	1750	2473	160
1NB1 452-2AC00-4AC0	5000	900	557	890	1072	1405	356	719	1250	500	95	130	450	1458	1230	1492	1843	2584	180
1NB1 452-2AC00-4CC0	5100	900	557	890	1072	1405	356	719	1250	500	95	130	450	1458	1230	1492	1843	2584	180
1NB1 454-2AC00-4AC0	5200	900	557	890	1072	1405	356	719	1250	500	95	130	450	1458	1230	1492	1843	2584	180
1NB1 454-2AC00-4CC0	5400	900	557	890	1072	1405	356	719	1250	500	95	130	450	1458	1230	1492	1843	2584	180
1NB1 456-2AC00-4AC0	5500	900	557	890	1072	1405	356	719	1250	500	95	130	450	1458	1230	1492	1843	2584	180
1NB1 456-2AC00-4CC0	5600	900	557	890	1072	1405	356	719	1250	500	95	130	450	1458	1230	1492	1843	2584	180
1NB1 502-2AC00-4AC0	6900	1000	629	975	1194	1540	371	862	1320	560	110	165	500	1737	1431	1723	2015	2782	200
1NB1 502-2AC00-4AC0	6700	1000	629	975	1194	1540	371	862	1320	560	110	165	500	1737	1431	1723	2015	2782	200
1NB1 504-2AC00-4CC0	7200	1000	629	975	1194	1540	371	862	1320	560	110	165	500	1737	1431	1723	2015	2782	200
1NB1 504-2AC00-4AC0	7000	1000	629	975	1194	1540	371	862	1320	560	110	165	500	1737	1431	1723	2015	2782	200
1NB1 506-2AC00-4CC0	7600	1000	629	975	1194	1540	371	862	1320	560	110	165	500	1737	1431	1723	2015	2782	200
1NB1 506-2AC00-4AC0	7400	1000	629	975	1194	1540	371	862	1320	560	110	165	500	1737	1431	1723	2015	2782	200
1NB1 564-2AC00-4CC0	9000	1120	684	975	1319	1610	371	862	1400	600	120	165	560	1862	1555	1847	2140	2913	225
1NB1 566-2AC00-4CC0	9500	1120	684	975	1319	1610	371	862	1400	600	120	165	560	1862	1555	1847	2140	2913	225
4-pole																			
1NB1 404-4AC00-4C.0	4200	800	541	890	991	1340	356	719	1120	254	120	165	400	1365	1137	1399	1750	2242	160
1NB1 406-4AC00-4C.0	4400	800	541	890	991	1340	356	719	1120	254	120	165	400	1365	1137	1399	1750	2242	160
1NB1 452-4AC00-4A.0	5000	900	557	890	1072	1405	356	719	1250	280	120	165	450	1458	1230	1492	1843	2434	180
1NB1 452-4AC00-4C.0	5100	900	557	890	1072	1405	356	719	1250	280	120	165	450	1458	1230	1492	1843	2434	180



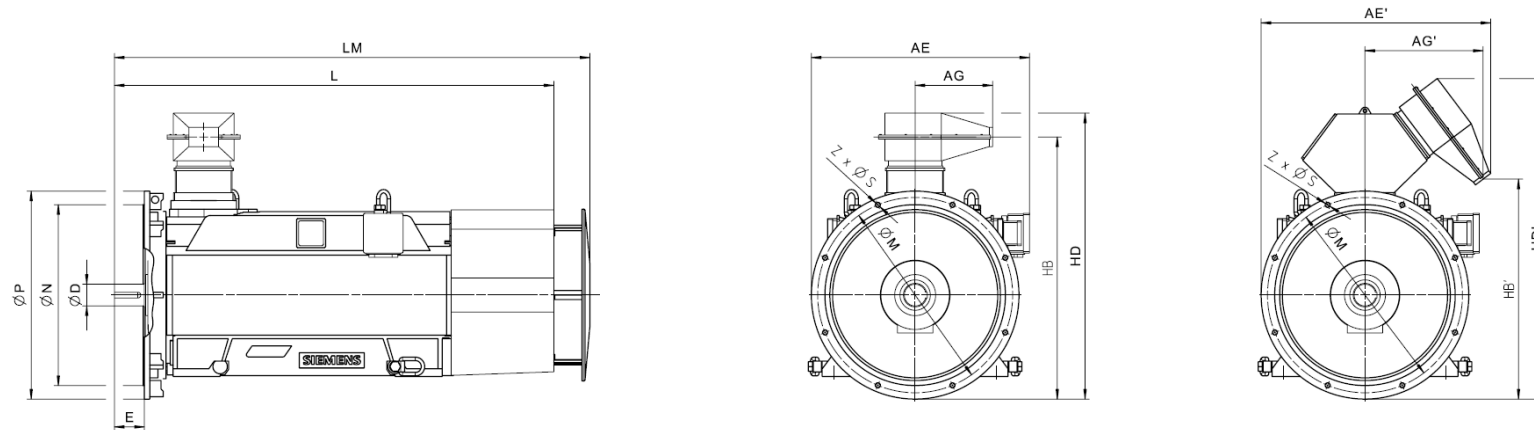
Motor type	Weight kg	Dimensions																	
		A mm	AD mm	AD' mm	AE mm	AE' mm	AG mm	AG' mm	B mm	C mm	D mm	E mm	H mm	HB mm	HB' mm	HD mm	HD' mm	L mm	ML mm
SIMOTICS HV C - 1NB1 IC411 690 V / 50 Hz B3 (IM 1001) - Dimension drawings																			
1NB1 454-4AC00-4A.0	5200	900	557	890	1072	1405	356	719	1250	280	120	165	450	1458	1230	1492	1843	2434	180
1NB1 454-4AC00-4C.0	5300	900	557	890	1072	1405	356	719	1250	280	120	165	450	1458	1230	1492	1843	2434	180
1NB1 456-4AC00-4A.0	5500	900	557	890	1072	1405	356	719	1250	280	120	165	450	1458	1230	1492	1843	2434	180
1NB1 456-4AC00-4C.0	5700	900	557	890	1072	1405	356	719	1250	280	120	165	450	1458	1230	1492	1843	2434	180
1NB1 502-4AC00-4C.0	6700	1000	629	975	1194	1540	371	862	1320	315	140	200	500	1737	1431	1723	2015	2622	200
1NB1 502-4AC00-4A.0	6500	1000	629	975	1194	1540	371	862	1320	315	140	200	500	1737	1431	1723	2015	2622	200
1NB1 504-4AC00-4C.0	7100	1000	629	975	1194	1540	371	862	1320	315	140	200	500	1737	1431	1723	2015	2622	200
1NB1 504-4AC00-4A.0	6900	1000	629	975	1194	1540	371	862	1320	315	140	200	500	1737	1431	1723	2015	2622	200
1NB1 506-4AC00-4C.0	7500	1000	629	975	1194	1540	371	862	1320	315	140	200	500	1737	1431	1723	2015	2622	200
1NB1 506-4AC00-4A.0	7200	1000	629	975	1194	1540	371	862	1320	315	140	200	500	1737	1431	1723	2015	2622	200
1NB1 562-4AC00-4C.0	9100	1120	684	975	1319	1610	371	862	1400	335	160	240	560	1862	1555	1847	2140	2783	225
1NB1 562-4AC00-4A.0	8800	1120	684	975	1319	1610	371	862	1400	335	160	240	560	1862	1555	1847	2140	2783	225
1NB1 564-4AC00-4C.0	9600	1120	684	975	1319	1610	371	862	1400	335	160	240	560	1862	1555	1847	2140	2783	225
1NB1 564-4AC00-4A.0	9200	1120	684	975	1319	1610	371	862	1400	335	160	240	560	1862	1555	1847	2140	2783	225
1NB1 566-4AC00-4C.0	10100	1120	684	975	1319	1610	371	862	1400	335	160	240	560	1862	1555	1847	2140	2783	225
1NB1 566-4AC00-4A.0	9700	1120	684	975	1319	1610	371	862	1400	335	160	240	560	1862	1555	1847	2140	2783	225
6-pole																			
1NB1 404-6AC00-4A.0	4200	800	541	890	991	1340	356	719	1120	254	120	165	400	1365	1137	1399	1750	2242	160
1NB1 404-6AC00-4C.0	4300	800	541	890	991	1340	356	719	1120	254	120	165	400	1365	1137	1399	1750	2242	160
1NB1 406-6AC00-4A.0	4400	800	541	890	991	1340	356	719	1120	254	120	165	400	1365	1137	1399	1750	2242	160
1NB1 406-6AC00-4C.0	4600	800	541	890	991	1340	356	719	1120	254	120	165	400	1365	1137	1399	1750	2242	160
1NB1 452-6AC00-4A.0	4900	900	557	890	1072	1405	356	719	1250	280	120	165	450	1458	1230	1492	1843	2434	180
1NB1 452-6AC00-4C.0	5000	900	557	890	1072	1405	356	719	1250	280	120	165	450	1458	1230	1492	1843	2434	180



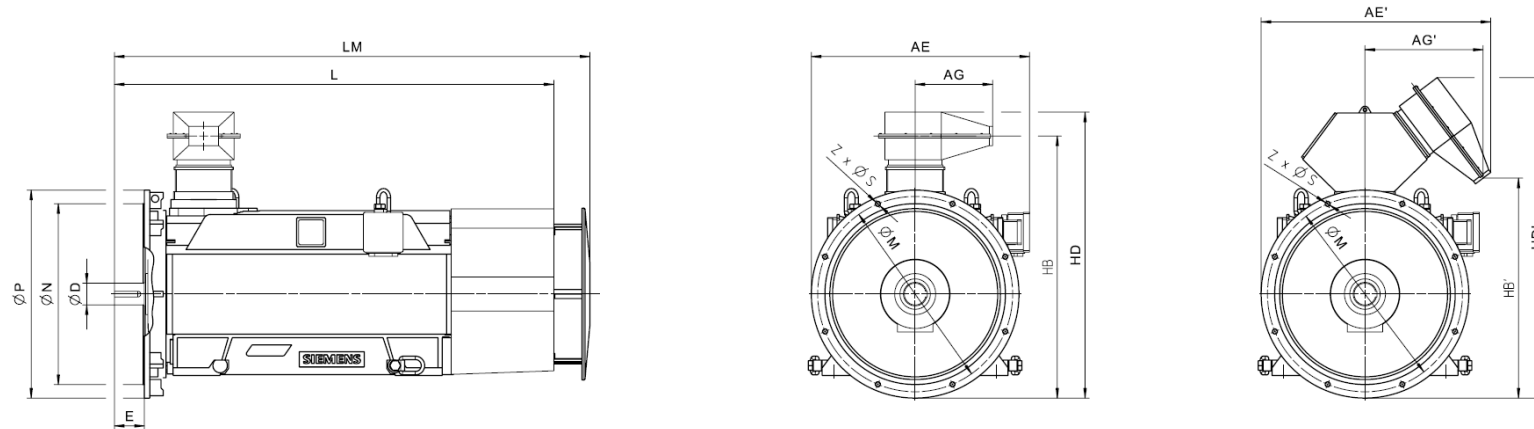
Motor type	Weight kg	Dimensions																	
		A mm	AD mm	AD' mm	AE mm	AE' mm	AG mm	AG' mm	B mm	C mm	D mm	E mm	H mm	HB mm	HB' mm	HD mm	HD' mm	L mm	ML mm
SIMOTICS HV C - 1NB1 IC411 690 V / 50 Hz B3 (IM 1001) - Dimension drawings																			
1NB1 454-6AC00-4A.0	5100	900	557	890	1072	1405	356	719	1250	280	120	165	450	1458	1230	1492	1843	2434	180
1NB1 454-6AC00-4C.0	5300	900	557	890	1072	1405	356	719	1250	280	120	165	450	1458	1230	1492	1843	2434	180
1NB1 456-6AC00-4A.0	5500	900	557	890	1072	1405	356	719	1250	280	120	165	450	1458	1230	1492	1843	2434	180
1NB1 456-6AC00-4C.0	5700	900	557	890	1072	1405	356	719	1250	280	120	165	450	1458	1230	1492	1843	2434	180
1NB1 500-6AC00-4C.0	6500	1000	629	975	1194	1540	371	862	1320	315	140	200	500	1737	1431	1723	2015	2622	200
1NB1 500-6AC00-4A.0	6200	1000	629	975	1194	1540	371	862	1320	315	140	200	500	1737	1431	1723	2015	2622	200
1NB1 502-6AC00-4C.0	6800	1000	629	975	1194	1540	371	862	1320	315	140	200	500	1737	1431	1723	2015	2622	200
1NB1 502-6AC00-4A.0	6600	1000	629	975	1194	1540	371	862	1320	315	140	200	500	1737	1431	1723	2015	2622	200
1NB1 504-6AC00-4C.0	7200	1000	629	975	1194	1540	371	862	1320	315	140	200	500	1737	1431	1723	2015	2622	200
1NB1 504-6AC00-4A.0	7000	1000	629	975	1194	1540	371	862	1320	315	140	200	500	1737	1431	1723	2015	2622	200
1NB1 506-6AC00-4C.0	7700	1000	629	975	1194	1540	371	862	1320	315	140	200	500	1737	1431	1723	2015	2622	200
1NB1 506-6AC00-4A.0	7400	1000	629	975	1194	1540	371	862	1320	315	140	200	500	1737	1431	1723	2015	2622	200
1NB1 562-6AC00-4C.0	9400	1120	684	975	1319	1610	371	862	1400	335	160	240	560	1862	1555	1847	2140	2783	225
1NB1 564-6AC00-4C.0	9900	1120	684	975	1319	1610	371	862	1400	335	160	240	560	1862	1555	1847	2140	2783	225
1NB1 566-6AC00-4C.0	10500	1120	684	975	1319	1610	371	862	1400	335	160	240	560	1862	1555	1847	2140	2783	225
8-pole																			
1NB1 404-8AC00-4A.0	4200	800	541	890	991	1340	356	719	1120	254	120	165	400	1365	1137	1399	1750	2242	160
1NB1 404-8AC00-4C.0	4300	800	541	890	991	1340	356	719	1120	254	120	165	400	1365	1137	1399	1750	2242	160
1NB1 406-8AC00-4A.0	4400	800	541	890	991	1340	356	719	1120	254	120	165	400	1365	1137	1399	1750	2242	160
1NB1 406-8AC00-4C.0	4600	800	541	890	991	1340	356	719	1120	254	120	165	400	1365	1137	1399	1750	2242	160
1NB1 452-8AC00-4A.0	4900	900	557	890	1072	1405	356	719	1250	280	120	165	450	1458	1230	1492	1843	2434	180
1NB1 452-8AC00-4C.0	5000	900	557	890	1072	1405	356	719	1250	280	120	165	450	1458	1230	1492	1843	2434	180
1NB1 454-8AC00-4A.0	5100	900	557	890	1072	1405	356	719	1250	280	120	165	450	1458	1230	1492	1843	2434	180



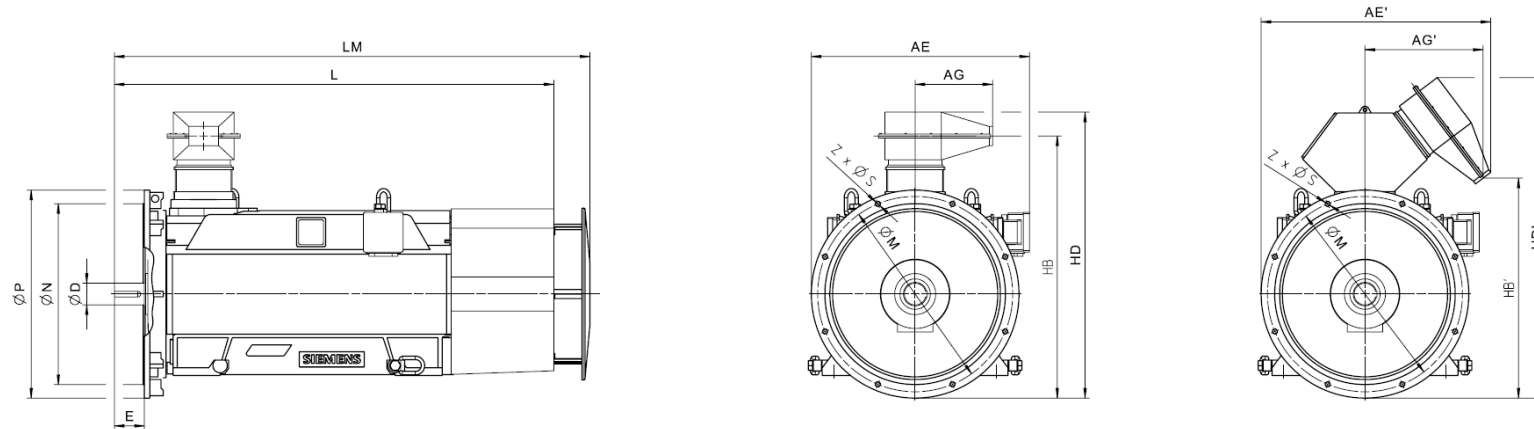
Motor type	Weight kg	Dimensions																	
		A mm	AD mm	AD' mm	AE mm	AE' mm	AG mm	AG' mm	B mm	C mm	D mm	E mm	H mm	HB mm	HB' mm	HD mm	HD' mm	L mm	ML mm
SIMOTICS HV C - 1NB1 IC411 690 V / 50 Hz B3 (IM 1001) - Dimension drawings																			
1NB1 454-8AC00-4C.0	5300	900	557	890	1072	1405	356	719	1250	280	120	165	450	1458	1230	1492	1843	2434	180
1NB1 456-8AC00-4A.0	5500	900	557	890	1072	1405	356	719	1250	280	120	165	450	1458	1230	1492	1843	2434	180
1NB1 456-8AC00-4C.0	5600	900	557	890	1072	1405	356	719	1250	280	120	165	450	1458	1230	1492	1843	2434	180
1NB1 502-8AC00-4C.0	6800	1000	629	975	1194	1540	371	862	1320	315	140	200	500	1737	1431	1723	2015	2622	200
1NB1 502-8AC00-4A.0	6600	1000	629	975	1194	1540	371	862	1320	315	140	200	500	1737	1431	1723	2015	2622	200
1NB1 504-8AC00-4C.0	7200	1000	629	975	1194	1540	371	862	1320	315	140	200	500	1737	1431	1723	2015	2622	200
1NB1 504-8AC00-4A.0	6900	1000	629	975	1194	1540	371	862	1320	315	140	200	500	1737	1431	1723	2015	2622	200
1NB1 506-8AC00-4C.0	7600	1000	629	975	1194	1540	371	862	1320	315	140	200	500	1737	1431	1723	2015	2622	200
1NB1 506-8AC00-4A.0	7300	1000	629	975	1194	1540	371	862	1320	315	140	200	500	1737	1431	1723	2015	2622	200
1NB1 562-8AC00-4C.0	9300	1120	684	975	1319	1610	371	862	1400	335	160	240	560	1862	1555	1847	2140	2783	225
1NB1 564-8AC00-4C.0	9900	1120	684	975	1319	1610	371	862	1400	335	160	240	560	1862	1555	1847	2140	2783	225
1NB1 566-8AC00-4C.0	10500	1120	684	975	1319	1610	371	862	1400	335	160	240	560	1862	1555	1847	2140	2783	225



Motor type	Weight kg	Dimensions													
		AE mm	AG mm	D mm	HB mm	HD mm	L mm	LM mm	M mm	N mm	P mm	S mm	Z mm		
SIMOTICS HV C - 1NB1 IC411 690 V / 50 Hz V1 (IM 3011) - Dimension drawings															
4-pole															
1NB1 404-4AC04-4CA0	4300	1041	356	120	1465	1679	2242	2392	940	880	1000	24	8		
1NB1 406-4AC04-4CA0	4500	1041	356	120	1465	1679	2242	2392	940	880	1000	24	8		
1NB1 452-4AC04-4AA0	5200	1132	356	120	1583	1797	2434	2634	1080	1000	1150	28	8		
1NB1 452-4AC04-4CA0	5400	1132	356	120	1583	1797	2434	2634	1080	1000	1150	28	8		
1NB1 454-4AC04-4AA0	5400	1132	356	120	1583	1797	2434	2634	1080	1000	1150	28	8		
1NB1 454-4AC04-4CA0	5600	1132	356	120	1583	1797	2434	2634	1080	1000	1150	28	8		
1NB1 456-4AC04-4AA0	5800	1132	356	120	1583	1797	2434	2634	1080	1000	1150	28	8		
1NB1 456-4AC04-4CA0	6000	1132	356	120	1583	1797	2434	2634	1080	1000	1150	28	8		
1NB1 502-4AC04-4CA0	7000	1254	371	140	1862	2028	2622	2822	1180	1120	1250	28	16		
1NB1 502-4AC04-4AA0	6800	1254	371	140	1862	2028	2622	2822	1180	1120	1250	28	16		
1NB1 504-4AC04-4CA0	7400	1254	371	140	1862	2028	2622	2822	1180	1120	1250	28	16		
1NB1 504-4AC04-4AA0	7200	1254	371	140	1862	2028	2622	2822	1180	1120	1250	28	16		
1NB1 506-4AC04-4CA0	7800	1254	371	140	1862	2028	2622	2822	1180	1120	1250	28	16		
1NB1 506-4AC04-4AA0	7500	1254	371	140	1862	2028	2622	2822	1180	1120	1250	28	16		
1NB1 562-4AC04-4CA0	9500	1384	371	160	2002	2167	2783	3023	1320	1250	1400	28	16		
1NB1 562-4AC04-4AA0	9100	1384	371	160	2002	2167	2783	3023	1320	1250	1400	28	16		
1NB1 564-4AC04-4CA0	9900	1384	371	160	2002	2167	2783	3023	1320	1250	1400	28	16		
1NB1 564-4AC04-4AA0	9600	1384	371	160	2002	2167	2783	3023	1320	1250	1400	28	16		
1NB1 566-4AC04-4CA0	10400	1384	371	160	2002	2167	2783	3023	1320	1250	1400	28	16		
1NB1 566-4AC04-4AA0	10100	1384	371	160	2002	2167	2783	3023	1320	1250	1400	28	16		
6-pole															
1NB1 404-6AC04-4AA0	4400	1041	356	120	1465	1679	2242	2392	940	880	1000	24	8		



Motor type	Weight kg	Dimensions													
		AE mm	AG mm	D mm	HB mm	HD mm	L mm	LM mm	M mm	N mm	P mm	S mm	Z mm		
SIMOTICS HV C - 1NB1 IC411 690 V / 50 Hz V1 (IM 3011) - Dimension drawings															
1NB1 404-6AC04-4CA0	4500	1041	356	120	1465	1679	2242	2392	940	880	1000	24	8		
1NB1 406-6AC04-4AA0	4600	1041	356	120	1465	1679	2242	2392	940	880	1000	24	8		
1NB1 406-6AC04-4CA0	4800	1041	356	120	1465	1679	2242	2392	940	880	1000	24	8		
1NB1 452-6AC04-4AA0	5100	1132	356	120	1583	1797	2434	2634	1080	1000	1150	28	8		
1NB1 452-6AC04-4CA0	5300	1132	356	120	1583	1797	2434	2634	1080	1000	1150	28	8		
1NB1 454-6AC04-4AA0	5400	1132	356	120	1583	1797	2434	2634	1080	1000	1150	28	8		
1NB1 454-6AC04-4CA0	5600	1132	356	120	1583	1797	2434	2634	1080	1000	1150	28	8		
1NB1 456-6AC04-4AA0	5700	1132	356	120	1583	1797	2434	2634	1080	1000	1150	28	8		
1NB1 456-6AC04-4CA0	5900	1132	356	120	1583	1797	2434	2634	1080	1000	1150	28	8		
1NB1 500-6AC04-4CA0	6700	1254	371	140	1862	2028	2622	2822	1180	1120	1250	28	16		
1NB1 500-6AC04-4AA0	6500	1254	371	140	1862	2028	2622	2822	1180	1120	1250	28	16		
1NB1 502-6AC04-4CA0	7100	1254	371	140	1862	2028	2622	2822	1180	1120	1250	28	16		
1NB1 502-6AC04-4AA0	6900	1254	371	140	1862	2028	2622	2822	1180	1120	1250	28	16		
1NB1 504-6AC04-4CA0	7500	1254	371	140	1862	2028	2622	2822	1180	1120	1250	28	16		
1NB1 504-6AC04-4AA0	7300	1254	371	140	1862	2028	2622	2822	1180	1120	1250	28	16		
1NB1 506-6AC04-4CA0	7900	1254	371	140	1862	2028	2622	2822	1180	1120	1250	28	16		
1NB1 506-6AC04-4AA0	7700	1254	371	140	1862	2028	2622	2822	1180	1120	1250	28	16		
1NB1 562-6AC04-4CA0	9700	1384	371	160	2002	2167	2783	3023	1320	1250	1400	28	16		
1NB1 564-6AC04-4CA0	10300	1384	371	160	2002	2167	2783	3023	1320	1250	1400	28	16		
1NB1 566-6AC04-4CA0	10800	1384	371	160	2002	2167	2783	3023	1320	1250	1400	28	16		
8-pole															
1NB1 404-8AC04-4AA0	4300	1041	356	120	1465	1679	2242	2392	940	880	1000	24	8		
1NB1 404-8AC04-4CA0	4500	1041	356	120	1465	1679	2242	2392	940	880	1000	24	8		

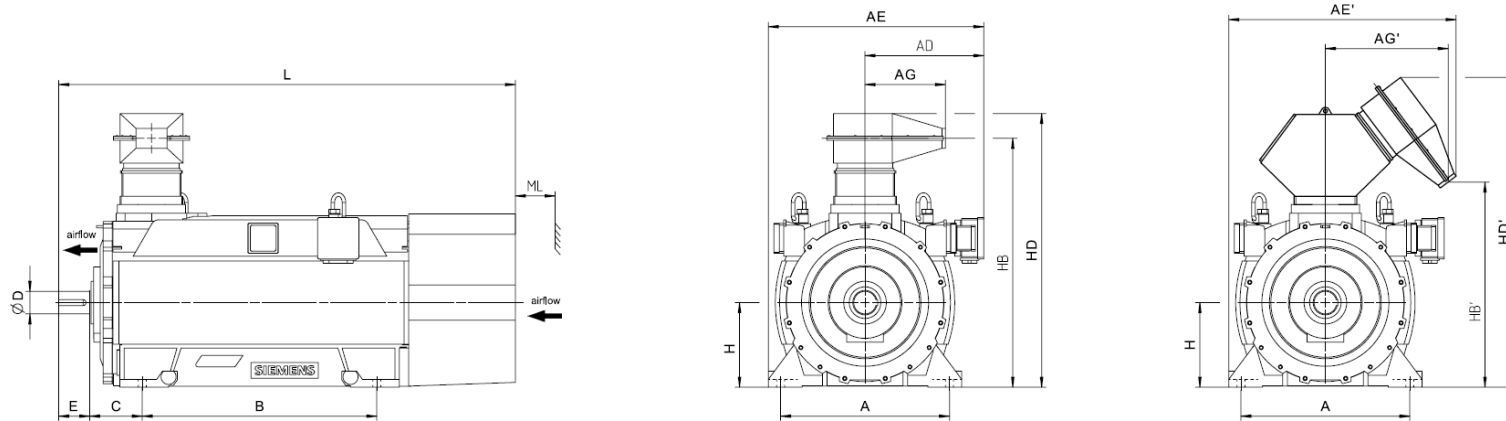


Motor type	Weight kg	Dimensions													
		AE mm	AG mm	D mm	HB mm	HD mm	L mm	LM mm	M mm	N mm	P mm	S mm	Z mm		
SIMOTICS HV C - 1NB1 IC411 690 V / 50 Hz V1 (IM 3011) - Dimension drawings															
1NB1 406-8AC04-4AA0	4600	1041	356	120	1465	1679	2242	2392	940	880	1000	24	8		
1NB1 406-8AC04-4CA0	4700	1041	356	120	1465	1679	2242	2392	940	880	1000	24	8		
1NB1 452-8AC04-4AA0	5100	1132	356	120	1583	1797	2434	2634	1080	1000	1150	28	8		
1NB1 452-8AC04-4CA0	5200	1132	356	120	1583	1797	2434	2634	1080	1000	1150	28	8		
1NB1 454-8AC04-4AA0	5400	1132	356	120	1583	1797	2434	2634	1080	1000	1150	28	8		
1NB1 454-8AC04-4CA0	5500	1132	356	120	1583	1797	2434	2634	1080	1000	1150	28	8		
1NB1 456-8AC04-4AA0	5700	1132	356	120	1583	1797	2434	2634	1080	1000	1150	28	8		
1NB1 456-8AC04-4CA0	5900	1132	356	120	1583	1797	2434	2634	1080	1000	1150	28	8		
1NB1 502-8AC04-4CA0	7100	1254	371	140	1862	2028	2622	2822	1180	1120	1250	28	16		
1NB1 502-8AC04-4AA0	6900	1254	371	140	1862	2028	2622	2822	1180	1120	1250	28	16		
1NB1 504-8AC04-4CA0	7500	1254	371	140	1862	2028	2622	2822	1180	1120	1250	28	16		
1NB1 504-8AC04-4AA0	7200	1254	371	140	1862	2028	2622	2822	1180	1120	1250	28	16		
1NB1 506-8AC04-4CA0	7900	1254	371	140	1862	2028	2622	2822	1180	1120	1250	28	16		
1NB1 506-8AC04-4AA0	7600	1254	371	140	1862	2028	2622	2822	1180	1120	1250	28	16		
1NB1 562-8AC04-4CA0	9600	1384	371	160	2002	2167	2783	3023	1320	1250	1400	28	16		
1NB1 564-8AC04-4CA0	10200	1384	371	160	2002	2167	2783	3023	1320	1250	1400	28	16		
1NB1 566-8AC04-4CA0	10800	1384	371	160	2002	2167	2783	3023	1320	1250	1400	28	16		

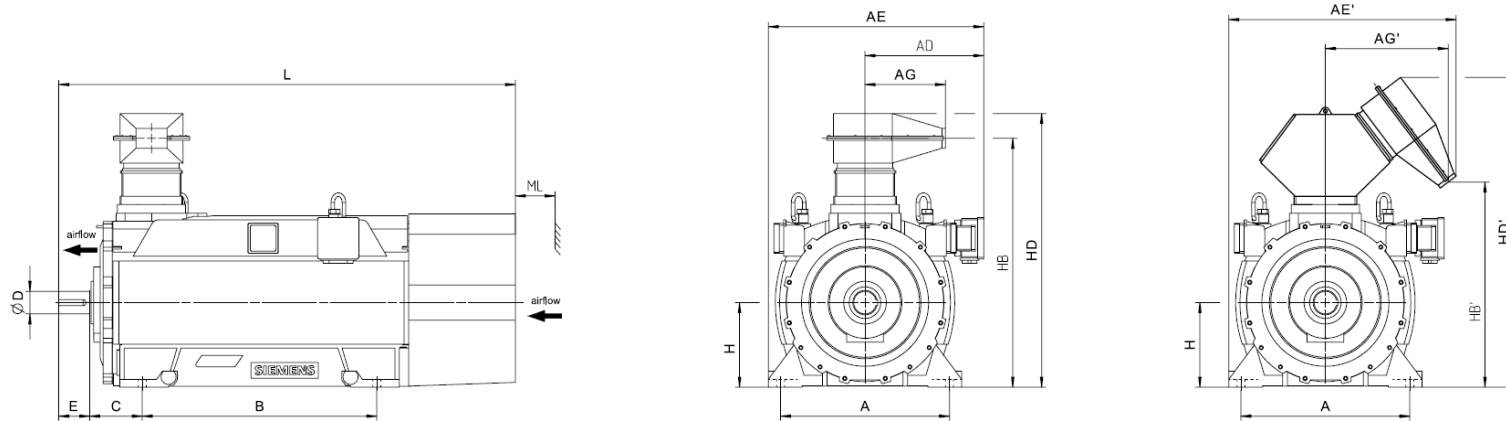
SIMOTICS HV C - 1NB1 IC411 690 V / 60 Hz B3 (IM 1001) - VSD square-law torque																						
Power IEC	SIMOTICS HV C VSD M ~n ² Article No.	Operating values at rated output for utilization F/F									Partial load values for square-law torque drive											
		Rated Speed	Efficiency	Power factor	Rated current at 690 V	Rated Torque	Break-down Torque	Moment of Inertia	Mechanical speed limit	P/P _{rated} 155(F) = 75%				P/P _{rated} 155(F) = 50%				P/P _{rated} 155(F) = 25%				
P _{rated} kW		n _{rated} rpm	η %	cos φ [-]	I _{rated} A	T _{rated} Nm	T _B /T _R [-]	J kgm ²	n _{max} rpm	P kW	n rpm	η %	cos φ [-]	P kW	n rpm	η %	cos φ [-]	P kW	n rpm	η %	cos φ [-]	
2-pole: n_{sync} = 3600 rpm at - 60 Hz - 690 V - Square-law torque drive																						
630	1NB1 402-2AC10-4CC0	3582	96,7	0,92	590	1680	4,2	11,9	3600	475	3286	96,8	0,89	315	2847	95,8	0,84	160	2261	95,1	0,76	
710	1NB1 404-2AC10-4CC0	3583	97,1	0,92	670	1892	4,4	12,9	3600	540	3287	97,1	0,89	355	2847	96,1	0,84	180	2262	95,4	0,76	
800	1NB1 406-2AC10-4CC0	3584	97,1	0,93	740	2132	4,7	14,2	3600	605	3287	97,1	0,9	400	2848	96,1	0,85	200	2262	95,3	0,77	
800	1NB1 452-2AC10-4AC0	3583	96,5	0,92	750	2132	3,1	o.r.	3600	600	3258	96,5	0,91	400	2848	96,4	0,89	200	2262	96,0	0,84	
800	1NB1 452-2AC10-4CC0	3584	96,5	0,92	750	2132	3,0	o.r.	3600	600	3258	96,4	0,91	400	2848	96,3	0,89	200	2262	95,8	0,84	
900	1NB1 454-2AC10-4AC0	3587	96,8	0,92	850	2396	4,1	12,5	3600	680	3290	97,0	0,9	450	2850	96,5	0,87	225	2263	95,9	0,79	
900	1NB1 454-2AC10-4CC0	3588	96,8	0,92	850	2395	3,9	o.r.	3600	680	3290	97,0	0,9	450	2850	96,4	0,87	225	2263	95,7	0,79	
1000	1NB1 456-2AC10-4AC0	3585	96,7	0,93	930	2664	3,4	13,8	3600	750	3259	96,7	0,92	500	2848	96,6	0,9	250	2262	96,2	0,85	
1000	1NB1 456-2AC10-4CC0	3585	96,7	0,93	930	2664	3,3	o.r.	3600	750	3259	96,7	0,92	500	2849	96,5	0,9	250	2262	96,0	0,85	
1200	1NB1 502-2AC10-4CC0	3587	96,7	0,9	1160	3195	3,5	25,9	3000	900	3261	96,5	0,89	600	2850	96,0	0,86	300	2263	95,0	0,78	
1300	1NB1 504-2AC10-4CC0	3587	96,6	0,91	1240	3461	3,6	28,6	3000	975	3261	96,5	0,9	650	2850	96,0	0,87	325	2263	94,9	0,8	
1500	1NB1 506-2AC10-4CC0	3590	97,0	0,91	1420	3990	4,4	31,9	3000	1125	3263	96,6	0,89	750	2851	96,0	0,85	375	2264	94,6	0,76	
1600	1NB1 564-2AC10-4CC0	3591	96,8	0,91	1520	4255	3,1	47,9	3000	1210	3293	96,8	0,9	805	2875	96,0	0,88	405	2277	94,8	0,81	
1700	1NB1 566-2AC10-4CC0	3593	96,9	0,91	1620	4518	4,0	53,2	3000	1285	3294	96,8	0,89	855	2876	95,9	0,86	430	2278	94,4	0,76	
4-pole: n_{sync} = 1800 rpm at - 60 Hz - 690 V - Square-law torque drive																						
710	1NB1 404-4AC10-4C.0	1788	96,1	0,9	690	3792	2,9	20,1	2600	535	1626	95,8	0,89	355	1422	95,6	0,87	180	1130	94,7	0,78	
800	1NB1 406-4AC10-4C.0	1790	96,2	0,9	770	4268	3,1	22,3	2600	600	1627	95,9	0,88	400	1423	95,5	0,86	200	1130	94,6	0,76	
900	1NB1 452-4AC10-4A.0	1792	96,3	0,89	880	4796	3,5	23,9	2400	680	1643	96,7	0,87	450	1424	95,7	0,82	225	1131	94,7	0,72	
900	1NB1 452-4AC10-4C.0	1791	96,4	0,88	890	4799	3,2	31,6	2400	675	1629	96,2	0,86	450	1424	95,9	0,81	225	1131	95,0	0,71	
1000	1NB1 454-4AC10-4A.0	1793	96,4	0,89	980	5326	4,2	26,2	2400	760	1644	96,7	0,85	500	1424	95,4	0,79	250	1131	94,2	0,67	
1000	1NB1 454-4AC10-4C.0	1793	96,5	0,88	990	5326	3,8	34,4	2400	760	1644	96,8	0,84	500	1424	95,7	0,78	250	1131	94,5	0,66	
1120	1NB1 456-4AC10-4A.0	1793	96,5	0,89	1100	5965	4,2	30,1	2400	850	1644	96,9	0,86	560	1424	95,7	0,81	280	1131	94,5	0,69	
1120	1NB1 456-4AC10-4C.0	1793	96,6	0,89	1100	5965	3,8	39,4	2400	850	1645	97,0	0,86	560	1425	95,9	0,8	280	1131	94,8	0,68	
1200	1NB1 502-4AC10-4C.0	1791	96,1	0,86	1220	6398	2,4	39,7	2200	900	1629	95,9	0,85	600	1424	95,6	0,82	300	1131	94,7	0,73	
1200	1NB1 502-4AC10-4A.0	1791	96,0	0,87	1200	6398	3,0	30,2	2200	900	1628	95,8	0,85	600	1423	95,4	0,81	300	1131	94,3	0,71	
1300	1NB1 504-4AC10-4C.0	1791	96,2	0,88	1280	6931	2,5	44,7	2200	975	1629	96,0	0,87	650	1424	95,6	0,84	325	1131	94,7	0,75	
1300	1NB1 504-4AC10-4A.0	1791	96,1	0,89	1280	6931	3,1	34,3	2200	975	1628	95,8	0,87	650	1423	95,4	0,84	325	1131	94,3	0,74	
1500	1NB1 506-4AC10-4C.0	1793	96,5	0,87	1500	7989	2,8	50,1	2200	1125	1630	96,2	0,85	750	1424	95,8	0,81	375	1131	94,6	0,71	
1500	1NB1 506-4AC10-4A.0	1792	96,4	0,88	1480	7993	3,6	38,8	2200	1125	1629	96,0	0,85	750	1424	95,5	0,81	375	1131	94,2	0,7	
1600	1NB1 562-4AC10-4C.0	1792	96,2	0,87	1600	8526	2,6	77,5	2000	1200	1630	95,9	0,86	800	1424	95,5	0,84	400	1131	94,4	0,76	
1600	1NB1 562-4AC10-4A.0	1793	96,2	0,87	1600	8521	2,9	57,4	2000	1200	1630	95,8	0,87	800	1425	95,4	0,84	400	1131	94,3	0,75	
1800	1NB1 564-4AC10-4C.0	1793	96,4	0,87	1800	9587	2,8	84,2	2000	1350	1630	96,0	0,86	900	1425	95,7	0,83	450	1132	94,7	0,74	
1800	1NB1 564-4AC10-4A.0	1793	96,3	0,87	1800	9587	3,2	62,6	2000	1350	1630	95,9	0,86	900	1425	95,6	0,83	450	1132	94,5	0,73	
2000	1NB1 566-4AC10-4C.0	1792	96,5	0,88	1980	10658	2,6	92,6	2000	1500	1630	96,2	0,88	1000	1424	95,9	0,86	500	1131	95,0	0,78	

SIMOTICS HV C - 1NB1 IC411 690 V / 60 Hz B3 (IM 1001) - VSD square-law torque																						
Power IEC	SIMOTICS HV C VSD M ~n ² Article No.	Operating values at rated output for utilization F/F								Partial load values for square-law torque drive												
		Rated Speed	Efficiency	Power factor	Rated current at 690 V	Rated Torque	Break-down Torque	Moment of Inertia	Mechanical speed limit	P/P _{rated} 155(F) = 75%				P/P _{rated} 155(F) = 50%				P/P _{rated} 155(F) = 25%				
P _{rated} kW		n _{rated} rpm	η %	cos φ [-]	I _{rated} A	T _{rated} Nm	T _B /T _R [-]	J kgm ²	n _{max} rpm	P kW	n rpm	η %	cos φ [-]	P kW	n rpm	η %	cos φ [-]	P kW	n rpm	η %	cos φ [-]	
2000	1NB1 566-4AC10-4A.0	1793	96,4	0,88	1980	10652	2,9	69,2	2000	1500	1630	96,2	0,88	1000	1424	95,9	0,86	500	1131	95,1	0,78	
6-pole: n_{sync} = 1200 rpm at - 60 Hz - 690 V - Square-law torque drive																						
560	1NB1 404-6AC10-4A.0	1194	95,7	0,9	540	4479	3,5	26,0	2400	420	1086	95,1	0,88	280	949	94,7	0,84	140	754	93,2	0,73	
560	1NB1 404-6AC10-4C.0	1193	96,0	0,89	550	4482	3,0	33,9	2400	420	1085	95,7	0,88	280	949	95,4	0,84	140	754	94,3	0,74	
630	1NB1 406-6AC10-4A.0	1195	96,0	0,9	610	5034	3,8	29,7	2400	475	1096	96,3	0,87	315	949	94,7	0,83	160	754	92,7	0,71	
630	1NB1 406-6AC10-4C.0	1194	96,3	0,89	620	5039	3,3	38,6	2400	475	1086	95,9	0,87	315	949	95,5	0,83	160	754	94,1	0,72	
710	1NB1 452-6AC10-4A.0	1194	95,9	0,85	730	5678	3,4	35,4	2200	535	1086	95,4	0,81	355	949	95,0	0,75	180	754	93,7	0,63	
710	1NB1 452-6AC10-4C.0	1193	96,0	0,85	730	5683	3,0	44,4	2200	535	1085	95,7	0,82	355	948	95,5	0,77	180	754	94,4	0,66	
800	1NB1 454-6AC10-4A.0	1195	96,0	0,83	840	6393	4,1	40,0	2200	605	1096	96,2	0,78	400	950	94,6	0,7	200	754	92,9	0,56	
800	1NB1 454-6AC10-4C.0	1194	96,2	0,84	830	6398	3,7	50,1	2200	605	1096	96,5	0,79	400	949	95,3	0,73	200	754	93,8	0,6	
900	1NB1 456-6AC10-4A.0	1195	96,2	0,84	930	7192	4,2	46,2	2200	680	1096	96,4	0,78	450	950	94,9	0,71	225	754	93,2	0,57	
900	1NB1 456-6AC10-4C.0	1195	96,4	0,85	920	7192	3,7	57,6	2200	680	1096	96,7	0,8	450	949	95,5	0,73	225	754	94,1	0,6	
1000	1NB1 500-6AC10-4C.0	1194	96,2	0,85	1020	7998	2,2	61,8	2100	750	1086	96,3	0,83	500	949	96,3	0,79	250	754	95,4	0,69	
1000	1NB1 500-6AC10-4A.0	1192	95,9	0,83	1060	8011	2,4	48,0	2100	750	1084	96,0	0,81	500	948	95,9	0,77	250	753	94,9	0,68	
1120	1NB1 502-6AC10-4C.0	1194	96,2	0,85	1140	8957	2,3	69,4	2100	840	1086	96,3	0,83	560	949	96,3	0,79	280	754	95,3	0,69	
1120	1NB1 502-6AC10-4A.0	1193	95,9	0,83	1180	8965	2,4	54,2	2100	840	1085	96,0	0,81	560	948	95,9	0,78	280	753	94,8	0,68	
1250	1NB1 504-6AC10-4C.0	1195	96,4	0,85	1280	9989	2,6	77,8	2100	945	1096	96,7	0,82	625	950	96,2	0,76	315	754	95,0	0,65	
1250	1NB1 504-6AC10-4A.0	1194	96,1	0,83	1320	9997	2,8	61,0	2100	940	1085	96,0	0,8	625	949	95,8	0,75	315	754	94,5	0,63	
1400	1NB1 506-6AC10-4C.0	1195	96,4	0,86	1420	11187	2,4	87,1	2100	1050	1086	96,4	0,84	700	950	96,3	0,79	350	754	95,2	0,69	
1400	1NB1 506-6AC10-4A.0	1193	96,1	0,85	1440	11206	2,6	68,6	2100	1050	1085	96,1	0,83	700	949	95,9	0,78	350	754	94,7	0,68	
1400	1NB1 562-6AC10-4C.0	1196	96,9	0,85	1420	11178	3,3	126,6	2000	1060	1097	96,9	0,82	700	950	96,1	0,77	350	754	94,6	0,64	
1600	1NB1 564-6AC10-4C.0	1196	97,1	0,84	1640	12775	3,7	142,7	2000	1210	1097	97,0	0,8	800	950	95,9	0,75	400	755	94,3	0,61	
1800	1NB1 566-6AC10-4C.0	1196	97,1	0,86	1800	14372	3,2	157,5	2000	1365	1097	97,1	0,83	900	950	96,1	0,79	450	754	94,7	0,67	
8-pole: n_{sync} = 900 rpm at - 60 Hz - 690 V - Square-law torque drive																						
420	1NB1 404-8AC10-4A.0	895	95,9	0,82	445	4481	3,8	26,9	2400	320	821	96,0	0,78	210	711	94,0	0,71	105	565	91,5	0,57	
420	1NB1 404-8AC10-4C.0	894	96,0	0,81	450	4486	3,2	33,5	2400	315	813	95,3	0,78	210	711	94,6	0,72	105	565	92,6	0,58	
470	1NB1 406-8AC10-4A.0	895	96,0	0,83	495	5015	3,8	30,7	2400	355	821	96,1	0,79	235	711	94,1	0,73	120	565	91,7	0,58	
470	1NB1 406-8AC10-4C.0	894	96,1	0,82	500	5020	3,3	38,2	2400	355	813	95,3	0,79	235	711	94,6	0,73	120	565	92,7	0,59	
600	1NB1 452-8AC10-4A.0	893	94,9	0,8	660	6416	2,6	38,9	2200	450	813	94,4	0,78	300	711	94,0	0,74	150	565	92,4	0,62	
600	1NB1 452-8AC10-4C.0	891	95,0	0,8	660	6431	2,7	47,2	2200	450	811	94,7	0,78	300	710	94,3	0,76	150	564	93,0	0,64	
670	1NB1 454-8AC10-4A.0	893	95,1	0,81	730	7165	2,7	43,6	2200	505	813	94,5	0,79	335	711	94,1	0,75	170	565	92,6	0,63	
670	1NB1 454-8AC10-4C.0	892	95,2	0,81	730	7173	2,7	52,8	2200	505	812	94,8	0,79	335	710	94,4	0,76	170	564	93,1	0,64	
750	1NB1 456-8AC10-4A.0	895	95,4	0,77	850	8002	3,5	49,8	2200	570	821	95,4	0,72	375	712	93,5	0,66	190	565	91,4	0,51	
750	1NB1 456-8AC10-4C.0	894	95,6	0,78	840	8011	3,5	60,3	2200	565	813	94,8	0,74	375	711	94,2	0,68	190	565	92,4	0,53	
800	1NB1 502-8AC10-4C.0	894	95,7	0,84	830	8545	2,4	71,6	2100	600	813	95,7	0,83	400	711	95,5	0,81	200	565	94,6	0,7	

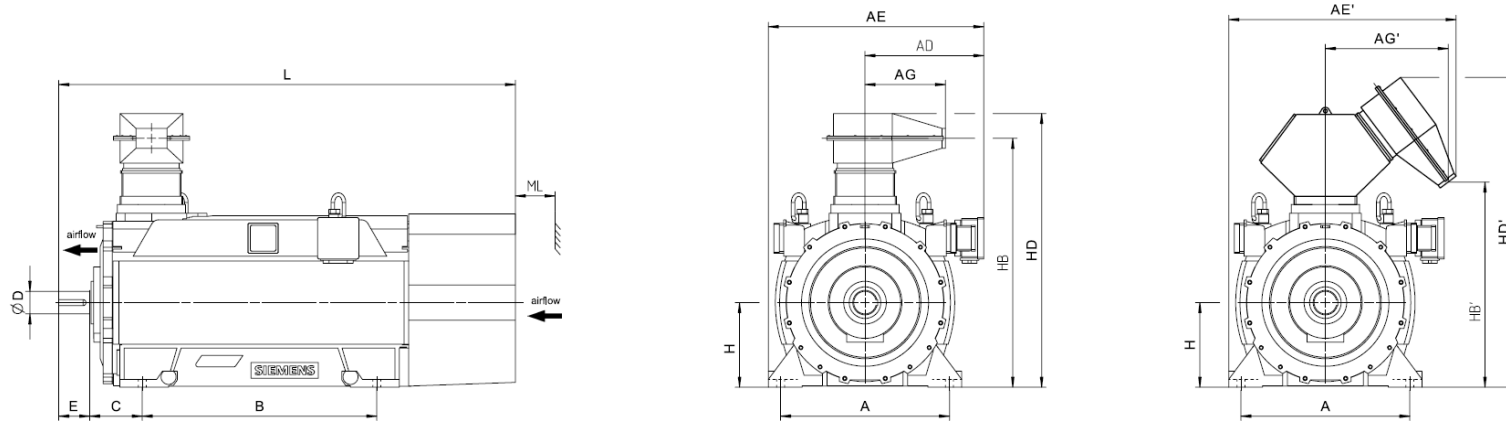
SIMOTICS HV C - 1NB1 IC411 690 V / 60 Hz B3 (IM 1001) - VSD square-law torque																						
Power IEC	SIMOTICS HV C VSD M ~n ² Article No.	Operating values at rated output for utilization F/F									Partial load values for square-law torque drive											
		Rated Speed	Efficiency	Power factor	Rated current at 690 V	Rated Torque	Break-down Torque	Moment of Inertia	Mechanical speed limit	P/P _{rated} 155(F) = 75%				P/P _{rated} 155(F) = 50%				P/P _{rated} 155(F) = 25%				
P _{rated} kW		n _{rated} rpm	η %	cos φ [-]	I _{rated} A	T _{rated} Nm	T _B /T _R [-]	J kgm ²	n _{max} rpm	P kW	n rpm	η %	cos φ [-]	P kW	n rpm	η %	cos φ [-]	P kW	n rpm	η %	cos φ [-]	
800	1NB1 502-8AC10-4A.0	893	95,3	0,79	890	8555	2,0	55,8	2100	600	813	95,6	0,8	400	711	95,6	0,79	200	565	95,0	0,69	
900	1NB1 504-8AC10-4C.0	894	95,8	0,84	940	9613	2,5	80,1	2100	675	813	95,7	0,83	450	711	95,5	0,8	225	565	94,4	0,69	
900	1NB1 504-8AC10-4A.0	894	95,5	0,81	970	9613	2,1	62,5	2100	675	813	95,7	0,8	450	711	95,6	0,79	225	565	94,7	0,67	
1000	1NB1 506-8AC10-4C.0	894	95,8	0,84	1040	10682	2,5	89,4	2100	750	813	95,8	0,84	500	711	95,5	0,81	250	565	94,4	0,7	
1000	1NB1 506-8AC10-4A.0	894	95,5	0,81	1080	10682	2,1	69,8	2100	750	813	95,7	0,81	500	711	95,6	0,8	250	565	94,8	0,69	
1200	1NB1 562-8AC10-4C.0	895	96,6	0,85	1220	12804	2,4	128,6	2000	900	814	96,4	0,83	600	711	96,0	0,81	300	565	95,0	0,69	
1300	1NB1 564-8AC10-4C.0	895	96,7	0,85	1320	13870	2,4	144,9	2000	975	814	96,5	0,84	650	711	96,0	0,81	325	565	94,9	0,69	
1500	1NB1 566-8AC10-4C.0	895	96,8	0,85	1520	16004	2,5	160,0	2000	1125	814	96,4	0,83	750	711	95,9	0,81	375	565	94,6	0,69	



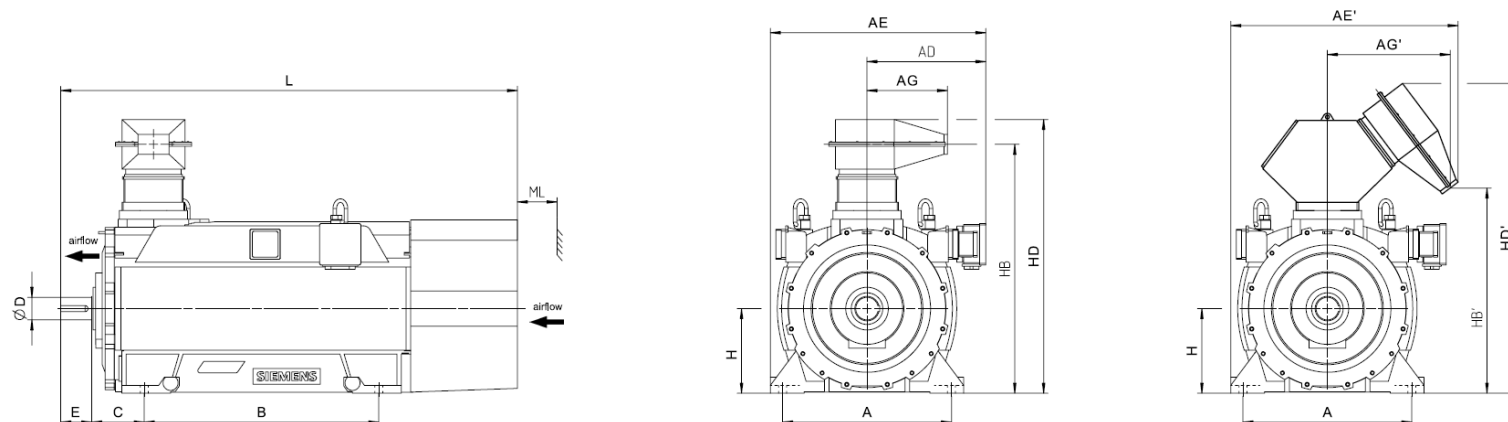
Motor type	Weight kg	Dimensions																	
		A mm	AD mm	AD' mm	AE mm	AE' mm	AG mm	AG' mm	B mm	C mm	D mm	E mm	H mm	HB mm	HB' mm	HD mm	HD' mm	L mm	ML mm
SIMOTICS HV C - 1NB1 IC411 690 V / 60 Hz B3 (IM 1001) - Dimension drawings																			
2-pole																			
1NB1 402-2AC10-4CC0	4100	800	541	890	991	1340	356	719	1120	475	85	130	400	1365	1137	1399	1750	2473	160
1NB1 404-2AC10-4CC0	4300	800	541	890	991	1340	356	719	1120	475	85	130	400	1365	1137	1399	1750	2473	160
1NB1 406-2AC10-4CC0	4400	800	541	890	991	1340	356	719	1120	475	85	130	400	1365	1137	1399	1750	2473	160
1NB1 452-2AC10-4AC0	o.r.	o.r.	o.r.	o.r.	o.r.	o.r.	o.r.	o.r.	o.r.	o.r.	o.r.	o.r.	o.r.	o.r.	o.r.	o.r.	o.r.	o.r.	o.r.
1NB1 452-2AC10-4CC0	o.r.	o.r.	o.r.	o.r.	o.r.	o.r.	o.r.	o.r.	o.r.	o.r.	o.r.	o.r.	o.r.	o.r.	o.r.	o.r.	o.r.	o.r.	o.r.
1NB1 454-2AC10-4AC0	5200	900	557	890	1072	1405	356	719	1250	500	95	130	450	1458	1230	1492	1843	2584	180
1NB1 454-2AC10-4CC0	o.r.	o.r.	o.r.	o.r.	o.r.	o.r.	o.r.	o.r.	o.r.	o.r.	o.r.	o.r.	o.r.	o.r.	o.r.	o.r.	o.r.	o.r.	o.r.
1NB1 456-2AC10-4AC0	5400	900	557	890	1072	1405	356	719	1250	500	95	130	450	1458	1230	1492	1843	2584	180
1NB1 456-2AC10-4CC0	o.r.	o.r.	o.r.	o.r.	o.r.	o.r.	o.r.	o.r.	o.r.	o.r.	o.r.	o.r.	o.r.	o.r.	o.r.	o.r.	o.r.	o.r.	o.r.
1NB1 502-2AC10-4CC0	6900	1000	629	975	1194	1540	371	862	1320	560	110	165	500	1737	1431	1723	2015	2782	200
1NB1 504-2AC10-4CC0	7200	1000	629	975	1194	1540	371	862	1320	560	110	165	500	1737	1431	1723	2015	2782	200
1NB1 506-2AC10-4CC0	7500	1000	629	975	1194	1540	371	862	1320	560	110	165	500	1737	1431	1723	2015	2782	200
1NB1 564-2AC10-4CC0	9100	1120	684	975	1319	1610	371	862	1400	600	120	165	560	1862	1555	1847	2140	2913	225
1NB1 566-2AC10-4CC0	9600	1120	684	975	1319	1610	371	862	1400	600	120	165	560	1862	1555	1847	2140	2913	225
4-pole																			
1NB1 404-4AC10-4C.0	4200	800	541	890	991	1340	356	719	1120	254	120	165	400	1365	1137	1399	1750	2242	160
1NB1 406-4AC10-4C.0	4400	800	541	890	991	1340	356	719	1120	254	120	165	400	1365	1137	1399	1750	2242	160
1NB1 452-4AC10-4A.0	5000	900	557	890	1072	1405	356	719	1250	280	120	165	450	1458	1230	1492	1843	2434	180
1NB1 452-4AC10-4C.0	5100	900	557	890	1072	1405	356	719	1250	280	120	165	450	1458	1230	1492	1843	2434	180
1NB1 454-4AC10-4A.0	5200	900	557	890	1072	1405	356	719	1250	280	120	165	450	1458	1230	1492	1843	2434	180
1NB1 454-4AC10-4C.0	5300	900	557	890	1072	1405	356	719	1250	280	120	165	450	1458	1230	1492	1843	2434	180
1NB1 456-4AC10-4A.0	5500	900	557	890	1072	1405	356	719	1250	280	120	165	450	1458	1230	1492	1843	2434	180



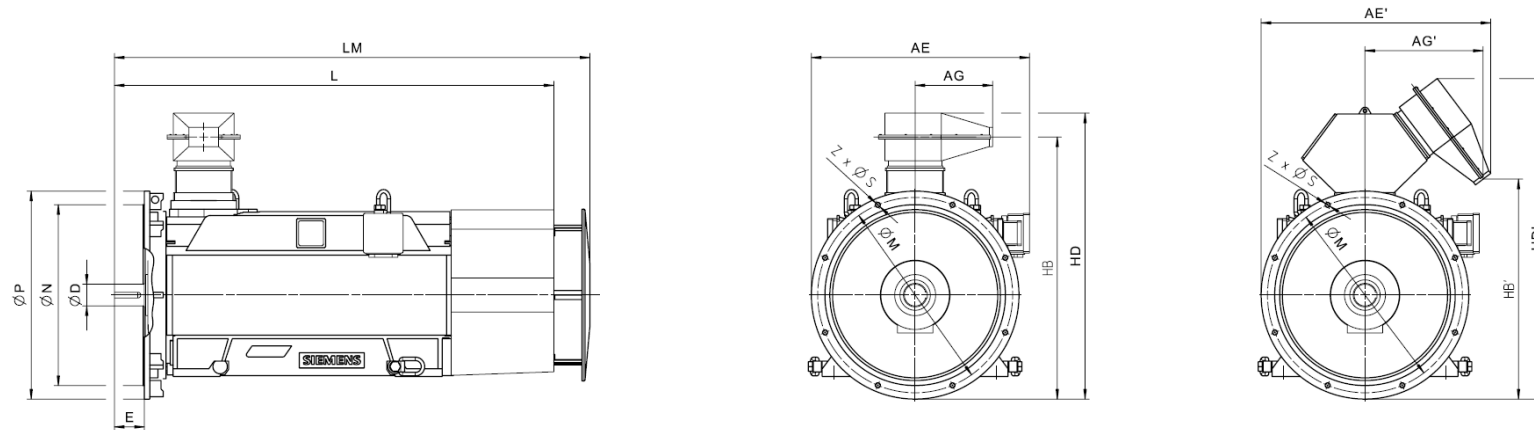
Motor type	Weight kg	Dimensions																	
		A mm	AD mm	AD' mm	AE mm	AE' mm	AG mm	AG' mm	B mm	C mm	D mm	E mm	H mm	HB mm	HB' mm	HD mm	HD' mm	L mm	ML mm
SIMOTICS HV C - 1NB1 IC411 690 V / 60 Hz B3 (IM 1001) - Dimension drawings																			
1NB1 456-4AC10-4C.0	5700	900	557	890	1072	1405	356	719	1250	280	120	165	450	1458	1230	1492	1843	2434	180
1NB1 502-4AC10-4C.0	6700	1000	629	975	1194	1540	371	862	1320	315	140	200	500	1737	1431	1723	2015	2622	200
1NB1 502-4AC10-4A.0	6500	1000	629	975	1194	1540	371	862	1320	315	140	200	500	1737	1431	1723	2015	2622	200
1NB1 504-4AC10-4C.0	7100	1000	629	975	1194	1540	371	862	1320	315	140	200	500	1737	1431	1723	2015	2622	200
1NB1 504-4AC10-4A.0	6900	1000	629	975	1194	1540	371	862	1320	315	140	200	500	1737	1431	1723	2015	2622	200
1NB1 506-4AC10-4C.0	7500	1000	629	975	1194	1540	371	862	1320	315	140	200	500	1737	1431	1723	2015	2622	200
1NB1 506-4AC10-4A.0	7200	1000	629	975	1194	1540	371	862	1320	315	140	200	500	1737	1431	1723	2015	2622	200
1NB1 562-4AC10-4C.0	9100	1120	684	975	1319	1610	371	862	1400	335	160	240	560	1862	1555	1847	2140	2783	225
1NB1 562-4AC10-4A.0	8800	1120	684	975	1319	1610	371	862	1400	335	160	240	560	1862	1555	1847	2140	2783	225
1NB1 564-4AC10-4C.0	9600	1120	684	975	1319	1610	371	862	1400	335	160	240	560	1862	1555	1847	2140	2783	225
1NB1 564-4AC10-4A.0	9200	1120	684	975	1319	1610	371	862	1400	335	160	240	560	1862	1555	1847	2140	2783	225
1NB1 566-4AC10-4C.0	10100	1120	684	975	1319	1610	371	862	1400	335	160	240	560	1862	1555	1847	2140	2783	225
1NB1 566-4AC10-4A.0	9700	1120	684	975	1319	1610	371	862	1400	335	160	240	560	1862	1555	1847	2140	2783	225
6-pole																			
1NB1 404-6AC10-4A.0	4200	800	541	890	991	1340	356	719	1120	254	120	165	400	1365	1137	1399	1750	2242	160
1NB1 404-6AC10-4C.0	4300	800	541	890	991	1340	356	719	1120	254	120	165	400	1365	1137	1399	1750	2242	160
1NB1 406-6AC10-4A.0	4400	800	541	890	991	1340	356	719	1120	254	120	165	400	1365	1137	1399	1750	2242	160
1NB1 406-6AC10-4C.0	4600	800	541	890	991	1340	356	719	1120	254	120	165	400	1365	1137	1399	1750	2242	160
1NB1 452-6AC10-4A.0	4900	900	557	890	1072	1405	356	719	1250	280	120	165	450	1458	1230	1492	1843	2434	180
1NB1 452-6AC10-4C.0	5000	900	557	890	1072	1405	356	719	1250	280	120	165	450	1458	1230	1492	1843	2434	180
1NB1 454-6AC10-4A.0	5100	900	557	890	1072	1405	356	719	1250	280	120	165	450	1458	1230	1492	1843	2434	180
1NB1 454-6AC10-4C.0	5300	900	557	890	1072	1405	356	719	1250	280	120	165	450	1458	1230	1492	1843	2434	180
1NB1 456-6AC10-4A.0	5500	900	557	890	1072	1405	356	719	1250	280	120	165	450	1458	1230	1492	1843	2434	180



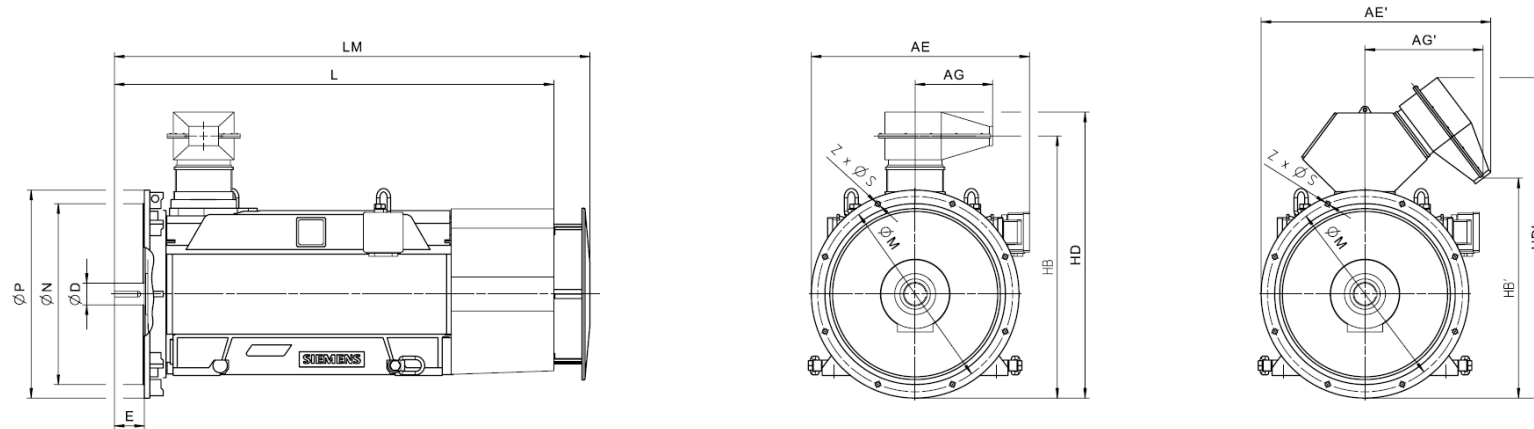
Motor type	Weight kg	Dimensions																	
		A mm	AD mm	AD' mm	AE mm	AE' mm	AG mm	AG' mm	B mm	C mm	D mm	E mm	H mm	HB mm	HB' mm	HD mm	HD' mm	L mm	ML mm
SIMOTICS HV C - 1NB1 IC411 690 V / 60 Hz B3 (IM 1001) - Dimension drawings																			
1NB1 456-6AC10-4C.0	5700	900	557	890	1072	1405	356	719	1250	280	120	165	450	1458	1230	1492	1843	2434	180
1NB1 500-6AC10-4C.0	6500	1000	629	975	1194	1540	371	862	1320	315	140	200	500	1737	1431	1723	2015	2622	200
1NB1 500-6AC10-4A.0	6200	1000	629	975	1194	1540	371	862	1320	315	140	200	500	1737	1431	1723	2015	2622	200
1NB1 502-6AC10-4C.0	6800	1000	629	975	1194	1540	371	862	1320	315	140	200	500	1737	1431	1723	2015	2622	200
1NB1 502-6AC10-4A.0	6600	1000	629	975	1194	1540	371	862	1320	315	140	200	500	1737	1431	1723	2015	2622	200
1NB1 504-6AC10-4C.0	7200	1000	629	975	1194	1540	371	862	1320	315	140	200	500	1737	1431	1723	2015	2622	200
1NB1 504-6AC10-4A.0	7000	1000	629	975	1194	1540	371	862	1320	315	140	200	500	1737	1431	1723	2015	2622	200
1NB1 506-6AC10-4C.0	7700	1000	629	975	1194	1540	371	862	1320	315	140	200	500	1737	1431	1723	2015	2622	200
1NB1 506-6AC10-4A.0	7400	1000	629	975	1194	1540	371	862	1320	315	140	200	500	1737	1431	1723	2015	2622	200
1NB1 562-6AC10-4C.0	9400	1120	684	975	1319	1610	371	862	1400	335	160	240	560	1862	1555	1847	2140	2783	225
1NB1 564-6AC10-4C.0	9900	1120	684	975	1319	1610	371	862	1400	335	160	240	560	1862	1555	1847	2140	2783	225
1NB1 566-6AC10-4C.0	10500	1120	684	975	1319	1610	371	862	1400	335	160	240	560	1862	1555	1847	2140	2783	225
8-pole																			
1NB1 404-8AC10-4A.0	4200	800	541	890	991	1340	356	719	1120	254	120	165	400	1365	1137	1399	1750	2242	160
1NB1 404-8AC10-4C.0	4300	800	541	890	991	1340	356	719	1120	254	120	165	400	1365	1137	1399	1750	2242	160
1NB1 406-8AC10-4A.0	4400	800	541	890	991	1340	356	719	1120	254	120	165	400	1365	1137	1399	1750	2242	160
1NB1 406-8AC10-4C.0	4600	800	541	890	991	1340	356	719	1120	254	120	165	400	1365	1137	1399	1750	2242	160
1NB1 452-8AC10-4A.0	4900	900	557	890	1072	1405	356	719	1250	280	120	165	450	1458	1230	1492	1843	2434	180
1NB1 452-8AC10-4C.0	5000	900	557	890	1072	1405	356	719	1250	280	120	165	450	1458	1230	1492	1843	2434	180
1NB1 454-8AC10-4A.0	5100	900	557	890	1072	1405	356	719	1250	280	120	165	450	1458	1230	1492	1843	2434	180
1NB1 454-8AC10-4C.0	5300	900	557	890	1072	1405	356	719	1250	280	120	165	450	1458	1230	1492	1843	2434	180
1NB1 456-8AC10-4A.0	5500	900	557	890	1072	1405	356	719	1250	280	120	165	450	1458	1230	1492	1843	2434	180
1NB1 456-8AC10-4C.0	5600	900	557	890	1072	1405	356	719	1250	280	120	165	450	1458	1230	1492	1843	2434	180



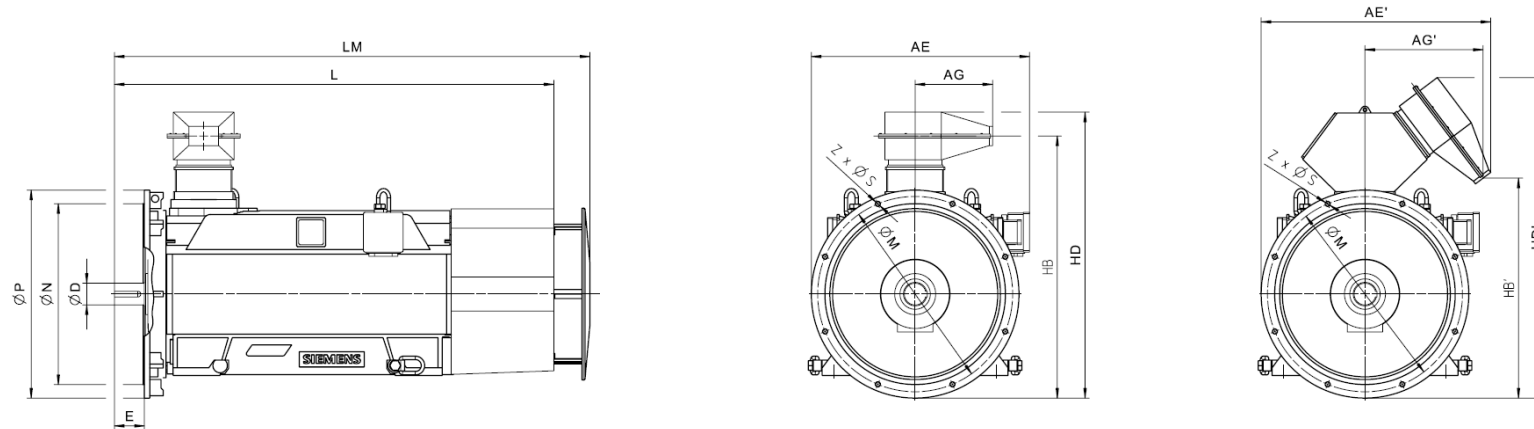
Motor type	Weight kg	Dimensions																	
		A mm	AD mm	AD' mm	AE mm	AE' mm	AG mm	AG' mm	B mm	C mm	D mm	E mm	H mm	HB mm	HB' mm	HD mm	HD' mm	L mm	ML mm
SIMOTICS HV C - 1NB1 IC411 690 V / 60 Hz B3 (IM 1001) - Dimension drawings																			
1NB1 502-8AC10-4C.0	6800	1000	629	975	1194	1540	371	862	1320	315	140	200	500	1737	1431	1723	2015	2622	200
1NB1 502-8AC10-4A.0	6600	1000	629	975	1194	1540	371	862	1320	315	140	200	500	1737	1431	1723	2015	2622	200
1NB1 504-8AC10-4C.0	7200	1000	629	975	1194	1540	371	862	1320	315	140	200	500	1737	1431	1723	2015	2622	200
1NB1 504-8AC10-4A.0	6900	1000	629	975	1194	1540	371	862	1320	315	140	200	500	1737	1431	1723	2015	2622	200
1NB1 506-8AC10-4C.0	7600	1000	629	975	1194	1540	371	862	1320	315	140	200	500	1737	1431	1723	2015	2622	200
1NB1 506-8AC10-4A.0	7300	1000	629	975	1194	1540	371	862	1320	315	140	200	500	1737	1431	1723	2015	2622	200
1NB1 562-8AC10-4C.0	9300	1120	684	975	1319	1610	371	862	1400	335	160	240	560	1862	1555	1847	2140	2783	225
1NB1 564-8AC10-4C.0	9900	1120	684	975	1319	1610	371	862	1400	335	160	240	560	1862	1555	1847	2140	2783	225
1NB1 566-8AC10-4C.0	10500	1120	684	975	1319	1610	371	862	1400	335	160	240	560	1862	1555	1847	2140	2783	225



Motor type	Weight kg	Dimensions													
		AE mm	AG mm	D mm	HB mm	HD mm	L mm	LM mm	M mm	N mm	P mm	S mm	Z mm		
SIMOTICS HV C - 1NB1 IC411 690 V / 60 Hz V1 (IM 3011) - Dimension drawings															
4-pole															
1NB1 404-4AC14-4CA0	4300	1041	356	120	1465	1679	2242	2392	940	880	1000	24	8		
1NB1 406-4AC14-4CA0	4500	1041	356	120	1465	1679	2242	2392	940	880	1000	24	8		
1NB1 452-4AC14-4AA0	5200	1132	356	120	1583	1797	2434	2634	1080	1000	1150	28	8		
1NB1 452-4AC14-4CA0	5400	1132	356	120	1583	1797	2434	2634	1080	1000	1150	28	8		
1NB1 454-4AC14-4AA0	5400	1132	356	120	1583	1797	2434	2634	1080	1000	1150	28	8		
1NB1 454-4AC14-4CA0	5600	1132	356	120	1583	1797	2434	2634	1080	1000	1150	28	8		
1NB1 456-4AC14-4AA0	5800	1132	356	120	1583	1797	2434	2634	1080	1000	1150	28	8		
1NB1 456-4AC14-4CA0	6000	1132	356	120	1583	1797	2434	2634	1080	1000	1150	28	8		
1NB1 502-4AC14-4CA0	7000	1254	371	140	1862	2028	2622	2822	1180	1120	1250	28	16		
1NB1 502-4AC14-4AA0	6800	1254	371	140	1862	2028	2622	2822	1180	1120	1250	28	16		
1NB1 504-4AC14-4CA0	7400	1254	371	140	1862	2028	2622	2822	1180	1120	1250	28	16		
1NB1 504-4AC14-4AA0	7200	1254	371	140	1862	2028	2622	2822	1180	1120	1250	28	16		
1NB1 506-4AC14-4CA0	7800	1254	371	140	1862	2028	2622	2822	1180	1120	1250	28	16		
1NB1 506-4AC14-4AA0	7500	1254	371	140	1862	2028	2622	2822	1180	1120	1250	28	16		
1NB1 562-4AC14-4CA0	9500	1384	371	160	2002	2167	2783	3023	1320	1250	1400	28	16		
1NB1 562-4AC14-4AA0	9100	1384	371	160	2002	2167	2783	3023	1320	1250	1400	28	16		
1NB1 564-4AC14-4CA0	9900	1384	371	160	2002	2167	2783	3023	1320	1250	1400	28	16		
1NB1 564-4AC14-4AA0	9600	1384	371	160	2002	2167	2783	3023	1320	1250	1400	28	16		
1NB1 566-4AC14-4CA0	10400	1384	371	160	2002	2167	2783	3023	1320	1250	1400	28	16		
1NB1 566-4AC14-4AA0	10100	1384	371	160	2002	2167	2783	3023	1320	1250	1400	28	16		
6-pole															
1NB1 404-6AC14-4AA0	4400	1041	356	120	1465	1679	2242	2392	940	880	1000	24	8		



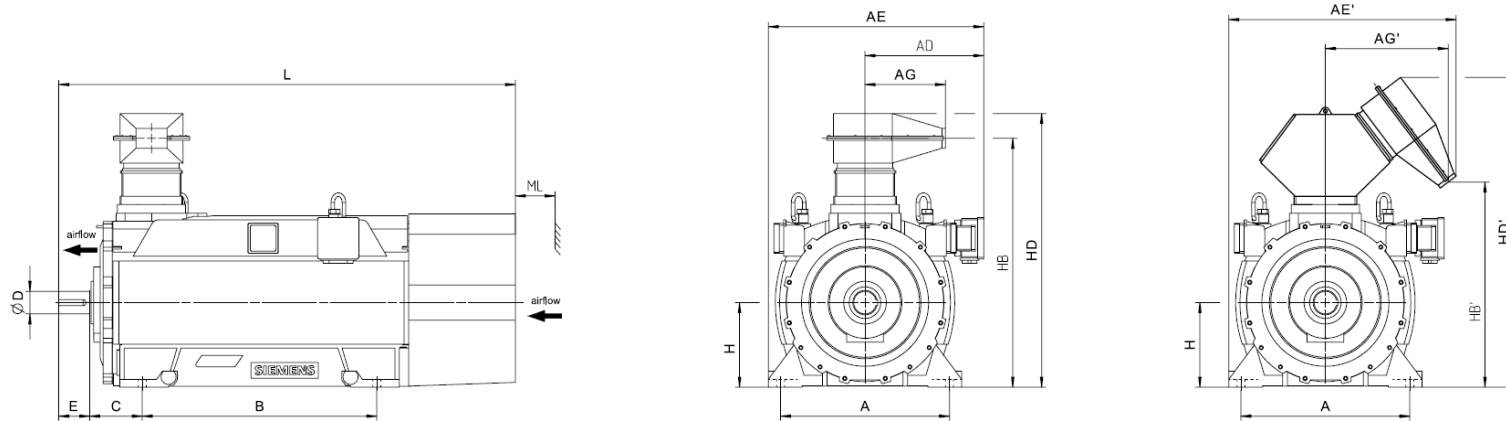
Motor type	Weight kg	Dimensions													
		AE mm	AG mm	D mm	HB mm	HD mm	L mm	LM mm	M mm	N mm	P mm	S mm	Z mm		
SIMOTICS HV C - 1NB1 IC411 690 V / 60 Hz V1 (IM 3011) - Dimension drawings															
1NB1 404-6AC14-4CA0	4500	1041	356	120	1465	1679	2242	2392	940	880	1000	24	8		
1NB1 406-6AC14-4AA0	4600	1041	356	120	1465	1679	2242	2392	940	880	1000	24	8		
1NB1 406-6AC14-4CA0	4800	1041	356	120	1465	1679	2242	2392	940	880	1000	24	8		
1NB1 452-6AC14-4AA0	5100	1132	356	120	1583	1797	2434	2634	1080	1000	1150	28	8		
1NB1 452-6AC14-4CA0	5300	1132	356	120	1583	1797	2434	2634	1080	1000	1150	28	8		
1NB1 454-6AC14-4AA0	5400	1132	356	120	1583	1797	2434	2634	1080	1000	1150	28	8		
1NB1 454-6AC14-4CA0	5600	1132	356	120	1583	1797	2434	2634	1080	1000	1150	28	8		
1NB1 456-6AC14-4AA0	5700	1132	356	120	1583	1797	2434	2634	1080	1000	1150	28	8		
1NB1 456-6AC14-4CA0	5900	1132	356	120	1583	1797	2434	2634	1080	1000	1150	28	8		
1NB1 500-6AC14-4CA0	6700	1254	371	140	1862	2028	2622	2822	1180	1120	1250	28	16		
1NB1 500-6AC14-4AA0	6500	1254	371	140	1862	2028	2622	2822	1180	1120	1250	28	16		
1NB1 502-6AC14-4CA0	7100	1254	371	140	1862	2028	2622	2822	1180	1120	1250	28	16		
1NB1 502-6AC14-4AA0	6900	1254	371	140	1862	2028	2622	2822	1180	1120	1250	28	16		
1NB1 504-6AC14-4CA0	7500	1254	371	140	1862	2028	2622	2822	1180	1120	1250	28	16		
1NB1 504-6AC14-4AA0	7300	1254	371	140	1862	2028	2622	2822	1180	1120	1250	28	16		
1NB1 506-6AC14-4CA0	7900	1254	371	140	1862	2028	2622	2822	1180	1120	1250	28	16		
1NB1 506-6AC14-4AA0	7700	1254	371	140	1862	2028	2622	2822	1180	1120	1250	28	16		
1NB1 562-6AC14-4CA0	9700	1384	371	160	2002	2167	2783	3023	1320	1250	1400	28	16		
1NB1 564-6AC14-4CA0	10300	1384	371	160	2002	2167	2783	3023	1320	1250	1400	28	16		
1NB1 566-6AC14-4CA0	10800	1384	371	160	2002	2167	2783	3023	1320	1250	1400	28	16		
8-pole															
1NB1 404-8AC14-4AA0	4300	1041	356	120	1465	1679	2242	2392	940	880	1000	24	8		
1NB1 404-8AC14-4CA0	4500	1041	356	120	1465	1679	2242	2392	940	880	1000	24	8		



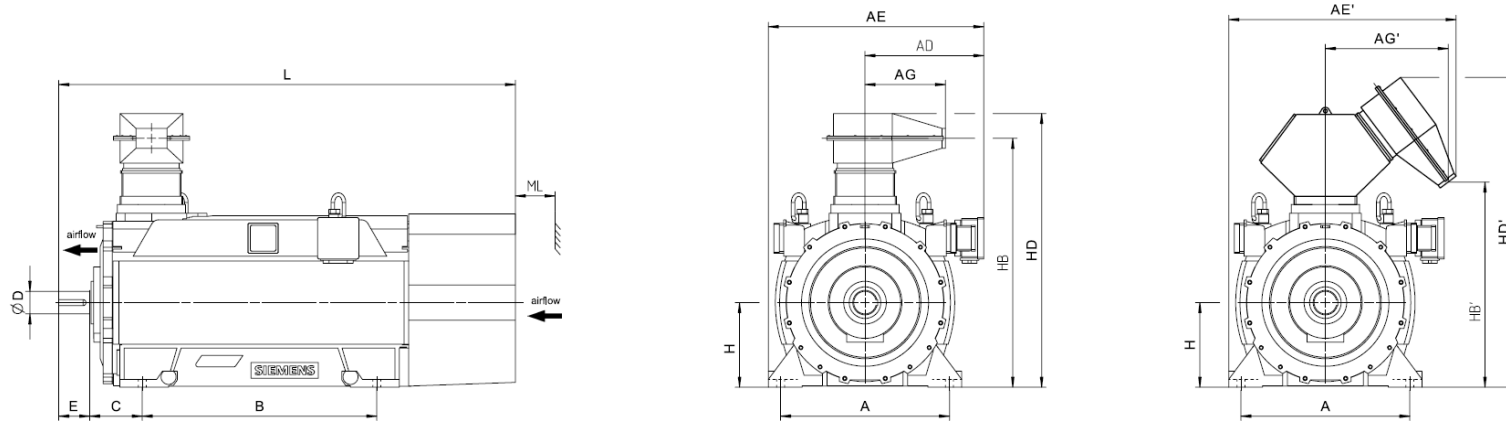
Motor type	Weight kg	Dimensions													
		AE mm	AG mm	D mm	HB mm	HD mm	L mm	LM mm	M mm	N mm	P mm	S mm	Z mm		
SIMOTICS HV C - 1NB1 IC411 690 V / 60 Hz V1 (IM 3011) - Dimension drawings															
1NB1 406-8AC14-4AA0	4600	1041	356	120	1465	1679	2242	2392	940	880	1000	24	8		
1NB1 406-8AC14-4CA0	4700	1041	356	120	1465	1679	2242	2392	940	880	1000	24	8		
1NB1 452-8AC14-4AA0	5100	1132	356	120	1583	1797	2434	2634	1080	1000	1150	28	8		
1NB1 452-8AC14-4CA0	5200	1132	356	120	1583	1797	2434	2634	1080	1000	1150	28	8		
1NB1 454-8AC14-4AA0	5400	1132	356	120	1583	1797	2434	2634	1080	1000	1150	28	8		
1NB1 454-8AC14-4CA0	5500	1132	356	120	1583	1797	2434	2634	1080	1000	1150	28	8		
1NB1 456-8AC14-4AA0	5700	1132	356	120	1583	1797	2434	2634	1080	1000	1150	28	8		
1NB1 456-8AC14-4CA0	5900	1132	356	120	1583	1797	2434	2634	1080	1000	1150	28	8		
1NB1 502-8AC14-4CA0	7100	1254	371	140	1862	2028	2622	2822	1180	1120	1250	28	16		
1NB1 502-8AC14-4AA0	6900	1254	371	140	1862	2028	2622	2822	1180	1120	1250	28	16		
1NB1 504-8AC14-4CA0	7500	1254	371	140	1862	2028	2622	2822	1180	1120	1250	28	16		
1NB1 504-8AC14-4AA0	7200	1254	371	140	1862	2028	2622	2822	1180	1120	1250	28	16		
1NB1 506-8AC14-4CA0	7900	1254	371	140	1862	2028	2622	2822	1180	1120	1250	28	16		
1NB1 506-8AC14-4AA0	7600	1254	371	140	1862	2028	2622	2822	1180	1120	1250	28	16		
1NB1 562-8AC14-4CA0	9600	1384	371	160	2002	2167	2783	3023	1320	1250	1400	28	16		
1NB1 564-8AC14-4CA0	10200	1384	371	160	2002	2167	2783	3023	1320	1250	1400	28	16		
1NB1 566-8AC14-4CA0	10800	1384	371	160	2002	2167	2783	3023	1320	1250	1400	28	16		

SIMOTICS HV C - 1NB1 IC411 4160 V / 50 Hz B3 (IM 1001) - VSD square-law torque																						
Power IEC	SIMOTICS HV C VSD M ~n ² Article No.	Operating values at rated output for utilization F/B									Partial load values for square-law torque drive											
		Rated Speed	Efficiency	Power factor	Rated current at 4160 V	Rated Torque	Break-down Torque	Moment of Inertia	Mechanical speed limit	P/P _{rated} 155(F) = 75%				P/P _{rated} 155(F) = 50%				P/P _{rated} 155(F) = 25%				
P _{rated} kW		n _{rated} rpm	η %	cos φ [-]	I _{rated} A	T _{rated} Nm	T _B /T _R [-]	J kgm ²	n _{max} rpm	P kW	n rpm	η %	cos φ [-]	P kW	n rpm	η %	cos φ [-]	P kW	n rpm	η %	cos φ [-]	
2-pole: n_{sync} = 3000 rpm at - 50 Hz - 4160 V - Square-law torque drive																						
710	1NB1 452-2AR40-4AC0	2986	96,5	0,88	116	2271	2,9	11,7	3600	535	2715	96,8	0,88	355	2374	96,6	0,86	180	1886	96,3	0,81	
710	1NB1 452-2AR40-4CC0	2982	96,4	0,88	116	2274	2,5	15,9	3600	535	2712	96,7	0,88	355	2372	96,6	0,86	180	1884	96,2	0,8	
800	1NB1 454-2AR40-4AC0	2988	96,8	0,89	128	2557	3,5	13,1	3600	600	2717	97,0	0,88	400	2375	96,7	0,85	200	1886	96,2	0,78	
800	1NB1 454-2AR40-4CC0	2985	96,7	0,89	130	2559	3,0	17,5	3600	600	2715	96,9	0,88	400	2373	96,7	0,85	200	1885	96,1	0,78	
900	1NB1 456-2AR40-4AC0	2989	96,9	0,89	144	2875	3,7	14,5	3600	675	2717	97,0	0,89	450	2375	96,8	0,86	225	1886	96,3	0,79	
900	1NB1 456-2AR40-4CC0	2986	96,8	0,89	144	2878	3,1	19,2	3600	675	2715	97,0	0,88	450	2373	96,8	0,86	225	1885	96,2	0,79	
1000	1NB1 502-2AR40-4CC0	2988	96,8	0,89	162	3196	3,2	25,9	3000	750	2717	97,0	0,88	500	2375	96,7	0,85	250	1886	96,2	0,78	
1000	1NB1 502-2AR40-4AC0	2988	96,8	0,89	162	3196	3,5	19,2	3000	750	2716	97,0	0,88	500	2375	96,7	0,86	250	1886	96,3	0,79	
1120	1NB1 504-2AR40-4CC0	2989	97,0	0,9	178	3578	3,3	28,6	3000	840	2717	97,2	0,89	560	2375	96,8	0,86	280	1886	96,3	0,78	
1120	1NB1 504-2AR40-4AC0	2989	96,9	0,9	178	3578	3,8	21,5	3000	840	2717	97,2	0,89	560	2375	96,9	0,86	280	1886	96,4	0,79	
1250	1NB1 506-2AR40-4CC0	2989	97,1	0,9	198	3994	3,3	31,9	3000	940	2718	97,3	0,89	625	2375	97,0	0,87	315	1886	96,4	0,8	
1250	1NB1 506-2AR40-4AC0	2989	97,1	0,9	198	3994	3,8	24,2	3000	940	2717	97,3	0,9	625	2375	97,0	0,87	315	1886	96,5	0,81	
1400	1NB1 564-2AR40-4CC0	2992	97,3	0,91	220	4468	3,1	47,9	3000	1050	2719	97,3	0,9	700	2377	97,0	0,87	350	1887	96,4	0,8	
1600	1NB1 566-2AR40-4CC0	2992	97,4	0,91	250	5107	3,1	52,7	3000	1200	2719	97,4	0,9	800	2377	97,1	0,88	400	1887	96,6	0,81	
4-pole: n_{sync} = 1500 rpm at - 50 Hz - 4160 V - Square-law torque drive																						
710	1NB1 452-4AR40-4A.0	1494	96,5	0,83	124	4538	3,6	20,0	2400	535	1358	96,7	0,8	355	1187	96,4	0,73	180	943	95,6	0,6	
710	1NB1 452-4AR40-4C.0	1494	96,6	0,82	124	4538	3,0	25,8	2400	535	1358	96,8	0,8	355	1187	96,5	0,74	180	943	95,8	0,62	
800	1NB1 454-4AR40-4A.0	1494	96,6	0,83	138	5113	4,0	21,9	2400	600	1358	96,8	0,79	400	1187	96,4	0,72	200	943	95,5	0,59	
800	1NB1 454-4AR40-4C.0	1494	96,7	0,83	138	5113	3,3	28,1	2400	600	1358	96,9	0,8	400	1187	96,6	0,74	200	943	95,8	0,61	
900	1NB1 456-4AR40-4A.0	1494	96,7	0,85	152	5753	3,8	25,1	2400	675	1358	96,9	0,82	450	1187	96,6	0,75	225	943	95,8	0,63	
900	1NB1 456-4AR40-4C.0	1494	96,8	0,84	154	5753	3,2	32,0	2400	675	1358	97,0	0,82	450	1187	96,7	0,76	225	943	96,0	0,64	
1000	1NB1 502-4AR40-4C.0	1493	96,5	0,85	170	6396	2,5	39,7	2200	750	1358	96,6	0,84	500	1187	96,4	0,81	250	943	95,8	0,71	
1000	1NB1 502-4AR40-4A.0	1493	96,4	0,86	168	6396	3,1	30,2	2200	750	1357	96,4	0,84	500	1187	96,2	0,8	250	943	95,6	0,69	
1120	1NB1 504-4AR40-4C.0	1493	96,6	0,86	188	7164	2,5	44,7	2200	840	1358	96,7	0,85	560	1187	96,5	0,82	280	943	96,0	0,73	
1120	1NB1 504-4AR40-4A.0	1493	96,5	0,87	186	7164	3,1	34,3	2200	840	1357	96,6	0,86	560	1187	96,4	0,82	280	943	95,8	0,71	
1250	1NB1 506-4AR40-4C.0	1494	96,8	0,87	205	7990	2,6	50,1	2200	940	1358	96,9	0,85	625	1187	96,7	0,82	315	943	96,1	0,72	
1250	1NB1 506-4AR40-4A.0	1493	96,7	0,88	205	7995	3,3	38,8	2200	940	1358	96,8	0,86	625	1187	96,6	0,82	315	943	96,0	0,71	
1400	1NB1 560-4AR40-4C.0	1493	96,7	0,84	240	8954	2,3	70,0	2000	1050	1358	96,7	0,84	700	1187	96,5	0,82	350	943	96,0	0,73	
1400	1NB1 560-4AR40-4A.0	1494	96,6	0,85	235	8948	2,7	51,5	2000	1050	1358	96,7	0,84	700	1187	96,5	0,82	350	943	95,9	0,72	
1600	1NB1 562-4AR40-4C.0	1494	96,9	0,85	270	10227	2,4	77,5	2000	1200	1358	97,0	0,84	800	1187	96,8	0,82	400	943	96,3	0,73	
1600	1NB1 562-4AR40-4A.0	1494	96,9	0,85	270	10227	2,8	57,4	2000	1200	1358	96,9	0,84	800	1187	96,7	0,81	400	943	96,2	0,71	
1800	1NB1 564-4AR40-4C.0	1494	97,1	0,86	300	11505	2,6	84,2	2000	1350	1358	97,1	0,85	900	1187	96,9	0,82	450	943	96,4	0,72	
1800	1NB1 564-4AR40-4A.0	1494	97,0	0,86	300	11505	3,0	62,6	2000	1350	1359	97,1	0,85	900	1188	96,8	0,82	450	943	96,3	0,71	
2000	1NB1 566-4AR40-4C.0	1494	97,2	0,86	330	12784	2,7	92,6	2000	1500	1359	97,3	0,85	1000	1188	97,0	0,83	500	943	96,5	0,73	

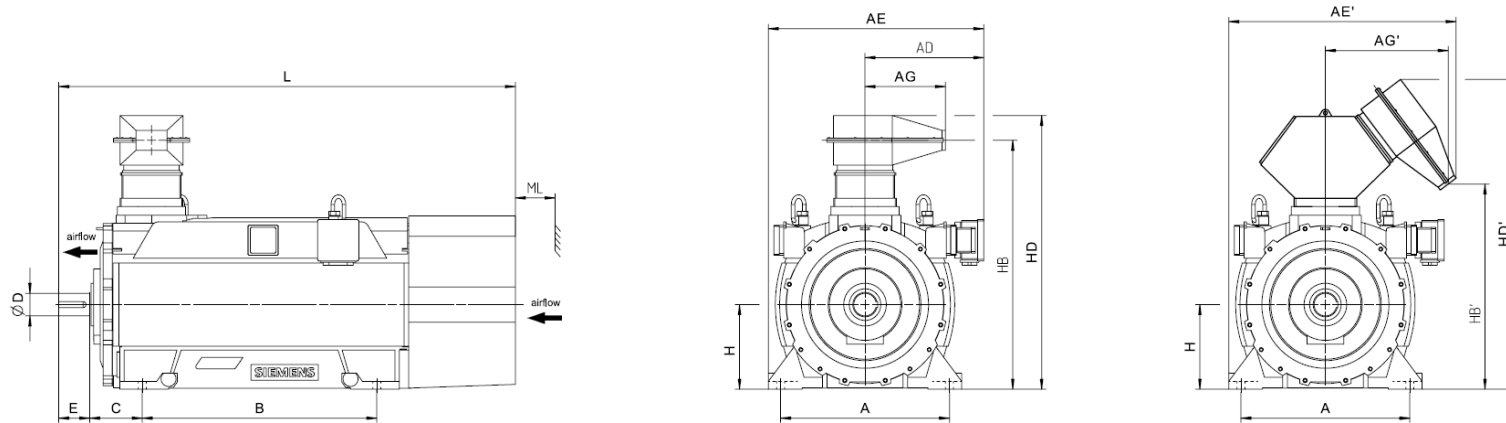
SIMOTICS HV C - 1NB1 IC411 4160 V / 50 Hz B3 (IM 1001) - VSD square-law torque																						
Power IEC	SIMOTICS HV C VSD M ~n ² Article No.	Operating values at rated output for utilization F/B									Partial load values for square-law torque drive											
		Rated Speed	Efficiency	Power factor	Rated current at 4160 V	Rated Torque	Break-down Torque	Moment of Inertia	Mechanical speed limit	P/P _{rated} 155(F) = 75%				P/P _{rated} 155(F) = 50%				P/P _{rated} 155(F) = 25%				
P _{rated} kW		n _{rated} rpm	η %	cos φ [-]	I _{rated} A	T _{rated} Nm	T _B /T _R [-]	J kgm ²	n _{max} rpm	P kW	n rpm	η %	cos φ [-]	P kW	n rpm	η %	cos φ [-]	P kW	n rpm	η %	cos φ [-]	
2000	1NB1 566-4AR40-4A.0	1494	97,1	0,87	330	12784	3,1	69,2	2000	1500	1359	97,2	0,86	1000	1188	96,9	0,82	500	943	96,3	0,72	
6-pole: n_{sync} = 1000 rpm at - 50 Hz - 4160 V - Square-law torque drive																						
560	1NB1 452-6AR40-4A.0	993	95,3	0,81	100	5385	2,1	28,6	2200	420	903	95,8	0,8	280	790	96,0	0,76	140	628	95,6	0,67	
560	1NB1 452-6AR40-4C.0	993	95,7	0,84	97	5385	2,3	37,4	2200	420	903	96,1	0,82	280	790	96,1	0,78	140	628	95,6	0,68	
630	1NB1 454-6AR40-4A.0	995	95,7	0,81	112	6046	2,5	32,3	2200	475	904	96,1	0,78	315	791	96,1	0,73	160	628	95,5	0,61	
630	1NB1 454-6AR40-4C.0	995	96,0	0,83	110	6046	2,7	42,0	2200	475	904	96,3	0,8	315	791	96,2	0,75	160	628	95,5	0,63	
710	1NB1 456-6AR40-4A.0	995	95,9	0,81	126	6814	2,8	37,2	2200	535	905	96,3	0,78	355	791	96,2	0,72	180	628	95,5	0,59	
710	1NB1 456-6AR40-4C.0	995	96,2	0,83	124	6814	3,0	48,1	2200	535	905	96,4	0,8	355	791	96,3	0,73	180	628	95,5	0,61	
800	1NB1 500-6AR40-4C.0	995	96,2	0,85	136	7678	2,1	61,8	2100	600	905	96,6	0,84	400	791	96,7	0,8	200	628	96,4	0,71	
800	1NB1 500-6AR40-4A.0	993	95,8	0,82	142	7693	2,2	48,0	2100	600	903	96,3	0,81	400	790	96,5	0,78	200	628	96,1	0,69	
900	1NB1 502-6AR40-4C.0	996	96,4	0,85	152	8629	2,5	69,4	2100	675	905	96,7	0,83	450	791	96,8	0,79	225	629	96,3	0,68	
900	1NB1 502-6AR40-4A.0	994	96,1	0,83	156	8646	2,6	54,2	2100	675	904	96,5	0,81	450	791	96,5	0,77	225	628	96,0	0,66	
1000	1NB1 504-6AR40-4C.0	995	96,5	0,86	168	9597	2,3	77,8	2100	750	905	96,9	0,85	500	791	97,0	0,81	250	629	96,6	0,71	
1000	1NB1 504-6AR40-4A.0	993	96,2	0,84	172	9617	2,5	61,0	2100	750	904	96,6	0,83	500	790	96,8	0,79	250	628	96,4	0,7	
1120	1NB1 506-6AR40-4C.0	996	96,6	0,86	188	10738	2,5	87,1	2100	840	905	97,0	0,84	560	791	97,0	0,8	280	629	96,5	0,69	
1120	1NB1 506-6AR40-4A.0	994	96,3	0,84	192	10760	2,7	68,6	2100	840	904	96,7	0,82	560	791	96,8	0,78	280	628	96,3	0,68	
1250	1NB1 562-6AR40-4C.0	996	97,1	0,85	210	11985	3,0	126,6	2000	940	905	97,1	0,83	625	791	97,0	0,79	315	629	96,3	0,67	
1400	1NB1 564-6AR40-4C.0	996	97,2	0,86	230	13423	2,9	142,7	2000	1050	905	97,2	0,84	700	791	97,0	0,8	350	629	96,4	0,69	
1600	1NB1 566-6AR40-4C.0	996	97,3	0,86	265	15340	2,9	157,5	2000	1200	905	97,3	0,84	800	791	97,2	0,8	400	629	96,6	0,7	
8-pole: n_{sync} = 750 rpm at - 50 Hz - 4160 V - Square-law torque drive																						
470	1NB1 452-8AR40-4A.0	743	94,8	0,79	87	6041	2,1	31,9	2200	355	677	95,2	0,78	235	592	95,2	0,76	120	471	94,7	0,64	
470	1NB1 452-8AR40-4C.0	744	95,2	0,81	85	6032	2,2	40,5	2200	355	677	95,4	0,8	235	592	95,3	0,77	120	471	94,7	0,65	
530	1NB1 454-8AR40-4A.0	744	95,1	0,79	98	6803	2,2	35,6	2200	400	677	95,4	0,78	265	592	95,4	0,75	135	471	94,9	0,63	
530	1NB1 454-8AR40-4C.0	745	95,4	0,81	95	6793	2,3	45,2	2200	400	677	95,6	0,79	265	592	95,4	0,76	135	471	94,8	0,63	
600	1NB1 456-8AR40-4A.0	745	95,4	0,78	112	7691	2,5	40,5	2200	450	678	95,6	0,77	300	593	95,5	0,73	150	471	94,8	0,59	
600	1NB1 456-8AR40-4C.0	745	95,7	0,8	108	7691	2,6	51,3	2200	450	678	95,8	0,78	300	593	95,5	0,73	150	471	94,8	0,59	
630	1NB1 502-8AR40-4C.0	745	95,6	0,84	108	8075	2,2	71,6	2100	475	677	95,9	0,85	315	592	96,0	0,83	160	471	95,6	0,73	
630	1NB1 502-8AR40-4A.0	744	95,2	0,8	114	8086	1,9	55,8	2100	475	677	95,7	0,81	315	592	96,0	0,81	160	471	95,8	0,71	
710	1NB1 504-8AR40-4C.0	746	96,0	0,83	124	9088	2,7	80,1	2100	535	678	96,2	0,82	355	593	96,0	0,79	180	471	95,4	0,66	
710	1NB1 504-8AR40-4A.0	745	95,8	0,8	128	9101	2,3	62,5	2100	535	678	96,1	0,79	355	593	96,1	0,77	180	471	95,6	0,65	
800	1NB1 506-8AR40-4C.0	746	96,0	0,83	140	10241	2,9	89,4	2100	600	679	96,2	0,81	400	593	96,0	0,78	200	471	95,3	0,64	
800	1NB1 506-8AR40-4A.0	746	95,9	0,8	144	10241	2,5	69,8	2100	600	678	96,1	0,79	400	593	96,1	0,76	200	471	95,6	0,63	
900	1NB1 562-8AR40-4C.0	746	96,9	0,83	156	11521	2,7	128,6	2000	675	678	96,8	0,82	450	593	96,5	0,79	225	471	95,9	0,65	
1000	1NB1 564-8AR40-4C.0	746	97,0	0,84	170	12801	2,8	144,9	2000	750	679	96,9	0,82	500	593	96,6	0,79	250	471	96,0	0,66	
1120	1NB1 566-8AR40-4C.0	747	97,0	0,84	190	14318	2,9	160,0	2000	840	679	97,0	0,82	560	593	96,6	0,78	280	471	95,9	0,65	



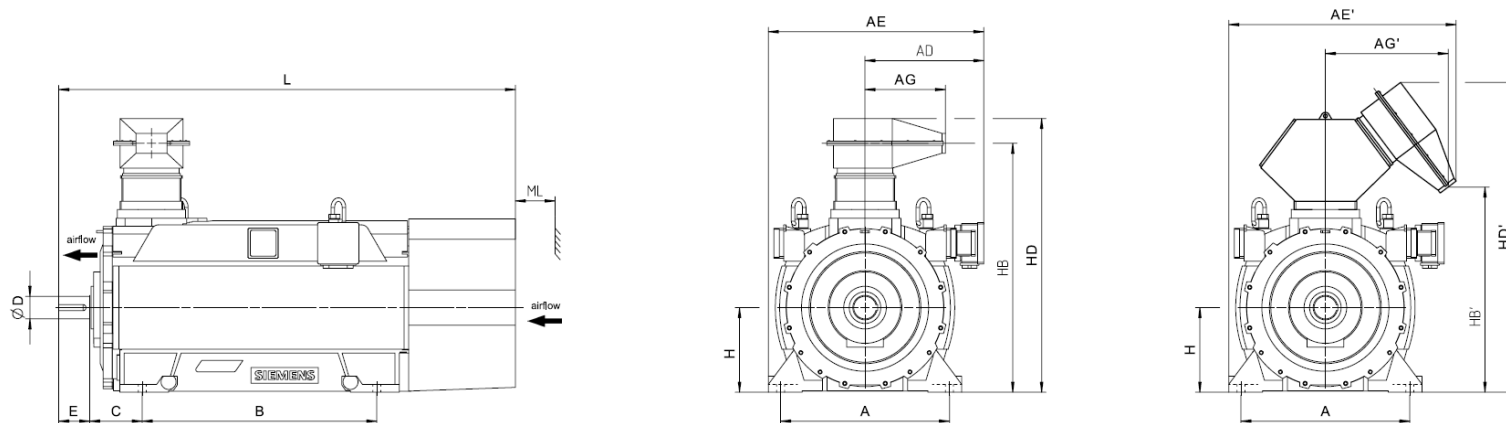
Motor type	Weight kg	Dimensions																	
		A mm	AD mm	AD' mm	AE mm	AE' mm	AG mm	AG' mm	B mm	C mm	D mm	E mm	H mm	HB mm	HB' mm	HD mm	HD' mm	L mm	ML mm
SIMOTICS HV C - 1NB1 IC411 4160 V / 50 Hz B3 (IM 1001) - Dimension drawings																			
2-pole																			
1NB1 452-2AR40-4AC0	5100	900	557	881	1072	1396	525	837	1250	500	95	130	450	1509	1152	1467	1755	2584	180
1NB1 452-2AR40-4CC0	5200	900	557	881	1072	1396	525	837	1250	500	95	130	450	1509	1152	1467	1755	2584	180
1NB1 454-2AR40-4AC0	5300	900	557	881	1072	1396	525	837	1250	500	95	130	450	1509	1152	1467	1755	2584	180
1NB1 454-2AR40-4CC0	5400	900	557	881	1072	1396	525	837	1250	500	95	130	450	1509	1152	1467	1755	2584	180
1NB1 456-2AR40-4AC0	5500	900	557	881	1072	1396	525	837	1250	500	95	130	450	1509	1152	1467	1755	2584	180
1NB1 456-2AR40-4CC0	5700	900	557	881	1072	1396	525	837	1250	500	95	130	450	1509	1152	1467	1755	2584	180
1NB1 502-2AR40-4CC0	6800	1000	629	881	1194	1446	525	837	1320	560	110	165	500	1620	1263	1578	1866	2782	200
1NB1 502-2AR40-4AC0	6700	1000	629	881	1194	1446	525	837	1320	560	110	165	500	1620	1263	1578	1866	2782	200
1NB1 504-2AR40-4CC0	7200	1000	629	881	1194	1446	525	837	1320	560	110	165	500	1620	1263	1578	1866	2782	200
1NB1 504-2AR40-4AC0	7000	1000	629	881	1194	1446	525	837	1320	560	110	165	500	1620	1263	1578	1866	2782	200
1NB1 506-2AR40-4CC0	7600	1000	629	881	1194	1446	525	837	1320	560	110	165	500	1620	1263	1578	1866	2782	200
1NB1 506-2AR40-4AC0	7400	1000	629	881	1194	1446	525	837	1320	560	110	165	500	1620	1263	1578	1866	2782	200
1NB1 564-2AR40-4CC0	9000	1120	684	881	1319	1516	525	837	1400	600	120	165	560	1745	1387	1702	1991	2913	225
1NB1 566-2AR40-4CC0	9500	1120	684	881	1319	1516	525	837	1400	600	120	165	560	1745	1387	1702	1991	2913	225
4-pole																			
1NB1 452-4AR40-4A.0	5000	900	557	881	1072	1396	525	837	1250	280	120	165	450	1509	1152	1467	1755	2434	180
1NB1 452-4AR40-4C.0	5100	900	557	881	1072	1396	525	837	1250	280	120	165	450	1509	1152	1467	1755	2434	180
1NB1 454-4AR40-4A.0	5200	900	557	881	1072	1396	525	837	1250	280	120	165	450	1509	1152	1467	1755	2434	180
1NB1 454-4AR40-4C.0	5400	900	557	881	1072	1396	525	837	1250	280	120	165	450	1509	1152	1467	1755	2434	180
1NB1 456-4AR40-4A.0	5600	900	557	881	1072	1396	525	837	1250	280	120	165	450	1509	1152	1467	1755	2434	180
1NB1 456-4AR40-4C.0	5700	900	557	881	1072	1396	525	837	1250	280	120	165	450	1509	1152	1467	1755	2434	180
1NB1 502-4AR40-4C.0	6700	1000	629	881	1194	1446	525	837	1320	315	140	200	500	1620	1263	1578	1866	2622	200



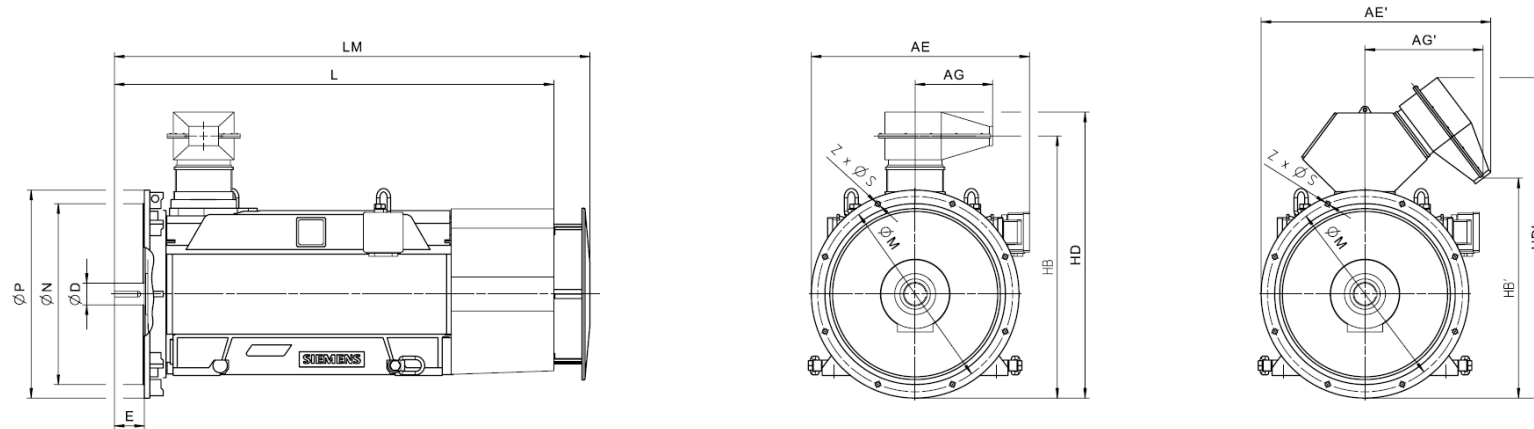
Motor type	Weight kg	Dimensions																	
		A mm	AD mm	AD' mm	AE mm	AE' mm	AG mm	AG' mm	B mm	C mm	D mm	E mm	H mm	HB mm	HB' mm	HD mm	HD' mm	L mm	ML mm
SIMOTICS HV C - 1NB1 IC411 4160 V / 50 Hz B3 (IM 1001) - Dimension drawings																			
1NB1 502-4AR40-4A.0	6500	1000	629	881	1194	1446	525	837	1320	315	140	200	500	1620	1263	1578	1866	2622	200
1NB1 504-4AR40-4C.0	7100	1000	629	881	1194	1446	525	837	1320	315	140	200	500	1620	1263	1578	1866	2622	200
1NB1 504-4AR40-4A.0	6900	1000	629	881	1194	1446	525	837	1320	315	140	200	500	1620	1263	1578	1866	2622	200
1NB1 506-4AR40-4C.0	7500	1000	629	881	1194	1446	525	837	1320	315	140	200	500	1620	1263	1578	1866	2622	200
1NB1 506-4AR40-4A.0	7200	1000	629	881	1194	1446	525	837	1320	315	140	200	500	1620	1263	1578	1866	2622	200
1NB1 560-4AR40-4C.0	8600	1120	684	881	1319	1516	525	837	1400	335	160	240	560	1745	1387	1702	1991	2783	225
1NB1 560-4AR40-4A.0	8300	1120	684	881	1319	1516	525	837	1400	335	160	240	560	1745	1387	1702	1991	2783	225
1NB1 562-4AR40-4C.0	9100	1120	684	881	1319	1516	525	837	1400	335	160	240	560	1745	1387	1702	1991	2783	225
1NB1 562-4AR40-4A.0	8800	1120	684	881	1319	1516	525	837	1400	335	160	240	560	1745	1387	1702	1991	2783	225
1NB1 564-4AR40-4C.0	9600	1120	684	881	1319	1516	525	837	1400	335	160	240	560	1745	1387	1702	1991	2783	225
1NB1 564-4AR40-4A.0	9200	1120	684	881	1319	1516	525	837	1400	335	160	240	560	1745	1387	1702	1991	2783	225
1NB1 566-4AR40-4C.0	10100	1120	684	881	1319	1516	525	837	1400	335	160	240	560	1745	1387	1702	1991	2783	225
1NB1 566-4AR40-4A.0	9700	1120	684	881	1319	1516	525	837	1400	335	160	240	560	1745	1387	1702	1991	2783	225
6-pole																			
1NB1 452-6AR40-4A.0	4900	900	557	881	1072	1396	525	837	1250	280	120	165	450	1509	1152	1467	1755	2434	180
1NB1 452-6AR40-4C.0	5000	900	557	881	1072	1396	525	837	1250	280	120	165	450	1509	1152	1467	1755	2434	180
1NB1 454-6AR40-4A.0	5100	900	557	881	1072	1396	525	837	1250	280	120	165	450	1509	1152	1467	1755	2434	180
1NB1 454-6AR40-4C.0	5300	900	557	881	1072	1396	525	837	1250	280	120	165	450	1509	1152	1467	1755	2434	180
1NB1 456-6AR40-4A.0	5500	900	557	881	1072	1396	525	837	1250	280	120	165	450	1509	1152	1467	1755	2434	180
1NB1 456-6AR40-4C.0	5700	900	557	881	1072	1396	525	837	1250	280	120	165	450	1509	1152	1467	1755	2434	180
1NB1 500-6AR40-4C.0	6400	1000	629	881	1194	1446	525	837	1320	315	140	200	500	1620	1263	1578	1866	2622	200
1NB1 500-6AR40-4A.0	6200	1000	629	881	1194	1446	525	837	1320	315	140	200	500	1620	1263	1578	1866	2622	200
1NB1 502-6AR40-4C.0	6800	1000	629	881	1194	1446	525	837	1320	315	140	200	500	1620	1263	1578	1866	2622	200



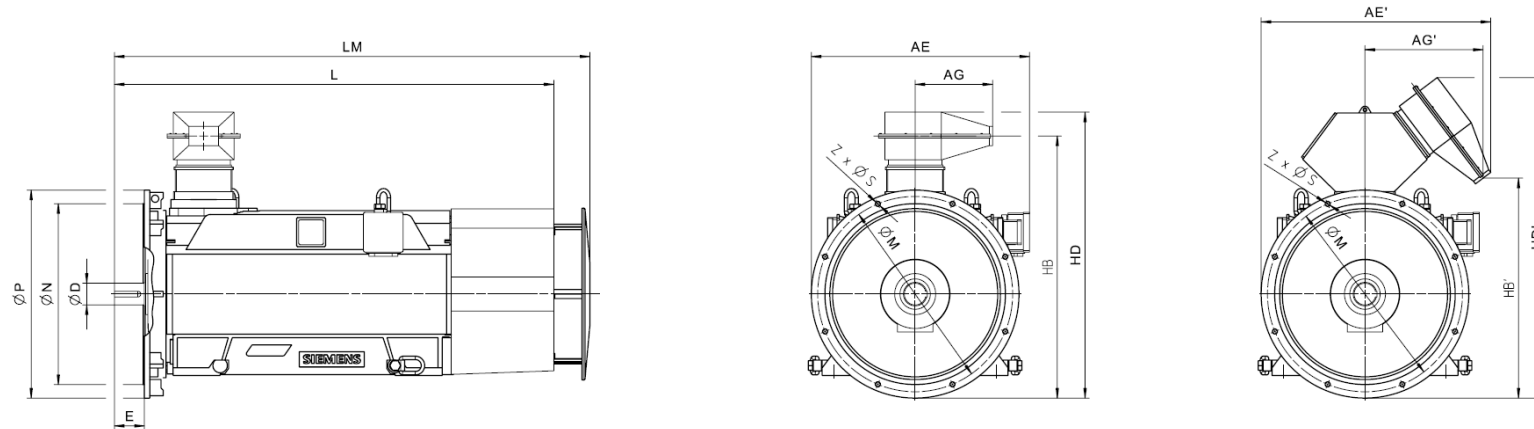
Motor type	Weight kg	Dimensions																	
		A mm	AD mm	AD' mm	AE mm	AE' mm	AG mm	AG' mm	B mm	C mm	D mm	E mm	H mm	HB mm	HB' mm	HD mm	HD' mm	L mm	ML mm
SIMOTICS HV C - 1NB1 IC411 4160 V / 50 Hz B3 (IM 1001) - Dimension drawings																			
1NB1 502-6AR40-4A.0	6600	1000	629	881	1194	1446	525	837	1320	315	140	200	500	1620	1263	1578	1866	2622	200
1NB1 504-6AR40-4C.0	7200	1000	629	881	1194	1446	525	837	1320	315	140	200	500	1620	1263	1578	1866	2622	200
1NB1 504-6AR40-4A.0	7000	1000	629	881	1194	1446	525	837	1320	315	140	200	500	1620	1263	1578	1866	2622	200
1NB1 506-6AR40-4C.0	7600	1000	629	881	1194	1446	525	837	1320	315	140	200	500	1620	1263	1578	1866	2622	200
1NB1 506-6AR40-4A.0	7400	1000	629	881	1194	1446	525	837	1320	315	140	200	500	1620	1263	1578	1866	2622	200
1NB1 562-6AR40-4C.0	9300	1120	684	881	1319	1516	525	837	1400	335	160	240	560	1745	1387	1702	1991	2783	225
1NB1 564-6AR40-4C.0	9900	1120	684	881	1319	1516	525	837	1400	335	160	240	560	1745	1387	1702	1991	2783	225
1NB1 566-6AR40-4C.0	10500	1120	684	881	1319	1516	525	837	1400	335	160	240	560	1745	1387	1702	1991	2783	225
8-pole																			
1NB1 452-8AR40-4A.0	4900	900	557	881	1072	1396	525	837	1250	280	120	165	450	1509	1152	1467	1755	2434	180
1NB1 452-8AR40-4C.0	5000	900	557	881	1072	1396	525	837	1250	280	120	165	450	1509	1152	1467	1755	2434	180
1NB1 454-8AR40-4A.0	5100	900	557	881	1072	1396	525	837	1250	280	120	165	450	1509	1152	1467	1755	2434	180
1NB1 454-8AR40-4C.0	5300	900	557	881	1072	1396	525	837	1250	280	120	165	450	1509	1152	1467	1755	2434	180
1NB1 456-8AR40-4A.0	5500	900	557	881	1072	1396	525	837	1250	280	120	165	450	1509	1152	1467	1755	2434	180
1NB1 456-8AR40-4C.0	5700	900	557	881	1072	1396	525	837	1250	280	120	165	450	1509	1152	1467	1755	2434	180
1NB1 502-8AR40-4C.0	6800	1000	629	881	1194	1446	525	837	1320	315	140	200	500	1620	1263	1578	1866	2622	200
1NB1 502-8AR40-4A.0	6500	1000	629	881	1194	1446	525	837	1320	315	140	200	500	1620	1263	1578	1866	2622	200
1NB1 504-8AR40-4C.0	7200	1000	629	881	1194	1446	525	837	1320	315	140	200	500	1620	1263	1578	1866	2622	200
1NB1 504-8AR40-4A.0	6900	1000	629	881	1194	1446	525	837	1320	315	140	200	500	1620	1263	1578	1866	2622	200
1NB1 506-8AR40-4C.0	7500	1000	629	881	1194	1446	525	837	1320	315	140	200	500	1620	1263	1578	1866	2622	200
1NB1 506-8AR40-4A.0	7300	1000	629	881	1194	1446	525	837	1320	315	140	200	500	1620	1263	1578	1866	2622	200
1NB1 562-8AR40-4C.0	9200	1120	684	881	1319	1516	525	837	1400	335	160	240	560	1745	1387	1702	1991	2783	225
1NB1 564-8AR40-4C.0	9800	1120	684	881	1319	1516	525	837	1400	335	160	240	560	1745	1387	1702	1991	2783	225



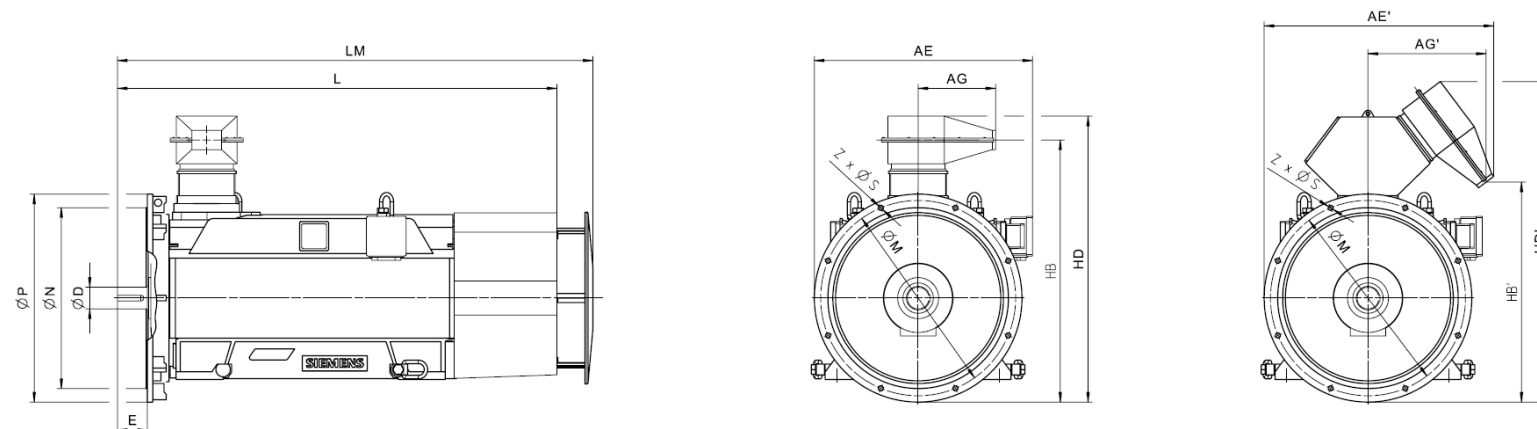
Motor type	Weight kg	Dimensions																	
		A mm	AD mm	AD' mm	AE mm	AE' mm	AG mm	AG' mm	B mm	C mm	D mm	E mm	H mm	HB mm	HB' mm	HD mm	HD' mm	L mm	ML mm
SIMOTICS HV C - 1NB1 IC411 4160 V / 50 Hz B3 (IM 1001) - Dimension drawings																			
1NB1 566-8AR40-4C.0	10400	1120	684	881	1319	1516	525	837	1400	335	160	240	560	1745	1387	1702	1991	2783	225



Motor type	Weight kg	Dimensions													
		AE mm	AG mm	D mm	HB mm	HD mm	L mm	LM mm	M mm	N mm	P mm	S mm	Z mm		
SIMOTICS HV C - 1NB1 IC411 4160 V / 50 Hz V1 (IM 3011) - Dimension drawings															
4-pole															
1NB1 452-4AR44-4AA0	5200	1132	525	120	1634	1772	2434	2634	1080	1000	1150	28	8		
1NB1 452-4AR44-4CA0	5400	1132	525	120	1634	1772	2434	2634	1080	1000	1150	28	8		
1NB1 454-4AR44-4AA0	5500	1132	525	120	1634	1772	2434	2634	1080	1000	1150	28	8		
1NB1 454-4AR44-4CA0	5600	1132	525	120	1634	1772	2434	2634	1080	1000	1150	28	8		
1NB1 456-4AR44-4AA0	5800	1132	525	120	1634	1772	2434	2634	1080	1000	1150	28	8		
1NB1 456-4AR44-4CA0	6000	1132	525	120	1634	1772	2434	2634	1080	1000	1150	28	8		
1NB1 502-4AR44-4CA0	7000	1254	525	140	1745	1883	2622	2822	1180	1120	1250	28	16		
1NB1 502-4AR44-4AA0	6800	1254	525	140	1745	1883	2622	2822	1180	1120	1250	28	16		
1NB1 504-4AR44-4CA0	7400	1254	525	140	1745	1883	2622	2822	1180	1120	1250	28	16		
1NB1 504-4AR44-4AA0	7100	1254	525	140	1745	1883	2622	2822	1180	1120	1250	28	16		
1NB1 506-4AR44-4CA0	7700	1254	525	140	1745	1883	2622	2822	1180	1120	1250	28	16		
1NB1 506-4AR44-4AA0	7500	1254	525	140	1745	1883	2622	2822	1180	1120	1250	28	16		
1NB1 560-4AR44-4CA0	9000	1384	525	160	1885	2022	2783	3023	1320	1250	1400	28	16		
1NB1 560-4AR44-4AA0	8700	1384	525	160	1885	2022	2783	3023	1320	1250	1400	28	16		
1NB1 562-4AR44-4CA0	9400	1384	525	160	1885	2022	2783	3023	1320	1250	1400	28	16		
1NB1 562-4AR44-4AA0	9100	1384	525	160	1885	2022	2783	3023	1320	1250	1400	28	16		
1NB1 564-4AR44-4CA0	9900	1384	525	160	1885	2022	2783	3023	1320	1250	1400	28	16		
1NB1 564-4AR44-4AA0	9600	1384	525	160	1885	2022	2783	3023	1320	1250	1400	28	16		
1NB1 566-4AR44-4CA0	10400	1384	525	160	1885	2022	2783	3023	1320	1250	1400	28	16		
1NB1 566-4AR44-4AA0	10000	1384	525	160	1885	2022	2783	3023	1320	1250	1400	28	16		
6-pole															
1NB1 452-6AR44-4AA0	5100	1132	525	120	1634	1772	2434	2634	1080	1000	1150	28	8		



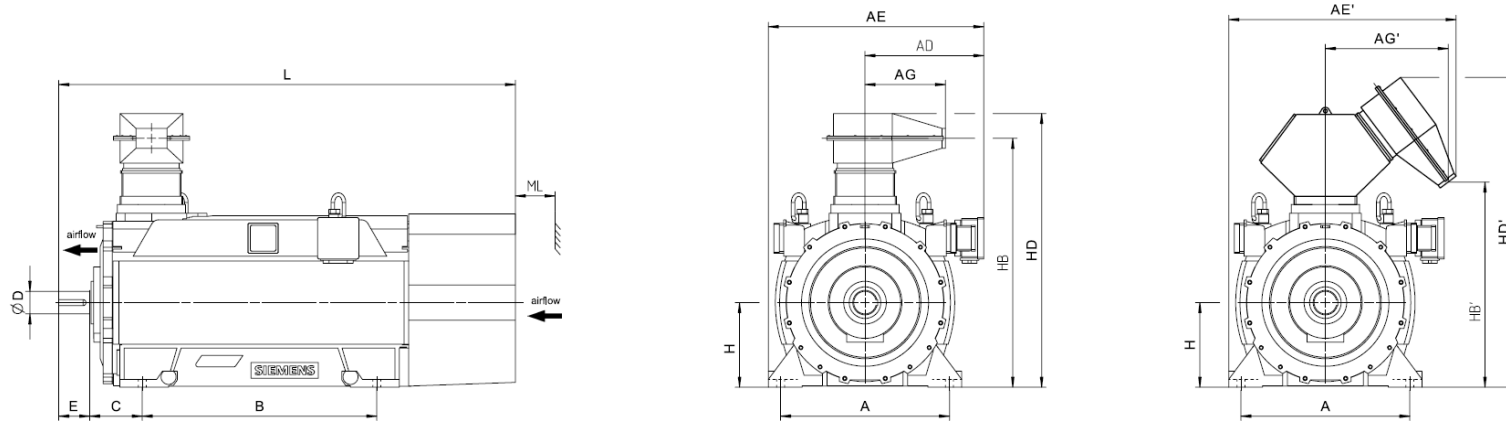
Motor type	Weight kg	Dimensions													
		AE mm	AG mm	D mm	HB mm	HD mm	L mm	LM mm	M mm	N mm	P mm	S mm	Z mm		
SIMOTICS HV C - 1NB1 IC411 4160 V / 50 Hz V1 (IM 3011) - Dimension drawings															
1NB1 452-6AR44-4CA0	5300	1132	525	120	1634	1772	2434	2634	1080	1000	1150	28	8		
1NB1 454-6AR44-4AA0	5400	1132	525	120	1634	1772	2434	2634	1080	1000	1150	28	8		
1NB1 454-6AR44-4CA0	5600	1132	525	120	1634	1772	2434	2634	1080	1000	1150	28	8		
1NB1 456-6AR44-4AA0	5700	1132	525	120	1634	1772	2434	2634	1080	1000	1150	28	8		
1NB1 456-6AR44-4CA0	5900	1132	525	120	1634	1772	2434	2634	1080	1000	1150	28	8		
1NB1 500-6AR44-4CA0	6700	1254	525	140	1745	1883	2622	2822	1180	1120	1250	28	16		
1NB1 500-6AR44-4AA0	6500	1254	525	140	1745	1883	2622	2822	1180	1120	1250	28	16		
1NB1 502-6AR44-4CA0	7100	1254	525	140	1745	1883	2622	2822	1180	1120	1250	28	16		
1NB1 502-6AR44-4AA0	6900	1254	525	140	1745	1883	2622	2822	1180	1120	1250	28	16		
1NB1 504-6AR44-4CA0	7500	1254	525	140	1745	1883	2622	2822	1180	1120	1250	28	16		
1NB1 504-6AR44-4AA0	7200	1254	525	140	1745	1883	2622	2822	1180	1120	1250	28	16		
1NB1 506-6AR44-4CA0	7900	1254	525	140	1745	1883	2622	2822	1180	1120	1250	28	16		
1NB1 506-6AR44-4AA0	7700	1254	525	140	1745	1883	2622	2822	1180	1120	1250	28	16		
1NB1 562-6AR44-4CA0	9700	1384	525	160	1885	2022	2783	3023	1320	1250	1400	28	16		
1NB1 564-6AR44-4CA0	10200	1384	525	160	1885	2022	2783	3023	1320	1250	1400	28	16		
1NB1 566-6AR44-4CA0	10800	1384	525	160	1885	2022	2783	3023	1320	1250	1400	28	16		
8-pole															
1NB1 452-8AR44-4AA0	5100	1132	525	120	1634	1772	2434	2634	1080	1000	1150	28	8		
1NB1 452-8AR44-4CA0	5300	1132	525	120	1634	1772	2434	2634	1080	1000	1150	28	8		
1NB1 454-8AR44-4AA0	5400	1132	525	120	1634	1772	2434	2634	1080	1000	1150	28	8		
1NB1 454-8AR44-4CA0	5500	1132	525	120	1634	1772	2434	2634	1080	1000	1150	28	8		
1NB1 456-8AR44-4AA0	5700	1132	525	120	1634	1772	2434	2634	1080	1000	1150	28	8		
1NB1 456-8AR44-4CA0	5900	1132	525	120	1634	1772	2434	2634	1080	1000	1150	28	8		



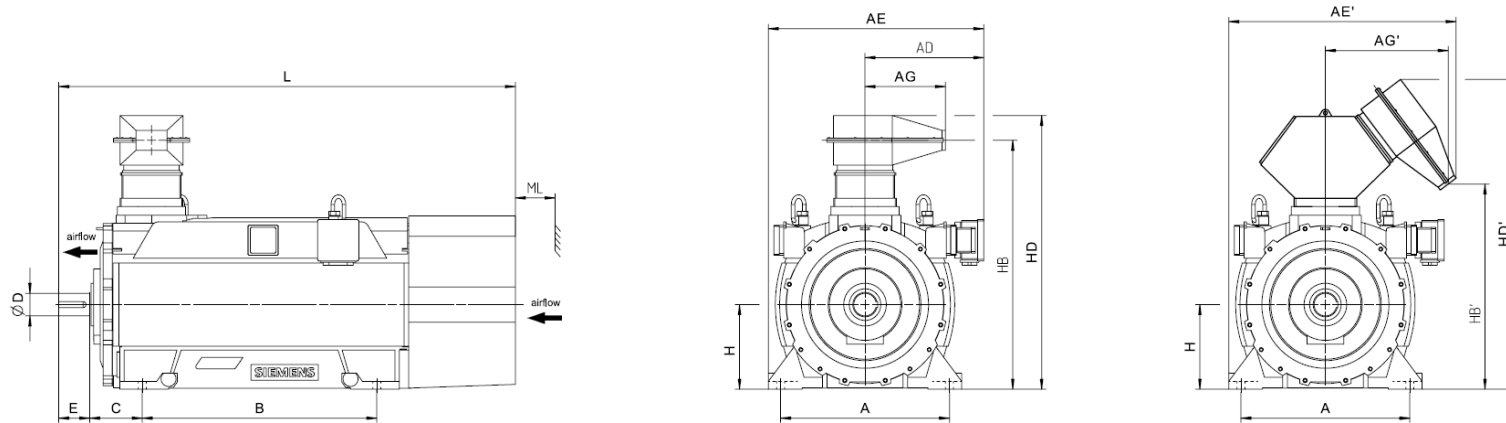
Motor type	Weight kg	Dimensions												
		AE mm	AG mm	D mm	HB mm	HD mm	L mm	LM mm	M mm	N mm	P mm	S mm	Z mm	
SIMOTICS HV C - 1NB1 IC411 4160 V / 50 Hz V1 (IM 3011) - Dimension drawings														
1NB1 502-8AR44-4CA0	7100	1254	525	140	1745	1883	2622	2822	1180	1120	1250	28	16	
1NB1 502-8AR44-4AA0	6800	1254	525	140	1745	1883	2622	2822	1180	1120	1250	28	16	
1NB1 504-8AR44-4CA0	7400	1254	525	140	1745	1883	2622	2822	1180	1120	1250	28	16	
1NB1 504-8AR44-4AA0	7200	1254	525	140	1745	1883	2622	2822	1180	1120	1250	28	16	
1NB1 506-8AR44-4CA0	7800	1254	525	140	1745	1883	2622	2822	1180	1120	1250	28	16	
1NB1 506-8AR44-4AA0	7600	1254	525	140	1745	1883	2622	2822	1180	1120	1250	28	16	
1NB1 562-8AR44-4CA0	9600	1384	525	160	1885	2022	2783	3023	1320	1250	1400	28	16	
1NB1 564-8AR44-4CA0	10200	1384	525	160	1885	2022	2783	3023	1320	1250	1400	28	16	
1NB1 566-8AR44-4CA0	10800	1384	525	160	1885	2022	2783	3023	1320	1250	1400	28	16	

SIMOTICS HV C - 1NB1 IC411 4160 V / 60 Hz B3 (IM 1001) - VSD square-law torque																						
Power IEC	SIMOTICS HV C VSD M ~n ² Article No.	Operating values at rated output for utilization F/B									Partial load values for square-law torque drive											
		Rated Speed	Efficiency	Power factor	Rated current at 4160 V	Rated Torque	Break-down Torque	Moment of Inertia	Mechanical speed limit	P/P _{rated} 155(F) = 75%				P/P _{rated} 155(F) = 50%				P/P _{rated} 155(F) = 25%				
P _{rated} kW		n _{rated} rpm	η %	cos φ [-]	I _{rated} A	T _{rated} Nm	T _B /T _R [-]	J kgm ²	n _{max} rpm	P kW	n rpm	η %	cos φ [-]	P kW	n rpm	η %	cos φ [-]	P kW	n rpm	η %	cos φ [-]	
2-pole: n_{sync} = 3600 rpm at - 60 Hz - 4160 V - Square-law torque drive																						
800	1NB1 452-2AR30-4AC0	3587	96,4	0,88	130	2130	3,0	11,7	3600	600	3261	96,5	0,88	400	2850	96,3	0,86	200	2264	95,8	0,8	
800	1NB1 452-2AR30-4CC0	3584	96,4	0,88	130	2132	2,7	o.r.	3600	600	3258	96,5	0,88	400	2848	96,3	0,85	200	2263	95,7	0,79	
900	1NB1 454-2AR30-4AC0	3589	96,7	0,88	146	2395	3,6	13,1	3600	675	3263	96,8	0,87	450	2851	96,5	0,84	225	2264	95,9	0,77	
900	1NB1 454-2AR30-4CC0	3587	96,7	0,88	146	2396	3,2	o.r.	3600	675	3261	96,7	0,87	450	2850	96,4	0,84	225	2264	95,8	0,77	
1000	1NB1 456-2AR30-4AC0	3590	96,8	0,89	162	2660	4,1	14,5	3600	750	3263	96,8	0,88	500	2852	96,5	0,84	250	2265	95,8	0,76	
1000	1NB1 456-2AR30-4CC0	3588	96,8	0,89	162	2661	3,5	o.r.	3600	750	3262	96,8	0,88	500	2851	96,5	0,84	250	2264	95,8	0,76	
1120	1NB1 502-2AR30-4CC0	3589	96,6	0,89	180	2980	3,2	25,9	3000	840	3262	96,7	0,88	560	2851	96,3	0,86	280	2264	95,6	0,78	
1250	1NB1 504-2AR30-4CC0	3590	96,7	0,9	200	3325	3,5	28,6	3000	940	3263	96,8	0,89	625	2852	96,4	0,86	315	2264	95,6	0,78	
1400	1NB1 506-2AR30-4CC0	3590	96,9	0,9	225	3724	3,6	31,9	3000	1050	3263	96,9	0,89	700	2852	96,5	0,86	350	2265	95,7	0,78	
1600	1NB1 564-2AR30-4CC0	3591	96,8	0,91	250	4255	2,8	47,9	3000	1200	3264	96,7	0,9	800	2852	96,4	0,88	400	2265	95,8	0,82	
1800	1NB1 566-2AR30-4CC0	3591	97,0	0,91	285	4787	2,9	53,2	3000	1350	3264	96,9	0,91	900	2852	96,6	0,89	450	2265	96,0	0,83	
4-pole: n_{sync} = 1800 rpm at - 60 Hz - 4160 V - Square-law torque drive																						
800	1NB1 452-4AR30-4A.0	1795	96,3	0,81	142	4256	4,0	20,0	2400	600	1631	96,3	0,78	400	1425	95,9	0,7	200	1132	94,8	0,56	
800	1NB1 452-4AR30-4C.0	1794	96,4	0,81	142	4258	3,3	25,8	2400	600	1631	96,5	0,78	400	1425	96,1	0,72	200	1132	95,1	0,58	
900	1NB1 454-4AR30-4A.0	1795	96,4	0,81	160	4788	4,2	21,9	2400	675	1631	96,4	0,77	450	1426	96,0	0,7	225	1132	95,0	0,55	
900	1NB1 454-4AR30-4C.0	1795	96,6	0,81	160	4788	3,5	28,1	2400	675	1631	96,6	0,78	450	1426	96,2	0,71	225	1132	95,3	0,58	
1000	1NB1 456-4AR30-4A.0	1795	96,5	0,82	176	5320	4,4	25,1	2400	750	1631	96,5	0,78	500	1426	96,1	0,7	250	1132	95,0	0,56	
1000	1NB1 456-4AR30-4C.0	1795	96,7	0,82	176	5320	3,6	32,0	2400	750	1631	96,7	0,79	500	1426	96,3	0,72	250	1132	95,3	0,58	
1120	1NB1 502-4AR30-4C.0	1793	96,1	0,85	190	5965	2,5	39,7	2200	840	1630	96,1	0,83	560	1425	95,8	0,8	280	1132	95,1	0,69	
1120	1NB1 502-4AR30-4A.0	1793	96,0	0,85	190	5965	3,2	30,2	2200	840	1630	96,0	0,83	560	1425	95,6	0,79	280	1132	94,9	0,67	
1250	1NB1 504-4AR30-4C.0	1794	96,3	0,86	210	6654	2,6	44,7	2200	940	1631	96,3	0,85	625	1425	96,0	0,81	315	1132	95,3	0,72	
1250	1NB1 504-4AR30-4A.0	1793	96,2	0,87	205	6657	3,2	34,3	2200	940	1630	96,2	0,85	625	1425	95,9	0,81	315	1132	95,2	0,7	
1400	1NB1 506-4AR30-4C.0	1795	96,5	0,86	235	7448	2,9	50,1	2200	1050	1631	96,4	0,84	700	1426	96,1	0,8	350	1132	95,3	0,69	
1400	1NB1 506-4AR30-4A.0	1794	96,4	0,87	230	7452	3,6	38,8	2200	1050	1631	96,3	0,84	700	1425	95,9	0,8	350	1132	95,1	0,68	
1600	1NB1 560-4AR30-4C.0	1793	96,2	0,84	275	8521	2,1	70,0	2000	1200	1630	96,2	0,84	800	1425	96,0	0,82	400	1132	95,4	0,74	
1600	1NB1 560-4AR30-4A.0	1793	96,1	0,85	270	8521	2,4	51,5	2000	1200	1630	96,1	0,84	800	1425	95,9	0,82	400	1132	95,3	0,73	
1800	1NB1 562-4AR30-4C.0	1794	96,5	0,85	305	9581	2,4	77,5	2000	1350	1631	96,4	0,85	900	1425	96,2	0,83	450	1132	95,6	0,74	
1800	1NB1 562-4AR30-4A.0	1794	96,4	0,86	300	9581	2,8	57,4	2000	1350	1631	96,3	0,85	900	1425	96,1	0,82	450	1132	95,4	0,73	
2000	1NB1 564-4AR30-4C.0	1794	96,6	0,86	335	10646	2,5	84,2	2000	1500	1631	96,6	0,85	1000	1425	96,3	0,83	500	1132	95,7	0,74	
2000	1NB1 564-4AR30-4A.0	1794	96,6	0,87	330	10646	2,9	62,6	2000	1500	1631	96,5	0,86	1000	1426	96,2	0,83	500	1132	95,5	0,73	
2200	1NB1 566-4AR30-4C.0	1794	96,8	0,87	365	11710	2,7	92,6	2000	1650	1631	96,7	0,86	1100	1426	96,4	0,83	550	1132	95,7	0,73	
2200	1NB1 566-4AR30-4A.0	1795	96,7	0,87	365	11704	3,1	69,2	2000	1650	1631	96,6	0,86	1100	1426	96,3	0,83	550	1132	95,5	0,73	
6-pole: n_{sync} = 1200 rpm at - 60 Hz - 4160 V - Square-law torque drive																						
630	1NB1 452-6AR30-4A.0	1194	95,4	0,8	114	5039	2,4	28,6	2200	475	1086	95,7	0,77	315	949	95,7	0,72	160	754	95,0	0,61	

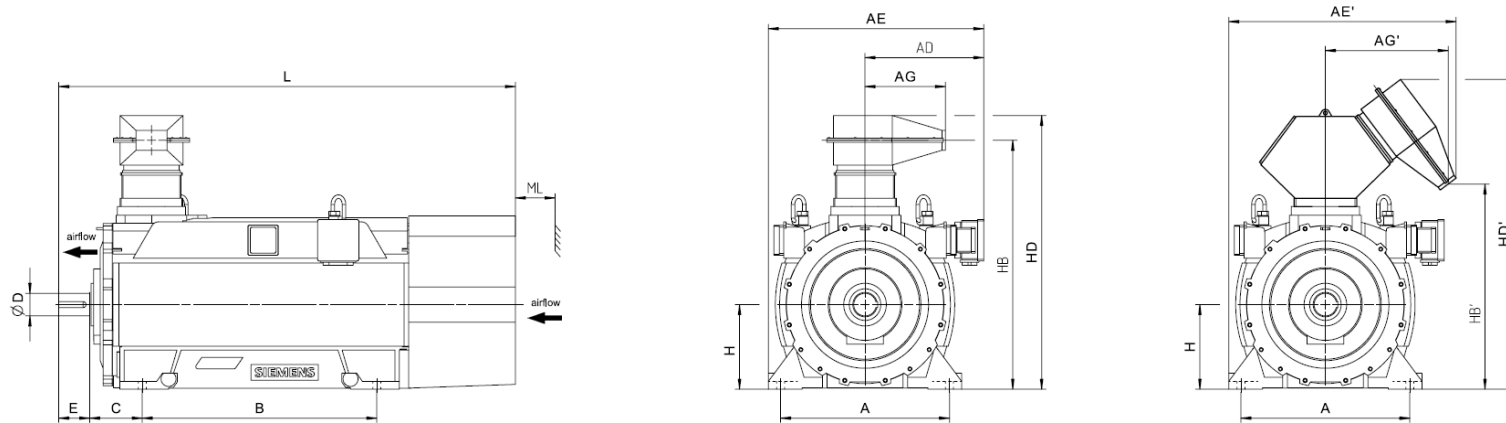
SIMOTICS HV C - 1NB1 IC411 4160 V / 60 Hz B3 (IM 1001) - VSD square-law torque																						
Power IEC	SIMOTICS HV C VSD M ~n ² Article No.	Operating values at rated output for utilization F/B									Partial load values for square-law torque drive											
		Rated Speed	Efficiency	Power factor	Rated current at 4160 V	Rated Torque	Break-down Torque	Moment of Inertia	Mechanical speed limit	P/P _{rated} 155(F) = 75%				P/P _{rated} 155(F) = 50%				P/P _{rated} 155(F) = 25%				
P _{rated} kW		n _{rated} rpm	η %	cos φ [-]	I _{rated} A	T _{rated} Nm	T _B /T _R [-]	J kgm ²	n _{max} rpm	P kW	n rpm	η %	cos φ [-]	P kW	n rpm	η %	cos φ [-]	P kW	n rpm	η %	cos φ [-]	
630	1NB1 452-6AR30-4C.0	1194	95,8	0,83	110	5039	2,7	37,4	2200	475	1086	96,0	0,8	315	949	95,8	0,74	160	754	95,1	0,62	
710	1NB1 454-6AR30-4A.0	1195	95,6	0,81	128	5674	2,6	32,3	2200	535	1086	95,9	0,78	355	950	95,8	0,73	180	754	95,1	0,61	
710	1NB1 454-6AR30-4C.0	1195	95,9	0,83	124	5674	2,8	42,0	2200	535	1086	96,1	0,8	355	950	95,9	0,74	180	754	95,1	0,62	
800	1NB1 456-6AR30-4A.0	1195	95,8	0,81	144	6393	2,7	37,2	2200	600	1087	96,0	0,78	400	950	95,9	0,72	200	754	95,1	0,6	
800	1NB1 456-6AR30-4C.0	1195	96,1	0,83	140	6393	3,0	48,1	2200	600	1087	96,2	0,8	400	950	96,0	0,74	200	754	95,1	0,61	
900	1NB1 500-6AR30-4C.0	1195	96,2	0,85	152	7192	2,3	61,8	2100	675	1087	96,5	0,84	450	950	96,6	0,8	225	754	96,1	0,7	
900	1NB1 500-6AR30-4A.0	1193	95,9	0,82	158	7204	2,3	48,0	2100	675	1085	96,3	0,81	450	949	96,4	0,78	225	754	95,9	0,68	
1000	1NB1 502-6AR30-4C.0	1196	96,3	0,85	170	7984	2,4	69,4	2100	750	1087	96,6	0,83	500	950	96,7	0,79	250	755	96,1	0,69	
1000	1NB1 502-6AR30-4A.0	1194	96,1	0,83	174	7998	2,5	54,2	2100	750	1086	96,4	0,81	500	949	96,4	0,78	250	754	95,9	0,68	
1120	1NB1 504-6AR30-4C.0	1196	96,5	0,86	188	8942	2,5	77,8	2100	840	1087	96,7	0,84	560	950	96,8	0,8	280	755	96,2	0,7	
1120	1NB1 504-6AR30-4A.0	1194	96,3	0,84	192	8957	2,6	61,0	2100	840	1086	96,5	0,82	560	949	96,6	0,78	280	754	96,0	0,68	
1250	1NB1 506-6AR30-4C.0	1196	96,5	0,85	210	9980	2,7	87,1	2100	940	1087	96,8	0,83	625	950	96,8	0,79	315	755	96,2	0,68	
1250	1NB1 506-6AR30-4A.0	1195	96,3	0,84	215	9989	2,8	68,6	2100	940	1086	96,5	0,82	625	950	96,6	0,77	315	754	95,9	0,66	
1400	1NB1 562-6AR30-4C.0	1196	97,0	0,86	235	11178	3,0	126,6	2000	1050	1087	96,9	0,84	700	950	96,8	0,8	350	755	96,1	0,69	
1600	1NB1 564-6AR30-4C.0	1196	97,1	0,86	265	12775	2,9	142,7	2000	1200	1087	97,1	0,84	800	950	96,9	0,81	400	755	96,2	0,7	
1800	1NB1 566-6AR30-4C.0	1196	97,1	0,86	300	14372	2,9	157,5	2000	1350	1087	97,1	0,84	900	950	96,9	0,81	450	755	96,3	0,71	
8-pole: n _{sync} = 900 rpm at - 60 Hz - 4160 V - Square-law torque drive																						
560	1NB1 452-8AR30-4A.0	894	94,9	0,79	104	5982	2,2	31,9	2200	420	813	95,1	0,78	280	711	95,1	0,75	140	565	94,6	0,62	
560	1NB1 452-8AR30-4C.0	894	95,2	0,81	100	5982	2,3	40,5	2200	420	813	95,3	0,79	280	711	95,2	0,75	140	565	94,5	0,63	
630	1NB1 454-8AR30-4A.0	894	95,1	0,79	116	6729	2,3	35,6	2200	475	813	95,3	0,78	315	711	95,3	0,74	160	565	94,7	0,62	
630	1NB1 454-8AR30-4C.0	895	95,4	0,81	114	6722	2,4	45,2	2200	475	814	95,5	0,79	315	711	95,3	0,75	160	565	94,6	0,62	
710	1NB1 456-8AR30-4A.0	895	95,3	0,79	130	7575	2,4	40,5	2200	535	814	95,4	0,78	355	711	95,3	0,74	180	565	94,7	0,62	
710	1NB1 456-8AR30-4C.0	895	95,6	0,81	128	7575	2,5	51,3	2200	535	814	95,6	0,79	355	712	95,4	0,75	180	565	94,6	0,62	
710	1NB1 502-8AR30-4C.0	895	95,6	0,84	122	7575	2,3	71,6	2100	535	814	95,8	0,84	355	712	95,8	0,83	180	565	95,3	0,72	
710	1NB1 502-8AR30-4A.0	894	95,3	0,8	130	7584	2,0	55,8	2100	535	813	95,7	0,81	355	711	95,8	0,8	180	565	95,5	0,71	
800	1NB1 504-8AR30-4C.0	896	95,8	0,83	140	8526	2,7	80,1	2100	600	815	95,9	0,82	400	712	95,8	0,8	200	566	95,1	0,67	
800	1NB1 504-8AR30-4A.0	895	95,7	0,8	146	8536	2,3	62,5	2100	600	814	95,9	0,8	400	712	95,9	0,78	200	566	95,4	0,66	
900	1NB1 506-8AR30-4C.0	896	95,9	0,83	156	9592	2,8	89,4	2100	675	815	96,0	0,83	450	712	95,9	0,8	225	566	95,2	0,68	
900	1NB1 506-8AR30-4A.0	895	95,8	0,81	160	9603	2,4	69,8	2100	675	814	96,0	0,8	450	712	96,0	0,78	225	566	95,5	0,66	
1000	1NB1 562-8AR30-4C.0	896	96,8	0,84	170	10658	2,6	128,6	2000	750	815	96,7	0,83	500	712	96,3	0,8	250	566	95,7	0,68	
1120	1NB1 564-8AR30-4C.0	896	96,8	0,84	192	11937	2,7	144,9	2000	840	815	96,7	0,83	560	712	96,4	0,8	280	566	95,8	0,68	
1250	1NB1 566-8AR30-4C.0	897	96,9	0,83	215	13307	3,0	160,0	2000	940	815	96,8	0,82	625	712	96,4	0,78	315	566	95,6	0,65	



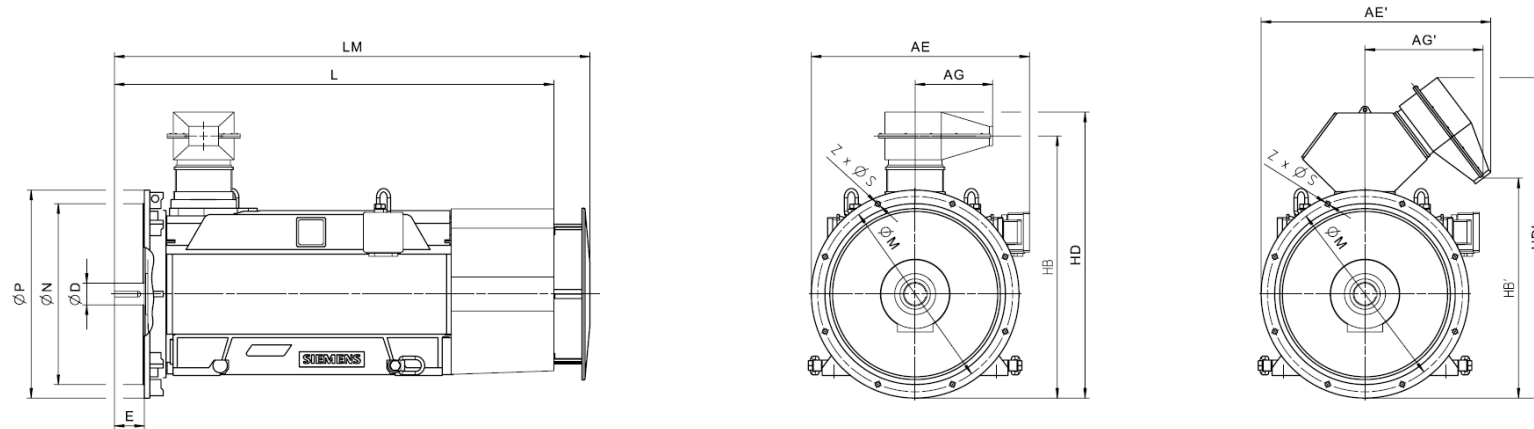
Motor type	Weight kg	Dimensions																	
		A mm	AD mm	AD' mm	AE mm	AE' mm	AG mm	AG' mm	B mm	C mm	D mm	E mm	H mm	HB mm	HB' mm	HD mm	HD' mm	L mm	ML mm
SIMOTICS HV C - 1NB1 IC411 4160 V / 60 Hz B3 (IM 1001) - Dimension drawings																			
2-pole																			
1NB1 452-2AR30-4AC0	5000	900	557	881	1072	1396	525	837	1250	500	95	130	450	1509	1152	1467	1755	2584	180
1NB1 452-2AR30-4CC0	o.r.	o.r.	o.r.	o.r.	o.r.	o.r.	o.r.	o.r.	o.r.	o.r.	o.r.	o.r.	o.r.	o.r.	o.r.	o.r.	o.r.	o.r.	o.r.
1NB1 454-2AR30-4AC0	5300	900	557	881	1072	1396	525	837	1250	500	95	130	450	1509	1152	1467	1755	2584	180
1NB1 454-2AR30-4CC0	o.r.	o.r.	o.r.	o.r.	o.r.	o.r.	o.r.	o.r.	o.r.	o.r.	o.r.	o.r.	o.r.	o.r.	o.r.	o.r.	o.r.	o.r.	o.r.
1NB1 456-2AR30-4AC0	5500	900	557	881	1072	1396	525	837	1250	500	95	130	450	1509	1152	1467	1755	2584	180
1NB1 456-2AR30-4CC0	o.r.	o.r.	o.r.	o.r.	o.r.	o.r.	o.r.	o.r.	o.r.	o.r.	o.r.	o.r.	o.r.	o.r.	o.r.	o.r.	o.r.	o.r.	o.r.
1NB1 502-2AR30-4CC0	6800	1000	629	881	1194	1446	525	837	1320	560	110	165	500	1620	1263	1578	1866	2782	200
1NB1 504-2AR30-4CC0	7200	1000	629	881	1194	1446	525	837	1320	560	110	165	500	1620	1263	1578	1866	2782	200
1NB1 506-2AR30-4CC0	7500	1000	629	881	1194	1446	525	837	1320	560	110	165	500	1620	1263	1578	1866	2782	200
1NB1 564-2AR30-4CC0	9100	1120	684	881	1319	1516	525	837	1400	600	120	165	560	1745	1387	1702	1991	2913	225
1NB1 566-2AR30-4CC0	9600	1120	684	881	1319	1516	525	837	1400	600	120	165	560	1745	1387	1702	1991	2913	225
4-pole																			
1NB1 452-4AR30-4A.0	5000	900	557	881	1072	1396	525	837	1250	280	120	165	450	1509	1152	1467	1755	2434	180
1NB1 452-4AR30-4C.0	5100	900	557	881	1072	1396	525	837	1250	280	120	165	450	1509	1152	1467	1755	2434	180
1NB1 454-4AR30-4A.0	5200	900	557	881	1072	1396	525	837	1250	280	120	165	450	1509	1152	1467	1755	2434	180
1NB1 454-4AR30-4C.0	5400	900	557	881	1072	1396	525	837	1250	280	120	165	450	1509	1152	1467	1755	2434	180
1NB1 456-4AR30-4A.0	5600	900	557	881	1072	1396	525	837	1250	280	120	165	450	1509	1152	1467	1755	2434	180
1NB1 456-4AR30-4C.0	5700	900	557	881	1072	1396	525	837	1250	280	120	165	450	1509	1152	1467	1755	2434	180
1NB1 502-4AR30-4C.0	6700	1000	629	881	1194	1446	525	837	1320	315	140	200	500	1620	1263	1578	1866	2622	200
1NB1 502-4AR30-4A.0	6500	1000	629	881	1194	1446	525	837	1320	315	140	200	500	1620	1263	1578	1866	2622	200
1NB1 504-4AR30-4C.0	7100	1000	629	881	1194	1446	525	837	1320	315	140	200	500	1620	1263	1578	1866	2622	200
1NB1 504-4AR30-4A.0	6900	1000	629	881	1194	1446	525	837	1320	315	140	200	500	1620	1263	1578	1866	2622	200



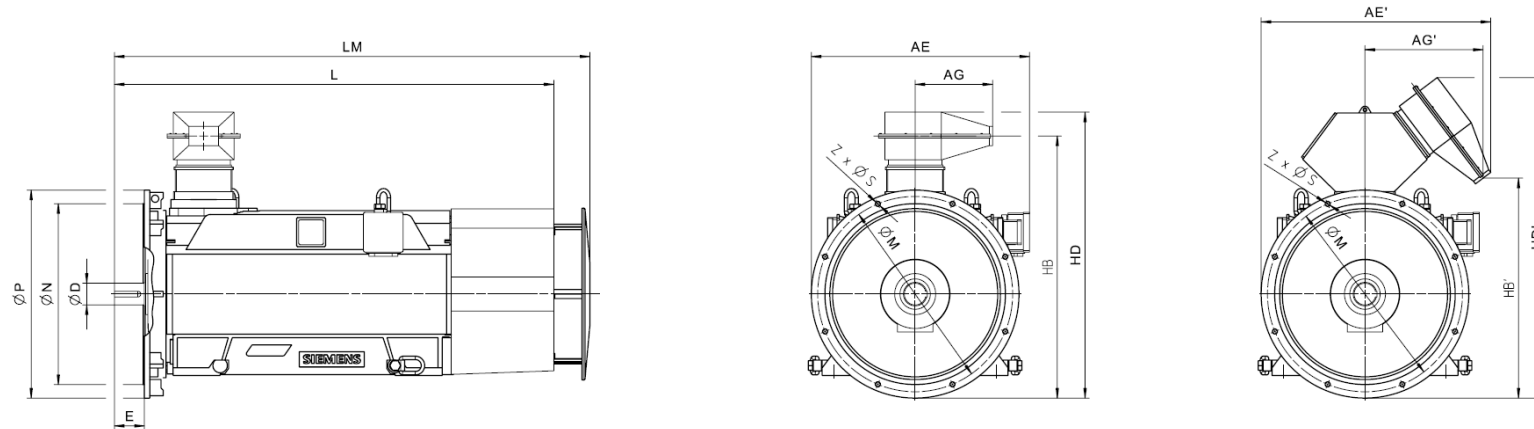
Motor type	Weight kg	Dimensions																	
		A mm	AD mm	AD' mm	AE mm	AE' mm	AG mm	AG' mm	B mm	C mm	D mm	E mm	H mm	HB mm	HB' mm	HD mm	HD' mm	L mm	ML mm
SIMOTICS HV C - 1NB1 IC411 4160 V / 60 Hz B3 (IM 1001) - Dimension drawings																			
1NB1 506-4AR30-4C.0	7500	1000	629	881	1194	1446	525	837	1320	315	140	200	500	1620	1263	1578	1866	2622	200
1NB1 506-4AR30-4A.0	7200	1000	629	881	1194	1446	525	837	1320	315	140	200	500	1620	1263	1578	1866	2622	200
1NB1 560-4AR30-4C.0	8600	1120	684	881	1319	1516	525	837	1400	335	160	240	560	1745	1387	1702	1991	2783	225
1NB1 560-4AR30-4A.0	8300	1120	684	881	1319	1516	525	837	1400	335	160	240	560	1745	1387	1702	1991	2783	225
1NB1 562-4AR30-4C.0	9100	1120	684	881	1319	1516	525	837	1400	335	160	240	560	1745	1387	1702	1991	2783	225
1NB1 562-4AR30-4A.0	8800	1120	684	881	1319	1516	525	837	1400	335	160	240	560	1745	1387	1702	1991	2783	225
1NB1 564-4AR30-4C.0	9600	1120	684	881	1319	1516	525	837	1400	335	160	240	560	1745	1387	1702	1991	2783	225
1NB1 564-4AR30-4A.0	9200	1120	684	881	1319	1516	525	837	1400	335	160	240	560	1745	1387	1702	1991	2783	225
1NB1 566-4AR30-4C.0	10100	1120	684	881	1319	1516	525	837	1400	335	160	240	560	1745	1387	1702	1991	2783	225
1NB1 566-4AR30-4A.0	9700	1120	684	881	1319	1516	525	837	1400	335	160	240	560	1745	1387	1702	1991	2783	225
6-pole																			
1NB1 452-6AR30-4A.0	4900	900	557	881	1072	1396	525	837	1250	280	120	165	450	1509	1152	1467	1755	2434	180
1NB1 452-6AR30-4C.0	5000	900	557	881	1072	1396	525	837	1250	280	120	165	450	1509	1152	1467	1755	2434	180
1NB1 454-6AR30-4A.0	5100	900	557	881	1072	1396	525	837	1250	280	120	165	450	1509	1152	1467	1755	2434	180
1NB1 454-6AR30-4C.0	5300	900	557	881	1072	1396	525	837	1250	280	120	165	450	1509	1152	1467	1755	2434	180
1NB1 456-6AR30-4A.0	5500	900	557	881	1072	1396	525	837	1250	280	120	165	450	1509	1152	1467	1755	2434	180
1NB1 456-6AR30-4C.0	5700	900	557	881	1072	1396	525	837	1250	280	120	165	450	1509	1152	1467	1755	2434	180
1NB1 500-6AR30-4C.0	6400	1000	629	881	1194	1446	525	837	1320	315	140	200	500	1620	1263	1578	1866	2622	200
1NB1 500-6AR30-4A.0	6200	1000	629	881	1194	1446	525	837	1320	315	140	200	500	1620	1263	1578	1866	2622	200
1NB1 502-6AR30-4C.0	6800	1000	629	881	1194	1446	525	837	1320	315	140	200	500	1620	1263	1578	1866	2622	200
1NB1 502-6AR30-4A.0	6600	1000	629	881	1194	1446	525	837	1320	315	140	200	500	1620	1263	1578	1866	2622	200
1NB1 504-6AR30-4C.0	7200	1000	629	881	1194	1446	525	837	1320	315	140	200	500	1620	1263	1578	1866	2622	200
1NB1 504-6AR30-4A.0	7000	1000	629	881	1194	1446	525	837	1320	315	140	200	500	1620	1263	1578	1866	2622	200



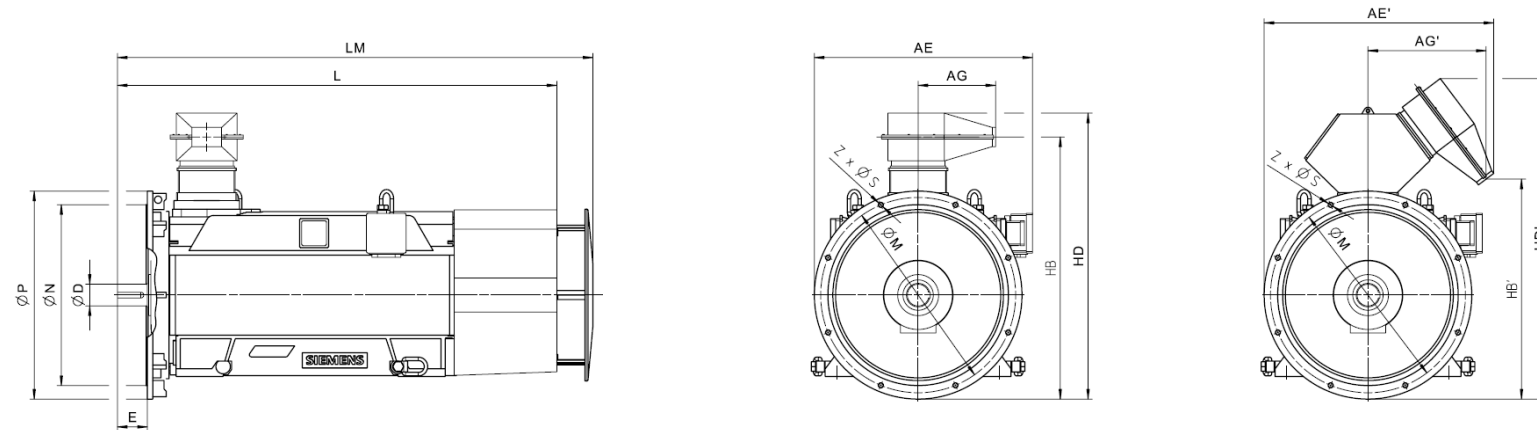
Motor type	Weight kg	Dimensions																	
		A mm	AD mm	AD' mm	AE mm	AE' mm	AG mm	AG' mm	B mm	C mm	D mm	E mm	H mm	HB mm	HB' mm	HD mm	HD' mm	L mm	ML mm
SIMOTICS HV C - 1NB1 IC411 4160 V / 60 Hz B3 (IM 1001) - Dimension drawings																			
1NB1 506-6AR30-4C.0	7600	1000	629	881	1194	1446	525	837	1320	315	140	200	500	1620	1263	1578	1866	2622	200
1NB1 506-6AR30-4A.0	7400	1000	629	881	1194	1446	525	837	1320	315	140	200	500	1620	1263	1578	1866	2622	200
1NB1 562-6AR30-4C.0	9300	1120	684	881	1319	1516	525	837	1400	335	160	240	560	1745	1387	1702	1991	2783	225
1NB1 564-6AR30-4C.0	9900	1120	684	881	1319	1516	525	837	1400	335	160	240	560	1745	1387	1702	1991	2783	225
1NB1 566-6AR30-4C.0	10500	1120	684	881	1319	1516	525	837	1400	335	160	240	560	1745	1387	1702	1991	2783	225
8-pole																			
1NB1 452-8AR30-4A.0	4900	900	557	881	1072	1396	525	837	1250	280	120	165	450	1509	1152	1467	1755	2434	180
1NB1 452-8AR30-4C.0	5000	900	557	881	1072	1396	525	837	1250	280	120	165	450	1509	1152	1467	1755	2434	180
1NB1 454-8AR30-4A.0	5100	900	557	881	1072	1396	525	837	1250	280	120	165	450	1509	1152	1467	1755	2434	180
1NB1 454-8AR30-4C.0	5300	900	557	881	1072	1396	525	837	1250	280	120	165	450	1509	1152	1467	1755	2434	180
1NB1 456-8AR30-4A.0	5500	900	557	881	1072	1396	525	837	1250	280	120	165	450	1509	1152	1467	1755	2434	180
1NB1 456-8AR30-4C.0	5700	900	557	881	1072	1396	525	837	1250	280	120	165	450	1509	1152	1467	1755	2434	180
1NB1 502-8AR30-4C.0	6800	1000	629	881	1194	1446	525	837	1320	315	140	200	500	1620	1263	1578	1866	2622	200
1NB1 502-8AR30-4A.0	6500	1000	629	881	1194	1446	525	837	1320	315	140	200	500	1620	1263	1578	1866	2622	200
1NB1 504-8AR30-4C.0	7200	1000	629	881	1194	1446	525	837	1320	315	140	200	500	1620	1263	1578	1866	2622	200
1NB1 504-8AR30-4A.0	6900	1000	629	881	1194	1446	525	837	1320	315	140	200	500	1620	1263	1578	1866	2622	200
1NB1 506-8AR30-4C.0	7500	1000	629	881	1194	1446	525	837	1320	315	140	200	500	1620	1263	1578	1866	2622	200
1NB1 506-8AR30-4A.0	7300	1000	629	881	1194	1446	525	837	1320	315	140	200	500	1620	1263	1578	1866	2622	200
1NB1 562-8AR30-4C.0	9200	1120	684	881	1319	1516	525	837	1400	335	160	240	560	1745	1387	1702	1991	2783	225
1NB1 564-8AR30-4C.0	9800	1120	684	881	1319	1516	525	837	1400	335	160	240	560	1745	1387	1702	1991	2783	225
1NB1 566-8AR30-4C.0	10400	1120	684	881	1319	1516	525	837	1400	335	160	240	560	1745	1387	1702	1991	2783	225



Motor type	Weight kg	Dimensions													
		AE mm	AG mm	D mm	HB mm	HD mm	L mm	LM mm	M mm	N mm	P mm	S mm	Z mm		
SIMOTICS HV C - 1NB1 IC411 4160 V / 60 Hz V1 (IM 3011) - Dimension drawings															
4-pole															
1NB1 452-4AR34-4AA0	5200	1132	525	120	1634	1772	2434	2634	1080	1000	1150	28	8		
1NB1 452-4AR34-4CA0	5400	1132	525	120	1634	1772	2434	2634	1080	1000	1150	28	8		
1NB1 454-4AR34-4AA0	5500	1132	525	120	1634	1772	2434	2634	1080	1000	1150	28	8		
1NB1 454-4AR34-4CA0	5600	1132	525	120	1634	1772	2434	2634	1080	1000	1150	28	8		
1NB1 456-4AR34-4AA0	5800	1132	525	120	1634	1772	2434	2634	1080	1000	1150	28	8		
1NB1 456-4AR34-4CA0	6000	1132	525	120	1634	1772	2434	2634	1080	1000	1150	28	8		
1NB1 502-4AR34-4CA0	7000	1254	525	140	1745	1883	2622	2822	1180	1120	1250	28	16		
1NB1 502-4AR34-4AA0	6800	1254	525	140	1745	1883	2622	2822	1180	1120	1250	28	16		
1NB1 504-4AR34-4CA0	7400	1254	525	140	1745	1883	2622	2822	1180	1120	1250	28	16		
1NB1 504-4AR34-4AA0	7100	1254	525	140	1745	1883	2622	2822	1180	1120	1250	28	16		
1NB1 506-4AR34-4CA0	7700	1254	525	140	1745	1883	2622	2822	1180	1120	1250	28	16		
1NB1 506-4AR34-4AA0	7500	1254	525	140	1745	1883	2622	2822	1180	1120	1250	28	16		
1NB1 560-4AR34-4CA0	9000	1384	525	160	1885	2022	2783	3023	1320	1250	1400	28	16		
1NB1 560-4AR34-4AA0	8700	1384	525	160	1885	2022	2783	3023	1320	1250	1400	28	16		
1NB1 562-4AR34-4CA0	9400	1384	525	160	1885	2022	2783	3023	1320	1250	1400	28	16		
1NB1 562-4AR34-4AA0	9100	1384	525	160	1885	2022	2783	3023	1320	1250	1400	28	16		
1NB1 564-4AR34-4CA0	9900	1384	525	160	1885	2022	2783	3023	1320	1250	1400	28	16		
1NB1 564-4AR34-4AA0	9600	1384	525	160	1885	2022	2783	3023	1320	1250	1400	28	16		
1NB1 566-4AR34-4CA0	10400	1384	525	160	1885	2022	2783	3023	1320	1250	1400	28	16		
1NB1 566-4AR34-4AA0	10000	1384	525	160	1885	2022	2783	3023	1320	1250	1400	28	16		
6-pole															
1NB1 452-6AR34-4AA0	5100	1132	525	120	1634	1772	2434	2634	1080	1000	1150	28	8		



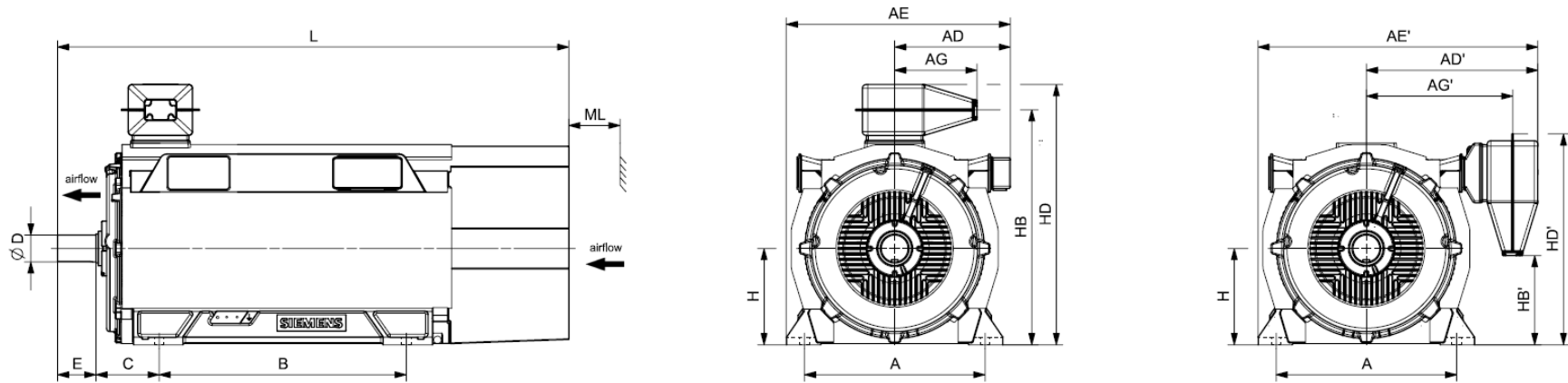
Motor type	Weight kg	Dimensions													
		AE mm	AG mm	D mm	HB mm	HD mm	L mm	LM mm	M mm	N mm	P mm	S mm	Z mm		
SIMOTICS HV C - 1NB1 IC411 4160 V / 60 Hz V1 (IM 3011) - Dimension drawings															
1NB1 452-6AR34-4CA0	5300	1132	525	120	1634	1772	2434	2634	1080	1000	1150	28	8		
1NB1 454-6AR34-4AA0	5400	1132	525	120	1634	1772	2434	2634	1080	1000	1150	28	8		
1NB1 454-6AR34-4CA0	5600	1132	525	120	1634	1772	2434	2634	1080	1000	1150	28	8		
1NB1 456-6AR34-4AA0	5700	1132	525	120	1634	1772	2434	2634	1080	1000	1150	28	8		
1NB1 456-6AR34-4CA0	5900	1132	525	120	1634	1772	2434	2634	1080	1000	1150	28	8		
1NB1 500-6AR34-4CA0	6700	1254	525	140	1745	1883	2622	2822	1180	1120	1250	28	16		
1NB1 500-6AR34-4AA0	6500	1254	525	140	1745	1883	2622	2822	1180	1120	1250	28	16		
1NB1 502-6AR34-4CA0	7100	1254	525	140	1745	1883	2622	2822	1180	1120	1250	28	16		
1NB1 502-6AR34-4AA0	6900	1254	525	140	1745	1883	2622	2822	1180	1120	1250	28	16		
1NB1 504-6AR34-4CA0	7500	1254	525	140	1745	1883	2622	2822	1180	1120	1250	28	16		
1NB1 504-6AR34-4AA0	7200	1254	525	140	1745	1883	2622	2822	1180	1120	1250	28	16		
1NB1 506-6AR34-4CA0	7900	1254	525	140	1745	1883	2622	2822	1180	1120	1250	28	16		
1NB1 506-6AR34-4AA0	7700	1254	525	140	1745	1883	2622	2822	1180	1120	1250	28	16		
1NB1 562-6AR34-4CA0	9700	1384	525	160	1885	2022	2783	3023	1320	1250	1400	28	16		
1NB1 564-6AR34-4CA0	10200	1384	525	160	1885	2022	2783	3023	1320	1250	1400	28	16		
1NB1 566-6AR34-4CA0	10800	1384	525	160	1885	2022	2783	3023	1320	1250	1400	28	16		
8-pole															
1NB1 452-8AR34-4AA0	5100	1132	525	120	1634	1772	2434	2634	1080	1000	1150	28	8		
1NB1 452-8AR34-4CA0	5300	1132	525	120	1634	1772	2434	2634	1080	1000	1150	28	8		
1NB1 454-8AR34-4AA0	5400	1132	525	120	1634	1772	2434	2634	1080	1000	1150	28	8		
1NB1 454-8AR34-4CA0	5500	1132	525	120	1634	1772	2434	2634	1080	1000	1150	28	8		
1NB1 456-8AR34-4AA0	5700	1132	525	120	1634	1772	2434	2634	1080	1000	1150	28	8		
1NB1 456-8AR34-4CA0	5900	1132	525	120	1634	1772	2434	2634	1080	1000	1150	28	8		



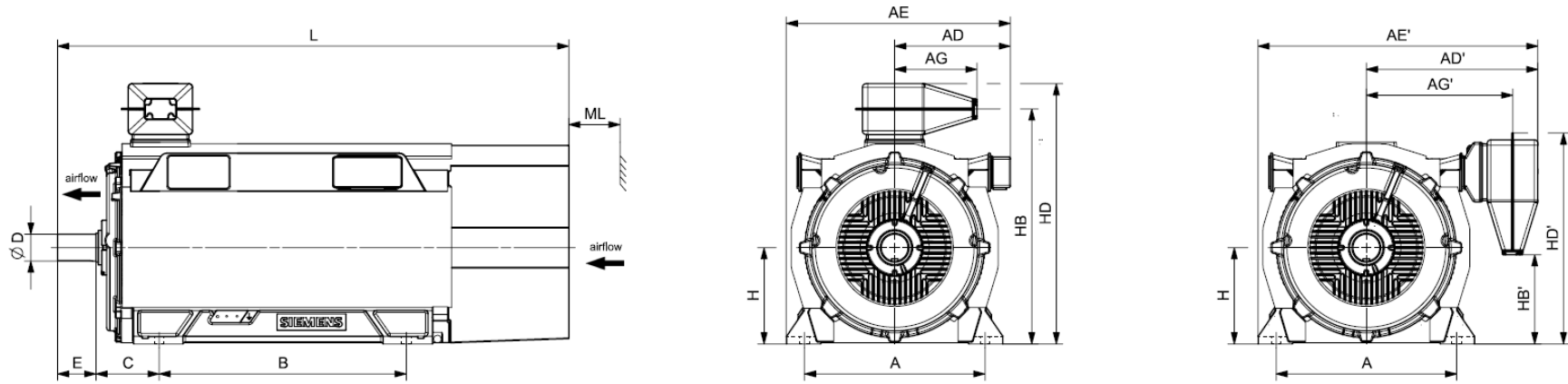
Motor type	Weight kg	Dimensions												
		AE mm	AG mm	D mm	HB mm	HD mm	L mm	LM mm	M mm	N mm	P mm	S mm	Z mm	
SIMOTICS HV C - 1NB1 IC411 4160 V / 60 Hz V1 (IM 3011) - Dimension drawings														
1NB1 502-8AR34-4CA0	7100	1254	525	140	1745	1883	2622	2822	1180	1120	1250	28	16	
1NB1 502-8AR34-4AA0	6800	1254	525	140	1745	1883	2622	2822	1180	1120	1250	28	16	
1NB1 504-8AR34-4CA0	7400	1254	525	140	1745	1883	2622	2822	1180	1120	1250	28	16	
1NB1 504-8AR34-4AA0	7200	1254	525	140	1745	1883	2622	2822	1180	1120	1250	28	16	
1NB1 506-8AR34-4CA0	7800	1254	525	140	1745	1883	2622	2822	1180	1120	1250	28	16	
1NB1 506-8AR34-4AA0	7600	1254	525	140	1745	1883	2622	2822	1180	1120	1250	28	16	
1NB1 562-8AR34-4CA0	9600	1384	525	160	1885	2022	2783	3023	1320	1250	1400	28	16	
1NB1 564-8AR34-4CA0	10200	1384	525	160	1885	2022	2783	3023	1320	1250	1400	28	16	
1NB1 566-8AR34-4CA0	10800	1384	525	160	1885	2022	2783	3023	1320	1250	1400	28	16	

SIMOTICS HV C - 1NA1 IC411 690 V / 50 Hz B3 (IM 1001) - VSD const torque																							
Rated power		SIMOTICS HV C VSD const Article No.	Operating values at rated output for utilization F/F const										Constant-torque drive, speed range										
IEC	P _{rated} 155(F) kW		P _{rated} 130(B) kW	Rated Speed n _{rated} rpm	Efficiency η %	Power factor cos φ [-]	Rated current I _{rated} A	Rated Torque T _{rated} Nm	Break-down Torque T _B /T _R [-]	Moment of Inertia J kgm ²	Mechanical speed limit n _{max} rpm	1:2				1:5				1:10			
												P _{max} kW	T _{max} Nm	η %	cos φ [-]	P _{max} kW	T _{max} Nm	η %	cos φ [-]	P _{max} kW	T _{max} Nm	η %	cos φ [-]
2-pole: n _{sync} = 3000 rpm at - 50 Hz - 690 V - const torque drive																							
900	800	1NA1 454-2AC00-0AC0	2983	96,7	0,92	850	2881	3,1	12,3	3600.0	360	2309	96,3	0,92	110	1815	94,3	0,9	50	1625	91,2	0,9	
900	800	1NA1 454-2AC00-0CC0	2983	96,7	0,92	850	2881	3,0	17,9	3600.0	360	2309	96,2	0,92	110	1815	94,2	0,9	50	1625	91,1	0,9	
1000	900	1NA1 456-2AC00-0AC0	2986	97,1	0,92	940	3198	3,8	13,6	3600.0	400	2567	96,7	0,91	125	2017	95,0	0,89	55	1807	92,4	0,88	
1000	900	1NA1 456-2AC00-0CC0	2986	97,1	0,93	930	3198	3,6	19,7	3600.0	400	2566	96,6	0,91	125	2017	94,9	0,89	55	1806	92,4	0,88	
1120	1000	1NA1 458-2AC00-0AC0	2985	96,9	0,93	1040	3583	3,5	14,7	3600.0	450	2874	96,5	0,92	140	2260	94,7	0,9	60	2023	91,9	0,9	
1120	1000	1NA1 458-2AC00-0CC0	2985	97,0	0,93	1040	3583	3,4	21,2	3600.0	450	2872	96,5	0,92	140	2258	94,7	0,9	60	2022	91,9	0,9	
1250	1120	1NA1 504-2AC00-0AC0	2987	97,1	0,9	1200	3996	4,0	21,0	3000.0	500	3204	96,6	0,89	155	2519	94,9	0,86	70	2255	92,8	0,85	
1250	1120	1NA1 504-2AC00-0CC0	2988	97,1	0,9	1200	3995	3,9	28,0	3000.0	500	3202	96,5	0,89	155	2517	94,8	0,86	70	2254	92,8	0,85	
1400	1250	1NA1 506-2AC00-0AC0	2986	97,0	0,91	1320	4477	3,9	23,8	3000.0	560	3588	96,4	0,9	175	2820	94,7	0,88	75	2526	92,4	0,87	
1400	1250	1NA1 506-2AC00-0CC0	2987	97,0	0,91	1320	4476	3,7	31,5	3000.0	560	3588	96,3	0,9	175	2820	94,5	0,88	80	2526	92,4	0,87	
1600	1400	1NA1 508-2AC00-0AC0	2989	97,3	0,91	1520	5112	4,7	26,0	3000.0	640	4099	96,6	0,89	200	3222	95,1	0,86	90	2885	93,3	0,85	
1600	1400	1NA1 508-2AC00-0CC0	2990	97,3	0,91	1520	5110	4,4	34,2	3000.0	640	4097	96,5	0,89	200	3221	95,0	0,86	90	2884	93,3	0,84	
1700	1520	1NA1 566-2AC00-0CC0	2990	97,4	0,92	1580	5429	3,3	52,5	3000.0	680	4353	96,8	0,9	215	3422	95,4	0,88	95	3064	93,5	0,87	
1800	1600	1NA1 568-2AC00-0CC0	2993	97,5	0,91	1700	5743	4,3	56,8	3000.0	720	4609	96,7	0,88	225	3623	95,3	0,85	100	3244	93,6	0,84	
4-pole: n _{sync} = 1500 rpm at - 50 Hz - 690 V - const torque drive																							
1000	900	1NA1 454-4AC00-0A.0	1491	96,5	0,9	960	6405	3,3	26,2	2400.0	400	5135	95,8	0,87	125	4036	93,8	0,83	55	3614	90,8	0,82	
1000	900	1NA1 454-4AC00-0C.0	1491	96,6	0,89	970	6405	3,0	34,5	2400.0	400	5135	96,0	0,87	125	4036	93,9	0,83	55	3614	90,8	0,82	
1120	1000	1NA1 456-4AC00-0A.0	1491	96,6	0,9	1080	7173	3,5	30,2	2400.0	450	5750	95,9	0,88	140	4520	94,0	0,84	60	4047	91,2	0,83	
1120	1000	1NA1 456-4AC00-0C.0	1491	96,7	0,89	1080	7173	3,1	39,4	2400.0	450	5749	96,1	0,87	140	4519	94,1	0,83	60	4047	91,3	0,82	
1250	1120	1NA1 458-4AC00-0A.0	1492	96,6	0,9	1200	8000	3,5	33,1	2400.0	500	6415	96,0	0,87	155	5043	94,1	0,83	70	4516	91,5	0,82	
1250	1120	1NA1 458-4AC00-0C.0	1492	96,7	0,89	1220	8000	3,2	43,2	2400.0	500	6414	96,1	0,87	155	5042	94,3	0,83	70	4514	91,6	0,81	
1250	1120	1NA1 504-4AC00-0A.0	1491	96,6	0,87	1240	8006	3,2	34,4	2200.0	500	6418	95,9	0,85	155	5045	93,9	0,82	70	4518	90,9	0,8	
1250	1120	1NA1 504-4AC00-0C.0	1492	96,7	0,86	1260	8000	2,5	44,7	2200.0	500	6418	96,2	0,85	155	5045	94,2	0,82	70	4518	91,3	0,81	
1400	1250	1NA1 506-4AC00-0A.0	1491	96,6	0,89	1360	8966	3,2	38,8	2200.0	560	7190	95,8	0,87	175	5652	93,7	0,84	75	5061	90,7	0,83	
1400	1250	1NA1 506-4AC00-0C.0	1491	96,7	0,88	1380	8966	2,5	50,1	2200.0	560	7188	96,1	0,87	175	5650	94,0	0,85	75	5060	91,1	0,84	
1600	1400	1NA1 508-4AC00-0A.0	1492	96,9	0,88	1580	10241	3,7	44,1	2200.0	640	8209	96,0	0,85	200	6453	94,2	0,82	90	5778	91,7	0,8	
1600	1400	1NA1 508-4AC00-0C.0	1493	97,0	0,87	1580	10234	2,8	56,6	2200.0	640	8206	96,3	0,85	200	6451	94,6	0,82	90	5776	92,1	0,81	
1700	1520	1NA1 564-4AC00-0A.0	1493	96,9	0,88	1660	10873	3,0	62,7	2000.0	680	8724	96,3	0,87	210	6857	94,6	0,85	95	6140	92,1	0,84	
1700	1520	1NA1 564-4AC00-0C.0	1493	96,9	0,87	1680	10873	2,6	84,3	2000.0	680	8727	96,4	0,87	210	6860	94,7	0,85	95	6143	92,1	0,84	
1900	1700	1NA1 566-4AC00-0A.0	1492	96,9	0,88	1860	12161	2,8	69,3	2000.0	760	9757	96,3	0,88	235	7670	94,4	0,87	105	6868	91,7	0,87	
1900	1700	1NA1 566-4AC00-0C.0	1492	96,9	0,88	1860	12161	2,4	92,7	2000.0	760	9758	96,3	0,88	235	7670	94,4	0,87	105	6868	91,7	0,87	
2100	1880	1NA1 568-4AC00-0A.0	1493	97,1	0,89	2050	13432	3,2	75,8	2000.0	840	10773	96,3	0,88	260	8468	94,5	0,86	115	7583	91,9	0,85	
2100	1880	1NA1 568-4AC00-0C.0	1493	97,1	0,89	2050	13432	2,8	101,0	2000.0	840	10770	96,4	0,88	260	8466	94,6	0,86	115	7581	92,0	0,85	

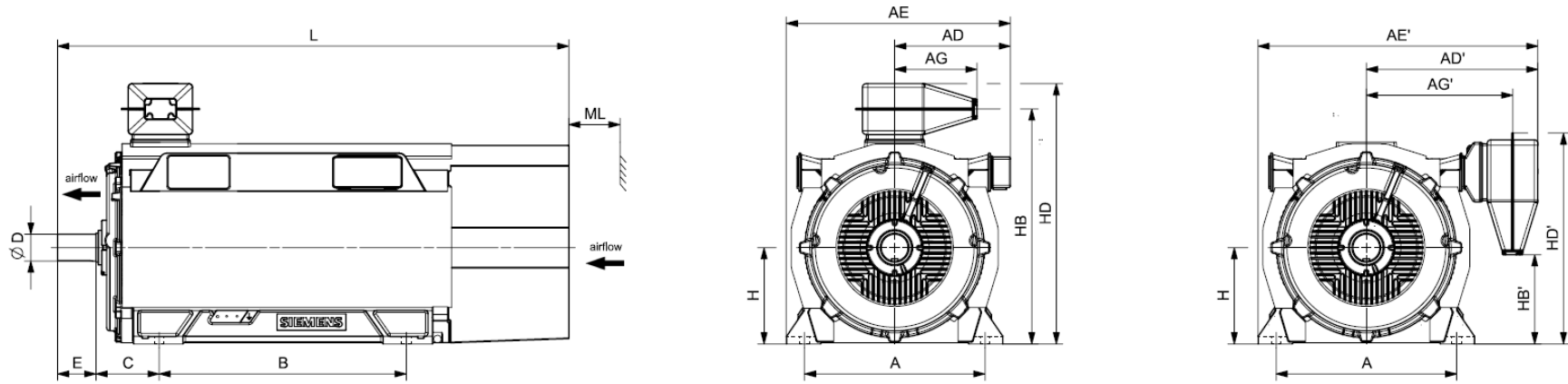
SIMOTICS HV C - 1NA1 IC411 690 V / 50 Hz B3 (IM 1001) - VSD const torque																							
Rated power		SIMOTICS HV C VSD const Article No.	Operating values at rated output for utilization F/F										Constant-torque drive, speed range										
IEC	P _{rated} 155(F) kW		P _{rated} 130(B) kW	Rated Speed n _{rated} rpm	Efficiency η %	Power factor cos φ [-]	Rated current I _{rated} A	Rated Torque T _{rated} Nm	Break-down Torque T _B /T _R [-]	Moment of Inertia J kgm ²	Mechanical speed limit n _{max} rpm	1:2				1:5				1:10			
												P _{max} kW	T _{max} Nm	η %	cos φ [-]	P _{max} kW	T _{max} Nm	η %	cos φ [-]	P _{max} kW	T _{max} Nm	η %	cos φ [-]
6-pole: n _{sync} = 1000 rpm at - 50 Hz - 690 V - const torque drive																							
800	710	1NA1 454-6AC00-0A.0	994	96,0	0,86	810	7686	3,3	40,1	2200.0	320	6164	95,0	0,82	100	4846	92,5	0,77	45	4339	88,7	0,76	
800	710	1NA1 454-6AC00-0C.0	993	96,1	0,85	820	7693	2,9	50,1	2200.0	320	6170	95,2	0,83	100	4850	92,7	0,79	45	4343	88,9	0,78	
900	800	1NA1 456-6AC00-0A.0	995	96,2	0,85	920	8638	3,9	46,2	2200.0	360	6927	94,9	0,79	110	5445	92,4	0,73	50	4876	88,9	0,71	
900	800	1NA1 456-6AC00-0C.0	994	96,3	0,85	920	8646	3,4	57,6	2200.0	360	6930	95,3	0,81	110	5447	92,9	0,75	50	4878	89,4	0,74	
1000	900	1NA1 458-6AC00-0A.0	995	96,3	0,86	1020	9597	3,9	54,5	2200.0	400	7696	95,2	0,8	125	6049	93,1	0,75	55	5417	90,0	0,73	
1000	900	1NA1 458-6AC00-0C.0	994	96,5	0,86	1000	9607	3,5	67,6	2200.0	400	7698	95,6	0,82	125	6051	93,5	0,76	55	5419	90,3	0,75	
1050	940	1NA1 502-6AC00-0A.0	992	95,9	0,83	1100	10108	2,3	54,3	2100.0	420	8102	95,3	0,82	130	6369	93,1	0,79	55	5703	89,4	0,78	
1050	940	1NA1 502-6AC00-0C.0	994	96,3	0,85	1080	10087	2,1	69,5	2100.0	420	8089	95,9	0,84	130	6359	93,9	0,8	60	5694	90,7	0,79	
1200	1070	1NA1 504-6AC00-0A.0	991	95,8	0,85	1240	11563	2,1	61,1	2100.0	480	9270	95,2	0,84	150	7287	92,7	0,82	65	6525	88,8	0,81	
1200	1070	1NA1 504-6AC00-0C.0	993	96,1	0,86	1220	11540	1,9	77,9	2100.0	480	9251	95,7	0,85	150	7272	93,6	0,83	65	6512	90,2	0,82	
1300	1160	1NA1 506-6AC00-0A.0	992	96,1	0,85	1340	12514	2,4	68,6	2100.0	520	10033	95,3	0,83	160	7887	93,1	0,81	70	7062	89,7	0,8	
1300	1160	1NA1 506-6AC00-0C.0	994	96,4	0,86	1320	12489	2,2	87,2	2100.0	520	10011	95,8	0,85	160	7870	93,9	0,82	70	7047	91,0	0,81	
1500	1340	1NA1 508-6AC00-0A.0	993	96,3	0,85	1540	14425	2,7	77,5	2100.0	600	11563	95,4	0,82	185	9090	93,3	0,79	80	8140	90,1	0,78	
1500	1340	1NA1 508-6AC00-0C.0	995	96,5	0,86	1520	14396	2,4	98,1	2100.0	600	11543	95,9	0,84	185	9073	94,1	0,8	85	8125	91,3	0,78	
1800	1600	1NA1 564-6AC00-0C.0	994	97,2	0,87	1780	17292	2,5	142,8	2000.0	720	13861	96,3	0,85	225	10896	94,4	0,83	100	9757	91,6	0,82	
2000	1800	1NA1 566-6AC00-0C.0	995	97,3	0,86	2000	19195	3,0	157,6	2000.0	800	15382	96,4	0,82	250	12092	94,7	0,79	110	10828	92,4	0,77	
2150	1950	1NA1 568-6AC00-0C.0	995	97,3	0,87	2150	20634	2,7	172,4	2000.0	860	16545	96,4	0,85	270	13006	94,7	0,82	120	11646	92,3	0,81	
8-pole: n _{sync} = 750 rpm at - 50 Hz - 690 V - const torque drive																							
630	560	1NA1 454-8AC00-0A.0	743	95,1	0,8	690	8097	2,7	43,6	2200.0	250	6490	93,2	0,78	80	5101	89,5	0,75	35	4568	84,2	0,75	
630	560	1NA1 454-8AC00-0C.0	742	95,1	0,8	690	8108	2,8	52,9	2200.0	250	6503	93,4	0,79	80	5111	89,4	0,77	35	4577	83,8	0,76	
710	630	1NA1 456-8AC00-0A.0	744	95,2	0,81	770	9113	2,9	49,8	2200.0	285	7306	93,2	0,77	90	5743	89,5	0,74	40	5143	84,3	0,73	
710	630	1NA1 456-8AC00-0C.0	743	95,3	0,81	770	9125	3,0	60,4	2200.0	285	7317	93,4	0,78	90	5752	89,6	0,76	40	5151	84,1	0,75	
800	710	1NA1 458-8AC00-0A.0	745	95,5	0,79	890	10254	3,4	58,2	2200.0	320	8221	93,5	0,74	100	6462	90,2	0,69	45	5787	85,7	0,68	
800	710	1NA1 458-8AC00-0C.0	744	95,7	0,79	890	10268	3,5	70,3	2200.0	320	8230	93,9	0,75	100	6470	90,6	0,71	45	5793	85,9	0,7	
850	750	1NA1 504-8AC00-0A.0	743	95,5	0,8	930	10924	2,1	62,5	2100.0	340	8753	94,9	0,8	105	6881	92,2	0,8	45	6162	88,0	0,79	
850	750	1NA1 504-8AC00-0C.0	744	95,8	0,84	880	10910	2,4	80,1	2100.0	340	8744	95,1	0,83	105	6874	92,5	0,82	45	6155	88,6	0,8	
950	850	1NA1 506-8AC00-0A.0	744	95,7	0,81	1020	12193	2,2	69,9	2100.0	380	9776	95,0	0,8	120	7685	92,3	0,79	50	6881	88,3	0,78	
950	850	1NA1 506-8AC00-0C.0	745	95,9	0,84	990	12177	2,5	89,4	2100.0	380	9767	95,0	0,82	120	7677	92,5	0,8	50	6875	88,8	0,79	
1050	940	1NA1 508-8AC00-0A.0	744	95,7	0,81	1140	13477	2,2	78,6	2100.0	420	10806	94,9	0,81	130	8494	92,3	0,8	55	7606	88,4	0,79	
1050	940	1NA1 508-8AC00-0C.0	745	95,9	0,84	1100	13459	2,5	100,4	2100.0	420	10795	95,0	0,83	130	8486	92,5	0,82	55	7599	88,9	0,8	
1250	1120	1NA1 564-8AC00-0C.0	745	96,8	0,85	1280	16022	2,4	145,0	2000.0	500	12850	95,8	0,83	155	10101	93,3	0,81	70	9045	89,9	0,8	
1400	1250	1NA1 566-8AC00-0C.0	744	96,8	0,85	1420	17969	2,2	160,0	2000.0	560	14401	95,8	0,84	175	11320	93,3	0,83	75	10137	90,0	0,82	
1600	1400	1NA1 568-8AC00-0C.0	745	96,9	0,85	1620	20509	2,3	175,0	2000.0	640	16449	95,8	0,84	200	12931	93,4	0,83	90	11579	90,3	0,81	



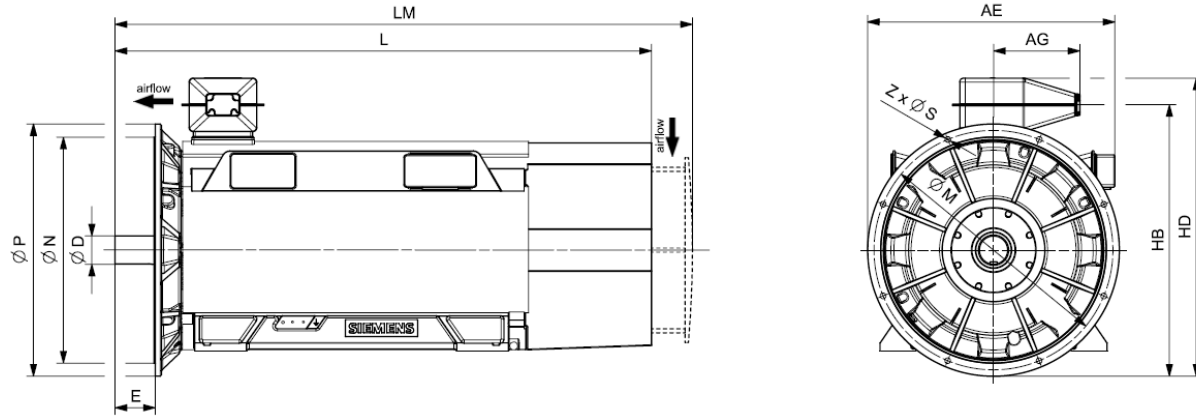
Motor type	Weight kg	Dimensions																	
		A mm	AD mm	AD' mm	AE mm	AE' mm	AG mm	AG' mm	B mm	C mm	D mm	E mm	H mm	HB mm	HB' mm	HD mm	HD' mm	L mm	ML mm
SIMOTICS HV C - 1NA1 IC411 690 V / 50 Hz B3 (IM 1001) - Dimension drawings																			
2-pole																			
1NA1 454-2AC00-0AC0	4500	850	564	884	1079	1399	356	670	1250	450	95	130	450	1068	451	1282	1057	2477	180
1NA1 454-2AC00-0CC0	4700	850	564	884	1079	1399	356	670	1250	450	95	130	450	1068	451	1282	1057	2477	180
1NA1 456-2AC00-0AC0	4800	850	564	884	1079	1399	356	670	1250	450	95	130	450	1068	451	1282	1057	2477	180
1NA1 456-2AC00-0CC0	5000	850	564	884	1079	1399	356	670	1250	450	95	130	450	1068	451	1282	1057	2477	180
1NA1 458-2AC00-0AC0	5000	850	564	884	1079	1399	356	670	1250	450	95	130	450	1068	451	1282	1057	2477	180
1NA1 458-2AC00-0CC0	5200	850	564	884	1079	1399	356	670	1250	450	95	130	450	1068	451	1282	1057	2477	180
1NA1 504-2AC00-0AC0	6100	950	610	1029	1175	1594	371	885	1320	475	110	165	500	1343	522	1508	1194	2700	200
1NA1 504-2AC00-0CC0	6300	950	610	1029	1175	1594	371	885	1320	475	110	165	500	1343	522	1508	1194	2700	200
1NA1 506-2AC00-0AC0	6500	950	610	1029	1175	1594	371	885	1320	475	110	165	500	1343	522	1508	1194	2700	200
1NA1 506-2AC00-0CC0	6700	950	610	1029	1175	1594	371	885	1320	475	110	165	500	1343	522	1508	1194	2700	200
1NA1 508-2AC00-0AC0	6800	950	610	1029	1175	1594	371	885	1320	475	110	165	500	1343	522	1508	1194	2700	200
1NA1 508-2AC00-0CC0	7000	950	610	1029	1175	1594	371	885	1320	475	110	165	500	1343	522	1508	1194	2700	200
1NA1 566-2AC00-0CC0	8700	1060	670	1089	1305	1724	371	945	1400	560	120	165	560	1470	627	1635	1300	2921	225
1NA1 568-2AC00-0CC0	9200	1060	670	1089	1305	1724	371	945	1400	560	120	165	560	1470	627	1635	1300	2921	225
4-pole																			
1NA1 454-4AC00-0A.0	4700	850	564	884	1079	1399	356	670	1250	280	120	165	450	1068	451	1282	1057	2457	180
1NA1 454-4AC00-0C.0	4900	850	564	884	1079	1399	356	670	1250	280	120	165	450	1068	451	1282	1057	2457	180
1NA1 456-4AC00-0A.0	5000	850	564	884	1079	1399	356	670	1250	280	120	165	450	1068	451	1282	1057	2457	180
1NA1 456-4AC00-0C.0	5200	850	564	884	1079	1399	356	670	1250	280	120	165	450	1068	451	1282	1057	2457	180
1NA1 458-4AC00-0A.0	5300	850	564	884	1079	1399	356	670	1250	280	120	165	450	1068	451	1282	1057	2457	180
1NA1 458-4AC00-0C.0	5500	850	564	884	1079	1399	356	670	1250	280	120	165	450	1068	451	1282	1057	2457	180
1NA1 504-4AC00-0A.0	6300	950	610	1029	1175	1594	371	885	1320	315	140	200	500	1343	522	1508	1194	2672	200



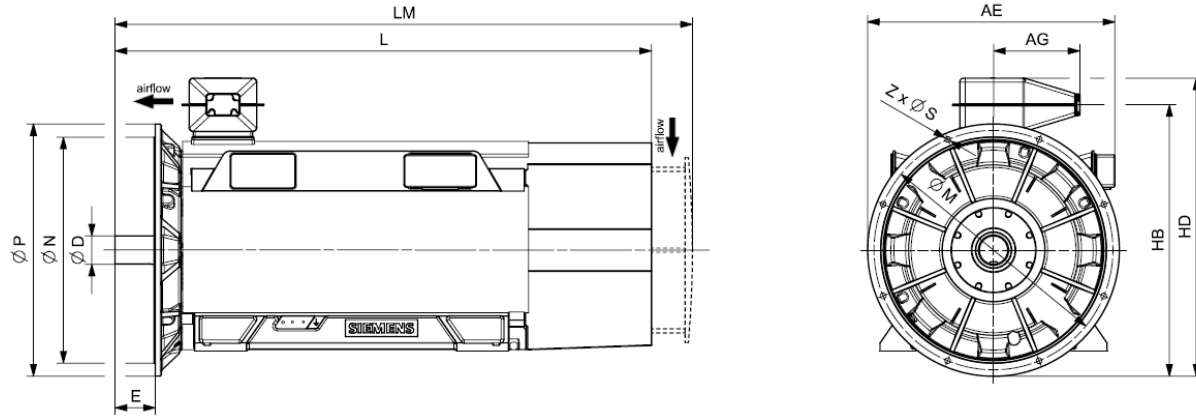
Motor type	Weight kg	Dimensions																	
		A mm	AD mm	AD' mm	AE mm	AE' mm	AG mm	AG' mm	B mm	C mm	D mm	E mm	H mm	HB mm	HB' mm	HD mm	HD' mm	L mm	ML mm
SIMOTICS HV C - 1NA1 IC411 690 V / 50 Hz B3 (IM 1001) - Dimension drawings																			
1NA1 504-4AC00-0C.0	6500	950	610	1029	1175	1594	371	885	1320	315	140	200	500	1343	522	1508	1194	2672	200
1NA1 506-4AC00-0A.0	6700	950	610	1029	1175	1594	371	885	1320	315	140	200	500	1343	522	1508	1194	2672	200
1NA1 506-4AC00-0C.0	6900	950	610	1029	1175	1594	371	885	1320	315	140	200	500	1343	522	1508	1194	2672	200
1NA1 508-4AC00-0A.0	7200	950	610	1029	1175	1594	371	885	1320	315	140	200	500	1343	522	1508	1194	2672	200
1NA1 508-4AC00-0C.0	7500	950	610	1029	1175	1594	371	885	1320	315	140	200	500	1343	522	1508	1194	2672	200
1NA1 564-4AC00-0A.0	8500	1060	670	1089	1305	1724	371	945	1400	335	160	240	560	1470	627	1635	1300	2847	225
1NA1 564-4AC00-0C.0	8800	1060	670	1089	1305	1724	371	945	1400	335	160	240	560	1470	627	1635	1300	2847	225
1NA1 566-4AC00-0A.0	8900	1060	670	1089	1305	1724	371	945	1400	335	160	240	560	1470	627	1635	1300	2847	225
1NA1 566-4AC00-0C.0	9300	1060	670	1089	1305	1724	371	945	1400	335	160	240	560	1470	627	1635	1300	2847	225
1NA1 568-4AC00-0A.0	9400	1060	670	1089	1305	1724	371	945	1400	335	160	240	560	1470	627	1635	1300	2847	225
1NA1 568-4AC00-0C.0	9800	1060	670	1089	1305	1724	371	945	1400	335	160	240	560	1470	627	1635	1300	2847	225
6-pole																			
1NA1 454-6AC00-0A.0	4700	850	564	884	1079	1399	356	670	1250	280	120	165	450	1068	451	1282	1057	2457	180
1NA1 454-6AC00-0C.0	4800	850	564	884	1079	1399	356	670	1250	280	120	165	450	1068	451	1282	1057	2457	180
1NA1 456-6AC00-0A.0	5000	850	564	884	1079	1399	356	670	1250	280	120	165	450	1068	451	1282	1057	2457	180
1NA1 456-6AC00-0C.0	5200	850	564	884	1079	1399	356	670	1250	280	120	165	450	1068	451	1282	1057	2457	180
1NA1 458-6AC00-0A.0	5500	850	564	884	1079	1399	356	670	1250	280	120	165	450	1068	451	1282	1057	2457	180
1NA1 458-6AC00-0C.0	5700	850	564	884	1079	1399	356	670	1250	280	120	165	450	1068	451	1282	1057	2457	180
1NA1 502-6AC00-0A.0	6000	950	610	1029	1175	1594	371	885	1320	315	140	200	500	1343	522	1508	1194	2672	200
1NA1 502-6AC00-0C.0	6200	950	610	1029	1175	1594	371	885	1320	315	140	200	500	1343	522	1508	1194	2672	200
1NA1 504-6AC00-0A.0	6400	950	610	1029	1175	1594	371	885	1320	315	140	200	500	1343	522	1508	1194	2672	200
1NA1 504-6AC00-0C.0	6600	950	610	1029	1175	1594	371	885	1320	315	140	200	500	1343	522	1508	1194	2672	200
1NA1 506-6AC00-0A.0	6800	950	610	1029	1175	1594	371	885	1320	315	140	200	500	1343	522	1508	1194	2672	200



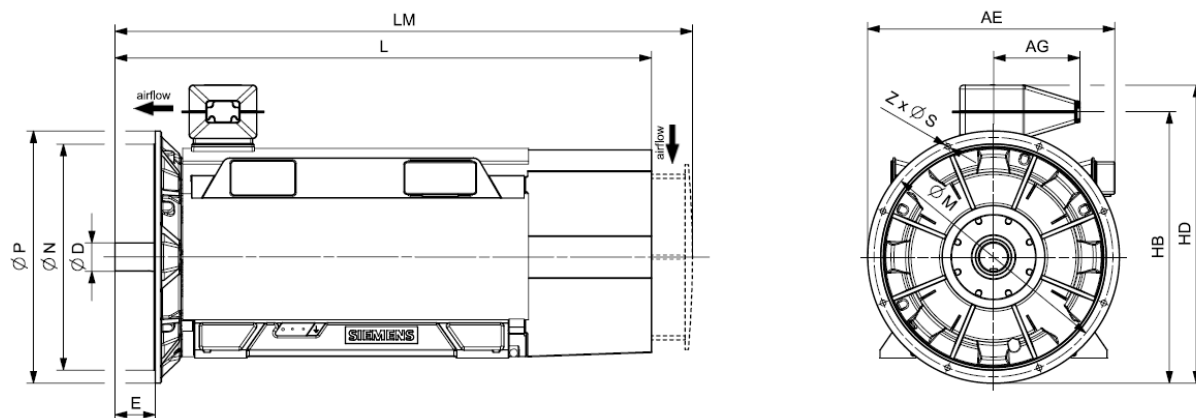
Motor type	Weight kg	Dimensions																	
		A mm	AD mm	AD' mm	AE mm	AE' mm	AG mm	AG' mm	B mm	C mm	D mm	E mm	H mm	HB mm	HB' mm	HD mm	HD' mm	L mm	ML mm
SIMOTICS HV C - 1NA1 IC411 690 V / 50 Hz B3 (IM 1001) - Dimension drawings																			
1NA1 506-6AC00-0C.0	7100	950	610	1029	1175	1594	371	885	1320	315	140	200	500	1343	522	1508	1194	2672	200
1NA1 508-6AC00-0A.0	7300	950	610	1029	1175	1594	371	885	1320	315	140	200	500	1343	522	1508	1194	2672	200
1NA1 508-6AC00-0C.0	7600	950	610	1029	1175	1594	371	885	1320	315	140	200	500	1343	522	1508	1194	2672	200
1NA1 564-6AC00-0C.0	9200	1060	670	1089	1305	1724	371	945	1400	335	160	240	560	1470	627	1635	1300	2847	225
1NA1 566-6AC00-0C.0	9800	1060	670	1089	1305	1724	371	945	1400	335	160	240	560	1470	627	1635	1300	2847	225
1NA1 568-6AC00-0C.0	10300	1060	670	1089	1305	1724	371	945	1400	335	160	240	560	1470	627	1635	1300	2847	225
8-pole																			
1NA1 454-8AC00-0A.0	4600	850	564	884	1079	1399	356	670	1250	280	120	165	450	1068	451	1282	1057	2457	180
1NA1 454-8AC00-0C.0	4800	850	564	884	1079	1399	356	670	1250	280	120	165	450	1068	451	1282	1057	2457	180
1NA1 456-8AC00-0A.0	5000	850	564	884	1079	1399	356	670	1250	280	120	165	450	1068	451	1282	1057	2457	180
1NA1 456-8AC00-0C.0	5200	850	564	884	1079	1399	356	670	1250	280	120	165	450	1068	451	1282	1057	2457	180
1NA1 458-8AC00-0A.0	5500	850	564	884	1079	1399	356	670	1250	280	120	165	450	1068	451	1282	1057	2457	180
1NA1 458-8AC00-0C.0	5700	850	564	884	1079	1399	356	670	1250	280	120	165	450	1068	451	1282	1057	2457	180
1NA1 504-8AC00-0A.0	6300	950	610	1029	1175	1594	371	885	1320	315	140	200	500	1343	522	1508	1194	2672	200
1NA1 504-8AC00-0C.0	6600	950	610	1029	1175	1594	371	885	1320	315	140	200	500	1343	522	1508	1194	2672	200
1NA1 506-8AC00-0A.0	6700	950	610	1029	1175	1594	371	885	1320	315	140	200	500	1343	522	1508	1194	2672	200
1NA1 506-8AC00-0C.0	7000	950	610	1029	1175	1594	371	885	1320	315	140	200	500	1343	522	1508	1194	2672	200
1NA1 508-8AC00-0A.0	7200	950	610	1029	1175	1594	371	885	1320	315	140	200	500	1343	522	1508	1194	2672	200
1NA1 508-8AC00-0C.0	7500	950	610	1029	1175	1594	371	885	1320	315	140	200	500	1343	522	1508	1194	2672	200
1NA1 564-8AC00-0C.0	9100	1060	670	1089	1305	1724	371	945	1400	335	160	240	560	1470	627	1635	1300	2847	225
1NA1 566-8AC00-0C.0	9700	1060	670	1089	1305	1724	371	945	1400	335	160	240	560	1470	627	1635	1300	2847	225
1NA1 568-8AC00-0C.0	10200	1060	670	1089	1305	1724	371	945	1400	335	160	240	560	1470	627	1635	1300	2847	225



Motor type	Weight kg	Dimensions													
		AE mm	AG mm	D mm	HB mm	HD mm	L mm	LM mm	M mm	N mm	P mm	S mm	Z mm		
SIMOTICS HV C - 1NA1 IC411 690 V / 50 Hz V1 (IM 3011) - Dimension drawings															
4-pole															
1NA1 454-4AC04-0AA0	4900	1139	356	120	1193	1407	2457	2657	1080	1000	1150	26	8		
1NA1 454-4AC04-0CA0	5000	1139	356	120	1193	1407	2457	2657	1080	1000	1150	26	8		
1NA1 456-4AC04-0AA0	5200	1139	356	120	1193	1407	2457	2657	1080	1000	1150	26	8		
1NA1 456-4AC04-0CA0	5400	1139	356	120	1193	1407	2457	2657	1080	1000	1150	26	8		
1NA1 458-4AC04-0AA0	5500	1139	356	120	1193	1407	2457	2657	1080	1000	1150	26	8		
1NA1 458-4AC04-0CA0	5700	1139	356	120	1193	1407	2457	2657	1080	1000	1150	26	8		
1NA1 504-4AC04-0AA0	6400	1235	371	140	1468	1633	2672	2872	1180	1120	1250	26	16		
1NA1 504-4AC04-0CA0	6700	1235	371	140	1468	1633	2672	2872	1180	1120	1250	26	16		
1NA1 506-4AC04-0AA0	6900	1235	371	140	1468	1633	2672	2872	1180	1120	1250	26	16		
1NA1 506-4AC04-0CA0	7100	1235	371	140	1468	1633	2672	2872	1180	1120	1250	26	16		
1NA1 508-4AC04-0AA0	7400	1235	371	140	1468	1633	2672	2872	1180	1120	1250	26	16		
1NA1 508-4AC04-0CA0	7700	1235	371	140	1468	1633	2672	2872	1180	1120	1250	26	16		
1NA1 564-4AC04-0AA0	8700	1370	371	160	1610	1775	2847	3087	1320	1250	1400	26	16		
1NA1 564-4AC04-0CA0	9100	1370	371	160	1610	1775	2847	3087	1320	1250	1400	26	16		
1NA1 566-4AC04-0AA0	9200	1370	371	160	1610	1775	2847	3087	1320	1250	1400	26	16		
1NA1 566-4AC04-0CA0	9500	1370	371	160	1610	1775	2847	3087	1320	1250	1400	26	16		
1NA1 568-4AC04-0AA0	9600	1370	371	160	1610	1775	2847	3087	1320	1250	1400	26	16		
1NA1 568-4AC04-0CA0	10000	1370	371	160	1610	1775	2847	3087	1320	1250	1400	26	16		
6-pole															
1NA1 454-6AC04-0AA0	4800	1139	356	120	1193	1407	2457	2657	1080	1000	1150	26	8		
1NA1 454-6AC04-0CA0	5000	1139	356	120	1193	1407	2457	2657	1080	1000	1150	26	8		
1NA1 456-6AC04-0AA0	5200	1139	356	120	1193	1407	2457	2657	1080	1000	1150	26	8		



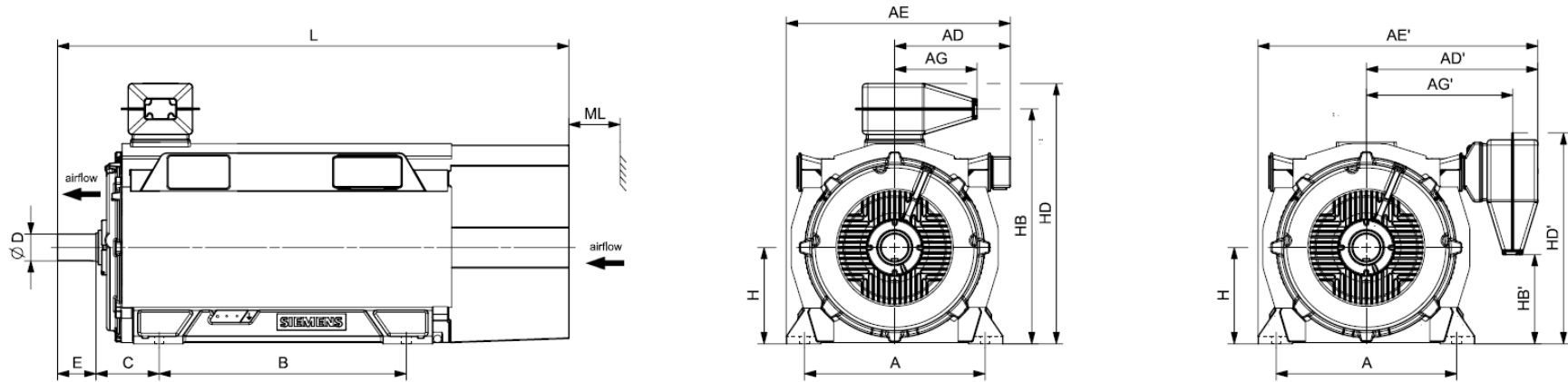
Motor type	Weight kg	Dimensions													
		AE mm	AG mm	D mm	HB mm	HD mm	L mm	LM mm	M mm	N mm	P mm	S mm	Z mm		
SIMOTICS HV C - 1NA1 IC411 690 V / 50 Hz V1 (IM 3011) - Dimension drawings															
1NA1 456-6AC04-OCA0	5400	1139	356	120	1193	1407	2457	2657	1080	1000	1150	26	8		
1NA1 458-6AC04-OAA0	5700	1139	356	120	1193	1407	2457	2657	1080	1000	1150	26	8		
1NA1 458-6AC04-OCA0	5900	1139	356	120	1193	1407	2457	2657	1080	1000	1150	26	8		
1NA1 502-6AC04-OAA0	6200	1235	371	140	1468	1633	2672	2872	1180	1120	1250	26	16		
1NA1 502-6AC04-OCA0	6400	1235	371	140	1468	1633	2672	2872	1180	1120	1250	26	16		
1NA1 504-6AC04-OAA0	6500	1235	371	140	1468	1633	2672	2872	1180	1120	1250	26	16		
1NA1 504-6AC04-OCA0	6800	1235	371	140	1468	1633	2672	2872	1180	1120	1250	26	16		
1NA1 506-6AC04-OAA0	7000	1235	371	140	1468	1633	2672	2872	1180	1120	1250	26	16		
1NA1 506-6AC04-OCA0	7300	1235	371	140	1468	1633	2672	2872	1180	1120	1250	26	16		
1NA1 508-6AC04-OAA0	7500	1235	371	140	1468	1633	2672	2872	1180	1120	1250	26	16		
1NA1 508-6AC04-OCA0	7800	1235	371	140	1468	1633	2672	2872	1180	1120	1250	26	16		
1NA1 564-6AC04-OCA0	9400	1370	371	160	1610	1775	2847	3087	1320	1250	1400	26	16		
1NA1 566-6AC04-OCA0	10000	1370	371	160	1610	1775	2847	3087	1320	1250	1400	26	16		
1NA1 568-6AC04-OCA0	10500	1370	371	160	1610	1775	2847	3087	1320	1250	1400	26	16		
8-pole															
1NA1 454-8AC04-OAA0	4800	1139	356	120	1193	1407	2457	2657	1080	1000	1150	26	8		
1NA1 454-8AC04-OCA0	5000	1139	356	120	1193	1407	2457	2657	1080	1000	1150	26	8		
1NA1 456-8AC04-OAA0	5200	1139	356	120	1193	1407	2457	2657	1080	1000	1150	26	8		
1NA1 456-8AC04-OCA0	5300	1139	356	120	1193	1407	2457	2657	1080	1000	1150	26	8		
1NA1 458-8AC04-OAA0	5600	1139	356	120	1193	1407	2457	2657	1080	1000	1150	26	8		
1NA1 458-8AC04-OCA0	5800	1139	356	120	1193	1407	2457	2657	1080	1000	1150	26	8		
1NA1 504-8AC04-OAA0	6500	1235	371	140	1468	1633	2672	2872	1180	1120	1250	26	16		
1NA1 504-8AC04-OCA0	6800	1235	371	140	1468	1633	2672	2872	1180	1120	1250	26	16		



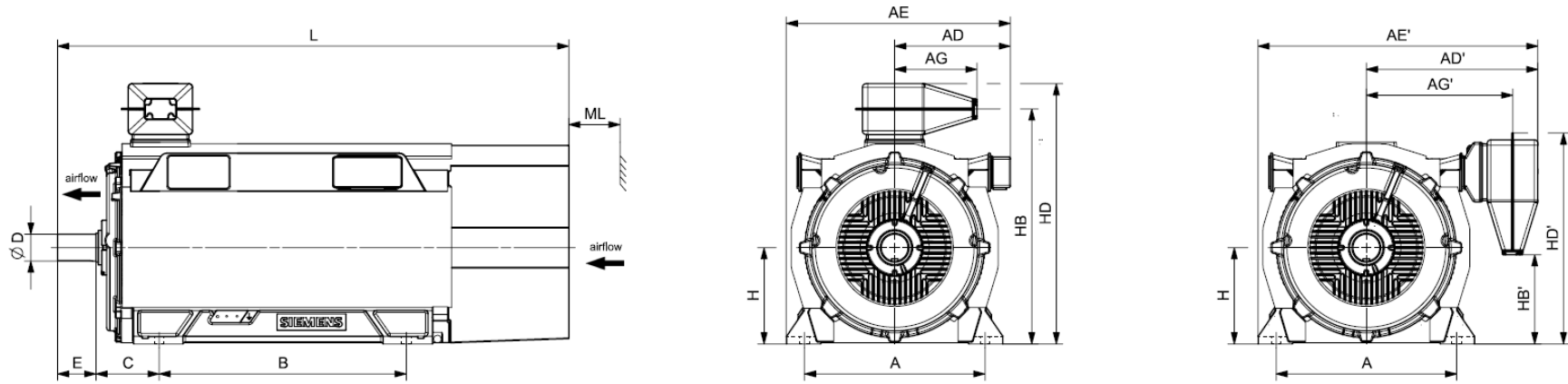
Motor type	Weight kg	Dimensions												
		AE mm	AG mm	D mm	HB mm	HD mm	L mm	LM mm	M mm	N mm	P mm	S mm	Z mm	
SIMOTICS HV C - 1NA1 IC411 690 V / 50 Hz V1 (IM 3011) - Dimension drawings														
1NA1 506-8AC04-0AA0	6900	1235	371	140	1468	1633	2672	2872	1180	1120	1250	26	16	
1NA1 506-8AC04-0CA0	7200	1235	371	140	1468	1633	2672	2872	1180	1120	1250	26	16	
1NA1 508-8AC04-0AA0	7400	1235	371	140	1468	1633	2672	2872	1180	1120	1250	26	16	
1NA1 508-8AC04-0CA0	7700	1235	371	140	1468	1633	2672	2872	1180	1120	1250	26	16	
1NA1 564-8AC04-0CA0	9400	1370	371	160	1610	1775	2847	3087	1320	1250	1400	26	16	
1NA1 566-8AC04-0CA0	9900	1370	371	160	1610	1775	2847	3087	1320	1250	1400	26	16	
1NA1 568-8AC04-0CA0	10400	1370	371	160	1610	1775	2847	3087	1320	1250	1400	26	16	

SIMOTICS HV C - 1NA1 IC411 690 V / 60 Hz B3 (IM 1001) - VSD const torque																							
Rated power		SIMOTICS HV C VSD const Article No.	Operating values at rated output for utilization F/F const										Constant-torque drive, speed range										
IEC	P_{rated} 155(F) kW		P_{rated} 130(B) kW	Rated Speed n_{rated} rpm	Efficiency η %	Power factor $\cos \varphi$ [-]	Rated current at 690 V I_{rated} A	Rated Torque T_{rated} Nm	Break-down Torque T_B/T_R [-]	Moment of Inertia J kgm ²	Mechanical speed limit n_{max} rpm	1:2				1:5				1:10			
												P_{max} kW	T_{max} Nm	η %	$\cos \varphi$ [-]	P_{max} kW	T_{max} Nm	η %	$\cos \varphi$ [-]	P_{max} kW	T_{max} Nm	η %	$\cos \varphi$ [-]
2-pole: $n_{sync} = 3600$ rpm at - 60 Hz - 690 V - const torque drive																							
1000	900	1NA1 454-2AC10-0AC0	3586	96,8	0,92	940	2663	3,7	12,3	3600.0	400	2135	96,6	0,91	125	1678	95,2	0,88	55	1503	93,0	0,87	
1000	900	1NA1 454-2AC10-0CC0	3586	96,8	0,92	940	2663	3,5	o.r.	3600.0	400	2137	96,5	0,91	125	1680	95,1	0,88	55	1504	92,9	0,88	
1120	1000	1NA1 456-2AC10-0AC0	3583	96,7	0,93	1040	2985	3,1	13,6	3600.0	450	2393	96,5	0,92	140	1881	94,9	0,91	60	1685	92,3	0,9	
1120	1000	1NA1 456-2AC10-0CC0	3583	96,7	0,93	1040	2985	3,0	o.r.	3600.0	450	2393	96,4	0,92	140	1881	94,8	0,91	60	1684	92,3	0,9	
1250	1120	1NA1 458-2AC10-0AC0	3587	97,1	0,93	1160	3328	4,4	14,7	3600.0	500	2669	96,9	0,91	155	2098	95,7	0,88	70	1879	93,9	0,87	
1250	1120	1NA1 458-2AC10-0CC0	3588	97,1	0,93	1160	3327	4,2	o.r.	3600.0	500	2668	96,7	0,91	155	2098	95,6	0,88	70	1878	93,8	0,87	
1400	1250	1NA1 504-2AC10-0CC0	3586	96,7	0,91	1340	3728	3,3	28,0	3000.0	560	2989	96,2	0,9	175	2350	94,6	0,88	80	2104	92,7	0,87	
1600	1400	1NA1 506-2AC10-0CC0	3589	97,0	0,91	1520	4257	4,1	31,5	3000.0	640	3413	96,3	0,89	200	2683	95,0	0,86	90	2403	93,6	0,85	
1800	1600	1NA1 508-2AC10-0CC0	3589	97,0	0,91	1700	4789	4,1	34,2	3000.0	720	3840	96,3	0,89	225	3018	95,0	0,86	100	2703	93,4	0,85	
1800	1600	1NA1 566-2AC10-0CC0	3592	97,0	0,91	1700	4785	3,8	52,5	3000.0	720	3837	96,5	0,89	225	3016	95,4	0,86	100	2701	94,0	0,85	
2000	1800	1NA1 568-2AC10-0CC0	3594	97,1	0,9	1920	5314	5,0	56,8	3000.0	800	4263	96,3	0,86	250	3351	95,2	0,82	110	3001	93,8	0,8	
4-pole: $n_{sync} = 1800$ rpm at - 60 Hz - 690 V - const torque drive																							
1120	1000	1NA1 454-4AC10-0A.0	1792	96,4	0,89	1100	5968	3,8	26,2	2400.0	450	4785	95,6	0,86	140	3761	94,0	0,82	60	3368	91,7	0,8	
1120	1000	1NA1 454-4AC10-0C.0	1792	96,5	0,89	1100	5968	3,4	34,5	2400.0	450	4785	95,8	0,86	140	3761	94,2	0,81	60	3368	91,8	0,8	
1250	1120	1NA1 456-4AC10-0A.0	1792	96,5	0,9	1200	6661	3,8	30,2	2400.0	500	5340	95,8	0,87	155	4198	94,4	0,83	70	3759	92,3	0,81	
1250	1120	1NA1 456-4AC10-0C.0	1792	96,6	0,89	1220	6661	3,4	39,4	2400.0	500	5340	96,0	0,87	155	4198	94,6	0,82	70	3759	92,5	0,81	
1400	1250	1NA1 458-4AC10-0A.0	1792	96,5	0,9	1340	7460	3,8	33,1	2400.0	560	5980	96,0	0,87	175	4701	94,6	0,82	80	4209	92,6	0,8	
1400	1250	1NA1 458-4AC10-0C.0	1793	96,7	0,89	1360	7456	3,4	43,2	2400.0	560	5979	96,2	0,86	175	4700	94,8	0,81	80	4209	92,8	0,8	
1400	1250	1NA1 504-4AC10-0A.0	1790	96,1	0,89	1360	7469	2,9	34,4	2200.0	560	5989	95,7	0,87	175	4707	94,0	0,85	75	4215	91,4	0,84	
1400	1250	1NA1 504-4AC10-0C.0	1791	96,2	0,87	1400	7465	2,3	44,7	2200.0	560	5990	95,9	0,87	175	4709	94,3	0,85	75	4216	91,7	0,84	
1600	1400	1NA1 506-4AC10-0A.0	1792	96,5	0,88	1580	8526	3,3	38,8	2200.0	640	6838	95,8	0,86	200	5375	94,4	0,82	90	4813	92,3	0,81	
1600	1400	1NA1 506-4AC10-0C.0	1792	96,6	0,87	1600	8526	2,6	50,1	2200.0	640	6836	96,1	0,86	200	5374	94,7	0,83	90	4812	92,7	0,82	
1800	1600	1NA1 508-4AC10-0A.0	1791	96,5	0,9	1740	9597	3,3	44,1	2200.0	720	7694	95,8	0,88	225	6048	94,2	0,85	100	5416	92,0	0,84	
1800	1600	1NA1 508-4AC10-0C.0	1792	96,6	0,89	1760	9592	2,6	56,6	2200.0	720	7692	96,0	0,87	225	6046	94,6	0,85	100	5414	92,4	0,84	
1900	1700	1NA1 564-4AC10-0A.0	1793	96,4	0,87	1900	10119	3,0	62,7	2000.0	760	8117	96,1	0,86	240	6380	94,7	0,84	105	5713	92,6	0,83	
1900	1700	1NA1 564-4AC10-0C.0	1793	96,5	0,87	1900	10119	2,6	84,3	2000.0	760	8118	96,2	0,86	240	6381	94,8	0,84	105	5714	92,6	0,83	
2100	1880	1NA1 566-4AC10-0A.0	1792	96,5	0,88	2050	11191	2,8	69,3	2000.0	840	8969	96,2	0,88	260	7050	94,8	0,87	115	6313	92,4	0,86	
2100	1880	1NA1 566-4AC10-0C.0	1792	96,6	0,88	2050	11191	2,4	92,7	2000.0	840	8975	96,2	0,88	265	7055	94,8	0,87	115	6318	92,4	0,86	
2400	2150	1NA1 568-4AC10-0A.0	1794	96,8	0,89	2350	12775	3,7	75,8	2000.0	960	10244	96,1	0,87	300	8052	94,6	0,84	135	7210	92,4	0,83	
2400	2150	1NA1 568-4AC10-0C.0	1794	96,9	0,88	2350	12775	3,1	101,0	2000.0	960	10244	96,2	0,87	300	8052	94,8	0,84	135	7210	92,6	0,83	
6-pole: $n_{sync} = 1200$ rpm at - 60 Hz - 690 V - const torque drive																							
900	800	1NA1 454-6AC10-0A.0	1194	96,0	0,85	920	7198	3,7	40,1	2200.0	360	5769	94,8	0,8	110	4535	92,8	0,74	50	4061	89,9	0,72	
900	800	1NA1 454-6AC10-0C.0	1194	96,1	0,85	920	7198	3,2	50,1	2200.0	360	5773	95,2	0,81	110	4538	93,3	0,76	50	4064	90,3	0,75	

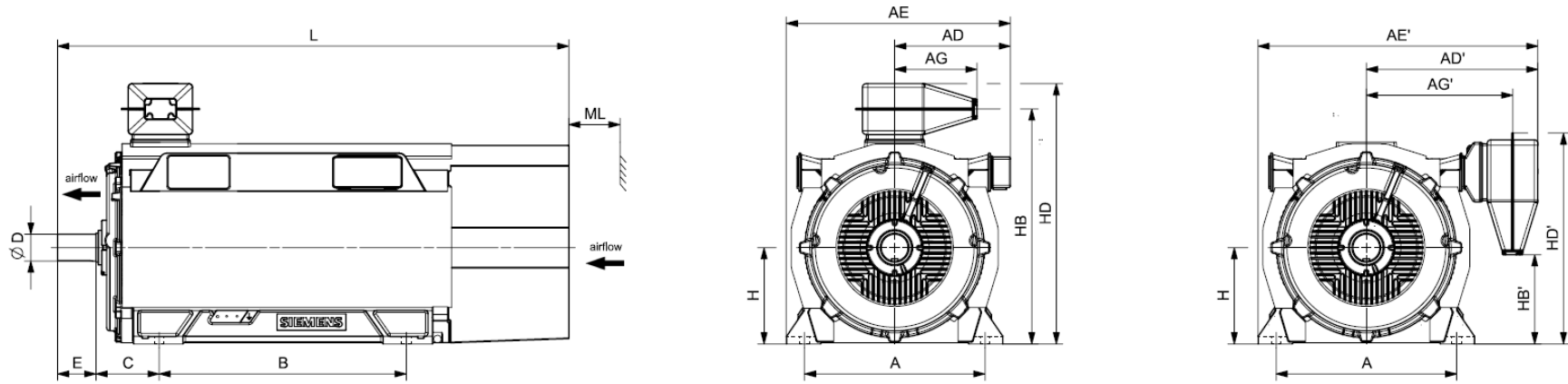
SIMOTICS HV C - 1NA1 IC411 690 V / 60 Hz B3 (IM 1001) - VSD const torque																							
Rated power		SIMOTICS HV C VSD const Article No.	Operating values at rated output for utilization F/F const										Constant-torque drive, speed range										
IEC	P_{rated} 155(F) kW		P_{rated} 130(B) kW	Rated Speed n_{rated} rpm	Efficiency η %	Power factor $\cos \varphi$ [-]	Rated current 690 V I_{rated} A	Rated Torque at T_{rated} Nm	Break-down Torque T_B/T_R [-]	Moment of Inertia J kgm ²	Mechanical speed limit n_{max} rpm	1:2				1:5				1:10			
												P_{max} kW	T_{max} Nm	η %	$\cos \varphi$ [-]	P_{max} kW	T_{max} Nm	η %	$\cos \varphi$ [-]	P_{max} kW	T_{max} Nm	η %	$\cos \varphi$ [-]
1000	900	1NA1 456-6AC10-0A.0	1195	96,2	0,85	1020	7991	3,8	46,2	2200.0	400	6409	95,1	0,8	125	5038	93,3	0,74	55	4511	90,7	0,73	
1000	900	1NA1 456-6AC10-0C.0	1194	96,3	0,85	1020	7998	3,3	57,6	2200.0	400	6412	95,5	0,81	125	5040	93,7	0,76	55	4513	91,1	0,75	
1120	1000	1NA1 458-6AC10-0A.0	1194	96,3	0,87	1120	8957	3,6	54,5	2200.0	450	7179	95,1	0,83	140	5643	93,4	0,78	60	5053	91,0	0,76	
1120	1000	1NA1 458-6AC10-0C.0	1194	96,4	0,87	1120	8957	3,2	67,6	2200.0	450	7182	95,5	0,83	140	5646	93,8	0,79	60	5056	91,2	0,78	
1250	1120	1NA1 502-6AC10-0A.0	1192	95,8	0,83	1320	10014	2,1	54,3	2100.0	500	8033	95,3	0,82	155	6315	93,5	0,8	70	5654	90,5	0,79	
1250	1120	1NA1 502-6AC10-0C.0	1194	96,1	0,85	1280	9997	2,0	69,5	2100.0	500	8021	95,9	0,84	155	6305	94,3	0,81	70	5646	91,7	0,8	
1400	1250	1NA1 504-6AC10-0A.0	1193	96,1	0,83	1460	11206	2,5	61,1	2100.0	560	8990	95,4	0,81	175	7068	93,7	0,78	75	6329	91,1	0,76	
1400	1250	1NA1 504-6AC10-0C.0	1195	96,4	0,85	1420	11187	2,3	77,9	2100.0	560	8974	96,0	0,83	175	7054	94,5	0,79	80	6317	92,2	0,78	
1600	1400	1NA1 506-6AC10-0A.0	1192	96,0	0,85	1640	12818	2,3	68,6	2100.0	640	10280	95,3	0,84	200	8082	93,5	0,81	90	7237	90,7	0,8	
1600	1400	1NA1 506-6AC10-0C.0	1194	96,3	0,86	1620	12796	2,1	87,2	2100.0	640	10261	95,9	0,85	200	8066	94,3	0,82	90	7222	91,8	0,81	
1800	1600	1NA1 508-6AC10-0A.0	1193	96,3	0,85	1840	14408	2,6	77,5	2100.0	720	11551	95,4	0,82	225	9081	93,9	0,79	100	8132	91,7	0,77	
1800	1600	1NA1 508-6AC10-0C.0	1195	96,6	0,86	1820	14384	2,4	98,1	2100.0	720	11533	96,0	0,84	225	9066	94,7	0,8	100	8118	92,7	0,78	
2000	1800	1NA1 564-6AC10-0C.0	1195	97,2	0,86	2000	15982	2,9	142,8	2000.0	800	12811	96,2	0,83	250	10070	94,9	0,8	110	9018	93,1	0,78	
2200	2000	1NA1 566-6AC10-0C.0	1195	97,1	0,87	2200	17580	2,6	157,6	2000.0	880	14100	96,2	0,85	275	11083	94,8	0,82	120	9925	92,8	0,81	
2350	2100	1NA1 568-6AC10-0C.0	1195	97,2	0,87	2350	18779	2,9	172,4	2000.0	940	15052	96,2	0,84	295	11832	94,8	0,81	130	10595	92,8	0,79	
8-pole: $n_{sync} = 900$ rpm at - 60 Hz - 690 V - const torque drive																							
710	630	1NA1 454-8AC10-0A.0	893	95,0	0,81	770	7592	2,5	43,6	2200.0	285	6089	93,4	0,8	90	4786	90,4	0,78	40	4286	86,0	0,77	
710	630	1NA1 454-8AC10-0C.0	891	95,1	0,81	770	7609	2,6	52,9	2200.0	285	6101	93,6	0,8	90	4796	90,3	0,78	40	4294	85,5	0,78	
800	710	1NA1 456-8AC10-0A.0	895	95,4	0,78	900	8536	3,3	49,8	2200.0	320	6845	93,4	0,73	100	5381	90,7	0,69	45	4818	86,9	0,67	
800	710	1NA1 456-8AC10-0C.0	894	95,6	0,79	890	8545	3,3	60,4	2200.0	320	6853	93,9	0,75	100	5387	91,0	0,71	45	4824	87,1	0,69	
900	800	1NA1 458-8AC10-0A.0	895	95,5	0,81	970	9603	3,2	58,2	2200.0	360	7702	93,5	0,77	110	6054	90,8	0,73	50	5421	87,3	0,71	
900	800	1NA1 458-8AC10-0C.0	894	95,8	0,81	970	9613	3,3	70,3	2200.0	360	7710	93,8	0,77	110	6061	91,0	0,74	50	5427	87,3	0,72	
950	850	1NA1 504-8AC10-0A.0	893	95,4	0,8	1040	10159	2,0	62,5	2100.0	380	8140	95,0	0,81	120	6400	92,8	0,8	50	5731	89,4	0,79	
950	850	1NA1 504-8AC10-0C.0	894	95,7	0,84	990	10147	2,4	80,1	2100.0	380	8134	95,1	0,83	120	6394	93,0	0,82	50	5726	89,8	0,81	
1050	940	1NA1 506-8AC10-0A.0	893	95,4	0,81	1140	11228	2,0	69,9	2100.0	420	8998	95,0	0,81	130	7074	92,8	0,81	55	6334	89,4	0,8	
1050	940	1NA1 506-8AC10-0C.0	894	95,8	0,84	1100	11216	2,4	89,4	2100.0	420	8991	95,1	0,84	130	7067	93,0	0,83	60	6328	89,8	0,81	
1200	1070	1NA1 508-8AC10-0A.0	894	95,8	0,81	1300	12818	2,4	78,6	2100.0	480	10277	95,3	0,79	150	8079	93,3	0,77	65	7234	90,3	0,76	
1200	1070	1NA1 508-8AC10-0C.0	895	96,0	0,83	1260	12804	2,8	100,4	2100.0	480	10263	95,2	0,81	150	8067	93,4	0,79	65	7224	90,6	0,77	
1400	1250	1NA1 564-8AC10-0C.0	894	96,7	0,85	1420	14954	2,3	145,0	2000.0	560	11985	95,8	0,84	175	9421	93,7	0,83	75	8436	90,9	0,81	
1600	1400	1NA1 566-8AC10-0C.0	895	96,8	0,85	1620	17071	2,3	160,0	2000.0	640	13693	95,7	0,84	200	10764	93,7	0,82	90	9638	91,1	0,81	
1800	1600	1NA1 568-8AC10-0C.0	895	96,8	0,85	1840	19205	2,3	175,0	2000.0	720	15403	95,9	0,84	225	12108	94,0	0,83	100	10843	91,5	0,81	



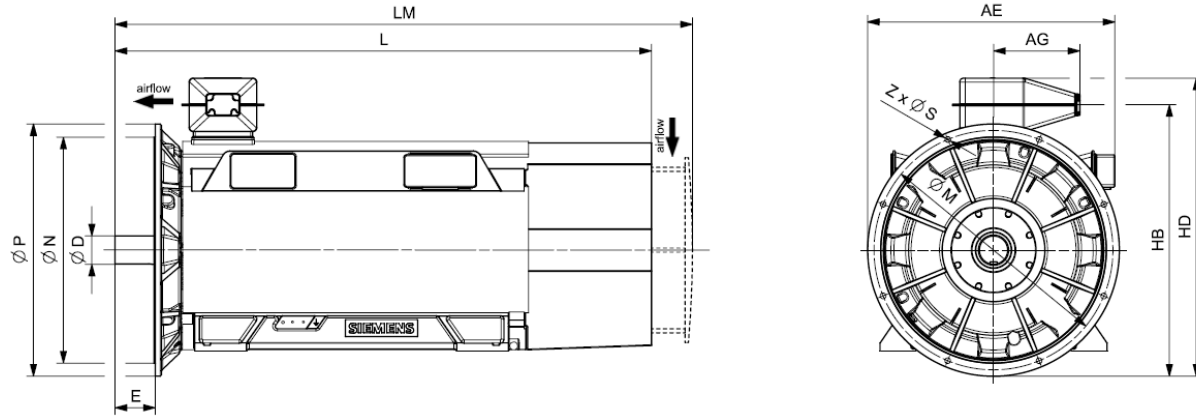
Motor type	Weight kg	Dimensions																	
		A mm	AD mm	AD' mm	AE mm	AE' mm	AG mm	AG' mm	B mm	C mm	D mm	E mm	H mm	HB mm	HB' mm	HD mm	HD' mm	L mm	ML mm
SIMOTICS HV C - 1NA1 IC411 690 V / 60 Hz B3 (IM 1001) - Dimension drawings																			
2-pole																			
1NA1 454-2AC10-0AC0	4600	850	564	884	1079	1399	356	670	1250	450	95	130	450	1068	451	1282	1057	2477	180
1NA1 454-2AC10-0CC0	o.r.	o.r.	o.r.	o.r.	o.r.	o.r.	o.r.	o.r.	o.r.	o.r.	o.r.	o.r.	o.r.	o.r.	o.r.	o.r.	o.r.	o.r.	o.r.
1NA1 456-2AC10-0AC0	4800	850	564	884	1079	1399	356	670	1250	450	95	130	450	1068	451	1282	1057	2477	180
1NA1 456-2AC10-0CC0	o.r.	o.r.	o.r.	o.r.	o.r.	o.r.	o.r.	o.r.	o.r.	o.r.	o.r.	o.r.	o.r.	o.r.	o.r.	o.r.	o.r.	o.r.	o.r.
1NA1 458-2AC10-0AC0	5000	850	564	884	1079	1399	356	670	1250	450	95	130	450	1068	451	1282	1057	2477	180
1NA1 458-2AC10-0CC0	o.r.	o.r.	o.r.	o.r.	o.r.	o.r.	o.r.	o.r.	o.r.	o.r.	o.r.	o.r.	o.r.	o.r.	o.r.	o.r.	o.r.	o.r.	o.r.
1NA1 504-2AC10-0CC0	6300	950	610	1029	1175	1594	371	885	1320	475	110	165	500	1343	522	1508	1194	2700	200
1NA1 506-2AC10-0CC0	6700	950	610	1029	1175	1594	371	885	1320	475	110	165	500	1343	522	1508	1194	2700	200
1NA1 508-2AC10-0CC0	7000	950	610	1029	1175	1594	371	885	1320	475	110	165	500	1343	522	1508	1194	2700	200
1NA1 566-2AC10-0CC0	8700	1060	670	1089	1305	1724	371	945	1400	560	120	165	560	1470	627	1635	1300	2921	225
1NA1 568-2AC10-0CC0	9100	1060	670	1089	1305	1724	371	945	1400	560	120	165	560	1470	627	1635	1300	2921	225
4-pole																			
1NA1 454-4AC10-0A.0	4700	850	564	884	1079	1399	356	670	1250	280	120	165	450	1068	451	1282	1057	2457	180
1NA1 454-4AC10-0C.0	4900	850	564	884	1079	1399	356	670	1250	280	120	165	450	1068	451	1282	1057	2457	180
1NA1 456-4AC10-0A.0	5000	850	564	884	1079	1399	356	670	1250	280	120	165	450	1068	451	1282	1057	2457	180
1NA1 456-4AC10-0C.0	5200	850	564	884	1079	1399	356	670	1250	280	120	165	450	1068	451	1282	1057	2457	180
1NA1 458-4AC10-0A.0	5300	850	564	884	1079	1399	356	670	1250	280	120	165	450	1068	451	1282	1057	2457	180
1NA1 458-4AC10-0C.0	5500	850	564	884	1079	1399	356	670	1250	280	120	165	450	1068	451	1282	1057	2457	180
1NA1 504-4AC10-0A.0	6300	950	610	1029	1175	1594	371	885	1320	315	140	200	500	1343	522	1508	1194	2672	200
1NA1 504-4AC10-0C.0	6500	950	610	1029	1175	1594	371	885	1320	315	140	200	500	1343	522	1508	1194	2672	200
1NA1 506-4AC10-0A.0	6700	950	610	1029	1175	1594	371	885	1320	315	140	200	500	1343	522	1508	1194	2672	200
1NA1 506-4AC10-0C.0	6900	950	610	1029	1175	1594	371	885	1320	315	140	200	500	1343	522	1508	1194	2672	200



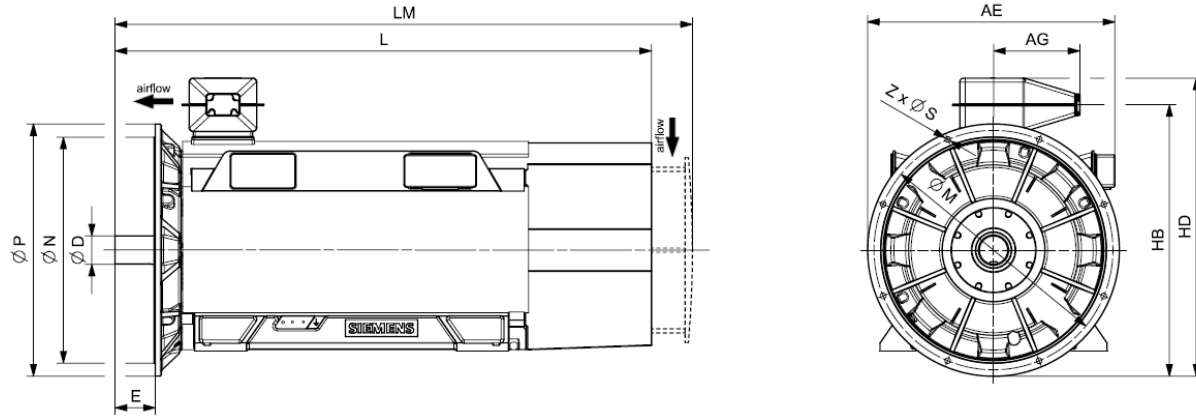
Motor type	Weight kg	Dimensions																	
		A mm	AD mm	AD' mm	AE mm	AE' mm	AG mm	AG' mm	B mm	C mm	D mm	E mm	H mm	HB mm	HB' mm	HD mm	HD' mm	L mm	ML mm
SIMOTICS HV C - 1NA1 IC411 690 V / 60 Hz B3 (IM 1001) - Dimension drawings																			
1NA1 508-4AC10-0A.0	7200	950	610	1029	1175	1594	371	885	1320	315	140	200	500	1343	522	1508	1194	2672	200
1NA1 508-4AC10-0C.0	7500	950	610	1029	1175	1594	371	885	1320	315	140	200	500	1343	522	1508	1194	2672	200
1NA1 564-4AC10-0A.0	8500	1060	670	1089	1305	1724	371	945	1400	335	160	240	560	1470	627	1635	1300	2847	225
1NA1 564-4AC10-0C.0	8800	1060	670	1089	1305	1724	371	945	1400	335	160	240	560	1470	627	1635	1300	2847	225
1NA1 566-4AC10-0A.0	8900	1060	670	1089	1305	1724	371	945	1400	335	160	240	560	1470	627	1635	1300	2847	225
1NA1 566-4AC10-0C.0	9300	1060	670	1089	1305	1724	371	945	1400	335	160	240	560	1470	627	1635	1300	2847	225
1NA1 568-4AC10-0A.0	9400	1060	670	1089	1305	1724	371	945	1400	335	160	240	560	1470	627	1635	1300	2847	225
1NA1 568-4AC10-0C.0	9800	1060	670	1089	1305	1724	371	945	1400	335	160	240	560	1470	627	1635	1300	2847	225
6-pole																			
1NA1 454-6AC10-0A.0	4700	850	564	884	1079	1399	356	670	1250	280	120	165	450	1068	451	1282	1057	2457	180
1NA1 454-6AC10-0C.0	4800	850	564	884	1079	1399	356	670	1250	280	120	165	450	1068	451	1282	1057	2457	180
1NA1 456-6AC10-0A.0	5000	850	564	884	1079	1399	356	670	1250	280	120	165	450	1068	451	1282	1057	2457	180
1NA1 456-6AC10-0C.0	5200	850	564	884	1079	1399	356	670	1250	280	120	165	450	1068	451	1282	1057	2457	180
1NA1 458-6AC10-0A.0	5500	850	564	884	1079	1399	356	670	1250	280	120	165	450	1068	451	1282	1057	2457	180
1NA1 458-6AC10-0C.0	5700	850	564	884	1079	1399	356	670	1250	280	120	165	450	1068	451	1282	1057	2457	180
1NA1 502-6AC10-0A.0	6000	950	610	1029	1175	1594	371	885	1320	315	140	200	500	1343	522	1508	1194	2672	200
1NA1 502-6AC10-0C.0	6200	950	610	1029	1175	1594	371	885	1320	315	140	200	500	1343	522	1508	1194	2672	200
1NA1 504-6AC10-0A.0	6400	950	610	1029	1175	1594	371	885	1320	315	140	200	500	1343	522	1508	1194	2672	200
1NA1 504-6AC10-0C.0	6600	950	610	1029	1175	1594	371	885	1320	315	140	200	500	1343	522	1508	1194	2672	200
1NA1 506-6AC10-0A.0	6800	950	610	1029	1175	1594	371	885	1320	315	140	200	500	1343	522	1508	1194	2672	200
1NA1 506-6AC10-0C.0	7100	950	610	1029	1175	1594	371	885	1320	315	140	200	500	1343	522	1508	1194	2672	200
1NA1 508-6AC10-0A.0	7300	950	610	1029	1175	1594	371	885	1320	315	140	200	500	1343	522	1508	1194	2672	200
1NA1 508-6AC10-0C.0	7600	950	610	1029	1175	1594	371	885	1320	315	140	200	500	1343	522	1508	1194	2672	200



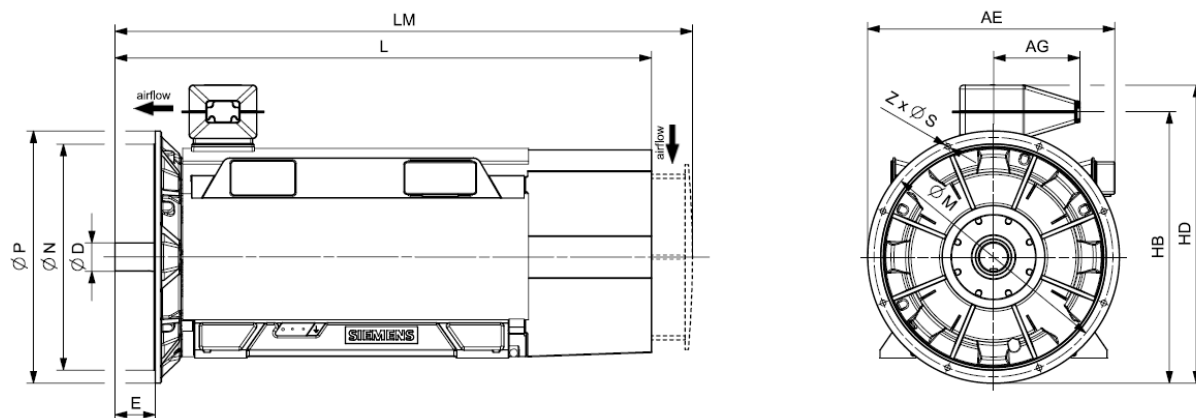
Motor type	Weight kg	Dimensions																	
		A mm	AD mm	AD' mm	AE mm	AE' mm	AG mm	AG' mm	B mm	C mm	D mm	E mm	H mm	HB mm	HB' mm	HD mm	HD' mm	L mm	ML mm
SIMOTICS HV C - 1NA1 IC411 690 V / 60 Hz B3 (IM 1001) - Dimension drawings																			
1NA1 564-6AC10-0C.0	9200	1060	670	1089	1305	1724	371	945	1400	335	160	240	560	1470	627	1635	1300	2847	225
1NA1 566-6AC10-0C.0	9800	1060	670	1089	1305	1724	371	945	1400	335	160	240	560	1470	627	1635	1300	2847	225
1NA1 568-6AC10-0C.0	10300	1060	670	1089	1305	1724	371	945	1400	335	160	240	560	1470	627	1635	1300	2847	225
8-pole																			
1NA1 454-8AC10-0A.0	4600	850	564	884	1079	1399	356	670	1250	280	120	165	450	1068	451	1282	1057	2457	180
1NA1 454-8AC10-0C.0	4800	850	564	884	1079	1399	356	670	1250	280	120	165	450	1068	451	1282	1057	2457	180
1NA1 456-8AC10-0A.0	5000	850	564	884	1079	1399	356	670	1250	280	120	165	450	1068	451	1282	1057	2457	180
1NA1 456-8AC10-0C.0	5200	850	564	884	1079	1399	356	670	1250	280	120	165	450	1068	451	1282	1057	2457	180
1NA1 458-8AC10-0A.0	5500	850	564	884	1079	1399	356	670	1250	280	120	165	450	1068	451	1282	1057	2457	180
1NA1 458-8AC10-0C.0	5700	850	564	884	1079	1399	356	670	1250	280	120	165	450	1068	451	1282	1057	2457	180
1NA1 504-8AC10-0A.0	6300	950	610	1029	1175	1594	371	885	1320	315	140	200	500	1343	522	1508	1194	2672	200
1NA1 504-8AC10-0C.0	6600	950	610	1029	1175	1594	371	885	1320	315	140	200	500	1343	522	1508	1194	2672	200
1NA1 506-8AC10-0A.0	6700	950	610	1029	1175	1594	371	885	1320	315	140	200	500	1343	522	1508	1194	2672	200
1NA1 506-8AC10-0C.0	7000	950	610	1029	1175	1594	371	885	1320	315	140	200	500	1343	522	1508	1194	2672	200
1NA1 508-8AC10-0A.0	7200	950	610	1029	1175	1594	371	885	1320	315	140	200	500	1343	522	1508	1194	2672	200
1NA1 508-8AC10-0C.0	7500	950	610	1029	1175	1594	371	885	1320	315	140	200	500	1343	522	1508	1194	2672	200
1NA1 564-8AC10-0C.0	9100	1060	670	1089	1305	1724	371	945	1400	335	160	240	560	1470	627	1635	1300	2847	225
1NA1 566-8AC10-0C.0	9700	1060	670	1089	1305	1724	371	945	1400	335	160	240	560	1470	627	1635	1300	2847	225
1NA1 568-8AC10-0C.0	10200	1060	670	1089	1305	1724	371	945	1400	335	160	240	560	1470	627	1635	1300	2847	225



Motor type	Weight kg	Dimensions													
		AE mm	AG mm	D mm	HB mm	HD mm	L mm	LM mm	M mm	N mm	P mm	S mm	Z mm		
SIMOTICS HV C - 1NA1 IC411 690 V / 60 Hz V1 (IM 3011) - Dimension drawings															
4-pole															
1NA1 454-4AC14-0AA0	4900	1139	356	120	1193	1407	2457	2657	1080	1000	1150	26	8		
1NA1 454-4AC14-0CA0	5000	1139	356	120	1193	1407	2457	2657	1080	1000	1150	26	8		
1NA1 456-4AC14-0AA0	5200	1139	356	120	1193	1407	2457	2657	1080	1000	1150	26	8		
1NA1 456-4AC14-0CA0	5400	1139	356	120	1193	1407	2457	2657	1080	1000	1150	26	8		
1NA1 458-4AC14-0AA0	5500	1139	356	120	1193	1407	2457	2657	1080	1000	1150	26	8		
1NA1 458-4AC14-0CA0	5700	1139	356	120	1193	1407	2457	2657	1080	1000	1150	26	8		
1NA1 504-4AC14-0AA0	6400	1235	371	140	1468	1633	2672	2872	1180	1120	1250	26	16		
1NA1 504-4AC14-0CA0	6700	1235	371	140	1468	1633	2672	2872	1180	1120	1250	26	16		
1NA1 506-4AC14-0AA0	6900	1235	371	140	1468	1633	2672	2872	1180	1120	1250	26	16		
1NA1 506-4AC14-0CA0	7100	1235	371	140	1468	1633	2672	2872	1180	1120	1250	26	16		
1NA1 508-4AC14-0AA0	7400	1235	371	140	1468	1633	2672	2872	1180	1120	1250	26	16		
1NA1 508-4AC14-0CA0	7700	1235	371	140	1468	1633	2672	2872	1180	1120	1250	26	16		
1NA1 564-4AC14-0AA0	8700	1370	371	160	1610	1775	2847	3087	1320	1250	1400	26	16		
1NA1 564-4AC14-0CA0	9100	1370	371	160	1610	1775	2847	3087	1320	1250	1400	26	16		
1NA1 566-4AC14-0AA0	9200	1370	371	160	1610	1775	2847	3087	1320	1250	1400	26	16		
1NA1 566-4AC14-0CA0	9500	1370	371	160	1610	1775	2847	3087	1320	1250	1400	26	16		
1NA1 568-4AC14-0AA0	9600	1370	371	160	1610	1775	2847	3087	1320	1250	1400	26	16		
1NA1 568-4AC14-0CA0	10000	1370	371	160	1610	1775	2847	3087	1320	1250	1400	26	16		
6-pole															
1NA1 454-6AC14-0AA0	4800	1139	356	120	1193	1407	2457	2657	1080	1000	1150	26	8		
1NA1 454-6AC14-0CA0	5000	1139	356	120	1193	1407	2457	2657	1080	1000	1150	26	8		
1NA1 456-6AC14-0AA0	5200	1139	356	120	1193	1407	2457	2657	1080	1000	1150	26	8		



Motor type	Weight kg	Dimensions													
		AE mm	AG mm	D mm	HB mm	HD mm	L mm	LM mm	M mm	N mm	P mm	S mm	Z mm		
SIMOTICS HV C - 1NA1 IC411 690 V / 60 Hz V1 (IM 3011) - Dimension drawings															
1NA1 456-6AC14-0CA0	5400	1139	356	120	1193	1407	2457	2657	1080	1000	1150	26	8		
1NA1 458-6AC14-0AA0	5700	1139	356	120	1193	1407	2457	2657	1080	1000	1150	26	8		
1NA1 458-6AC14-0CA0	5900	1139	356	120	1193	1407	2457	2657	1080	1000	1150	26	8		
1NA1 502-6AC14-0AA0	6200	1235	371	140	1468	1633	2672	2872	1180	1120	1250	26	16		
1NA1 502-6AC14-0CA0	6400	1235	371	140	1468	1633	2672	2872	1180	1120	1250	26	16		
1NA1 504-6AC14-0AA0	6500	1235	371	140	1468	1633	2672	2872	1180	1120	1250	26	16		
1NA1 504-6AC14-0CA0	6800	1235	371	140	1468	1633	2672	2872	1180	1120	1250	26	16		
1NA1 506-6AC14-0AA0	7000	1235	371	140	1468	1633	2672	2872	1180	1120	1250	26	16		
1NA1 506-6AC14-0CA0	7300	1235	371	140	1468	1633	2672	2872	1180	1120	1250	26	16		
1NA1 508-6AC14-0AA0	7500	1235	371	140	1468	1633	2672	2872	1180	1120	1250	26	16		
1NA1 508-6AC14-0CA0	7800	1235	371	140	1468	1633	2672	2872	1180	1120	1250	26	16		
1NA1 564-6AC14-0CA0	9400	1370	371	160	1610	1775	2847	3087	1320	1250	1400	26	16		
1NA1 566-6AC14-0CA0	10000	1370	371	160	1610	1775	2847	3087	1320	1250	1400	26	16		
1NA1 568-6AC14-0CA0	10500	1370	371	160	1610	1775	2847	3087	1320	1250	1400	26	16		
8-pole															
1NA1 454-8AC14-0AA0	4800	1139	356	120	1193	1407	2457	2657	1080	1000	1150	26	8		
1NA1 454-8AC14-0CA0	5000	1139	356	120	1193	1407	2457	2657	1080	1000	1150	26	8		
1NA1 456-8AC14-0AA0	5200	1139	356	120	1193	1407	2457	2657	1080	1000	1150	26	8		
1NA1 456-8AC14-0CA0	5300	1139	356	120	1193	1407	2457	2657	1080	1000	1150	26	8		
1NA1 458-8AC14-0AA0	5600	1139	356	120	1193	1407	2457	2657	1080	1000	1150	26	8		
1NA1 458-8AC14-0CA0	5800	1139	356	120	1193	1407	2457	2657	1080	1000	1150	26	8		
1NA1 504-8AC14-0AA0	6500	1235	371	140	1468	1633	2672	2872	1180	1120	1250	26	16		
1NA1 504-8AC14-0CA0	6800	1235	371	140	1468	1633	2672	2872	1180	1120	1250	26	16		

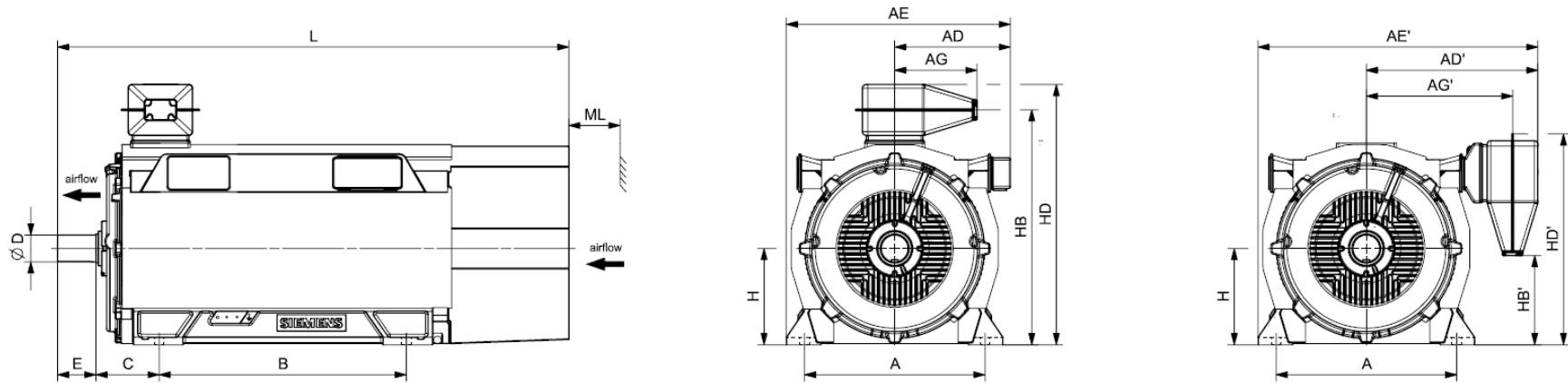


Motor type	Weight kg	Dimensions												
		AE mm	AG mm	D mm	HB mm	HD mm	L mm	LM mm	M mm	N mm	P mm	S mm	Z mm	
SIMOTICS HV C - 1NA1 IC411 690 V / 60 Hz V1 (IM 3011) - Dimension drawings														
1NA1 506-8AC14-0AA0	6900	1235	371	140	1468	1633	2672	2872	1180	1120	1250	26	16	
1NA1 506-8AC14-0CA0	7200	1235	371	140	1468	1633	2672	2872	1180	1120	1250	26	16	
1NA1 508-8AC14-0AA0	7400	1235	371	140	1468	1633	2672	2872	1180	1120	1250	26	16	
1NA1 508-8AC14-0CA0	7700	1235	371	140	1468	1633	2672	2872	1180	1120	1250	26	16	
1NA1 564-8AC14-0CA0	9400	1370	371	160	1610	1775	2847	3087	1320	1250	1400	26	16	
1NA1 566-8AC14-0CA0	9900	1370	371	160	1610	1775	2847	3087	1320	1250	1400	26	16	
1NA1 568-8AC14-0CA0	10400	1370	371	160	1610	1775	2847	3087	1320	1250	1400	26	16	

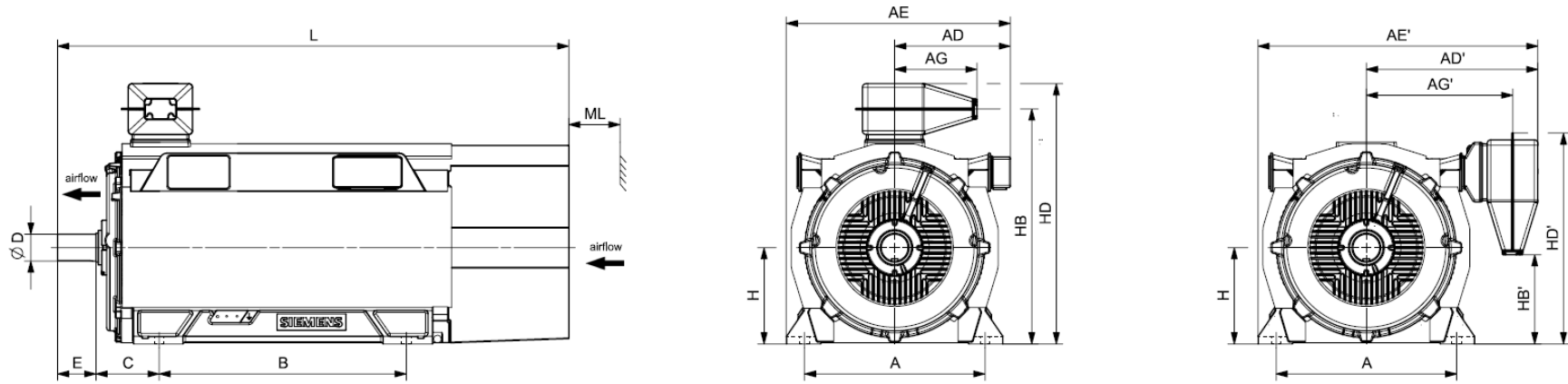
SIMOTICS HV C - 1NA1 IC411 4160 V / 50 Hz B3 (IM 1001) - VSD const torque																							
Rated power		SIMOTICS HV C VSD const Article No.	Operating values at rated output for utilization F/B										Constant-torque drive, speed range										
IEC	P_{rated} 155(F) kW		Rated Speed n_{rated} rpm	Efficiency η %	Power factor $\cos \varphi$ [-]	Rated current at 4160 V I_{rated} A	Rated Torque T_{rated} Nm	Break-down Torque T_B/T_R [-]	Moment of Inertia J kgm ²	Mechanical speed limit n_{max} rpm	1:2				1:5				1:10				
											P_{max} kW	T_{max} Nm	η %	$\cos \varphi$ [-]	P_{max} kW	T_{max} Nm	η %	$\cos \varphi$ [-]	P_{max} kW	T_{max} Nm	η %	$\cos \varphi$ [-]	
2-pole: $n_{sync} = 3000$ rpm at - 50 Hz - 4160 V - const torque drive																							
900		1NA1 454-2AR40-0ACO	2985	96,8	0,89	144	2879	3,2	12,9	3600.0	360	2308	96,6	0,88	110	1815	94,7	0,86	50	1625	92,2	0,81	
900		1NA1 454-2AR40-0CCO	2982	96,7	0,89	146	2882	2,7	17,2	3600.0	360	2312	96,5	0,88	110	1817	94,2	0,86	50	1627	91,6	0,81	
1000		1NA1 456-2AR40-0ACO	2986	96,9	0,9	160	3198	3,4	14,3	3600.0	400	2564	96,7	0,89	125	2016	94,7	0,86	55	1805	92,3	0,81	
1000		1NA1 456-2AR40-0CCO	2983	96,8	0,89	162	3201	2,8	19,0	3600.0	400	2568	96,6	0,89	125	2019	94,3	0,86	55	1808	91,7	0,82	
1120		1NA1 458-2AR40-0ACO	2987	96,9	0,9	178	3581	3,6	15,5	3600.0	450	2870	96,8	0,89	140	2256	94,7	0,86	60	2020	92,1	0,8	
1120		1NA1 458-2AR40-0CCO	2984	96,9	0,9	178	3584	2,9	20,4	3600.0	450	2874	96,6	0,89	140	2260	94,3	0,86	60	2023	91,6	0,81	
1250		1NA1 504-2AR40-0ACO	2986	96,9	0,9	198	3998	3,4	21,0	3000.0	500	3205	97,0	0,89	155	2519	95,3	0,87	70	2256	93,1	0,81	
1250		1NA1 504-2AR40-0CCO	2987	97,0	0,9	198	3996	3,0	28,0	3000.0	500	3205	97,0	0,89	155	2519	95,1	0,86	70	2256	92,9	0,8	
1390		1NA1 506-2AR40-0ACO	2986	97,1	0,9	220	4445	3,5	23,8	3000.0	555	3564	97,1	0,9	175	2802	95,4	0,88	75	2509	93,4	0,83	
1390		1NA1 506-2AR40-0CCO	2987	97,1	0,9	220	4444	3,0	31,5	3000.0	555	3564	97,2	0,9	175	2802	95,3	0,87	75	2509	93,2	0,82	
1500		1NA1 508-2AR40-0ACO	2988	97,2	0,91	235	4794	4,2	26,0	3000.0	600	3843	97,3	0,9	190	3021	95,5	0,86	85	2705	93,4	0,79	
1500		1NA1 508-2AR40-0CCO	2989	97,2	0,9	240	4792	3,6	34,2	3000.0	600	3843	97,3	0,89	190	3021	95,4	0,86	85	2705	93,2	0,78	
1700		1NA1 566-2AR40-0CCO	2990	97,5	0,91	265	5429	2,9	52,5	3000.0	680	4354	97,7	0,9	215	3422	96,3	0,88	95	3065	94,6	0,82	
1960		1NA1 568-2AR40-0CCO	2991	97,7	0,92	305	6258	3,1	56,8	3000.0	785	5018	97,8	0,91	245	3945	96,4	0,88	110	3532	94,6	0,82	
4-pole: $n_{sync} = 1500$ rpm at - 50 Hz - 4160 V - const torque drive																							
900		1NA1 454-4AR40-0A.0	1493	96,6	0,84	154	5756	3,5	21,9	2400.0	360	4618	96,5	0,81	110	3630	93,7	0,73	50	3250	89,3	0,59	
900		1NA1 454-4AR40-0C.0	1492	96,7	0,84	154	5760	2,9	28,1	2400.0	360	4619	96,6	0,81	110	3631	94,1	0,75	50	3251	90,5	0,63	
1000		1NA1 456-4AR40-0A.0	1492	96,7	0,86	166	6400	3,5	25,2	2400.0	400	5131	96,6	0,83	125	4034	93,9	0,76	55	3612	90,0	0,64	
1000		1NA1 456-4AR40-0C.0	1492	96,8	0,85	168	6400	2,9	32,0	2400.0	400	5132	96,7	0,83	125	4034	94,2	0,77	55	3613	91,0	0,67	
1120		1NA1 458-4AR40-0A.0	1493	96,7	0,84	192	7164	3,8	27,6	2400.0	450	5743	96,7	0,81	140	4515	94,2	0,72	60	4043	90,0	0,58	
1120		1NA1 458-4AR40-0C.0	1493	96,8	0,84	192	7164	3,1	35,0	2400.0	450	5744	96,8	0,81	140	4515	94,6	0,74	60	4043	91,2	0,62	
1250		1NA1 504-4AR40-0A.0	1491	96,6	0,87	205	8006	2,7	34,4	2200.0	500	6422	96,7	0,86	155	5048	94,7	0,82	70	4520	91,8	0,73	
1250		1NA1 504-4AR40-0C.0	1491	96,7	0,86	210	8006	2,2	44,7	2200.0	500	6418	96,8	0,85	155	5045	94,9	0,82	70	4518	92,4	0,75	
1390		1NA1 506-4AR40-0A.0	1492	96,8	0,88	225	8896	3,0	38,8	2200.0	555	7136	96,9	0,86	175	5609	94,8	0,82	75	5023	91,9	0,72	
1400		1NA1 506-4AR40-0C.0	1492	96,9	0,86	235	8960	2,3	50,1	2200.0	560	7190	96,9	0,86	175	5652	95,1	0,82	80	5061	92,6	0,75	
1500		1NA1 508-4AR40-0A.0	1493	97,0	0,87	245	9594	3,5	44,1	2200.0	600	7694	97,0	0,85	185	6048	94,8	0,8	85	5416	91,7	0,68	
1560		1NA1 508-4AR40-0C.0	1493	97,1	0,87	255	9978	2,6	56,6	2200.0	625	8004	97,1	0,85	195	6291	95,2	0,81	85	5634	92,7	0,72	
1700		1NA1 562-4AR40-0A.0	1493	96,9	0,86	285	10873	2,6	57,5	2000.0	680	8721	97,1	0,85	215	6855	95,4	0,81	95	6139	92,7	0,7	
1700		1NA1 562-4AR40-0C.0	1493	97,0	0,85	285	10873	2,3	77,6	2000.0	680	8726	97,1	0,84	215	6859	95,5	0,82	95	6142	93,1	0,73	
1900		1NA1 564-4AR40-0A.0	1494	97,1	0,86	315	12144	2,9	62,7	2000.0	760	9743	97,2	0,85	240	7658	95,4	0,81	105	6858	92,6	0,69	
1900		1NA1 564-4AR40-0C.0	1493	97,2	0,86	315	12152	2,5	84,3	2000.0	760	9746	97,3	0,85	240	7661	95,5	0,82	105	6860	93,2	0,73	
2100		1NA1 566-4AR40-0A.0	1494	97,2	0,87	345	13423	2,9	69,3	2000.0	840	10767	97,3	0,86	265	8464	95,3	0,82	115	7579	92,6	0,7	
2100		1NA1 566-4AR40-0C.0	1494	97,3	0,86	350	13423	2,5	92,7	2000.0	840	10769	97,4	0,86	265	8465	95,5	0,82	115	7580	93,2	0,73	

SIMOTICS HV C - 1NA1 IC411 4160 V / 50 Hz B3 (IM 1001) - VSD const torque																							
Rated power		SIMOTICS HV C VSD const Article No.	Operating values at rated output for utilization F/B										Constant-torque drive, speed range										
IEC	P _{rated} 155(F) kW		P _{rated} 130(B) kW	Rated Speed n _{rated} rpm	Efficiency η %	Power factor cos φ [-]	Rated current at 4160 V I _{rated} A	Rated Torque T _{rated} Nm	Break-down Torque T _B /T _R [-]	Moment of Inertia J kgm ²	Mechanical speed limit n _{max} rpm	1:2				1:5				1:10			
												P _{max} kW	T _{max} Nm	η %	cos φ [-]	P _{max} kW	T _{max} Nm	η %	cos φ [-]	P _{max} kW	T _{max} Nm	η %	cos φ [-]
	2290		1NA1 568-4AR40-0A.0	1494	97,3	0,87	375	14637	3,2	75,8	2000.0	915	11737	97,4	0,86	285	9227	95,4	0,81	130	8262	92,6	0,69
	2320		1NA1 568-4AR40-0C.0	1494	97,4	0,87	380	14829	2,7	101,0	2000.0	930	11894	97,4	0,86	290	9349	95,6	0,82	130	8372	93,3	0,72
6-pole: n _{sync} = 1000 rpm at - 50 Hz - 4160 V - const torque drive																							
	710		1NA1 454-6AR40-0A.0	993	95,5	0,81	128	6828	2,2	32,4	2200.0	285	5478	95,5	0,8	90	4306	92,9	0,74	40	3856	88,4	0,65
	710		1NA1 454-6AR40-0C.0	993	95,8	0,84	122	6828	2,4	42,0	2200.0	285	5478	95,7	0,82	90	4306	93,1	0,76	40	3856	88,8	0,67
	800		1NA1 456-6AR40-0A.0	994	95,8	0,82	142	7686	2,4	37,3	2200.0	320	6166	95,8	0,79	100	4847	93,3	0,73	45	4340	88,9	0,62
	800		1NA1 456-6AR40-0C.0	994	96,1	0,84	138	7686	2,7	48,2	2200.0	320	6167	96,0	0,81	100	4847	93,5	0,75	45	4341	89,4	0,64
	900		1NA1 458-6AR40-0A.0	994	95,9	0,82	158	8646	2,5	43,8	2200.0	360	6935	96,0	0,8	110	5451	93,6	0,73	50	4881	89,6	0,63
	900		1NA1 458-6AR40-0C.0	994	96,2	0,84	154	8646	2,7	56,4	2200.0	360	6934	96,2	0,81	110	5451	93,8	0,75	50	4881	90,0	0,64
	950		1NA1 502-6AR40-0A.0	993	96,0	0,83	166	9136	2,5	54,3	2100.0	380	7330	95,8	0,82	120	5762	93,0	0,77	55	5160	88,7	0,68
	1000		1NA1 502-6AR40-0C.0	995	96,2	0,86	168	9597	2,2	69,5	2100.0	400	7703	96,0	0,84	125	6055	93,6	0,8	55	5422	89,8	0,72
	1050		1NA1 504-6AR40-0A.0	993	96,1	0,84	180	10097	2,3	61,1	2100.0	420	8099	96,0	0,83	130	6367	93,5	0,8	60	5701	89,8	0,72
	1120		1NA1 504-6AR40-0C.0	994	96,3	0,86	188	10760	2,1	77,9	2100.0	450	8632	96,2	0,85	140	6785	94,0	0,82	60	6076	90,8	0,75
	1200		1NA1 506-6AR40-0A.0	993	96,2	0,84	205	11540	2,5	68,6	2100.0	480	9259	96,1	0,83	150	7278	93,6	0,79	65	6517	90,0	0,7
	1250		1NA1 506-6AR40-0C.0	995	96,5	0,86	210	11997	2,2	87,2	2100.0	500	9626	96,4	0,85	155	7566	94,3	0,81	70	6775	91,2	0,73
	1300		1NA1 508-6AR40-0A.0	994	96,5	0,85	220	12489	2,7	77,5	2100.0	520	10021	96,3	0,83	160	7877	93,8	0,78	70	7054	90,2	0,69
	1390		1NA1 508-6AR40-0C.0	995	96,7	0,86	230	13340	2,4	98,1	2100.0	555	10698	96,6	0,85	175	8410	94,5	0,8	75	7530	91,4	0,72
	1490		1NA1 564-6AR40-0C.0	995	97,2	0,86	245	14300	2,8	142,8	2000.0	595	11464	97,0	0,84	185	9012	94,8	0,8	85	8069	92,0	0,71
	1660		1NA1 566-6AR40-0C.0	995	97,3	0,86	275	15931	2,8	157,6	2000.0	665	12769	97,1	0,84	205	10038	95,1	0,8	90	8988	92,4	0,71
	1800		1NA1 568-6AR40-0C.0	996	97,3	0,86	300	17258	3,1	172,4	2000.0	720	13839	97,1	0,83	225	10878	95,0	0,78	100	9741	92,1	0,67
8-pole: n _{sync} = 750 rpm at - 50 Hz - 4160 V - const torque drive																							
	560		1NA1 454-8AR40-0A.0	743	94,9	0,79	104	7197	2,1	35,6	2200.0	225	5773	94,3	0,79	70	4538	90,8	0,75	30	4064	85,3	0,66
	560		1NA1 454-8AR40-0C.0	744	95,3	0,81	100	7188	2,2	45,2	2200.0	225	5770	94,6	0,8	70	4535	91,1	0,76	30	4061	85,6	0,66
	630		1NA1 456-8AR40-0A.0	743	95,1	0,8	114	8097	2,2	40,6	2200.0	250	6491	94,5	0,8	80	5103	91,1	0,76	35	4570	85,8	0,67
	630		1NA1 456-8AR40-0C.0	744	95,4	0,82	112	8086	2,2	51,4	2200.0	250	6489	94,7	0,81	80	5101	91,3	0,77	35	4568	86,1	0,67
	710		1NA1 458-8AR40-0A.0	744	95,4	0,8	130	9113	2,5	47,1	2200.0	285	7312	94,9	0,78	90	5747	91,5	0,74	40	5147	86,0	0,62
	710		1NA1 458-8AR40-0C.0	745	95,6	0,81	128	9101	2,5	59,6	2200.0	285	7302	95,0	0,79	90	5740	91,6	0,74	40	5140	86,3	0,63
	750		1NA1 504-8AR40-0A.0	744	95,6	0,8	136	9626	2,2	62,5	2100.0	300	7717	95,3	0,8	95	6066	92,5	0,77	40	5432	88,1	0,68
	800		1NA1 504-8AR40-0C.0	745	95,8	0,84	138	10254	2,4	80,1	2100.0	320	8229	95,4	0,84	100	6468	92,5	0,81	45	5792	88,3	0,71
	850		1NA1 506-8AR40-0A.0	745	95,7	0,8	154	10895	2,4	69,9	2100.0	340	8740	95,3	0,8	105	6870	92,4	0,77	45	6152	87,6	0,66
	850		1NA1 506-8AR40-0C.0	745	95,9	0,83	148	10895	2,7	89,4	2100.0	340	8732	95,5	0,82	105	6864	92,6	0,78	45	6147	87,9	0,68
	950		1NA1 508-8AR40-0A.0	745	95,9	0,8	172	12177	2,5	78,6	2100.0	380	9772	95,6	0,8	120	7682	92,9	0,76	55	6879	88,4	0,65
	950		1NA1 508-8AR40-0C.0	746	96,1	0,83	166	12161	2,9	100,4	2100.0	380	9756	95,7	0,82	120	7669	93,1	0,77	55	6867	88,7	0,66
	1120		1NA1 564-8AR40-0C.0	745	96,9	0,85	188	14356	2,5	145,0	2000.0	445	11511	96,3	0,84	140	9049	93,7	0,81	60	8103	90,3	0,71

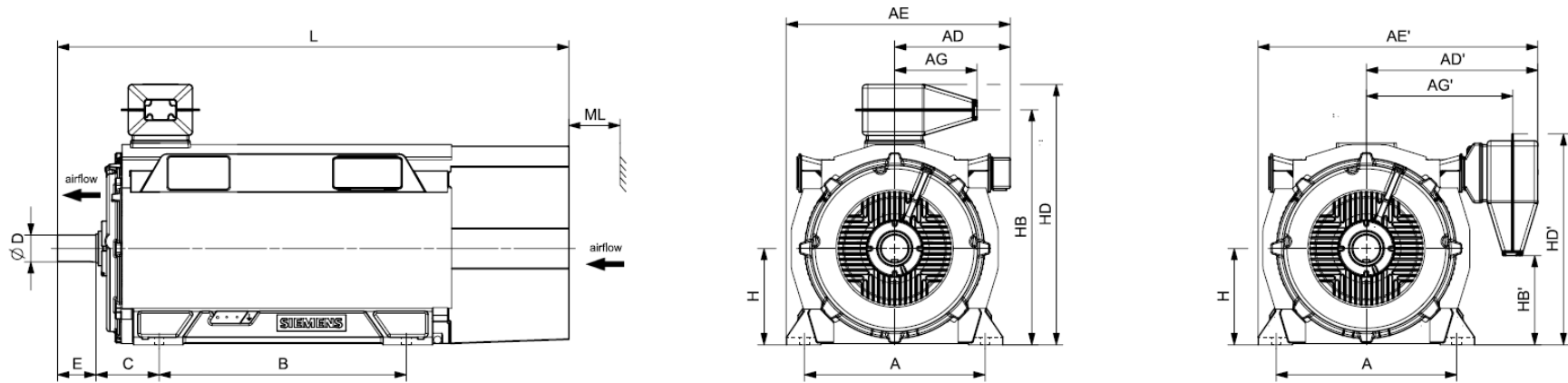
SIMOTICS HV C - 1NA1 IC411 4160 V / 50 Hz B3 (IM 1001) - VSD const torque																						
Rated power		SIMOTICS HV C VSD const Article No.	Operating values at rated output for utilization F/B								Constant-torque drive, speed range											
IEC	155(F) 130(B)		Rated Speed	Efficiency	Power factor	Rated current at 4160 V	Rated Torque	Break-down Torque	Moment of Inertia	Mechanical speed limit	1:2				1:5				1:10			
			n_{rated}	η	$\cos \varphi$	I_{rated}	T_{rated}	T_B/T_R	J	n_{max}	P_{max}	T_{max}	η	$\cos \varphi$	P_{max}	T_{max}	η	$\cos \varphi$	P_{max}	T_{max}	η	$\cos \varphi$
P_{rated} kW	P_{rated} kW	rpm	%	[-]	A	Nm	[-]	kgm ²	rpm	kW	Nm	%	[-]	kW	Nm	%	[-]	kW	Nm	%	[-]	
1200		1NA1 566-8AR40-0C.0	746	97,0	0,84	205	15361	2,7	160,0	2000.0	480	12324	96,5	0,83	150	9687	93,7	0,78	65	8674	90,2	0,68
1360		1NA1 568-8AR40-0C.0	746	97,1	0,84	230	17409	2,8	175,0	2000.0	545	13963	96,6	0,82	170	10976	94,0	0,78	75	9829	90,5	0,67



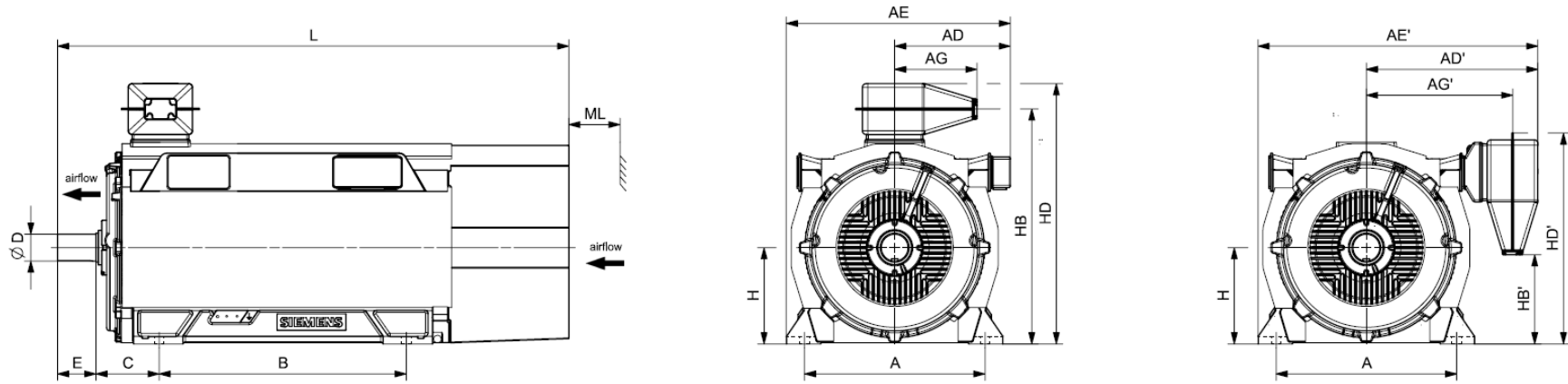
Motor type	Weight kg	Dimensions																	
		A mm	AD mm	AD' mm	AE mm	AE' mm	AG mm	AG' mm	B mm	C mm	D mm	E mm	H mm	HB mm	HB' mm	HD mm	HD' mm	L mm	ML mm
SIMOTICS HV C - 1NA1 IC411 4160 V / 50 Hz B3 (IM 1001) - Dimension drawings																			
2-pole																			
1NA1 454-2AR40-0AC0	4600	850	564	848	1079	1363	489	717	1250	450	95	130	450	1115	318	1246	1010	2477	180
1NA1 454-2AR40-0CC0	4800	850	564	848	1079	1363	489	717	1250	450	95	130	450	1115	318	1246	1010	2477	180
1NA1 456-2AR40-0AC0	4900	850	564	848	1079	1363	489	717	1250	450	95	130	450	1115	318	1246	1010	2477	180
1NA1 456-2AR40-0CC0	5000	850	564	848	1079	1363	489	717	1250	450	95	130	450	1115	318	1246	1010	2477	180
1NA1 458-2AR40-0AC0	5100	850	564	848	1079	1363	489	717	1250	450	95	130	450	1115	318	1246	1010	2477	180
1NA1 458-2AR40-0CC0	5300	850	564	848	1079	1363	489	717	1250	450	95	130	450	1115	318	1246	1010	2477	180
1NA1 504-2AR40-0AC0	6100	950	610	894	1175	1459	489	763	1320	475	110	165	500	1221	403	1352	1095	2700	200
1NA1 504-2AR40-0CC0	6300	950	610	894	1175	1459	489	763	1320	475	110	165	500	1221	403	1352	1095	2700	200
1NA1 506-2AR40-0AC0	6500	950	610	894	1175	1459	489	763	1320	475	110	165	500	1221	403	1352	1095	2700	200
1NA1 506-2AR40-0CC0	6700	950	610	894	1175	1459	489	763	1320	475	110	165	500	1221	403	1352	1095	2700	200
1NA1 508-2AR40-0AC0	6800	950	610	894	1175	1459	489	763	1320	475	110	165	500	1221	403	1352	1095	2700	200
1NA1 508-2AR40-0CC0	7000	950	610	894	1175	1459	489	763	1320	475	110	165	500	1221	403	1352	1095	2700	200
1NA1 566-2AR40-0CC0	8700	1060	670	954	1305	1589	489	823	1400	560	120	165	560	1348	509	1479	1201	2921	225
1NA1 568-2AR40-0CC0	9100	1060	670	954	1305	1589	489	823	1400	560	120	165	560	1348	509	1479	1201	2921	225
4-pole																			
1NA1 454-4AR40-0A.0	4700	850	564	848	1079	1363	489	717	1250	280	120	165	450	1115	318	1246	1010	2457	180
1NA1 454-4AR40-0C.0	4900	850	564	848	1079	1363	489	717	1250	280	120	165	450	1115	318	1246	1010	2457	180
1NA1 456-4AR40-0A.0	5100	850	564	848	1079	1363	489	717	1250	280	120	165	450	1115	318	1246	1010	2457	180
1NA1 456-4AR40-0C.0	5300	850	564	848	1079	1363	489	717	1250	280	120	165	450	1115	318	1246	1010	2457	180
1NA1 458-4AR40-0A.0	5400	850	564	848	1079	1363	489	717	1250	280	120	165	450	1115	318	1246	1010	2457	180
1NA1 458-4AR40-0C.0	5600	850	564	848	1079	1363	489	717	1250	280	120	165	450	1115	318	1246	1010	2457	180
1NA1 504-4AR40-0A.0	6200	950	610	894	1175	1459	489	763	1320	315	140	200	500	1221	403	1352	1095	2672	200



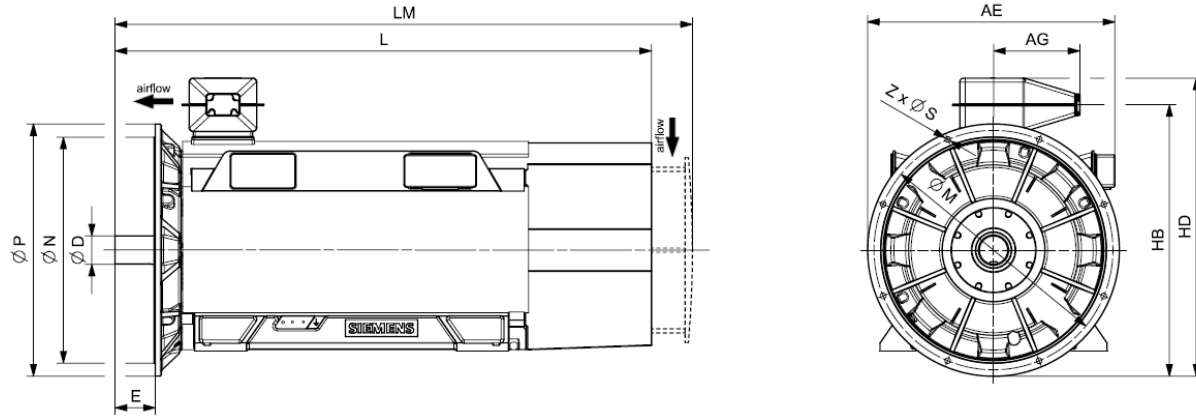
Motor type	Weight kg	Dimensions																	
		A mm	AD mm	AD' mm	AE mm	AE' mm	AG mm	AG' mm	B mm	C mm	D mm	E mm	H mm	HB mm	HB' mm	HD mm	HD' mm	L mm	ML mm
SIMOTICS HV C - 1NA1 IC411 4160 V / 50 Hz B3 (IM 1001) - Dimension drawings																			
1NA1 504-4AR40-0C.0	6500	950	610	894	1175	1459	489	763	1320	315	140	200	500	1221	403	1352	1095	2672	200
1NA1 506-4AR40-0A.0	6700	950	610	894	1175	1459	489	763	1320	315	140	200	500	1221	403	1352	1095	2672	200
1NA1 506-4AR40-0C.0	6900	950	610	894	1175	1459	489	763	1320	315	140	200	500	1221	403	1352	1095	2672	200
1NA1 508-4AR40-0A.0	7200	950	610	894	1175	1459	489	763	1320	315	140	200	500	1221	403	1352	1095	2672	200
1NA1 508-4AR40-0C.0	7500	950	610	894	1175	1459	489	763	1320	315	140	200	500	1221	403	1352	1095	2672	200
1NA1 562-4AR40-0A.0	8000	1060	670	954	1305	1589	489	823	1400	335	160	240	560	1348	509	1479	1201	2847	225
1NA1 562-4AR40-0C.0	8300	1060	670	954	1305	1589	489	823	1400	335	160	240	560	1348	509	1479	1201	2847	225
1NA1 564-4AR40-0A.0	8500	1060	670	954	1305	1589	489	823	1400	335	160	240	560	1348	509	1479	1201	2847	225
1NA1 564-4AR40-0C.0	8800	1060	670	954	1305	1589	489	823	1400	335	160	240	560	1348	509	1479	1201	2847	225
1NA1 566-4AR40-0A.0	8900	1060	670	954	1305	1589	489	823	1400	335	160	240	560	1348	509	1479	1201	2847	225
1NA1 566-4AR40-0C.0	9300	1060	670	954	1305	1589	489	823	1400	335	160	240	560	1348	509	1479	1201	2847	225
1NA1 568-4AR40-0A.0	9400	1060	670	954	1305	1589	489	823	1400	335	160	240	560	1348	509	1479	1201	2847	225
1NA1 568-4AR40-0C.0	9800	1060	670	954	1305	1589	489	823	1400	335	160	240	560	1348	509	1479	1201	2847	225
6-pole																			
1NA1 454-6AR40-0A.0	4700	850	564	848	1079	1363	489	717	1250	280	120	165	450	1115	318	1246	1010	2457	180
1NA1 454-6AR40-0C.0	4900	850	564	848	1079	1363	489	717	1250	280	120	165	450	1115	318	1246	1010	2457	180
1NA1 456-6AR40-0A.0	5000	850	564	848	1079	1363	489	717	1250	280	120	165	450	1115	318	1246	1010	2457	180
1NA1 456-6AR40-0C.0	5200	850	564	848	1079	1363	489	717	1250	280	120	165	450	1115	318	1246	1010	2457	180
1NA1 458-6AR40-0A.0	5500	850	564	848	1079	1363	489	717	1250	280	120	165	450	1115	318	1246	1010	2457	180
1NA1 458-6AR40-0C.0	5700	850	564	848	1079	1363	489	717	1250	280	120	165	450	1115	318	1246	1010	2457	180
1NA1 502-6AR40-0A.0	6000	950	610	894	1175	1459	489	763	1320	315	140	200	500	1221	403	1352	1095	2672	200
1NA1 502-6AR40-0C.0	6200	950	610	894	1175	1459	489	763	1320	315	140	200	500	1221	403	1352	1095	2672	200
1NA1 504-6AR40-0A.0	6300	950	610	894	1175	1459	489	763	1320	315	140	200	500	1221	403	1352	1095	2672	200



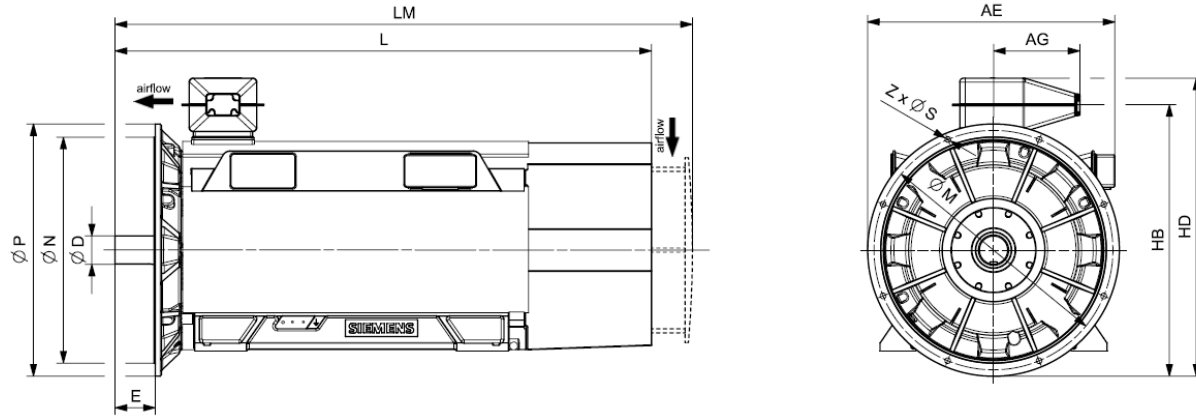
Motor type	Weight kg	Dimensions																	
		A mm	AD mm	AD' mm	AE mm	AE' mm	AG mm	AG' mm	B mm	C mm	D mm	E mm	H mm	HB mm	HB' mm	HD mm	HD' mm	L mm	ML mm
SIMOTICS HV C - 1NA1 IC411 4160 V / 50 Hz B3 (IM 1001) - Dimension drawings																			
1NA1 504-6AR40-0C.0	6600	950	610	894	1175	1459	489	763	1320	315	140	200	500	1221	403	1352	1095	2672	200
1NA1 506-6AR40-0A.0	6800	950	610	894	1175	1459	489	763	1320	315	140	200	500	1221	403	1352	1095	2672	200
1NA1 506-6AR40-0C.0	7100	950	610	894	1175	1459	489	763	1320	315	140	200	500	1221	403	1352	1095	2672	200
1NA1 508-6AR40-0A.0	7300	950	610	894	1175	1459	489	763	1320	315	140	200	500	1221	403	1352	1095	2672	200
1NA1 508-6AR40-0C.0	7600	950	610	894	1175	1459	489	763	1320	315	140	200	500	1221	403	1352	1095	2672	200
1NA1 564-6AR40-0C.0	9100	1060	670	954	1305	1589	489	823	1400	335	160	240	560	1348	509	1479	1201	2847	225
1NA1 566-6AR40-0C.0	9700	1060	670	954	1305	1589	489	823	1400	335	160	240	560	1348	509	1479	1201	2847	225
1NA1 568-6AR40-0C.0	10300	1060	670	954	1305	1589	489	823	1400	335	160	240	560	1348	509	1479	1201	2847	225
8-pole																			
1NA1 454-8AR40-0A.0	4600	850	564	848	1079	1363	489	717	1250	280	120	165	450	1115	318	1246	1010	2457	180
1NA1 454-8AR40-0C.0	4800	850	564	848	1079	1363	489	717	1250	280	120	165	450	1115	318	1246	1010	2457	180
1NA1 456-8AR40-0A.0	5000	850	564	848	1079	1363	489	717	1250	280	120	165	450	1115	318	1246	1010	2457	180
1NA1 456-8AR40-0C.0	5200	850	564	848	1079	1363	489	717	1250	280	120	165	450	1115	318	1246	1010	2457	180
1NA1 458-8AR40-0A.0	5400	850	564	848	1079	1363	489	717	1250	280	120	165	450	1115	318	1246	1010	2457	180
1NA1 458-8AR40-0C.0	5700	850	564	848	1079	1363	489	717	1250	280	120	165	450	1115	318	1246	1010	2457	180
1NA1 504-8AR40-0A.0	6300	950	610	894	1175	1459	489	763	1320	315	140	200	500	1221	403	1352	1095	2672	200
1NA1 504-8AR40-0C.0	6600	950	610	894	1175	1459	489	763	1320	315	140	200	500	1221	403	1352	1095	2672	200
1NA1 506-8AR40-0A.0	6700	950	610	894	1175	1459	489	763	1320	315	140	200	500	1221	403	1352	1095	2672	200
1NA1 506-8AR40-0C.0	7000	950	610	894	1175	1459	489	763	1320	315	140	200	500	1221	403	1352	1095	2672	200
1NA1 508-8AR40-0A.0	7200	950	610	894	1175	1459	489	763	1320	315	140	200	500	1221	403	1352	1095	2672	200
1NA1 508-8AR40-0C.0	7500	950	610	894	1175	1459	489	763	1320	315	140	200	500	1221	403	1352	1095	2672	200
1NA1 564-8AR40-0C.0	9100	1060	670	954	1305	1589	489	823	1400	335	160	240	560	1348	509	1479	1201	2847	225
1NA1 566-8AR40-0C.0	9700	1060	670	954	1305	1589	489	823	1400	335	160	240	560	1348	509	1479	1201	2847	225



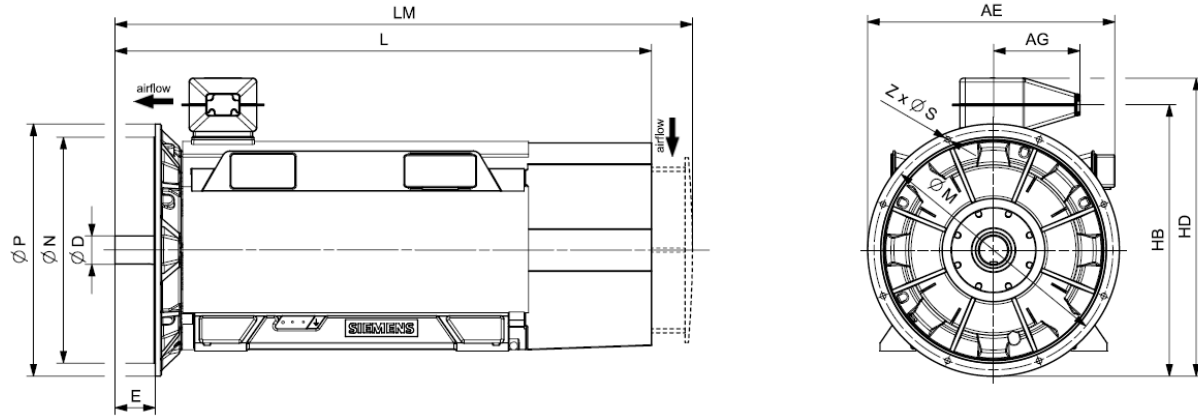
Motor type	Weight kg	Dimensions																	
		A mm	AD mm	AD' mm	AE mm	AE' mm	AG mm	AG' mm	B mm	C mm	D mm	E mm	H mm	HB mm	HB' mm	HD mm	HD' mm	L mm	ML mm
SIMOTICS HV C - 1NA1 IC411 4160 V / 50 Hz B3 (IM 1001) - Dimension drawings																			
1NA1 568-8AR40-0C.0	10200	1060	670	954	1305	1589	489	823	1400	335	160	240	560	1348	509	1479	1201	2847	225



Motor type	Weight kg	Dimensions													
		AE mm	AG mm	D mm	HB mm	HD mm	L mm	LM mm	M mm	N mm	P mm	S mm	Z mm		
SIMOTICS HV C - 1NA1 IC411 4160 V / 50 Hz V1 (IM 3011) - Dimension drawings															
4-pole															
1NA1 454-4AR44-0AA0	4900	1139	489	120	1240	1371	2457	2657	1080	1000	1150	26	8		
1NA1 454-4AR44-0CA0	5000	1139	489	120	1240	1371	2457	2657	1080	1000	1150	26	8		
1NA1 456-4AR44-0AA0	5300	1139	489	120	1240	1371	2457	2657	1080	1000	1150	26	8		
1NA1 456-4AR44-0CA0	5400	1139	489	120	1240	1371	2457	2657	1080	1000	1150	26	8		
1NA1 458-4AR44-0AA0	5500	1139	489	120	1240	1371	2457	2657	1080	1000	1150	26	8		
1NA1 458-4AR44-0CA0	5700	1139	489	120	1240	1371	2457	2657	1080	1000	1150	26	8		
1NA1 504-4AR44-0AA0	6400	1235	489	140	1346	1477	2672	2872	1180	1120	1250	26	16		
1NA1 504-4AR44-0CA0	6600	1235	489	140	1346	1477	2672	2872	1180	1120	1250	26	16		
1NA1 506-4AR44-0AA0	6900	1235	489	140	1346	1477	2672	2872	1180	1120	1250	26	16		
1NA1 506-4AR44-0CA0	7100	1235	489	140	1346	1477	2672	2872	1180	1120	1250	26	16		
1NA1 508-4AR44-0AA0	7400	1235	489	140	1346	1477	2672	2872	1180	1120	1250	26	16		
1NA1 508-4AR44-0CA0	7700	1235	489	140	1346	1477	2672	2872	1180	1120	1250	26	16		
1NA1 562-4AR44-0AA0	8200	1370	489	160	1488	1619	2847	3087	1320	1250	1400	26	16		
1NA1 562-4AR44-0CA0	8600	1370	489	160	1488	1619	2847	3087	1320	1250	1400	26	16		
1NA1 564-4AR44-0AA0	8700	1370	489	160	1488	1619	2847	3087	1320	1250	1400	26	16		
1NA1 564-4AR44-0CA0	9000	1370	489	160	1488	1619	2847	3087	1320	1250	1400	26	16		
1NA1 566-4AR44-0AA0	9100	1370	489	160	1488	1619	2847	3087	1320	1250	1400	26	16		
1NA1 566-4AR44-0CA0	9500	1370	489	160	1488	1619	2847	3087	1320	1250	1400	26	16		
1NA1 568-4AR44-0AA0	9600	1370	489	160	1488	1619	2847	3087	1320	1250	1400	26	16		
1NA1 568-4AR44-0CA0	10000	1370	489	160	1488	1619	2847	3087	1320	1250	1400	26	16		
6-pole															
1NA1 454-6AR44-0AA0	4800	1139	489	120	1240	1371	2457	2657	1080	1000	1150	26	8		



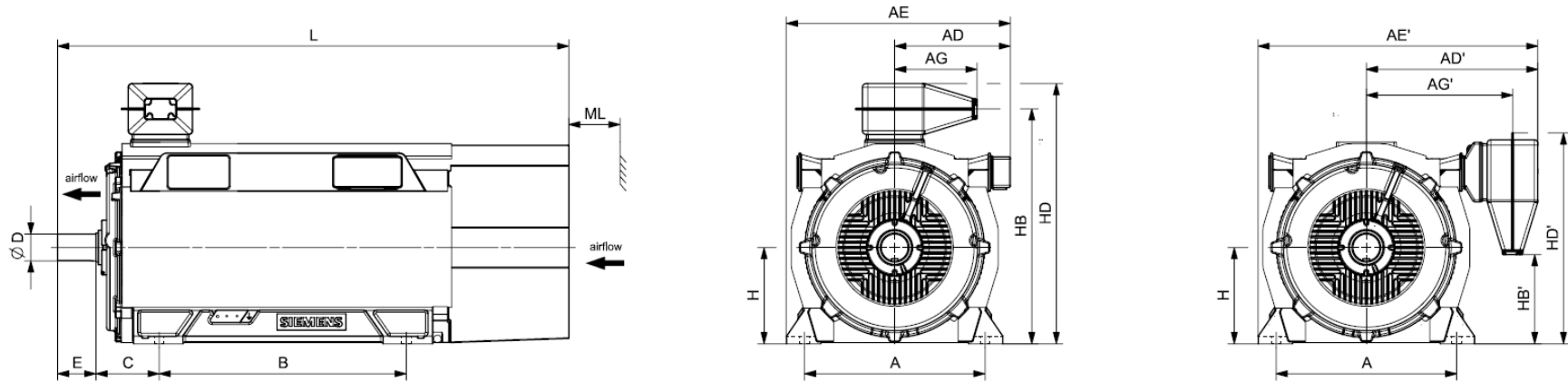
Motor type	Weight kg	Dimensions													
		AE mm	AG mm	D mm	HB mm	HD mm	L mm	LM mm	M mm	N mm	P mm	S mm	Z mm		
SIMOTICS HV C - 1NA1 IC411 4160 V / 50 Hz V1 (IM 3011) - Dimension drawings															
1NA1 454-6AR44-OCA0	5000	1139	489	120	1240	1371	2457	2657	1080	1000	1150	26	8		
1NA1 456-6AR44-OAA0	5200	1139	489	120	1240	1371	2457	2657	1080	1000	1150	26	8		
1NA1 456-6AR44-OCA0	5400	1139	489	120	1240	1371	2457	2657	1080	1000	1150	26	8		
1NA1 458-6AR44-OAA0	5600	1139	489	120	1240	1371	2457	2657	1080	1000	1150	26	8		
1NA1 458-6AR44-OCA0	5900	1139	489	120	1240	1371	2457	2657	1080	1000	1150	26	8		
1NA1 502-6AR44-OAA0	6200	1235	489	140	1346	1477	2672	2872	1180	1120	1250	26	16		
1NA1 502-6AR44-OCA0	6400	1235	489	140	1346	1477	2672	2872	1180	1120	1250	26	16		
1NA1 504-6AR44-OAA0	6500	1235	489	140	1346	1477	2672	2872	1180	1120	1250	26	16		
1NA1 504-6AR44-OCA0	6800	1235	489	140	1346	1477	2672	2872	1180	1120	1250	26	16		
1NA1 506-6AR44-OAA0	7000	1235	489	140	1346	1477	2672	2872	1180	1120	1250	26	16		
1NA1 506-6AR44-OCA0	7200	1235	489	140	1346	1477	2672	2872	1180	1120	1250	26	16		
1NA1 508-6AR44-OAA0	7400	1235	489	140	1346	1477	2672	2872	1180	1120	1250	26	16		
1NA1 508-6AR44-OCA0	7700	1235	489	140	1346	1477	2672	2872	1180	1120	1250	26	16		
1NA1 564-6AR44-OCA0	9400	1370	489	160	1488	1619	2847	3087	1320	1250	1400	26	16		
1NA1 566-6AR44-OCA0	10000	1370	489	160	1488	1619	2847	3087	1320	1250	1400	26	16		
1NA1 568-6AR44-OCA0	10500	1370	489	160	1488	1619	2847	3087	1320	1250	1400	26	16		
8-pole															
1NA1 454-8AR44-OAA0	4800	1139	489	120	1240	1371	2457	2657	1080	1000	1150	26	8		
1NA1 454-8AR44-OCA0	5000	1139	489	120	1240	1371	2457	2657	1080	1000	1150	26	8		
1NA1 456-8AR44-OAA0	5200	1139	489	120	1240	1371	2457	2657	1080	1000	1150	26	8		
1NA1 456-8AR44-OCA0	5400	1139	489	120	1240	1371	2457	2657	1080	1000	1150	26	8		
1NA1 458-8AR44-OAA0	5600	1139	489	120	1240	1371	2457	2657	1080	1000	1150	26	8		
1NA1 458-8AR44-OCA0	5800	1139	489	120	1240	1371	2457	2657	1080	1000	1150	26	8		



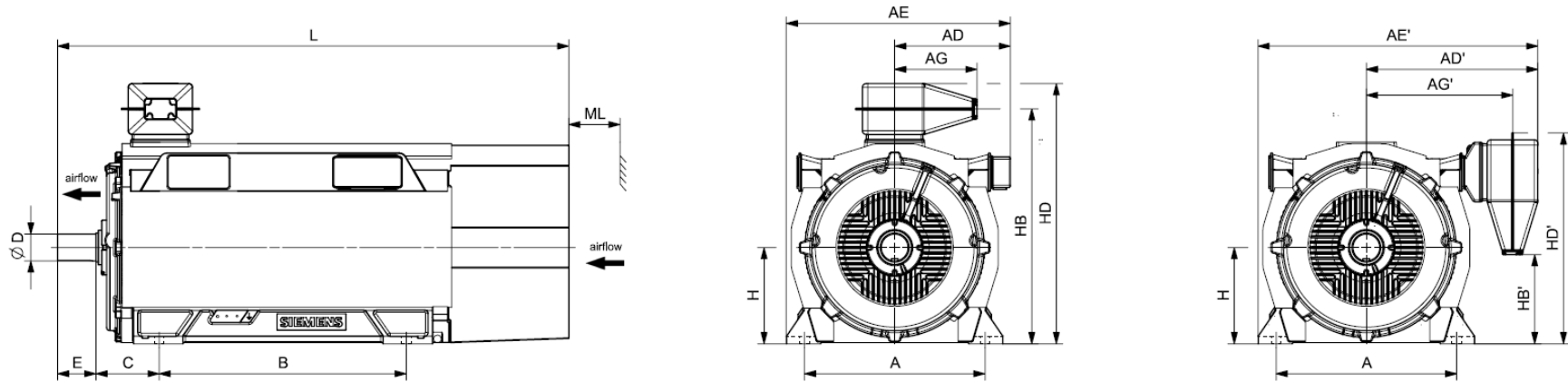
Motor type	Weight kg	Dimensions												
		AE mm	AG mm	D mm	HB mm	HD mm	L mm	LM mm	M mm	N mm	P mm	S mm	Z mm	
SIMOTICS HV C - 1NA1 IC411 4160 V / 50 Hz V1 (IM 3011) - Dimension drawings														
1NA1 504-8AR44-0AA0	6500	1235	489	140	1346	1477	2672	2872	1180	1120	1250	26	16	
1NA1 504-8AR44-0CA0	6700	1235	489	140	1346	1477	2672	2872	1180	1120	1250	26	16	
1NA1 506-8AR44-0AA0	6900	1235	489	140	1346	1477	2672	2872	1180	1120	1250	26	16	
1NA1 506-8AR44-0CA0	7200	1235	489	140	1346	1477	2672	2872	1180	1120	1250	26	16	
1NA1 508-8AR44-0AA0	7400	1235	489	140	1346	1477	2672	2872	1180	1120	1250	26	16	
1NA1 508-8AR44-0CA0	7600	1235	489	140	1346	1477	2672	2872	1180	1120	1250	26	16	
1NA1 564-8AR44-0CA0	9300	1370	489	160	1488	1619	2847	3087	1320	1250	1400	26	16	
1NA1 566-8AR44-0CA0	9900	1370	489	160	1488	1619	2847	3087	1320	1250	1400	26	16	
1NA1 568-8AR44-0CA0	10400	1370	489	160	1488	1619	2847	3087	1320	1250	1400	26	16	

SIMOTICS HV C - 1NA1 IC411 4160 V / 60 Hz B3 (IM 1001) - VSD const torque																							
Rated power		SIMOTICS HV C VSD const Article No.	Operating values at rated output for utilization F/B								Constant-torque drive, speed range												
IEC	P_{rated} 155(F) kW		P_{rated} 130(B) kW	Rated Speed n_{rated} rpm	Efficiency η %	Power factor $\cos \varphi$ [-]	Rated current at 4160 V I_{rated} A	Rated Torque T_{rated} Nm	Break-down Torque T_B/T_R [-]	Moment of Inertia J kgm ²	Mechanical speed limit n_{max} rpm	1:2				1:5				1:10			
												P_{max} kW	T_{max} Nm	η %	$\cos \varphi$ [-]	P_{max} kW	T_{max} Nm	η %	$\cos \varphi$ [-]	P_{max} kW	T_{max} Nm	η %	$\cos \varphi$ [-]
2-pole: $n_{sync} = 3600$ rpm at - 60 Hz - 4160 V - const torque drive																							
1000		1NA1 454-2AR30-0ACO	3587	96,7	0,88	164	2662	3,3	12,9	3600.0	400	2135	96,9	0,88	125	1678	95,3	0,85	55	1503	93,3	0,78	
1000		1NA1 454-2AR30-0CCO	3584	96,7	0,89	162	2664	2,9	o.r.	3600.0	400	2137	96,7	0,88	125	1680	94,9	0,85	55	1504	92,7	0,79	
1120		1NA1 456-2AR30-0ACO	3588	96,9	0,89	180	2981	3,7	14,3	3600.0	450	2390	97,0	0,88	140	1879	95,4	0,84	65	1682	93,3	0,77	
1120		1NA1 456-2AR30-0CCO	3585	96,9	0,89	180	2983	3,1	o.r.	3600.0	450	2393	96,9	0,88	140	1881	94,9	0,85	60	1684	92,8	0,78	
1250		1NA1 458-2AR30-0ACO	3589	97,0	0,89	200	3326	4,0	15,5	3600.0	500	2667	97,1	0,88	155	2096	95,3	0,84	70	1877	93,1	0,75	
1250		1NA1 458-2AR30-0CCO	3586	97,0	0,89	200	3329	3,4	o.r.	3600.0	500	2669	97,0	0,88	155	2098	94,9	0,84	70	1879	92,8	0,76	
1400		1NA1 504-2AR30-0CCO	3587	96,8	0,9	225	3727	3,1	28,0	3000.0	560	2989	97,0	0,89	175	2350	95,2	0,86	80	2104	93,2	0,79	
1600		1NA1 506-2AR30-0CCO	3588	97,0	0,9	255	4258	3,2	31,5	3000.0	640	3416	97,2	0,9	200	2685	95,2	0,87	90	2404	93,3	0,81	
1700		1NA1 508-2AR30-0CCO	3590	97,1	0,9	270	4522	3,7	34,2	3000.0	680	3627	97,3	0,89	215	2851	95,4	0,85	95	2553	93,4	0,76	
2000		1NA1 566-2AR30-0CCO	3590	97,2	0,92	310	5320	2,8	52,5	3000.0	800	4266	97,6	0,91	250	3354	96,4	0,88	110	3003	94,9	0,84	
2200		1NA1 568-2AR30-0CCO	3591	97,4	0,92	340	5850	3,0	56,8	3000.0	880	4692	97,7	0,91	275	3688	96,4	0,88	125	3303	94,9	0,83	
4-pole: $n_{sync} = 1800$ rpm at - 60 Hz - 4160 V - const torque drive																							
1000		1NA1 454-4AR30-0A.0	1793	96,5	0,83	174	5326	3,9	21,9	2400.0	400	4270	96,6	0,79	125	3356	94,1	0,69	55	3005	90,1	0,54	
1000		1NA1 454-4AR30-0C.0	1793	96,6	0,83	174	5326	3,2	28,1	2400.0	400	4271	96,7	0,79	125	3357	94,6	0,71	55	3006	91,4	0,58	
1120		1NA1 456-4AR30-0A.0	1794	96,6	0,83	194	5962	3,9	25,2	2400.0	450	4782	96,6	0,8	140	3759	94,1	0,71	60	3366	90,3	0,56	
1120		1NA1 456-4AR30-0C.0	1793	96,7	0,83	194	5965	3,2	32,0	2400.0	450	4783	96,8	0,8	140	3760	94,6	0,72	65	3367	91,6	0,6	
1250		1NA1 458-4AR30-0A.0	1794	96,7	0,84	215	6654	4,1	27,6	2400.0	500	5337	96,8	0,8	155	4195	94,4	0,71	70	3756	90,7	0,56	
1250		1NA1 458-4AR30-0C.0	1794	96,9	0,84	215	6654	3,3	35,0	2400.0	500	5337	96,9	0,81	155	4195	94,9	0,73	70	3756	91,9	0,6	
1400		1NA1 504-4AR30-0A.0	1792	96,3	0,87	230	7460	2,9	34,4	2200.0	560	5986	96,7	0,86	175	4706	94,9	0,81	80	4214	92,3	0,72	
1400		1NA1 504-4AR30-0C.0	1792	96,4	0,86	235	7460	2,3	44,7	2200.0	560	5985	96,8	0,85	175	4705	95,2	0,82	80	4213	93,1	0,74	
1590		1NA1 506-4AR30-0A.0	1793	96,5	0,88	260	8468	3,2	38,8	2200.0	635	6794	96,8	0,86	200	5340	94,8	0,8	90	4782	92,1	0,69	
1600		1NA1 506-4AR30-0C.0	1793	96,6	0,87	265	8521	2,5	50,1	2200.0	640	6836	97,0	0,85	200	5374	95,2	0,81	90	4812	93,0	0,72	
1730		1NA1 508-4AR30-0A.0	1793	96,6	0,88	280	9214	3,2	44,1	2200.0	690	7392	97,0	0,87	215	5810	95,2	0,82	95	5203	92,9	0,72	
1750		1NA1 508-4AR30-0C.0	1793	96,7	0,87	290	9320	2,5	56,6	2200.0	700	7477	97,1	0,86	220	5877	95,5	0,82	100	5263	93,5	0,75	
1905		1NA1 562-4AR30-0A.0	1793	96,5	0,86	320	10146	2,7	57,5	2000.0	760	8119	97,0	0,86	240	6382	95,5	0,82	105	5715	93,2	0,72	
1900		1NA1 562-4AR30-0C.0	1793	96,6	0,85	320	10119	2,3	77,6	2000.0	760	8116	97,1	0,85	240	6380	95,6	0,82	105	5713	93,6	0,74	
2100		1NA1 564-4AR30-0A.0	1794	96,7	0,87	345	11178	2,8	62,7	2000.0	840	8971	97,1	0,86	265	7052	95,4	0,82	115	6315	93,1	0,72	
2105		1NA1 564-4AR30-0C.0	1793	96,7	0,86	350	11211	2,4	84,3	2000.0	840	8974	97,2	0,86	265	7055	95,6	0,82	115	6317	93,6	0,74	
2310		1NA1 566-4AR30-0A.0	1794	96,8	0,87	380	12296	2,9	69,3	2000.0	925	9864	97,1	0,86	290	7754	95,2	0,82	130	6944	92,8	0,71	
2345		1NA1 566-4AR30-0C.0	1794	96,9	0,87	385	12482	2,5	92,7	2000.0	935	9997	97,2	0,86	295	7858	95,4	0,83	130	7037	93,4	0,74	
2440		1NA1 568-4AR30-0A.0	1795	96,9	0,87	400	12981	3,4	75,8	2000.0	975	10412	97,1	0,85	305	8185	94,7	0,8	135	7329	91,8	0,67	
2500		1NA1 568-4AR30-0C.0	1795	97,0	0,87	410	13300	2,9	101,0	2000.0	1000	10671	97,2	0,85	315	8388	95,1	0,81	140	7511	92,8	0,71	
6-pole: $n_{sync} = 1200$ rpm at - 60 Hz - 4160 V - const torque drive																							

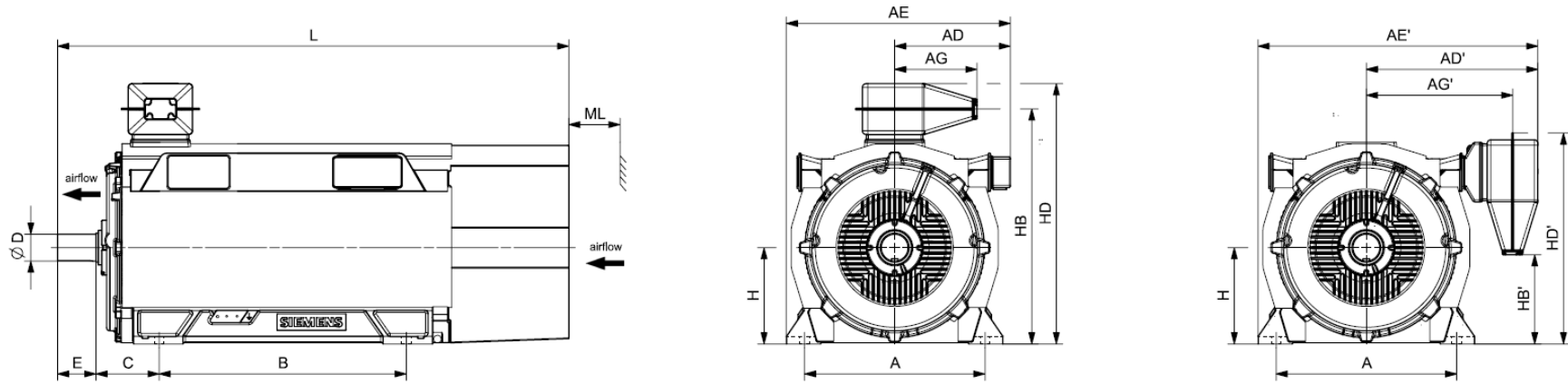
SIMOTICS HV C - 1NA1 IC411 4160 V / 60 Hz B3 (IM 1001) - VSD const torque																							
Rated power		SIMOTICS HV C VSD const Article No.	Operating values at rated output for utilization F/B										Constant-torque drive, speed range										
IEC	P_{rated} 155(F) kW		P_{rated} 130(B) kW	Rated Speed n_{rated} rpm	Efficiency η %	Power factor $\cos \varphi$ [-]	Rated current at 4160 V I_{rated} A	Rated Torque T_{rated} Nm	Break-down Torque T_B/T_R [-]	Moment of Inertia J kgm ²	Mechanical speed limit n_{max} rpm	1:2				1:5				1:10			
												P_{max} kW	T_{max} Nm	η %	$\cos \varphi$ [-]	P_{max} kW	T_{max} Nm	η %	$\cos \varphi$ [-]	P_{max} kW	T_{max} Nm	η %	$\cos \varphi$ [-]
800		1NA1 454-6AR30-0A.0	1193	95,5	0,81	144	6404	2,3	32,4	2200.0	320	5135	95,8	0,79	100	4037	93,7	0,74	45	3615	90,0	0,63	
800		1NA1 454-6AR30-0C.0	1193	95,8	0,84	138	6404	2,5	42,0	2200.0	320	5136	96,0	0,81	100	4038	93,8	0,75	45	3615	90,4	0,65	
900		1NA1 456-6AR30-0A.0	1194	95,7	0,81	162	7198	2,4	37,3	2200.0	360	5775	96,0	0,79	110	4539	93,9	0,73	50	4065	90,4	0,62	
900		1NA1 456-6AR30-0C.0	1194	96,0	0,84	154	7198	2,7	48,2	2200.0	360	5775	96,2	0,81	110	4539	94,0	0,75	50	4065	90,8	0,64	
1000		1NA1 458-6AR30-0A.0	1195	95,9	0,81	178	7991	2,8	43,8	2200.0	400	6413	96,2	0,78	125	5041	94,1	0,7	55	4514	90,4	0,57	
1000		1NA1 458-6AR30-0C.0	1195	96,2	0,83	174	7991	3,1	56,4	2200.0	400	6409	96,4	0,79	125	5038	94,3	0,71	55	4511	90,9	0,59	
1120		1NA1 502-6AR30-0A.0	1193	95,9	0,83	196	8965	2,2	54,3	2100.0	450	7196	96,0	0,82	140	5657	93,8	0,78	60	5065	90,7	0,71	
1120		1NA1 502-6AR30-0C.0	1194	96,2	0,85	190	8957	2,1	69,5	2100.0	450	7185	96,4	0,84	140	5648	94,5	0,8	60	5057	91,7	0,73	
1250		1NA1 504-6AR30-0A.0	1193	96,2	0,84	215	10006	2,4	61,1	2100.0	500	8027	96,2	0,83	155	6311	94,0	0,79	70	5651	90,9	0,71	
1250		1NA1 504-6AR30-0C.0	1195	96,4	0,86	210	9989	2,2	77,9	2100.0	500	8016	96,5	0,85	155	6301	94,7	0,81	70	5642	92,0	0,73	
1370		1NA1 506-6AR30-0A.0	1194	96,2	0,85	235	10957	2,6	68,6	2100.0	550	8792	96,2	0,83	170	6912	94,0	0,78	75	6189	90,7	0,69	
1400		1NA1 506-6AR30-0C.0	1195	96,5	0,86	235	11187	2,4	87,2	2100.0	560	8971	96,5	0,84	175	7053	94,7	0,8	80	6315	91,8	0,71	
1470		1NA1 508-6AR30-0A.0	1194	96,3	0,85	250	11757	2,8	77,5	2100.0	590	9430	96,3	0,83	185	7413	94,1	0,78	80	6638	90,9	0,69	
1500		1NA1 508-6AR30-0C.0	1196	96,6	0,86	250	11977	2,5	98,1	2100.0	600	9610	96,6	0,84	190	7554	94,8	0,79	85	6764	92,0	0,71	
1700		1NA1 564-6AR30-0C.0	1195	97,1	0,86	285	13585	2,7	142,8	2000.0	680	10892	97,1	0,85	215	8562	95,3	0,81	95	7667	93,1	0,72	
1870		1NA1 566-6AR30-0C.0	1195	97,2	0,86	310	14943	2,8	157,6	2000.0	750	11980	97,1	0,85	235	9418	95,2	0,81	105	8433	93,0	0,73	
1980		1NA1 568-6AR30-0C.0	1196	97,2	0,86	330	15809	3,3	172,4	2000.0	790	12676	97,1	0,83	250	9964	94,9	0,77	110	8922	92,4	0,67	
8-pole: $n_{sync} = 900$ rpm at - 60 Hz - 4160 V - const torque drive																							
630		1NA1 454-8AR30-0A.0	894	95,1	0,79	116	6729	2,3	35,6	2200.0	250	5400	94,9	0,78	80	4245	91,9	0,73	35	3801	87,2	0,62	
630		1NA1 454-8AR30-0C.0	894	95,4	0,81	114	6729	2,4	45,2	2200.0	250	5397	95,1	0,79	80	4242	92,1	0,74	35	3799	87,4	0,63	
710		1NA1 456-8AR30-0A.0	894	95,2	0,79	132	7584	2,4	40,6	2200.0	285	6081	95,0	0,78	90	4781	92,0	0,73	40	4281	87,2	0,62	
710		1NA1 456-8AR30-0C.0	895	95,5	0,81	128	7575	2,5	51,4	2200.0	285	6079	95,2	0,79	90	4779	92,2	0,73	40	4279	87,5	0,62	
800		1NA1 458-8AR30-0A.0	895	95,5	0,78	150	8536	2,8	47,1	2200.0	320	6849	95,2	0,76	100	5384	92,1	0,69	45	4821	87,1	0,56	
800		1NA1 458-8AR30-0C.0	895	95,7	0,79	146	8536	2,8	59,6	2200.0	320	6843	95,4	0,76	100	5379	92,2	0,7	45	4816	87,4	0,57	
850		1NA1 504-8AR30-0A.0	894	95,5	0,8	154	9079	2,2	62,5	2100.0	340	7279	95,4	0,81	105	5722	93,0	0,78	45	5123	89,1	0,69	
900		1NA1 504-8AR30-0C.0	895	95,7	0,84	156	9603	2,4	80,1	2100.0	360	7704	95,5	0,84	110	6056	93,0	0,81	50	5423	89,3	0,72	
950		1NA1 506-8AR30-0A.0	894	95,6	0,81	170	10147	2,2	69,9	2100.0	380	8134	95,5	0,81	120	6394	93,2	0,78	55	5726	89,5	0,69	
950		1NA1 506-8AR30-0C.0	895	95,9	0,84	164	10136	2,6	89,4	2100.0	380	8128	95,7	0,83	120	6389	93,2	0,8	55	5721	89,6	0,7	
1050		1NA1 508-8AR30-0A.0	894	95,7	0,81	188	11216	2,1	78,6	2100.0	420	8995	95,6	0,82	130	7071	93,5	0,8	60	6332	90,3	0,72	
1050		1NA1 508-8AR30-0C.0	895	96,0	0,84	180	11203	2,5	100,4	2100.0	420	8987	95,8	0,84	130	7064	93,6	0,82	60	6326	90,5	0,73	
1250		1NA1 564-8AR30-0C.0	895	96,8	0,85	210	13337	2,4	145,0	2000.0	500	10697	96,4	0,84	155	8408	94,1	0,81	70	7529	91,2	0,73	
1400		1NA1 566-8AR30-0C.0	896	96,9	0,84	240	14921	2,7	160,0	2000.0	560	11972	96,6	0,83	175	9411	94,1	0,79	80	8427	91,1	0,69	
1560		1NA1 568-8AR30-0C.0	896	97,1	0,84	265	16626	2,8	175,0	2000.0	625	13334	96,7	0,82	195	10481	94,3	0,78	85	9386	91,3	0,67	



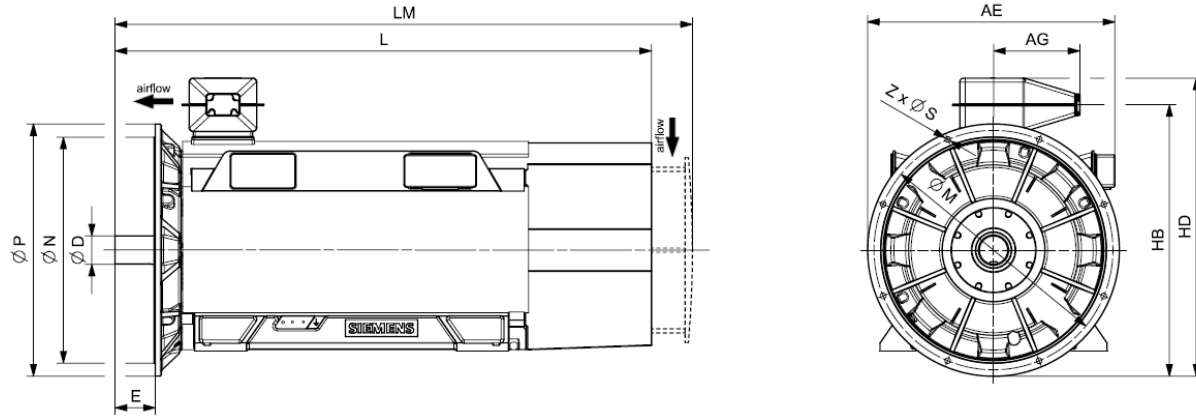
Motor type	Weight kg	Dimensions																	
		A mm	AD mm	AD' mm	AE mm	AE' mm	AG mm	AG' mm	B mm	C mm	D mm	E mm	H mm	HB mm	HB' mm	HD mm	HD' mm	L mm	ML mm
SIMOTICS HV C - 1NA1 IC411 4160 V / 60 Hz B3 (IM 1001) - Dimension drawings																			
2-pole																			
1NA1 454-2AR30-0AC0	4600	850	564	848	1079	1363	489	717	1250	450	95	130	450	1115	318	1246	1010	2477	180
1NA1 454-2AR30-0CC0	o.r.	o.r.	o.r.	o.r.	o.r.	o.r.	o.r.	o.r.	o.r.	o.r.	o.r.	o.r.	o.r.	o.r.	o.r.	o.r.	o.r.	o.r.	o.r.
1NA1 456-2AR30-0AC0	4900	850	564	848	1079	1363	489	717	1250	450	95	130	450	1115	318	1246	1010	2477	180
1NA1 456-2AR30-0CC0	o.r.	o.r.	o.r.	o.r.	o.r.	o.r.	o.r.	o.r.	o.r.	o.r.	o.r.	o.r.	o.r.	o.r.	o.r.	o.r.	o.r.	o.r.	o.r.
1NA1 458-2AR30-0AC0	5100	850	564	848	1079	1363	489	717	1250	450	95	130	450	1115	318	1246	1010	2477	180
1NA1 458-2AR30-0CC0	o.r.	o.r.	o.r.	o.r.	o.r.	o.r.	o.r.	o.r.	o.r.	o.r.	o.r.	o.r.	o.r.	o.r.	o.r.	o.r.	o.r.	o.r.	o.r.
1NA1 504-2AR30-0CC0	6200	950	610	894	1175	1459	489	763	1320	475	110	165	500	1221	403	1352	1095	2700	200
1NA1 506-2AR30-0CC0	6700	950	610	894	1175	1459	489	763	1320	475	110	165	500	1221	403	1352	1095	2700	200
1NA1 508-2AR30-0CC0	7000	950	610	894	1175	1459	489	763	1320	475	110	165	500	1221	403	1352	1095	2700	200
1NA1 566-2AR30-0CC0	8600	1060	670	954	1305	1589	489	823	1400	560	120	165	560	1348	509	1479	1201	2921	225
1NA1 568-2AR30-0CC0	9100	1060	670	954	1305	1589	489	823	1400	560	120	165	560	1348	509	1479	1201	2921	225
4-pole																			
1NA1 454-4AR30-0A.0	4700	850	564	848	1079	1363	489	717	1250	280	120	165	450	1115	318	1246	1010	2457	180
1NA1 454-4AR30-0C.0	4900	850	564	848	1079	1363	489	717	1250	280	120	165	450	1115	318	1246	1010	2457	180
1NA1 456-4AR30-0A.0	5100	850	564	848	1079	1363	489	717	1250	280	120	165	450	1115	318	1246	1010	2457	180
1NA1 456-4AR30-0C.0	5300	850	564	848	1079	1363	489	717	1250	280	120	165	450	1115	318	1246	1010	2457	180
1NA1 458-4AR30-0A.0	5400	850	564	848	1079	1363	489	717	1250	280	120	165	450	1115	318	1246	1010	2457	180
1NA1 458-4AR30-0C.0	5600	850	564	848	1079	1363	489	717	1250	280	120	165	450	1115	318	1246	1010	2457	180
1NA1 504-4AR30-0A.0	6200	950	610	894	1175	1459	489	763	1320	315	140	200	500	1221	403	1352	1095	2672	200
1NA1 504-4AR30-0C.0	6500	950	610	894	1175	1459	489	763	1320	315	140	200	500	1221	403	1352	1095	2672	200
1NA1 506-4AR30-0A.0	6700	950	610	894	1175	1459	489	763	1320	315	140	200	500	1221	403	1352	1095	2672	200
1NA1 506-4AR30-0C.0	6900	950	610	894	1175	1459	489	763	1320	315	140	200	500	1221	403	1352	1095	2672	200



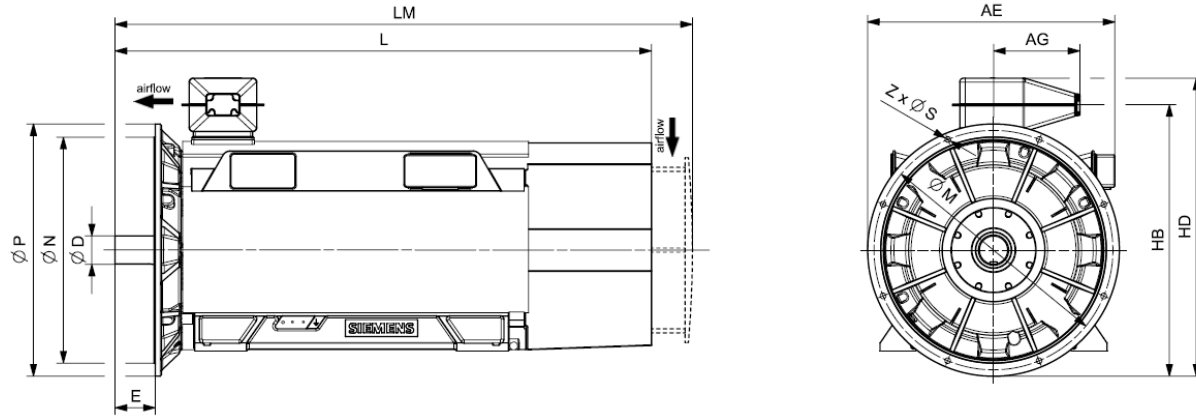
Motor type	Weight kg	Dimensions																	
		A mm	AD mm	AD' mm	AE mm	AE' mm	AG mm	AG' mm	B mm	C mm	D mm	E mm	H mm	HB mm	HB' mm	HD mm	HD' mm	L mm	ML mm
SIMOTICS HV C - 1NA1 IC411 4160 V / 60 Hz B3 (IM 1001) - Dimension drawings																			
1NA1 508-4AR30-0A.0	7200	950	610	894	1175	1459	489	763	1320	315	140	200	500	1221	403	1352	1095	2672	200
1NA1 508-4AR30-0C.0	7500	950	610	894	1175	1459	489	763	1320	315	140	200	500	1221	403	1352	1095	2672	200
1NA1 562-4AR30-0A.0	8000	1060	670	954	1305	1589	489	823	1400	335	160	240	560	1348	509	1479	1201	2847	225
1NA1 562-4AR30-0C.0	8300	1060	670	954	1305	1589	489	823	1400	335	160	240	560	1348	509	1479	1201	2847	225
1NA1 564-4AR30-0A.0	8500	1060	670	954	1305	1589	489	823	1400	335	160	240	560	1348	509	1479	1201	2847	225
1NA1 564-4AR30-0C.0	8800	1060	670	954	1305	1589	489	823	1400	335	160	240	560	1348	509	1479	1201	2847	225
1NA1 566-4AR30-0A.0	8900	1060	670	954	1305	1589	489	823	1400	335	160	240	560	1348	509	1479	1201	2847	225
1NA1 566-4AR30-0C.0	9300	1060	670	954	1305	1589	489	823	1400	335	160	240	560	1348	509	1479	1201	2847	225
1NA1 568-4AR30-0A.0	9400	1060	670	954	1305	1589	489	823	1400	335	160	240	560	1348	509	1479	1201	2847	225
1NA1 568-4AR30-0C.0	9800	1060	670	954	1305	1589	489	823	1400	335	160	240	560	1348	509	1479	1201	2847	225
6-pole																			
1NA1 454-6AR30-0A.0	4700	850	564	848	1079	1363	489	717	1250	280	120	165	450	1115	318	1246	1010	2457	180
1NA1 454-6AR30-0C.0	4900	850	564	848	1079	1363	489	717	1250	280	120	165	450	1115	318	1246	1010	2457	180
1NA1 456-6AR30-0A.0	5000	850	564	848	1079	1363	489	717	1250	280	120	165	450	1115	318	1246	1010	2457	180
1NA1 456-6AR30-0C.0	5200	850	564	848	1079	1363	489	717	1250	280	120	165	450	1115	318	1246	1010	2457	180
1NA1 458-6AR30-0A.0	5500	850	564	848	1079	1363	489	717	1250	280	120	165	450	1115	318	1246	1010	2457	180
1NA1 458-6AR30-0C.0	5700	850	564	848	1079	1363	489	717	1250	280	120	165	450	1115	318	1246	1010	2457	180
1NA1 502-6AR30-0A.0	6000	950	610	894	1175	1459	489	763	1320	315	140	200	500	1221	403	1352	1095	2672	200
1NA1 502-6AR30-0C.0	6200	950	610	894	1175	1459	489	763	1320	315	140	200	500	1221	403	1352	1095	2672	200
1NA1 504-6AR30-0A.0	6300	950	610	894	1175	1459	489	763	1320	315	140	200	500	1221	403	1352	1095	2672	200
1NA1 504-6AR30-0C.0	6600	950	610	894	1175	1459	489	763	1320	315	140	200	500	1221	403	1352	1095	2672	200
1NA1 506-6AR30-0A.0	6800	950	610	894	1175	1459	489	763	1320	315	140	200	500	1221	403	1352	1095	2672	200
1NA1 506-6AR30-0C.0	7100	950	610	894	1175	1459	489	763	1320	315	140	200	500	1221	403	1352	1095	2672	200



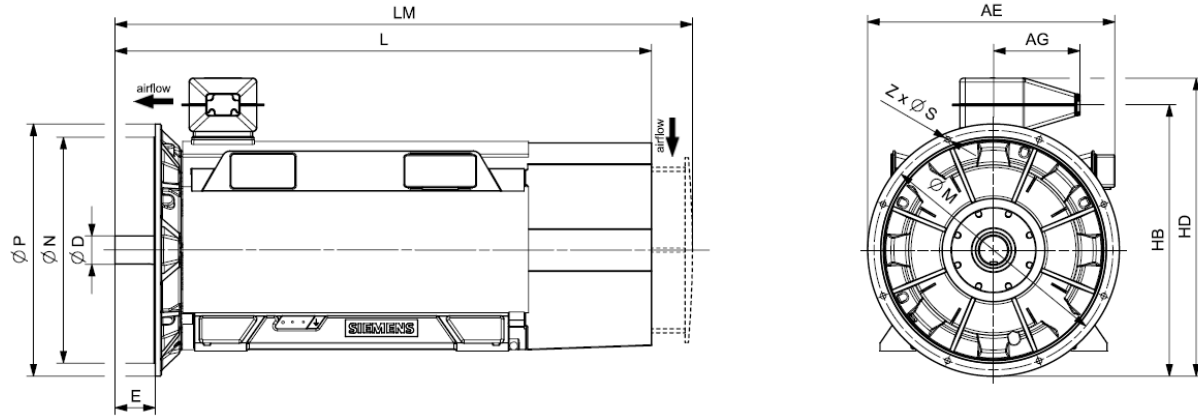
Motor type	Weight kg	Dimensions																	
		A mm	AD mm	AD' mm	AE mm	AE' mm	AG mm	AG' mm	B mm	C mm	D mm	E mm	H mm	HB mm	HB' mm	HD mm	HD' mm	L mm	ML mm
SIMOTICS HV C - 1NA1 IC411 4160 V / 60 Hz B3 (IM 1001) - Dimension drawings																			
1NA1 508-6AR30-0A.0	7300	950	610	894	1175	1459	489	763	1320	315	140	200	500	1221	403	1352	1095	2672	200
1NA1 508-6AR30-0C.0	7600	950	610	894	1175	1459	489	763	1320	315	140	200	500	1221	403	1352	1095	2672	200
1NA1 564-6AR30-0C.0	9100	1060	670	954	1305	1589	489	823	1400	335	160	240	560	1348	509	1479	1201	2847	225
1NA1 566-6AR30-0C.0	9700	1060	670	954	1305	1589	489	823	1400	335	160	240	560	1348	509	1479	1201	2847	225
1NA1 568-6AR30-0C.0	10300	1060	670	954	1305	1589	489	823	1400	335	160	240	560	1348	509	1479	1201	2847	225
8-pole																			
1NA1 454-8AR30-0A.0	4600	850	564	848	1079	1363	489	717	1250	280	120	165	450	1115	318	1246	1010	2457	180
1NA1 454-8AR30-0C.0	4800	850	564	848	1079	1363	489	717	1250	280	120	165	450	1115	318	1246	1010	2457	180
1NA1 456-8AR30-0A.0	5000	850	564	848	1079	1363	489	717	1250	280	120	165	450	1115	318	1246	1010	2457	180
1NA1 456-8AR30-0C.0	5200	850	564	848	1079	1363	489	717	1250	280	120	165	450	1115	318	1246	1010	2457	180
1NA1 458-8AR30-0A.0	5400	850	564	848	1079	1363	489	717	1250	280	120	165	450	1115	318	1246	1010	2457	180
1NA1 458-8AR30-0C.0	5700	850	564	848	1079	1363	489	717	1250	280	120	165	450	1115	318	1246	1010	2457	180
1NA1 504-8AR30-0A.0	6300	950	610	894	1175	1459	489	763	1320	315	140	200	500	1221	403	1352	1095	2672	200
1NA1 504-8AR30-0C.0	6600	950	610	894	1175	1459	489	763	1320	315	140	200	500	1221	403	1352	1095	2672	200
1NA1 506-8AR30-0A.0	6700	950	610	894	1175	1459	489	763	1320	315	140	200	500	1221	403	1352	1095	2672	200
1NA1 506-8AR30-0C.0	7000	950	610	894	1175	1459	489	763	1320	315	140	200	500	1221	403	1352	1095	2672	200
1NA1 508-8AR30-0A.0	7200	950	610	894	1175	1459	489	763	1320	315	140	200	500	1221	403	1352	1095	2672	200
1NA1 508-8AR30-0C.0	7500	950	610	894	1175	1459	489	763	1320	315	140	200	500	1221	403	1352	1095	2672	200
1NA1 564-8AR30-0C.0	9100	1060	670	954	1305	1589	489	823	1400	335	160	240	560	1348	509	1479	1201	2847	225
1NA1 566-8AR30-0C.0	9700	1060	670	954	1305	1589	489	823	1400	335	160	240	560	1348	509	1479	1201	2847	225
1NA1 568-8AR30-0C.0	10200	1060	670	954	1305	1589	489	823	1400	335	160	240	560	1348	509	1479	1201	2847	225



Motor type	Weight kg	Dimensions													
		AE mm	AG mm	D mm	HB mm	HD mm	L mm	LM mm	M mm	N mm	P mm	S mm	Z mm		
SIMOTICS HV C - 1NA1 IC411 4160 V / 60 Hz V1 (IM 3011) - Dimension drawings															
4-pole															
1NA1 454-4AR34-0AA0	4900	1139	489	120	1240	1371	2457	2657	1080	1000	1150	26	8		
1NA1 454-4AR34-0CA0	5000	1139	489	120	1240	1371	2457	2657	1080	1000	1150	26	8		
1NA1 456-4AR34-0AA0	5300	1139	489	120	1240	1371	2457	2657	1080	1000	1150	26	8		
1NA1 456-4AR34-0CA0	5400	1139	489	120	1240	1371	2457	2657	1080	1000	1150	26	8		
1NA1 458-4AR34-0AA0	5500	1139	489	120	1240	1371	2457	2657	1080	1000	1150	26	8		
1NA1 458-4AR34-0CA0	5700	1139	489	120	1240	1371	2457	2657	1080	1000	1150	26	8		
1NA1 504-4AR34-0AA0	6400	1235	489	140	1346	1477	2672	2872	1180	1120	1250	26	16		
1NA1 504-4AR34-0CA0	6600	1235	489	140	1346	1477	2672	2872	1180	1120	1250	26	16		
1NA1 506-4AR34-0AA0	6900	1235	489	140	1346	1477	2672	2872	1180	1120	1250	26	16		
1NA1 506-4AR34-0CA0	7100	1235	489	140	1346	1477	2672	2872	1180	1120	1250	26	16		
1NA1 508-4AR34-0AA0	7400	1235	489	140	1346	1477	2672	2872	1180	1120	1250	26	16		
1NA1 508-4AR34-0CA0	7700	1235	489	140	1346	1477	2672	2872	1180	1120	1250	26	16		
1NA1 562-4AR34-0AA0	8200	1370	489	160	1488	1619	2847	3087	1320	1250	1400	26	16		
1NA1 562-4AR34-0CA0	8600	1370	489	160	1488	1619	2847	3087	1320	1250	1400	26	16		
1NA1 564-4AR34-0AA0	8700	1370	489	160	1488	1619	2847	3087	1320	1250	1400	26	16		
1NA1 564-4AR34-0CA0	9000	1370	489	160	1488	1619	2847	3087	1320	1250	1400	26	16		
1NA1 566-4AR34-0AA0	9100	1370	489	160	1488	1619	2847	3087	1320	1250	1400	26	16		
1NA1 566-4AR34-0CA0	9500	1370	489	160	1488	1619	2847	3087	1320	1250	1400	26	16		
1NA1 568-4AR34-0AA0	9600	1370	489	160	1488	1619	2847	3087	1320	1250	1400	26	16		
1NA1 568-4AR34-0CA0	10000	1370	489	160	1488	1619	2847	3087	1320	1250	1400	26	16		
6-pole															
1NA1 454-6AR34-0AA0	4800	1139	489	120	1240	1371	2457	2657	1080	1000	1150	26	8		



Motor type	Weight kg	Dimensions													
		AE mm	AG mm	D mm	HB mm	HD mm	L mm	LM mm	M mm	N mm	P mm	S mm	Z mm		
SIMOTICS HV C - 1NA1 IC411 4160 V / 60 Hz V1 (IM 3011) - Dimension drawings															
1NA1 454-6AR34-OCA0	5000	1139	489	120	1240	1371	2457	2657	1080	1000	1150	26	8		
1NA1 456-6AR34-OAA0	5200	1139	489	120	1240	1371	2457	2657	1080	1000	1150	26	8		
1NA1 456-6AR34-OCA0	5400	1139	489	120	1240	1371	2457	2657	1080	1000	1150	26	8		
1NA1 458-6AR34-OAA0	5600	1139	489	120	1240	1371	2457	2657	1080	1000	1150	26	8		
1NA1 458-6AR34-OCA0	5900	1139	489	120	1240	1371	2457	2657	1080	1000	1150	26	8		
1NA1 502-6AR34-OAA0	6200	1235	489	140	1346	1477	2672	2872	1180	1120	1250	26	16		
1NA1 502-6AR34-OCA0	6400	1235	489	140	1346	1477	2672	2872	1180	1120	1250	26	16		
1NA1 504-6AR34-OAA0	6500	1235	489	140	1346	1477	2672	2872	1180	1120	1250	26	16		
1NA1 504-6AR34-OCA0	6800	1235	489	140	1346	1477	2672	2872	1180	1120	1250	26	16		
1NA1 506-6AR34-OAA0	7000	1235	489	140	1346	1477	2672	2872	1180	1120	1250	26	16		
1NA1 506-6AR34-OCA0	7200	1235	489	140	1346	1477	2672	2872	1180	1120	1250	26	16		
1NA1 508-6AR34-OAA0	7400	1235	489	140	1346	1477	2672	2872	1180	1120	1250	26	16		
1NA1 508-6AR34-OCA0	7700	1235	489	140	1346	1477	2672	2872	1180	1120	1250	26	16		
1NA1 564-6AR34-OCA0	9400	1370	489	160	1488	1619	2847	3087	1320	1250	1400	26	16		
1NA1 566-6AR34-OCA0	10000	1370	489	160	1488	1619	2847	3087	1320	1250	1400	26	16		
1NA1 568-6AR34-OCA0	10500	1370	489	160	1488	1619	2847	3087	1320	1250	1400	26	16		
8-pole															
1NA1 454-8AR34-OAA0	4800	1139	489	120	1240	1371	2457	2657	1080	1000	1150	26	8		
1NA1 454-8AR34-OCA0	5000	1139	489	120	1240	1371	2457	2657	1080	1000	1150	26	8		
1NA1 456-8AR34-OAA0	5200	1139	489	120	1240	1371	2457	2657	1080	1000	1150	26	8		
1NA1 456-8AR34-OCA0	5400	1139	489	120	1240	1371	2457	2657	1080	1000	1150	26	8		
1NA1 458-8AR34-OAA0	5600	1139	489	120	1240	1371	2457	2657	1080	1000	1150	26	8		
1NA1 458-8AR34-OCA0	5800	1139	489	120	1240	1371	2457	2657	1080	1000	1150	26	8		

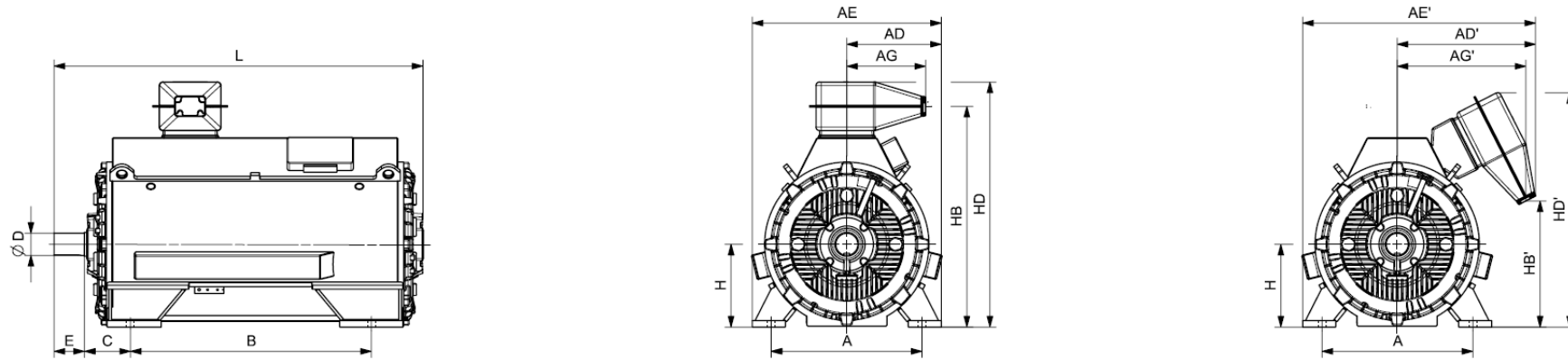


Motor type	Weight kg	Dimensions												
		AE mm	AG mm	D mm	HB mm	HD mm	L mm	LM mm	M mm	N mm	P mm	S mm	Z mm	
SIMOTICS HV C - 1NA1 IC411 4160 V / 60 Hz V1 (IM 3011) - Dimension drawings														
1NA1 504-8AR34-0AA0	6500	1235	489	140	1346	1477	2672	2872	1180	1120	1250	26	16	
1NA1 504-8AR34-0CA0	6700	1235	489	140	1346	1477	2672	2872	1180	1120	1250	26	16	
1NA1 506-8AR34-0AA0	6900	1235	489	140	1346	1477	2672	2872	1180	1120	1250	26	16	
1NA1 506-8AR34-0CA0	7200	1235	489	140	1346	1477	2672	2872	1180	1120	1250	26	16	
1NA1 508-8AR34-0AA0	7400	1235	489	140	1346	1477	2672	2872	1180	1120	1250	26	16	
1NA1 508-8AR34-0CA0	7600	1235	489	140	1346	1477	2672	2872	1180	1120	1250	26	16	
1NA1 564-8AR34-0CA0	9300	1370	489	160	1488	1619	2847	3087	1320	1250	1400	26	16	
1NA1 566-8AR34-0CA0	9900	1370	489	160	1488	1619	2847	3087	1320	1250	1400	26	16	
1NA1 568-8AR34-0CA0	10400	1370	489	160	1488	1619	2847	3087	1320	1250	1400	26	16	

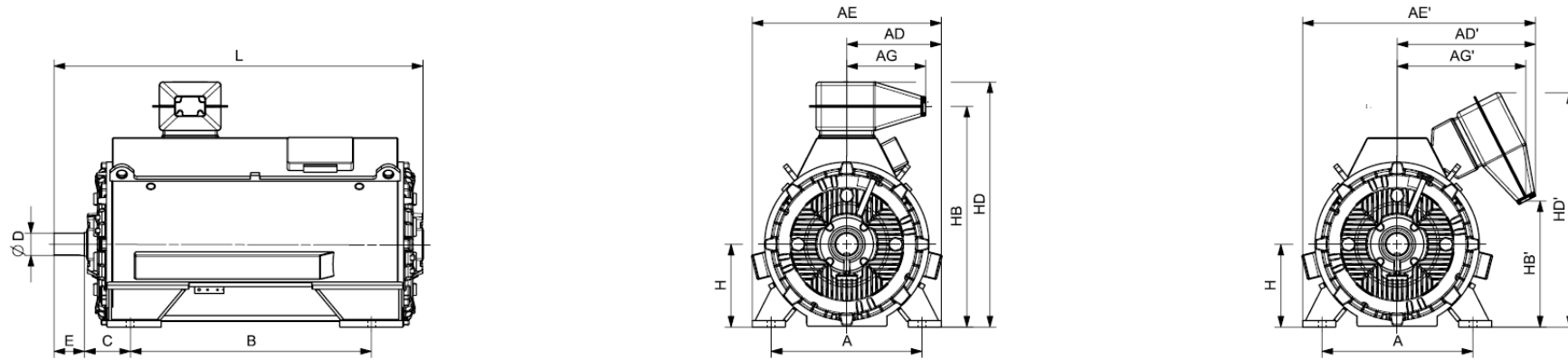
SIMOTICS HV C - 1NA1 IC71W 690 V / 50 Hz B3 (IM 1001) - VSD const torque																							
Rated power		SIMOTICS HV C VSD const Article No.	Operating values at rated output for utilization F/F										Constant-torque drive, speed range										
IEC	P _{rated} 155(F) kW		P _{rated} 130(B) kW	Rated Speed n _{rated} rpm	Efficiency η %	Power factor cos φ [-]	Rated current I _{rated} A	Rated Torque T _{rated} Nm	Break-down Torque T _B /T _R [-]	Moment of Inertia J kgm ²	Mechanical speed limit n _{max} rpm	1:2				1:5				1:10			
												P _{max} kW	T _{max} Nm	η %	cos φ [-]	P _{max} kW	T _{max} Nm	η %	cos φ [-]	P _{max} kW	T _{max} Nm	η %	cos φ [-]
2-pole: n _{sync} = 3000 rpm at - 50 Hz - 690 V - const torque drive																							
1120	1000	1NA1 454-2WC00-0AJ0	2979	96,6	0,92	1060	3590	2,5	12,3	3600.0	435	2791	96,1	0,92	140	2308	93,5	0,91	65	2146	89,5	0,91	
1120	1000	1NA1 454-2WC00-0CJ0	2979	96,7	0,92	1060	3590	2,4	17,9	3600.0	435	2791	96,1	0,92	140	2308	93,5	0,91	65	2146	89,5	0,91	
1250	1120	1NA1 456-2WC00-0AJ0	2983	97,0	0,92	1180	4002	3,0	13,6	3600.0	485	3110	96,6	0,92	160	2572	94,5	0,91	75	2392	91,2	0,91	
1250	1120	1NA1 456-2WC00-0CJ0	2983	97,1	0,93	1160	4002	2,9	19,7	3600.0	485	3110	96,6	0,92	160	2572	94,5	0,91	75	2392	91,3	0,91	
1400	1250	1NA1 458-2WC00-0AJ0	2980	96,8	0,93	1300	4486	2,8	14,7	3600.0	540	3487	96,3	0,92	180	2883	94,0	0,91	80	2682	90,2	0,91	
1400	1250	1NA1 458-2WC00-0CJ0	2981	96,8	0,93	1300	4485	2,7	21,2	3600.0	545	3487	96,3	0,93	180	2883	94,0	0,92	80	2682	90,3	0,92	
1605	1400	1NA1 504-2WC00-0AJ0	2983	97,1	0,9	1540	5138	3,1	21,0	3000.0	620	3982	96,6	0,9	205	3293	94,5	0,88	95	3063	91,6	0,88	
1605	1400	1NA1 504-2WC00-0CJ0	2985	97,2	0,91	1520	5135	3,0	28,0	3000.0	620	3981	96,5	0,9	205	3291	94,5	0,89	95	3061	91,7	0,88	
1800	1600	1NA1 506-2WC00-0AJ0	2981	96,9	0,91	1700	5766	3,1	23,7	3000.0	700	4481	96,3	0,91	230	3705	94,0	0,9	105	3447	90,8	0,9	
1805	1600	1NA1 506-2WC00-0CJ0	2983	97,0	0,91	1720	5778	2,9	31,5	3000.0	700	4481	96,2	0,91	230	3705	94,0	0,9	105	3446	91,0	0,9	
2005	1800	1NA1 508-2WC00-0AJ0	2986	97,4	0,91	1900	6412	3,7	26,0	3000.0	775	4973	96,7	0,9	255	4112	94,9	0,89	115	3825	92,6	0,88	
2005	1800	1NA1 508-2WC00-0CJ0	2988	97,4	0,91	1900	6408	3,5	34,2	3000.0	775	4970	96,6	0,9	255	4110	94,9	0,88	115	3823	92,7	0,88	
2005	1800	1NA1 566-2WC00-0CJ0	2989	97,7	0,92	1860	6406	2,8	52,4	3000.0	775	4968	96,9	0,91	255	4108	95,3	0,9	120	3821	93,0	0,9	
2205	2000	1NA1 568-2WC00-0CJ0	2992	97,8	0,92	2050	7037	3,5	56,8	3000.0	855	5460	96,9	0,9	280	4515	95,4	0,88	130	4200	93,2	0,88	
4-pole: n _{sync} = 1500 rpm at - 50 Hz - 690 V - const torque drive																							
1120	1000	1NA1 454-4WC00-0A.0	1491	96,6	0,9	1080	7173	2,9	25,5	2400.0	480	6177	95,9	0,89	170	5586	93,3	0,87	80	5389	89,1	0,87	
1120	1000	1NA1 454-4WC00-0C.0	1491	96,7	0,89	1080	7173	2,6	33,8	2400.0	480	6177	96,0	0,88	170	5586	93,4	0,86	80	5389	89,1	0,87	
1250	1120	1NA1 456-4WC00-0A.0	1491	96,7	0,91	1180	8006	3,1	29,4	2400.0	535	6893	96,0	0,89	190	6234	93,5	0,88	90	6014	89,5	0,88	
1250	1120	1NA1 456-4WC00-0C.0	1491	96,8	0,9	1200	8006	2,8	38,7	2400.0	535	6892	96,1	0,89	190	6233	93,6	0,87	90	6013	89,6	0,87	
1400	1250	1NA1 458-4WC00-0A.0	1491	96,6	0,9	1340	8966	3,1	32,4	2400.0	600	7720	96,0	0,89	215	6981	93,6	0,87	100	6735	89,8	0,87	
1400	1250	1NA1 458-4WC00-0C.0	1492	96,8	0,89	1360	8960	2,8	42,4	2400.0	600	7718	96,2	0,88	215	6980	93,8	0,86	100	6734	90,0	0,87	
1595	1400	1NA1 504-4WC00-0A.0	1489	96,8	0,87	1580	10229	2,5	32,2	2200.0	685	8836	95,8	0,87	245	7991	92,6	0,87	115	7709	87,6	0,87	
1600	1400	1NA1 504-4WC00-0C.0	1489	96,8	0,86	1600	10261	2,0	42,5	2200.0	685	8841	95,9	0,86	245	7996	92,8	0,86	115	7714	87,8	0,87	
1800	1600	1NA1 506-4WC00-0A.0	1488	96,7	0,89	1760	11552	2,5	36,7	2200.0	770	9954	95,5	0,89	275	9002	92,1	0,89	130	8685	86,8	0,89	
1800	1600	1NA1 506-4WC00-0C.0	1488	96,7	0,88	1760	11552	1,9	47,9	2200.0	770	9951	95,7	0,88	275	9000	92,4	0,88	130	8682	87,1	0,88	
1995	1800	1NA1 508-4WC00-0A.0	1490	97,1	0,89	1940	12786	2,9	42,0	2200.0	860	11040	96,0	0,88	305	9984	93,3	0,87	145	9632	89,1	0,88	
2000	1800	1NA1 508-4WC00-0C.0	1491	97,2	0,88	1960	12809	2,3	54,3	2200.0	860	11036	96,3	0,87	305	9981	93,7	0,87	145	9629	89,6	0,87	
2000	1800	1NA1 564-4WC00-0A.0	1493	97,4	0,88	1960	12792	2,5	57,6	2000.0	860	11027	96,5	0,88	310	9972	94,0	0,88	145	9621	90,2	0,89	
2000	1800	1NA1 564-4WC00-0C.0	1492	97,4	0,87	1980	12801	2,2	79,8	2000.0	860	11029	96,5	0,87	305	9975	94,0	0,88	145	9623	90,0	0,88	
2195	2000	1NA1 566-4WC00-0A.0	1491	97,3	0,88	2150	14058	2,4	64,1	2000.0	945	12132	96,3	0,89	335	10972	93,6	0,89	160	10585	89,3	0,9	
2200	2000	1NA1 566-4WC00-0C.0	1491	97,3	0,88	2150	14090	2,1	88,1	2000.0	945	12141	96,3	0,88	340	10980	93,5	0,89	160	10593	89,2	0,9	
2495	2200	1NA1 568-4WC00-0A.0	1492	97,4	0,89	2400	15969	2,7	70,6	2000.0	1075	13780	96,4	0,89	385	12462	93,7	0,89	180	12023	89,5	0,9	
2495	2200	1NA1 568-4WC00-0C.0	1492	97,4	0,89	2400	15969	2,3	96,4	2000.0	1075	13786	96,4	0,89	385	12467	93,7	0,89	180	12028	89,5	0,9	

SIMOTICS HV C - 1NA1 IC71W 690 V / 50 Hz B3 (IM 1001) - VSD const torque																							
Rated power		SIMOTICS HV C VSD const Article No.	Operating values at rated output for utilization F/F										Constant-torque drive, speed range										
IEC	P _{rated} 155(F) kW		P _{rated} 130(B) kW	Rated Speed n _{rated} rpm	Efficiency η %	Power factor cos φ [-]	Rated current I _{rated} A	Rated Torque T _{rated} Nm	Break-down Torque T _B /T _R [-]	Moment of Inertia J kgm ²	Mechanical speed limit n _{max} rpm	1:2				1:5				1:10			
												P _{max} kW	T _{max} Nm	η %	cos φ [-]	P _{max} kW	T _{max} Nm	η %	cos φ [-]	P _{max} kW	T _{max} Nm	η %	cos φ [-]
6-pole: n _{sync} = 1000 rpm at - 50 Hz - 690 V - const torque drive																							
900	800	1NA1 454-6WC00-0A.0	994	96,2	0,86	910	8646	2,9	38,6	2200.0	385	7448	95,1	0,84	140	6736	92,2	0,82	65	6499	87,3	0,83	
900	800	1NA1 454-6WC00-0C.0	993	96,2	0,86	910	8655	2,6	48,7	2200.0	385	7451	95,3	0,84	140	6738	92,2	0,83	65	6501	87,1	0,83	
1000	900	1NA1 456-6WC00-0A.0	995	96,3	0,86	1020	9597	3,5	44,8	2200.0	430	8265	95,2	0,82	155	7474	92,5	0,8	75	7210	88,2	0,8	
1000	900	1NA1 456-6WC00-0C.0	995	96,5	0,86	1000	9597	3,1	56,2	2200.0	430	8269	95,5	0,83	155	7478	92,8	0,81	75	7215	88,3	0,82	
1120	1000	1NA1 458-6WC00-0A.0	995	96,5	0,87	1120	10749	3,5	53,0	2200.0	480	9257	95,5	0,83	170	8372	93,1	0,81	80	8076	89,1	0,81	
1120	1000	1NA1 458-6WC00-0C.0	995	96,6	0,87	1120	10749	3,1	66,2	2200.0	480	9260	95,8	0,84	170	8375	93,3	0,82	80	8080	89,2	0,82	
1250	1120	1NA1 502-6WC00-0A.0	991	95,8	0,82	1340	12045	1,9	51,0	2100.0	535	10377	95,1	0,83	190	9385	91,7	0,82	90	9054	86,1	0,83	
1250	1120	1NA1 502-6WC00-0C.0	994	96,3	0,85	1280	12009	1,8	67,2	2100.0	535	10350	95,8	0,85	190	9360	93,0	0,84	90	9031	88,3	0,85	
1400	1250	1NA1 504-6WC00-0A.0	990	95,6	0,84	1460	13504	1,8	57,6	2100.0	600	11638	94,8	0,84	210	10525	91,0	0,84	100	10154	84,8	0,85	
1400	1250	1NA1 504-6WC00-0C.0	993	96,0	0,86	1420	13463	1,7	75,6	2100.0	600	11606	95,5	0,86	215	10495	92,4	0,85	100	10126	87,2	0,86	
1600	1400	1NA1 506-6WC00-0A.0	990	95,8	0,85	1640	15433	1,9	65,0	2100.0	685	13290	94,9	0,85	245	12018	91,5	0,84	115	11596	85,8	0,85	
1600	1400	1NA1 506-6WC00-0C.0	993	96,2	0,86	1620	15387	1,8	84,9	2100.0	685	13252	95,6	0,86	245	11986	92,8	0,85	115	11563	88,1	0,86	
1800	1600	1NA1 508-6WC00-0A.0	991	96,1	0,85	1840	17345	2,2	73,7	2100.0	770	14937	95,1	0,85	275	13509	92,1	0,84	130	13032	87,0	0,84	
1795	1600	1NA1 508-6WC00-0C.0	994	96,5	0,86	1800	17244	2,0	95,9	2100.0	770	14892	95,8	0,86	275	13468	93,3	0,85	130	12993	89,1	0,85	
1995	1800	1NA1 564-6WC00-0C.0	994	97,3	0,87	1980	19166	2,2	138,2	2000.0	860	16546	96,4	0,86	305	14964	93,9	0,86	145	14436	89,8	0,86	
2195	2000	1NA1 566-6WC00-0C.0	995	97,5	0,86	2200	21066	2,7	153,0	2000.0	945	18175	96,5	0,84	340	16437	94,6	0,84	160	15858	91,4	0,84	
2495	2200	1NA1 568-6WC00-0C.0	994	97,3	0,87	2450	23969	2,3	167,8	2000.0	1075	20683	96,4	0,86	385	18705	94,1	0,86	180	18045	90,3	0,86	
8-pole: n _{sync} = 750 rpm at - 50 Hz - 690 V - const torque drive																							
710	630	1NA1 454-8WC00-0A.0	744	95,2	0,81	770	9113	2,4	39,1	2200.0	305	7850	93,4	0,8	110	7099	89,0	0,82	50	6849	82,2	0,83	
710	630	1NA1 454-8WC00-0C.0	742	95,3	0,81	770	9137	2,4	48,3	2200.0	305	7866	93,4	0,81	105	7114	88,5	0,82	50	6863	81,0	0,83	
800	710	1NA1 456-8WC00-0A.0	744	95,3	0,82	860	10268	2,6	45,3	2200.0	345	8844	93,4	0,8	120	7998	89,1	0,81	55	7716	82,7	0,83	
800	710	1NA1 456-8WC00-0C.0	743	95,4	0,82	860	10282	2,6	55,8	2200.0	345	8861	93,5	0,81	120	8013	88,9	0,82	55	7731	81,8	0,83	
900	800	1NA1 458-8WC00-0A.0	745	95,7	0,8	980	11536	3,0	53,7	2200.0	385	9934	93,8	0,78	140	8984	90,3	0,78	65	8667	85,0	0,79	
900	800	1NA1 458-8WC00-0C.0	744	95,8	0,81	970	11552	3,1	65,8	2200.0	385	9947	94,1	0,78	135	8996	90,4	0,79	65	8679	84,6	0,8	
1000	900	1NA1 504-8WC00-0A.0	743	95,4	0,8	1100	12852	1,7	57,6	2100.0	430	11068	94,6	0,81	150	10011	90,9	0,84	70	9658	84,8	0,85	
1000	900	1NA1 504-8WC00-0C.0	744	95,9	0,84	1040	12835	2,0	75,2	2100.0	430	11054	95,0	0,85	155	9997	91,6	0,87	70	9645	86,2	0,87	
1120	1000	1NA1 506-8WC00-0A.0	743	95,6	0,81	1220	14395	1,9	65,0	2100.0	480	12388	94,8	0,82	170	11203	91,3	0,84	80	10808	85,6	0,85	
1120	1000	1NA1 506-8WC00-0C.0	744	96,0	0,84	1160	14375	2,1	84,5	2100.0	480	12373	95,0	0,85	170	11191	91,8	0,86	80	10796	86,7	0,87	
1250	1120	1NA1 508-8WC00-0A.0	743	95,4	0,81	1360	16065	1,8	73,6	2100.0	535	13839	94,6	0,83	190	12516	91,0	0,85	90	12074	85,1	0,86	
1250	1120	1NA1 508-8WC00-0C.0	744	95,9	0,85	1280	16044	2,1	95,5	2100.0	535	13817	94,9	0,85	190	12497	91,6	0,87	90	12056	86,3	0,88	
1395	1250	1NA1 562-8WC00-0C.0	743	96,5	0,85	1420	17929	1,8	121,5	2000.0	600	15489	95,4	0,86	215	14008	91,8	0,87	100	13514	86,4	0,88	
1500	1340	1NA1 564-8WC00-0C.0	744	96,8	0,85	1520	19253	2,0	137,9	2000.0	645	16580	95,7	0,85	230	14995	92,4	0,87	105	14466	87,4	0,87	
1695	1520	1NA1 566-8WC00-0C.0	743	96,6	0,85	1720	21785	1,8	152,9	2000.0	730	18806	95,5	0,86	260	17007	92,0	0,88	120	16408	86,7	0,88	

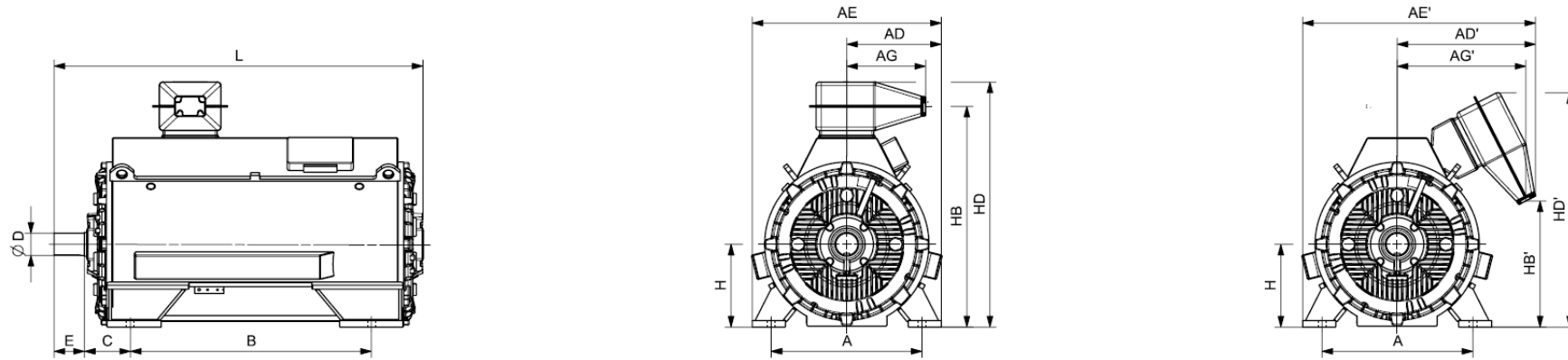
SIMOTICS HV C - 1NA1 IC71W 690 V / 50 Hz B3 (IM 1001) - VSD const torque																							
Rated power		SIMOTICS HV C VSD const Article No.	Operating values at rated output for utilization F/F										Constant-torque drive, speed range										
IEC	P _{rated} 155(F) kW		P _{rated} 130(B) kW	Rated Speed n _{rated} rpm	Efficiency η %	Power factor cos φ [-]	Rated current at 690 V I _{rated} A	Rated Torque T _{rated} Nm	Break-down Torque T _B /T _R [-]	Moment of Inertia J kgm ²	Mechanical speed limit n _{max} rpm	1:2				1:5				1:10			
												P _{max} kW	T _{max} Nm	η %	cos φ [-]	P _{max} kW	T _{max} Nm	η %	cos φ [-]	P _{max} kW	T _{max} Nm	η %	cos φ [-]
	1895	1700	1NA1 568-8WC00-0C.0	744	96,8	0,85	1920	24322	2,0	167,8	2000.0	815	21018	95,6	0,86	290	19008	92,3	0,87	135	18338	87,4	0,88



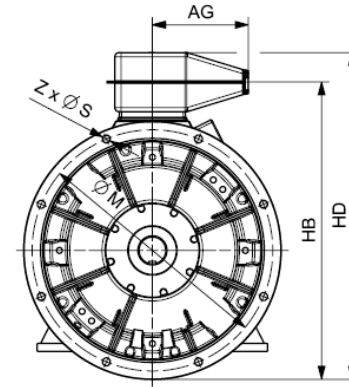
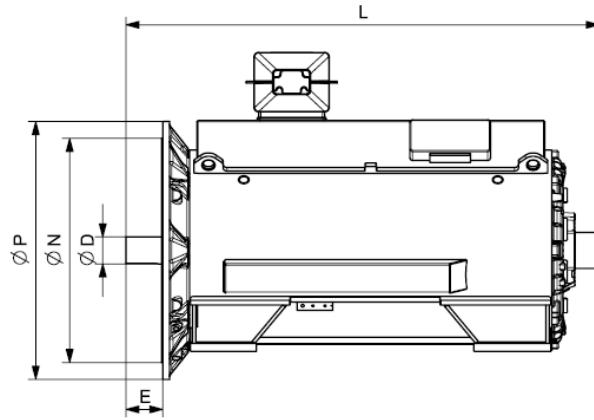
Motor type	Weight kg	Dimensions																	
		A mm	AD mm	AD' mm	AE mm	AE' mm	AG mm	AG' mm	B mm	C mm	D mm	E mm	H mm	HB mm	HB' mm	HD mm	HD' mm	L mm	ML mm
SIMOTICS HV C - 1NA1 IC71W 690 V / 50 Hz B3 (IM 1001) - Dimension drawings																			
2-pole																			
1NA1 454-2WC00-0AJ0	3700	850	356	754	871	1269	356	563	1250	450	95	130	450	1155	699	1369	1336	2145	o.r.
1NA1 454-2WC00-0CJ0	3800	850	356	754	871	1269	356	563	1250	450	95	130	450	1155	699	1369	1336	2145	o.r.
1NA1 456-2WC00-0AJ0	3900	850	356	754	871	1269	356	563	1250	450	95	130	450	1155	699	1369	1336	2145	o.r.
1NA1 456-2WC00-0CJ0	4100	850	356	754	871	1269	356	563	1250	450	95	130	450	1155	699	1369	1336	2145	o.r.
1NA1 458-2WC00-0AJ0	4100	850	356	754	871	1269	356	563	1250	450	95	130	450	1155	699	1369	1336	2145	o.r.
1NA1 458-2WC00-0CJ0	4300	850	356	754	871	1269	356	563	1250	450	95	130	450	1155	699	1369	1336	2145	o.r.
1NA1 504-2WC00-0AJ0	5000	950	371	870	936	1435	371	750	1320	475	110	165	500	1448	873	1613	1494	2290	o.r.
1NA1 504-2WC00-0CJ0	5200	950	371	870	936	1435	371	750	1320	475	110	165	500	1448	873	1613	1494	2290	o.r.
1NA1 506-2WC00-0AJ0	5500	950	371	870	936	1435	371	750	1320	475	110	165	500	1448	873	1613	1494	2290	o.r.
1NA1 506-2WC00-0CJ0	5600	950	371	870	936	1435	371	750	1320	475	110	165	500	1448	873	1613	1494	2290	o.r.
1NA1 508-2WC00-0AJ0	5700	950	371	870	936	1435	371	750	1320	475	110	165	500	1448	873	1613	1494	2290	o.r.
1NA1 508-2WC00-0CJ0	5900	950	371	870	936	1435	371	750	1320	475	110	165	500	1448	873	1613	1494	2290	o.r.
1NA1 566-2WC00-0CJ0	7400	1060	380	903	1015	1538	371	782	1400	560	120	165	560	1584	998	1749	1619	2577	o.r.
1NA1 568-2WC00-0CJ0	7800	1060	380	903	1015	1538	371	782	1400	560	120	165	560	1584	998	1749	1619	2577	o.r.
4-pole																			
1NA1 454-4WC00-0A.0	3800	850	356	754	871	1269	356	563	1250	280	120	165	450	1155	699	1369	1336	2030	o.r.
1NA1 454-4WC00-0C.0	3900	850	356	754	871	1269	356	563	1250	280	120	165	450	1155	699	1369	1336	2030	o.r.
1NA1 456-4WC00-0A.0	4100	850	356	754	871	1269	356	563	1250	280	120	165	450	1155	699	1369	1336	2030	o.r.
1NA1 456-4WC00-0C.0	4300	850	356	754	871	1269	356	563	1250	280	120	165	450	1155	699	1369	1336	2030	o.r.
1NA1 458-4WC00-0A.0	4400	850	356	754	871	1269	356	563	1250	280	120	165	450	1155	699	1369	1336	2030	o.r.
1NA1 458-4WC00-0C.0	4600	850	356	754	871	1269	356	563	1250	280	120	165	450	1155	699	1369	1336	2030	o.r.
1NA1 504-4WC00-0A.0	5100	950	371	870	936	1435	371	750	1320	315	140	200	500	1448	873	1613	1494	2175	o.r.
1NA1 504-4WC00-0C.0	5300	950	371	870	936	1435	371	750	1320	315	140	200	500	1448	873	1613	1494	2175	o.r.



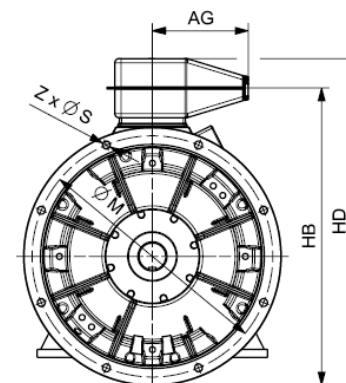
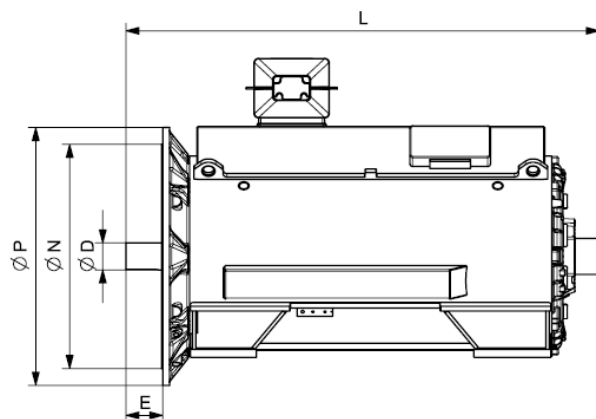
Motor type	Weight kg	Dimensions																	
		A mm	AD mm	AD' mm	AE mm	AE' mm	AG mm	AG' mm	B mm	C mm	D mm	E mm	H mm	HB mm	HB' mm	HD mm	HD' mm	L mm	ML mm
SIMOTICS HV C - 1NA1 IC71W 690 V / 50 Hz B3 (IM 1001) - Dimension drawings																			
1NA1 506-4WC00-0A.0	5600	950	371	870	936	1435	371	750	1320	315	140	200	500	1448	873	1613	1494	2175	o.r.
1NA1 506-4WC00-0C.0	5800	950	371	870	936	1435	371	750	1320	315	140	200	500	1448	873	1613	1494	2175	o.r.
1NA1 508-4WC00-0A.0	6100	950	371	870	936	1435	371	750	1320	315	140	200	500	1448	873	1613	1494	2175	o.r.
1NA1 508-4WC00-0C.0	6400	950	371	870	936	1435	371	750	1320	315	140	200	500	1448	873	1613	1494	2175	o.r.
1NA1 564-4WC00-0A.0	7100	1060	380	903	1015	1538	371	782	1400	335	160	240	560	1584	998	1749	1619	2346	o.r.
1NA1 564-4WC00-0C.0	7400	1060	380	903	1015	1538	371	782	1400	335	160	240	560	1584	998	1749	1619	2346	o.r.
1NA1 566-4WC00-0A.0	7500	1060	380	903	1015	1538	371	782	1400	335	160	240	560	1584	998	1749	1619	2346	o.r.
1NA1 566-4WC00-0C.0	7900	1060	380	903	1015	1538	371	782	1400	335	160	240	560	1584	998	1749	1619	2346	o.r.
1NA1 568-4WC00-0A.0	8000	1060	380	903	1015	1538	371	782	1400	335	160	240	560	1584	998	1749	1619	2346	o.r.
1NA1 568-4WC00-0C.0	8400	1060	380	903	1015	1538	371	782	1400	335	160	240	560	1584	998	1749	1619	2346	o.r.
6-pole																			
1NA1 454-6WC00-0A.0	3700	850	356	754	871	1269	356	563	1250	280	120	165	450	1155	699	1369	1336	2030	o.r.
1NA1 454-6WC00-0C.0	3900	850	356	754	871	1269	356	563	1250	280	120	165	450	1155	699	1369	1336	2030	o.r.
1NA1 456-6WC00-0A.0	4100	850	356	754	871	1269	356	563	1250	280	120	165	450	1155	699	1369	1336	2030	o.r.
1NA1 456-6WC00-0C.0	4300	850	356	754	871	1269	356	563	1250	280	120	165	450	1155	699	1369	1336	2030	o.r.
1NA1 458-6WC00-0A.0	4600	850	356	754	871	1269	356	563	1250	280	120	165	450	1155	699	1369	1336	2030	o.r.
1NA1 458-6WC00-0C.0	4800	850	356	754	871	1269	356	563	1250	280	120	165	450	1155	699	1369	1336	2030	o.r.
1NA1 502-6WC00-0A.0	4900	950	371	870	936	1435	371	750	1320	315	140	200	500	1448	873	1613	1494	2175	o.r.
1NA1 502-6WC00-0C.0	5100	950	371	870	936	1435	371	750	1320	315	140	200	500	1448	873	1613	1494	2175	o.r.
1NA1 504-6WC00-0A.0	5200	950	371	870	936	1435	371	750	1320	315	140	200	500	1448	873	1613	1494	2175	o.r.
1NA1 504-6WC00-0C.0	5500	950	371	870	936	1435	371	750	1320	315	140	200	500	1448	873	1613	1494	2175	o.r.
1NA1 506-6WC00-0A.0	5700	950	371	870	936	1435	371	750	1320	315	140	200	500	1448	873	1613	1494	2175	o.r.
1NA1 506-6WC00-0C.0	5900	950	371	870	936	1435	371	750	1320	315	140	200	500	1448	873	1613	1494	2175	o.r.
1NA1 508-6WC00-0A.0	6100	950	371	870	936	1435	371	750	1320	315	140	200	500	1448	873	1613	1494	2175	o.r.



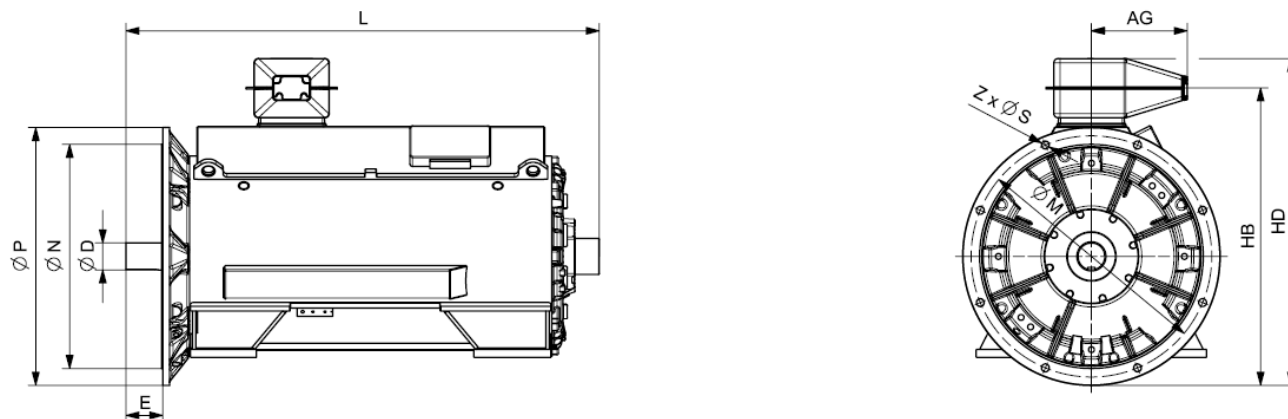
Motor type	Weight kg	Dimensions																	
		A mm	AD mm	AD' mm	AE mm	AE' mm	AG mm	AG' mm	B mm	C mm	D mm	E mm	H mm	HB mm	HB' mm	HD mm	HD' mm	L mm	ML mm
SIMOTICS HV C - 1NA1 IC71W 690 V / 50 Hz B3 (IM 1001) - Dimension drawings																			
1NA1 508-6WC00-0C.0	6400	950	371	870	936	1435	371	750	1320	315	140	200	500	1448	873	1613	1494	2175	o.r.
1NA1 564-6WC00-0C.0	7700	1060	380	903	1015	1538	371	782	1400	335	160	240	560	1584	998	1749	1619	2346	o.r.
1NA1 566-6WC00-0C.0	8300	1060	380	903	1015	1538	371	782	1400	335	160	240	560	1584	998	1749	1619	2346	o.r.
1NA1 568-6WC00-0C.0	8900	1060	380	903	1015	1538	371	782	1400	335	160	240	560	1584	998	1749	1619	2346	o.r.
8-pole																			
1NA1 454-8WC00-0A.0	3700	850	356	754	871	1269	356	563	1250	280	120	165	450	1155	699	1369	1336	2030	o.r.
1NA1 454-8WC00-0C.0	3900	850	356	754	871	1269	356	563	1250	280	120	165	450	1155	699	1369	1336	2030	o.r.
1NA1 456-8WC00-0A.0	4000	850	356	754	871	1269	356	563	1250	280	120	165	450	1155	699	1369	1336	2030	o.r.
1NA1 456-8WC00-0C.0	4200	850	356	754	871	1269	356	563	1250	280	120	165	450	1155	699	1369	1336	2030	o.r.
1NA1 458-8WC00-0A.0	4500	850	356	754	871	1269	356	563	1250	280	120	165	450	1155	699	1369	1336	2030	o.r.
1NA1 458-8WC00-0C.0	4700	850	356	754	871	1269	356	563	1250	280	120	165	450	1155	699	1369	1336	2030	o.r.
1NA1 504-8WC00-0A.0	5200	950	371	870	936	1435	371	750	1320	315	140	200	500	1448	873	1613	1494	2175	o.r.
1NA1 504-8WC00-0C.0	5400	950	371	870	936	1435	371	750	1320	315	140	200	500	1448	873	1613	1494	2175	o.r.
1NA1 506-8WC00-0A.0	5600	950	371	870	936	1435	371	750	1320	315	140	200	500	1448	873	1613	1494	2175	o.r.
1NA1 506-8WC00-0C.0	5900	950	371	870	936	1435	371	750	1320	315	140	200	500	1448	873	1613	1494	2175	o.r.
1NA1 508-8WC00-0A.0	6000	950	371	870	936	1435	371	750	1320	315	140	200	500	1448	873	1613	1494	2175	o.r.
1NA1 508-8WC00-0C.0	6300	950	371	870	936	1435	371	750	1320	315	140	200	500	1448	873	1613	1494	2175	o.r.
1NA1 562-8WC00-0C.0	7200	1060	380	903	1015	1538	371	782	1400	335	160	240	560	1584	998	1749	1619	2346	o.r.
1NA1 564-8WC00-0C.0	7700	1060	380	903	1015	1538	371	782	1400	335	160	240	560	1584	998	1749	1619	2346	o.r.
1NA1 566-8WC00-0C.0	8300	1060	380	903	1015	1538	371	782	1400	335	160	240	560	1584	998	1749	1619	2346	o.r.
1NA1 568-8WC00-0C.0	8800	1060	380	903	1015	1538	371	782	1400	335	160	240	560	1584	998	1749	1619	2346	o.r.



Motor type	Weight kg	Dimensions														
		AE mm	AG mm	D mm	HB mm	HD mm	L mm	LM mm	M mm	N mm	P mm	S mm	Z mm			
SIMOTICS HV C - 1NA1 IC71W 690 V / 50 Hz V1 (IM 3011) - Dimension drawings																
4-pole																
1NA1 454-4WC08-0AG0	3900	931	356	120	1280	1494	2030	o.r.	1080	1000	1150	26	8			
1NA1 454-4WC08-0CG0	4100	931	356	120	1280	1494	2030	o.r.	1080	1000	1150	26	8			
1NA1 456-4WC08-0AG0	4300	931	356	120	1280	1494	2030	o.r.	1080	1000	1150	26	8			
1NA1 456-4WC08-0CG0	4500	931	356	120	1280	1494	2030	o.r.	1080	1000	1150	26	8			
1NA1 458-4WC08-0AG0	4600	931	356	120	1280	1494	2030	o.r.	1080	1000	1150	26	8			
1NA1 458-4WC08-0CG0	4800	931	356	120	1280	1494	2030	o.r.	1080	1000	1150	26	8			
1NA1 504-4WC08-0AG0	5300	996	371	140	1573	1738	2173	o.r.	1180	1120	1250	26	16			
1NA1 504-4WC08-0CG0	5500	996	371	140	1573	1738	2173	o.r.	1180	1120	1250	26	16			
1NA1 506-4WC08-0AG0	5800	996	371	140	1573	1738	2173	o.r.	1180	1120	1250	26	16			
1NA1 506-4WC08-0CG0	6000	996	371	140	1573	1738	2173	o.r.	1180	1120	1250	26	16			
1NA1 508-4WC08-0AG0	6300	996	371	140	1573	1738	2173	o.r.	1180	1120	1250	26	16			
1NA1 508-4WC08-0CG0	6500	996	371	140	1573	1738	2173	o.r.	1180	1120	1250	26	16			
1NA1 564-4WC08-0AG0	7300	1080	371	160	1724	1889	2346	o.r.	1320	1250	1400	26	16			
1NA1 564-4WC08-0CG0	7600	1080	371	160	1724	1889	2346	o.r.	1320	1250	1400	26	16			
1NA1 566-4WC08-0AG0	7700	1080	371	160	1724	1889	2346	o.r.	1320	1250	1400	26	16			
1NA1 566-4WC08-0CG0	8100	1080	371	160	1724	1889	2346	o.r.	1320	1250	1400	26	16			
1NA1 568-4WC08-0AG0	8200	1080	371	160	1724	1889	2346	o.r.	1320	1250	1400	26	16			
1NA1 568-4WC08-0CG0	8600	1080	371	160	1724	1889	2346	o.r.	1320	1250	1400	26	16			
6-pole																
1NA1 454-6WC08-0AG0	3900	931	356	120	1280	1494	2030	o.r.	1080	1000	1150	26	8			
1NA1 454-6WC08-0CG0	4100	931	356	120	1280	1494	2030	o.r.	1080	1000	1150	26	8			
1NA1 456-6WC08-0AG0	4200	931	356	120	1280	1494	2030	o.r.	1080	1000	1150	26	8			



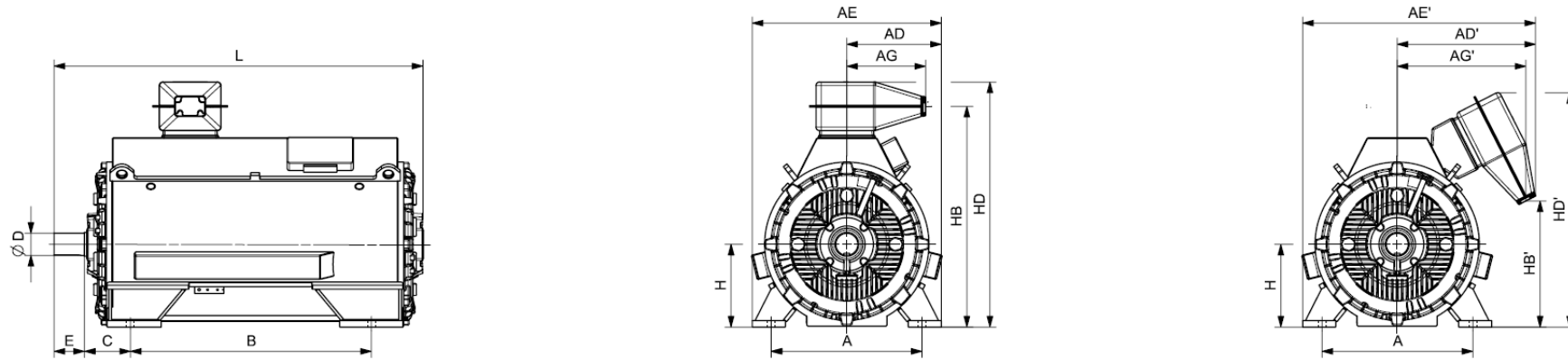
Motor type	Weight kg	Dimensions														
		AE mm	AG mm	D mm	HB mm	HD mm	L mm	LM mm	M mm	N mm	P mm	S mm	Z mm			
SIMOTICS HV C - 1NA1 IC71W 690 V / 50 Hz V1 (IM 3011) - Dimension drawings																
1NA1 456-6WC08-0CG0	4400	931	356	120	1280	1494	2030	o.r.	1080	1000	1150	26	8			
1NA1 458-6WC08-0AG0	4700	931	356	120	1280	1494	2030	o.r.	1080	1000	1150	26	8			
1NA1 458-6WC08-0CG0	4900	931	356	120	1280	1494	2030	o.r.	1080	1000	1150	26	8			
1NA1 502-6WC08-0AG0	5000	996	371	140	1573	1738	2173	o.r.	1180	1120	1250	26	16			
1NA1 502-6WC08-0CG0	5300	996	371	140	1573	1738	2173	o.r.	1180	1120	1250	26	16			
1NA1 504-6WC08-0AG0	5400	996	371	140	1573	1738	2173	o.r.	1180	1120	1250	26	16			
1NA1 504-6WC08-0CG0	5600	996	371	140	1573	1738	2173	o.r.	1180	1120	1250	26	16			
1NA1 506-6WC08-0AG0	5800	996	371	140	1573	1738	2173	o.r.	1180	1120	1250	26	16			
1NA1 506-6WC08-0CG0	6100	996	371	140	1573	1738	2173	o.r.	1180	1120	1250	26	16			
1NA1 508-6WC08-0AG0	6300	996	371	140	1573	1738	2173	o.r.	1180	1120	1250	26	16			
1NA1 508-6WC08-0CG0	6600	996	371	140	1573	1738	2173	o.r.	1180	1120	1250	26	16			
1NA1 564-6WC08-0CG0	8000	1080	371	160	1724	1889	2346	o.r.	1320	1250	1400	26	16			
1NA1 566-6WC08-0CG0	8600	1080	371	160	1724	1889	2346	o.r.	1320	1250	1400	26	16			
1NA1 568-6WC08-0CG0	9100	1080	371	160	1724	1889	2346	o.r.	1320	1250	1400	26	16			
8-pole																
1NA1 454-8WC08-0AG0	3900	931	356	120	1280	1494	2030	o.r.	1080	1000	1150	26	8			
1NA1 454-8WC08-0CG0	4000	931	356	120	1280	1494	2030	o.r.	1080	1000	1150	26	8			
1NA1 456-8WC08-0AG0	4200	931	356	120	1280	1494	2030	o.r.	1080	1000	1150	26	8			
1NA1 456-8WC08-0CG0	4400	931	356	120	1280	1494	2030	o.r.	1080	1000	1150	26	8			
1NA1 458-8WC08-0AG0	4700	931	356	120	1280	1494	2030	o.r.	1080	1000	1150	26	8			
1NA1 458-8WC08-0CG0	4900	931	356	120	1280	1494	2030	o.r.	1080	1000	1150	26	8			
1NA1 504-8WC08-0AG0	5400	996	371	140	1573	1738	2173	o.r.	1180	1120	1250	26	16			
1NA1 504-8WC08-0CG0	5600	996	371	140	1573	1738	2173	o.r.	1180	1120	1250	26	16			



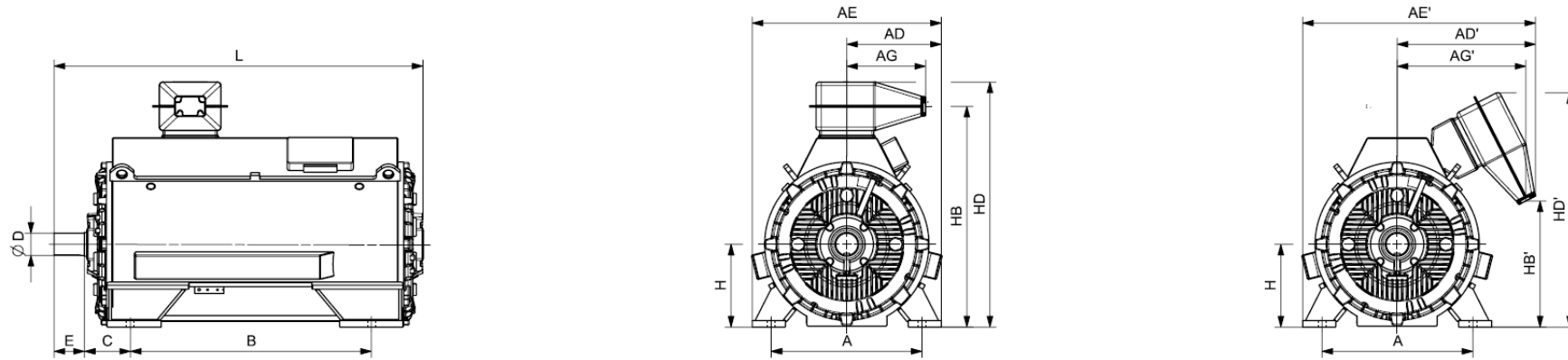
Motor type	Weight kg	Dimensions												
		AE mm	AG mm	D mm	HB mm	HD mm	L mm	LM mm	M mm	N mm	P mm	S mm	Z mm	
SIMOTICS HV C - 1NA1 IC71W 690 V / 50 Hz V1 (IM 3011) - Dimension drawings														
1NA1 506-8WC08-0AG0	5800	996	371	140	1573	1738	2173	o.r.	1180	1120	1250	26	16	
1NA1 506-8WC08-0CG0	6000	996	371	140	1573	1738	2173	o.r.	1180	1120	1250	26	16	
1NA1 508-8WC08-0AG0	6200	996	371	140	1573	1738	2173	o.r.	1180	1120	1250	26	16	
1NA1 508-8WC08-0CG0	6500	996	371	140	1573	1738	2173	o.r.	1180	1120	1250	26	16	
1NA1 562-8WC08-0CG0	7400	1080	371	160	1724	1889	2346	o.r.	1320	1250	1400	26	16	
1NA1 564-8WC08-0CG0	7900	1080	371	160	1724	1889	2346	o.r.	1320	1250	1400	26	16	
1NA1 566-8WC08-0CG0	8500	1080	371	160	1724	1889	2346	o.r.	1320	1250	1400	26	16	
1NA1 568-8WC08-0CG0	9000	1080	371	160	1724	1889	2346	o.r.	1320	1250	1400	26	16	

SIMOTICS HV C - 1NA1 IC71W 690 V / 60 Hz B3 (IM 1001) - VSD const torque																							
Rated power		SIMOTICS HV C VSD const Article No.	Operating values at rated output for utilization F/F										Constant-torque drive, speed range										
IEC	P _{rated} 155(F) kW		P _{rated} 130(B) kW	Rated Speed n _{rated} rpm	Efficiency η %	Power factor cos φ [-]	Rated current I _{rated} A	Rated Torque T _{rated} Nm	Break-down Torque T _B /T _R [-]	Moment of Inertia J kgm ²	Mechanical speed limit n _{max} rpm	1:2				1:5				1:10			
												P _{max} kW	T _{max} Nm	η %	cos φ [-]	P _{max} kW	T _{max} Nm	η %	cos φ [-]	P _{max} kW	T _{max} Nm	η %	cos φ [-]
2-pole: n _{sync} = 3600 rpm at - 60 Hz - 690 V - const torque drive																							
	1255	1120	1NA1 454-2WC10-0AJ0	3583	97,0	0,92	1180	3345	2,9	12,3	3600.0	485	2592	96,7	0,91	160	2143	95,0	0,9	75	1993	92,1	0,9
	1250	1120	1NA1 454-2WC10-0CJ0	3584	97,0	0,92	1180	3331	2,8	o.r.	3600.0	485	2589	96,6	0,92	160	2141	94,9	0,9	75	1992	92,1	0,9
	1400	1250	1NA1 456-2WC10-0AJ0	3578	96,6	0,92	1320	3736	2,5	13,6	3600.0	540	2904	96,3	0,93	180	2401	94,2	0,92	80	2234	90,7	0,92
	1405	1250	1NA1 456-2WC10-0CJ0	3578	96,7	0,92	1320	3750	2,4	o.r.	3600.0	545	2905	96,3	0,93	180	2402	94,2	0,92	80	2234	90,7	0,92
	1605	1400	1NA1 458-2WC10-0AJ0	3584	97,2	0,93	1480	4276	3,4	14,7	3600.0	620	3315	96,9	0,92	205	2741	95,4	0,9	95	2550	92,9	0,9
	1605	1400	1NA1 458-2WC10-0CJ0	3585	97,3	0,93	1480	4275	3,2	o.r.	3600.0	620	3313	96,8	0,92	205	2740	95,3	0,91	95	2548	93,0	0,9
	1805	1600	1NA1 504-2WC10-0CJ0	3580	96,8	0,9	1740	4815	2,6	o.r.	3000.0	700	3734	96,2	0,91	230	3087	94,1	0,9	105	2872	91,3	0,9
	2005	1800	1NA1 506-2WC10-0CJ0	3586	97,3	0,91	1900	5339	3,3	31,5	3000.0	775	4142	96,5	0,9	255	3424	95,0	0,89	120	3185	93,0	0,88
	2205	2000	1NA1 508-2WC10-0CJ0	3587	97,2	0,91	2100	5870	3,3	34,2	3000.0	855	4554	96,5	0,9	280	3766	94,9	0,89	130	3503	92,9	0,88
	2205	2000	1NA1 566-2WC10-0CJ0	3590	97,5	0,92	2050	5865	3,1	52,4	3000.0	855	4550	96,8	0,9	280	3762	95,5	0,89	130	3499	93,6	0,89
	2505	2200	1NA1 568-2WC10-0CJ0	3593	97,6	0,91	2350	6658	4,0	56,8	3000.0	970	5171	96,7	0,89	320	4276	95,4	0,86	150	3977	93,7	0,86
4-pole: n _{sync} = 1800 rpm at - 60 Hz - 690 V - const torque drive																							
	1250	1120	1NA1 454-4WC10-0A.0	1792	96,6	0,9	1200	6661	3,4	25,5	2400.0	535	5735	95,8	0,88	190	5187	93,9	0,86	90	5004	90,7	0,86
	1250	1120	1NA1 454-4WC10-0C.0	1792	96,7	0,89	1220	6661	3,0	33,8	2400.0	535	5736	96,0	0,87	190	5188	94,0	0,85	90	5005	90,7	0,86
	1400	1250	1NA1 456-4WC10-0A.0	1792	96,7	0,9	1340	7460	3,4	29,4	2400.0	600	6425	96,0	0,89	215	5811	94,2	0,87	100	5606	91,2	0,87
	1400	1250	1NA1 456-4WC10-0C.0	1792	96,8	0,9	1340	7460	3,0	38,7	2400.0	600	6424	96,2	0,88	215	5810	94,4	0,86	100	5605	91,3	0,86
	1600	1400	1NA1 458-4WC10-0A.0	1792	96,6	0,9	1540	8526	3,3	32,4	2400.0	685	7343	96,1	0,89	245	6641	94,3	0,87	115	6407	91,4	0,87
	1600	1400	1NA1 458-4WC10-0C.0	1792	96,8	0,89	1560	8526	2,9	42,4	2400.0	685	7342	96,3	0,88	245	6640	94,5	0,86	115	6406	91,6	0,86
	1800	1600	1NA1 504-4WC10-0A.0	1787	96,5	0,89	1760	9619	2,3	32,2	2200.0	770	8287	95,6	0,89	275	7495	92,6	0,89	130	7230	87,8	0,89
	1795	1600	1NA1 504-4WC10-0C.0	1787	96,5	0,86	1800	9592	1,8	42,5	2200.0	770	8282	95,8	0,87	275	7490	92,8	0,87	130	7226	87,9	0,88
	2000	1800	1NA1 506-4WC10-0A.0	1790	96,9	0,88	1960	10670	2,7	36,7	2200.0	860	9194	96,0	0,88	305	8315	93,7	0,87	145	8022	90,1	0,88
	2000	1800	1NA1 506-4WC10-0C.0	1790	97,0	0,87	1980	10670	2,1	47,9	2200.0	860	9192	96,2	0,87	305	8313	94,0	0,87	145	8020	90,3	0,87
	2195	2000	1NA1 508-4WC10-0A.0	1789	96,8	0,9	2100	11716	2,7	42,0	2200.0	945	10117	95,8	0,89	335	9149	93,4	0,89	160	8827	89,5	0,89
	2195	2000	1NA1 508-4WC10-0C.0	1790	96,9	0,89	2150	11710	2,1	54,3	2200.0	945	10112	96,1	0,88	340	9146	93,7	0,88	160	8824	89,8	0,88
	2195	2000	1NA1 564-4WC10-0A.0	1793	97,2	0,87	2150	11690	2,5	57,6	2000.0	945	10092	96,5	0,87	340	9126	94,4	0,87	160	8805	91,0	0,88
	2195	2000	1NA1 564-4WC10-0C.0	1793	97,3	0,86	2200	11690	2,2	79,8	2000.0	945	10094	96,5	0,87	340	9129	94,4	0,87	160	8807	90,9	0,88
	2495	2200	1NA1 566-4WC10-0A.0	1791	97,2	0,88	2450	13303	2,3	64,1	2000.0	1075	11482	96,4	0,88	385	10384	94,0	0,89	180	10018	90,0	0,9
	2495	2200	1NA1 566-4WC10-0C.0	1791	97,2	0,87	2450	13303	2,0	88,1	2000.0	1075	11480	96,4	0,88	385	10382	93,9	0,89	180	10016	89,9	0,89
	2795	2500	1NA1 568-4WC10-0A.0	1793	97,4	0,89	2700	14886	3,1	70,6	2000.0	1205	12844	96,4	0,89	430	11616	94,3	0,88	205	11206	91,0	0,89
	2795	2500	1NA1 568-4WC10-0C.0	1793	97,5	0,89	2700	14886	2,7	96,4	2000.0	1205	12844	96,5	0,88	430	11616	94,4	0,88	205	11206	91,0	0,89
6-pole: n _{sync} = 1200 rpm at - 60 Hz - 690 V - const torque drive																							
	1000	900	1NA1 454-6WC10-0A.0	1195	96,2	0,86	1020	7991	3,3	38,6	2200.0	430	6883	95,2	0,82	155	6225	93,0	0,8	75	6006	89,3	0,81
	1000	900	1NA1 454-6WC10-0C.0	1194	96,3	0,86	1020	7998	2,9	48,7	2200.0	430	6888	95,5	0,83	155	6230	93,2	0,81	75	6010	89,3	0,82

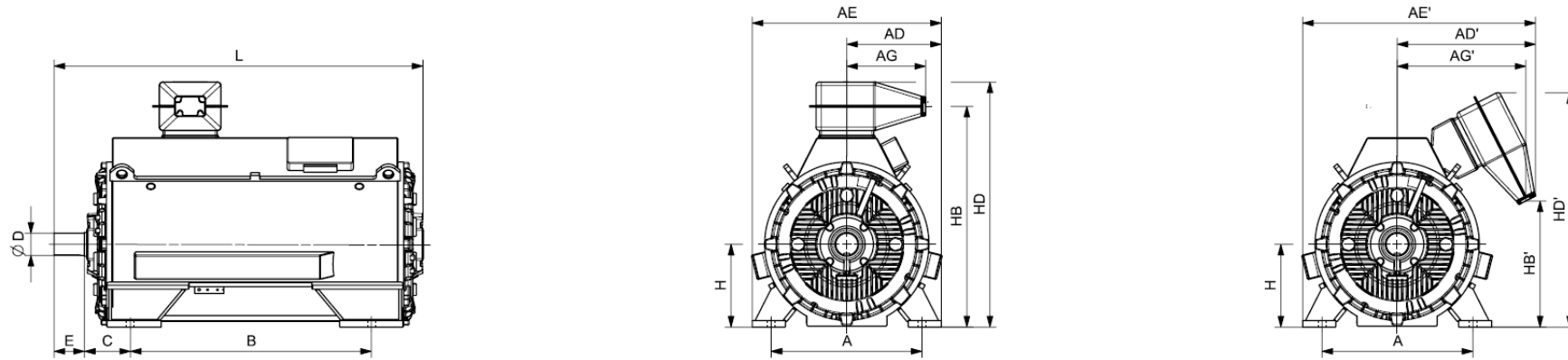
SIMOTICS HV C - 1NA1 IC71W 690 V / 60 Hz B3 (IM 1001) - VSD const torque																							
Rated power		SIMOTICS HV C VSD const Article No.	Operating values at rated output for utilization F/F const										Constant-torque drive, speed range										
IEC	P_{rated} 155(F) kW		P_{rated} 130(B) kW	Rated Speed n_{rated} rpm	Efficiency η %	Power factor $\cos \varphi$ [-]	Rated current 690 V I_{rated} A	Rated Torque at T_{rated} Nm	Break-down Torque T_B/T_R [-]	Moment of Inertia J kgm ²	Mechanical speed limit n_{max} rpm	1:2				1:5				1:10			
												P_{max} kW	T_{max} Nm	η %	$\cos \varphi$ [-]	P_{max} kW	T_{max} Nm	η %	$\cos \varphi$ [-]	P_{max} kW	T_{max} Nm	η %	$\cos \varphi$ [-]
1120	1000	1NA1 456-6WC10-0A.0	1195	96,4	0,86	1140	8950	3,3	44,8	2200.0	480	7708	95,4	0,83	170	6971	93,5	0,81	80	6726	90,1	0,81	
1120	1000	1NA1 456-6WC10-0C.0	1194	96,5	0,86	1120	8957	2,9	56,2	2200.0	480	7713	95,8	0,84	170	6975	93,7	0,82	80	6729	90,2	0,82	
1250	1120	1NA1 458-6WC10-0A.0	1195	96,4	0,88	1240	9989	3,2	53,0	2200.0	535	8606	95,4	0,85	190	7783	93,5	0,83	90	7509	90,2	0,83	
1250	1120	1NA1 458-6WC10-0C.0	1194	96,6	0,87	1240	9997	2,8	66,2	2200.0	535	8610	95,7	0,85	190	7787	93,7	0,83	90	7512	90,2	0,84	
1395	1250	1NA1 502-6WC10-0A.0	1191	95,9	0,83	1460	11185	1,9	51,0	2100.0	600	9662	95,3	0,82	215	8739	92,8	0,82	100	8431	88,3	0,83	
1400	1250	1NA1 502-6WC10-0C.0	1194	96,3	0,85	1440	11197	1,8	67,2	2100.0	600	9651	95,9	0,85	215	8728	93,8	0,84	100	8420	90,1	0,85	
1600	1400	1NA1 504-6WC10-0A.0	1192	96,2	0,83	1680	12818	2,2	57,6	2100.0	685	11037	95,5	0,83	245	9981	93,2	0,82	115	9630	89,3	0,82	
1600	1400	1NA1 504-6WC10-0C.0	1195	96,5	0,86	1620	12786	2,0	75,6	2100.0	685	11017	96,1	0,85	245	9963	94,2	0,83	115	9612	90,9	0,84	
1795	1600	1NA1 506-6WC10-0A.0	1191	96,0	0,85	1840	14392	2,0	65,0	2100.0	770	12430	95,3	0,85	275	11240	92,7	0,84	130	10845	88,3	0,84	
1800	1600	1NA1 506-6WC10-0C.0	1194	96,3	0,86	1820	14396	1,9	84,9	2100.0	775	12404	95,9	0,86	275	11218	93,8	0,85	130	10822	90,1	0,85	
2000	1800	1NA1 508-6WC10-0A.0	1192	96,4	0,85	2050	16022	2,4	73,7	2100.0	860	13799	95,5	0,84	305	12480	93,5	0,83	145	12040	90,1	0,83	
1995	1800	1NA1 508-6WC10-0C.0	1195	96,7	0,86	2000	15942	2,2	95,9	2100.0	860	13769	96,1	0,85	310	12452	94,5	0,84	145	12014	91,6	0,84	
2195	2000	1NA1 564-6WC10-0C.0	1195	97,5	0,86	2200	17540	2,7	138,2	2000.0	945	15136	96,5	0,85	340	13689	94,9	0,84	160	13206	92,3	0,84	
2495	2200	1NA1 566-6WC10-0C.0	1194	97,3	0,87	2450	19954	2,3	153,0	2000.0	1075	17219	96,3	0,86	385	15572	94,4	0,86	180	15023	91,3	0,86	
2795	2500	1NA1 568-6WC10-0C.0	1194	97,3	0,87	2750	22354	2,4	167,8	2000.0	1200	19279	96,3	0,86	430	17435	94,4	0,86	205	16821	91,2	0,86	
8-pole: $n_{sync} = 900$ rpm at - 60 Hz - 690 V - const torque drive																							
800	710	1NA1 454-8WC10-0A.0	893	95,2	0,81	870	8555	2,2	39,1	2200.0	345	7366	93,6	0,81	120	6661	89,9	0,83	55	6426	84,0	0,84	
800	710	1NA1 454-8WC10-0C.0	891	95,2	0,81	870	8574	2,3	48,3	2200.0	340	7381	93,6	0,81	120	6675	89,4	0,83	55	6440	82,7	0,84	
900	800	1NA1 456-8WC10-0A.0	895	95,7	0,8	980	9603	2,9	45,3	2200.0	385	8271	93,9	0,77	140	7480	91,0	0,77	65	7216	86,4	0,78	
900	800	1NA1 456-8WC10-0C.0	894	95,9	0,8	980	9613	2,9	55,8	2200.0	385	8281	94,2	0,78	140	7489	91,1	0,78	65	7225	86,1	0,79	
1000	900	1NA1 458-8WC10-0A.0	895	95,8	0,82	1060	10670	2,8	53,7	2200.0	430	9192	93,9	0,8	155	8313	91,0	0,8	70	8020	86,6	0,81	
1000	900	1NA1 458-8WC10-0C.0	894	96,0	0,82	1060	10682	2,9	65,8	2200.0	430	9202	94,1	0,8	155	8322	91,0	0,81	70	8029	86,2	0,81	
1120	1000	1NA1 504-8WC10-0A.0	893	95,4	0,8	1220	11977	1,7	57,6	2100.0	480	10315	94,9	0,82	170	9329	91,9	0,84	80	9000	86,8	0,85	
1120	1000	1NA1 504-8WC10-0C.0	894	95,9	0,84	1160	11963	2,0	75,2	2100.0	480	10306	95,1	0,85	170	9319	92,4	0,87	80	8992	87,8	0,88	
1250	1120	1NA1 506-8WC10-0A.0	893	95,4	0,81	1360	13367	1,7	65,0	2100.0	535	11516	94,8	0,82	190	10415	91,7	0,85	90	10048	86,5	0,86	
1250	1120	1NA1 506-8WC10-0C.0	894	95,8	0,85	1280	13352	2,0	84,5	2100.0	535	11507	95,0	0,86	190	10406	92,2	0,88	90	10040	87,5	0,88	
1400	1250	1NA1 508-8WC10-0A.0	894	95,8	0,81	1500	14954	2,0	73,6	2100.0	600	12879	95,3	0,82	215	11647	92,7	0,83	100	11236	88,5	0,84	
1400	1250	1NA1 508-8WC10-0C.0	895	96,2	0,84	1440	14937	2,4	95,5	2100.0	600	12865	95,4	0,84	215	11635	93,1	0,85	100	11225	89,3	0,86	
1700	1520	1NA1 564-8WC10-0C.0	894	96,8	0,85	1720	18159	1,9	137,9	2000.0	730	15654	95,8	0,86	260	14157	92,9	0,88	120	13658	88,4	0,88	
1900	1700	1NA1 566-8WC10-0C.0	894	96,9	0,85	1940	20295	2,0	152,9	2000.0	815	17488	95,7	0,86	290	15816	93,1	0,87	135	15258	89,1	0,88	
2095	1880	1NA1 568-8WC10-0C.0	894	96,9	0,85	2150	22378	2,0	167,8	2000.0	900	19327	95,9	0,86	320	17479	93,3	0,87	150	16863	89,4	0,88	



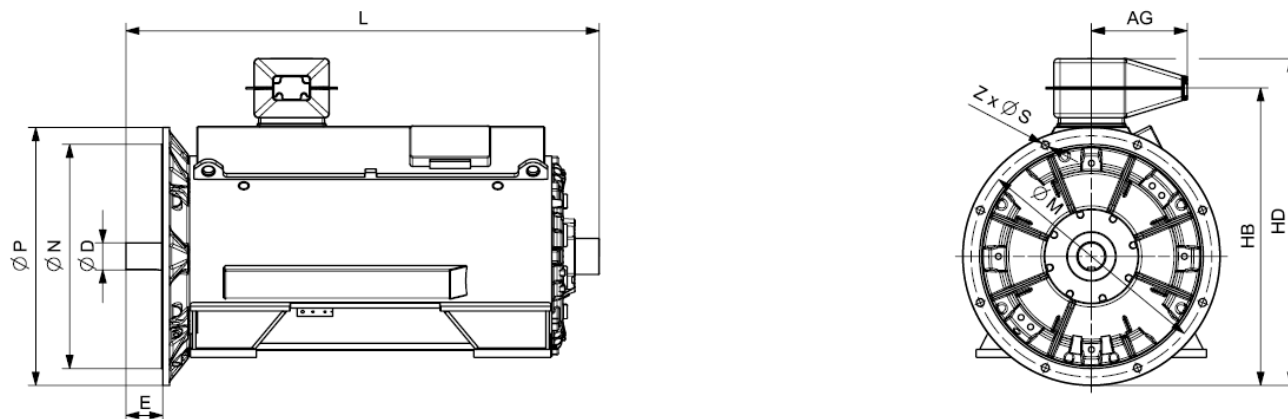
Motor type	Weight kg	Dimensions																	
		A mm	AD mm	AD' mm	AE mm	AE' mm	AG mm	AG' mm	B mm	C mm	D mm	E mm	H mm	HB mm	HB' mm	HD mm	HD' mm	L mm	ML mm
SIMOTICS HV C - 1NA1 IC71W 690 V / 60 Hz B3 (IM 1001) - Dimension drawings																			
2-pole																			
1NA1 454-2WC10-0AJ0	3700	850	356	754	871	1269	356	563	1250	450	95	130	450	1155	699	1369	1336	2145	o.r.
1NA1 454-2WC10-0CJ0	o.r.	o.r.	o.r.	o.r.	o.r.	o.r.	o.r.	o.r.	o.r.	o.r.	o.r.	o.r.	o.r.	o.r.	o.r.	o.r.	o.r.	o.r.	o.r.
1NA1 456-2WC10-0AJ0	3900	850	356	754	871	1269	356	563	1250	450	95	130	450	1155	699	1369	1336	2145	o.r.
1NA1 456-2WC10-0CJ0	o.r.	o.r.	o.r.	o.r.	o.r.	o.r.	o.r.	o.r.	o.r.	o.r.	o.r.	o.r.	o.r.	o.r.	o.r.	o.r.	o.r.	o.r.	o.r.
1NA1 458-2WC10-0AJ0	4200	850	356	754	871	1269	356	563	1250	450	95	130	450	1155	699	1369	1336	2145	o.r.
1NA1 458-2WC10-0CJ0	o.r.	o.r.	o.r.	o.r.	o.r.	o.r.	o.r.	o.r.	o.r.	o.r.	o.r.	o.r.	o.r.	o.r.	o.r.	o.r.	o.r.	o.r.	o.r.
1NA1 504-2WC10-0CJ0	o.r.	o.r.	o.r.	o.r.	o.r.	o.r.	o.r.	o.r.	o.r.	o.r.	o.r.	o.r.	o.r.	o.r.	o.r.	o.r.	o.r.	o.r.	o.r.
1NA1 506-2WC10-0CJ0	5600	950	371	870	936	1435	371	750	1320	475	110	165	500	1448	873	1613	1494	2290	o.r.
1NA1 508-2WC10-0CJ0	5900	950	371	870	936	1435	371	750	1320	475	110	165	500	1448	873	1613	1494	2290	o.r.
1NA1 566-2WC10-0CJ0	7300	1060	380	903	1015	1538	371	782	1400	560	120	165	560	1584	998	1749	1619	2577	o.r.
1NA1 568-2WC10-0CJ0	7800	1060	380	903	1015	1538	371	782	1400	560	120	165	560	1584	998	1749	1619	2577	o.r.
4-pole																			
1NA1 454-4WC10-0A.0	3800	850	356	754	871	1269	356	563	1250	280	120	165	450	1155	699	1369	1336	2030	o.r.
1NA1 454-4WC10-0C.0	3900	850	356	754	871	1269	356	563	1250	280	120	165	450	1155	699	1369	1336	2030	o.r.
1NA1 456-4WC10-0A.0	4100	850	356	754	871	1269	356	563	1250	280	120	165	450	1155	699	1369	1336	2030	o.r.
1NA1 456-4WC10-0C.0	4300	850	356	754	871	1269	356	563	1250	280	120	165	450	1155	699	1369	1336	2030	o.r.
1NA1 458-4WC10-0A.0	4400	850	356	754	871	1269	356	563	1250	280	120	165	450	1155	699	1369	1336	2030	o.r.
1NA1 458-4WC10-0C.0	4600	850	356	754	871	1269	356	563	1250	280	120	165	450	1155	699	1369	1336	2030	o.r.
1NA1 504-4WC10-0A.0	5100	950	371	870	936	1435	371	750	1320	315	140	200	500	1448	873	1613	1494	2175	o.r.
1NA1 504-4WC10-0C.0	5300	950	371	870	936	1435	371	750	1320	315	140	200	500	1448	873	1613	1494	2175	o.r.
1NA1 506-4WC10-0A.0	5600	950	371	870	936	1435	371	750	1320	315	140	200	500	1448	873	1613	1494	2175	o.r.
1NA1 506-4WC10-0C.0	5800	950	371	870	936	1435	371	750	1320	315	140	200	500	1448	873	1613	1494	2175	o.r.
1NA1 508-4WC10-0A.0	6100	950	371	870	936	1435	371	750	1320	315	140	200	500	1448	873	1613	1494	2175	o.r.



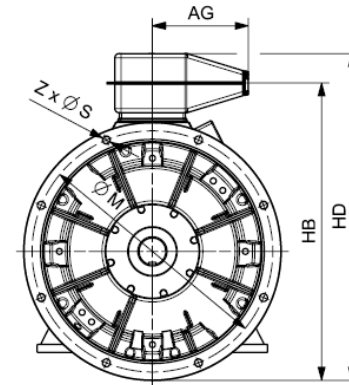
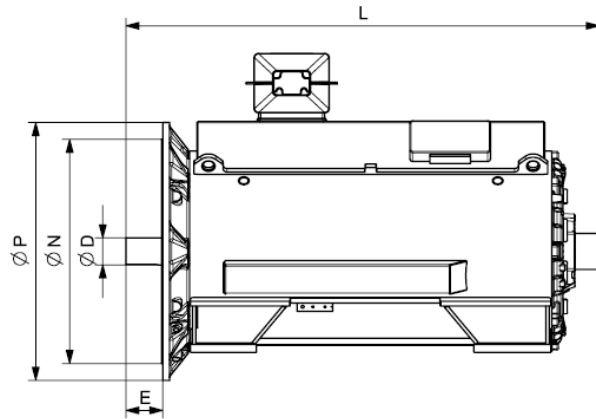
Motor type	Weight kg	Dimensions																	
		A mm	AD mm	AD' mm	AE mm	AE' mm	AG mm	AG' mm	B mm	C mm	D mm	E mm	H mm	HB mm	HB' mm	HD mm	HD' mm	L mm	ML mm
SIMOTICS HV C - 1NA1 IC71W 690 V / 60 Hz B3 (IM 1001) - Dimension drawings																			
1NA1 508-4WC10-0C.0	6400	950	371	870	936	1435	371	750	1320	315	140	200	500	1448	873	1613	1494	2175	o.r.
1NA1 564-4WC10-0A.0	7100	1060	380	903	1015	1538	371	782	1400	335	160	240	560	1584	998	1749	1619	2346	o.r.
1NA1 564-4WC10-0C.0	7400	1060	380	903	1015	1538	371	782	1400	335	160	240	560	1584	998	1749	1619	2346	o.r.
1NA1 566-4WC10-0A.0	7500	1060	380	903	1015	1538	371	782	1400	335	160	240	560	1584	998	1749	1619	2346	o.r.
1NA1 566-4WC10-0C.0	7900	1060	380	903	1015	1538	371	782	1400	335	160	240	560	1584	998	1749	1619	2346	o.r.
1NA1 568-4WC10-0A.0	8000	1060	380	903	1015	1538	371	782	1400	335	160	240	560	1584	998	1749	1619	2346	o.r.
1NA1 568-4WC10-0C.0	8400	1060	380	903	1015	1538	371	782	1400	335	160	240	560	1584	998	1749	1619	2346	o.r.
6-pole																			
1NA1 454-6WC10-0A.0	3700	850	356	754	871	1269	356	563	1250	280	120	165	450	1155	699	1369	1336	2030	o.r.
1NA1 454-6WC10-0C.0	3900	850	356	754	871	1269	356	563	1250	280	120	165	450	1155	699	1369	1336	2030	o.r.
1NA1 456-6WC10-0A.0	4100	850	356	754	871	1269	356	563	1250	280	120	165	450	1155	699	1369	1336	2030	o.r.
1NA1 456-6WC10-0C.0	4300	850	356	754	871	1269	356	563	1250	280	120	165	450	1155	699	1369	1336	2030	o.r.
1NA1 458-6WC10-0A.0	4600	850	356	754	871	1269	356	563	1250	280	120	165	450	1155	699	1369	1336	2030	o.r.
1NA1 458-6WC10-0C.0	4800	850	356	754	871	1269	356	563	1250	280	120	165	450	1155	699	1369	1336	2030	o.r.
1NA1 502-6WC10-0A.0	4900	950	371	870	936	1435	371	750	1320	315	140	200	500	1448	873	1613	1494	2175	o.r.
1NA1 502-6WC10-0C.0	5100	950	371	870	936	1435	371	750	1320	315	140	200	500	1448	873	1613	1494	2175	o.r.
1NA1 504-6WC10-0A.0	5200	950	371	870	936	1435	371	750	1320	315	140	200	500	1448	873	1613	1494	2175	o.r.
1NA1 504-6WC10-0C.0	5500	950	371	870	936	1435	371	750	1320	315	140	200	500	1448	873	1613	1494	2175	o.r.
1NA1 506-6WC10-0A.0	5700	950	371	870	936	1435	371	750	1320	315	140	200	500	1448	873	1613	1494	2175	o.r.
1NA1 506-6WC10-0C.0	5900	950	371	870	936	1435	371	750	1320	315	140	200	500	1448	873	1613	1494	2175	o.r.
1NA1 508-6WC10-0A.0	6100	950	371	870	936	1435	371	750	1320	315	140	200	500	1448	873	1613	1494	2175	o.r.
1NA1 508-6WC10-0C.0	6400	950	371	870	936	1435	371	750	1320	315	140	200	500	1448	873	1613	1494	2175	o.r.
1NA1 564-6WC10-0C.0	7700	1060	380	903	1015	1538	371	782	1400	335	160	240	560	1584	998	1749	1619	2346	o.r.
1NA1 566-6WC10-0C.0	8300	1060	380	903	1015	1538	371	782	1400	335	160	240	560	1584	998	1749	1619	2346	o.r.



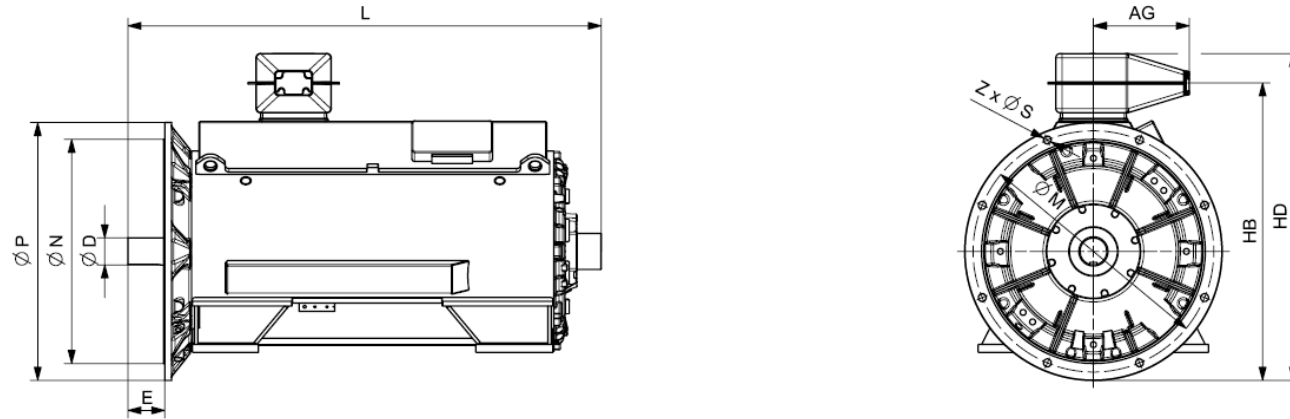
Motor type	Weight kg	Dimensions																	
		A mm	AD mm	AD' mm	AE mm	AE' mm	AG mm	AG' mm	B mm	C mm	D mm	E mm	H mm	HB mm	HB' mm	HD mm	HD' mm	L mm	ML mm
SIMOTICS HV C - 1NA1 IC71W 690 V / 60 Hz B3 (IM 1001) - Dimension drawings																			
1NA1 568-6WC10-0C.0	8900	1060	380	903	1015	1538	371	782	1400	335	160	240	560	1584	998	1749	1619	2346	o.r.
8-pole																			
1NA1 454-8WC10-0A.0	3700	850	356	754	871	1269	356	563	1250	280	120	165	450	1155	699	1369	1336	2030	o.r.
1NA1 454-8WC10-0C.0	3900	850	356	754	871	1269	356	563	1250	280	120	165	450	1155	699	1369	1336	2030	o.r.
1NA1 456-8WC10-0A.0	4000	850	356	754	871	1269	356	563	1250	280	120	165	450	1155	699	1369	1336	2030	o.r.
1NA1 456-8WC10-0C.0	4200	850	356	754	871	1269	356	563	1250	280	120	165	450	1155	699	1369	1336	2030	o.r.
1NA1 458-8WC10-0A.0	4500	850	356	754	871	1269	356	563	1250	280	120	165	450	1155	699	1369	1336	2030	o.r.
1NA1 458-8WC10-0C.0	4700	850	356	754	871	1269	356	563	1250	280	120	165	450	1155	699	1369	1336	2030	o.r.
1NA1 504-8WC10-0A.0	5200	950	371	870	936	1435	371	750	1320	315	140	200	500	1448	873	1613	1494	2175	o.r.
1NA1 504-8WC10-0C.0	5400	950	371	870	936	1435	371	750	1320	315	140	200	500	1448	873	1613	1494	2175	o.r.
1NA1 506-8WC10-0A.0	5600	950	371	870	936	1435	371	750	1320	315	140	200	500	1448	873	1613	1494	2175	o.r.
1NA1 506-8WC10-0C.0	5900	950	371	870	936	1435	371	750	1320	315	140	200	500	1448	873	1613	1494	2175	o.r.
1NA1 508-8WC10-0A.0	6000	950	371	870	936	1435	371	750	1320	315	140	200	500	1448	873	1613	1494	2175	o.r.
1NA1 508-8WC10-0C.0	6300	950	371	870	936	1435	371	750	1320	315	140	200	500	1448	873	1613	1494	2175	o.r.
1NA1 564-8WC10-0C.0	7700	1060	380	903	1015	1538	371	782	1400	335	160	240	560	1584	998	1749	1619	2346	o.r.
1NA1 566-8WC10-0C.0	8300	1060	380	903	1015	1538	371	782	1400	335	160	240	560	1584	998	1749	1619	2346	o.r.
1NA1 568-8WC10-0C.0	8800	1060	380	903	1015	1538	371	782	1400	335	160	240	560	1584	998	1749	1619	2346	o.r.



Motor type	Weight kg	Dimensions														
		AE mm	AG mm	D mm	HB mm	HD mm	L mm	LM mm	M mm	N mm	P mm	S mm	Z mm			
SIMOTICS HV C - 1NA1 IC71W 690 V / 60 Hz V1 (IM 3011) - Dimension drawings																
4-pole																
1NA1 454-4WC18-0AG0	3900	931	356	120	1280	1494	2030	o.r.	1080	1000	1150	26	8			
1NA1 454-4WC18-0CG0	4100	931	356	120	1280	1494	2030	o.r.	1080	1000	1150	26	8			
1NA1 456-4WC18-0AG0	4300	931	356	120	1280	1494	2030	o.r.	1080	1000	1150	26	8			
1NA1 456-4WC18-0CG0	4500	931	356	120	1280	1494	2030	o.r.	1080	1000	1150	26	8			
1NA1 458-4WC18-0AG0	4600	931	356	120	1280	1494	2030	o.r.	1080	1000	1150	26	8			
1NA1 458-4WC18-0CG0	4800	931	356	120	1280	1494	2030	o.r.	1080	1000	1150	26	8			
1NA1 504-4WC18-0AG0	5300	996	371	140	1573	1738	2173	o.r.	1180	1120	1250	26	16			
1NA1 504-4WC18-0CG0	5500	996	371	140	1573	1738	2173	o.r.	1180	1120	1250	26	16			
1NA1 506-4WC18-0AG0	5800	996	371	140	1573	1738	2173	o.r.	1180	1120	1250	26	16			
1NA1 506-4WC18-0CG0	6000	996	371	140	1573	1738	2173	o.r.	1180	1120	1250	26	16			
1NA1 508-4WC18-0AG0	6300	996	371	140	1573	1738	2173	o.r.	1180	1120	1250	26	16			
1NA1 508-4WC18-0CG0	6500	996	371	140	1573	1738	2173	o.r.	1180	1120	1250	26	16			
1NA1 564-4WC18-0AG0	7300	1080	371	160	1724	1889	2346	o.r.	1320	1250	1400	26	16			
1NA1 564-4WC18-0CG0	7600	1080	371	160	1724	1889	2346	o.r.	1320	1250	1400	26	16			
1NA1 566-4WC18-0AG0	7700	1080	371	160	1724	1889	2346	o.r.	1320	1250	1400	26	16			
1NA1 566-4WC18-0CG0	8100	1080	371	160	1724	1889	2346	o.r.	1320	1250	1400	26	16			
1NA1 568-4WC18-0AG0	8200	1080	371	160	1724	1889	2346	o.r.	1320	1250	1400	26	16			
1NA1 568-4WC18-0CG0	8600	1080	371	160	1724	1889	2346	o.r.	1320	1250	1400	26	16			
6-pole																
1NA1 454-6WC18-0AG0	3900	931	356	120	1280	1494	2030	o.r.	1080	1000	1150	26	8			
1NA1 454-6WC18-0CG0	4100	931	356	120	1280	1494	2030	o.r.	1080	1000	1150	26	8			
1NA1 456-6WC18-0AG0	4200	931	356	120	1280	1494	2030	o.r.	1080	1000	1150	26	8			



Motor type	Weight kg	Dimensions														
		AE mm	AG mm	D mm	HB mm	HD mm	L mm	LM mm	M mm	N mm	P mm	S mm	Z mm			
SIMOTICS HV C - 1NA1 IC71W 690 V / 60 Hz V1 (IM 3011) - Dimension drawings																
1NA1 456-6WC18-0CG0	4400	931	356	120	1280	1494	2030	o.r.	1080	1000	1150	26	8			
1NA1 458-6WC18-0AG0	4700	931	356	120	1280	1494	2030	o.r.	1080	1000	1150	26	8			
1NA1 458-6WC18-0CG0	4900	931	356	120	1280	1494	2030	o.r.	1080	1000	1150	26	8			
1NA1 502-6WC18-0AG0	5000	996	371	140	1573	1738	2173	o.r.	1180	1120	1250	26	16			
1NA1 502-6WC18-0CG0	5300	996	371	140	1573	1738	2173	o.r.	1180	1120	1250	26	16			
1NA1 504-6WC18-0AG0	5400	996	371	140	1573	1738	2173	o.r.	1180	1120	1250	26	16			
1NA1 504-6WC18-0CG0	5600	996	371	140	1573	1738	2173	o.r.	1180	1120	1250	26	16			
1NA1 506-6WC18-0AG0	5800	996	371	140	1573	1738	2173	o.r.	1180	1120	1250	26	16			
1NA1 506-6WC18-0CG0	6100	996	371	140	1573	1738	2173	o.r.	1180	1120	1250	26	16			
1NA1 508-6WC18-0AG0	6300	996	371	140	1573	1738	2173	o.r.	1180	1120	1250	26	16			
1NA1 508-6WC18-0CG0	6600	996	371	140	1573	1738	2173	o.r.	1180	1120	1250	26	16			
1NA1 564-6WC18-0CG0	8000	1080	371	160	1724	1889	2346	o.r.	1320	1250	1400	26	16			
1NA1 566-6WC18-0CG0	8600	1080	371	160	1724	1889	2346	o.r.	1320	1250	1400	26	16			
1NA1 568-6WC18-0CG0	9100	1080	371	160	1724	1889	2346	o.r.	1320	1250	1400	26	16			
8-pole																
1NA1 454-8WC18-0AG0	3900	931	356	120	1280	1494	2030	o.r.	1080	1000	1150	26	8			
1NA1 454-8WC18-0CG0	4000	931	356	120	1280	1494	2030	o.r.	1080	1000	1150	26	8			
1NA1 456-8WC18-0AG0	4200	931	356	120	1280	1494	2030	o.r.	1080	1000	1150	26	8			
1NA1 456-8WC18-0CG0	4400	931	356	120	1280	1494	2030	o.r.	1080	1000	1150	26	8			
1NA1 458-8WC18-0AG0	4700	931	356	120	1280	1494	2030	o.r.	1080	1000	1150	26	8			
1NA1 458-8WC18-0CG0	4900	931	356	120	1280	1494	2030	o.r.	1080	1000	1150	26	8			
1NA1 504-8WC18-0AG0	5400	996	371	140	1573	1738	2173	o.r.	1180	1120	1250	26	16			
1NA1 504-8WC18-0CG0	5600	996	371	140	1573	1738	2173	o.r.	1180	1120	1250	26	16			

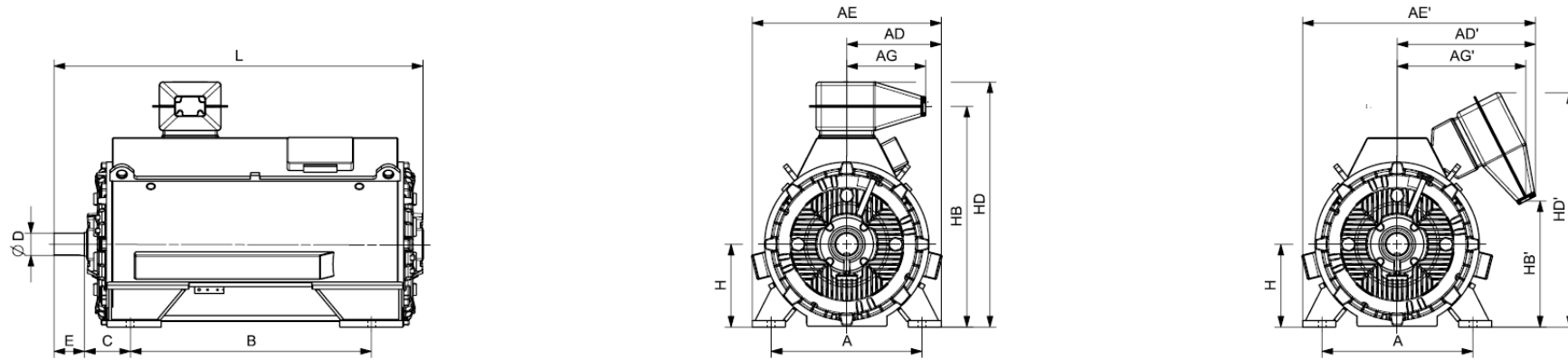


Motor type	Weight kg	Dimensions												
		AE mm	AG mm	D mm	HB mm	HD mm	L mm	LM mm	M mm	N mm	P mm	S mm	Z mm	
SIMOTICS HV C - 1NA1 IC71W 690 V / 60 Hz V1 (IM 3011) - Dimension drawings														
1NA1 506-8WC18-0AG0	5800	996	371	140	1573	1738	2173	o.r.	1180	1120	1250	26	16	
1NA1 506-8WC18-0CG0	6000	996	371	140	1573	1738	2173	o.r.	1180	1120	1250	26	16	
1NA1 508-8WC18-0AG0	6200	996	371	140	1573	1738	2173	o.r.	1180	1120	1250	26	16	
1NA1 508-8WC18-0CG0	6500	996	371	140	1573	1738	2173	o.r.	1180	1120	1250	26	16	
1NA1 564-8WC18-0CG0	7900	1080	371	160	1724	1889	2346	o.r.	1320	1250	1400	26	16	
1NA1 566-8WC18-0CG0	8500	1080	371	160	1724	1889	2346	o.r.	1320	1250	1400	26	16	
1NA1 568-8WC18-0CG0	9000	1080	371	160	1724	1889	2346	o.r.	1320	1250	1400	26	16	

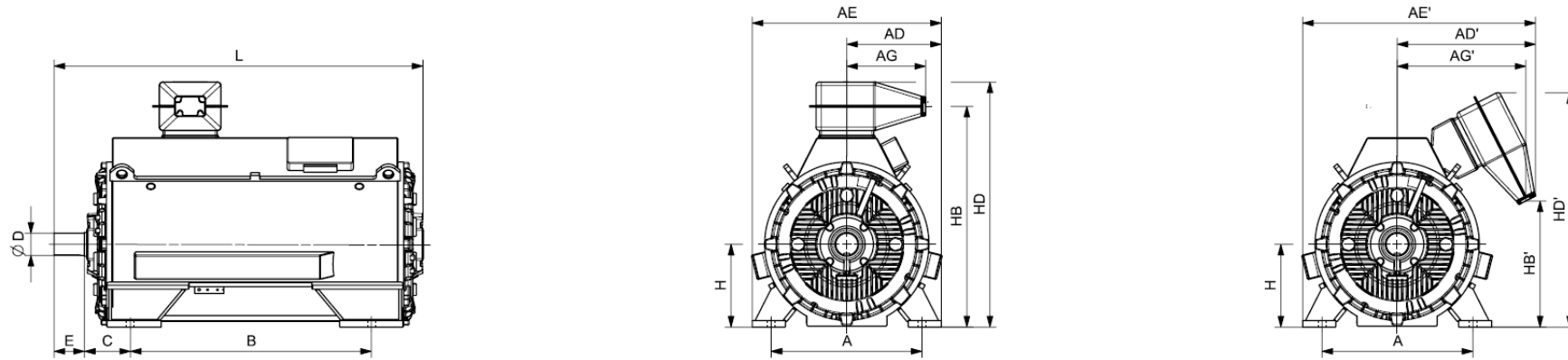
SIMOTICS HV C - 1NA1 IC71W 4160 V / 50 Hz B3 (IM 1001) - VSD const torque																							
Rated power		SIMOTICS HV C VSD const Article No.	Operating values at rated output for utilization F/B								Constant-torque drive, speed range												
IEC	P _{rated} 155(F) kW		P _{rated} 130(B) kW	Rated Speed n _{rated} rpm	Efficiency η %	Power factor cos φ [-]	Rated current I _{rated} A	Rated Torque T _{rated} Nm	Break-down Torque T _B /T _R [-]	Moment of Inertia J kgm ²	Mechanical speed limit n _{max} rpm	1:2				1:5				1:10			
												P _{max} kW	T _{max} Nm	η %	cos φ [-]	P _{max} kW	T _{max} Nm	η %	cos φ [-]	P _{max} kW	T _{max} Nm	η %	cos φ [-]
2-pole: n _{sync} = 3000 rpm at - 50 Hz - 4160 V - const torque drive																							
1120	1NA1 454-2WR40-0AJ0	2981	96,7	0,89	180	3588	2,5	12,4	3600.0	435	2791	96,5	0,89	140	2308	94,2	0,87	65	2146	91,6	0,85		
1125	1NA1 454-2WR40-0CJ0	2975	96,6	0,88	184	3611	2,2	17,2	3600.0	435	2797	96,2	0,89	140	2313	93,5	0,88	65	2151	90,7	0,85		
1250	1NA1 456-2WR40-0AJ0	2981	96,8	0,89	200	4004	2,7	13,8	3600.0	485	3114	96,6	0,89	160	2574	94,3	0,88	75	2395	91,7	0,86		
1205	1NA1 456-2WR40-0CJ0	2978	96,8	0,89	194	3864	2,3	19,0	3600.0	465	2995	96,4	0,89	150	2476	93,8	0,88	70	2303	91,1	0,85		
1360	1NA1 458-2WR40-0AJ0	2983	97,0	0,9	215	4354	3,0	14,9	3600.0	525	3385	96,7	0,9	175	2799	94,4	0,88	80	2603	91,8	0,85		
1305	1NA1 458-2WR40-0CJ0	2980	96,9	0,89	210	4182	2,5	20,4	3600.0	505	3240	96,6	0,89	165	2679	94,0	0,88	75	2492	91,3	0,84		
1505	1NA1 504-2WR40-0AJ0	2982	97,0	0,9	240	4819	2,9	21,0	3000.0	580	3736	96,9	0,9	190	3089	94,9	0,88	90	2874	92,6	0,85		
1505	1NA1 504-2WR40-0CJ0	2983	97,1	0,9	240	4818	2,5	28,0	3000.0	580	3736	97,0	0,9	190	3089	94,8	0,88	90	2874	92,5	0,84		
1705	1NA1 506-2WR40-0AJ0	2981	97,1	0,9	270	5462	2,9	23,7	3000.0	660	4235	97,0	0,9	215	3502	95,0	0,89	100	3257	92,8	0,87		
1705	1NA1 506-2WR40-0CJ0	2983	97,2	0,9	270	5458	2,5	31,5	3000.0	660	4235	97,1	0,9	215	3502	95,0	0,89	100	3257	92,8	0,86		
2005	1NA1 508-2WR40-0AJ0	2983	97,3	0,91	315	6418	3,2	26,0	3000.0	775	4979	97,2	0,91	255	4117	95,2	0,89	115	3829	93,0	0,86		
2005	1NA1 508-2WR40-0CJ0	2984	97,3	0,91	315	6416	2,7	34,2	3000.0	775	4978	97,2	0,9	255	4116	95,2	0,89	120	3829	93,0	0,85		
2205	1NA1 566-2WR40-0CJ0	2987	97,7	0,91	345	7049	2,3	52,4	3000.0	855	5472	97,7	0,91	280	4525	96,1	0,9	130	4209	94,2	0,87		
2505	1NA1 568-2WR40-0CJ0	2988	97,9	0,91	390	8006	2,4	56,8	3000.0	970	6216	97,8	0,91	320	5140	96,2	0,9	150	4781	94,4	0,87		
4-pole: n _{sync} = 1500 rpm at - 50 Hz - 4160 V - const torque drive																							
1120	1NA1 454-4WR40-0A.0	1491	96,7	0,86	186	7173	2,8	21,2	2400.0	480	6181	96,4	0,84	170	5590	93,3	0,81	80	5393	89,4	0,75		
1120	1NA1 454-4WR40-0C.0	1491	96,7	0,84	192	7173	2,3	27,4	2400.0	480	6182	96,4	0,84	170	5591	93,5	0,82	80	5394	90,0	0,77		
1250	1NA1 456-4WR40-0A.0	1491	96,7	0,87	205	8006	2,8	24,4	2400.0	535	6901	96,4	0,86	190	6241	93,4	0,83	90	6021	89,8	0,78		
1250	1NA1 456-4WR40-0C.0	1491	96,8	0,85	210	8006	2,3	31,3	2400.0	535	6901	96,4	0,85	190	6241	93,6	0,83	90	6021	90,3	0,79		
1400	1NA1 458-4WR40-0A.0	1492	96,8	0,86	235	8960	3,1	26,8	2400.0	600	7722	96,5	0,85	215	6984	93,8	0,81	105	6738	90,1	0,74		
1400	1NA1 458-4WR40-0C.0	1492	96,9	0,85	235	8960	2,5	34,3	2400.0	600	7724	96,6	0,84	215	6985	94,1	0,82	105	6739	90,8	0,76		
1600	1NA1 504-4WR40-0A.0	1488	96,8	0,87	265	10268	2,2	32,2	2200.0	685	8853	96,3	0,87	245	8006	93,4	0,87	115	7724	89,9	0,84		
1600	1NA1 504-4WR40-0C.0	1488	96,8	0,85	270	10268	1,7	42,5	2200.0	685	8849	96,3	0,86	245	8003	93,5	0,85	115	7720	90,3	0,84		
1800	1NA1 506-4WR40-0A.0	1488	96,9	0,88	295	11552	2,3	36,7	2200.0	770	9949	96,5	0,88	275	8997	93,6	0,87	130	8680	90,3	0,84		
1800	1NA1 506-4WR40-0C.0	1489	96,9	0,86	300	11544	1,8	47,9	2200.0	770	9946	96,5	0,86	275	8995	93,8	0,86	130	8678	90,8	0,84		
2000	1NA1 508-4WR40-0A.0	1490	97,1	0,88	325	12818	2,6	42,0	2200.0	860	11044	96,8	0,88	305	9988	94,1	0,87	145	9636	91,0	0,82		
2000	1NA1 508-4WR40-0C.0	1491	97,2	0,87	330	12809	2,1	54,3	2200.0	860	11044	96,9	0,87	305	9988	94,4	0,86	145	9636	91,7	0,83		
2195	1NA1 562-4WR40-0A.0	1491	97,3	0,86	365	14058	2,0	52,5	2000.0	945	12139	96,9	0,86	340	10978	94,5	0,86	160	10591	91,6	0,83		
2200	1NA1 562-4WR40-0C.0	1490	97,3	0,84	375	14100	1,8	73,1	2000.0	945	12148	96,9	0,85	335	10986	94,4	0,85	160	10599	91,6	0,83		
2395	1NA1 564-4WR40-0A.0	1492	97,5	0,87	390	15329	2,3	57,6	2000.0	1030	13233	97,2	0,87	370	11967	94,8	0,86	175	11545	92,0	0,82		
2395	1NA1 564-4WR40-0C.0	1491	97,5	0,85	400	15339	2,0	79,8	2000.0	1030	13239	97,1	0,86	370	11973	94,8	0,86	175	11551	92,2	0,83		
2715	1NA1 566-4WR40-0A.0	1492	97,5	0,87	445	17377	2,3	64,1	2000.0	1165	15001	97,2	0,87	420	13566	94,7	0,87	200	13088	91,9	0,83		
2735	1NA1 566-4WR40-0C.0	1491	97,5	0,86	455	17517	2,0	88,1	2000.0	1175	15118	97,1	0,86	420	13672	94,7	0,87	200	13190	92,1	0,84		

SIMOTICS HV C - 1NA1 IC71W 4160 V / 50 Hz B3 (IM 1001) - VSD const torque																							
Rated power		SIMOTICS HV C VSD const Article No.	Operating values at rated output for utilization F/B										Constant-torque drive, speed range										
IEC	P _{rated} 155(F) kW		P _{rated} 130(B) kW	Rated Speed n _{rated} rpm	Efficiency η %	Power factor cos φ [-]	Rated current at 4160 V I _{rated} A	Rated Torque at 4160 V T _{rated} Nm	Break-down Torque T _B /T _R [-]	Moment of Inertia J kgm ²	Mechanical speed limit n _{max} rpm	1:2				1:5				1:10			
												P _{max} kW	T _{max} Nm	η %	cos φ [-]	P _{max} kW	T _{max} Nm	η %	cos φ [-]	P _{max} kW	T _{max} Nm	η %	cos φ [-]
	2995		1NA1 568-4WR40-0A.0	1492	97,6	0,87	490	19169	2,4	70,6	2000.0	1285	16542	97,3	0,88	460	14961	94,9	0,87	220	14433	92,1	0,83
	3000		1NA1 568-4WR40-0C.0	1492	97,6	0,87	490	19201	2,1	96,4	2000.0	1290	16555	97,3	0,87	460	14971	95,0	0,87	220	14444	92,4	0,84
6-pole: n _{sync} = 1000 rpm at - 50 Hz - 4160 V - const torque drive																							
	900		1NA1 454-6WR40-0A.0	991	95,1	0,81	162	8672	1,8	30,9	2200.0	385	7477	94,8	0,81	135	6761	91,1	0,8	65	6523	86,4	0,77
	900		1NA1 454-6WR40-0C.0	991	95,6	0,84	156	8672	1,9	40,6	2200.0	385	7470	95,1	0,84	135	6755	91,5	0,82	65	6517	86,9	0,8
	1000		1NA1 456-6WR40-0A.0	992	95,5	0,81	180	9626	2,0	35,8	2200.0	430	8294	95,3	0,81	155	7501	92,2	0,8	70	7237	87,9	0,76
	1000		1NA1 456-6WR40-0C.0	993	96,0	0,85	170	9617	2,1	46,7	2200.0	430	8295	95,6	0,84	155	7502	92,5	0,82	75	7237	88,4	0,78
	1120		1NA1 458-6WR40-0A.0	992	95,7	0,82	198	10781	2,0	42,4	2200.0	480	9289	95,6	0,82	170	8401	92,6	0,8	80	8104	88,7	0,76
	1120		1NA1 458-6WR40-0C.0	993	96,1	0,85	190	10771	2,2	54,9	2200.0	480	9285	95,9	0,84	170	8397	93,0	0,82	80	8102	89,2	0,78
	1250		1NA1 502-6WR40-0A.0	991	95,6	0,83	220	12045	1,9	51,0	2100.0	535	10390	94,9	0,83	190	9395	90,9	0,83	90	9065	86,0	0,81
	1250		1NA1 502-6WR40-0C.0	993	96,0	0,86	210	12021	1,8	67,2	2100.0	535	10352	95,5	0,86	190	9363	92,1	0,85	90	9033	87,9	0,83
	1400		1NA1 504-6WR40-0A.0	989	95,6	0,84	240	13518	1,8	57,6	2100.0	600	11646	94,9	0,84	210	10532	90,9	0,84	100	10161	86,3	0,83
	1400		1NA1 504-6WR40-0C.0	992	96,1	0,85	240	13477	1,7	75,6	2100.0	600	11607	95,6	0,86	215	10496	92,3	0,85	100	10127	88,4	0,84
	1600		1NA1 506-6WR40-0A.0	990	95,8	0,84	275	15433	1,9	65,0	2100.0	685	13300	95,2	0,84	245	12028	91,4	0,83	115	11604	87,1	0,82
	1600		1NA1 506-6WR40-0C.0	993	96,2	0,86	270	15387	1,8	84,9	2100.0	685	13256	95,8	0,86	245	11987	92,9	0,85	115	11566	89,2	0,83
	1800		1NA1 508-6WR40-0A.0	990	95,9	0,85	305	17362	2,0	73,7	2100.0	770	14972	95,3	0,85	275	13539	91,7	0,84	130	13063	87,4	0,82
	1800		1NA1 508-6WR40-0C.0	993	96,4	0,86	300	17310	1,8	95,9	2100.0	770	14910	96,0	0,86	275	13484	93,1	0,85	130	13009	89,6	0,83
	2000		1NA1 564-6WR40-0C.0	994	97,2	0,87	330	19214	2,1	138,2	2000.0	860	16567	96,6	0,86	305	14981	93,9	0,86	145	14454	90,8	0,83
	2200		1NA1 566-6WR40-0C.0	994	97,3	0,87	360	21135	2,2	153,0	2000.0	945	18215	96,7	0,86	335	16475	94,1	0,86	160	15894	91,2	0,83
	2495		1NA1 568-6WR40-0C.0	994	97,3	0,87	410	23969	2,3	167,8	2000.0	1070	20692	96,8	0,86	385	18714	94,2	0,86	185	18054	91,3	0,82
8-pole: n _{sync} = 750 rpm at - 50 Hz - 4160 V - const torque drive																							
	710		1NA1 454-8WR40-0A.0	741	94,4	0,79	132	9150	1,7	31,1	2200.0	305	7888	93,3	0,8	105	7133	88,3	0,82	50	6883	82,2	0,8
	710		1NA1 454-8WR40-0C.0	742	95,0	0,82	126	9137	1,7	40,7	2200.0	305	7875	93,8	0,83	105	7122	89,0	0,84	50	6871	83,1	0,81
	800		1NA1 456-8WR40-0A.0	741	94,6	0,8	146	10310	1,7	36,0	2200.0	340	8887	93,5	0,81	120	8038	88,6	0,83	55	7754	82,6	0,81
	800		1NA1 456-8WR40-0C.0	742	95,1	0,82	142	10296	1,7	46,8	2200.0	340	8873	93,9	0,83	120	8024	89,2	0,84	55	7741	83,5	0,82
	900		1NA1 458-8WR40-0A.0	742	95,1	0,81	162	11583	1,9	42,6	2200.0	385	9977	94,2	0,81	135	9023	89,8	0,82	65	8705	84,2	0,78
	900		1NA1 458-8WR40-0C.0	743	95,5	0,82	160	11567	2,0	55,1	2200.0	385	9969	94,5	0,82	135	9015	90,3	0,83	65	8698	85,0	0,79
	1000		1NA1 504-8WR40-0A.0	742	95,1	0,8	182	12870	1,7	57,6	2100.0	430	11090	94,4	0,82	150	10029	90,3	0,84	70	9676	85,4	0,82
	1000		1NA1 504-8WR40-0C.0	744	95,7	0,84	172	12835	1,9	75,2	2100.0	430	11073	94,9	0,86	150	10014	91,0	0,87	70	9661	86,4	0,85
	1120		1NA1 506-8WR40-0A.0	743	95,3	0,8	205	14395	1,8	65,0	2100.0	480	12411	94,5	0,82	170	11225	90,4	0,84	80	10829	85,3	0,82
	1120		1NA1 506-8WR40-0C.0	744	95,8	0,84	194	14375	2,1	84,5	2100.0	480	12389	94,9	0,86	170	11205	91,1	0,87	80	10810	86,2	0,84
	1250		1NA1 508-8WR40-0A.0	743	95,5	0,81	225	16065	1,9	73,6	2100.0	535	13847	94,8	0,82	190	12523	91,1	0,84	90	12081	86,3	0,81
	1250		1NA1 508-8WR40-0C.0	744	96,0	0,84	215	16044	2,2	95,5	2100.0	535	13820	95,2	0,85	190	12499	91,7	0,87	90	12059	87,3	0,83
	1400		1NA1 564-8WR40-0C.0	744	96,8	0,85	235	17969	2,0	137,9	2000.0	600	15490	95,9	0,86	215	14009	92,5	0,87	100	13515	88,7	0,84

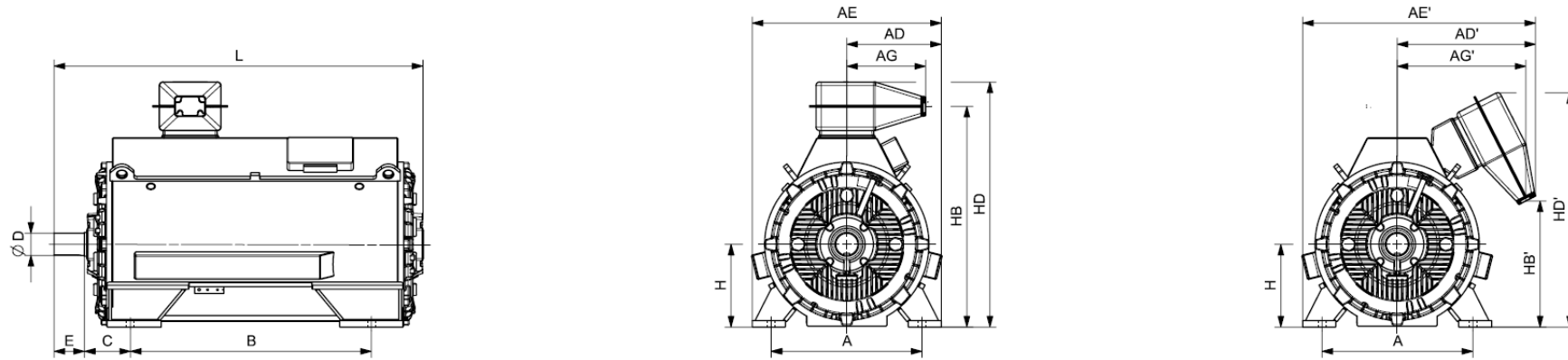
SIMOTICS HV C - 1NA1 IC71W 4160 V / 50 Hz B3 (IM 1001) - VSD const torque																						
Rated power		SIMOTICS HV C VSD const Article No.	Operating values at rated output for utilization F/B								Constant-torque drive, speed range											
IEC P_{rated} 155(F) kW	P_{rated} 130(B) kW		Rated Speed n_{rated} rpm	Efficiency η %	Power factor $\cos \varphi$ [-]	Rated current at 4160 V I_{rated} A	Rated Torque T_{rated} Nm	Break-down Torque T_B/T_R [-]	Moment of Inertia J kgm ²	Mechanical speed limit n_{max} rpm	1:2				1:5				1:10			
											P_{max} kW	T_{max} Nm	η %	$\cos \varphi$ [-]	P_{max} kW	T_{max} Nm	η %	$\cos \varphi$ [-]	P_{max} kW	T_{max} Nm	η %	$\cos \varphi$ [-]
1600		1NA1 566-8WR40-0C.0	744	96,9	0,85	270	20536	2,0	152,9	2000.0	685	17697	96,0	0,86	245	16005	92,6	0,87	115	15441	88,9	0,84
1800		1NA1 568-8WR40-0C.0	744	97,0	0,85	305	23103	2,1	167,8	2000.0	770	19906	96,1	0,86	275	18001	92,8	0,87	130	17368	89,0	0,83



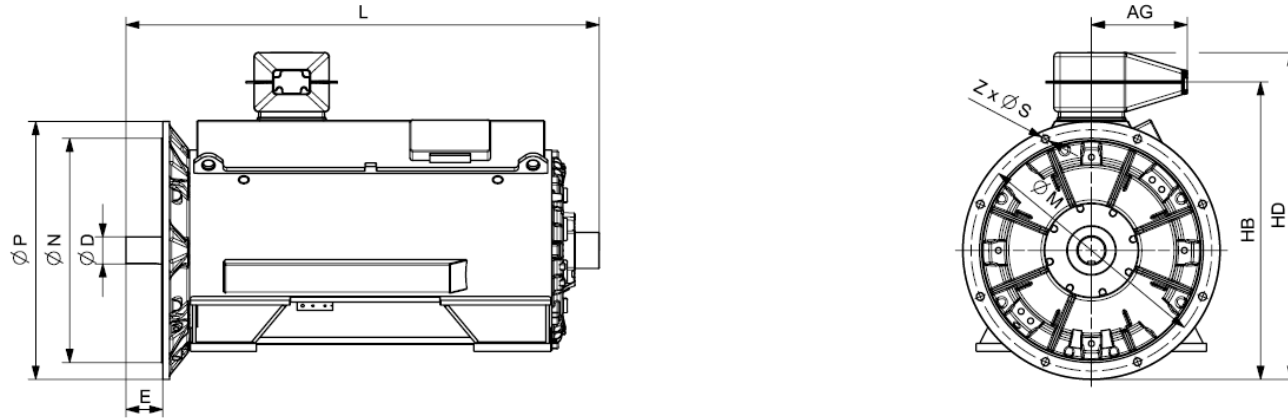
Motor type	Weight kg	Dimensions																	
		A mm	AD mm	AD' mm	AE mm	AE' mm	AG mm	AG' mm	B mm	C mm	D mm	E mm	H mm	HB mm	HB' mm	HD mm	HD' mm	L mm	ML mm
SIMOTICS HV C - 1NA1 IC71W 4160 V / 50 Hz B3 (IM 1001) - Dimension drawings																			
2-pole																			
1NA1 454-2WR40-0AJ0	3700	850	489	714	1004	1229	489	665	1250	450	95	130	450	1202	602	1333	1247	2145	o.r.
1NA1 454-2WR40-0CJ0	3900	850	489	714	1004	1229	489	665	1250	450	95	130	450	1202	602	1333	1247	2145	o.r.
1NA1 456-2WR40-0AJ0	4000	850	489	714	1004	1229	489	665	1250	450	95	130	450	1202	602	1333	1247	2145	o.r.
1NA1 456-2WR40-0CJ0	4200	850	489	714	1004	1229	489	665	1250	450	95	130	450	1202	602	1333	1247	2145	o.r.
1NA1 458-2WR40-0AJ0	4200	850	489	714	1004	1229	489	665	1250	450	95	130	450	1202	602	1333	1247	2145	o.r.
1NA1 458-2WR40-0CJ0	4400	850	489	714	1004	1229	489	665	1250	450	95	130	450	1202	602	1333	1247	2145	o.r.
1NA1 504-2WR40-0AJ0	5000	950	489	744	1054	1309	489	695	1320	475	110	165	500	1326	713	1457	1358	2290	o.r.
1NA1 504-2WR40-0CJ0	5200	950	489	744	1054	1309	489	695	1320	475	110	165	500	1326	713	1457	1358	2290	o.r.
1NA1 506-2WR40-0AJ0	5400	950	489	744	1054	1309	489	695	1320	475	110	165	500	1326	713	1457	1358	2290	o.r.
1NA1 506-2WR40-0CJ0	5600	950	489	744	1054	1309	489	695	1320	475	110	165	500	1326	713	1457	1358	2290	o.r.
1NA1 508-2WR40-0AJ0	5700	950	489	744	1054	1309	489	695	1320	475	110	165	500	1326	713	1457	1358	2290	o.r.
1NA1 508-2WR40-0CJ0	5900	950	489	744	1054	1309	489	695	1320	475	110	165	500	1326	713	1457	1358	2290	o.r.
1NA1 566-2WR40-0CJ0	7300	1060	489	777	1124	1412	489	728	1400	560	120	165	560	1462	838	1593	1483	2577	o.r.
1NA1 568-2WR40-0CJ0	7800	1060	489	777	1124	1412	489	728	1400	560	120	165	560	1462	838	1593	1483	2577	o.r.
4-pole																			
1NA1 454-4WR40-0A.0	3800	850	489	714	1004	1229	489	665	1250	280	120	165	450	1202	602	1333	1247	2030	o.r.
1NA1 454-4WR40-0C.0	4000	850	489	714	1004	1229	489	665	1250	280	120	165	450	1202	602	1333	1247	2030	o.r.
1NA1 456-4WR40-0A.0	4200	850	489	714	1004	1229	489	665	1250	280	120	165	450	1202	602	1333	1247	2030	o.r.
1NA1 456-4WR40-0C.0	4300	850	489	714	1004	1229	489	665	1250	280	120	165	450	1202	602	1333	1247	2030	o.r.
1NA1 458-4WR40-0A.0	4500	850	489	714	1004	1229	489	665	1250	280	120	165	450	1202	602	1333	1247	2030	o.r.
1NA1 458-4WR40-0C.0	4600	850	489	714	1004	1229	489	665	1250	280	120	165	450	1202	602	1333	1247	2030	o.r.
1NA1 504-4WR40-0A.0	5100	950	489	744	1054	1309	489	695	1320	315	140	200	500	1326	713	1457	1358	2175	o.r.
1NA1 504-4WR40-0C.0	5300	950	489	744	1054	1309	489	695	1320	315	140	200	500	1326	713	1457	1358	2175	o.r.



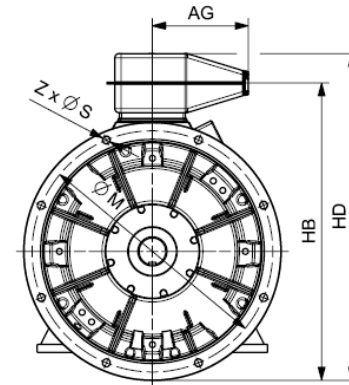
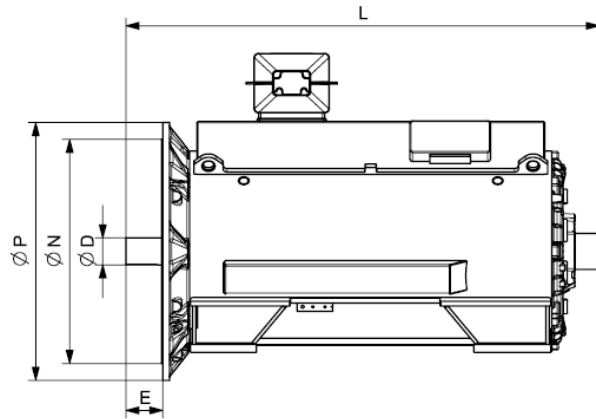
Motor type	Weight kg	Dimensions																	
		A mm	AD mm	AD' mm	AE mm	AE' mm	AG mm	AG' mm	B mm	C mm	D mm	E mm	H mm	HB mm	HB' mm	HD mm	HD' mm	L mm	ML mm
SIMOTICS HV C - 1NA1 IC71W 4160 V / 50 Hz B3 (IM 1001) - Dimension drawings																			
1NA1 506-4WR40-0A.0	5600	950	489	744	1054	1309	489	695	1320	315	140	200	500	1326	713	1457	1358	2175	o.r.
1NA1 506-4WR40-0C.0	5800	950	489	744	1054	1309	489	695	1320	315	140	200	500	1326	713	1457	1358	2175	o.r.
1NA1 508-4WR40-0A.0	6100	950	489	744	1054	1309	489	695	1320	315	140	200	500	1326	713	1457	1358	2175	o.r.
1NA1 508-4WR40-0C.0	6300	950	489	744	1054	1309	489	695	1320	315	140	200	500	1326	713	1457	1358	2175	o.r.
1NA1 562-4WR40-0A.0	6600	1060	489	777	1124	1412	489	728	1400	335	160	240	560	1462	838	1593	1483	2346	o.r.
1NA1 562-4WR40-0C.0	6900	1060	489	777	1124	1412	489	728	1400	335	160	240	560	1462	838	1593	1483	2346	o.r.
1NA1 564-4WR40-0A.0	7100	1060	489	777	1124	1412	489	728	1400	335	160	240	560	1462	838	1593	1483	2346	o.r.
1NA1 564-4WR40-0C.0	7400	1060	489	777	1124	1412	489	728	1400	335	160	240	560	1462	838	1593	1483	2346	o.r.
1NA1 566-4WR40-0A.0	7500	1060	489	777	1124	1412	489	728	1400	335	160	240	560	1462	838	1593	1483	2346	o.r.
1NA1 566-4WR40-0C.0	7900	1060	489	777	1124	1412	489	728	1400	335	160	240	560	1462	838	1593	1483	2346	o.r.
1NA1 568-4WR40-0A.0	8000	1060	489	777	1124	1412	489	728	1400	335	160	240	560	1462	838	1593	1483	2346	o.r.
1NA1 568-4WR40-0C.0	8400	1060	489	777	1124	1412	489	728	1400	335	160	240	560	1462	838	1593	1483	2346	o.r.
6-pole																			
1NA1 454-6WR40-0A.0	3800	850	489	714	1004	1229	489	665	1250	280	120	165	450	1202	602	1333	1247	2030	o.r.
1NA1 454-6WR40-0C.0	3900	850	489	714	1004	1229	489	665	1250	280	120	165	450	1202	602	1333	1247	2030	o.r.
1NA1 456-6WR40-0A.0	4100	850	489	714	1004	1229	489	665	1250	280	120	165	450	1202	602	1333	1247	2030	o.r.
1NA1 456-6WR40-0C.0	4300	850	489	714	1004	1229	489	665	1250	280	120	165	450	1202	602	1333	1247	2030	o.r.
1NA1 458-6WR40-0A.0	4500	850	489	714	1004	1229	489	665	1250	280	120	165	450	1202	602	1333	1247	2030	o.r.
1NA1 458-6WR40-0C.0	4800	850	489	714	1004	1229	489	665	1250	280	120	165	450	1202	602	1333	1247	2030	o.r.
1NA1 502-6WR40-0A.0	4800	950	489	744	1054	1309	489	695	1320	315	140	200	500	1326	713	1457	1358	2175	o.r.
1NA1 502-6WR40-0C.0	5100	950	489	744	1054	1309	489	695	1320	315	140	200	500	1326	713	1457	1358	2175	o.r.
1NA1 504-6WR40-0A.0	5200	950	489	744	1054	1309	489	695	1320	315	140	200	500	1326	713	1457	1358	2175	o.r.
1NA1 504-6WR40-0C.0	5400	950	489	744	1054	1309	489	695	1320	315	140	200	500	1326	713	1457	1358	2175	o.r.
1NA1 506-6WR40-0A.0	5600	950	489	744	1054	1309	489	695	1320	315	140	200	500	1326	713	1457	1358	2175	o.r.



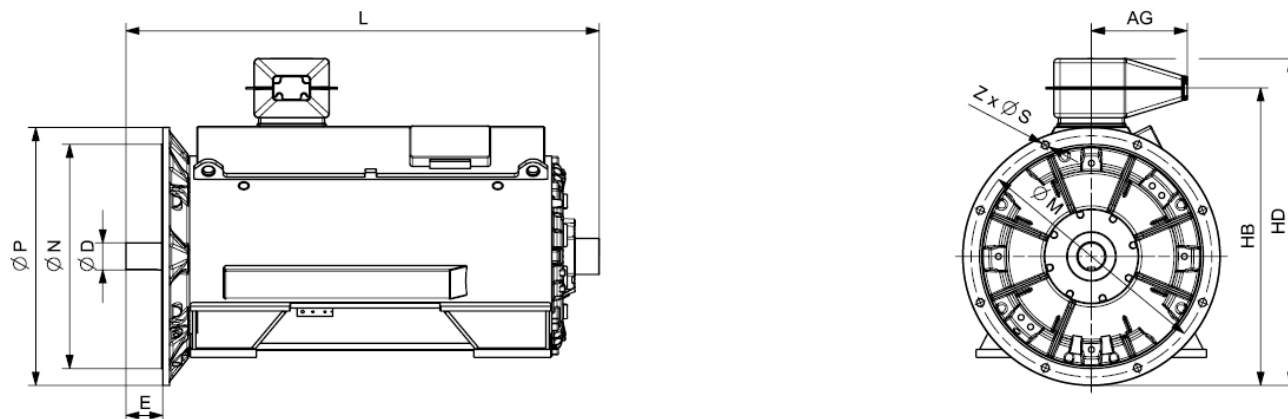
Motor type	Weight kg	Dimensions																	
		A mm	AD mm	AD' mm	AE mm	AE' mm	AG mm	AG' mm	B mm	C mm	D mm	E mm	H mm	HB mm	HB' mm	HD mm	HD' mm	L mm	ML mm
SIMOTICS HV C - 1NA1 IC71W 4160 V / 50 Hz B3 (IM 1001) - Dimension drawings																			
1NA1 506-6WR40-0C.0	5900	950	489	744	1054	1309	489	695	1320	315	140	200	500	1326	713	1457	1358	2175	o.r.
1NA1 508-6WR40-0A.0	6100	950	489	744	1054	1309	489	695	1320	315	140	200	500	1326	713	1457	1358	2175	o.r.
1NA1 508-6WR40-0C.0	6400	950	489	744	1054	1309	489	695	1320	315	140	200	500	1326	713	1457	1358	2175	o.r.
1NA1 564-6WR40-0C.0	7700	1060	489	777	1124	1412	489	728	1400	335	160	240	560	1462	838	1593	1483	2346	o.r.
1NA1 566-6WR40-0C.0	8300	1060	489	777	1124	1412	489	728	1400	335	160	240	560	1462	838	1593	1483	2346	o.r.
1NA1 568-6WR40-0C.0	8900	1060	489	777	1124	1412	489	728	1400	335	160	240	560	1462	838	1593	1483	2346	o.r.
8-pole																			
1NA1 454-8WR40-0A.0	3700	850	489	714	1004	1229	489	665	1250	280	120	165	450	1202	602	1333	1247	2030	o.r.
1NA1 454-8WR40-0C.0	3900	850	489	714	1004	1229	489	665	1250	280	120	165	450	1202	602	1333	1247	2030	o.r.
1NA1 456-8WR40-0A.0	4100	850	489	714	1004	1229	489	665	1250	280	120	165	450	1202	602	1333	1247	2030	o.r.
1NA1 456-8WR40-0C.0	4300	850	489	714	1004	1229	489	665	1250	280	120	165	450	1202	602	1333	1247	2030	o.r.
1NA1 458-8WR40-0A.0	4500	850	489	714	1004	1229	489	665	1250	280	120	165	450	1202	602	1333	1247	2030	o.r.
1NA1 458-8WR40-0C.0	4700	850	489	714	1004	1229	489	665	1250	280	120	165	450	1202	602	1333	1247	2030	o.r.
1NA1 504-8WR40-0A.0	5200	950	489	744	1054	1309	489	695	1320	315	140	200	500	1326	713	1457	1358	2175	o.r.
1NA1 504-8WR40-0C.0	5400	950	489	744	1054	1309	489	695	1320	315	140	200	500	1326	713	1457	1358	2175	o.r.
1NA1 506-8WR40-0A.0	5600	950	489	744	1054	1309	489	695	1320	315	140	200	500	1326	713	1457	1358	2175	o.r.
1NA1 506-8WR40-0C.0	5800	950	489	744	1054	1309	489	695	1320	315	140	200	500	1326	713	1457	1358	2175	o.r.
1NA1 508-8WR40-0A.0	6000	950	489	744	1054	1309	489	695	1320	315	140	200	500	1326	713	1457	1358	2175	o.r.
1NA1 508-8WR40-0C.0	6300	950	489	744	1054	1309	489	695	1320	315	140	200	500	1326	713	1457	1358	2175	o.r.
1NA1 564-8WR40-0C.0	7700	1060	489	777	1124	1412	489	728	1400	335	160	240	560	1462	838	1593	1483	2346	o.r.
1NA1 566-8WR40-0C.0	8300	1060	489	777	1124	1412	489	728	1400	335	160	240	560	1462	838	1593	1483	2346	o.r.
1NA1 568-8WR40-0C.0	8800	1060	489	777	1124	1412	489	728	1400	335	160	240	560	1462	838	1593	1483	2346	o.r.



Motor type	Weight kg	Dimensions													
		AE mm	AG mm	D mm	HB mm	HD mm	L mm	LM mm	M mm	N mm	P mm	S mm	Z mm		
SIMOTICS HV C - 1NA1 IC71W 4160 V / 50 Hz V1 (IM 3011) - Dimension drawings															
4-pole															
1NA1 454-4WR48-0AG0	4000	1064	489	120	1327	1458	2030	o.r.	1080	1000	1150	26	8		
1NA1 454-4WR48-0CG0	4100	1064	489	120	1327	1458	2030	o.r.	1080	1000	1150	26	8		
1NA1 456-4WR48-0AG0	4300	1064	489	120	1327	1458	2030	o.r.	1080	1000	1150	26	8		
1NA1 456-4WR48-0CG0	4500	1064	489	120	1327	1458	2030	o.r.	1080	1000	1150	26	8		
1NA1 458-4WR48-0AG0	4600	1064	489	120	1327	1458	2030	o.r.	1080	1000	1150	26	8		
1NA1 458-4WR48-0CG0	4800	1064	489	120	1327	1458	2030	o.r.	1080	1000	1150	26	8		
1NA1 504-4WR48-0AG0	5300	1114	489	140	1451	1582	2173	o.r.	1180	1120	1250	26	16		
1NA1 504-4WR48-0CG0	5500	1114	489	140	1451	1582	2173	o.r.	1180	1120	1250	26	16		
1NA1 506-4WR48-0AG0	5700	1114	489	140	1451	1582	2173	o.r.	1180	1120	1250	26	16		
1NA1 506-4WR48-0CG0	6000	1114	489	140	1451	1582	2173	o.r.	1180	1120	1250	26	16		
1NA1 508-4WR48-0AG0	6300	1114	489	140	1451	1582	2173	o.r.	1180	1120	1250	26	16		
1NA1 508-4WR48-0CG0	6500	1114	489	140	1451	1582	2173	o.r.	1180	1120	1250	26	16		
1NA1 562-4WR48-0AG0	6800	1189	489	160	1602	1733	2346	o.r.	1320	1250	1400	26	16		
1NA1 562-4WR48-0CG0	7100	1189	489	160	1602	1733	2346	o.r.	1320	1250	1400	26	16		
1NA1 564-4WR48-0AG0	7300	1189	489	160	1602	1733	2346	o.r.	1320	1250	1400	26	16		
1NA1 564-4WR48-0CG0	7600	1189	489	160	1602	1733	2346	o.r.	1320	1250	1400	26	16		
1NA1 566-4WR48-0AG0	7700	1189	489	160	1602	1733	2346	o.r.	1320	1250	1400	26	16		
1NA1 566-4WR48-0CG0	8100	1189	489	160	1602	1733	2346	o.r.	1320	1250	1400	26	16		
1NA1 568-4WR48-0AG0	8200	1189	489	160	1602	1733	2346	o.r.	1320	1250	1400	26	16		
1NA1 568-4WR48-0CG0	8600	1189	489	160	1602	1733	2346	o.r.	1320	1250	1400	26	16		
6-pole															
1NA1 454-6WR48-0AG0	3900	1064	489	120	1327	1458	2030	o.r.	1080	1000	1150	26	8		



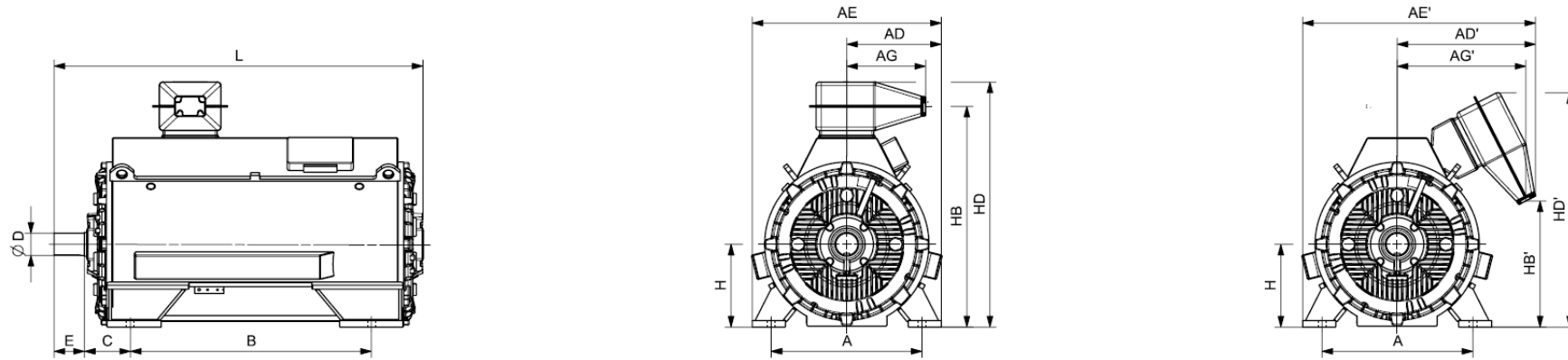
Motor type	Weight kg	Dimensions														
		AE mm	AG mm	D mm	HB mm	HD mm	L mm	LM mm	M mm	N mm	P mm	S mm	Z mm			
SIMOTICS HV C - 1NA1 IC71W 4160 V / 50 Hz V1 (IM 3011) - Dimension drawings																
1NA1 454-6WR48-0CG0	4100	1064	489	120	1327	1458	2030	o.r.	1080	1000	1150	26	8			
1NA1 456-6WR48-0AG0	4200	1064	489	120	1327	1458	2030	o.r.	1080	1000	1150	26	8			
1NA1 456-6WR48-0CG0	4500	1064	489	120	1327	1458	2030	o.r.	1080	1000	1150	26	8			
1NA1 458-6WR48-0AG0	4700	1064	489	120	1327	1458	2030	o.r.	1080	1000	1150	26	8			
1NA1 458-6WR48-0CG0	4900	1064	489	120	1327	1458	2030	o.r.	1080	1000	1150	26	8			
1NA1 502-6WR48-0AG0	5000	1114	489	140	1451	1582	2173	o.r.	1180	1120	1250	26	16			
1NA1 502-6WR48-0CG0	5200	1114	489	140	1451	1582	2173	o.r.	1180	1120	1250	26	16			
1NA1 504-6WR48-0AG0	5400	1114	489	140	1451	1582	2173	o.r.	1180	1120	1250	26	16			
1NA1 504-6WR48-0CG0	5600	1114	489	140	1451	1582	2173	o.r.	1180	1120	1250	26	16			
1NA1 506-6WR48-0AG0	5800	1114	489	140	1451	1582	2173	o.r.	1180	1120	1250	26	16			
1NA1 506-6WR48-0CG0	6100	1114	489	140	1451	1582	2173	o.r.	1180	1120	1250	26	16			
1NA1 508-6WR48-0AG0	6300	1114	489	140	1451	1582	2173	o.r.	1180	1120	1250	26	16			
1NA1 508-6WR48-0CG0	6600	1114	489	140	1451	1582	2173	o.r.	1180	1120	1250	26	16			
1NA1 564-6WR48-0CG0	7900	1189	489	160	1602	1733	2346	o.r.	1320	1250	1400	26	16			
1NA1 566-6WR48-0CG0	8500	1189	489	160	1602	1733	2346	o.r.	1320	1250	1400	26	16			
1NA1 568-6WR48-0CG0	9100	1189	489	160	1602	1733	2346	o.r.	1320	1250	1400	26	16			
8-pole																
1NA1 454-8WR48-0AG0	3900	1064	489	120	1327	1458	2030	o.r.	1080	1000	1150	26	8			
1NA1 454-8WR48-0CG0	4000	1064	489	120	1327	1458	2030	o.r.	1080	1000	1150	26	8			
1NA1 456-8WR48-0AG0	4200	1064	489	120	1327	1458	2030	o.r.	1080	1000	1150	26	8			
1NA1 456-8WR48-0CG0	4400	1064	489	120	1327	1458	2030	o.r.	1080	1000	1150	26	8			
1NA1 458-8WR48-0AG0	4700	1064	489	120	1327	1458	2030	o.r.	1080	1000	1150	26	8			
1NA1 458-8WR48-0CG0	4900	1064	489	120	1327	1458	2030	o.r.	1080	1000	1150	26	8			



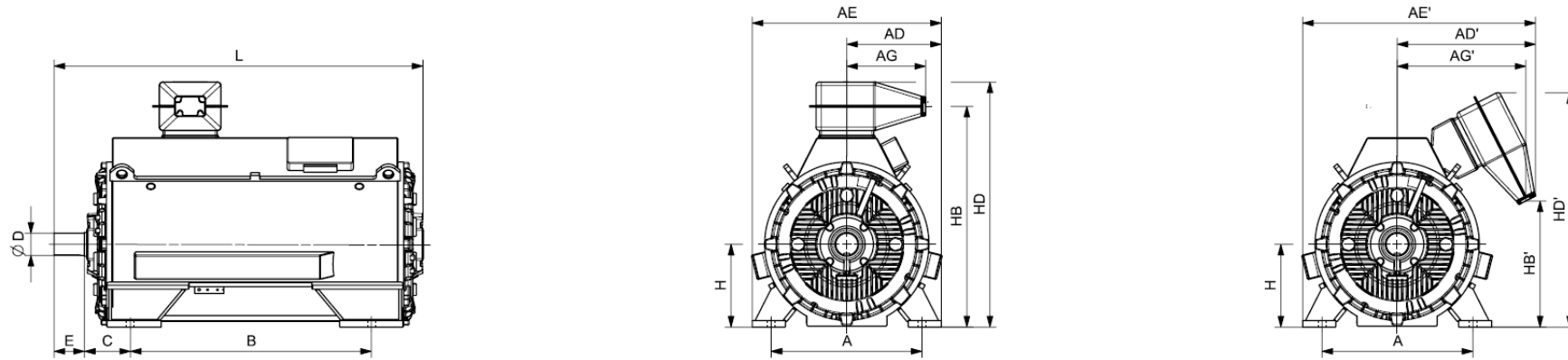
Motor type	Weight kg	Dimensions												
		AE mm	AG mm	D mm	HB mm	HD mm	L mm	LM mm	M mm	N mm	P mm	S mm	Z mm	
SIMOTICS HV C - 1NA1 IC71W 4160 V / 50 Hz V1 (IM 3011) - Dimension drawings														
1NA1 504-8WR48-0AG0	5300	1114	489	140	1451	1582	2173	o.r.	1180	1120	1250	26	16	
1NA1 504-8WR48-0CG0	5600	1114	489	140	1451	1582	2173	o.r.	1180	1120	1250	26	16	
1NA1 506-8WR48-0AG0	5700	1114	489	140	1451	1582	2173	o.r.	1180	1120	1250	26	16	
1NA1 506-8WR48-0CG0	6000	1114	489	140	1451	1582	2173	o.r.	1180	1120	1250	26	16	
1NA1 508-8WR48-0AG0	6200	1114	489	140	1451	1582	2173	o.r.	1180	1120	1250	26	16	
1NA1 508-8WR48-0CG0	6500	1114	489	140	1451	1582	2173	o.r.	1180	1120	1250	26	16	
1NA1 564-8WR48-0CG0	7900	1189	489	160	1602	1733	2346	o.r.	1320	1250	1400	26	16	
1NA1 566-8WR48-0CG0	8500	1189	489	160	1602	1733	2346	o.r.	1320	1250	1400	26	16	
1NA1 568-8WR48-0CG0	9000	1189	489	160	1602	1733	2346	o.r.	1320	1250	1400	26	16	

SIMOTICS HV C - 1NA1 IC71W 4160 V / 60 Hz B3 (IM 1001) - VSD const torque																							
Rated power		SIMOTICS HV C VSD const Article No.	Operating values at rated output for utilization F/B										Constant-torque drive, speed range										
IEC	P_{rated} 155(F) kW		P_{rated} 130(B) kW	Rated Speed n_{rated} rpm	Efficiency η %	Power factor $\cos \varphi$ [-]	Rated current at 4160 V I_{rated} A	Rated Torque T_{rated} Nm	Break-down Torque T_B/T_R [-]	Moment of Inertia J kgm ²	Mechanical speed limit n_{max} rpm	1:2				1:5				1:10			
												P_{max} kW	T_{max} Nm	η %	$\cos \varphi$ [-]	P_{max} kW	T_{max} Nm	η %	$\cos \varphi$ [-]	P_{max} kW	T_{max} Nm	η %	$\cos \varphi$ [-]
2-pole: $n_{sync} = 3600$ rpm at - 60 Hz - 4160 V - const torque drive																							
1250		1NA1 454-2WR30-0AJ0	3583	96,9	0,88	205	3331	2,6	12,4	3600.0	485	2591	96,9	0,88	160	2142	95,1	0,87	75	1993	93,0	0,83	
1255		1NA1 454-2WR30-0CJ0	3579	96,9	0,88	205	3349	2,3	o.r.	3600.0	485	2596	96,7	0,88	160	2146	94,6	0,87	75	1996	92,3	0,84	
1405		1NA1 456-2WR30-0AJ0	3584	97,1	0,89	225	3744	3,0	13,8	3600.0	545	2900	97,0	0,89	180	2398	95,3	0,87	85	2231	93,2	0,83	
1405		1NA1 456-2WR30-0CJ0	3581	97,1	0,89	225	3747	2,5	o.r.	3600.0	545	2904	96,8	0,89	180	2401	94,8	0,87	80	2234	92,6	0,83	
1605		1NA1 458-2WR30-0AJ0	3585	97,2	0,89	255	4275	3,2	14,9	3600.0	620	3314	97,1	0,89	205	2740	95,3	0,87	95	2549	93,2	0,82	
1605		1NA1 458-2WR30-0CJ0	3582	97,2	0,89	255	4279	2,6	o.r.	3600.0	620	3319	97,0	0,89	205	2744	94,8	0,87	95	2553	92,7	0,83	
1705		1NA1 504-2WR30-0CJ0	3584	97,1	0,9	270	4543	2,6	o.r.	3000.0	660	3524	97,1	0,9	215	2914	95,1	0,88	100	2710	93,1	0,84	
1985		1NA1 506-2WR30-0CJ0	3583	97,2	0,9	315	5290	2,6	31,5	3000.0	770	4105	97,2	0,9	255	3394	95,1	0,89	115	3157	93,2	0,85	
2205		1NA1 508-2WR30-0CJ0	3586	97,4	0,9	350	5872	2,9	34,2	3000.0	855	4558	97,4	0,9	280	3768	95,4	0,88	130	3505	93,6	0,83	
2505		1NA1 566-2WR30-0CJ0	3586	97,6	0,91	390	6671	2,2	52,4	3000.0	970	5179	97,6	0,91	320	4283	96,2	0,9	150	3984	94,7	0,88	
2805		1NA1 568-2WR30-0CJ0	3587	97,7	0,91	440	7467	2,3	56,8	3000.0	1085	5799	97,8	0,91	360	4795	96,3	0,9	165	4460	94,8	0,88	
4-pole: $n_{sync} = 1800$ rpm at - 60 Hz - 4160 V - const torque drive																							
1250		1NA1 454-4WR30-0A.0	1792	96,8	0,85	210	6661	3,1	21,2	2400.0	535	5739	96,7	0,83	195	5190	94,2	0,79	90	5007	91,0	0,71	
1250		1NA1 454-4WR30-0C.0	1792	96,9	0,84	215	6661	2,5	27,4	2400.0	535	5741	96,8	0,83	195	5193	94,5	0,8	90	5010	91,7	0,74	
1400		1NA1 456-4WR30-0A.0	1792	96,8	0,85	235	7460	3,1	24,4	2400.0	600	6427	96,7	0,84	215	5812	94,3	0,8	105	5607	91,2	0,72	
1400		1NA1 456-4WR30-0C.0	1792	96,9	0,85	235	7460	2,6	31,3	2400.0	600	6429	96,8	0,83	215	5815	94,6	0,8	105	5610	91,9	0,74	
1600		1NA1 458-4WR30-0A.0	1792	96,9	0,86	265	8526	3,2	26,8	2400.0	685	7345	96,8	0,85	245	6643	94,5	0,81	120	6408	91,4	0,73	
1600		1NA1 458-4WR30-0C.0	1792	97,0	0,85	270	8526	2,6	34,3	2400.0	685	7348	96,9	0,84	245	6645	94,7	0,81	120	6411	92,1	0,76	
1800		1NA1 504-4WR30-0A.0	1789	96,8	0,87	295	9608	2,3	32,2	2200.0	770	8284	96,6	0,87	275	7492	94,2	0,87	130	7227	91,3	0,84	
1800		1NA1 504-4WR30-0C.0	1789	96,8	0,86	300	9608	1,8	42,5	2200.0	770	8278	96,7	0,86	275	7486	94,4	0,86	130	7222	91,8	0,84	
2000		1NA1 506-4WR30-0A.0	1790	97,0	0,88	325	10670	2,6	36,7	2200.0	860	9194	96,9	0,88	310	8315	94,5	0,86	145	8022	91,8	0,82	
2000		1NA1 506-4WR30-0C.0	1791	97,1	0,87	330	10664	2,0	47,9	2200.0	860	9193	97,0	0,86	310	8314	94,8	0,86	145	8021	92,4	0,83	
2200		1NA1 508-4WR30-0A.0	1790	97,0	0,89	355	11737	2,5	42,0	2200.0	945	10119	96,9	0,89	340	9151	94,6	0,87	160	8829	92,0	0,84	
2195		1NA1 508-4WR30-0C.0	1791	97,1	0,87	360	11703	2,0	54,3	2200.0	945	10108	97,0	0,87	340	9141	94,9	0,87	160	8819	92,6	0,84	
2395		1NA1 562-4WR30-0A.0	1792	97,3	0,86	395	12763	2,1	52,5	2000.0	1030	11023	97,2	0,86	370	9968	95,1	0,86	175	9616	92,7	0,83	
2400		1NA1 562-4WR30-0C.0	1791	97,3	0,85	405	12796	1,8	73,1	2000.0	1030	11029	97,1	0,86	370	9974	95,0	0,86	175	9622	92,8	0,84	
2735		1NA1 564-4WR30-0A.0	1791	97,3	0,87	450	14583	2,1	57,6	2000.0	1175	12584	97,2	0,87	420	11381	95,0	0,87	200	10980	92,6	0,84	
2715		1NA1 564-4WR30-0C.0	1791	97,4	0,85	455	14476	1,9	79,8	2000.0	1170	12497	97,2	0,86	420	11302	95,1	0,86	200	10904	92,9	0,84	
2975		1NA1 566-4WR30-0A.0	1792	97,4	0,87	485	15853	2,3	64,1	2000.0	1280	13680	97,3	0,88	460	12372	95,0	0,87	220	11936	92,7	0,84	
2975		1NA1 566-4WR30-0C.0	1792	97,5	0,86	490	15853	2,0	88,1	2000.0	1280	13683	97,3	0,87	460	12374	95,1	0,87	220	11938	93,0	0,84	
3200		1NA1 568-4WR30-0A.0	1793	97,5	0,88	520	17043	2,6	70,6	2000.0	1375	14691	97,4	0,88	495	13286	95,0	0,87	235	12818	92,6	0,82	
3250		1NA1 568-4WR30-0C.0	1793	97,6	0,87	530	17309	2,2	96,4	2000.0	1395	14924	97,4	0,87	500	13496	95,2	0,87	240	13021	93,0	0,83	
6-pole: $n_{sync} = 1200$ rpm at - 60 Hz - 4160 V - const torque drive																							

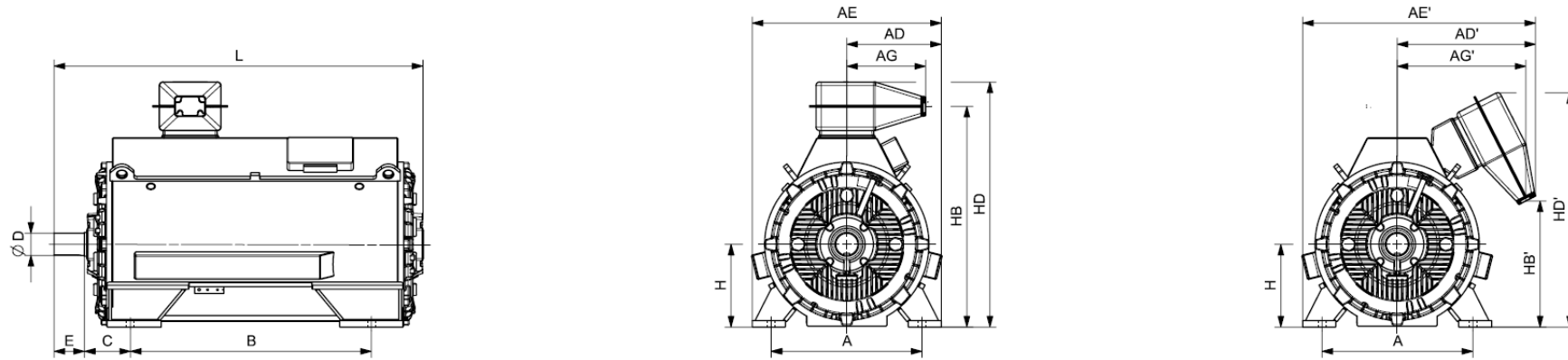
SIMOTICS HV C - 1NA1 IC71W 4160 V / 60 Hz B3 (IM 1001) - VSD const torque																							
Rated power		SIMOTICS HV C VSD const Article No.	Operating values at rated output for utilization F/B										Constant-torque drive, speed range										
IEC	P _{rated} 155(F) kW		P _{rated} 130(B) kW	Rated Speed n _{rated} rpm	Efficiency η %	Power factor cos φ [-]	Rated current at 4160 V I _{rated} A	Rated Torque at 4160 V T _{rated} Nm	Break-down Torque T _B /T _R [-]	Moment of Inertia J kgm ²	Mechanical speed limit n _{max} rpm	1:2				1:5				1:10			
												P _{max} kW	T _{max} Nm	η %	cos φ [-]	P _{max} kW	T _{max} Nm	η %	cos φ [-]	P _{max} kW	T _{max} Nm	η %	cos φ [-]
1000		1NA1 454-6WR30-0A.0	1192	95,3	0,81	180	8011	1,8	30,9	2200.0	430	6907	95,4	0,81	155	6246	92,7	0,79	75	6026	89,0	0,76	
1000		1NA1 454-6WR30-0C.0	1192	95,8	0,84	172	8011	2,0	40,6	2200.0	430	6907	95,7	0,83	155	6246	93,0	0,82	75	6026	89,5	0,78	
1120		1NA1 456-6WR30-0A.0	1192	95,5	0,81	200	8972	1,9	35,8	2200.0	480	7730	95,7	0,81	170	6991	93,2	0,79	80	6744	89,9	0,75	
1120		1NA1 456-6WR30-0C.0	1193	96,0	0,84	192	8965	2,1	46,7	2200.0	480	7729	96,0	0,83	170	6991	93,5	0,81	80	6744	90,2	0,77	
1250		1NA1 458-6WR30-0A.0	1194	95,9	0,82	220	9997	2,3	42,4	2200.0	535	8616	96,1	0,81	190	7792	93,9	0,78	90	7518	90,6	0,72	
1250		1NA1 458-6WR30-0C.0	1194	96,3	0,85	210	9997	2,5	54,9	2200.0	535	8615	96,3	0,83	190	7790	94,1	0,8	90	7517	91,0	0,74	
1400		1NA1 502-6WR30-0A.0	1190	95,7	0,82	250	11234	1,8	51,0	2100.0	600	9677	95,4	0,83	215	8752	92,3	0,82	100	8444	88,6	0,81	
1400		1NA1 502-6WR30-0C.0	1193	96,2	0,85	240	11206	1,7	67,2	2100.0	600	9654	96,0	0,85	215	8731	93,5	0,84	100	8423	90,3	0,83	
1600		1NA1 504-6WR30-0A.0	1190	95,9	0,84	275	12839	1,8	57,6	2100.0	685	11059	95,6	0,84	245	10003	92,5	0,83	115	9650	88,9	0,82	
1600		1NA1 504-6WR30-0C.0	1193	96,3	0,86	270	12807	1,7	75,6	2100.0	685	11032	96,1	0,86	245	9977	93,6	0,85	115	9625	90,6	0,83	
1800		1NA1 506-6WR30-0A.0	1191	96,0	0,84	310	14432	2,0	65,0	2100.0	770	12438	95,6	0,85	275	11249	92,5	0,84	130	10853	88,8	0,81	
1800		1NA1 506-6WR30-0C.0	1193	96,3	0,86	300	14408	1,9	84,9	2100.0	775	12416	96,1	0,86	275	11230	93,6	0,85	130	10834	90,3	0,83	
2000		1NA1 508-6WR30-0A.0	1190	96,0	0,85	340	16049	2,0	73,7	2100.0	855	13829	95,6	0,85	305	12508	92,6	0,84	145	12067	88,9	0,82	
2000		1NA1 508-6WR30-0C.0	1193	96,4	0,86	335	16009	1,9	95,9	2100.0	860	13796	96,2	0,86	305	12477	93,7	0,85	145	12037	90,6	0,83	
2200		1NA1 564-6WR30-0C.0	1194	97,3	0,87	360	17595	2,1	138,2	2000.0	945	15167	97,0	0,86	340	13716	94,7	0,86	160	13233	92,2	0,84	
2500		1NA1 566-6WR30-0C.0	1193	97,2	0,87	410	20011	2,1	153,0	2000.0	1075	17241	96,9	0,87	385	15591	94,6	0,86	185	15043	92,0	0,84	
2795		1NA1 568-6WR30-0C.0	1194	97,4	0,87	460	22354	2,3	167,8	2000.0	1200	19291	97,0	0,86	430	17446	94,7	0,85	205	16832	92,2	0,82	
8-pole: n _{sync} = 900 rpm at - 60 Hz - 4160 V - const torque drive																							
800		1NA1 454-8WR30-0A.0	892	94,9	0,79	148	8564	1,8	31,1	2200.0	340	7382	94,3	0,8	120	6676	90,5	0,81	60	6441	85,6	0,77	
800		1NA1 454-8WR30-0C.0	893	95,4	0,82	142	8555	1,9	40,7	2200.0	345	7378	94,7	0,82	120	6672	91,0	0,83	60	6437	86,3	0,78	
900		1NA1 456-8WR30-0A.0	892	95,1	0,8	164	9635	1,9	36,0	2200.0	385	8298	94,5	0,81	135	7506	90,8	0,81	65	7241	86,1	0,77	
900		1NA1 456-8WR30-0C.0	893	95,5	0,82	160	9624	1,9	46,8	2200.0	385	8297	94,9	0,82	135	7503	91,2	0,82	65	7239	86,6	0,78	
1000		1NA1 458-8WR30-0A.0	894	95,5	0,8	182	10682	2,2	42,6	2200.0	430	9207	95,0	0,8	155	8327	91,6	0,79	75	8033	87,1	0,73	
1000		1NA1 458-8WR30-0C.0	894	95,8	0,81	178	10682	2,3	55,1	2200.0	430	9201	95,3	0,81	155	8320	91,9	0,8	75	8028	87,6	0,74	
1120		1NA1 504-8WR30-0A.0	892	95,2	0,8	205	11990	1,7	57,6	2100.0	480	10329	94,7	0,82	170	9341	91,2	0,84	80	9012	86,9	0,82	
1120		1NA1 504-8WR30-0C.0	894	95,8	0,84	194	11963	2,0	75,2	2100.0	480	10310	95,1	0,86	170	9324	91,8	0,87	80	8996	87,6	0,85	
1250		1NA1 506-8WR30-0A.0	892	95,3	0,8	230	13382	1,7	65,0	2100.0	535	11531	94,8	0,82	190	10428	91,4	0,85	90	10060	87,2	0,83	
1250		1NA1 506-8WR30-0C.0	894	95,8	0,85	215	13352	2,0	84,5	2100.0	535	11507	95,2	0,86	190	10407	91,9	0,88	90	10040	87,9	0,85	
1400		1NA1 508-8WR30-0A.0	891	95,1	0,8	255	15005	1,6	73,6	2100.0	600	12936	94,7	0,83	215	11699	91,2	0,85	100	11287	87,2	0,84	
1400		1NA1 508-8WR30-0C.0	893	95,8	0,85	240	14971	1,9	95,5	2100.0	600	12900	95,2	0,86	215	11667	92,0	0,88	100	11255	88,2	0,86	
1600		1NA1 564-8WR30-0C.0	894	96,8	0,85	270	17090	1,9	137,9	2000.0	685	14730	96,1	0,86	245	13322	93,0	0,87	115	12852	89,7	0,85	
1800		1NA1 566-8WR30-0C.0	894	97,0	0,85	305	19227	2,1	152,9	2000.0	770	16568	96,3	0,86	275	14984	93,3	0,87	130	14456	90,2	0,83	
2000		1NA1 568-8WR30-0C.0	895	97,1	0,85	335	21339	2,2	167,8	2000.0	860	18398	96,5	0,86	305	16638	93,7	0,86	145	16052	90,7	0,82	



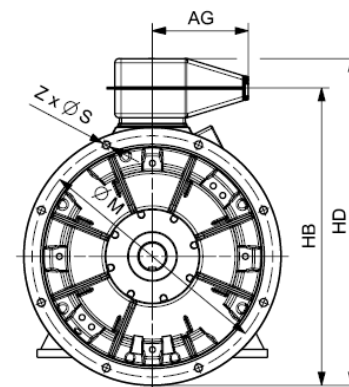
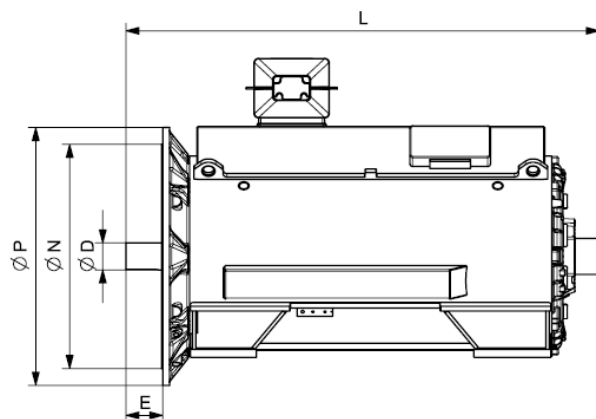
Motor type	Weight kg	Dimensions																	
		A mm	AD mm	AD' mm	AE mm	AE' mm	AG mm	AG' mm	B mm	C mm	D mm	E mm	H mm	HB mm	HB' mm	HD mm	HD' mm	L mm	ML mm
SIMOTICS HV C - 1NA1 IC71W 4160 V / 60 Hz B3 (IM 1001) - Dimension drawings																			
2-pole																			
1NA1 454-2WR30-0AJ0	3800	850	489	714	1004	1229	489	665	1250	450	95	130	450	1202	602	1333	1247	2145	o.r.
1NA1 454-2WR30-0CJ0	o.r.	o.r.	o.r.	o.r.	o.r.	o.r.	o.r.	o.r.	o.r.	o.r.	o.r.	o.r.	o.r.	o.r.	o.r.	o.r.	o.r.	o.r.	o.r.
1NA1 456-2WR30-0AJ0	4000	850	489	714	1004	1229	489	665	1250	450	95	130	450	1202	602	1333	1247	2145	o.r.
1NA1 456-2WR30-0CJ0	o.r.	o.r.	o.r.	o.r.	o.r.	o.r.	o.r.	o.r.	o.r.	o.r.	o.r.	o.r.	o.r.	o.r.	o.r.	o.r.	o.r.	o.r.	o.r.
1NA1 458-2WR30-0AJ0	4200	850	489	714	1004	1229	489	665	1250	450	95	130	450	1202	602	1333	1247	2145	o.r.
1NA1 458-2WR30-0CJ0	o.r.	o.r.	o.r.	o.r.	o.r.	o.r.	o.r.	o.r.	o.r.	o.r.	o.r.	o.r.	o.r.	o.r.	o.r.	o.r.	o.r.	o.r.	o.r.
1NA1 504-2WR30-0CJ0	o.r.	o.r.	o.r.	o.r.	o.r.	o.r.	o.r.	o.r.	o.r.	o.r.	o.r.	o.r.	o.r.	o.r.	o.r.	o.r.	o.r.	o.r.	o.r.
1NA1 506-2WR30-0CJ0	5600	950	489	744	1054	1309	489	695	1320	475	110	165	500	1326	713	1457	1358	2290	o.r.
1NA1 508-2WR30-0CJ0	5900	950	489	744	1054	1309	489	695	1320	475	110	165	500	1326	713	1457	1358	2290	o.r.
1NA1 566-2WR30-0CJ0	7300	1060	489	777	1124	1412	489	728	1400	560	120	165	560	1462	838	1593	1483	2577	o.r.
1NA1 568-2WR30-0CJ0	7700	1060	489	777	1124	1412	489	728	1400	560	120	165	560	1462	838	1593	1483	2577	o.r.
4-pole																			
1NA1 454-4WR30-0A.0	3800	850	489	714	1004	1229	489	665	1250	280	120	165	450	1202	602	1333	1247	2030	o.r.
1NA1 454-4WR30-0C.0	4000	850	489	714	1004	1229	489	665	1250	280	120	165	450	1202	602	1333	1247	2030	o.r.
1NA1 456-4WR30-0A.0	4200	850	489	714	1004	1229	489	665	1250	280	120	165	450	1202	602	1333	1247	2030	o.r.
1NA1 456-4WR30-0C.0	4300	850	489	714	1004	1229	489	665	1250	280	120	165	450	1202	602	1333	1247	2030	o.r.
1NA1 458-4WR30-0A.0	4500	850	489	714	1004	1229	489	665	1250	280	120	165	450	1202	602	1333	1247	2030	o.r.
1NA1 458-4WR30-0C.0	4600	850	489	714	1004	1229	489	665	1250	280	120	165	450	1202	602	1333	1247	2030	o.r.
1NA1 504-4WR30-0A.0	5100	950	489	744	1054	1309	489	695	1320	315	140	200	500	1326	713	1457	1358	2175	o.r.
1NA1 504-4WR30-0C.0	5300	950	489	744	1054	1309	489	695	1320	315	140	200	500	1326	713	1457	1358	2175	o.r.
1NA1 506-4WR30-0A.0	5600	950	489	744	1054	1309	489	695	1320	315	140	200	500	1326	713	1457	1358	2175	o.r.
1NA1 506-4WR30-0C.0	5800	950	489	744	1054	1309	489	695	1320	315	140	200	500	1326	713	1457	1358	2175	o.r.
1NA1 508-4WR30-0A.0	6100	950	489	744	1054	1309	489	695	1320	315	140	200	500	1326	713	1457	1358	2175	o.r.



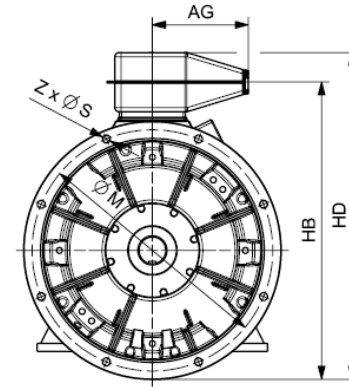
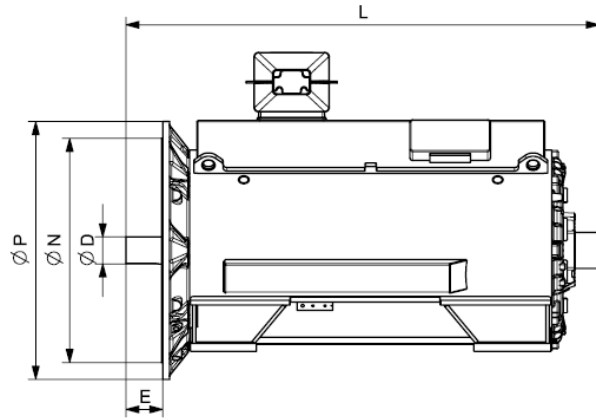
Motor type	Weight kg	Dimensions																	
		A mm	AD mm	AD' mm	AE mm	AE' mm	AG mm	AG' mm	B mm	C mm	D mm	E mm	H mm	HB mm	HB' mm	HD mm	HD' mm	L mm	ML mm
SIMOTICS HV C - 1NA1 IC71W 4160 V / 60 Hz B3 (IM 1001) - Dimension drawings																			
1NA1 508-4WR30-0C.0	6300	950	489	744	1054	1309	489	695	1320	315	140	200	500	1326	713	1457	1358	2175	o.r.
1NA1 562-4WR30-0A.0	6600	1060	489	777	1124	1412	489	728	1400	335	160	240	560	1462	838	1593	1483	2346	o.r.
1NA1 562-4WR30-0C.0	6900	1060	489	777	1124	1412	489	728	1400	335	160	240	560	1462	838	1593	1483	2346	o.r.
1NA1 564-4WR30-0A.0	7100	1060	489	777	1124	1412	489	728	1400	335	160	240	560	1462	838	1593	1483	2346	o.r.
1NA1 564-4WR30-0C.0	7400	1060	489	777	1124	1412	489	728	1400	335	160	240	560	1462	838	1593	1483	2346	o.r.
1NA1 566-4WR30-0A.0	7500	1060	489	777	1124	1412	489	728	1400	335	160	240	560	1462	838	1593	1483	2346	o.r.
1NA1 566-4WR30-0C.0	7900	1060	489	777	1124	1412	489	728	1400	335	160	240	560	1462	838	1593	1483	2346	o.r.
1NA1 568-4WR30-0A.0	8000	1060	489	777	1124	1412	489	728	1400	335	160	240	560	1462	838	1593	1483	2346	o.r.
1NA1 568-4WR30-0C.0	8400	1060	489	777	1124	1412	489	728	1400	335	160	240	560	1462	838	1593	1483	2346	o.r.
6-pole																			
1NA1 454-6WR30-0A.0	3800	850	489	714	1004	1229	489	665	1250	280	120	165	450	1202	602	1333	1247	2030	o.r.
1NA1 454-6WR30-0C.0	3900	850	489	714	1004	1229	489	665	1250	280	120	165	450	1202	602	1333	1247	2030	o.r.
1NA1 456-6WR30-0A.0	4100	850	489	714	1004	1229	489	665	1250	280	120	165	450	1202	602	1333	1247	2030	o.r.
1NA1 456-6WR30-0C.0	4300	850	489	714	1004	1229	489	665	1250	280	120	165	450	1202	602	1333	1247	2030	o.r.
1NA1 458-6WR30-0A.0	4500	850	489	714	1004	1229	489	665	1250	280	120	165	450	1202	602	1333	1247	2030	o.r.
1NA1 458-6WR30-0C.0	4800	850	489	714	1004	1229	489	665	1250	280	120	165	450	1202	602	1333	1247	2030	o.r.
1NA1 502-6WR30-0A.0	4800	950	489	744	1054	1309	489	695	1320	315	140	200	500	1326	713	1457	1358	2175	o.r.
1NA1 502-6WR30-0C.0	5100	950	489	744	1054	1309	489	695	1320	315	140	200	500	1326	713	1457	1358	2175	o.r.
1NA1 504-6WR30-0A.0	5200	950	489	744	1054	1309	489	695	1320	315	140	200	500	1326	713	1457	1358	2175	o.r.
1NA1 504-6WR30-0C.0	5400	950	489	744	1054	1309	489	695	1320	315	140	200	500	1326	713	1457	1358	2175	o.r.
1NA1 506-6WR30-0A.0	5600	950	489	744	1054	1309	489	695	1320	315	140	200	500	1326	713	1457	1358	2175	o.r.
1NA1 506-6WR30-0C.0	5900	950	489	744	1054	1309	489	695	1320	315	140	200	500	1326	713	1457	1358	2175	o.r.
1NA1 508-6WR30-0A.0	6100	950	489	744	1054	1309	489	695	1320	315	140	200	500	1326	713	1457	1358	2175	o.r.
1NA1 508-6WR30-0C.0	6400	950	489	744	1054	1309	489	695	1320	315	140	200	500	1326	713	1457	1358	2175	o.r.



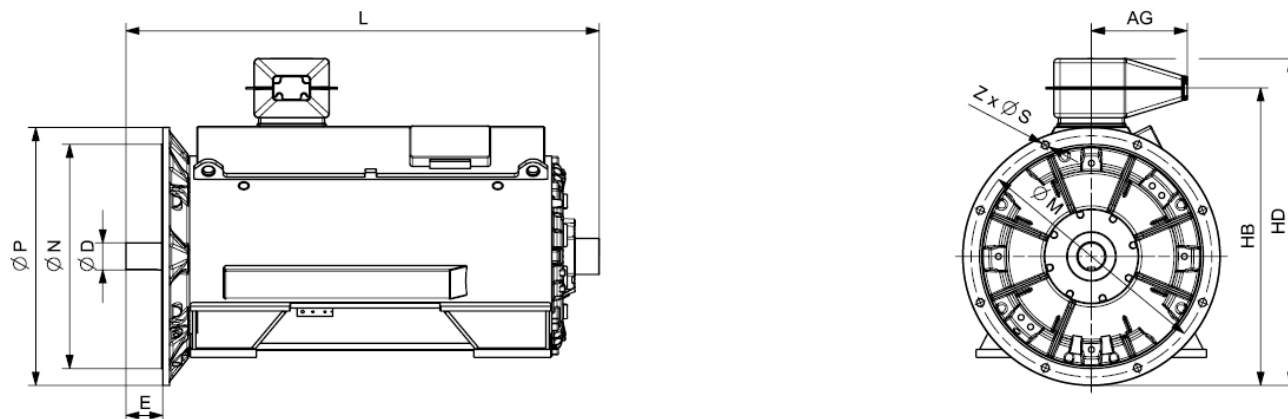
Motor type	Weight kg	Dimensions																	
		A mm	AD mm	AD' mm	AE mm	AE' mm	AG mm	AG' mm	B mm	C mm	D mm	E mm	H mm	HB mm	HB' mm	HD mm	HD' mm	L mm	ML mm
SIMOTICS HV C - 1NA1 IC71W 4160 V / 60 Hz B3 (IM 1001) - Dimension drawings																			
1NA1 564-6WR30-0C.0	7700	1060	489	777	1124	1412	489	728	1400	335	160	240	560	1462	838	1593	1483	2346	o.r.
1NA1 566-6WR30-0C.0	8300	1060	489	777	1124	1412	489	728	1400	335	160	240	560	1462	838	1593	1483	2346	o.r.
1NA1 568-6WR30-0C.0	8900	1060	489	777	1124	1412	489	728	1400	335	160	240	560	1462	838	1593	1483	2346	o.r.
8-pole																			
1NA1 454-8WR30-0A.0	3700	850	489	714	1004	1229	489	665	1250	280	120	165	450	1202	602	1333	1247	2030	o.r.
1NA1 454-8WR30-0C.0	3900	850	489	714	1004	1229	489	665	1250	280	120	165	450	1202	602	1333	1247	2030	o.r.
1NA1 456-8WR30-0A.0	4100	850	489	714	1004	1229	489	665	1250	280	120	165	450	1202	602	1333	1247	2030	o.r.
1NA1 456-8WR30-0C.0	4300	850	489	714	1004	1229	489	665	1250	280	120	165	450	1202	602	1333	1247	2030	o.r.
1NA1 458-8WR30-0A.0	4500	850	489	714	1004	1229	489	665	1250	280	120	165	450	1202	602	1333	1247	2030	o.r.
1NA1 458-8WR30-0C.0	4700	850	489	714	1004	1229	489	665	1250	280	120	165	450	1202	602	1333	1247	2030	o.r.
1NA1 504-8WR30-0A.0	5200	950	489	744	1054	1309	489	695	1320	315	140	200	500	1326	713	1457	1358	2175	o.r.
1NA1 504-8WR30-0C.0	5400	950	489	744	1054	1309	489	695	1320	315	140	200	500	1326	713	1457	1358	2175	o.r.
1NA1 506-8WR30-0A.0	5600	950	489	744	1054	1309	489	695	1320	315	140	200	500	1326	713	1457	1358	2175	o.r.
1NA1 506-8WR30-0C.0	5800	950	489	744	1054	1309	489	695	1320	315	140	200	500	1326	713	1457	1358	2175	o.r.
1NA1 508-8WR30-0A.0	6000	950	489	744	1054	1309	489	695	1320	315	140	200	500	1326	713	1457	1358	2175	o.r.
1NA1 508-8WR30-0C.0	6300	950	489	744	1054	1309	489	695	1320	315	140	200	500	1326	713	1457	1358	2175	o.r.
1NA1 564-8WR30-0C.0	7700	1060	489	777	1124	1412	489	728	1400	335	160	240	560	1462	838	1593	1483	2346	o.r.
1NA1 566-8WR30-0C.0	8300	1060	489	777	1124	1412	489	728	1400	335	160	240	560	1462	838	1593	1483	2346	o.r.
1NA1 568-8WR30-0C.0	8800	1060	489	777	1124	1412	489	728	1400	335	160	240	560	1462	838	1593	1483	2346	o.r.



Motor type	Weight kg	Dimensions													
		AE mm	AG mm	D mm	HB mm	HD mm	L mm	LM mm	M mm	N mm	P mm	S mm	Z mm		
SIMOTICS HV C - 1NA1 IC71W 4160 V / 60 Hz V1 (IM 3011) - Dimension drawings															
4-pole															
1NA1 454-4WR38-0AG0	4000	1064	489	120	1327	1458	2030	o.r.	1080	1000	1150	26	8		
1NA1 454-4WR38-0CG0	4100	1064	489	120	1327	1458	2030	o.r.	1080	1000	1150	26	8		
1NA1 456-4WR38-0AG0	4300	1064	489	120	1327	1458	2030	o.r.	1080	1000	1150	26	8		
1NA1 456-4WR38-0CG0	4500	1064	489	120	1327	1458	2030	o.r.	1080	1000	1150	26	8		
1NA1 458-4WR38-0AG0	4600	1064	489	120	1327	1458	2030	o.r.	1080	1000	1150	26	8		
1NA1 458-4WR38-0CG0	4800	1064	489	120	1327	1458	2030	o.r.	1080	1000	1150	26	8		
1NA1 504-4WR38-0AG0	5300	1114	489	140	1451	1582	2173	o.r.	1180	1120	1250	26	16		
1NA1 504-4WR38-0CG0	5500	1114	489	140	1451	1582	2173	o.r.	1180	1120	1250	26	16		
1NA1 506-4WR38-0AG0	5700	1114	489	140	1451	1582	2173	o.r.	1180	1120	1250	26	16		
1NA1 506-4WR38-0CG0	6000	1114	489	140	1451	1582	2173	o.r.	1180	1120	1250	26	16		
1NA1 508-4WR38-0AG0	6300	1114	489	140	1451	1582	2173	o.r.	1180	1120	1250	26	16		
1NA1 508-4WR38-0CG0	6500	1114	489	140	1451	1582	2173	o.r.	1180	1120	1250	26	16		
1NA1 562-4WR38-0AG0	6800	1189	489	160	1602	1733	2346	o.r.	1320	1250	1400	26	16		
1NA1 562-4WR38-0CG0	7100	1189	489	160	1602	1733	2346	o.r.	1320	1250	1400	26	16		
1NA1 564-4WR38-0AG0	7300	1189	489	160	1602	1733	2346	o.r.	1320	1250	1400	26	16		
1NA1 564-4WR38-0CG0	7600	1189	489	160	1602	1733	2346	o.r.	1320	1250	1400	26	16		
1NA1 566-4WR38-0AG0	7700	1189	489	160	1602	1733	2346	o.r.	1320	1250	1400	26	16		
1NA1 566-4WR38-0CG0	8100	1189	489	160	1602	1733	2346	o.r.	1320	1250	1400	26	16		
1NA1 568-4WR38-0AG0	8200	1189	489	160	1602	1733	2346	o.r.	1320	1250	1400	26	16		
1NA1 568-4WR38-0CG0	8600	1189	489	160	1602	1733	2346	o.r.	1320	1250	1400	26	16		
6-pole															
1NA1 454-6WR38-0AG0	3900	1064	489	120	1327	1458	2030	o.r.	1080	1000	1150	26	8		



Motor type	Weight kg	Dimensions														
		AE mm	AG mm	D mm	HB mm	HD mm	L mm	LM mm	M mm	N mm	P mm	S mm	Z mm			
SIMOTICS HV C - 1NA1 IC71W 4160 V / 60 Hz V1 (IM 3011) - Dimension drawings																
1NA1 454-6WR38-0CG0	4100	1064	489	120	1327	1458	2030	o.r.	1080	1000	1150	26	8			
1NA1 456-6WR38-0AG0	4200	1064	489	120	1327	1458	2030	o.r.	1080	1000	1150	26	8			
1NA1 456-6WR38-0CG0	4500	1064	489	120	1327	1458	2030	o.r.	1080	1000	1150	26	8			
1NA1 458-6WR38-0AG0	4700	1064	489	120	1327	1458	2030	o.r.	1080	1000	1150	26	8			
1NA1 458-6WR38-0CG0	4900	1064	489	120	1327	1458	2030	o.r.	1080	1000	1150	26	8			
1NA1 502-6WR38-0AG0	5000	1114	489	140	1451	1582	2173	o.r.	1180	1120	1250	26	16			
1NA1 502-6WR38-0CG0	5200	1114	489	140	1451	1582	2173	o.r.	1180	1120	1250	26	16			
1NA1 504-6WR38-0AG0	5400	1114	489	140	1451	1582	2173	o.r.	1180	1120	1250	26	16			
1NA1 504-6WR38-0CG0	5600	1114	489	140	1451	1582	2173	o.r.	1180	1120	1250	26	16			
1NA1 506-6WR38-0AG0	5800	1114	489	140	1451	1582	2173	o.r.	1180	1120	1250	26	16			
1NA1 506-6WR38-0CG0	6100	1114	489	140	1451	1582	2173	o.r.	1180	1120	1250	26	16			
1NA1 508-6WR38-0AG0	6300	1114	489	140	1451	1582	2173	o.r.	1180	1120	1250	26	16			
1NA1 508-6WR38-0CG0	6600	1114	489	140	1451	1582	2173	o.r.	1180	1120	1250	26	16			
1NA1 564-6WR38-0CG0	7900	1189	489	160	1602	1733	2346	o.r.	1320	1250	1400	26	16			
1NA1 566-6WR38-0CG0	8500	1189	489	160	1602	1733	2346	o.r.	1320	1250	1400	26	16			
1NA1 568-6WR38-0CG0	9100	1189	489	160	1602	1733	2346	o.r.	1320	1250	1400	26	16			
8-pole																
1NA1 454-8WR38-0AG0	3900	1064	489	120	1327	1458	2030	o.r.	1080	1000	1150	26	8			
1NA1 454-8WR38-0CG0	4000	1064	489	120	1327	1458	2030	o.r.	1080	1000	1150	26	8			
1NA1 456-8WR38-0AG0	4200	1064	489	120	1327	1458	2030	o.r.	1080	1000	1150	26	8			
1NA1 456-8WR38-0CG0	4400	1064	489	120	1327	1458	2030	o.r.	1080	1000	1150	26	8			
1NA1 458-8WR38-0AG0	4700	1064	489	120	1327	1458	2030	o.r.	1080	1000	1150	26	8			
1NA1 458-8WR38-0CG0	4900	1064	489	120	1327	1458	2030	o.r.	1080	1000	1150	26	8			

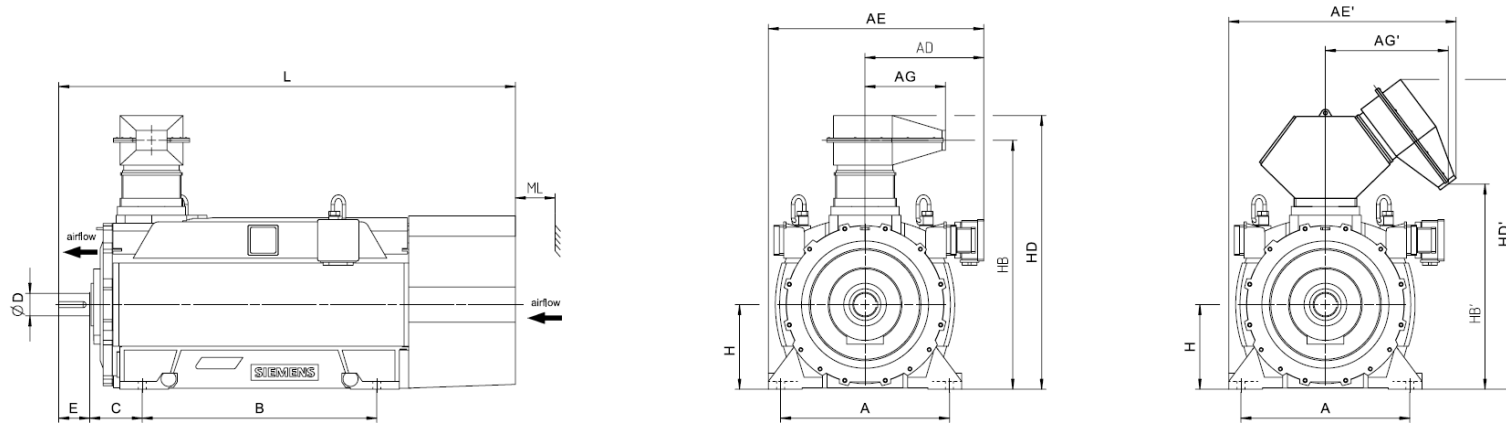


Motor type	Weight kg	Dimensions												
		AE mm	AG mm	D mm	HB mm	HD mm	L mm	LM mm	M mm	N mm	P mm	S mm	Z mm	
SIMOTICS HV C - 1NA1 IC71W 4160 V / 60 Hz V1 (IM 3011) - Dimension drawings														
1NA1 504-8WR38-0AG0	5300	1114	489	140	1451	1582	2173	o.r.	1180	1120	1250	26	16	
1NA1 504-8WR38-0CG0	5600	1114	489	140	1451	1582	2173	o.r.	1180	1120	1250	26	16	
1NA1 506-8WR38-0AG0	5700	1114	489	140	1451	1582	2173	o.r.	1180	1120	1250	26	16	
1NA1 506-8WR38-0CG0	6000	1114	489	140	1451	1582	2173	o.r.	1180	1120	1250	26	16	
1NA1 508-8WR38-0AG0	6200	1114	489	140	1451	1582	2173	o.r.	1180	1120	1250	26	16	
1NA1 508-8WR38-0CG0	6500	1114	489	140	1451	1582	2173	o.r.	1180	1120	1250	26	16	
1NA1 564-8WR38-0CG0	7900	1189	489	160	1602	1733	2346	o.r.	1320	1250	1400	26	16	
1NA1 566-8WR38-0CG0	8500	1189	489	160	1602	1733	2346	o.r.	1320	1250	1400	26	16	
1NA1 568-8WR38-0CG0	9000	1189	489	160	1602	1733	2346	o.r.	1320	1250	1400	26	16	

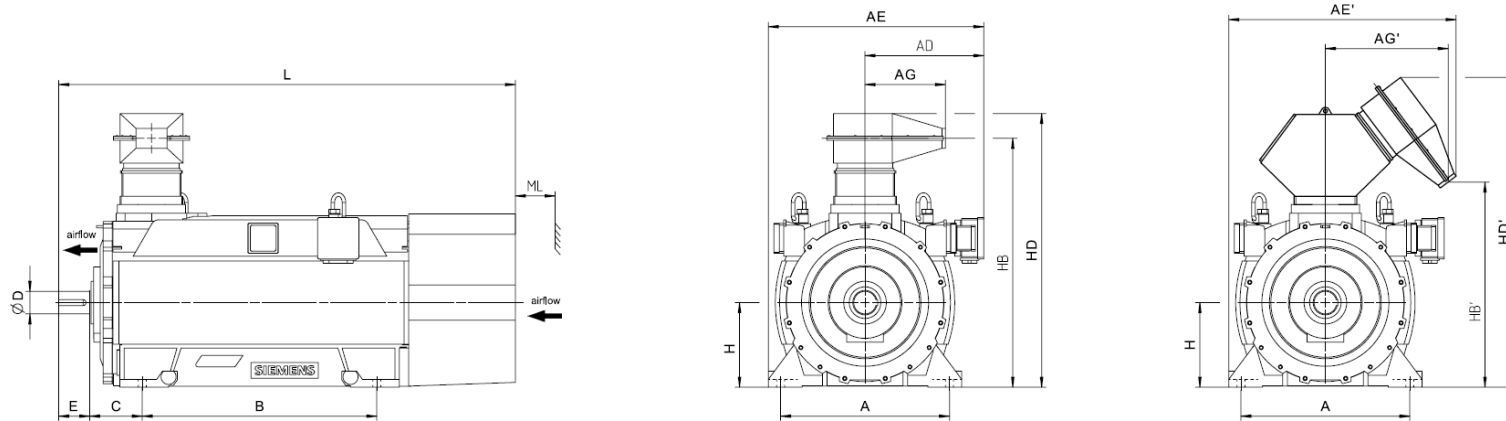
SIMOTICS HV C - 1NB1 IC411 690 V / 50 Hz B3 (IM 1001) - VSD const torque																							
Rated power		SIMOTICS HV C VSD const Article No.	Operating values at rated output for utilization F/F										Constant-torque drive, speed range										
IEC	P_{rated} 155(F) kW		P_{rated} 130(B) kW	Rated Speed n_{rated} rpm	Efficiency η %	Power factor $\cos \varphi$ [-]	Rated current 690 V I_{rated} A	Rated Torque at T_{rated} Nm	Break-down Torque T_B/T_R [-]	Moment of Inertia J kgm ²	Mechanical speed limit n_{max} rpm	1:2				1:5				1:10			
												P_{max} kW	T_{max} Nm	η %	$\cos \varphi$ [-]	P_{max} kW	T_{max} Nm	η %	$\cos \varphi$ [-]	P_{max} kW	T_{max} Nm	η %	$\cos \varphi$ [-]
2-pole: $n_{sync} = 3000$ rpm at - 50 Hz - 690 V - const torque drive																							
560	500	1NB1 402-2AC00-4CC0	2980	96,8	0,93	520	1794	3,9	11,9	3600.0	225	1438	96,1	0,9	70	1131	93,5	0,86	30	1012	90,0	0,86	
630	560	1NB1 404-2AC00-4CC0	2982	97,1	0,92	590	2017	4,4	12,9	3600.0	250	1618	96,4	0,89	80	1272	94,1	0,85	35	1139	91,0	0,84	
710	630	1NB1 406-2AC00-4CC0	2984	97,4	0,92	660	2272	4,5	14,2	3600.0	285	1822	96,8	0,89	90	1433	94,7	0,84	40	1283	92,0	0,83	
710	630	1NB1 452-2AC00-4AC0	2985	96,9	0,91	670	2271	3,2	11,2	3600.0	285	1821	96,6	0,9	90	1431	94,9	0,88	40	1282	92,2	0,87	
710	630	1NB1 452-2AC00-4CC0	2985	96,9	0,91	670	2271	3,1	16,5	3600.0	285	1821	96,6	0,9	90	1431	94,8	0,88	40	1282	92,1	0,87	
800	710	1NB1 454-2AC00-4AC0	2985	96,8	0,92	750	2559	3,5	12,5	3600.0	320	2052	96,5	0,91	100	1613	94,7	0,89	45	1444	91,9	0,88	
800	710	1NB1 454-2AC00-4CC0	2985	96,8	0,92	750	2559	3,4	18,2	3600.0	320	2051	96,4	0,91	100	1612	94,6	0,89	45	1444	91,8	0,88	
900	800	1NB1 456-2AC00-4AC0	2987	97,1	0,92	840	2877	4,2	13,8	3600.0	360	2308	96,7	0,91	115	1815	95,2	0,88	50	1625	92,9	0,87	
900	800	1NB1 456-2AC00-4CC0	2988	97,1	0,92	840	2876	4,0	20,0	3600.0	360	2308	96,7	0,91	115	1814	95,1	0,88	50	1624	92,9	0,87	
1050	940	1NB1 502-2AC00-4CC0	2985	96,8	0,9	1000	3359	3,1	25,9	3000.0	420	2693	96,3	0,89	130	2117	94,4	0,87	60	1896	91,9	0,87	
1050	940	1NB1 502-2AC00-4AC0	2984	96,7	0,89	1020	3360	3,1	19,2	3000.0	420	2693	96,4	0,89	130	2117	94,5	0,87	60	1896	91,9	0,87	
1200	1070	1NB1 504-2AC00-4CC0	2988	97,1	0,9	1140	3835	3,7	28,6	3000.0	480	3075	96,5	0,89	150	2417	94,9	0,86	65	2164	92,9	0,85	
1200	1070	1NB1 504-2AC00-4AC0	2987	97,0	0,9	1160	3836	3,8	21,5	3000.0	480	3075	96,7	0,88	150	2417	95,0	0,86	65	2164	92,9	0,85	
1300	1160	1NB1 506-2AC00-4CC0	2987	97,0	0,91	1240	4156	3,7	31,9	3000.0	520	3331	96,4	0,9	165	2619	94,7	0,88	70	2345	92,6	0,87	
1300	1160	1NB1 506-2AC00-4AC0	2986	97,0	0,91	1240	4157	3,9	24,2	3000.0	520	3331	96,5	0,9	160	2619	94,8	0,88	70	2345	92,6	0,87	
1400	1250	1NB1 564-2AC00-4CC0	2992	97,3	0,9	1340	4468	3,8	47,9	3000.0	560	3582	96,8	0,88	175	2816	95,6	0,85	80	2522	94,0	0,83	
1600	1400	1NB1 566-2AC00-4CC0	2991	97,3	0,92	1500	5108	3,6	52,7	3000.0	640	4096	96,7	0,9	200	3219	95,4	0,88	90	2883	93,7	0,87	
4-pole: $n_{sync} = 1500$ rpm at - 50 Hz - 690 V - const torque drive																							
630	560	1NB1 404-4AC00-4C.0	1489	96,3	0,9	610	4040	3,1	20,1	2600.0	250	3239	95,4	0,88	80	2546	92,9	0,86	35	2280	89,4	0,85	
710	630	1NB1 406-4AC00-4C.0	1489	96,4	0,91	680	4553	3,1	22,3	2600.0	285	3650	95,5	0,89	90	2869	93,1	0,87	40	2569	89,6	0,86	
800	710	1NB1 452-4AC00-4A.0	1492	96,5	0,89	780	5120	3,5	23,9	2400.0	320	4106	95,8	0,86	100	3228	93,8	0,82	45	2890	90,9	0,81	
800	710	1NB1 452-4AC00-4C.0	1491	96,5	0,88	790	5124	3,1	31,6	2400.0	320	4106	95,9	0,86	100	3228	93,9	0,81	45	2890	90,9	0,8	
900	800	1NB1 454-4AC00-4A.0	1492	96,6	0,89	880	5760	3,7	26,2	2400.0	360	4618	95,9	0,86	110	3630	94,0	0,82	50	3251	91,2	0,8	
900	800	1NB1 454-4AC00-4C.0	1492	96,7	0,88	880	5760	3,3	34,4	2400.0	360	4618	96,0	0,86	110	3630	94,1	0,81	50	3251	91,3	0,8	
1000	900	1NB1 456-4AC00-4A.0	1492	96,7	0,9	960	6400	3,9	30,1	2400.0	400	5130	95,9	0,87	125	4032	94,1	0,82	55	3611	91,6	0,81	
1000	900	1NB1 456-4AC00-4C.0	1492	96,8	0,89	970	6400	3,5	39,4	2400.0	400	5129	96,1	0,86	125	4032	94,3	0,82	55	3610	91,7	0,8	
1050	940	1NB1 502-4AC00-4C.0	1492	96,4	0,87	1040	6720	2,7	39,7	2200.0	420	5390	96,0	0,85	130	4237	93,8	0,82	60	3794	90,5	0,81	
1050	940	1NB1 502-4AC00-4A.0	1492	96,3	0,87	1040	6720	3,4	30,2	2200.0	420	5390	95,7	0,84	130	4237	93,5	0,8	60	3794	90,1	0,79	
1200	1070	1NB1 504-4AC00-4C.0	1492	96,7	0,86	1200	7680	2,6	44,7	2200.0	480	6159	96,2	0,85	150	4842	94,3	0,82	65	4336	91,5	0,81	
1200	1070	1NB1 504-4AC00-4A.0	1492	96,6	0,87	1200	7680	3,3	34,3	2200.0	480	6159	95,9	0,84	150	4842	93,9	0,81	65	4336	91,1	0,8	
1300	1160	1NB1 506-4AC00-4C.0	1492	96,7	0,88	1280	8320	2,7	50,1	2200.0	520	6671	96,1	0,86	160	5244	94,2	0,84	70	4696	91,4	0,82	
1300	1160	1NB1 506-4AC00-4A.0	1492	96,7	0,89	1260	8320	3,4	38,8	2200.0	520	6673	95,8	0,87	160	5245	93,8	0,83	70	4697	91,0	0,82	
1400	1250	1NB1 562-4AC00-4C.0	1492	96,6	0,87	1400	8960	2,6	77,5	2000.0	560	7187	96,2	0,86	175	5650	94,3	0,85	75	5059	91,3	0,84	

SIMOTICS HV C - 1NB1 IC411 690 V / 50 Hz B3 (IM 1001) - VSD const torque																							
Rated power		SIMOTICS HV C VSD const Article No.	Operating values at rated output for utilization F/F										Constant-torque drive, speed range										
IEC	P _{rated} 155(F) kW		P _{rated} 130(B) kW	Rated Speed n _{rated} rpm	Efficiency η %	Power factor cos φ [-]	Rated current at 690 V I _{rated} A	Rated Torque T _{rated} Nm	Break-down Torque T _B /T _R [-]	Moment of Inertia J kgm ²	Mechanical speed limit n _{max} rpm	1:2				1:5				1:10			
												P _{max} kW	T _{max} Nm	η %	cos φ [-]	P _{max} kW	T _{max} Nm	η %	cos φ [-]	P _{max} kW	T _{max} Nm	η %	cos φ [-]
1400	1250	1NB1 562-4AC00-4A.0	1493	96,6	0,87	1400	8954	3,0	57,4	2000.0	560	7184	96,1	0,86	175	5647	94,2	0,84	75	5057	91,3	0,84	
1600	1400	1NB1 564-4AC00-4C.0	1493	96,9	0,87	1580	10234	2,8	84,2	2000.0	640	8209	96,4	0,86	200	6453	94,8	0,84	90	5778	92,4	0,83	
1600	1400	1NB1 564-4AC00-4A.0	1493	96,9	0,88	1580	10234	3,2	62,6	2000.0	640	8206	96,3	0,86	200	6451	94,7	0,84	90	5776	92,4	0,83	
1800	1600	1NB1 566-4AC00-4C.0	1492	96,9	0,88	1760	11521	2,5	92,6	2000.0	720	9240	96,3	0,88	225	7263	94,5	0,87	100	6504	92,0	0,86	
1800	1600	1NB1 566-4AC00-4A.0	1492	96,9	0,88	1760	11521	2,9	69,2	2000.0	720	9239	96,3	0,88	225	7263	94,5	0,87	100	6503	92,0	0,86	
6-pole: n _{sync} = 1000 rpm at - 50 Hz - 690 V - const torque drive																							
500	450	1NB1 404-6AC00-4A.0	994	95,8	0,9	485	4803	3,4	26,0	2400.0	200	3850	94,6	0,88	60	3027	92,0	0,85	30	2710	88,4	0,84	
500	450	1NB1 404-6AC00-4C.0	993	96,0	0,89	490	4808	2,9	33,9	2400.0	200	3856	95,0	0,88	60	3031	92,2	0,85	25	2714	88,2	0,85	
560	500	1NB1 406-6AC00-4A.0	994	95,9	0,9	540	5380	3,4	29,7	2400.0	225	4313	94,7	0,89	70	3390	92,3	0,86	30	3036	88,8	0,85	
560	500	1NB1 406-6AC00-4C.0	993	96,1	0,89	550	5385	2,9	38,6	2400.0	225	4318	95,1	0,89	70	3394	92,5	0,86	30	3039	88,7	0,85	
630	560	1NB1 452-6AC00-4A.0	994	96,0	0,84	650	6052	3,6	35,4	2200.0	250	4852	94,8	0,79	80	3814	92,3	0,74	35	3415	88,6	0,73	
630	560	1NB1 452-6AC00-4C.0	993	96,1	0,84	650	6058	3,2	44,4	2200.0	250	4856	95,1	0,81	80	3818	92,6	0,76	35	3418	88,9	0,75	
710	630	1NB1 454-6AC00-4A.0	994	96,1	0,85	730	6821	3,8	40,0	2200.0	285	5466	95,0	0,8	90	4297	92,6	0,74	40	3847	89,1	0,73	
710	630	1NB1 454-6AC00-4C.0	994	96,3	0,85	730	6821	3,3	50,1	2200.0	285	5470	95,3	0,81	90	4300	93,0	0,76	40	3850	89,4	0,75	
800	710	1NB1 456-6AC00-4A.0	995	96,2	0,83	840	7678	4,4	46,2	2200.0	320	6159	94,8	0,76	100	4841	92,4	0,7	45	4335	89,1	0,68	
800	710	1NB1 456-6AC00-4C.0	995	96,4	0,84	830	7678	3,9	57,6	2200.0	320	6155	95,3	0,78	100	4839	93,0	0,73	45	4333	89,7	0,71	
900	800	1NB1 500-6AC00-4C.0	993	96,0	0,86	910	8655	2,0	61,8	2100.0	360	6940	95,5	0,84	110	5456	93,3	0,82	50	4885	89,7	0,81	
900	800	1NB1 500-6AC00-4A.0	991	95,6	0,83	950	8672	2,1	48,0	2100.0	360	6952	95,0	0,82	110	5464	92,4	0,8	50	4893	88,4	0,8	
1000	900	1NB1 502-6AC00-4C.0	994	96,3	0,85	1020	9607	2,2	69,4	2100.0	400	7701	95,9	0,83	125	6054	94,0	0,8	55	5421	90,9	0,78	
1000	900	1NB1 502-6AC00-4A.0	992	96,0	0,83	1060	9626	2,4	54,2	2100.0	400	7719	95,4	0,81	125	6068	93,2	0,78	55	5433	89,7	0,77	
1120	1000	1NB1 504-6AC00-4C.0	994	96,2	0,86	1140	10760	2,1	77,8	2100.0	450	8630	95,8	0,85	140	6784	93,8	0,82	60	6074	90,5	0,81	
1120	1000	1NB1 504-6AC00-4A.0	992	95,9	0,85	1140	10781	2,2	61,0	2100.0	445	8649	95,3	0,84	140	6799	93,0	0,81	60	6088	89,3	0,8	
1250	1120	1NB1 506-6AC00-4C.0	994	96,4	0,86	1260	12009	2,3	87,1	2100.0	500	9624	95,8	0,84	155	7565	94,0	0,81	70	6774	91,1	0,8	
1250	1120	1NB1 506-6AC00-4A.0	993	96,1	0,85	1280	12021	2,5	68,6	2100.0	500	9642	95,3	0,83	155	7580	93,2	0,8	70	6788	89,9	0,79	
1300	1160	1NB1 562-6AC00-4C.0	995	97,1	0,86	1300	12476	2,7	126,6	2000.0	520	10006	96,4	0,84	160	7865	94,5	0,81	70	7043	91,6	0,8	
1500	1340	1NB1 564-6AC00-4C.0	995	97,2	0,86	1500	14396	3,0	142,7	2000.0	600	11538	96,4	0,83	185	9070	94,7	0,8	85	8121	92,2	0,78	
1700	1520	1NB1 566-6AC00-4C.0	996	97,3	0,84	1740	16299	3,5	157,5	2000.0	680	13075	96,3	0,8	215	10278	94,8	0,75	95	9203	92,8	0,73	
8-pole: n _{sync} = 750 rpm at - 50 Hz - 690 V - const torque drive																							
375	340	1NB1 404-8AC00-4A.0	744	95,7	0,84	390	4813	3,4	26,9	2400.0	150	3858	93,4	0,8	45	3033	89,4	0,76	20	2716	84,1	0,76	
375	340	1NB1 404-8AC00-4C.0	743	95,7	0,82	400	4820	2,9	33,5	2400.0	150	3865	93,7	0,8	45	3039	89,5	0,77	20	2721	83,8	0,76	
420	380	1NB1 406-8AC00-4A.0	744	95,7	0,85	430	5391	3,2	30,7	2400.0	170	4323	93,6	0,82	50	3398	89,6	0,79	25	3043	84,4	0,78	
420	380	1NB1 406-8AC00-4C.0	743	95,7	0,84	435	5398	2,8	38,2	2400.0	170	4331	93,7	0,81	50	3405	89,6	0,79	25	3049	83,9	0,78	
530	470	1NB1 452-8AC00-4A.0	743	94,9	0,79	590	6812	2,7	38,9	2200.0	210	5459	93,1	0,76	65	4292	89,3	0,74	30	3843	84,0	0,73	
530	470	1NB1 452-8AC00-4C.0	742	94,9	0,79	590	6821	2,7	47,2	2200.0	210	5472	93,2	0,77	65	4302	89,3	0,75	30	3852	83,5	0,75	

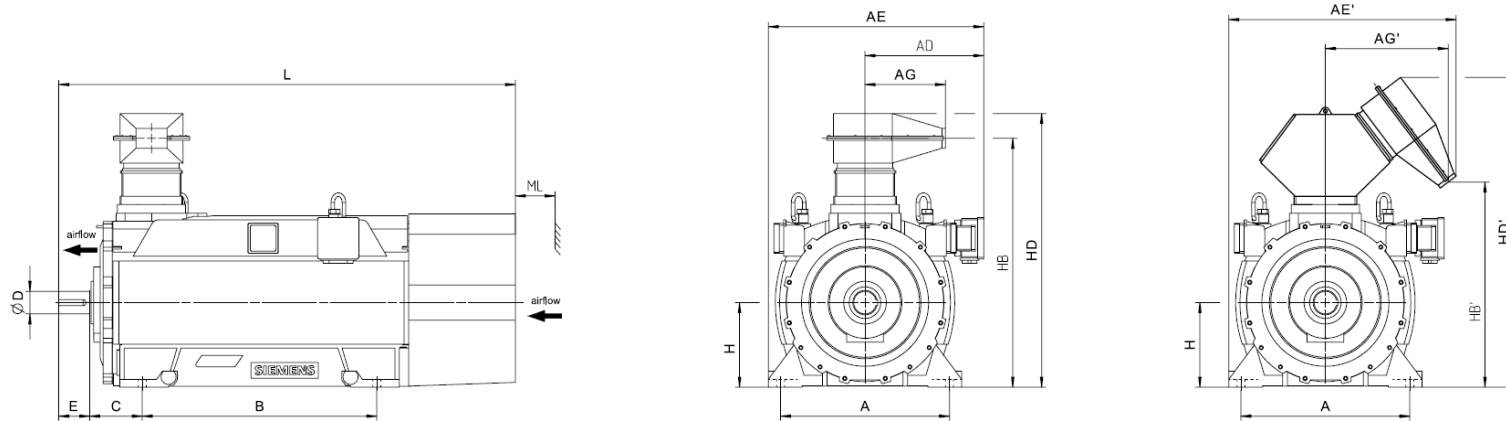
SIMOTICS HV C - 1NB1 IC411 690 V / 50 Hz B3 (IM 1001) - VSD const torque																							
Rated power		SIMOTICS HV C VSD const Article No.	Operating values at rated output for utilization F/F										Constant-torque drive, speed range										
IEC	P _{rated} 155(F) kW		P _{rated} 130(B) kW	Rated Speed n _{rated} rpm	Efficiency η %	Power factor cos φ [-]	Rated current I _{rated} A	Rated Torque T _{rated} Nm	Break-down Torque T _B /T _R [-]	Moment of Inertia J kgm ²	Mechanical speed limit n _{max} rpm	1:2				1:5				1:10			
												P _{max} kW	T _{max} Nm	η %	cos φ [-]	P _{max} kW	T _{max} Nm	η %	cos φ [-]	P _{max} kW	T _{max} Nm	η %	cos φ [-]
	600	530	1NB1 454-8AC00-4A.0	744	95,1	0,8	660	7701	2,9	43,6	2200.0	240	6177	93,3	0,77	75	4856	89,6	0,74	35	4348	84,4	0,73
	600	530	1NB1 454-8AC00-4C.0	742	95,2	0,8	660	7722	2,9	52,8	2200.0	240	6189	93,4	0,78	75	4865	89,6	0,76	30	4356	84,1	0,75
	670	600	1NB1 456-8AC00-4A.0	744	95,2	0,8	740	8600	3,1	49,8	2200.0	270	6891	93,2	0,76	85	5417	89,6	0,73	35	4850	84,5	0,72
	670	600	1NB1 456-8AC00-4C.0	743	95,4	0,81	730	8611	3,2	60,3	2200.0	265	6900	93,5	0,77	85	5424	89,7	0,74	35	4857	84,4	0,73
	710	630	1NB1 502-8AC00-4C.0	744	95,6	0,84	740	9113	2,3	71,6	2100.0	285	7308	95,0	0,83	90	5744	92,3	0,82	40	5144	88,0	0,81
	710	630	1NB1 502-8AC00-4A.0	743	95,2	0,79	790	9125	1,9	55,8	2100.0	285	7317	94,8	0,8	90	5752	91,9	0,8	40	5151	87,3	0,8
	800	710	1NB1 504-8AC00-4C.0	745	95,9	0,84	830	10254	2,5	80,1	2100.0	320	8226	95,1	0,82	100	6466	92,7	0,8	45	5790	88,9	0,79
	800	710	1NB1 504-8AC00-4A.0	744	95,6	0,8	880	10268	2,2	62,5	2100.0	320	8234	95,0	0,79	100	6472	92,4	0,78	45	5796	88,3	0,77
	900	800	1NB1 506-8AC00-4C.0	745	95,9	0,83	950	11536	2,7	89,4	2100.0	360	9249	95,1	0,81	110	7270	92,6	0,79	50	6510	89,1	0,78
	900	800	1NB1 506-8AC00-4A.0	744	95,7	0,81	970	11552	2,3	69,8	2100.0	360	9264	95,0	0,79	110	7282	92,5	0,78	50	6521	88,6	0,76
	1120	1000	1NB1 562-8AC00-4C.0	744	96,6	0,85	1140	14375	2,2	128,6	2000.0	445	11521	95,6	0,84	140	9057	93,2	0,82	60	8110	89,7	0,81
	1250	1120	1NB1 564-8AC00-4C.0	745	96,8	0,85	1280	16022	2,4	144,9	2000.0	500	12850	95,8	0,83	155	10101	93,3	0,81	70	9045	89,9	0,8
	1400	1250	1NB1 566-8AC00-4C.0	744	96,7	0,85	1420	17969	2,2	160,0	2000.0	560	14401	95,8	0,84	175	11320	93,3	0,83	75	10137	90,0	0,82



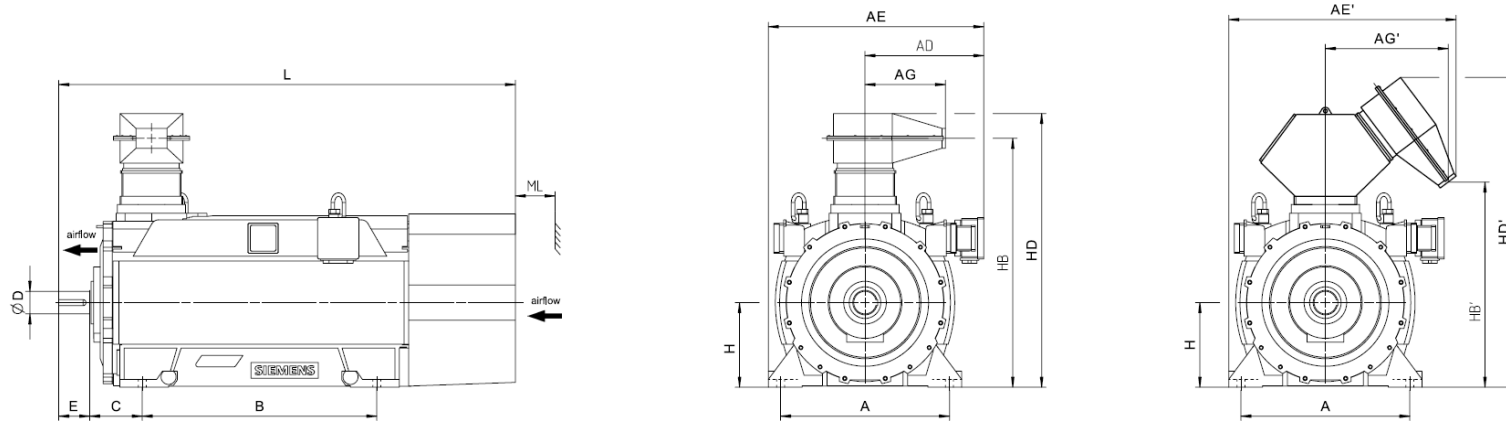
Motor type	Weight kg	Dimensions																	
		A mm	AD mm	AD' mm	AE mm	AE' mm	AG mm	AG' mm	B mm	C mm	D mm	E mm	H mm	HB mm	HB' mm	HD mm	HD' mm	L mm	ML mm
SIMOTICS HV C - 1NB1 IC411 690 V / 50 Hz B3 (IM 1001) - Dimension drawings																			
2-pole																			
1NB1 402-2AC00-4CC0	4100	800	541	890	991	1340	356	719	1120	475	85	130	400	1365	1137	1399	1750	2473	160
1NB1 404-2AC00-4CC0	4300	800	541	890	991	1340	356	719	1120	475	85	130	400	1365	1137	1399	1750	2473	160
1NB1 406-2AC00-4CC0	4500	800	541	890	991	1340	356	719	1120	475	85	130	400	1365	1137	1399	1750	2473	160
1NB1 452-2AC00-4AC0	5000	900	557	890	1072	1405	356	719	1250	500	95	130	450	1458	1230	1492	1843	2584	180
1NB1 452-2AC00-4CC0	5100	900	557	890	1072	1405	356	719	1250	500	95	130	450	1458	1230	1492	1843	2584	180
1NB1 454-2AC00-4AC0	5200	900	557	890	1072	1405	356	719	1250	500	95	130	450	1458	1230	1492	1843	2584	180
1NB1 454-2AC00-4CC0	5400	900	557	890	1072	1405	356	719	1250	500	95	130	450	1458	1230	1492	1843	2584	180
1NB1 456-2AC00-4AC0	5500	900	557	890	1072	1405	356	719	1250	500	95	130	450	1458	1230	1492	1843	2584	180
1NB1 456-2AC00-4CC0	5600	900	557	890	1072	1405	356	719	1250	500	95	130	450	1458	1230	1492	1843	2584	180
1NB1 502-2AC00-4AC0	6900	1000	629	975	1194	1540	371	862	1320	560	110	165	500	1737	1431	1723	2015	2782	200
1NB1 502-2AC00-4AC0	6700	1000	629	975	1194	1540	371	862	1320	560	110	165	500	1737	1431	1723	2015	2782	200
1NB1 504-2AC00-4CC0	7200	1000	629	975	1194	1540	371	862	1320	560	110	165	500	1737	1431	1723	2015	2782	200
1NB1 504-2AC00-4AC0	7000	1000	629	975	1194	1540	371	862	1320	560	110	165	500	1737	1431	1723	2015	2782	200
1NB1 506-2AC00-4CC0	7600	1000	629	975	1194	1540	371	862	1320	560	110	165	500	1737	1431	1723	2015	2782	200
1NB1 506-2AC00-4AC0	7400	1000	629	975	1194	1540	371	862	1320	560	110	165	500	1737	1431	1723	2015	2782	200
1NB1 564-2AC00-4CC0	9000	1120	684	975	1319	1610	371	862	1400	600	120	165	560	1862	1555	1847	2140	2913	225
1NB1 566-2AC00-4CC0	9500	1120	684	975	1319	1610	371	862	1400	600	120	165	560	1862	1555	1847	2140	2913	225
4-pole																			
1NB1 404-4AC00-4C.0	4200	800	541	890	991	1340	356	719	1120	254	120	165	400	1365	1137	1399	1750	2242	160
1NB1 406-4AC00-4C.0	4400	800	541	890	991	1340	356	719	1120	254	120	165	400	1365	1137	1399	1750	2242	160
1NB1 452-4AC00-4A.0	5000	900	557	890	1072	1405	356	719	1250	280	120	165	450	1458	1230	1492	1843	2434	180
1NB1 452-4AC00-4C.0	5100	900	557	890	1072	1405	356	719	1250	280	120	165	450	1458	1230	1492	1843	2434	180



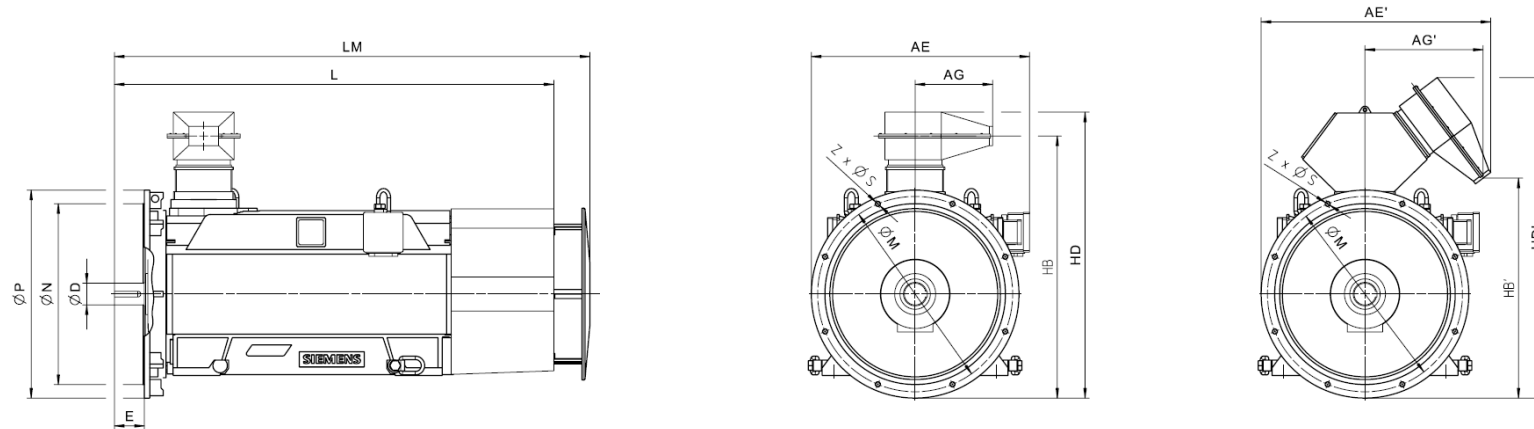
Motor type	Weight kg	Dimensions																	
		A mm	AD mm	AD' mm	AE mm	AE' mm	AG mm	AG' mm	B mm	C mm	D mm	E mm	H mm	HB mm	HB' mm	HD mm	HD' mm	L mm	ML mm
SIMOTICS HV C - 1NB1 IC411 690 V / 50 Hz B3 (IM 1001) - Dimension drawings																			
1NB1 454-4AC00-4A.0	5200	900	557	890	1072	1405	356	719	1250	280	120	165	450	1458	1230	1492	1843	2434	180
1NB1 454-4AC00-4C.0	5300	900	557	890	1072	1405	356	719	1250	280	120	165	450	1458	1230	1492	1843	2434	180
1NB1 456-4AC00-4A.0	5500	900	557	890	1072	1405	356	719	1250	280	120	165	450	1458	1230	1492	1843	2434	180
1NB1 456-4AC00-4C.0	5700	900	557	890	1072	1405	356	719	1250	280	120	165	450	1458	1230	1492	1843	2434	180
1NB1 502-4AC00-4C.0	6700	1000	629	975	1194	1540	371	862	1320	315	140	200	500	1737	1431	1723	2015	2622	200
1NB1 502-4AC00-4A.0	6500	1000	629	975	1194	1540	371	862	1320	315	140	200	500	1737	1431	1723	2015	2622	200
1NB1 504-4AC00-4C.0	7100	1000	629	975	1194	1540	371	862	1320	315	140	200	500	1737	1431	1723	2015	2622	200
1NB1 504-4AC00-4A.0	6900	1000	629	975	1194	1540	371	862	1320	315	140	200	500	1737	1431	1723	2015	2622	200
1NB1 506-4AC00-4C.0	7500	1000	629	975	1194	1540	371	862	1320	315	140	200	500	1737	1431	1723	2015	2622	200
1NB1 506-4AC00-4A.0	7200	1000	629	975	1194	1540	371	862	1320	315	140	200	500	1737	1431	1723	2015	2622	200
1NB1 562-4AC00-4C.0	9100	1120	684	975	1319	1610	371	862	1400	335	160	240	560	1862	1555	1847	2140	2783	225
1NB1 562-4AC00-4A.0	8800	1120	684	975	1319	1610	371	862	1400	335	160	240	560	1862	1555	1847	2140	2783	225
1NB1 564-4AC00-4C.0	9600	1120	684	975	1319	1610	371	862	1400	335	160	240	560	1862	1555	1847	2140	2783	225
1NB1 564-4AC00-4A.0	9200	1120	684	975	1319	1610	371	862	1400	335	160	240	560	1862	1555	1847	2140	2783	225
1NB1 566-4AC00-4C.0	10100	1120	684	975	1319	1610	371	862	1400	335	160	240	560	1862	1555	1847	2140	2783	225
1NB1 566-4AC00-4A.0	9700	1120	684	975	1319	1610	371	862	1400	335	160	240	560	1862	1555	1847	2140	2783	225
6-pole																			
1NB1 404-6AC00-4A.0	4200	800	541	890	991	1340	356	719	1120	254	120	165	400	1365	1137	1399	1750	2242	160
1NB1 404-6AC00-4C.0	4300	800	541	890	991	1340	356	719	1120	254	120	165	400	1365	1137	1399	1750	2242	160
1NB1 406-6AC00-4A.0	4400	800	541	890	991	1340	356	719	1120	254	120	165	400	1365	1137	1399	1750	2242	160
1NB1 406-6AC00-4C.0	4600	800	541	890	991	1340	356	719	1120	254	120	165	400	1365	1137	1399	1750	2242	160
1NB1 452-6AC00-4A.0	4900	900	557	890	1072	1405	356	719	1250	280	120	165	450	1458	1230	1492	1843	2434	180
1NB1 452-6AC00-4C.0	5000	900	557	890	1072	1405	356	719	1250	280	120	165	450	1458	1230	1492	1843	2434	180



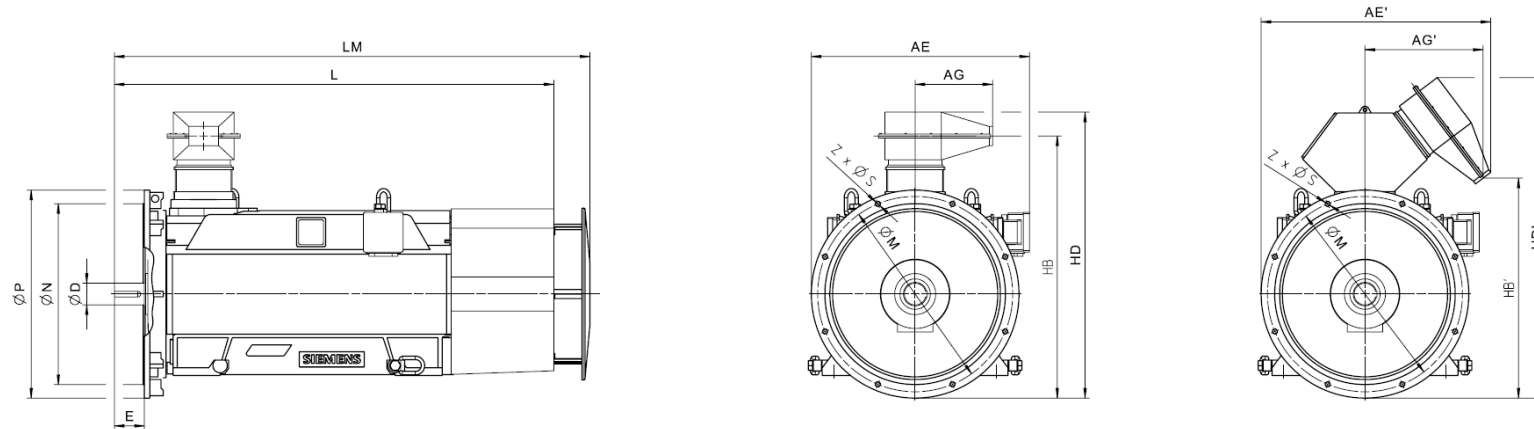
Motor type	Weight kg	Dimensions																	
		A	AD	AD'	AE	AE'	AG	AG'	B	C	D	E	H	HB	HB'	HD	HD'	L	ML
SIEMENS HV C - 1NB1 IC411 690 V / 50 Hz B3 (IM 1001) - Dimension drawings																			
1NB1 454-6AC00-4A.0	5100	900	557	890	1072	1405	356	719	1250	280	120	165	450	1458	1230	1492	1843	2434	180
1NB1 454-6AC00-4C.0	5300	900	557	890	1072	1405	356	719	1250	280	120	165	450	1458	1230	1492	1843	2434	180
1NB1 456-6AC00-4A.0	5500	900	557	890	1072	1405	356	719	1250	280	120	165	450	1458	1230	1492	1843	2434	180
1NB1 456-6AC00-4C.0	5700	900	557	890	1072	1405	356	719	1250	280	120	165	450	1458	1230	1492	1843	2434	180
1NB1 500-6AC00-4C.0	6500	1000	629	975	1194	1540	371	862	1320	315	140	200	500	1737	1431	1723	2015	2622	200
1NB1 500-6AC00-4A.0	6200	1000	629	975	1194	1540	371	862	1320	315	140	200	500	1737	1431	1723	2015	2622	200
1NB1 502-6AC00-4C.0	6800	1000	629	975	1194	1540	371	862	1320	315	140	200	500	1737	1431	1723	2015	2622	200
1NB1 502-6AC00-4A.0	6600	1000	629	975	1194	1540	371	862	1320	315	140	200	500	1737	1431	1723	2015	2622	200
1NB1 504-6AC00-4C.0	7200	1000	629	975	1194	1540	371	862	1320	315	140	200	500	1737	1431	1723	2015	2622	200
1NB1 504-6AC00-4A.0	7000	1000	629	975	1194	1540	371	862	1320	315	140	200	500	1737	1431	1723	2015	2622	200
1NB1 506-6AC00-4C.0	7700	1000	629	975	1194	1540	371	862	1320	315	140	200	500	1737	1431	1723	2015	2622	200
1NB1 506-6AC00-4A.0	7400	1000	629	975	1194	1540	371	862	1320	315	140	200	500	1737	1431	1723	2015	2622	200
1NB1 562-6AC00-4C.0	9400	1120	684	975	1319	1610	371	862	1400	335	160	240	560	1862	1555	1847	2140	2783	225
1NB1 564-6AC00-4C.0	9900	1120	684	975	1319	1610	371	862	1400	335	160	240	560	1862	1555	1847	2140	2783	225
1NB1 566-6AC00-4C.0	10500	1120	684	975	1319	1610	371	862	1400	335	160	240	560	1862	1555	1847	2140	2783	225
8-pole																			
1NB1 404-8AC00-4A.0	4200	800	541	890	991	1340	356	719	1120	254	120	165	400	1365	1137	1399	1750	2242	160
1NB1 404-8AC00-4C.0	4300	800	541	890	991	1340	356	719	1120	254	120	165	400	1365	1137	1399	1750	2242	160
1NB1 406-8AC00-4A.0	4400	800	541	890	991	1340	356	719	1120	254	120	165	400	1365	1137	1399	1750	2242	160
1NB1 406-8AC00-4C.0	4600	800	541	890	991	1340	356	719	1120	254	120	165	400	1365	1137	1399	1750	2242	160
1NB1 452-8AC00-4A.0	4900	900	557	890	1072	1405	356	719	1250	280	120	165	450	1458	1230	1492	1843	2434	180
1NB1 452-8AC00-4C.0	5000	900	557	890	1072	1405	356	719	1250	280	120	165	450	1458	1230	1492	1843	2434	180
1NB1 454-8AC00-4A.0	5100	900	557	890	1072	1405	356	719	1250	280	120	165	450	1458	1230	1492	1843	2434	180



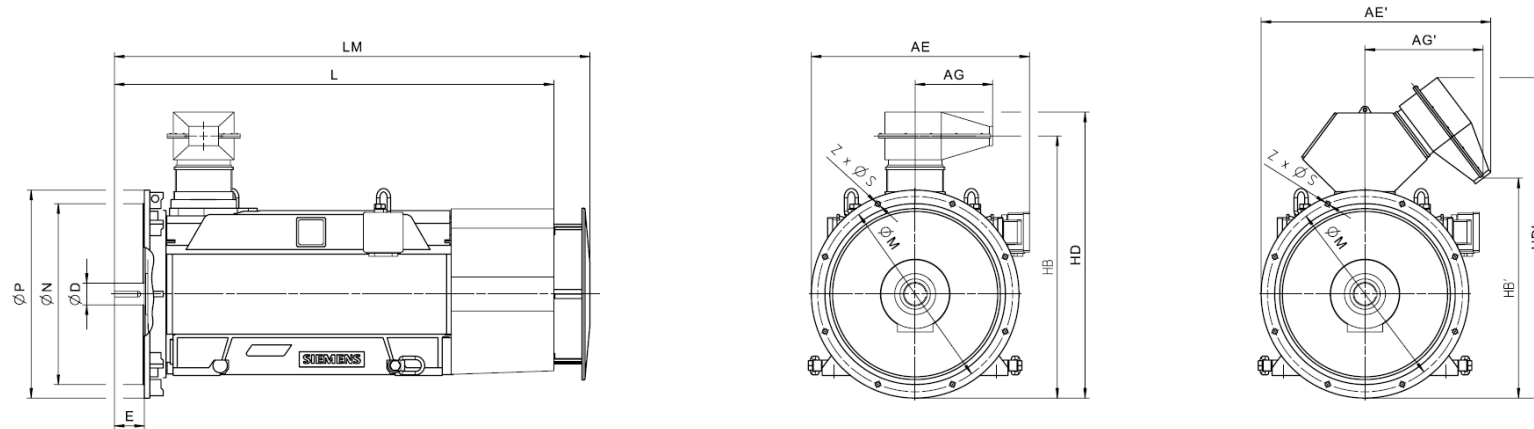
Motor type	Weight kg	Dimensions																	
		A mm	AD mm	AD' mm	AE mm	AE' mm	AG mm	AG' mm	B mm	C mm	D mm	E mm	H mm	HB mm	HB' mm	HD mm	HD' mm	L mm	ML mm
SIMOTICS HV C - 1NB1 IC411 690 V / 50 Hz B3 (IM 1001) - Dimension drawings																			
1NB1 454-8AC00-4C.0	5300	900	557	890	1072	1405	356	719	1250	280	120	165	450	1458	1230	1492	1843	2434	180
1NB1 456-8AC00-4A.0	5500	900	557	890	1072	1405	356	719	1250	280	120	165	450	1458	1230	1492	1843	2434	180
1NB1 456-8AC00-4C.0	5600	900	557	890	1072	1405	356	719	1250	280	120	165	450	1458	1230	1492	1843	2434	180
1NB1 502-8AC00-4C.0	6800	1000	629	975	1194	1540	371	862	1320	315	140	200	500	1737	1431	1723	2015	2622	200
1NB1 502-8AC00-4A.0	6600	1000	629	975	1194	1540	371	862	1320	315	140	200	500	1737	1431	1723	2015	2622	200
1NB1 504-8AC00-4C.0	7200	1000	629	975	1194	1540	371	862	1320	315	140	200	500	1737	1431	1723	2015	2622	200
1NB1 504-8AC00-4A.0	6900	1000	629	975	1194	1540	371	862	1320	315	140	200	500	1737	1431	1723	2015	2622	200
1NB1 506-8AC00-4C.0	7600	1000	629	975	1194	1540	371	862	1320	315	140	200	500	1737	1431	1723	2015	2622	200
1NB1 506-8AC00-4A.0	7300	1000	629	975	1194	1540	371	862	1320	315	140	200	500	1737	1431	1723	2015	2622	200
1NB1 562-8AC00-4C.0	9300	1120	684	975	1319	1610	371	862	1400	335	160	240	560	1862	1555	1847	2140	2783	225
1NB1 564-8AC00-4C.0	9900	1120	684	975	1319	1610	371	862	1400	335	160	240	560	1862	1555	1847	2140	2783	225
1NB1 566-8AC00-4C.0	10500	1120	684	975	1319	1610	371	862	1400	335	160	240	560	1862	1555	1847	2140	2783	225



Motor type	Weight kg	Dimensions													
		AE mm	AG mm	D mm	HB mm	HD mm	L mm	LM mm	M mm	N mm	P mm	S mm	Z mm		
SIMOTICS HV C - 1NB1 IC411 690 V / 50 Hz V1 (IM 3011) - Dimension drawings															
4-pole															
1NB1 404-4AC04-4CA0	4300	1041	356	120	1465	1679	2242	2392	940	880	1000	24	8		
1NB1 406-4AC04-4CA0	4500	1041	356	120	1465	1679	2242	2392	940	880	1000	24	8		
1NB1 452-4AC04-4AA0	5200	1132	356	120	1583	1797	2434	2634	1080	1000	1150	28	8		
1NB1 452-4AC04-4CA0	5400	1132	356	120	1583	1797	2434	2634	1080	1000	1150	28	8		
1NB1 454-4AC04-4AA0	5400	1132	356	120	1583	1797	2434	2634	1080	1000	1150	28	8		
1NB1 454-4AC04-4CA0	5600	1132	356	120	1583	1797	2434	2634	1080	1000	1150	28	8		
1NB1 456-4AC04-4AA0	5800	1132	356	120	1583	1797	2434	2634	1080	1000	1150	28	8		
1NB1 456-4AC04-4CA0	6000	1132	356	120	1583	1797	2434	2634	1080	1000	1150	28	8		
1NB1 502-4AC04-4CA0	7000	1254	371	140	1862	2028	2622	2822	1180	1120	1250	28	16		
1NB1 502-4AC04-4AA0	6800	1254	371	140	1862	2028	2622	2822	1180	1120	1250	28	16		
1NB1 504-4AC04-4CA0	7400	1254	371	140	1862	2028	2622	2822	1180	1120	1250	28	16		
1NB1 504-4AC04-4AA0	7200	1254	371	140	1862	2028	2622	2822	1180	1120	1250	28	16		
1NB1 506-4AC04-4CA0	7800	1254	371	140	1862	2028	2622	2822	1180	1120	1250	28	16		
1NB1 506-4AC04-4AA0	7500	1254	371	140	1862	2028	2622	2822	1180	1120	1250	28	16		
1NB1 562-4AC04-4CA0	9500	1384	371	160	2002	2167	2783	3023	1320	1250	1400	28	16		
1NB1 562-4AC04-4AA0	9100	1384	371	160	2002	2167	2783	3023	1320	1250	1400	28	16		
1NB1 564-4AC04-4CA0	9900	1384	371	160	2002	2167	2783	3023	1320	1250	1400	28	16		
1NB1 564-4AC04-4AA0	9600	1384	371	160	2002	2167	2783	3023	1320	1250	1400	28	16		
1NB1 566-4AC04-4CA0	10400	1384	371	160	2002	2167	2783	3023	1320	1250	1400	28	16		
1NB1 566-4AC04-4AA0	10100	1384	371	160	2002	2167	2783	3023	1320	1250	1400	28	16		
6-pole															
1NB1 404-6AC04-4AA0	4400	1041	356	120	1465	1679	2242	2392	940	880	1000	24	8		



Motor type	Weight kg	Dimensions													
		AE mm	AG mm	D mm	HB mm	HD mm	L mm	LM mm	M mm	N mm	P mm	S mm	Z mm		
SIMOTICS HV C - 1NB1 IC411 690 V / 50 Hz V1 (IM 3011) - Dimension drawings															
1NB1 404-6AC04-4CA0	4500	1041	356	120	1465	1679	2242	2392	940	880	1000	24	8		
1NB1 406-6AC04-4AA0	4600	1041	356	120	1465	1679	2242	2392	940	880	1000	24	8		
1NB1 406-6AC04-4CA0	4800	1041	356	120	1465	1679	2242	2392	940	880	1000	24	8		
1NB1 452-6AC04-4AA0	5100	1132	356	120	1583	1797	2434	2634	1080	1000	1150	28	8		
1NB1 452-6AC04-4CA0	5300	1132	356	120	1583	1797	2434	2634	1080	1000	1150	28	8		
1NB1 454-6AC04-4AA0	5400	1132	356	120	1583	1797	2434	2634	1080	1000	1150	28	8		
1NB1 454-6AC04-4CA0	5600	1132	356	120	1583	1797	2434	2634	1080	1000	1150	28	8		
1NB1 456-6AC04-4AA0	5700	1132	356	120	1583	1797	2434	2634	1080	1000	1150	28	8		
1NB1 456-6AC04-4CA0	5900	1132	356	120	1583	1797	2434	2634	1080	1000	1150	28	8		
1NB1 500-6AC04-4CA0	6700	1254	371	140	1862	2028	2622	2822	1180	1120	1250	28	16		
1NB1 500-6AC04-4AA0	6500	1254	371	140	1862	2028	2622	2822	1180	1120	1250	28	16		
1NB1 502-6AC04-4CA0	7100	1254	371	140	1862	2028	2622	2822	1180	1120	1250	28	16		
1NB1 502-6AC04-4AA0	6900	1254	371	140	1862	2028	2622	2822	1180	1120	1250	28	16		
1NB1 504-6AC04-4CA0	7500	1254	371	140	1862	2028	2622	2822	1180	1120	1250	28	16		
1NB1 504-6AC04-4AA0	7300	1254	371	140	1862	2028	2622	2822	1180	1120	1250	28	16		
1NB1 506-6AC04-4CA0	7900	1254	371	140	1862	2028	2622	2822	1180	1120	1250	28	16		
1NB1 506-6AC04-4AA0	7700	1254	371	140	1862	2028	2622	2822	1180	1120	1250	28	16		
1NB1 562-6AC04-4CA0	9700	1384	371	160	2002	2167	2783	3023	1320	1250	1400	28	16		
1NB1 564-6AC04-4CA0	10300	1384	371	160	2002	2167	2783	3023	1320	1250	1400	28	16		
1NB1 566-6AC04-4CA0	10800	1384	371	160	2002	2167	2783	3023	1320	1250	1400	28	16		
8-pole															
1NB1 404-8AC04-4AA0	4300	1041	356	120	1465	1679	2242	2392	940	880	1000	24	8		
1NB1 404-8AC04-4CA0	4500	1041	356	120	1465	1679	2242	2392	940	880	1000	24	8		

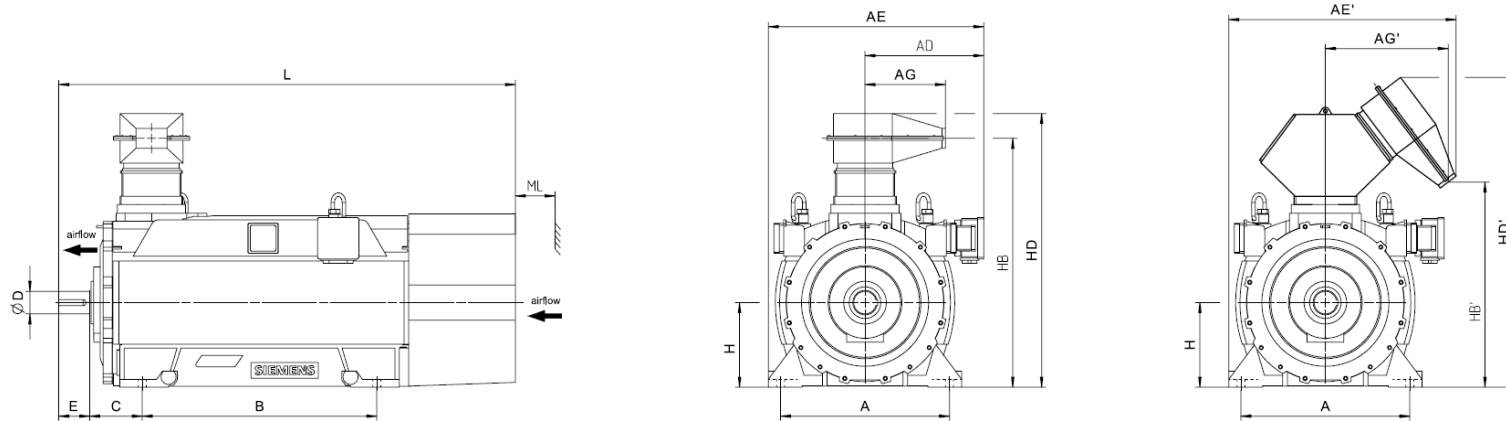


Motor type	Weight kg	Dimensions													
		AE mm	AG mm	D mm	HB mm	HD mm	L mm	LM mm	M mm	N mm	P mm	S mm	Z mm		
SIMOTICS HV C - 1NB1 IC411 690 V / 50 Hz V1 (IM 3011) - Dimension drawings															
1NB1 406-8AC04-4AA0	4600	1041	356	120	1465	1679	2242	2392	940	880	1000	24	8		
1NB1 406-8AC04-4CA0	4700	1041	356	120	1465	1679	2242	2392	940	880	1000	24	8		
1NB1 452-8AC04-4AA0	5100	1132	356	120	1583	1797	2434	2634	1080	1000	1150	28	8		
1NB1 452-8AC04-4CA0	5200	1132	356	120	1583	1797	2434	2634	1080	1000	1150	28	8		
1NB1 454-8AC04-4AA0	5400	1132	356	120	1583	1797	2434	2634	1080	1000	1150	28	8		
1NB1 454-8AC04-4CA0	5500	1132	356	120	1583	1797	2434	2634	1080	1000	1150	28	8		
1NB1 456-8AC04-4AA0	5700	1132	356	120	1583	1797	2434	2634	1080	1000	1150	28	8		
1NB1 456-8AC04-4CA0	5900	1132	356	120	1583	1797	2434	2634	1080	1000	1150	28	8		
1NB1 502-8AC04-4CA0	7100	1254	371	140	1862	2028	2622	2822	1180	1120	1250	28	16		
1NB1 502-8AC04-4AA0	6900	1254	371	140	1862	2028	2622	2822	1180	1120	1250	28	16		
1NB1 504-8AC04-4CA0	7500	1254	371	140	1862	2028	2622	2822	1180	1120	1250	28	16		
1NB1 504-8AC04-4AA0	7200	1254	371	140	1862	2028	2622	2822	1180	1120	1250	28	16		
1NB1 506-8AC04-4CA0	7900	1254	371	140	1862	2028	2622	2822	1180	1120	1250	28	16		
1NB1 506-8AC04-4AA0	7600	1254	371	140	1862	2028	2622	2822	1180	1120	1250	28	16		
1NB1 562-8AC04-4CA0	9600	1384	371	160	2002	2167	2783	3023	1320	1250	1400	28	16		
1NB1 564-8AC04-4CA0	10200	1384	371	160	2002	2167	2783	3023	1320	1250	1400	28	16		
1NB1 566-8AC04-4CA0	10800	1384	371	160	2002	2167	2783	3023	1320	1250	1400	28	16		

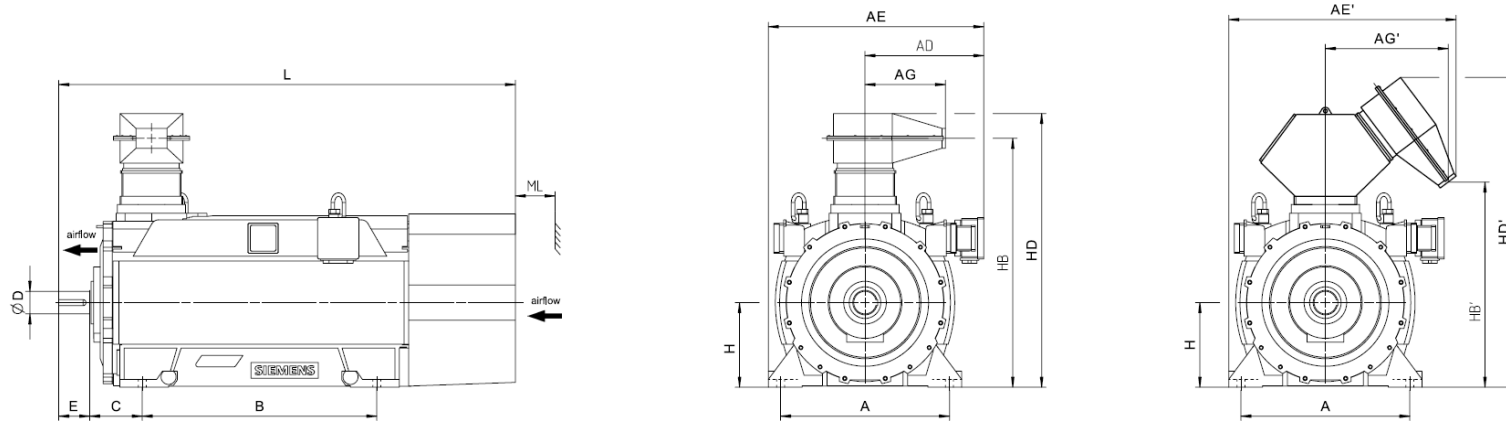
SIMOTICS HV C - 1NB1 IC411 690 V / 60 Hz B3 (IM 1001) - VSD const torque																							
Rated power		SIMOTICS HV C VSD const Article No.	Operating values at rated output for utilization F/F										Constant-torque drive, speed range										
IEC	P _{rated} 155(F) kW		P _{rated} 130(B) kW	Rated Speed n _{rated} rpm	Efficiency η %	Power factor cos φ [-]	Rated current I _{rated} A	Rated Torque T _{rated} Nm	Break-down Torque T _B /T _R [-]	Moment of Inertia J kgm ²	Mechanical speed limit n _{max} rpm	1:2				1:5				1:10			
												P _{max} kW	T _{max} Nm	η %	cos φ [-]	P _{max} kW	T _{max} Nm	η %	cos φ [-]	P _{max} kW	T _{max} Nm	η %	cos φ [-]
2-pole: n _{sync} = 3600 rpm at - 60 Hz - 690 V - const torque drive																							
630	560	1NB1 402-2AC10-4CC0	3582	96,7	0,92	590	1680	4,2	11,9	3600.0	250	1347	96,3	0,89	80	1059	94,3	0,84	35	948	91,7	0,83	
710	630	1NB1 404-2AC10-4CC0	3583	97,1	0,92	670	1892	4,4	12,9	3600.0	285	1518	96,7	0,89	90	1193	94,9	0,84	40	1068	92,6	0,83	
800	710	1NB1 406-2AC10-4CC0	3584	97,1	0,93	740	2132	4,7	14,2	3600.0	320	1709	96,5	0,9	100	1344	94,7	0,85	45	1203	92,3	0,84	
800	710	1NB1 452-2AC10-4AC0	3583	96,5	0,92	750	2132	3,1	o.r.	3600.0	320	1709	96,4	0,91	100	1344	94,9	0,89	45	1203	92,3	0,89	
800	710	1NB1 452-2AC10-4CC0	3584	96,5	0,92	750	2132	3,0	o.r.	3600.0	320	1709	96,3	0,91	100	1343	94,8	0,89	45	1203	92,2	0,89	
900	800	1NB1 454-2AC10-4AC0	3587	96,8	0,92	850	2396	4,1	12,5	3600.0	360	1922	96,7	0,9	115	1511	95,4	0,87	50	1353	93,4	0,86	
900	800	1NB1 454-2AC10-4CC0	3588	96,8	0,92	850	2395	3,9	o.r.	3600.0	360	1922	96,5	0,9	115	1511	95,3	0,87	50	1353	93,4	0,86	
1000	900	1NB1 456-2AC10-4AC0	3585	96,7	0,93	930	2664	3,4	13,8	3600.0	400	2135	96,6	0,92	125	1678	95,2	0,9	55	1503	92,9	0,9	
1000	900	1NB1 456-2AC10-4CC0	3585	96,7	0,93	930	2664	3,3	o.r.	3600.0	400	2138	96,5	0,92	125	1680	95,1	0,9	55	1505	92,8	0,89	
1200	1070	1NB1 502-2AC10-4CC0	3587	96,7	0,9	1160	3195	3,5	25,9	3000.0	480	2562	96,3	0,89	150	2014	94,9	0,86	65	1803	93,2	0,85	
1300	1160	1NB1 504-2AC10-4CC0	3587	96,6	0,91	1240	3461	3,6	28,6	3000.0	520	2775	96,1	0,9	165	2181	94,7	0,87	70	1953	92,9	0,87	
1500	1340	1NB1 506-2AC10-4CC0	3590	97,0	0,91	1420	3990	4,4	31,9	3000.0	600	3199	96,2	0,89	190	2515	95,0	0,85	85	2252	93,7	0,84	
1600	1400	1NB1 564-2AC10-4CC0	3590	96,7	0,91	1520	4256	3,1	47,9	3000.0	640	3413	96,5	0,9	200	2683	95,4	0,88	90	2403	93,9	0,87	
1700	1520	1NB1 566-2AC10-4CC0	3592	96,9	0,91	1620	4519	4,0	53,2	3000.0	680	3623	96,4	0,89	215	2848	95,4	0,86	95	2550	94,1	0,84	
4-pole: n _{sync} = 1800 rpm at - 60 Hz - 690 V - const torque drive																							
710	630	1NB1 404-4AC10-4C.0	1788	96,1	0,9	690	3792	2,9	20,1	2600.0	285	3040	95,4	0,89	90	2389	93,3	0,87	40	2140	90,3	0,86	
800	710	1NB1 406-4AC10-4C.0	1790	96,2	0,9	770	4268	3,1	22,3	2600.0	320	3422	95,4	0,88	100	2690	93,4	0,86	45	2409	90,6	0,85	
900	800	1NB1 452-4AC10-4A.0	1792	96,3	0,89	880	4796	3,5	23,9	2400.0	360	3845	95,7	0,87	110	3023	94,2	0,82	50	2707	91,9	0,81	
900	800	1NB1 452-4AC10-4C.0	1791	96,4	0,88	890	4799	3,2	31,6	2400.0	360	3846	95,9	0,86	110	3023	94,3	0,82	50	2707	91,9	0,8	
1000	900	1NB1 454-4AC10-4A.0	1793	96,4	0,89	980	5326	4,2	26,2	2400.0	400	4274	95,5	0,85	125	3359	94,0	0,79	55	3008	92,0	0,77	
1000	900	1NB1 454-4AC10-4C.0	1793	96,5	0,88	990	5326	3,8	34,4	2400.0	400	4274	95,8	0,84	125	3359	94,3	0,79	55	3008	92,1	0,77	
1120	1000	1NB1 456-4AC10-4A.0	1793	96,5	0,89	1100	5965	4,2	30,1	2400.0	450	4786	95,8	0,86	140	3762	94,4	0,81	60	3369	92,6	0,79	
1120	1000	1NB1 456-4AC10-4C.0	1793	96,6	0,89	1100	5965	3,8	39,4	2400.0	450	4786	96,0	0,85	140	3762	94,6	0,8	60	3369	92,7	0,78	
1200	1070	1NB1 502-4AC10-4C.0	1791	96,1	0,86	1220	6398	2,4	39,7	2200.0	480	5129	96,0	0,85	150	4032	94,5	0,82	65	3610	92,0	0,81	
1200	1070	1NB1 502-4AC10-4A.0	1791	96,0	0,87	1200	6398	3,0	30,2	2200.0	480	5131	95,7	0,85	150	4034	94,2	0,81	65	3612	91,7	0,8	
1300	1160	1NB1 504-4AC10-4C.0	1791	96,2	0,88	1280	6931	2,5	44,7	2200.0	520	5559	95,9	0,86	160	4370	94,4	0,84	70	3913	92,0	0,83	
1300	1160	1NB1 504-4AC10-4A.0	1791	96,1	0,89	1280	6931	3,1	34,3	2200.0	520	5558	95,7	0,87	160	4369	94,1	0,84	70	3912	91,7	0,83	
1500	1340	1NB1 506-4AC10-4C.0	1793	96,5	0,87	1500	7989	2,8	50,1	2200.0	600	6407	96,1	0,85	190	5036	94,8	0,82	85	4510	92,8	0,8	
1500	1340	1NB1 506-4AC10-4A.0	1792	96,4	0,88	1480	7993	3,6	38,8	2200.0	600	6408	95,8	0,85	190	5037	94,4	0,81	85	4511	92,4	0,8	
1600	1400	1NB1 562-4AC10-4C.0	1792	96,2	0,87	1600	8526	2,6	77,5	2000.0	640	6837	96,0	0,86	200	5374	94,9	0,84	90	4812	92,9	0,83	
1600	1400	1NB1 562-4AC10-4A.0	1793	96,2	0,87	1600	8521	2,9	57,4	2000.0	640	6837	96,0	0,86	200	5374	94,8	0,84	90	4812	92,9	0,83	
1800	1600	1NB1 564-4AC10-4C.0	1793	96,4	0,87	1800	9587	2,8	84,2	2000.0	720	7688	96,1	0,86	225	6044	94,9	0,83	100	5412	92,8	0,82	
1800	1600	1NB1 564-4AC10-4A.0	1793	96,3	0,87	1800	9587	3,2	62,6	2000.0	720	7687	96,0	0,86	225	6042	94,8	0,83	100	5411	92,7	0,82	

SIMOTICS HV C - 1NB1 IC411 690 V / 60 Hz B3 (IM 1001) - VSD const torque																							
Rated power		SIMOTICS HV C VSD const Article No.	Operating values at rated output for utilization F/F const										Constant-torque drive, speed range										
IEC	P _{rated} 155(F) kW		P _{rated} 130(B) kW	Rated Speed n _{rated} rpm	Efficiency η %	Power factor cos φ [-]	Rated current I _{rated} A	Rated Torque T _{rated} Nm	Break-down Torque T _B /T _R [-]	Moment of Inertia J kgm ²	Mechanical speed limit n _{max} rpm	1:2				1:5				1:10			
												P _{max} kW	T _{max} Nm	η %	cos φ [-]	P _{max} kW	T _{max} Nm	η %	cos φ [-]	P _{max} kW	T _{max} Nm	η %	cos φ [-]
	2000	1800	1NB1 566-4AC10-4C.0	1792	96,5	0,88	1980	10658	2,6	92,6	2000.0	800	8546	96,2	0,88	250	6718	94,8	0,86	110	6016	92,6	0,85
	2000	1800	1NB1 566-4AC10-4A.0	1793	96,4	0,88	1980	10652	2,9	69,2	2000.0	800	8540	96,2	0,88	250	6713	94,9	0,86	110	6011	92,6	0,85
6-pole: n _{sync} = 1200 rpm at - 60 Hz - 690 V - const torque drive																							
	560	500	1NB1 404-6AC10-4A.0	1194	95,7	0,9	540	4479	3,5	26,0	2400.0	225	3590	94,4	0,88	70	2822	92,4	0,84	30	2527	89,5	0,83
	560	500	1NB1 404-6AC10-4C.0	1193	96,0	0,89	550	4482	3,0	33,9	2400.0	225	3593	95,0	0,88	70	2824	92,8	0,85	30	2529	89,6	0,84
	630	560	1NB1 406-6AC10-4A.0	1195	96,0	0,9	610	5034	3,8	29,7	2400.0	250	4036	94,4	0,87	80	3173	92,5	0,83	35	2841	90,1	0,82
	630	560	1NB1 406-6AC10-4C.0	1194	96,3	0,89	620	5039	3,3	38,6	2400.0	250	4039	95,1	0,87	80	3175	93,1	0,84	35	2843	90,4	0,83
	710	630	1NB1 452-6AC10-4A.0	1194	95,9	0,85	730	5678	3,4	35,4	2200.0	285	4553	94,9	0,81	90	3579	93,0	0,76	40	3205	90,1	0,74
	710	630	1NB1 452-6AC10-4C.0	1193	96,0	0,85	730	5683	3,0	44,4	2200.0	285	4557	95,2	0,82	90	3582	93,3	0,77	40	3207	90,2	0,76
	800	710	1NB1 454-6AC10-4A.0	1195	96,0	0,83	840	6393	4,1	40,0	2200.0	320	5125	94,6	0,77	100	4029	92,8	0,71	45	3608	90,0	0,69
	800	710	1NB1 454-6AC10-4C.0	1194	96,2	0,84	830	6398	3,6	50,1	2200.0	320	5127	95,2	0,79	100	4031	93,3	0,73	45	3609	90,6	0,72
	900	800	1NB1 456-6AC10-4A.0	1195	96,2	0,84	930	7192	4,2	46,2	2200.0	360	5765	94,9	0,78	115	4532	93,3	0,72	50	4058	90,9	0,69
	900	800	1NB1 456-6AC10-4C.0	1195	96,4	0,85	920	7192	3,7	57,6	2200.0	360	5767	95,4	0,8	110	4534	93,8	0,74	50	4060	91,3	0,72
	1000	900	1NB1 500-6AC10-4C.0	1194	96,2	0,85	1020	7998	2,2	61,8	2100.0	400	6413	95,9	0,83	125	5041	94,4	0,79	55	4514	91,8	0,78
	1000	900	1NB1 500-6AC10-4A.0	1192	95,9	0,83	1060	8011	2,4	48,0	2100.0	400	6421	95,5	0,81	125	5047	93,6	0,78	55	4520	90,7	0,77
	1120	1000	1NB1 502-6AC10-4C.0	1194	96,2	0,85	1140	8957	2,3	69,4	2100.0	450	7181	95,9	0,83	140	5645	94,5	0,8	60	5055	92,1	0,78
	1120	1000	1NB1 502-6AC10-4A.0	1193	95,9	0,83	1180	8965	2,4	54,2	2100.0	450	7193	95,4	0,81	140	5654	93,7	0,78	60	5063	91,0	0,77
	1250	1120	1NB1 504-6AC10-4C.0	1195	96,4	0,85	1280	9989	2,6	77,8	2100.0	500	8007	96,0	0,81	155	6294	94,6	0,77	70	5636	92,4	0,75
	1250	1120	1NB1 504-6AC10-4A.0	1194	96,1	0,83	1320	9997	2,8	61,0	2100.0	500	8020	95,4	0,8	155	6304	93,8	0,75	70	5645	91,4	0,74
	1400	1250	1NB1 506-6AC10-4C.0	1195	96,4	0,86	1420	11187	2,4	87,1	2100.0	560	8970	95,9	0,84	175	7051	94,5	0,8	80	6314	92,2	0,78
	1400	1250	1NB1 506-6AC10-4A.0	1193	96,1	0,85	1440	11206	2,6	68,6	2100.0	560	8985	95,4	0,82	175	7063	93,7	0,79	75	6324	91,2	0,77
	1400	1250	1NB1 562-6AC10-4C.0	1196	96,9	0,85	1420	11178	3,3	126,6	2000.0	560	8972	96,1	0,81	175	7053	94,7	0,77	80	6315	92,8	0,75
	1600	1400	1NB1 564-6AC10-4C.0	1196	97,1	0,84	1640	12775	3,7	142,7	2000.0	640	10246	96,0	0,8	200	8054	94,8	0,75	90	7212	93,4	0,72
	1800	1600	1NB1 566-6AC10-4C.0	1196	97,1	0,86	1800	14372	3,2	157,5	2000.0	720	11525	96,1	0,83	225	9060	94,9	0,79	100	8112	93,2	0,77
8-pole: n _{sync} = 900 rpm at - 60 Hz - 690 V - const torque drive																							
	420	380	1NB1 404-8AC10-4A.0	895	95,9	0,82	445	4481	3,8	26,9	2400.0	170	3594	93,4	0,77	50	2825	90,1	0,73	25	2530	86,1	0,71
	420	380	1NB1 404-8AC10-4C.0	894	96,0	0,81	450	4486	3,2	33,5	2400.0	170	3598	93,8	0,77	50	2829	90,5	0,73	25	2533	86,1	0,72
	470	420	1NB1 406-8AC10-4A.0	895	96,0	0,83	495	5015	3,8	30,7	2400.0	190	4021	93,5	0,78	60	3161	90,4	0,74	25	2830	86,6	0,72
	470	420	1NB1 406-8AC10-4C.0	894	96,1	0,82	500	5020	3,3	38,2	2400.0	190	4026	94,0	0,78	60	3165	90,8	0,74	25	2834	86,6	0,73
	600	530	1NB1 452-8AC10-4A.0	893	94,9	0,8	660	6416	2,6	38,9	2200.0	240	5144	93,3	0,78	75	4043	90,2	0,76	35	3620	85,8	0,75
	600	530	1NB1 452-8AC10-4C.0	891	95,0	0,8	660	6431	2,7	47,2	2200.0	240	5155	93,4	0,78	75	4052	90,2	0,77	35	3628	85,3	0,76
	670	600	1NB1 454-8AC10-4A.0	893	95,1	0,81	730	7165	2,7	43,6	2200.0	270	5742	93,5	0,79	85	4514	90,5	0,76	35	4042	86,3	0,75
	670	600	1NB1 454-8AC10-4C.0	892	95,2	0,81	730	7173	2,7	52,8	2200.0	265	5753	93,6	0,79	85	4522	90,5	0,77	35	4049	85,9	0,76
	750	670	1NB1 456-8AC10-4A.0	895	95,4	0,77	850	8002	3,5	49,8	2200.0	300	6414	93,3	0,72	95	5042	90,6	0,67	40	4515	86,9	0,65

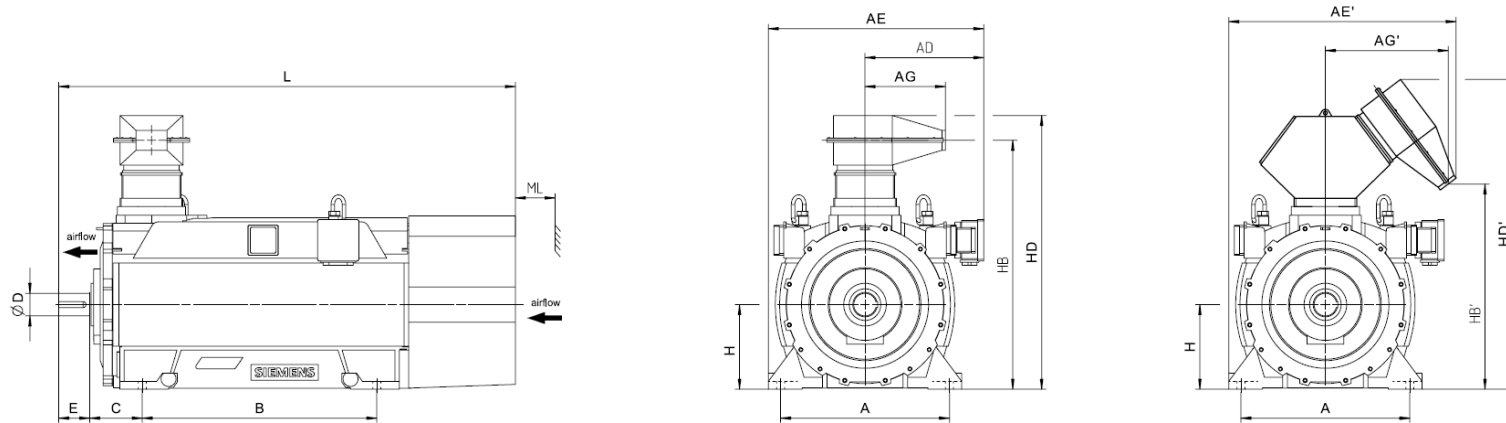
SIMOTICS HV C - 1NB1 IC411 690 V / 60 Hz B3 (IM 1001) - VSD const torque																							
Rated power		SIMOTICS HV C VSD const Article No.	Operating values at rated output for utilization F/F										Constant-torque drive, speed range										
IEC	P_{rated} 155(F) kW		Rated Speed n_{rated} rpm	Efficiency η %	Power factor $\cos \varphi$ [-]	Rated current 690 V I_{rated} A	Rated Torque at T_{rated} Nm	Break-down Torque T_B/T_R [-]	Moment of Inertia J kgm ²	Mechanical speed limit n_{max} rpm	1:2				1:5				1:10				
											P_{max} kW	T_{max} Nm	η %	$\cos \varphi$ [-]	P_{max} kW	T_{max} Nm	η %	$\cos \varphi$ [-]	P_{max} kW	T_{max} Nm	η %	$\cos \varphi$ [-]	
	750	670	1NB1 456-8AC10-4C.0	894	95,6	0,78	840	8011	3,5	60,3	2200.0	300	6422	93,8	0,73	95	5048	91,1	0,69	40	4520	87,2	0,67
	800	710	1NB1 502-8AC10-4C.0	894	95,7	0,84	830	8545	2,4	71,6	2100.0	320	6851	95,2	0,83	100	5385	93,1	0,82	45	4822	89,8	0,8
	800	710	1NB1 502-8AC10-4A.0	893	95,3	0,79	890	8555	2,0	55,8	2100.0	320	6857	95,1	0,8	100	5390	92,9	0,79	45	4827	89,3	0,79
	900	800	1NB1 504-8AC10-4C.0	894	95,8	0,84	940	9613	2,5	80,1	2100.0	360	7703	95,1	0,83	110	6055	93,1	0,81	50	5422	90,0	0,79
	900	800	1NB1 504-8AC10-4A.0	894	95,5	0,81	970	9613	2,1	62,5	2100.0	360	7708	95,1	0,8	110	6059	93,0	0,79	50	5426	89,6	0,78
	1000	900	1NB1 506-8AC10-4C.0	894	95,8	0,84	1040	10682	2,5	89,4	2100.0	400	8559	95,1	0,83	125	6728	93,0	0,82	55	6025	90,0	0,8
	1000	900	1NB1 506-8AC10-4A.0	894	95,5	0,81	1080	10682	2,1	69,8	2100.0	400	8566	95,1	0,81	125	6733	93,0	0,8	55	6029	89,7	0,79
	1200	1070	1NB1 562-8AC10-4C.0	895	96,6	0,85	1220	12804	2,4	128,6	2000.0	480	10271	95,9	0,83	150	8074	93,8	0,81	65	7230	90,9	0,8
	1300	1160	1NB1 564-8AC10-4C.0	895	96,7	0,85	1320	13870	2,4	144,9	2000.0	520	11123	95,8	0,83	160	8744	93,8	0,81	70	7830	91,2	0,8
	1500	1340	1NB1 566-8AC10-4C.0	895	96,8	0,85	1520	16004	2,5	160,0	2000.0	600	12831	95,7	0,83	185	10086	93,8	0,81	85	9032	91,3	0,79



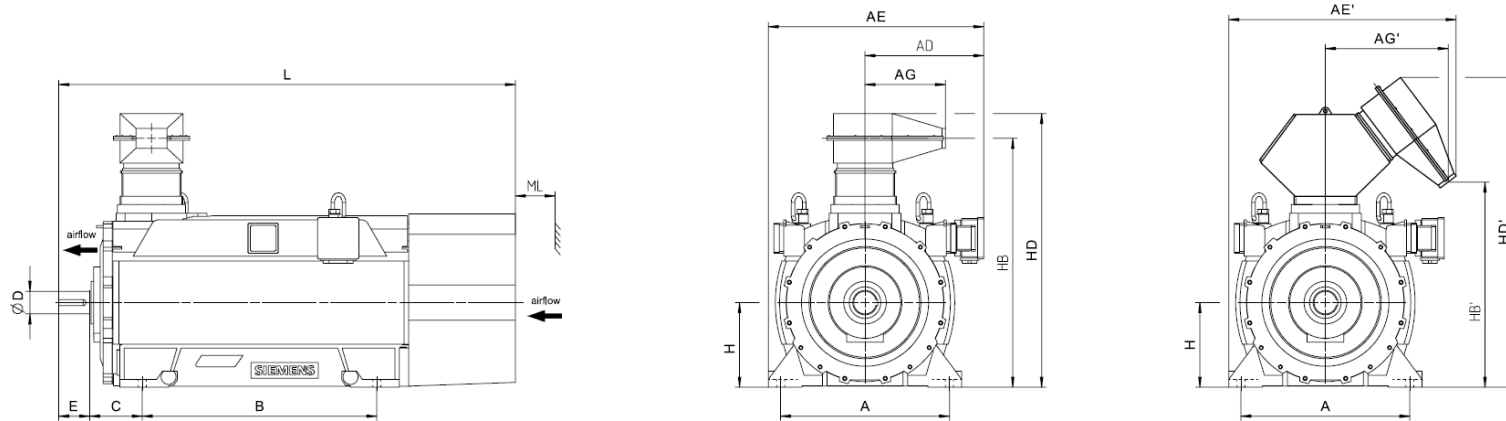
Motor type	Weight kg	Dimensions																	
		A mm	AD mm	AD' mm	AE mm	AE' mm	AG mm	AG' mm	B mm	C mm	D mm	E mm	H mm	HB mm	HB' mm	HD mm	HD' mm	L mm	ML mm
SIMOTICS HV C - 1NB1 IC411 690 V / 60 Hz B3 (IM 1001) - Dimension drawings																			
2-pole																			
1NB1 402-2AC10-4CC0	4100	800	541	890	991	1340	356	719	1120	475	85	130	400	1365	1137	1399	1750	2473	160
1NB1 404-2AC10-4CC0	4300	800	541	890	991	1340	356	719	1120	475	85	130	400	1365	1137	1399	1750	2473	160
1NB1 406-2AC10-4CC0	4400	800	541	890	991	1340	356	719	1120	475	85	130	400	1365	1137	1399	1750	2473	160
1NB1 452-2AC10-4AC0	o.r.	o.r.	o.r.	o.r.	o.r.	o.r.	o.r.	o.r.	o.r.	o.r.	o.r.	o.r.	o.r.	o.r.	o.r.	o.r.	o.r.	o.r.	o.r.
1NB1 452-2AC10-4CC0	o.r.	o.r.	o.r.	o.r.	o.r.	o.r.	o.r.	o.r.	o.r.	o.r.	o.r.	o.r.	o.r.	o.r.	o.r.	o.r.	o.r.	o.r.	o.r.
1NB1 454-2AC10-4AC0	5200	900	557	890	1072	1405	356	719	1250	500	95	130	450	1458	1230	1492	1843	2584	180
1NB1 454-2AC10-4CC0	o.r.	o.r.	o.r.	o.r.	o.r.	o.r.	o.r.	o.r.	o.r.	o.r.	o.r.	o.r.	o.r.	o.r.	o.r.	o.r.	o.r.	o.r.	o.r.
1NB1 456-2AC10-4AC0	5400	900	557	890	1072	1405	356	719	1250	500	95	130	450	1458	1230	1492	1843	2584	180
1NB1 456-2AC10-4CC0	o.r.	o.r.	o.r.	o.r.	o.r.	o.r.	o.r.	o.r.	o.r.	o.r.	o.r.	o.r.	o.r.	o.r.	o.r.	o.r.	o.r.	o.r.	o.r.
1NB1 502-2AC10-4CC0	6900	1000	629	975	1194	1540	371	862	1320	560	110	165	500	1737	1431	1723	2015	2782	200
1NB1 504-2AC10-4CC0	7200	1000	629	975	1194	1540	371	862	1320	560	110	165	500	1737	1431	1723	2015	2782	200
1NB1 506-2AC10-4CC0	7500	1000	629	975	1194	1540	371	862	1320	560	110	165	500	1737	1431	1723	2015	2782	200
1NB1 564-2AC10-4CC0	9100	1120	684	975	1319	1610	371	862	1400	600	120	165	560	1862	1555	1847	2140	2913	225
1NB1 566-2AC10-4CC0	9600	1120	684	975	1319	1610	371	862	1400	600	120	165	560	1862	1555	1847	2140	2913	225
4-pole																			
1NB1 404-4AC10-4C.0	4200	800	541	890	991	1340	356	719	1120	254	120	165	400	1365	1137	1399	1750	2242	160
1NB1 406-4AC10-4C.0	4400	800	541	890	991	1340	356	719	1120	254	120	165	400	1365	1137	1399	1750	2242	160
1NB1 452-4AC10-4A.0	5000	900	557	890	1072	1405	356	719	1250	280	120	165	450	1458	1230	1492	1843	2434	180
1NB1 452-4AC10-4C.0	5100	900	557	890	1072	1405	356	719	1250	280	120	165	450	1458	1230	1492	1843	2434	180
1NB1 454-4AC10-4A.0	5200	900	557	890	1072	1405	356	719	1250	280	120	165	450	1458	1230	1492	1843	2434	180
1NB1 454-4AC10-4C.0	5300	900	557	890	1072	1405	356	719	1250	280	120	165	450	1458	1230	1492	1843	2434	180
1NB1 456-4AC10-4A.0	5500	900	557	890	1072	1405	356	719	1250	280	120	165	450	1458	1230	1492	1843	2434	180



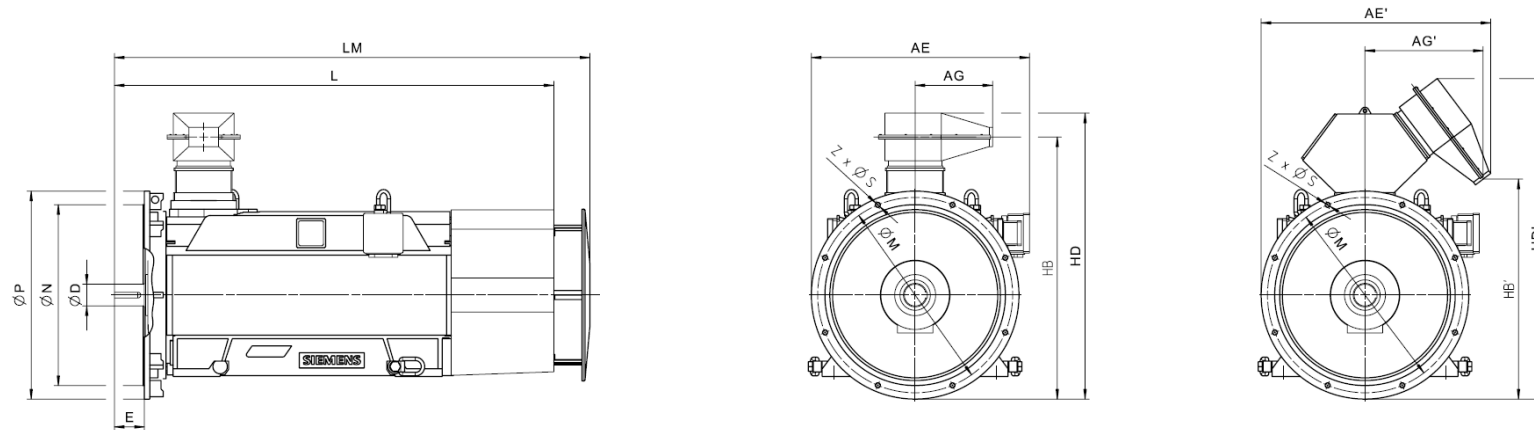
Motor type	Weight kg	Dimensions																	
		A mm	AD mm	AD' mm	AE mm	AE' mm	AG mm	AG' mm	B mm	C mm	D mm	E mm	H mm	HB mm	HB' mm	HD mm	HD' mm	L mm	ML mm
SIMOTICS HV C - 1NB1 IC411 690 V / 60 Hz B3 (IM 1001) - Dimension drawings																			
1NB1 456-4AC10-4C.0	5700	900	557	890	1072	1405	356	719	1250	280	120	165	450	1458	1230	1492	1843	2434	180
1NB1 502-4AC10-4C.0	6700	1000	629	975	1194	1540	371	862	1320	315	140	200	500	1737	1431	1723	2015	2622	200
1NB1 502-4AC10-4A.0	6500	1000	629	975	1194	1540	371	862	1320	315	140	200	500	1737	1431	1723	2015	2622	200
1NB1 504-4AC10-4C.0	7100	1000	629	975	1194	1540	371	862	1320	315	140	200	500	1737	1431	1723	2015	2622	200
1NB1 504-4AC10-4A.0	6900	1000	629	975	1194	1540	371	862	1320	315	140	200	500	1737	1431	1723	2015	2622	200
1NB1 506-4AC10-4C.0	7500	1000	629	975	1194	1540	371	862	1320	315	140	200	500	1737	1431	1723	2015	2622	200
1NB1 506-4AC10-4A.0	7200	1000	629	975	1194	1540	371	862	1320	315	140	200	500	1737	1431	1723	2015	2622	200
1NB1 562-4AC10-4C.0	9100	1120	684	975	1319	1610	371	862	1400	335	160	240	560	1862	1555	1847	2140	2783	225
1NB1 562-4AC10-4A.0	8800	1120	684	975	1319	1610	371	862	1400	335	160	240	560	1862	1555	1847	2140	2783	225
1NB1 564-4AC10-4C.0	9600	1120	684	975	1319	1610	371	862	1400	335	160	240	560	1862	1555	1847	2140	2783	225
1NB1 564-4AC10-4A.0	9200	1120	684	975	1319	1610	371	862	1400	335	160	240	560	1862	1555	1847	2140	2783	225
1NB1 566-4AC10-4C.0	10100	1120	684	975	1319	1610	371	862	1400	335	160	240	560	1862	1555	1847	2140	2783	225
1NB1 566-4AC10-4A.0	9700	1120	684	975	1319	1610	371	862	1400	335	160	240	560	1862	1555	1847	2140	2783	225
6-pole																			
1NB1 404-6AC10-4A.0	4200	800	541	890	991	1340	356	719	1120	254	120	165	400	1365	1137	1399	1750	2242	160
1NB1 404-6AC10-4C.0	4300	800	541	890	991	1340	356	719	1120	254	120	165	400	1365	1137	1399	1750	2242	160
1NB1 406-6AC10-4A.0	4400	800	541	890	991	1340	356	719	1120	254	120	165	400	1365	1137	1399	1750	2242	160
1NB1 406-6AC10-4C.0	4600	800	541	890	991	1340	356	719	1120	254	120	165	400	1365	1137	1399	1750	2242	160
1NB1 452-6AC10-4A.0	4900	900	557	890	1072	1405	356	719	1250	280	120	165	450	1458	1230	1492	1843	2434	180
1NB1 452-6AC10-4C.0	5000	900	557	890	1072	1405	356	719	1250	280	120	165	450	1458	1230	1492	1843	2434	180
1NB1 454-6AC10-4A.0	5100	900	557	890	1072	1405	356	719	1250	280	120	165	450	1458	1230	1492	1843	2434	180
1NB1 454-6AC10-4C.0	5300	900	557	890	1072	1405	356	719	1250	280	120	165	450	1458	1230	1492	1843	2434	180
1NB1 456-6AC10-4A.0	5500	900	557	890	1072	1405	356	719	1250	280	120	165	450	1458	1230	1492	1843	2434	180



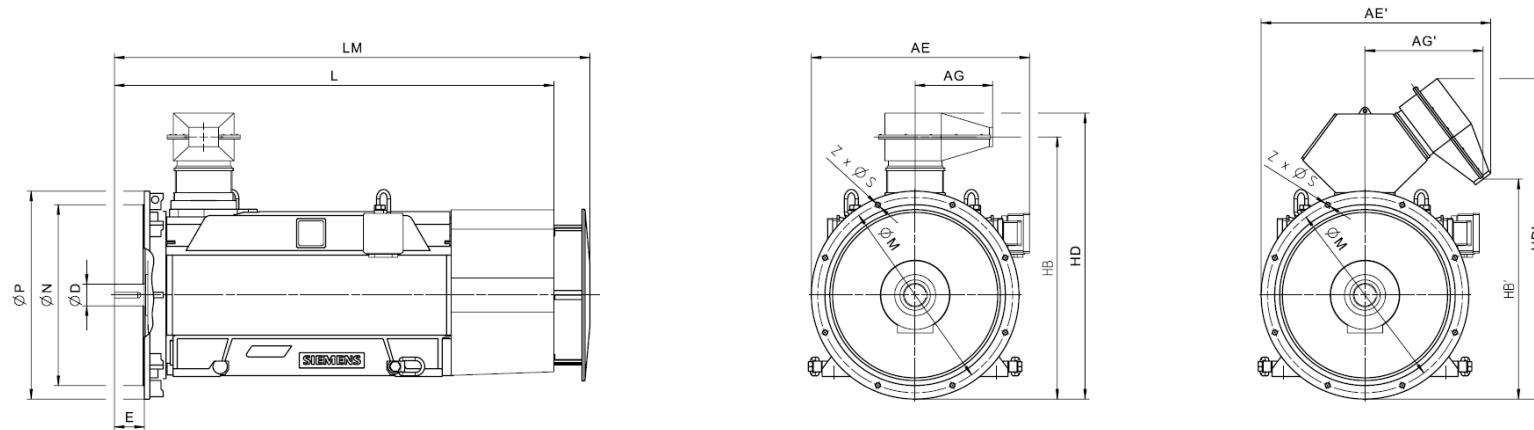
Motor type	Weight kg	Dimensions																	
		A mm	AD mm	AD' mm	AE mm	AE' mm	AG mm	AG' mm	B mm	C mm	D mm	E mm	H mm	HB mm	HB' mm	HD mm	HD' mm	L mm	ML mm
SIMOTICS HV C - 1NB1 IC411 690 V / 60 Hz B3 (IM 1001) - Dimension drawings																			
1NB1 456-6AC10-4C.0	5700	900	557	890	1072	1405	356	719	1250	280	120	165	450	1458	1230	1492	1843	2434	180
1NB1 500-6AC10-4C.0	6500	1000	629	975	1194	1540	371	862	1320	315	140	200	500	1737	1431	1723	2015	2622	200
1NB1 500-6AC10-4A.0	6200	1000	629	975	1194	1540	371	862	1320	315	140	200	500	1737	1431	1723	2015	2622	200
1NB1 502-6AC10-4C.0	6800	1000	629	975	1194	1540	371	862	1320	315	140	200	500	1737	1431	1723	2015	2622	200
1NB1 502-6AC10-4A.0	6600	1000	629	975	1194	1540	371	862	1320	315	140	200	500	1737	1431	1723	2015	2622	200
1NB1 504-6AC10-4C.0	7200	1000	629	975	1194	1540	371	862	1320	315	140	200	500	1737	1431	1723	2015	2622	200
1NB1 504-6AC10-4A.0	7000	1000	629	975	1194	1540	371	862	1320	315	140	200	500	1737	1431	1723	2015	2622	200
1NB1 506-6AC10-4C.0	7700	1000	629	975	1194	1540	371	862	1320	315	140	200	500	1737	1431	1723	2015	2622	200
1NB1 506-6AC10-4A.0	7400	1000	629	975	1194	1540	371	862	1320	315	140	200	500	1737	1431	1723	2015	2622	200
1NB1 562-6AC10-4C.0	9400	1120	684	975	1319	1610	371	862	1400	335	160	240	560	1862	1555	1847	2140	2783	225
1NB1 564-6AC10-4C.0	9900	1120	684	975	1319	1610	371	862	1400	335	160	240	560	1862	1555	1847	2140	2783	225
1NB1 566-6AC10-4C.0	10500	1120	684	975	1319	1610	371	862	1400	335	160	240	560	1862	1555	1847	2140	2783	225
8-pole																			
1NB1 404-8AC10-4A.0	4200	800	541	890	991	1340	356	719	1120	254	120	165	400	1365	1137	1399	1750	2242	160
1NB1 404-8AC10-4C.0	4300	800	541	890	991	1340	356	719	1120	254	120	165	400	1365	1137	1399	1750	2242	160
1NB1 406-8AC10-4A.0	4400	800	541	890	991	1340	356	719	1120	254	120	165	400	1365	1137	1399	1750	2242	160
1NB1 406-8AC10-4C.0	4600	800	541	890	991	1340	356	719	1120	254	120	165	400	1365	1137	1399	1750	2242	160
1NB1 452-8AC10-4A.0	4900	900	557	890	1072	1405	356	719	1250	280	120	165	450	1458	1230	1492	1843	2434	180
1NB1 452-8AC10-4C.0	5000	900	557	890	1072	1405	356	719	1250	280	120	165	450	1458	1230	1492	1843	2434	180
1NB1 454-8AC10-4A.0	5100	900	557	890	1072	1405	356	719	1250	280	120	165	450	1458	1230	1492	1843	2434	180
1NB1 454-8AC10-4C.0	5300	900	557	890	1072	1405	356	719	1250	280	120	165	450	1458	1230	1492	1843	2434	180
1NB1 456-8AC10-4A.0	5500	900	557	890	1072	1405	356	719	1250	280	120	165	450	1458	1230	1492	1843	2434	180
1NB1 456-8AC10-4C.0	5600	900	557	890	1072	1405	356	719	1250	280	120	165	450	1458	1230	1492	1843	2434	180



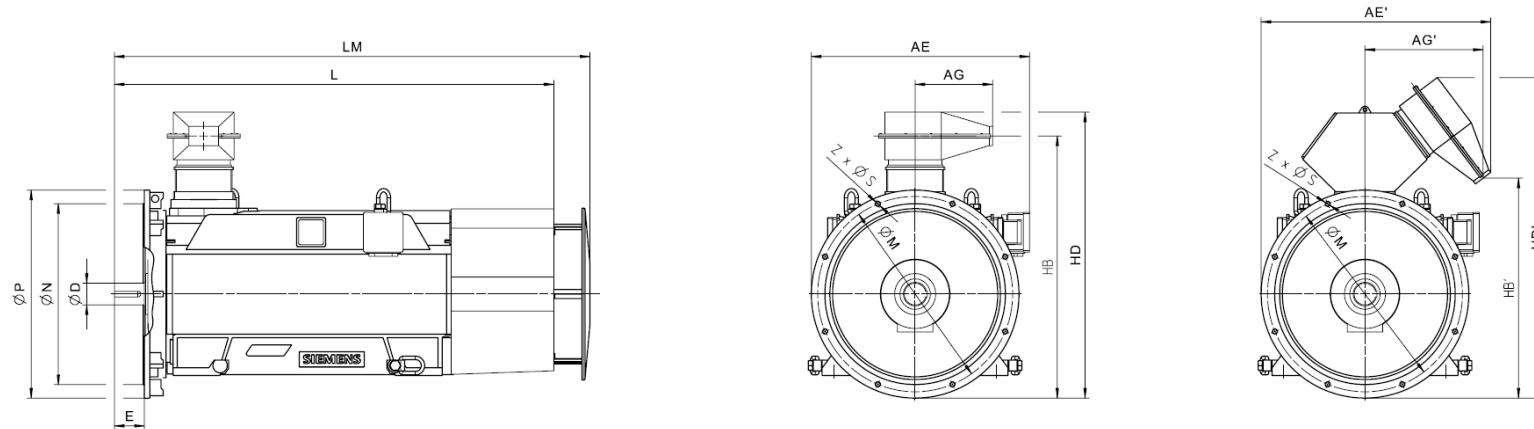
Motor type	Weight kg	Dimensions																	
		A mm	AD mm	AD' mm	AE mm	AE' mm	AG mm	AG' mm	B mm	C mm	D mm	E mm	H mm	HB mm	HB' mm	HD mm	HD' mm	L mm	ML mm
SIMOTICS HV C - 1NB1 IC411 690 V / 60 Hz B3 (IM 1001) - Dimension drawings																			
1NB1 502-8AC10-4C.0	6800	1000	629	975	1194	1540	371	862	1320	315	140	200	500	1737	1431	1723	2015	2622	200
1NB1 502-8AC10-4A.0	6600	1000	629	975	1194	1540	371	862	1320	315	140	200	500	1737	1431	1723	2015	2622	200
1NB1 504-8AC10-4C.0	7200	1000	629	975	1194	1540	371	862	1320	315	140	200	500	1737	1431	1723	2015	2622	200
1NB1 504-8AC10-4A.0	6900	1000	629	975	1194	1540	371	862	1320	315	140	200	500	1737	1431	1723	2015	2622	200
1NB1 506-8AC10-4C.0	7600	1000	629	975	1194	1540	371	862	1320	315	140	200	500	1737	1431	1723	2015	2622	200
1NB1 506-8AC10-4A.0	7300	1000	629	975	1194	1540	371	862	1320	315	140	200	500	1737	1431	1723	2015	2622	200
1NB1 562-8AC10-4C.0	9300	1120	684	975	1319	1610	371	862	1400	335	160	240	560	1862	1555	1847	2140	2783	225
1NB1 564-8AC10-4C.0	9900	1120	684	975	1319	1610	371	862	1400	335	160	240	560	1862	1555	1847	2140	2783	225
1NB1 566-8AC10-4C.0	10500	1120	684	975	1319	1610	371	862	1400	335	160	240	560	1862	1555	1847	2140	2783	225



Motor type	Weight kg	Dimensions													
		AE mm	AG mm	D mm	HB mm	HD mm	L mm	LM mm	M mm	N mm	P mm	S mm	Z mm		
SIMOTICS HV C - 1NB1 IC411 690 V / 60 Hz V1 (IM 3011) - Dimension drawings															
4-pole															
1NB1 404-4AC14-4CA0	4300	1041	356	120	1465	1679	2242	2392	940	880	1000	24	8		
1NB1 406-4AC14-4CA0	4500	1041	356	120	1465	1679	2242	2392	940	880	1000	24	8		
1NB1 452-4AC14-4AA0	5200	1132	356	120	1583	1797	2434	2634	1080	1000	1150	28	8		
1NB1 452-4AC14-4CA0	5400	1132	356	120	1583	1797	2434	2634	1080	1000	1150	28	8		
1NB1 454-4AC14-4AA0	5400	1132	356	120	1583	1797	2434	2634	1080	1000	1150	28	8		
1NB1 454-4AC14-4CA0	5600	1132	356	120	1583	1797	2434	2634	1080	1000	1150	28	8		
1NB1 456-4AC14-4AA0	5800	1132	356	120	1583	1797	2434	2634	1080	1000	1150	28	8		
1NB1 456-4AC14-4CA0	6000	1132	356	120	1583	1797	2434	2634	1080	1000	1150	28	8		
1NB1 502-4AC14-4CA0	7000	1254	371	140	1862	2028	2622	2822	1180	1120	1250	28	16		
1NB1 502-4AC14-4AA0	6800	1254	371	140	1862	2028	2622	2822	1180	1120	1250	28	16		
1NB1 504-4AC14-4CA0	7400	1254	371	140	1862	2028	2622	2822	1180	1120	1250	28	16		
1NB1 504-4AC14-4AA0	7200	1254	371	140	1862	2028	2622	2822	1180	1120	1250	28	16		
1NB1 506-4AC14-4CA0	7800	1254	371	140	1862	2028	2622	2822	1180	1120	1250	28	16		
1NB1 506-4AC14-4AA0	7500	1254	371	140	1862	2028	2622	2822	1180	1120	1250	28	16		
1NB1 562-4AC14-4CA0	9500	1384	371	160	2002	2167	2783	3023	1320	1250	1400	28	16		
1NB1 562-4AC14-4AA0	9100	1384	371	160	2002	2167	2783	3023	1320	1250	1400	28	16		
1NB1 564-4AC14-4CA0	9900	1384	371	160	2002	2167	2783	3023	1320	1250	1400	28	16		
1NB1 564-4AC14-4AA0	9600	1384	371	160	2002	2167	2783	3023	1320	1250	1400	28	16		
1NB1 566-4AC14-4CA0	10400	1384	371	160	2002	2167	2783	3023	1320	1250	1400	28	16		
1NB1 566-4AC14-4AA0	10100	1384	371	160	2002	2167	2783	3023	1320	1250	1400	28	16		
6-pole															
1NB1 404-6AC14-4AA0	4400	1041	356	120	1465	1679	2242	2392	940	880	1000	24	8		



Motor type	Weight kg	Dimensions													
		AE mm	AG mm	D mm	HB mm	HD mm	L mm	LM mm	M mm	N mm	P mm	S mm	Z mm		
SIMOTICS HV C - 1NB1 IC411 690 V / 60 Hz V1 (IM 3011) - Dimension drawings															
1NB1 404-6AC14-4CA0	4500	1041	356	120	1465	1679	2242	2392	940	880	1000	24	8		
1NB1 406-6AC14-4AA0	4600	1041	356	120	1465	1679	2242	2392	940	880	1000	24	8		
1NB1 406-6AC14-4CA0	4800	1041	356	120	1465	1679	2242	2392	940	880	1000	24	8		
1NB1 452-6AC14-4AA0	5100	1132	356	120	1583	1797	2434	2634	1080	1000	1150	28	8		
1NB1 452-6AC14-4CA0	5300	1132	356	120	1583	1797	2434	2634	1080	1000	1150	28	8		
1NB1 454-6AC14-4AA0	5400	1132	356	120	1583	1797	2434	2634	1080	1000	1150	28	8		
1NB1 454-6AC14-4CA0	5600	1132	356	120	1583	1797	2434	2634	1080	1000	1150	28	8		
1NB1 456-6AC14-4AA0	5700	1132	356	120	1583	1797	2434	2634	1080	1000	1150	28	8		
1NB1 456-6AC14-4CA0	5900	1132	356	120	1583	1797	2434	2634	1080	1000	1150	28	8		
1NB1 500-6AC14-4CA0	6700	1254	371	140	1862	2028	2622	2822	1180	1120	1250	28	16		
1NB1 500-6AC14-4AA0	6500	1254	371	140	1862	2028	2622	2822	1180	1120	1250	28	16		
1NB1 502-6AC14-4CA0	7100	1254	371	140	1862	2028	2622	2822	1180	1120	1250	28	16		
1NB1 502-6AC14-4AA0	6900	1254	371	140	1862	2028	2622	2822	1180	1120	1250	28	16		
1NB1 504-6AC14-4CA0	7500	1254	371	140	1862	2028	2622	2822	1180	1120	1250	28	16		
1NB1 504-6AC14-4AA0	7300	1254	371	140	1862	2028	2622	2822	1180	1120	1250	28	16		
1NB1 506-6AC14-4CA0	7900	1254	371	140	1862	2028	2622	2822	1180	1120	1250	28	16		
1NB1 506-6AC14-4AA0	7700	1254	371	140	1862	2028	2622	2822	1180	1120	1250	28	16		
1NB1 562-6AC14-4CA0	9700	1384	371	160	2002	2167	2783	3023	1320	1250	1400	28	16		
1NB1 564-6AC14-4CA0	10300	1384	371	160	2002	2167	2783	3023	1320	1250	1400	28	16		
1NB1 566-6AC14-4CA0	10800	1384	371	160	2002	2167	2783	3023	1320	1250	1400	28	16		
8-pole															
1NB1 404-8AC14-4AA0	4300	1041	356	120	1465	1679	2242	2392	940	880	1000	24	8		
1NB1 404-8AC14-4CA0	4500	1041	356	120	1465	1679	2242	2392	940	880	1000	24	8		

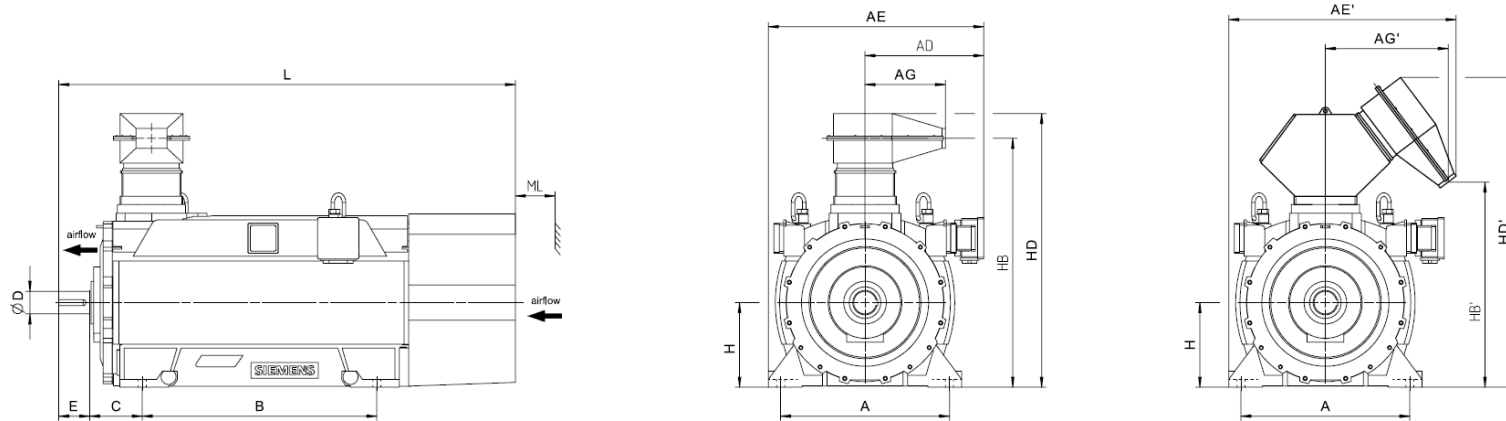


Motor type	Weight kg	Dimensions													
		AE mm	AG mm	D mm	HB mm	HD mm	L mm	LM mm	M mm	N mm	P mm	S mm	Z mm		
SIMOTICS HV C - 1NB1 IC411 690 V / 60 Hz V1 (IM 3011) - Dimension drawings															
1NB1 406-8AC14-4AA0	4600	1041	356	120	1465	1679	2242	2392	940	880	1000	24	8		
1NB1 406-8AC14-4CA0	4700	1041	356	120	1465	1679	2242	2392	940	880	1000	24	8		
1NB1 452-8AC14-4AA0	5100	1132	356	120	1583	1797	2434	2634	1080	1000	1150	28	8		
1NB1 452-8AC14-4CA0	5200	1132	356	120	1583	1797	2434	2634	1080	1000	1150	28	8		
1NB1 454-8AC14-4AA0	5400	1132	356	120	1583	1797	2434	2634	1080	1000	1150	28	8		
1NB1 454-8AC14-4CA0	5500	1132	356	120	1583	1797	2434	2634	1080	1000	1150	28	8		
1NB1 456-8AC14-4AA0	5700	1132	356	120	1583	1797	2434	2634	1080	1000	1150	28	8		
1NB1 456-8AC14-4CA0	5900	1132	356	120	1583	1797	2434	2634	1080	1000	1150	28	8		
1NB1 502-8AC14-4CA0	7100	1254	371	140	1862	2028	2622	2822	1180	1120	1250	28	16		
1NB1 502-8AC14-4AA0	6900	1254	371	140	1862	2028	2622	2822	1180	1120	1250	28	16		
1NB1 504-8AC14-4CA0	7500	1254	371	140	1862	2028	2622	2822	1180	1120	1250	28	16		
1NB1 504-8AC14-4AA0	7200	1254	371	140	1862	2028	2622	2822	1180	1120	1250	28	16		
1NB1 506-8AC14-4CA0	7900	1254	371	140	1862	2028	2622	2822	1180	1120	1250	28	16		
1NB1 506-8AC14-4AA0	7600	1254	371	140	1862	2028	2622	2822	1180	1120	1250	28	16		
1NB1 562-8AC14-4CA0	9600	1384	371	160	2002	2167	2783	3023	1320	1250	1400	28	16		
1NB1 564-8AC14-4CA0	10200	1384	371	160	2002	2167	2783	3023	1320	1250	1400	28	16		
1NB1 566-8AC14-4CA0	10800	1384	371	160	2002	2167	2783	3023	1320	1250	1400	28	16		

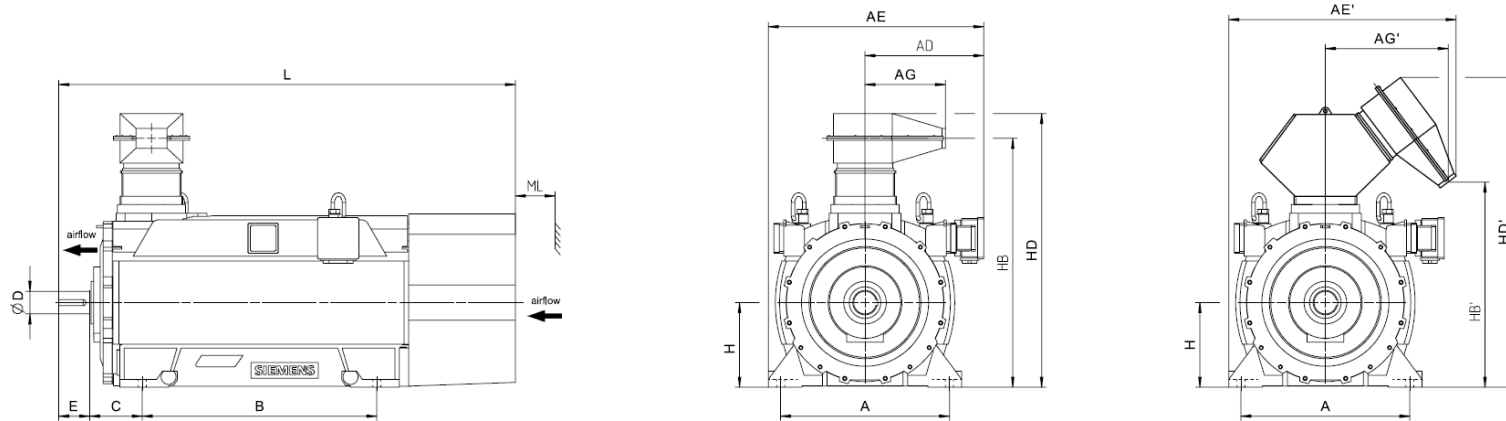
SIMOTICS HV C - 1NB1 IC411 4160 V / 50 Hz B3 (IM 1001) - VSD const torque																							
Rated power		SIMOTICS HV C VSD const Article No.	Operating values at rated output for utilization F/B										Constant-torque drive, speed range										
IEC	P _{rated} 155(F) kW		P _{rated} 130(B) kW	Rated Speed n _{rated} rpm	Efficiency η %	Power factor cos φ [-]	Rated current I _{rated} A	Rated Torque T _{rated} Nm	Break-down Torque T _B /T _R [-]	Moment of Inertia J kgm ²	Mechanical speed limit n _{max} rpm	1:2				1:5				1:10			
												P _{max} kW	T _{max} Nm	η %	cos φ [-]	P _{max} kW	T _{max} Nm	η %	cos φ [-]	P _{max} kW	T _{max} Nm	η %	cos φ [-]
2-pole: n _{sync} = 3000 rpm at - 50 Hz - 4160 V - const torque drive																							
710		1NB1 452-2AR40-4AC0	2984	96,5	0,88	116	2272	2,9	11,7	3600.0	285	1822	96,4	0,88	90	1432	94,4	0,86	40	1282	92,0	0,81	
710		1NB1 452-2AR40-4CC0	2981	96,4	0,88	116	2274	2,6	15,9	3600.0	285	1824	96,2	0,88	90	1434	93,9	0,86	40	1284	91,2	0,82	
800		1NB1 454-2AR40-4AC0	2987	96,8	0,89	128	2558	3,6	13,1	3600.0	320	2050	96,7	0,88	100	1612	94,8	0,85	45	1443	92,3	0,78	
800		1NB1 454-2AR40-4CC0	2984	96,7	0,89	130	2560	3,0	17,5	3600.0	320	2053	96,6	0,88	100	1614	94,3	0,85	45	1445	91,7	0,79	
900		1NB1 456-2AR40-4AC0	2987	96,9	0,89	144	2877	3,7	14,5	3600.0	360	2306	96,8	0,89	115	1813	94,8	0,85	50	1623	92,3	0,79	
900		1NB1 456-2AR40-4CC0	2985	96,8	0,89	144	2879	3,1	19,2	3600.0	360	2309	96,6	0,88	110	1815	94,4	0,85	50	1625	91,8	0,8	
1000		1NB1 502-2AR40-4CC0	2988	96,8	0,89	162	3196	3,2	25,9	3000.0	400	2563	97,0	0,88	125	2015	95,1	0,85	55	1804	92,8	0,77	
1000		1NB1 502-2AR40-4AC0	2987	96,8	0,89	162	3197	3,5	19,2	3000.0	400	2563	97,0	0,88	125	2015	95,3	0,85	55	1804	93,1	0,78	
1120		1NB1 504-2AR40-4CC0	2988	96,9	0,9	178	3579	3,3	28,6	3000.0	450	2870	97,1	0,89	140	2256	95,2	0,85	60	2020	92,9	0,78	
1120		1NB1 504-2AR40-4AC0	2988	96,9	0,9	178	3579	3,8	21,5	3000.0	450	2870	97,1	0,89	140	2256	95,4	0,86	60	2020	93,2	0,79	
1250		1NB1 506-2AR40-4CC0	2988	97,1	0,9	198	3995	3,3	31,9	3000.0	500	3203	97,2	0,89	155	2518	95,3	0,86	70	2255	93,2	0,8	
1250		1NB1 506-2AR40-4AC0	2988	97,0	0,9	198	3995	3,9	24,2	3000.0	500	3203	97,2	0,89	155	2518	95,5	0,86	70	2255	93,4	0,81	
1400		1NB1 564-2AR40-4CC0	2991	97,2	0,91	220	4470	3,1	47,9	3000.0	560	3585	97,6	0,89	175	2818	96,2	0,86	80	2523	94,3	0,79	
1600		1NB1 566-2AR40-4CC0	2991	97,4	0,91	250	5108	3,1	52,7	3000.0	640	4096	97,7	0,9	200	3220	96,2	0,87	90	2883	94,4	0,81	
4-pole: n _{sync} = 1500 rpm at - 50 Hz - 4160 V - const torque drive																							
710		1NB1 452-4AR40-4A.0	1493	96,4	0,83	124	4541	3,7	20,0	2400.0	285	3642	96,4	0,79	90	2863	93,8	0,71	40	2563	89,3	0,57	
710		1NB1 452-4AR40-4C.0	1493	96,5	0,82	124	4541	3,0	25,8	2400.0	285	3643	96,5	0,8	90	2864	94,1	0,72	40	2565	90,5	0,61	
800		1NB1 454-4AR40-4A.0	1494	96,5	0,83	138	5113	4,0	21,9	2400.0	320	4102	96,5	0,79	100	3224	93,7	0,7	45	2887	88,9	0,55	
800		1NB1 454-4AR40-4C.0	1493	96,7	0,83	138	5117	3,3	28,1	2400.0	320	4103	96,6	0,8	100	3225	94,1	0,72	45	2888	90,3	0,59	
900		1NB1 456-4AR40-4A.0	1493	96,6	0,85	152	5756	3,9	25,1	2400.0	360	4615	96,6	0,81	110	3628	93,9	0,73	50	3249	89,8	0,6	
900		1NB1 456-4AR40-4C.0	1493	96,8	0,84	154	5756	3,2	32,0	2400.0	360	4616	96,7	0,81	110	3628	94,3	0,74	50	3249	90,9	0,63	
1000		1NB1 502-4AR40-4C.0	1492	96,4	0,85	170	6400	2,5	39,7	2200.0	400	5135	96,6	0,84	125	4036	94,6	0,8	55	3614	91,7	0,7	
1000		1NB1 502-4AR40-4A.0	1492	96,3	0,86	168	6400	3,1	30,2	2200.0	400	5132	96,5	0,84	125	4034	94,3	0,79	55	3613	90,7	0,67	
1120		1NB1 504-4AR40-4C.0	1493	96,6	0,86	188	7164	2,5	44,7	2200.0	450	5749	96,7	0,85	140	4519	94,7	0,81	60	4047	91,9	0,72	
1120		1NB1 504-4AR40-4A.0	1492	96,5	0,87	186	7168	3,1	34,3	2200.0	450	5748	96,6	0,85	140	4518	94,4	0,8	60	4046	91,1	0,69	
1250		1NB1 506-4AR40-4C.0	1493	96,8	0,87	205	7995	2,6	50,1	2200.0	500	6413	96,9	0,85	155	5041	95,0	0,81	70	4514	92,4	0,72	
1250		1NB1 506-4AR40-4A.0	1493	96,7	0,88	205	7995	3,3	38,8	2200.0	500	6413	96,8	0,86	155	5041	94,7	0,8	70	4514	91,6	0,69	
1400		1NB1 560-4AR40-4C.0	1493	96,7	0,85	235	8954	2,3	70,0	2000.0	560	7187	96,9	0,84	175	5650	95,1	0,81	80	5059	92,7	0,73	
1400		1NB1 560-4AR40-4A.0	1493	96,6	0,85	235	8954	2,7	51,5	2000.0	560	7182	96,9	0,84	175	5645	95,0	0,8	80	5055	92,2	0,69	
1600		1NB1 562-4AR40-4C.0	1493	96,9	0,85	270	10234	2,4	77,5	2000.0	640	8208	97,1	0,84	200	6452	95,5	0,81	90	5778	93,2	0,72	
1600		1NB1 562-4AR40-4A.0	1494	96,8	0,85	270	10227	2,8	57,4	2000.0	640	8205	97,1	0,84	200	6450	95,4	0,8	90	5775	92,6	0,68	
1800		1NB1 564-4AR40-4C.0	1494	97,1	0,86	300	11505	2,6	84,2	2000.0	720	9229	97,3	0,85	225	7255	95,5	0,81	100	6497	93,2	0,71	
1800		1NB1 564-4AR40-4A.0	1494	97,0	0,86	300	11505	3,0	62,6	2000.0	720	9228	97,2	0,85	225	7254	95,4	0,8	100	6495	92,5	0,68	

SIMOTICS HV C - 1NB1 IC411 4160 V / 50 Hz B3 (IM 1001) - VSD const torque																							
Rated power		SIMOTICS HV C VSD const Article No.	Operating values at rated output for utilization F/B										Constant-torque drive, speed range										
IEC	P _{rated} 155(F) kW		P _{rated} 130(B) kW	Rated Speed n _{rated} rpm	Efficiency η %	Power factor cos φ [-]	Rated current at 4160 V I _{rated} A	Rated Torque T _{rated} Nm	Break-down Torque T _B /T _R [-]	Moment of Inertia J kgm ²	Mechanical speed limit n _{max} rpm	1:2				1:5				1:10			
												P _{max} kW	T _{max} Nm	η %	cos φ [-]	P _{max} kW	T _{max} Nm	η %	cos φ [-]	P _{max} kW	T _{max} Nm	η %	cos φ [-]
	2000		1NB1 566-4AR40-4C.0	1494	97,2	0,86	330	12784	2,7	92,6	2000.0	800	10253	97,3	0,85	250	8060	95,5	0,81	110	7217	93,2	0,72
	2000		1NB1 566-4AR40-4A.0	1494	97,1	0,87	330	12784	3,1	69,2	2000.0	800	10253	97,3	0,85	250	8059	95,3	0,81	110	7217	92,5	0,69
6-pole: n _{sync} = 1000 rpm at - 50 Hz - 4160 V - const torque drive																							
	560		1NB1 452-6AR40-4A.0	992	95,2	0,81	100	5391	2,1	28,6	2200.0	225	4324	95,3	0,8	70	3399	92,6	0,76	30	3044	88,5	0,68
	560		1NB1 452-6AR40-4C.0	992	95,6	0,84	97	5391	2,3	37,4	2200.0	225	4325	95,5	0,82	70	3400	92,8	0,78	30	3044	88,9	0,7
	630		1NB1 454-6AR40-4A.0	994	95,6	0,81	112	6052	2,5	32,3	2200.0	250	4855	95,7	0,78	80	3816	93,1	0,72	35	3417	88,4	0,61
	630		1NB1 454-6AR40-4C.0	994	95,9	0,83	110	6052	2,8	42,0	2200.0	250	4855	95,8	0,8	80	3816	93,3	0,74	35	3417	88,9	0,63
	710		1NB1 456-6AR40-4A.0	994	95,9	0,81	126	6821	2,8	37,2	2200.0	285	5471	95,9	0,78	90	4301	93,4	0,7	40	3851	88,8	0,58
	710		1NB1 456-6AR40-4C.0	995	96,1	0,83	124	6814	3,0	48,1	2200.0	285	5467	96,1	0,79	90	4298	93,6	0,72	40	3848	89,3	0,6
	800		1NB1 500-6AR40-4C.0	994	96,2	0,85	136	7686	2,1	61,8	2100.0	320	6164	96,1	0,84	100	4846	93,8	0,8	45	4339	90,3	0,72
	800		1NB1 500-6AR40-4A.0	993	95,8	0,82	142	7693	2,2	48,0	2100.0	320	6174	95,6	0,81	100	4853	93,0	0,78	45	4346	89,1	0,7
	900		1NB1 502-6AR40-4C.0	995	96,3	0,85	152	8638	2,5	69,4	2100.0	360	6927	96,2	0,83	110	5445	93,9	0,78	50	4876	89,9	0,68
	900		1NB1 502-6AR40-4A.0	994	96,1	0,83	156	8646	2,6	54,2	2100.0	360	6940	95,8	0,81	110	5456	93,2	0,76	50	4885	88,8	0,67
	1000		1NB1 504-6AR40-4C.0	995	96,5	0,86	168	9597	2,3	77,8	2100.0	400	7700	96,4	0,85	125	6052	94,3	0,8	55	5420	91,1	0,72
	1000		1NB1 504-6AR40-4A.0	993	96,2	0,84	172	9617	2,5	61,0	2100.0	400	7717	96,0	0,83	125	6066	93,6	0,79	55	5432	89,9	0,71
	1120		1NB1 506-6AR40-4C.0	995	96,6	0,86	188	10749	2,5	87,1	2100.0	450	8618	96,5	0,84	140	6774	94,5	0,79	60	6066	91,3	0,69
	1120		1NB1 506-6AR40-4A.0	994	96,3	0,84	192	10760	2,7	68,6	2100.0	450	8634	96,2	0,82	140	6788	93,7	0,77	60	6078	90,1	0,68
	1250		1NB1 562-6AR40-4C.0	996	97,1	0,85	210	11985	3,0	126,6	2000.0	500	9614	96,9	0,83	155	7558	94,9	0,77	70	6767	91,9	0,66
	1400		1NB1 564-6AR40-4C.0	996	97,2	0,86	230	13423	2,9	142,7	2000.0	560	10768	97,0	0,84	175	8465	94,8	0,79	80	7580	92,0	0,69
	1600		1NB1 566-6AR40-4C.0	996	97,3	0,86	265	15340	2,9	157,5	2000.0	640	12306	97,1	0,84	200	9673	95,1	0,79	90	8662	92,4	0,7
8-pole: n _{sync} = 750 rpm at - 50 Hz - 4160 V - const torque drive																							
	470		1NB1 452-8AR40-4A.0	743	94,7	0,79	87	6041	2,1	31,9	2200.0	185	4847	94,2	0,78	60	3810	90,5	0,75	25	3412	84,8	0,66
	470		1NB1 452-8AR40-4C.0	743	95,1	0,81	85	6041	2,2	40,5	2200.0	190	4844	94,4	0,8	60	3807	90,7	0,76	25	3409	85,2	0,67
	530		1NB1 454-8AR40-4A.0	743	95,0	0,79	98	6812	2,3	35,6	2200.0	210	5460	94,5	0,78	65	4292	91,0	0,74	30	3843	85,4	0,64
	530		1NB1 454-8AR40-4C.0	744	95,3	0,81	95	6803	2,3	45,2	2200.0	210	5457	94,7	0,79	65	4290	91,2	0,75	30	3841	85,6	0,64
	600		1NB1 456-8AR40-4A.0	744	95,3	0,78	112	7701	2,5	40,5	2200.0	240	6178	94,8	0,77	75	4856	91,4	0,71	35	4349	85,7	0,6
	600		1NB1 456-8AR40-4C.0	745	95,6	0,8	108	7691	2,6	51,3	2200.0	240	6171	95,0	0,78	75	4851	91,6	0,72	35	4343	86,0	0,6
	630		1NB1 502-8AR40-4C.0	744	95,5	0,84	108	8086	2,2	71,6	2100.0	250	6486	95,1	0,85	80	5098	92,1	0,83	35	4565	88,0	0,76
	630		1NB1 502-8AR40-4A.0	743	95,2	0,8	114	8097	1,9	55,8	2100.0	250	6491	94,8	0,81	80	5103	91,9	0,81	35	4569	87,7	0,74
	710		1NB1 504-8AR40-4C.0	745	95,9	0,83	124	9101	2,7	80,1	2100.0	285	7295	95,5	0,82	90	5734	92,8	0,78	40	5135	88,4	0,67
	710		1NB1 504-8AR40-4A.0	745	95,7	0,8	128	9101	2,4	62,5	2100.0	285	7301	95,4	0,79	90	5739	92,6	0,76	40	5139	88,2	0,66
	800		1NB1 506-8AR40-4C.0	746	95,9	0,83	140	10241	2,9	89,4	2100.0	320	8215	95,5	0,81	100	6458	92,7	0,77	45	5783	87,9	0,65
	800		1NB1 506-8AR40-4A.0	745	95,8	0,8	144	10254	2,5	69,8	2100.0	320	8227	95,4	0,79	100	6467	92,5	0,75	45	5791	87,6	0,64
	900		1NB1 562-8AR40-4C.0	746	96,8	0,83	156	11521	2,7	128,6	2000.0	360	9243	96,3	0,82	110	7266	93,7	0,77	50	6506	89,9	0,67

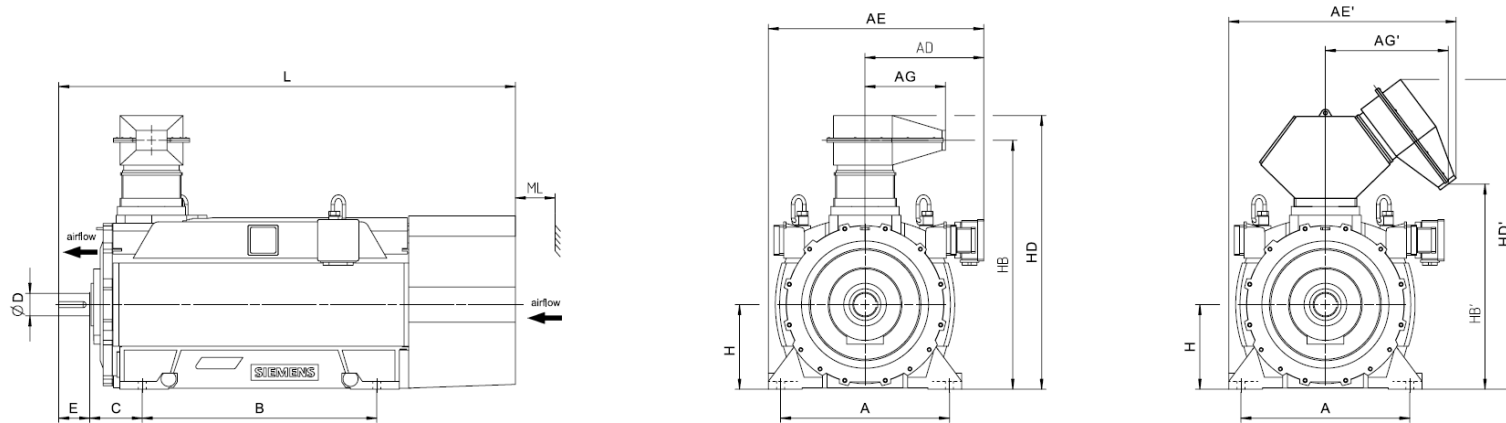
SIMOTICS HV C - 1NB1 IC411 4160 V / 50 Hz B3 (IM 1001) - VSD const torque																						
Rated power		SIMOTICS HV C VSD const Article No.	Operating values at rated output for utilization F/B								Constant-torque drive, speed range											
IEC	155(F) 130(B)		Rated Speed	Efficiency	Power factor	Rated current at 4160 V	Rated Torque	Break-down Torque	Moment of Inertia	Mechanical speed limit	1:2				1:5				1:10			
			n_{rated}	η	$\cos \varphi$	I_{rated}	T_{rated}	T_B/T_R	J	n_{max}	P_{max}	T_{max}	η	$\cos \varphi$	P_{max}	T_{max}	η	$\cos \varphi$	P_{max}	T_{max}	η	$\cos \varphi$
P_{rated} kW	P_{rated} kW	rpm	%	[-]	A	Nm	[-]	kgm ²	rpm	kW	Nm	%	[-]	kW	Nm	%	[-]	kW	Nm	%	[-]	
1000		1NB1 564-8AR40-4C.0	746	96,9	0,84	170	12801	2,8	144,9	2000.0	400	10269	96,4	0,82	125	8072	93,8	0,78	55	7228	90,3	0,68
1120		1NB1 566-8AR40-4C.0	746	97,0	0,84	190	14337	2,9	160,0	2000.0	450	11496	96,5	0,82	140	9037	93,7	0,77	60	8092	90,2	0,66



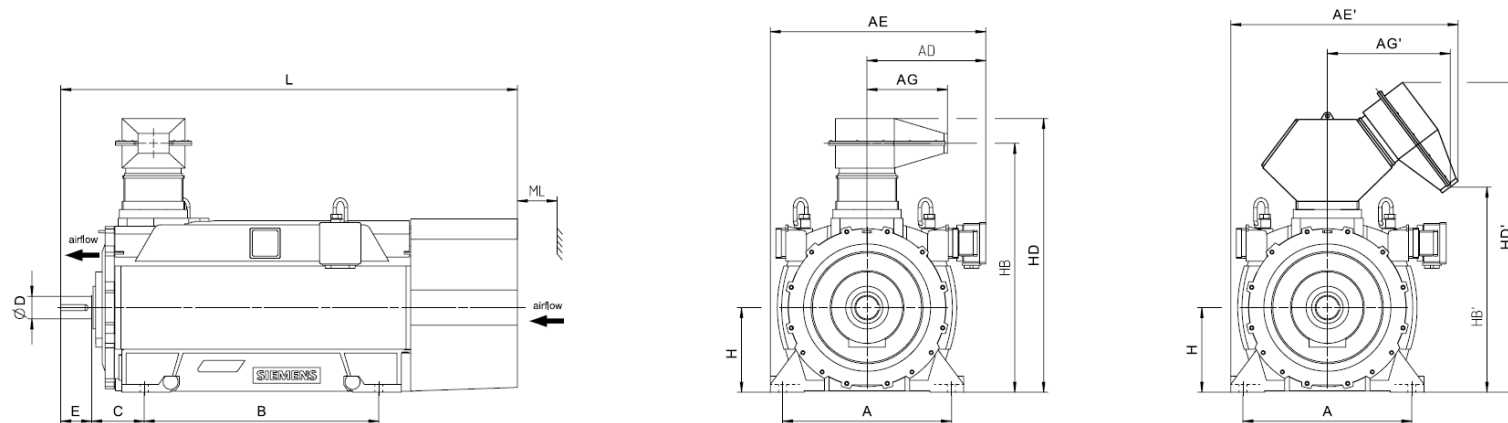
Motor type	Weight kg	Dimensions																	
		A mm	AD mm	AD' mm	AE mm	AE' mm	AG mm	AG' mm	B mm	C mm	D mm	E mm	H mm	HB mm	HB' mm	HD mm	HD' mm	L mm	ML mm
SIMOTICS HV C - 1NB1 IC411 4160 V / 50 Hz B3 (IM 1001) - Dimension drawings																			
2-pole																			
1NB1 452-2AR40-4AC0	5100	900	557	881	1072	1396	525	837	1250	500	95	130	450	1509	1152	1467	1755	2584	180
1NB1 452-2AR40-4CC0	5200	900	557	881	1072	1396	525	837	1250	500	95	130	450	1509	1152	1467	1755	2584	180
1NB1 454-2AR40-4AC0	5300	900	557	881	1072	1396	525	837	1250	500	95	130	450	1509	1152	1467	1755	2584	180
1NB1 454-2AR40-4CC0	5400	900	557	881	1072	1396	525	837	1250	500	95	130	450	1509	1152	1467	1755	2584	180
1NB1 456-2AR40-4AC0	5500	900	557	881	1072	1396	525	837	1250	500	95	130	450	1509	1152	1467	1755	2584	180
1NB1 456-2AR40-4CC0	5700	900	557	881	1072	1396	525	837	1250	500	95	130	450	1509	1152	1467	1755	2584	180
1NB1 502-2AR40-4CC0	6800	1000	629	881	1194	1446	525	837	1320	560	110	165	500	1620	1263	1578	1866	2782	200
1NB1 502-2AR40-4AC0	6700	1000	629	881	1194	1446	525	837	1320	560	110	165	500	1620	1263	1578	1866	2782	200
1NB1 504-2AR40-4CC0	7200	1000	629	881	1194	1446	525	837	1320	560	110	165	500	1620	1263	1578	1866	2782	200
1NB1 504-2AR40-4AC0	7000	1000	629	881	1194	1446	525	837	1320	560	110	165	500	1620	1263	1578	1866	2782	200
1NB1 506-2AR40-4CC0	7600	1000	629	881	1194	1446	525	837	1320	560	110	165	500	1620	1263	1578	1866	2782	200
1NB1 506-2AR40-4AC0	7400	1000	629	881	1194	1446	525	837	1320	560	110	165	500	1620	1263	1578	1866	2782	200
1NB1 564-2AR40-4CC0	9000	1120	684	881	1319	1516	525	837	1400	600	120	165	560	1745	1387	1702	1991	2913	225
1NB1 566-2AR40-4CC0	9500	1120	684	881	1319	1516	525	837	1400	600	120	165	560	1745	1387	1702	1991	2913	225
4-pole																			
1NB1 452-4AR40-4A.0	5000	900	557	881	1072	1396	525	837	1250	280	120	165	450	1509	1152	1467	1755	2434	180
1NB1 452-4AR40-4C.0	5100	900	557	881	1072	1396	525	837	1250	280	120	165	450	1509	1152	1467	1755	2434	180
1NB1 454-4AR40-4A.0	5200	900	557	881	1072	1396	525	837	1250	280	120	165	450	1509	1152	1467	1755	2434	180
1NB1 454-4AR40-4C.0	5400	900	557	881	1072	1396	525	837	1250	280	120	165	450	1509	1152	1467	1755	2434	180
1NB1 456-4AR40-4A.0	5600	900	557	881	1072	1396	525	837	1250	280	120	165	450	1509	1152	1467	1755	2434	180
1NB1 456-4AR40-4C.0	5700	900	557	881	1072	1396	525	837	1250	280	120	165	450	1509	1152	1467	1755	2434	180
1NB1 502-4AR40-4C.0	6700	1000	629	881	1194	1446	525	837	1320	315	140	200	500	1620	1263	1578	1866	2622	200



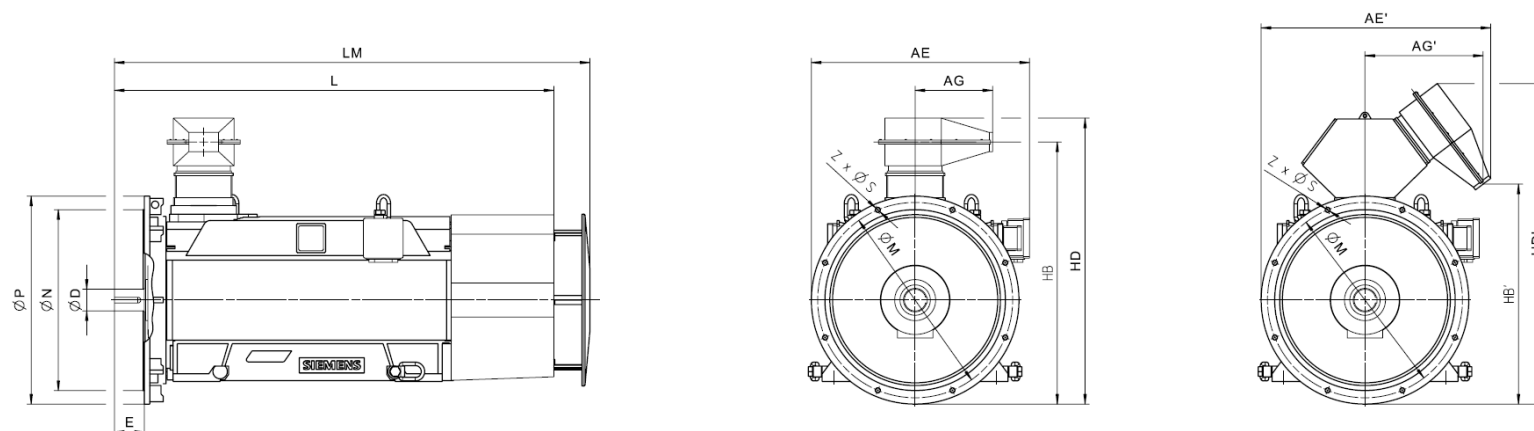
Motor type	Weight kg	Dimensions																	
		A	AD	AD'	AE	AE'	AG	AG'	B	C	D	E	H	HB	HB'	HD	HD'	L	ML
SIEMENS HV C - 1NB1 IC411 4160 V / 50 Hz B3 (IM 1001) - Dimension drawings																			
1NB1 502-4AR40-4A.0	6500	1000	629	881	1194	1446	525	837	1320	315	140	200	500	1620	1263	1578	1866	2622	200
1NB1 504-4AR40-4C.0	7100	1000	629	881	1194	1446	525	837	1320	315	140	200	500	1620	1263	1578	1866	2622	200
1NB1 504-4AR40-4A.0	6900	1000	629	881	1194	1446	525	837	1320	315	140	200	500	1620	1263	1578	1866	2622	200
1NB1 506-4AR40-4C.0	7500	1000	629	881	1194	1446	525	837	1320	315	140	200	500	1620	1263	1578	1866	2622	200
1NB1 506-4AR40-4A.0	7200	1000	629	881	1194	1446	525	837	1320	315	140	200	500	1620	1263	1578	1866	2622	200
1NB1 560-4AR40-4C.0	8600	1120	684	881	1319	1516	525	837	1400	335	160	240	560	1745	1387	1702	1991	2783	225
1NB1 560-4AR40-4A.0	8300	1120	684	881	1319	1516	525	837	1400	335	160	240	560	1745	1387	1702	1991	2783	225
1NB1 562-4AR40-4C.0	9100	1120	684	881	1319	1516	525	837	1400	335	160	240	560	1745	1387	1702	1991	2783	225
1NB1 562-4AR40-4A.0	8800	1120	684	881	1319	1516	525	837	1400	335	160	240	560	1745	1387	1702	1991	2783	225
1NB1 564-4AR40-4C.0	9600	1120	684	881	1319	1516	525	837	1400	335	160	240	560	1745	1387	1702	1991	2783	225
1NB1 564-4AR40-4A.0	9200	1120	684	881	1319	1516	525	837	1400	335	160	240	560	1745	1387	1702	1991	2783	225
1NB1 566-4AR40-4C.0	10100	1120	684	881	1319	1516	525	837	1400	335	160	240	560	1745	1387	1702	1991	2783	225
1NB1 566-4AR40-4A.0	9700	1120	684	881	1319	1516	525	837	1400	335	160	240	560	1745	1387	1702	1991	2783	225
6-pole																			
1NB1 452-6AR40-4A.0	4900	900	557	881	1072	1396	525	837	1250	280	120	165	450	1509	1152	1467	1755	2434	180
1NB1 452-6AR40-4C.0	5000	900	557	881	1072	1396	525	837	1250	280	120	165	450	1509	1152	1467	1755	2434	180
1NB1 454-6AR40-4A.0	5100	900	557	881	1072	1396	525	837	1250	280	120	165	450	1509	1152	1467	1755	2434	180
1NB1 454-6AR40-4C.0	5300	900	557	881	1072	1396	525	837	1250	280	120	165	450	1509	1152	1467	1755	2434	180
1NB1 456-6AR40-4A.0	5500	900	557	881	1072	1396	525	837	1250	280	120	165	450	1509	1152	1467	1755	2434	180
1NB1 456-6AR40-4C.0	5700	900	557	881	1072	1396	525	837	1250	280	120	165	450	1509	1152	1467	1755	2434	180
1NB1 500-6AR40-4C.0	6400	1000	629	881	1194	1446	525	837	1320	315	140	200	500	1620	1263	1578	1866	2622	200
1NB1 500-6AR40-4A.0	6200	1000	629	881	1194	1446	525	837	1320	315	140	200	500	1620	1263	1578	1866	2622	200
1NB1 502-6AR40-4C.0	6800	1000	629	881	1194	1446	525	837	1320	315	140	200	500	1620	1263	1578	1866	2622	200



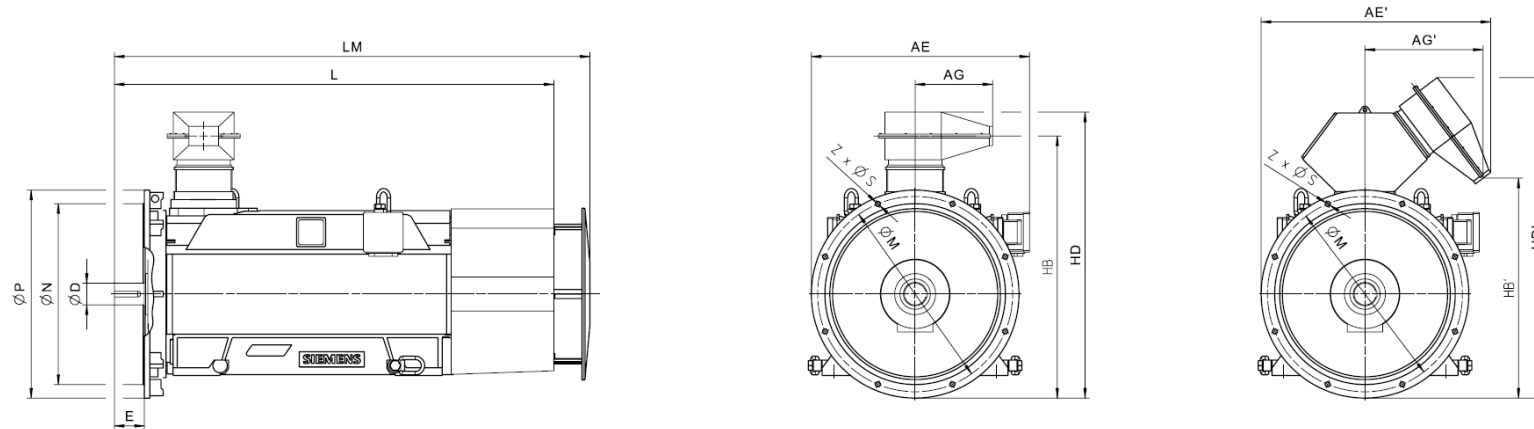
Motor type	Weight kg	Dimensions																	
		A mm	AD mm	AD' mm	AE mm	AE' mm	AG mm	AG' mm	B mm	C mm	D mm	E mm	H mm	HB mm	HB' mm	HD mm	HD' mm	L mm	ML mm
SIMOTICS HV C - 1NB1 IC411 4160 V / 50 Hz B3 (IM 1001) - Dimension drawings																			
1NB1 502-6AR40-4A.0	6600	1000	629	881	1194	1446	525	837	1320	315	140	200	500	1620	1263	1578	1866	2622	200
1NB1 504-6AR40-4C.0	7200	1000	629	881	1194	1446	525	837	1320	315	140	200	500	1620	1263	1578	1866	2622	200
1NB1 504-6AR40-4A.0	7000	1000	629	881	1194	1446	525	837	1320	315	140	200	500	1620	1263	1578	1866	2622	200
1NB1 506-6AR40-4C.0	7600	1000	629	881	1194	1446	525	837	1320	315	140	200	500	1620	1263	1578	1866	2622	200
1NB1 506-6AR40-4A.0	7400	1000	629	881	1194	1446	525	837	1320	315	140	200	500	1620	1263	1578	1866	2622	200
1NB1 562-6AR40-4C.0	9300	1120	684	881	1319	1516	525	837	1400	335	160	240	560	1745	1387	1702	1991	2783	225
1NB1 564-6AR40-4C.0	9900	1120	684	881	1319	1516	525	837	1400	335	160	240	560	1745	1387	1702	1991	2783	225
1NB1 566-6AR40-4C.0	10500	1120	684	881	1319	1516	525	837	1400	335	160	240	560	1745	1387	1702	1991	2783	225
8-pole																			
1NB1 452-8AR40-4A.0	4900	900	557	881	1072	1396	525	837	1250	280	120	165	450	1509	1152	1467	1755	2434	180
1NB1 452-8AR40-4C.0	5000	900	557	881	1072	1396	525	837	1250	280	120	165	450	1509	1152	1467	1755	2434	180
1NB1 454-8AR40-4A.0	5100	900	557	881	1072	1396	525	837	1250	280	120	165	450	1509	1152	1467	1755	2434	180
1NB1 454-8AR40-4C.0	5300	900	557	881	1072	1396	525	837	1250	280	120	165	450	1509	1152	1467	1755	2434	180
1NB1 456-8AR40-4A.0	5500	900	557	881	1072	1396	525	837	1250	280	120	165	450	1509	1152	1467	1755	2434	180
1NB1 456-8AR40-4C.0	5700	900	557	881	1072	1396	525	837	1250	280	120	165	450	1509	1152	1467	1755	2434	180
1NB1 502-8AR40-4C.0	6800	1000	629	881	1194	1446	525	837	1320	315	140	200	500	1620	1263	1578	1866	2622	200
1NB1 502-8AR40-4A.0	6500	1000	629	881	1194	1446	525	837	1320	315	140	200	500	1620	1263	1578	1866	2622	200
1NB1 504-8AR40-4C.0	7200	1000	629	881	1194	1446	525	837	1320	315	140	200	500	1620	1263	1578	1866	2622	200
1NB1 504-8AR40-4A.0	6900	1000	629	881	1194	1446	525	837	1320	315	140	200	500	1620	1263	1578	1866	2622	200
1NB1 506-8AR40-4C.0	7500	1000	629	881	1194	1446	525	837	1320	315	140	200	500	1620	1263	1578	1866	2622	200
1NB1 506-8AR40-4A.0	7300	1000	629	881	1194	1446	525	837	1320	315	140	200	500	1620	1263	1578	1866	2622	200
1NB1 562-8AR40-4C.0	9200	1120	684	881	1319	1516	525	837	1400	335	160	240	560	1745	1387	1702	1991	2783	225
1NB1 564-8AR40-4C.0	9800	1120	684	881	1319	1516	525	837	1400	335	160	240	560	1745	1387	1702	1991	2783	225



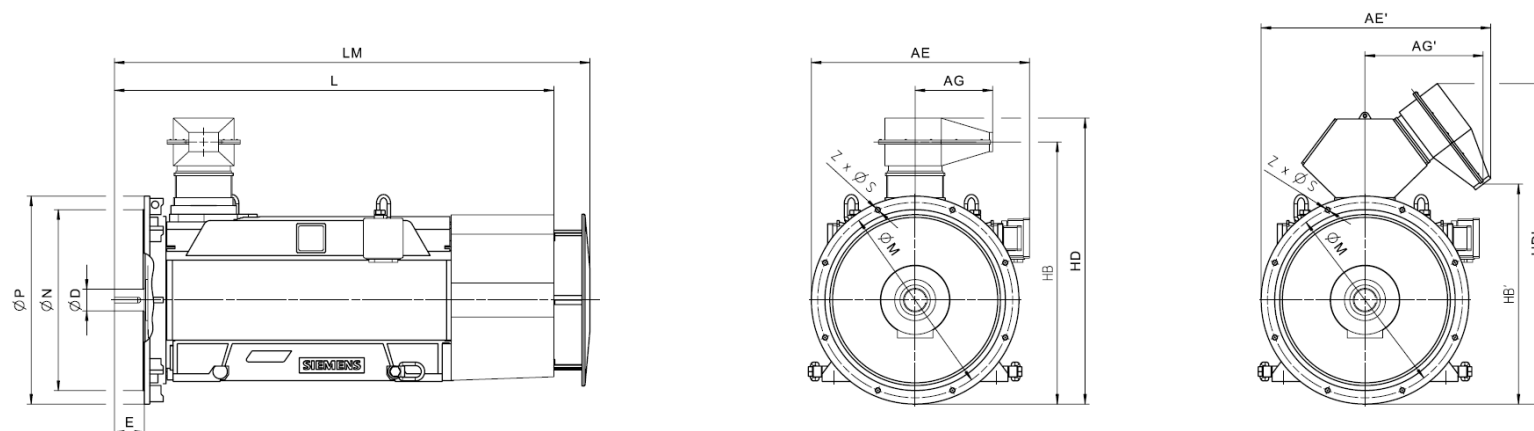
Motor type	Weight kg	Dimensions																	
		A mm	AD mm	AD' mm	AE mm	AE' mm	AG mm	AG' mm	B mm	C mm	D mm	E mm	H mm	HB mm	HB' mm	HD mm	HD' mm	L mm	ML mm
SIMOTICS HV C - 1NB1 IC411 4160 V / 50 Hz B3 (IM 1001) - Dimension drawings																			
1NB1 566-8AR40-4C.0	10400	1120	684	881	1319	1516	525	837	1400	335	160	240	560	1745	1387	1702	1991	2783	225



Motor type	Weight kg	Dimensions													
		AE mm	AG mm	D mm	HB mm	HD mm	L mm	LM mm	M mm	N mm	P mm	S mm	Z mm		
SIMOTICS HV C - 1NB1 IC411 4160 V / 50 Hz V1 (IM 3011) - Dimension drawings															
4-pole															
1NB1 452-4AR44-4AA0	5200	1132	525	120	1634	1772	2434	2634	1080	1000	1150	28	8		
1NB1 452-4AR44-4CA0	5400	1132	525	120	1634	1772	2434	2634	1080	1000	1150	28	8		
1NB1 454-4AR44-4AA0	5500	1132	525	120	1634	1772	2434	2634	1080	1000	1150	28	8		
1NB1 454-4AR44-4CA0	5600	1132	525	120	1634	1772	2434	2634	1080	1000	1150	28	8		
1NB1 456-4AR44-4AA0	5800	1132	525	120	1634	1772	2434	2634	1080	1000	1150	28	8		
1NB1 456-4AR44-4CA0	6000	1132	525	120	1634	1772	2434	2634	1080	1000	1150	28	8		
1NB1 502-4AR44-4CA0	7000	1254	525	140	1745	1883	2622	2822	1180	1120	1250	28	16		
1NB1 502-4AR44-4AA0	6800	1254	525	140	1745	1883	2622	2822	1180	1120	1250	28	16		
1NB1 504-4AR44-4CA0	7400	1254	525	140	1745	1883	2622	2822	1180	1120	1250	28	16		
1NB1 504-4AR44-4AA0	7100	1254	525	140	1745	1883	2622	2822	1180	1120	1250	28	16		
1NB1 506-4AR44-4CA0	7700	1254	525	140	1745	1883	2622	2822	1180	1120	1250	28	16		
1NB1 506-4AR44-4AA0	7500	1254	525	140	1745	1883	2622	2822	1180	1120	1250	28	16		
1NB1 560-4AR44-4CA0	9000	1384	525	160	1885	2022	2783	3023	1320	1250	1400	28	16		
1NB1 560-4AR44-4AA0	8700	1384	525	160	1885	2022	2783	3023	1320	1250	1400	28	16		
1NB1 562-4AR44-4CA0	9400	1384	525	160	1885	2022	2783	3023	1320	1250	1400	28	16		
1NB1 562-4AR44-4AA0	9100	1384	525	160	1885	2022	2783	3023	1320	1250	1400	28	16		
1NB1 564-4AR44-4CA0	9900	1384	525	160	1885	2022	2783	3023	1320	1250	1400	28	16		
1NB1 564-4AR44-4AA0	9600	1384	525	160	1885	2022	2783	3023	1320	1250	1400	28	16		
1NB1 566-4AR44-4CA0	10400	1384	525	160	1885	2022	2783	3023	1320	1250	1400	28	16		
1NB1 566-4AR44-4AA0	10000	1384	525	160	1885	2022	2783	3023	1320	1250	1400	28	16		
6-pole															
1NB1 452-6AR44-4AA0	5100	1132	525	120	1634	1772	2434	2634	1080	1000	1150	28	8		



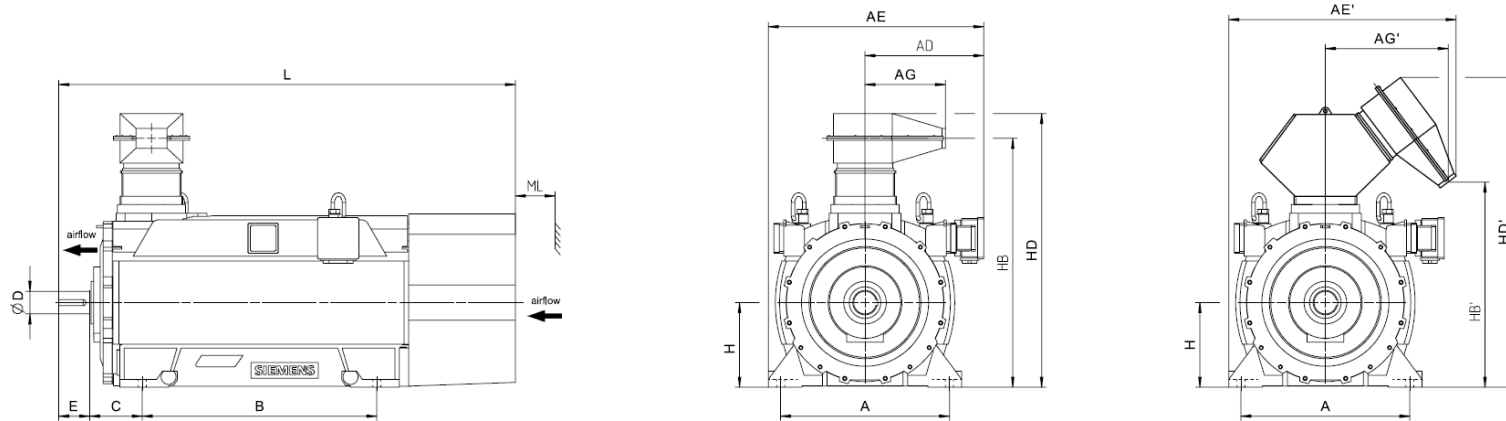
Motor type	Weight kg	Dimensions													
		AE mm	AG mm	D mm	HB mm	HD mm	L mm	LM mm	M mm	N mm	P mm	S mm	Z mm		
SIMOTICS HV C - 1NB1 IC411 4160 V / 50 Hz V1 (IM 3011) - Dimension drawings															
1NB1 452-6AR44-4CA0	5300	1132	525	120	1634	1772	2434	2634	1080	1000	1150	28	8		
1NB1 454-6AR44-4AA0	5400	1132	525	120	1634	1772	2434	2634	1080	1000	1150	28	8		
1NB1 454-6AR44-4CA0	5600	1132	525	120	1634	1772	2434	2634	1080	1000	1150	28	8		
1NB1 456-6AR44-4AA0	5700	1132	525	120	1634	1772	2434	2634	1080	1000	1150	28	8		
1NB1 456-6AR44-4CA0	5900	1132	525	120	1634	1772	2434	2634	1080	1000	1150	28	8		
1NB1 500-6AR44-4CA0	6700	1254	525	140	1745	1883	2622	2822	1180	1120	1250	28	16		
1NB1 500-6AR44-4AA0	6500	1254	525	140	1745	1883	2622	2822	1180	1120	1250	28	16		
1NB1 502-6AR44-4CA0	7100	1254	525	140	1745	1883	2622	2822	1180	1120	1250	28	16		
1NB1 502-6AR44-4AA0	6900	1254	525	140	1745	1883	2622	2822	1180	1120	1250	28	16		
1NB1 504-6AR44-4CA0	7500	1254	525	140	1745	1883	2622	2822	1180	1120	1250	28	16		
1NB1 504-6AR44-4AA0	7200	1254	525	140	1745	1883	2622	2822	1180	1120	1250	28	16		
1NB1 506-6AR44-4CA0	7900	1254	525	140	1745	1883	2622	2822	1180	1120	1250	28	16		
1NB1 506-6AR44-4AA0	7700	1254	525	140	1745	1883	2622	2822	1180	1120	1250	28	16		
1NB1 562-6AR44-4CA0	9700	1384	525	160	1885	2022	2783	3023	1320	1250	1400	28	16		
1NB1 564-6AR44-4CA0	10200	1384	525	160	1885	2022	2783	3023	1320	1250	1400	28	16		
1NB1 566-6AR44-4CA0	10800	1384	525	160	1885	2022	2783	3023	1320	1250	1400	28	16		
8-pole															
1NB1 452-8AR44-4AA0	5100	1132	525	120	1634	1772	2434	2634	1080	1000	1150	28	8		
1NB1 452-8AR44-4CA0	5300	1132	525	120	1634	1772	2434	2634	1080	1000	1150	28	8		
1NB1 454-8AR44-4AA0	5400	1132	525	120	1634	1772	2434	2634	1080	1000	1150	28	8		
1NB1 454-8AR44-4CA0	5500	1132	525	120	1634	1772	2434	2634	1080	1000	1150	28	8		
1NB1 456-8AR44-4AA0	5700	1132	525	120	1634	1772	2434	2634	1080	1000	1150	28	8		
1NB1 456-8AR44-4CA0	5900	1132	525	120	1634	1772	2434	2634	1080	1000	1150	28	8		



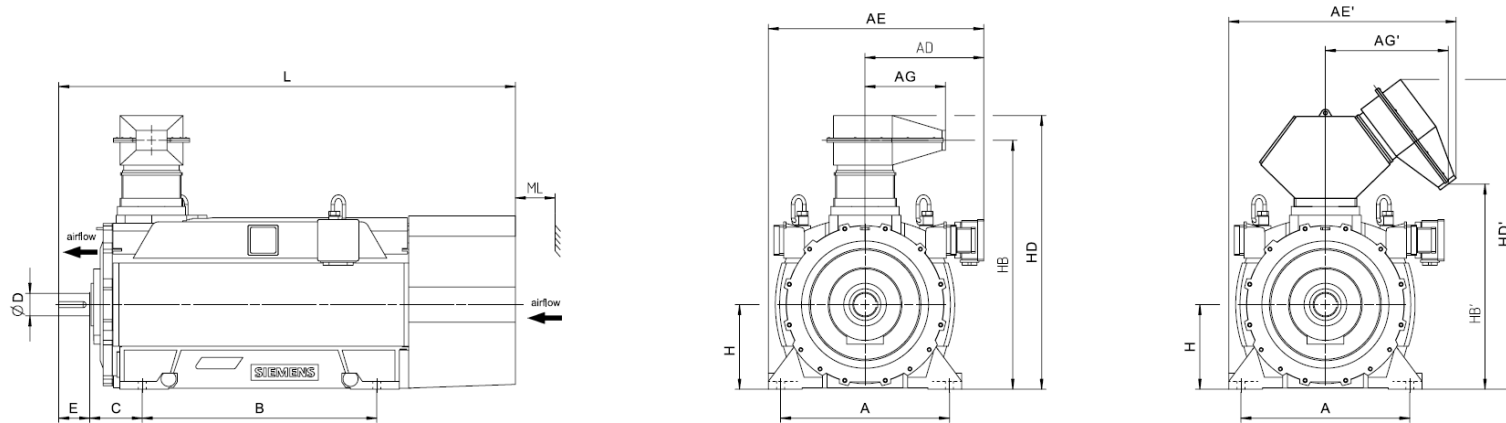
Motor type	Weight kg	Dimensions												
		AE mm	AG mm	D mm	HB mm	HD mm	L mm	LM mm	M mm	N mm	P mm	S mm	Z mm	
SIMOTICS HV C - 1NB1 IC411 4160 V / 50 Hz V1 (IM 3011) - Dimension drawings														
1NB1 502-8AR44-4CA0	7100	1254	525	140	1745	1883	2622	2822	1180	1120	1250	28	16	
1NB1 502-8AR44-4AA0	6800	1254	525	140	1745	1883	2622	2822	1180	1120	1250	28	16	
1NB1 504-8AR44-4CA0	7400	1254	525	140	1745	1883	2622	2822	1180	1120	1250	28	16	
1NB1 504-8AR44-4AA0	7200	1254	525	140	1745	1883	2622	2822	1180	1120	1250	28	16	
1NB1 506-8AR44-4CA0	7800	1254	525	140	1745	1883	2622	2822	1180	1120	1250	28	16	
1NB1 506-8AR44-4AA0	7600	1254	525	140	1745	1883	2622	2822	1180	1120	1250	28	16	
1NB1 562-8AR44-4CA0	9600	1384	525	160	1885	2022	2783	3023	1320	1250	1400	28	16	
1NB1 564-8AR44-4CA0	10200	1384	525	160	1885	2022	2783	3023	1320	1250	1400	28	16	
1NB1 566-8AR44-4CA0	10800	1384	525	160	1885	2022	2783	3023	1320	1250	1400	28	16	

SIMOTICS HV C - 1NB1 IC411 4160 V / 60 Hz B3 (IM 1001) - VSD const torque																							
Rated power		SIMOTICS HV C VSD const Article No.	Operating values at rated output for utilization F/B								Constant-torque drive, speed range												
IEC	P_{rated} 155(F) kW		P_{rated} 130(B) kW	Rated Speed n_{rated} rpm	Efficiency η %	Power factor $\cos \varphi$ [-]	Rated current at 4160 V I_{rated} A	Rated Torque T_{rated} Nm	Break-down Torque T_B/T_R [-]	Moment of Inertia J kgm ²	Mechanical speed limit n_{max} rpm	1:2				1:5				1:10			
												P_{max} kW	T_{max} Nm	η %	$\cos \varphi$ [-]	P_{max} kW	T_{max} Nm	η %	$\cos \varphi$ [-]	P_{max} kW	T_{max} Nm	η %	$\cos \varphi$ [-]
2-pole: $n_{sync} = 3600$ rpm at - 60 Hz - 4160 V - const torque drive																							
800		1NB1 452-2AR30-4AC0	3585	96,4	0,88	130	2131	3,0	11,7	3600.0	320	1709	96,6	0,88	100	1343	94,9	0,85	45	1203	92,9	0,8	
800		1NB1 452-2AR30-4CC0	3582	96,4	0,88	130	2133	2,7	o.r.	3600.0	320	1710	96,4	0,88	100	1344	94,4	0,85	45	1204	92,2	0,8	
900		1NB1 454-2AR30-4AC0	3588	96,7	0,88	146	2395	3,7	13,1	3600.0	360	1921	96,9	0,87	115	1510	95,4	0,83	50	1352	93,3	0,76	
900		1NB1 454-2AR30-4CC0	3586	96,7	0,88	146	2397	3,2	o.r.	3600.0	360	1922	96,7	0,87	115	1511	94,9	0,84	50	1353	92,8	0,77	
1000		1NB1 456-2AR30-4AC0	3589	96,8	0,89	162	2661	4,2	14,5	3600.0	400	2134	97,0	0,87	125	1677	95,4	0,83	55	1502	93,2	0,74	
1000		1NB1 456-2AR30-4CC0	3587	96,8	0,89	162	2662	3,5	o.r.	3600.0	400	2135	96,8	0,87	125	1678	94,9	0,83	55	1503	92,8	0,75	
1120		1NB1 502-2AR30-4CC0	3588	96,5	0,89	180	2981	3,2	25,9	3000.0	450	2391	96,9	0,88	140	1879	95,2	0,85	65	1683	93,2	0,77	
1250		1NB1 504-2AR30-4CC0	3589	96,7	0,9	200	3326	3,5	28,6	3000.0	500	2668	97,0	0,89	155	2097	95,1	0,85	70	1878	93,1	0,77	
1400		1NB1 506-2AR30-4CC0	3589	96,9	0,9	225	3725	3,6	31,9	3000.0	560	2987	97,1	0,89	175	2348	95,1	0,85	80	2102	93,2	0,78	
1600		1NB1 564-2AR30-4CC0	3590	96,8	0,91	250	4256	2,7	47,9	3000.0	640	3413	97,4	0,9	200	2683	96,3	0,87	90	2403	94,8	0,82	
1800		1NB1 566-2AR30-4CC0	3590	97,0	0,91	285	4788	2,9	53,2	3000.0	720	3839	97,5	0,9	225	3018	96,2	0,88	100	2702	94,7	0,83	
4-pole: $n_{sync} = 1800$ rpm at - 60 Hz - 4160 V - const torque drive																							
800		1NB1 452-4AR30-4A.0	1794	96,3	0,81	142	4258	4,1	20,0	2400.0	320	3415	96,4	0,77	100	2684	93,6	0,67	45	2404	89,3	0,52	
800		1NB1 452-4AR30-4C.0	1794	96,4	0,81	142	4258	3,3	25,8	2400.0	320	3416	96,5	0,78	100	2685	94,2	0,69	45	2404	90,8	0,56	
900		1NB1 454-4AR30-4A.0	1794	96,4	0,81	160	4791	4,3	21,9	2400.0	360	3841	96,5	0,77	115	3020	94,0	0,66	50	2704	89,7	0,5	
900		1NB1 454-4AR30-4C.0	1794	96,5	0,81	160	4791	3,5	28,1	2400.0	360	3842	96,7	0,78	115	3020	94,5	0,69	50	2704	91,2	0,55	
1000		1NB1 456-4AR30-4A.0	1794	96,5	0,82	176	5323	4,4	25,1	2400.0	400	4267	96,6	0,77	125	3354	93,9	0,67	55	3004	89,9	0,52	
1000		1NB1 456-4AR30-4C.0	1794	96,6	0,82	176	5323	3,6	32,0	2400.0	400	4268	96,7	0,78	125	3355	94,5	0,69	55	3004	91,3	0,56	
1120		1NB1 502-4AR30-4C.0	1793	96,1	0,85	190	5965	2,6	39,7	2200.0	450	4785	96,7	0,83	140	3761	95,2	0,78	60	3368	92,8	0,68	
1120		1NB1 502-4AR30-4A.0	1793	96,0	0,85	190	5965	3,2	30,2	2200.0	450	4785	96,6	0,83	140	3761	94,8	0,77	60	3368	91,9	0,64	
1250		1NB1 504-4AR30-4C.0	1793	96,3	0,86	210	6657	2,6	44,7	2200.0	500	5341	96,8	0,85	155	4198	95,2	0,8	70	3759	93,0	0,71	
1250		1NB1 504-4AR30-4A.0	1793	96,2	0,87	205	6657	3,2	34,3	2200.0	500	5341	96,7	0,85	155	4198	94,9	0,79	70	3759	92,3	0,68	
1400		1NB1 506-4AR30-4C.0	1794	96,5	0,86	235	7452	2,9	50,1	2200.0	560	5977	96,9	0,84	175	4699	95,2	0,78	80	4207	92,8	0,68	
1400		1NB1 506-4AR30-4A.0	1794	96,4	0,87	230	7452	3,7	38,8	2200.0	560	5977	96,8	0,84	175	4699	94,7	0,77	80	4207	91,8	0,65	
1600		1NB1 560-4AR30-4C.0	1792	96,1	0,84	275	8526	2,1	70,0	2000.0	640	6837	96,9	0,84	200	5374	95,6	0,81	90	4812	93,7	0,74	
1600		1NB1 560-4AR30-4A.0	1793	96,1	0,85	270	8521	2,5	51,5	2000.0	640	6834	96,9	0,84	200	5372	95,5	0,81	90	4811	93,4	0,71	
1800		1NB1 562-4AR30-4C.0	1793	96,4	0,85	305	9587	2,4	77,5	2000.0	720	7687	97,0	0,85	225	6042	95,6	0,81	100	5411	93,6	0,73	
1800		1NB1 562-4AR30-4A.0	1794	96,4	0,86	300	9581	2,8	57,4	2000.0	720	7689	97,0	0,85	225	6044	95,5	0,81	100	5412	93,2	0,7	
2000		1NB1 564-4AR30-4C.0	1794	96,6	0,86	335	10646	2,5	84,2	2000.0	800	8544	97,1	0,85	250	6716	95,6	0,82	110	6014	93,6	0,73	
2000		1NB1 564-4AR30-4A.0	1794	96,5	0,87	330	10646	2,9	62,6	2000.0	800	8542	97,1	0,86	250	6714	95,4	0,81	110	6012	93,0	0,7	
2205		1NB1 566-4AR30-4C.0	1794	96,8	0,87	365	11737	2,7	92,6	2000.0	880	9395	97,2	0,86	275	7385	95,4	0,82	125	6613	93,3	0,72	
2200		1NB1 566-4AR30-4A.0	1794	96,7	0,87	365	11710	3,1	69,2	2000.0	880	9392	97,1	0,86	275	7383	95,2	0,81	125	6611	92,7	0,7	
6-pole: $n_{sync} = 1200$ rpm at - 60 Hz - 4160 V - const torque drive																							

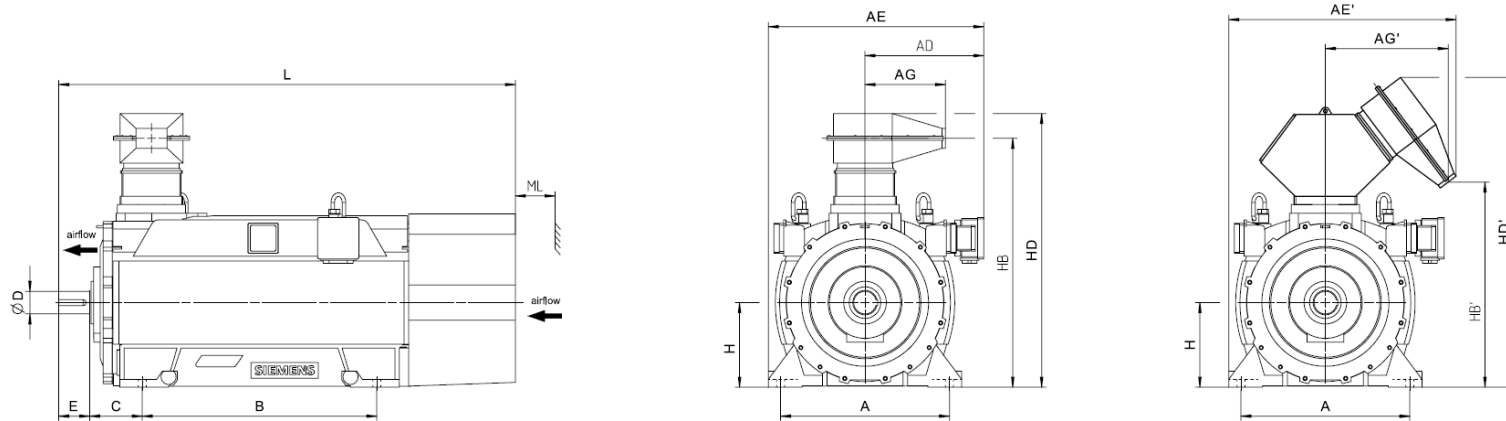
SIMOTICS HV C - 1NB1 IC411 4160 V / 60 Hz B3 (IM 1001) - VSD const torque																							
Rated power		SIMOTICS HV C VSD const Article No.	Operating values at rated output for utilization F/B										Constant-torque drive, speed range										
IEC	P_{rated} 155(F) kW		Rated Speed n_{rated} rpm	Efficiency η %	Power factor $\cos \varphi$ [-]	Rated current at 4160 V I_{rated} A	Rated Torque T_{rated} Nm	Break-down Torque T_B/T_R [-]	Moment of Inertia J kgm ²	Mechanical speed limit n_{max} rpm	1:2				1:5				1:10				
											P_{max} kW	T_{max} Nm	η %	$\cos \varphi$ [-]	P_{max} kW	T_{max} Nm	η %	$\cos \varphi$ [-]	P_{max} kW	T_{max} Nm	η %	$\cos \varphi$ [-]	
630		1NB1 452-6AR30-4A.0	1194	95,4	0,8	114	5039	2,4	28,6	2200.0	250	4043	95,8	0,77	80	3178	93,6	0,71	35	2846	89,8	0,6	
630		1NB1 452-6AR30-4C.0	1194	95,7	0,83	110	5039	2,7	37,4	2200.0	250	4043	95,9	0,8	80	3178	93,8	0,73	35	2846	90,2	0,62	
710		1NB1 454-6AR30-4A.0	1194	95,6	0,81	128	5678	2,6	32,3	2200.0	285	4557	95,9	0,78	90	3582	93,7	0,71	40	3208	89,9	0,59	
710		1NB1 454-6AR30-4C.0	1194	95,9	0,83	124	5678	2,8	42,0	2200.0	285	4554	96,1	0,8	90	3580	93,9	0,73	40	3206	90,3	0,61	
800		1NB1 456-6AR30-4A.0	1194	95,7	0,81	144	6398	2,7	37,2	2200.0	320	5133	96,1	0,78	100	4035	93,9	0,7	45	3613	90,3	0,58	
800		1NB1 456-6AR30-4C.0	1195	96,0	0,83	140	6393	3,0	48,1	2200.0	320	5129	96,2	0,79	100	4032	94,0	0,72	45	3610	90,7	0,6	
900		1NB1 500-6AR30-4C.0	1195	96,2	0,85	152	7192	2,3	61,8	2100.0	360	5771	96,4	0,84	115	4537	94,5	0,79	50	4062	91,6	0,7	
900		1NB1 500-6AR30-4A.0	1193	95,9	0,82	158	7204	2,4	48,0	2100.0	360	5777	96,0	0,81	110	4541	93,9	0,77	50	4066	90,6	0,69	
1000		1NB1 502-6AR30-4C.0	1195	96,3	0,85	170	7991	2,4	69,4	2100.0	400	6410	96,5	0,83	125	5038	94,6	0,78	55	4512	91,8	0,69	
1000		1NB1 502-6AR30-4A.0	1193	96,0	0,83	174	8004	2,5	54,2	2100.0	400	6417	96,1	0,81	125	5044	94,0	0,77	55	4517	90,8	0,68	
1120		1NB1 504-6AR30-4C.0	1195	96,5	0,86	188	8950	2,5	77,8	2100.0	450	7177	96,6	0,84	140	5642	94,8	0,79	60	5052	92,0	0,7	
1120		1NB1 504-6AR30-4A.0	1194	96,2	0,84	192	8957	2,6	61,0	2100.0	450	7189	96,3	0,82	140	5651	94,1	0,77	60	5060	91,0	0,68	
1250		1NB1 506-6AR30-4C.0	1196	96,5	0,85	210	9980	2,7	87,1	2100.0	500	8006	96,6	0,83	155	6293	94,7	0,78	70	5635	91,8	0,68	
1250		1NB1 506-6AR30-4A.0	1194	96,3	0,84	215	9997	2,9	68,6	2100.0	500	8017	96,3	0,82	155	6302	94,1	0,76	70	5643	90,7	0,66	
1400		1NB1 562-6AR30-4C.0	1196	97,0	0,86	235	11178	3,0	126,6	2000.0	560	8967	97,0	0,83	175	7049	95,3	0,78	80	6312	92,9	0,69	
1600		1NB1 564-6AR30-4C.0	1195	97,1	0,86	265	12786	2,9	142,7	2000.0	640	10249	97,1	0,84	200	8056	95,3	0,79	90	7214	93,1	0,71	
1800		1NB1 566-6AR30-4C.0	1196	97,1	0,86	300	14372	2,9	157,5	2000.0	720	11530	97,1	0,84	225	9063	95,2	0,8	100	8116	93,0	0,71	
8-pole: $n_{sync} = 900$ rpm at - 60 Hz - 4160 V - const torque drive																							
560		1NB1 452-8AR30-4A.0	893	94,8	0,79	104	5988	2,2	31,9	2200.0	225	4802	94,6	0,78	70	3775	91,5	0,74	30	3380	86,3	0,63	
560		1NB1 452-8AR30-4C.0	894	95,2	0,81	100	5982	2,3	40,5	2200.0	225	4800	94,8	0,79	70	3773	91,6	0,75	30	3378	86,6	0,64	
630		1NB1 454-8AR30-4A.0	894	95,0	0,79	116	6729	2,3	35,6	2200.0	250	5400	94,9	0,78	80	4245	91,9	0,73	35	3801	87,2	0,62	
630		1NB1 454-8AR30-4C.0	894	95,4	0,81	114	6729	2,4	45,2	2200.0	250	5397	95,0	0,79	80	4242	92,1	0,74	35	3799	87,4	0,63	
710		1NB1 456-8AR30-4A.0	894	95,2	0,79	132	7584	2,4	40,5	2200.0	285	6081	95,0	0,78	90	4781	92,0	0,73	40	4281	87,2	0,62	
710		1NB1 456-8AR30-4C.0	895	95,5	0,81	128	7575	2,5	51,3	2200.0	285	6079	95,2	0,79	90	4779	92,2	0,73	40	4279	87,5	0,62	
710		1NB1 502-8AR30-4C.0	894	95,6	0,84	122	7584	2,3	71,6	2100.0	285	6081	95,4	0,84	90	4780	92,9	0,82	40	4280	89,4	0,74	
710		1NB1 502-8AR30-4A.0	894	95,2	0,8	130	7584	2,0	55,8	2100.0	285	6085	95,2	0,81	90	4783	92,8	0,8	40	4283	89,2	0,73	
800		1NB1 504-8AR30-4C.0	895	95,8	0,83	140	8536	2,7	80,1	2100.0	320	6843	95,6	0,82	100	5379	93,2	0,78	45	4816	89,4	0,68	
800		1NB1 504-8AR30-4A.0	895	95,6	0,8	146	8536	2,3	62,5	2100.0	320	6847	95,5	0,8	100	5383	93,1	0,77	45	4820	89,2	0,67	
900		1NB1 506-8AR30-4C.0	895	95,9	0,83	156	9603	2,8	89,4	2100.0	360	7697	95,7	0,83	110	6051	93,3	0,79	50	5418	89,6	0,69	
900		1NB1 506-8AR30-4A.0	895	95,7	0,81	162	9603	2,4	69,8	2100.0	360	7703	95,6	0,8	110	6055	93,3	0,77	50	5422	89,5	0,67	
1000		1NB1 562-8AR30-4C.0	895	96,7	0,84	170	10670	2,6	128,6	2000.0	400	8553	96,5	0,83	125	6723	94,2	0,79	55	6020	91,2	0,69	
1120		1NB1 564-8AR30-4C.0	896	96,8	0,84	192	11937	2,7	144,9	2000.0	450	9577	96,5	0,83	140	7528	94,2	0,79	60	6741	91,3	0,69	
1250		1NB1 566-8AR30-4C.0	896	96,9	0,83	215	13322	3,0	160,0	2000.0	500	10682	96,6	0,81	155	8396	94,1	0,76	70	7519	91,0	0,66	



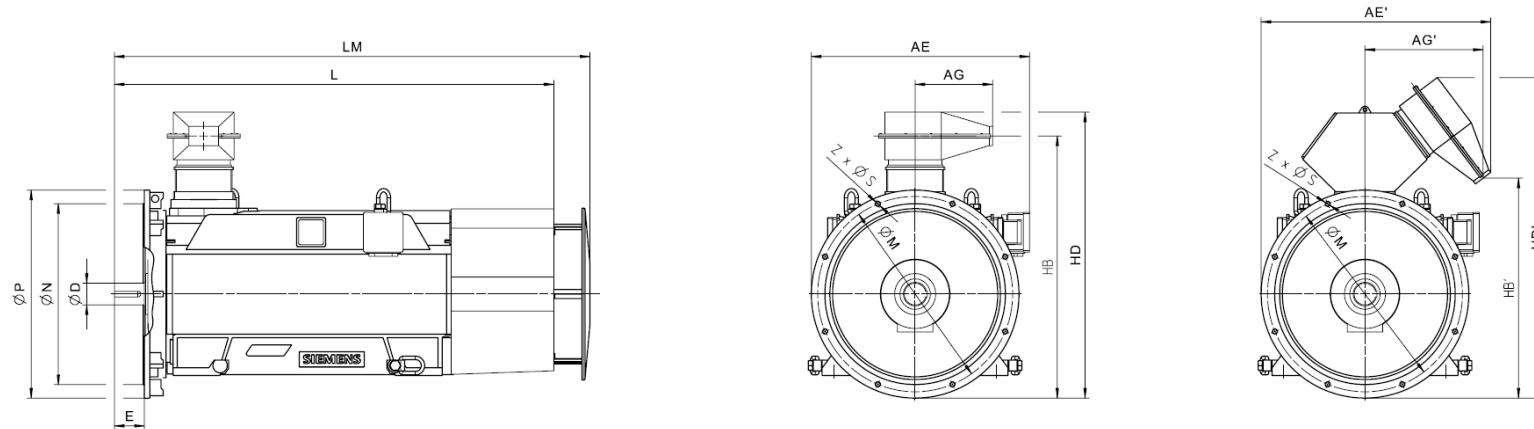
Motor type	Weight kg	Dimensions																	
		A mm	AD mm	AD' mm	AE mm	AE' mm	AG mm	AG' mm	B mm	C mm	D mm	E mm	H mm	HB mm	HB' mm	HD mm	HD' mm	L mm	ML mm
SIMOTICS HV C - 1NB1 IC411 4160 V / 60 Hz B3 (IM 1001) - Dimension drawings																			
2-pole																			
1NB1 452-2AR30-4AC0	5000	900	557	881	1072	1396	525	837	1250	500	95	130	450	1509	1152	1467	1755	2584	180
1NB1 452-2AR30-4CC0	o.r.	o.r.	o.r.	o.r.	o.r.	o.r.	o.r.	o.r.	o.r.	o.r.	o.r.	o.r.	o.r.	o.r.	o.r.	o.r.	o.r.	o.r.	o.r.
1NB1 454-2AR30-4AC0	5300	900	557	881	1072	1396	525	837	1250	500	95	130	450	1509	1152	1467	1755	2584	180
1NB1 454-2AR30-4CC0	o.r.	o.r.	o.r.	o.r.	o.r.	o.r.	o.r.	o.r.	o.r.	o.r.	o.r.	o.r.	o.r.	o.r.	o.r.	o.r.	o.r.	o.r.	o.r.
1NB1 456-2AR30-4AC0	5500	900	557	881	1072	1396	525	837	1250	500	95	130	450	1509	1152	1467	1755	2584	180
1NB1 456-2AR30-4CC0	o.r.	o.r.	o.r.	o.r.	o.r.	o.r.	o.r.	o.r.	o.r.	o.r.	o.r.	o.r.	o.r.	o.r.	o.r.	o.r.	o.r.	o.r.	o.r.
1NB1 502-2AR30-4CC0	6800	1000	629	881	1194	1446	525	837	1320	560	110	165	500	1620	1263	1578	1866	2782	200
1NB1 504-2AR30-4CC0	7200	1000	629	881	1194	1446	525	837	1320	560	110	165	500	1620	1263	1578	1866	2782	200
1NB1 506-2AR30-4CC0	7500	1000	629	881	1194	1446	525	837	1320	560	110	165	500	1620	1263	1578	1866	2782	200
1NB1 564-2AR30-4CC0	9100	1120	684	881	1319	1516	525	837	1400	600	120	165	560	1745	1387	1702	1991	2913	225
1NB1 566-2AR30-4CC0	9600	1120	684	881	1319	1516	525	837	1400	600	120	165	560	1745	1387	1702	1991	2913	225
4-pole																			
1NB1 452-4AR30-4A.0	5000	900	557	881	1072	1396	525	837	1250	280	120	165	450	1509	1152	1467	1755	2434	180
1NB1 452-4AR30-4C.0	5100	900	557	881	1072	1396	525	837	1250	280	120	165	450	1509	1152	1467	1755	2434	180
1NB1 454-4AR30-4A.0	5200	900	557	881	1072	1396	525	837	1250	280	120	165	450	1509	1152	1467	1755	2434	180
1NB1 454-4AR30-4C.0	5400	900	557	881	1072	1396	525	837	1250	280	120	165	450	1509	1152	1467	1755	2434	180
1NB1 456-4AR30-4A.0	5600	900	557	881	1072	1396	525	837	1250	280	120	165	450	1509	1152	1467	1755	2434	180
1NB1 456-4AR30-4C.0	5700	900	557	881	1072	1396	525	837	1250	280	120	165	450	1509	1152	1467	1755	2434	180
1NB1 502-4AR30-4C.0	6700	1000	629	881	1194	1446	525	837	1320	315	140	200	500	1620	1263	1578	1866	2622	200
1NB1 502-4AR30-4A.0	6500	1000	629	881	1194	1446	525	837	1320	315	140	200	500	1620	1263	1578	1866	2622	200
1NB1 504-4AR30-4C.0	7100	1000	629	881	1194	1446	525	837	1320	315	140	200	500	1620	1263	1578	1866	2622	200
1NB1 504-4AR30-4A.0	6900	1000	629	881	1194	1446	525	837	1320	315	140	200	500	1620	1263	1578	1866	2622	200



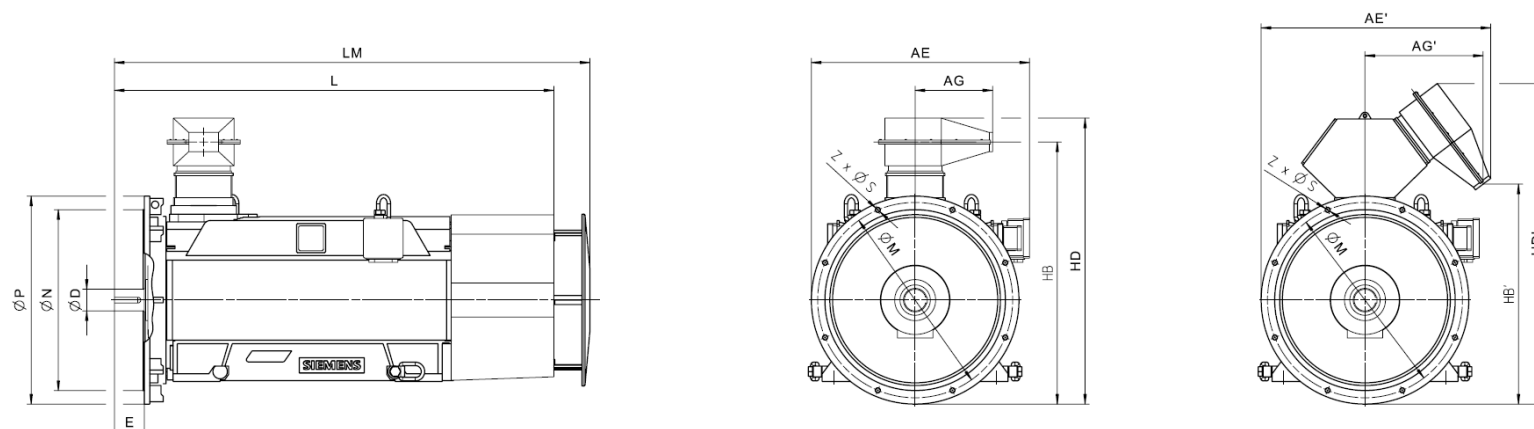
Motor type	Weight kg	Dimensions																	
		A mm	AD mm	AD' mm	AE mm	AE' mm	AG mm	AG' mm	B mm	C mm	D mm	E mm	H mm	HB mm	HB' mm	HD mm	HD' mm	L mm	ML mm
SIMOTICS HV C - 1NB1 IC411 4160 V / 60 Hz B3 (IM 1001) - Dimension drawings																			
1NB1 506-4AR30-4C.0	7500	1000	629	881	1194	1446	525	837	1320	315	140	200	500	1620	1263	1578	1866	2622	200
1NB1 506-4AR30-4A.0	7200	1000	629	881	1194	1446	525	837	1320	315	140	200	500	1620	1263	1578	1866	2622	200
1NB1 560-4AR30-4C.0	8600	1120	684	881	1319	1516	525	837	1400	335	160	240	560	1745	1387	1702	1991	2783	225
1NB1 560-4AR30-4A.0	8300	1120	684	881	1319	1516	525	837	1400	335	160	240	560	1745	1387	1702	1991	2783	225
1NB1 562-4AR30-4C.0	9100	1120	684	881	1319	1516	525	837	1400	335	160	240	560	1745	1387	1702	1991	2783	225
1NB1 562-4AR30-4A.0	8800	1120	684	881	1319	1516	525	837	1400	335	160	240	560	1745	1387	1702	1991	2783	225
1NB1 564-4AR30-4C.0	9600	1120	684	881	1319	1516	525	837	1400	335	160	240	560	1745	1387	1702	1991	2783	225
1NB1 564-4AR30-4A.0	9200	1120	684	881	1319	1516	525	837	1400	335	160	240	560	1745	1387	1702	1991	2783	225
1NB1 566-4AR30-4C.0	10100	1120	684	881	1319	1516	525	837	1400	335	160	240	560	1745	1387	1702	1991	2783	225
1NB1 566-4AR30-4A.0	9700	1120	684	881	1319	1516	525	837	1400	335	160	240	560	1745	1387	1702	1991	2783	225
6-pole																			
1NB1 452-6AR30-4A.0	4900	900	557	881	1072	1396	525	837	1250	280	120	165	450	1509	1152	1467	1755	2434	180
1NB1 452-6AR30-4C.0	5000	900	557	881	1072	1396	525	837	1250	280	120	165	450	1509	1152	1467	1755	2434	180
1NB1 454-6AR30-4A.0	5100	900	557	881	1072	1396	525	837	1250	280	120	165	450	1509	1152	1467	1755	2434	180
1NB1 454-6AR30-4C.0	5300	900	557	881	1072	1396	525	837	1250	280	120	165	450	1509	1152	1467	1755	2434	180
1NB1 456-6AR30-4A.0	5500	900	557	881	1072	1396	525	837	1250	280	120	165	450	1509	1152	1467	1755	2434	180
1NB1 456-6AR30-4C.0	5700	900	557	881	1072	1396	525	837	1250	280	120	165	450	1509	1152	1467	1755	2434	180
1NB1 500-6AR30-4C.0	6400	1000	629	881	1194	1446	525	837	1320	315	140	200	500	1620	1263	1578	1866	2622	200
1NB1 500-6AR30-4A.0	6200	1000	629	881	1194	1446	525	837	1320	315	140	200	500	1620	1263	1578	1866	2622	200
1NB1 502-6AR30-4C.0	6800	1000	629	881	1194	1446	525	837	1320	315	140	200	500	1620	1263	1578	1866	2622	200
1NB1 502-6AR30-4A.0	6600	1000	629	881	1194	1446	525	837	1320	315	140	200	500	1620	1263	1578	1866	2622	200
1NB1 504-6AR30-4C.0	7200	1000	629	881	1194	1446	525	837	1320	315	140	200	500	1620	1263	1578	1866	2622	200
1NB1 504-6AR30-4A.0	7000	1000	629	881	1194	1446	525	837	1320	315	140	200	500	1620	1263	1578	1866	2622	200



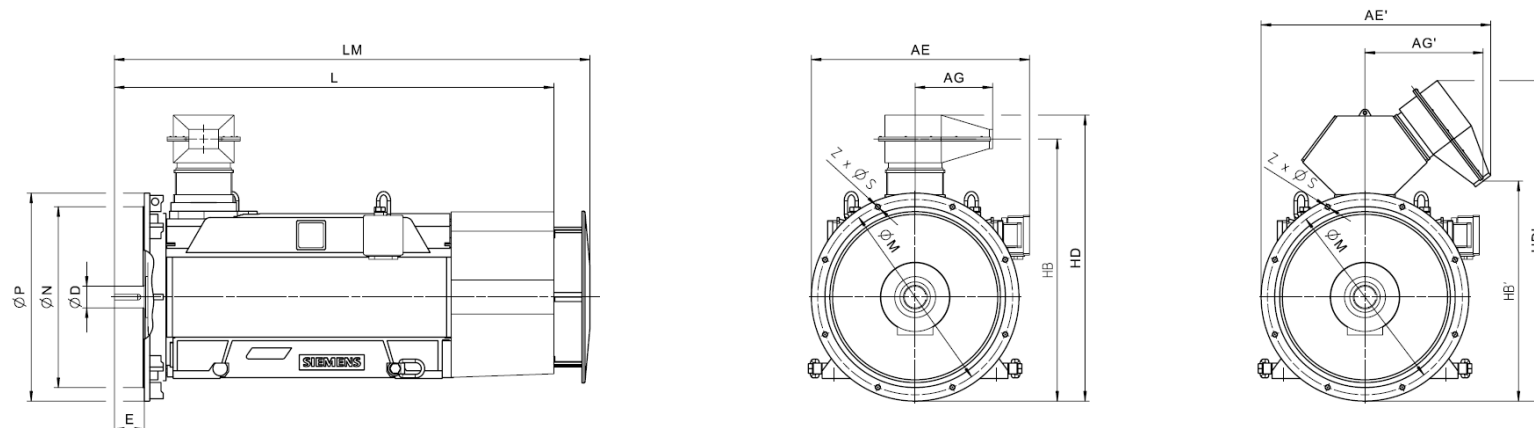
Motor type	Weight kg	Dimensions																	
		A mm	AD mm	AD' mm	AE mm	AE' mm	AG mm	AG' mm	B mm	C mm	D mm	E mm	H mm	HB mm	HB' mm	HD mm	HD' mm	L mm	ML mm
SIMOTICS HV C - 1NB1 IC411 4160 V / 60 Hz B3 (IM 1001) - Dimension drawings																			
1NB1 506-6AR30-4C.0	7600	1000	629	881	1194	1446	525	837	1320	315	140	200	500	1620	1263	1578	1866	2622	200
1NB1 506-6AR30-4A.0	7400	1000	629	881	1194	1446	525	837	1320	315	140	200	500	1620	1263	1578	1866	2622	200
1NB1 562-6AR30-4C.0	9300	1120	684	881	1319	1516	525	837	1400	335	160	240	560	1745	1387	1702	1991	2783	225
1NB1 564-6AR30-4C.0	9900	1120	684	881	1319	1516	525	837	1400	335	160	240	560	1745	1387	1702	1991	2783	225
1NB1 566-6AR30-4C.0	10500	1120	684	881	1319	1516	525	837	1400	335	160	240	560	1745	1387	1702	1991	2783	225
8-pole																			
1NB1 452-8AR30-4A.0	4900	900	557	881	1072	1396	525	837	1250	280	120	165	450	1509	1152	1467	1755	2434	180
1NB1 452-8AR30-4C.0	5000	900	557	881	1072	1396	525	837	1250	280	120	165	450	1509	1152	1467	1755	2434	180
1NB1 454-8AR30-4A.0	5100	900	557	881	1072	1396	525	837	1250	280	120	165	450	1509	1152	1467	1755	2434	180
1NB1 454-8AR30-4C.0	5300	900	557	881	1072	1396	525	837	1250	280	120	165	450	1509	1152	1467	1755	2434	180
1NB1 456-8AR30-4A.0	5500	900	557	881	1072	1396	525	837	1250	280	120	165	450	1509	1152	1467	1755	2434	180
1NB1 456-8AR30-4C.0	5700	900	557	881	1072	1396	525	837	1250	280	120	165	450	1509	1152	1467	1755	2434	180
1NB1 502-8AR30-4C.0	6800	1000	629	881	1194	1446	525	837	1320	315	140	200	500	1620	1263	1578	1866	2622	200
1NB1 502-8AR30-4A.0	6500	1000	629	881	1194	1446	525	837	1320	315	140	200	500	1620	1263	1578	1866	2622	200
1NB1 504-8AR30-4C.0	7200	1000	629	881	1194	1446	525	837	1320	315	140	200	500	1620	1263	1578	1866	2622	200
1NB1 504-8AR30-4A.0	6900	1000	629	881	1194	1446	525	837	1320	315	140	200	500	1620	1263	1578	1866	2622	200
1NB1 506-8AR30-4C.0	7500	1000	629	881	1194	1446	525	837	1320	315	140	200	500	1620	1263	1578	1866	2622	200
1NB1 506-8AR30-4A.0	7300	1000	629	881	1194	1446	525	837	1320	315	140	200	500	1620	1263	1578	1866	2622	200
1NB1 562-8AR30-4C.0	9200	1120	684	881	1319	1516	525	837	1400	335	160	240	560	1745	1387	1702	1991	2783	225
1NB1 564-8AR30-4C.0	9800	1120	684	881	1319	1516	525	837	1400	335	160	240	560	1745	1387	1702	1991	2783	225
1NB1 566-8AR30-4C.0	10400	1120	684	881	1319	1516	525	837	1400	335	160	240	560	1745	1387	1702	1991	2783	225



Motor type	Weight kg	Dimensions													
		AE mm	AG mm	D mm	HB mm	HD mm	L mm	LM mm	M mm	N mm	P mm	S mm	Z mm		
SIMOTICS HV C - 1NB1 IC411 4160 V / 60 Hz V1 (IM 3011) - Dimension drawings															
4-pole															
1NB1 452-4AR34-4AA0	5200	1132	525	120	1634	1772	2434	2634	1080	1000	1150	28	8		
1NB1 452-4AR34-4CA0	5400	1132	525	120	1634	1772	2434	2634	1080	1000	1150	28	8		
1NB1 454-4AR34-4AA0	5500	1132	525	120	1634	1772	2434	2634	1080	1000	1150	28	8		
1NB1 454-4AR34-4CA0	5600	1132	525	120	1634	1772	2434	2634	1080	1000	1150	28	8		
1NB1 456-4AR34-4AA0	5800	1132	525	120	1634	1772	2434	2634	1080	1000	1150	28	8		
1NB1 456-4AR34-4CA0	6000	1132	525	120	1634	1772	2434	2634	1080	1000	1150	28	8		
1NB1 502-4AR34-4CA0	7000	1254	525	140	1745	1883	2622	2822	1180	1120	1250	28	16		
1NB1 502-4AR34-4AA0	6800	1254	525	140	1745	1883	2622	2822	1180	1120	1250	28	16		
1NB1 504-4AR34-4CA0	7400	1254	525	140	1745	1883	2622	2822	1180	1120	1250	28	16		
1NB1 504-4AR34-4AA0	7100	1254	525	140	1745	1883	2622	2822	1180	1120	1250	28	16		
1NB1 506-4AR34-4CA0	7700	1254	525	140	1745	1883	2622	2822	1180	1120	1250	28	16		
1NB1 506-4AR34-4AA0	7500	1254	525	140	1745	1883	2622	2822	1180	1120	1250	28	16		
1NB1 560-4AR34-4CA0	9000	1384	525	160	1885	2022	2783	3023	1320	1250	1400	28	16		
1NB1 560-4AR34-4AA0	8700	1384	525	160	1885	2022	2783	3023	1320	1250	1400	28	16		
1NB1 562-4AR34-4CA0	9400	1384	525	160	1885	2022	2783	3023	1320	1250	1400	28	16		
1NB1 562-4AR34-4AA0	9100	1384	525	160	1885	2022	2783	3023	1320	1250	1400	28	16		
1NB1 564-4AR34-4CA0	9900	1384	525	160	1885	2022	2783	3023	1320	1250	1400	28	16		
1NB1 564-4AR34-4AA0	9600	1384	525	160	1885	2022	2783	3023	1320	1250	1400	28	16		
1NB1 566-4AR34-4CA0	10400	1384	525	160	1885	2022	2783	3023	1320	1250	1400	28	16		
1NB1 566-4AR34-4AA0	10000	1384	525	160	1885	2022	2783	3023	1320	1250	1400	28	16		
6-pole															
1NB1 452-6AR34-4AA0	5100	1132	525	120	1634	1772	2434	2634	1080	1000	1150	28	8		



Motor type	Weight kg	Dimensions													
		AE mm	AG mm	D mm	HB mm	HD mm	L mm	LM mm	M mm	N mm	P mm	S mm	Z mm		
SIMOTICS HV C - 1NB1 IC411 4160 V / 60 Hz V1 (IM 3011) - Dimension drawings															
1NB1 452-6AR34-4CA0	5300	1132	525	120	1634	1772	2434	2634	1080	1000	1150	28	8		
1NB1 454-6AR34-4AA0	5400	1132	525	120	1634	1772	2434	2634	1080	1000	1150	28	8		
1NB1 454-6AR34-4CA0	5600	1132	525	120	1634	1772	2434	2634	1080	1000	1150	28	8		
1NB1 456-6AR34-4AA0	5700	1132	525	120	1634	1772	2434	2634	1080	1000	1150	28	8		
1NB1 456-6AR34-4CA0	5900	1132	525	120	1634	1772	2434	2634	1080	1000	1150	28	8		
1NB1 500-6AR34-4CA0	6700	1254	525	140	1745	1883	2622	2822	1180	1120	1250	28	16		
1NB1 500-6AR34-4AA0	6500	1254	525	140	1745	1883	2622	2822	1180	1120	1250	28	16		
1NB1 502-6AR34-4CA0	7100	1254	525	140	1745	1883	2622	2822	1180	1120	1250	28	16		
1NB1 502-6AR34-4AA0	6900	1254	525	140	1745	1883	2622	2822	1180	1120	1250	28	16		
1NB1 504-6AR34-4CA0	7500	1254	525	140	1745	1883	2622	2822	1180	1120	1250	28	16		
1NB1 504-6AR34-4AA0	7200	1254	525	140	1745	1883	2622	2822	1180	1120	1250	28	16		
1NB1 506-6AR34-4CA0	7900	1254	525	140	1745	1883	2622	2822	1180	1120	1250	28	16		
1NB1 506-6AR34-4AA0	7700	1254	525	140	1745	1883	2622	2822	1180	1120	1250	28	16		
1NB1 562-6AR34-4CA0	9700	1384	525	160	1885	2022	2783	3023	1320	1250	1400	28	16		
1NB1 564-6AR34-4CA0	10200	1384	525	160	1885	2022	2783	3023	1320	1250	1400	28	16		
1NB1 566-6AR34-4CA0	10800	1384	525	160	1885	2022	2783	3023	1320	1250	1400	28	16		
8-pole															
1NB1 452-8AR34-4AA0	5100	1132	525	120	1634	1772	2434	2634	1080	1000	1150	28	8		
1NB1 452-8AR34-4CA0	5300	1132	525	120	1634	1772	2434	2634	1080	1000	1150	28	8		
1NB1 454-8AR34-4AA0	5400	1132	525	120	1634	1772	2434	2634	1080	1000	1150	28	8		
1NB1 454-8AR34-4CA0	5500	1132	525	120	1634	1772	2434	2634	1080	1000	1150	28	8		
1NB1 456-8AR34-4AA0	5700	1132	525	120	1634	1772	2434	2634	1080	1000	1150	28	8		
1NB1 456-8AR34-4CA0	5900	1132	525	120	1634	1772	2434	2634	1080	1000	1150	28	8		



Motor type	Weight kg	Dimensions												
		AE mm	AG mm	D mm	HB mm	HD mm	L mm	LM mm	M mm	N mm	P mm	S mm	Z mm	
SIMOTICS HV C - 1NB1 IC411 4160 V / 60 Hz V1 (IM 3011) - Dimension drawings														
1NB1 502-8AR34-4CA0	7100	1254	525	140	1745	1883	2622	2822	1180	1120	1250	28	16	
1NB1 502-8AR34-4AA0	6800	1254	525	140	1745	1883	2622	2822	1180	1120	1250	28	16	
1NB1 504-8AR34-4CA0	7400	1254	525	140	1745	1883	2622	2822	1180	1120	1250	28	16	
1NB1 504-8AR34-4AA0	7200	1254	525	140	1745	1883	2622	2822	1180	1120	1250	28	16	
1NB1 506-8AR34-4CA0	7800	1254	525	140	1745	1883	2622	2822	1180	1120	1250	28	16	
1NB1 506-8AR34-4AA0	7600	1254	525	140	1745	1883	2622	2822	1180	1120	1250	28	16	
1NB1 562-8AR34-4CA0	9600	1384	525	160	1885	2022	2783	3023	1320	1250	1400	28	16	
1NB1 564-8AR34-4CA0	10200	1384	525	160	1885	2022	2783	3023	1320	1250	1400	28	16	
1NB1 566-8AR34-4CA0	10800	1384	525	160	1885	2022	2783	3023	1320	1250	1400	28	16	

SIMOTICS HV C - 1NA1 IC416 690 V / 50 Hz B3 (IM 1001) - VSD const torque																							
Rated power		SIMOTICS HV C VSD const Article No.	Operating values at rated output for utilization F/F										Constant-torque drive, speed range										
IEC	P_{rated} 155(F) kW		P_{rated} 130(B) kW	Rated Speed n_{rated} rpm	Efficiency η %	Power factor $\cos \varphi$ [-]	Rated current I_{rated} A	Rated Torque T_{rated} Nm	Break-down Torque T_B/T_R [-]	Moment of Inertia J kgm ²	Mechanical speed limit n_{max} rpm	1:2				1:5				1:10			
												P_{max} kW	T_{max} Nm	η %	$\cos \varphi$ [-]	P_{max} kW	T_{max} Nm	η %	$\cos \varphi$ [-]	P_{max} kW	T_{max} Nm	η %	$\cos \varphi$ [-]
4-pole: $n_{sync} = 1500$ rpm at - 50 Hz - 690 V - const torque drive																							
1050	940	1NA1 454-4BC00-0AA0	1490	96,6	0,9	1020	6729	3,2	25,5	2400.0	495	6365	95,6	0,89	175	5763	92,7	0,87	80	5428	88,2	0,87	
1050	940	1NA1 454-4BC00-0CA0	1490	96,7	0,89	1020	6729	2,8	33,8	2400.0	495	6366	95,7	0,88	175	5764	92,8	0,87	80	5429	88,2	0,87	
1180	1040	1NA1 456-4BC00-0AA0	1491	96,6	0,9	1140	7557	3,3	29,4	2400.0	555	7152	95,7	0,89	200	6476	92,9	0,88	90	6099	88,7	0,88	
1180	1040	1NA1 456-4BC00-0CA0	1491	96,7	0,9	1140	7557	3,0	38,7	2400.0	555	7151	95,9	0,89	200	6475	93,1	0,87	90	6098	88,8	0,87	
1300	1160	1NA1 458-4BC00-0AA0	1491	96,6	0,9	1260	8326	3,4	32,4	2400.0	610	7876	95,8	0,89	220	7131	93,2	0,87	100	6717	89,2	0,87	
1300	1160	1NA1 458-4BC00-0CA0	1492	96,8	0,89	1260	8320	3,0	42,4	2400.0	610	7874	96,0	0,88	220	7129	93,4	0,87	100	6715	89,4	0,87	
1300	1160	1NA1 504-4BC00-0AA0	1491	97,0	0,87	1280	8326	3,1	32,2	2200.0	610	7880	95,8	0,87	220	7135	92,9	0,86	100	6720	88,5	0,86	
1300	1160	1NA1 504-4BC00-0CA0	1491	97,1	0,86	1300	8326	2,4	42,5	2200.0	615	7881	96,0	0,86	220	7135	93,1	0,86	100	6721	88,8	0,86	
1340	1180	1NA1 506-4BC00-0AA0	1491	97,0	0,89	1300	8582	3,3	36,7	2200.0	630	8118	95,8	0,88	225	7351	93,0	0,87	105	6923	88,8	0,88	
1340	1180	1NA1 506-4BC00-0CA0	1492	97,1	0,88	1320	8576	2,6	47,9	2200.0	630	8118	96,0	0,87	225	7350	93,2	0,87	105	6922	89,1	0,87	
1550	1370	1NA1 508-4BC00-0AA0	1493	97,3	0,88	1520	9914	3,8	42,0	2200.0	730	9384	96,0	0,87	260	8496	93,7	0,86	120	8002	90,2	0,86	
1550	1370	1NA1 508-4BC00-0CA0	1493	97,4	0,87	1540	9914	2,9	54,3	2200.0	730	9381	96,3	0,86	260	8494	94,0	0,86	120	8000	90,6	0,86	
1700	1520	1NA1 564-4BC00-0AA0	1493	97,5	0,88	1660	10873	3,0	57,6	2000.0	800	10296	96,3	0,88	285	9322	93,9	0,88	135	8780	90,2	0,88	
1700	1520	1NA1 564-4BC00-0CA0	1493	97,5	0,87	1680	10873	2,6	79,8	2000.0	800	10299	96,4	0,87	285	9325	93,9	0,87	135	8783	90,1	0,88	
1800	1600	1NA1 566-4BC00-0AA0	1492	97,4	0,88	1760	11521	2,9	64,1	2000.0	850	10903	96,3	0,89	305	9872	93,7	0,89	140	9298	89,9	0,89	
1800	1600	1NA1 566-4BC00-0CA0	1492	97,5	0,88	1760	11521	2,6	88,1	2000.0	850	10904	96,3	0,88	305	9873	93,7	0,89	140	9299	89,8	0,89	
1995	1800	1NA1 568-4BC00-0AA0	1493	97,5	0,89	1920	12760	3,3	70,6	2000.0	945	12104	96,4	0,89	340	10959	93,9	0,89	155	10322	90,2	0,89	
1995	1800	1NA1 568-4BC00-0CA0	1493	97,6	0,89	1920	12760	2,9	96,4	2000.0	945	12102	96,5	0,88	340	10957	94,0	0,88	155	10320	90,3	0,89	
6-pole: $n_{sync} = 1000$ rpm at - 50 Hz - 690 V - const torque drive																							
950	850	1NA1 454-6BC00-0AA0	992	95,9	0,86	960	9145	2,8	38,6	2200.0	445	8651	94,6	0,85	160	7833	90,8	0,84	75	7378	84,9	0,84	
950	850	1NA1 454-6BC00-0CA0	991	95,9	0,86	960	9154	2,5	48,7	2200.0	445	8657	94,6	0,85	160	7838	90,6	0,84	70	7382	84,4	0,85	
1000	900	1NA1 456-6BC00-0AA0	994	96,2	0,86	1020	9607	3,5	44,8	2200.0	470	9089	94,8	0,83	170	8230	91,6	0,81	75	7751	86,7	0,82	
1000	900	1NA1 456-6BC00-0CA0	993	96,3	0,86	1020	9617	3,1	56,2	2200.0	470	9095	95,1	0,84	170	8235	91,8	0,82	75	7755	86,7	0,83	
1120	1000	1NA1 458-6BC00-0AA0	994	96,3	0,87	1120	10760	3,5	53,0	2200.0	525	10180	95,2	0,84	190	9217	92,3	0,83	85	8681	87,8	0,83	
1120	1000	1NA1 458-6BC00-0CA0	994	96,5	0,87	1120	10760	3,1	66,2	2200.0	525	10184	95,4	0,85	190	9221	92,4	0,83	85	8685	87,8	0,83	
1200	1070	1NA1 502-6BC00-0AA0	991	95,8	0,83	1260	11563	2,0	51,0	2100.0	565	10948	94,7	0,83	200	9911	90,9	0,82	90	9336	84,9	0,83	
1200	1070	1NA1 502-6BC00-0CA0	993	96,2	0,85	1220	11540	1,9	67,2	2100.0	565	10926	95,4	0,85	200	9893	92,2	0,84	90	9318	87,1	0,85	
1250	1120	1NA1 504-6BC00-0AA0	991	95,9	0,85	1280	12045	2,0	57,6	2100.0	585	11402	94,7	0,84	210	10324	91,0	0,84	95	9723	85,0	0,85	
1250	1120	1NA1 504-6BC00-0CA0	993	96,2	0,86	1260	12021	1,9	75,6	2100.0	590	11378	95,3	0,86	210	10302	92,1	0,85	95	9703	87,0	0,86	
1400	1250	1NA1 506-6BC00-0AA0	992	96,1	0,85	1440	13477	2,2	65,0	2100.0	660	12759	94,9	0,85	235	11552	91,6	0,84	105	10881	86,3	0,85	
1400	1250	1NA1 506-6BC00-0CA0	994	96,4	0,86	1420	13450	2,0	84,9	2100.0	660	12733	95,5	0,86	235	11528	92,7	0,85	110	10858	88,1	0,86	
1600	1400	1NA1 508-6BC00-0AA0	993	96,3	0,85	1640	15387	2,5	73,7	2100.0	755	14568	95,1	0,84	270	13190	92,1	0,83	125	12423	87,4	0,84	
1595	1400	1NA1 508-6BC00-0CA0	995	96,6	0,86	1600	15308	2,3	95,9	2100.0	755	14537	95,7	0,85	270	13162	93,2	0,84	125	12397	89,0	0,85	

SIMOTICS HV C - 1NA1 IC416 690 V / 50 Hz B3 (IM 1001) - VSD const torque																							
Rated power		SIMOTICS HV C VSD const Article No.	Operating values at rated output for utilization F/F										Constant-torque drive, speed range										
IEC	P _{rated} 155(F) kW		P _{rated} 130(B) kW	Rated Speed n _{rated} rpm	Efficiency η %	Power factor cos φ [-]	Rated current I _{rated} A	Rated Torque T _{rated} Nm	Break-down Torque T _B /T _R [-]	Moment of Inertia J kgm ²	Mechanical speed limit n _{max} rpm	1:2				1:5				1:10			
												P _{max} kW	T _{max} Nm	η %	cos φ [-]	P _{max} kW	T _{max} Nm	η %	cos φ [-]	P _{max} kW	T _{max} Nm	η %	cos φ [-]
	1795	1600	1NA1 564-8BC00-0CA0	994	97,3	0,87	1780	17244	2,5	138,2	2000.0	850	16359	96,2	0,86	305	14812	93,5	0,86	140	13950	89,4	0,86
	2075	1830	1NA1 566-8BC00-0CA0	995	97,4	0,86	2050	19914	2,9	153,0	2000.0	980	18885	96,3	0,85	350	17098	94,1	0,84	160	16104	90,8	0,84
	2165	1910	1NA1 568-8BC00-0CA0	995	97,4	0,87	2150	20778	2,7	167,8	2000.0	1020	19710	96,3	0,86	365	17846	94,0	0,86	170	16808	90,5	0,86
8-pole: n _{sync} = 750 rpm at - 50 Hz - 690 V - const torque drive																							
	700	620	1NA1 454-8BC00-0AA0	743	95,0	0,81	760	8997	2,5	39,1	2200.0	330	8515	92,8	0,81	115	7710	87,7	0,83	55	7261	80,1	0,84
	700	620	1NA1 454-8BC00-0CA0	741	95,1	0,81	760	9021	2,5	48,3	2200.0	330	8538	92,7	0,81	115	7730	87,1	0,83	50	7281	78,7	0,84
	760	670	1NA1 456-8BC00-0AA0	744	95,2	0,81	820	9755	2,7	45,3	2200.0	355	9237	93,0	0,81	125	8363	88,2	0,82	60	7877	81,2	0,83
	760	670	1NA1 456-8BC00-0CA0	742	95,3	0,82	810	9781	2,8	55,8	2200.0	355	9252	93,1	0,81	125	8377	87,9	0,83	55	7890	80,4	0,84
	870	770	1NA1 458-8BC00-0AA0	744	95,6	0,8	950	11167	3,2	53,7	2200.0	410	10559	93,5	0,79	145	9560	89,5	0,79	65	9004	83,7	0,8
	870	770	1NA1 458-8BC00-0CA0	744	95,7	0,8	950	11167	3,2	65,8	2200.0	410	10572	93,7	0,79	145	9572	89,5	0,8	65	9016	83,2	0,81
	950	850	1NA1 504-8BC00-0AA0	742	95,3	0,8	1040	12226	1,8	57,6	2100.0	445	11565	94,2	0,81	160	10471	90,0	0,84	70	9862	83,4	0,85
	950	850	1NA1 504-8BC00-0CA0	743	95,8	0,84	990	12210	2,1	75,2	2100.0	445	11548	94,6	0,85	160	10456	90,7	0,87	70	9848	84,8	0,88
	1050	940	1NA1 506-8BC00-0AA0	743	95,6	0,81	1140	13495	2,0	65,0	2100.0	495	12767	94,4	0,82	175	11559	90,6	0,84	80	10887	84,5	0,85
	1050	940	1NA1 506-8BC00-0CA0	744	95,9	0,84	1100	13477	2,3	84,5	2100.0	495	12753	94,7	0,85	175	11546	91,1	0,87	80	10875	85,6	0,87
	1120	1000	1NA1 508-8BC00-0AA0	743	95,7	0,81	1200	14395	2,1	73,6	2100.0	525	13614	94,5	0,83	185	12326	90,8	0,85	85	11609	84,9	0,85
	1120	1000	1NA1 508-8BC00-0CA0	744	96,0	0,84	1160	14375	2,3	95,5	2100.0	525	13598	94,7	0,85	185	12312	91,3	0,87	85	11596	85,9	0,87
	1390	1220	1NA1 564-8BC00-0CA0	744	96,8	0,85	1420	17841	2,1	137,9	2000.0	655	16882	95,5	0,85	230	15285	91,9	0,87	105	14397	86,7	0,87
	1530	1350	1NA1 566-8BC00-0CA0	744	96,8	0,85	1560	19638	2,0	152,9	2000.0	720	18593	95,4	0,86	255	16835	91,8	0,88	115	15856	86,5	0,88
	1685	1490	1NA1 568-8BC00-0CA0	744	96,9	0,85	1720	21627	2,2	167,8	2000.0	795	20519	95,5	0,86	285	18578	92,3	0,87	130	17498	87,6	0,88

Motor type	Weight		Dimensions																	
	kg		A mm	AD mm	AD' mm	AE mm	AE' mm	AG mm	AG' mm	B mm	C mm	D mm	E mm	H mm	HB mm	HB' mm	HD mm	HD' mm	L mm	ML mm
SIMOTICS HV C - 1NA1 IC416 690 V / 50 Hz B3 (IM 1001) - Dimension drawings																				
4-pole																				
1NA1 454-4BC00-0AA0	4800		850	564	884	1079	1399	356	670	1250	280	120	165	450	1068	451	1282	1057	2957	180
1NA1 454-4BC00-0CA0	4900		850	564	884	1079	1399	356	670	1250	280	120	165	450	1068	451	1282	1057	2957	180
1NA1 456-4BC00-0AA0	5100		850	564	884	1079	1399	356	670	1250	280	120	165	450	1068	451	1282	1057	2957	180
1NA1 456-4BC00-0CA0	5300		850	564	884	1079	1399	356	670	1250	280	120	165	450	1068	451	1282	1057	2957	180
1NA1 458-4BC00-0AA0	5400		850	564	884	1079	1399	356	670	1250	280	120	165	450	1068	451	1282	1057	2957	180
1NA1 458-4BC00-0CA0	5600		850	564	884	1079	1399	356	670	1250	280	120	165	450	1068	451	1282	1057	2957	180
1NA1 504-4BC00-0AA0	6300		950	610	1029	1175	1594	371	885	1320	315	140	200	500	1343	522	1508	1194	3164	200
1NA1 504-4BC00-0CA0	6600		950	610	1029	1175	1594	371	885	1320	315	140	200	500	1343	522	1508	1194	3164	200
1NA1 506-4BC00-0AA0	6800		950	610	1029	1175	1594	371	885	1320	315	140	200	500	1343	522	1508	1194	3164	200
1NA1 506-4BC00-0CA0	7000		950	610	1029	1175	1594	371	885	1320	315	140	200	500	1343	522	1508	1194	3164	200
1NA1 508-4BC00-0AA0	7300		950	610	1029	1175	1594	371	885	1320	315	140	200	500	1343	522	1508	1194	3164	200
1NA1 508-4BC00-0CA0	7600		950	610	1029	1175	1594	371	885	1320	315	140	200	500	1343	522	1508	1194	3164	200
1NA1 564-4BC00-0AA0	8600		1060	670	1089	1305	1724	371	945	1400	335	160	240	560	1470	627	1635	1300	3423	225
1NA1 564-4BC00-0CA0	8900		1060	670	1089	1305	1724	371	945	1400	335	160	240	560	1470	627	1635	1300	3423	225
1NA1 566-4BC00-0AA0	9000		1060	670	1089	1305	1724	371	945	1400	335	160	240	560	1470	627	1635	1300	3423	225
1NA1 566-4BC00-0CA0	9400		1060	670	1089	1305	1724	371	945	1400	335	160	240	560	1470	627	1635	1300	3423	225
1NA1 568-4BC00-0AA0	9500		1060	670	1089	1305	1724	371	945	1400	335	160	240	560	1470	627	1635	1300	3423	225
1NA1 568-4BC00-0CA0	9900		1060	670	1089	1305	1724	371	945	1400	335	160	240	560	1470	627	1635	1300	3423	225
6-pole																				
1NA1 454-6BC00-0AA0	4700		850	564	884	1079	1399	356	670	1250	280	120	165	450	1068	451	1282	1057	2957	180
1NA1 454-6BC00-0CA0	4900		850	564	884	1079	1399	356	670	1250	280	120	165	450	1068	451	1282	1057	2957	180
1NA1 456-6BC00-0AA0	5100		850	564	884	1079	1399	356	670	1250	280	120	165	450	1068	451	1282	1057	2957	180
1NA1 456-6BC00-0CA0	5300		850	564	884	1079	1399	356	670	1250	280	120	165	450	1068	451	1282	1057	2957	180
1NA1 458-6BC00-0AA0	5600		850	564	884	1079	1399	356	670	1250	280	120	165	450	1068	451	1282	1057	2957	180
1NA1 458-6BC00-0CA0	5800		850	564	884	1079	1399	356	670	1250	280	120	165	450	1068	451	1282	1057	2957	180
1NA1 502-6BC00-0AA0	6100		950	610	1029	1175	1594	371	885	1320	315	140	200	500	1343	522	1508	1194	3164	200
1NA1 502-6BC00-0CA0	6300		950	610	1029	1175	1594	371	885	1320	315	140	200	500	1343	522	1508	1194	3164	200
1NA1 504-6BC00-0AA0	6400		950	610	1029	1175	1594	371	885	1320	315	140	200	500	1343	522	1508	1194	3164	200
1NA1 504-6BC00-0CA0	6700		950	610	1029	1175	1594	371	885	1320	315	140	200	500	1343	522	1508	1194	3164	200
1NA1 506-6BC00-0AA0	6900		950	610	1029	1175	1594	371	885	1320	315	140	200	500	1343	522	1508	1194	3164	200
1NA1 506-6BC00-0CA0	7200		950	610	1029	1175	1594	371	885	1320	315	140	200	500	1343	522	1508	1194	3164	200
1NA1 508-6BC00-0AA0	7300		950	610	1029	1175	1594	371	885	1320	315	140	200	500	1343	522	1508	1194	3164	200
1NA1 508-6BC00-0CA0	7700		950	610	1029	1175	1594	371	885	1320	315	140	200	500	1343	522	1508	1194	3164	200
1NA1 564-6BC00-0CA0	9200		1060	670	1089	1305	1724	371	945	1400	335	160	240	560	1470	627	1635	1300	3423	225
1NA1 566-6BC00-0CA0	9800		1060	670	1089	1305	1724	371	945	1400	335	160	240	560	1470	627	1635	1300	3423	225
1NA1 568-6BC00-0CA0	10400		1060	670	1089	1305	1724	371	945	1400	335	160	240	560	1470	627	1635	1300	3423	225

Motor type	Weight kg	Dimensions																	
		A mm	AD mm	AD' mm	AE mm	AE' mm	AG mm	AG' mm	B mm	C mm	D mm	E mm	H mm	HB mm	HB' mm	HD mm	HD' mm	L mm	ML mm
SIMOTICS HV C - 1NA1 IC416 690 V / 50 Hz B3 (IM 1001) - Dimension drawings																			
8-pole																			
1NA1 454-8BC00-0AA0	4700	850	564	884	1079	1399	356	670	1250	280	120	165	450	1068	451	1282	1057	2957	180
1NA1 454-8BC00-0CA0	4900	850	564	884	1079	1399	356	670	1250	280	120	165	450	1068	451	1282	1057	2957	180
1NA1 456-8BC00-0AA0	5000	850	564	884	1079	1399	356	670	1250	280	120	165	450	1068	451	1282	1057	2957	180
1NA1 456-8BC00-0CA0	5200	850	564	884	1079	1399	356	670	1250	280	120	165	450	1068	451	1282	1057	2957	180
1NA1 458-8BC00-0AA0	5500	850	564	884	1079	1399	356	670	1250	280	120	165	450	1068	451	1282	1057	2957	180
1NA1 458-8BC00-0CA0	5700	850	564	884	1079	1399	356	670	1250	280	120	165	450	1068	451	1282	1057	2957	180
1NA1 504-8BC00-0AA0	6400	950	610	1029	1175	1594	371	885	1320	315	140	200	500	1343	522	1508	1194	3164	200
1NA1 504-8BC00-0CA0	6600	950	610	1029	1175	1594	371	885	1320	315	140	200	500	1343	522	1508	1194	3164	200
1NA1 506-8BC00-0AA0	6800	950	610	1029	1175	1594	371	885	1320	315	140	200	500	1343	522	1508	1194	3164	200
1NA1 506-8BC00-0CA0	7100	950	610	1029	1175	1594	371	885	1320	315	140	200	500	1343	522	1508	1194	3164	200
1NA1 508-8BC00-0AA0	7300	950	610	1029	1175	1594	371	885	1320	315	140	200	500	1343	522	1508	1194	3164	200
1NA1 508-8BC00-0CA0	7500	950	610	1029	1175	1594	371	885	1320	315	140	200	500	1343	522	1508	1194	3164	200
1NA1 564-8BC00-0CA0	9200	1060	670	1089	1305	1724	371	945	1400	335	160	240	560	1470	627	1635	1300	3423	225
1NA1 566-8BC00-0CA0	9800	1060	670	1089	1305	1724	371	945	1400	335	160	240	560	1470	627	1635	1300	3423	225
1NA1 568-8BC00-0CA0	10300	1060	670	1089	1305	1724	371	945	1400	335	160	240	560	1470	627	1635	1300	3423	225

Motor type	Weight	Dimensions												
	kg	AE mm	AG mm	D mm	HB mm	HD mm	L mm	LM mm	M mm	N mm	P mm	S mm	Z mm	
SIMOTICS HV C - 1NA1 IC416 690 V / 50 Hz V1 (IM 3011) - Dimension drawings														
4-pole														
1NA1 454-4BC04-0AA0	4900	1139	356	120	1193	1407	2957	2957	1080	1000	1150	26	8	
1NA1 454-4BC04-0CA0	5100	1139	356	120	1193	1407	2957	2957	1080	1000	1150	26	8	
1NA1 456-4BC04-0AA0	5300	1139	356	120	1193	1407	2957	2957	1080	1000	1150	26	8	
1NA1 456-4BC04-0CA0	5500	1139	356	120	1193	1407	2957	2957	1080	1000	1150	26	8	
1NA1 458-4BC04-0AA0	5600	1139	356	120	1193	1407	2957	2957	1080	1000	1150	26	8	
1NA1 458-4BC04-0CA0	5800	1139	356	120	1193	1407	2957	2957	1080	1000	1150	26	8	
1NA1 504-4BC04-0AA0	6500	1235	371	140	1468	1633	3164	3164	1180	1120	1250	26	16	
1NA1 504-4BC04-0CA0	6700	1235	371	140	1468	1633	3164	3164	1180	1120	1250	26	16	
1NA1 506-4BC04-0AA0	7000	1235	371	140	1468	1633	3164	3164	1180	1120	1250	26	16	
1NA1 506-4BC04-0CA0	7200	1235	371	140	1468	1633	3164	3164	1180	1120	1250	26	16	
1NA1 508-4BC04-0AA0	7500	1235	371	140	1468	1633	3164	3164	1180	1120	1250	26	16	
1NA1 508-4BC04-0CA0	7700	1235	371	140	1468	1633	3164	3164	1180	1120	1250	26	16	
1NA1 564-4BC04-0AA0	8800	1370	371	160	1610	1775	3423	3423	1320	1250	1400	26	16	
1NA1 564-4BC04-0CA0	9100	1370	371	160	1610	1775	3423	3423	1320	1250	1400	26	16	
1NA1 566-4BC04-0AA0	9200	1370	371	160	1610	1775	3423	3423	1320	1250	1400	26	16	
1NA1 566-4BC04-0CA0	9600	1370	371	160	1610	1775	3423	3423	1320	1250	1400	26	16	
1NA1 568-4BC04-0AA0	9700	1370	371	160	1610	1775	3423	3423	1320	1250	1400	26	16	
1NA1 568-4BC04-0CA0	10100	1370	371	160	1610	1775	3423	3423	1320	1250	1400	26	16	
6-pole														
1NA1 454-6BC04-0AA0	4900	1139	356	120	1193	1407	2957	2957	1080	1000	1150	26	8	
1NA1 454-6BC04-0CA0	5100	1139	356	120	1193	1407	2957	2957	1080	1000	1150	26	8	
1NA1 456-6BC04-0AA0	5200	1139	356	120	1193	1407	2957	2957	1080	1000	1150	26	8	
1NA1 456-6BC04-0CA0	5400	1139	356	120	1193	1407	2957	2957	1080	1000	1150	26	8	
1NA1 458-6BC04-0AA0	5700	1139	356	120	1193	1407	2957	2957	1080	1000	1150	26	8	
1NA1 458-6BC04-0CA0	5900	1139	356	120	1193	1407	2957	2957	1080	1000	1150	26	8	
1NA1 502-6BC04-0AA0	6200	1235	371	140	1468	1633	3164	3164	1180	1120	1250	26	16	
1NA1 502-6BC04-0CA0	6500	1235	371	140	1468	1633	3164	3164	1180	1120	1250	26	16	
1NA1 504-6BC04-0AA0	6600	1235	371	140	1468	1633	3164	3164	1180	1120	1250	26	16	
1NA1 504-6BC04-0CA0	6800	1235	371	140	1468	1633	3164	3164	1180	1120	1250	26	16	
1NA1 506-6BC04-0AA0	7000	1235	371	140	1468	1633	3164	3164	1180	1120	1250	26	16	
1NA1 506-6BC04-0CA0	7300	1235	371	140	1468	1633	3164	3164	1180	1120	1250	26	16	
1NA1 508-6BC04-0AA0	7500	1235	371	140	1468	1633	3164	3164	1180	1120	1250	26	16	
1NA1 508-6BC04-0CA0	7800	1235	371	140	1468	1633	3164	3164	1180	1120	1250	26	16	
1NA1 564-6BC04-0CA0	9500	1370	371	160	1610	1775	3423	3423	1320	1250	1400	26	16	
1NA1 566-6BC04-0CA0	10100	1370	371	160	1610	1775	3423	3423	1320	1250	1400	26	16	
1NA1 568-6BC04-0CA0	10600	1370	371	160	1610	1775	3423	3423	1320	1250	1400	26	16	

Motor type	Weight	Dimensions											
	kg	AE mm	AG mm	D mm	HB mm	HD mm	L mm	LM mm	M mm	N mm	P mm	S mm	Z mm
SIMOTICS HV C - 1NA1 IC416 690 V / 50 Hz V1 (IM 3011) - Dimension drawings													
8-pole													
1NA1 454-8BC04-0AA0	4800	1139	356	120	1193	1407	2957	2957	1080	1000	1150	26	8
1NA1 454-8BC04-0CA0	5000	1139	356	120	1193	1407	2957	2957	1080	1000	1150	26	8
1NA1 456-8BC04-0AA0	5200	1139	356	120	1193	1407	2957	2957	1080	1000	1150	26	8
1NA1 456-8BC04-0CA0	5400	1139	356	120	1193	1407	2957	2957	1080	1000	1150	26	8
1NA1 458-8BC04-0AA0	5700	1139	356	120	1193	1407	2957	2957	1080	1000	1150	26	8
1NA1 458-8BC04-0CA0	5900	1139	356	120	1193	1407	2957	2957	1080	1000	1150	26	8
1NA1 504-8BC04-0AA0	6600	1235	371	140	1468	1633	3164	3164	1180	1120	1250	26	16
1NA1 504-8BC04-0CA0	6800	1235	371	140	1468	1633	3164	3164	1180	1120	1250	26	16
1NA1 506-8BC04-0AA0	7000	1235	371	140	1468	1633	3164	3164	1180	1120	1250	26	16
1NA1 506-8BC04-0CA0	7200	1235	371	140	1468	1633	3164	3164	1180	1120	1250	26	16
1NA1 508-8BC04-0AA0	7400	1235	371	140	1468	1633	3164	3164	1180	1120	1250	26	16
1NA1 508-8BC04-0CA0	7700	1235	371	140	1468	1633	3164	3164	1180	1120	1250	26	16
1NA1 564-8BC04-0CA0	9400	1370	371	160	1610	1775	3423	3423	1320	1250	1400	26	16
1NA1 566-8BC04-0CA0	10000	1370	371	160	1610	1775	3423	3423	1320	1250	1400	26	16
1NA1 568-8BC04-0CA0	10500	1370	371	160	1610	1775	3423	3423	1320	1250	1400	26	16

SIMOTICS HV C - 1NA1 IC416 690 V / 60 Hz B3 (IM 1001) - VSD const torque																							
Rated power		SIMOTICS HV C VSD const Article No.	Operating values at rated output for utilization F/F										Constant-torque drive, speed range										
IEC	P _{rated} 155(F) kW		P _{rated} 130(B) kW	Rated Speed n _{rated} rpm	Efficiency η %	Power factor cos φ [-]	Rated current I _{rated} A	Rated Torque T _{rated} Nm	Break-down Torque T _B /T _R [-]	Moment of Inertia J kgm ²	Mechanical speed limit n _{max} rpm	1:2				1:5				1:10			
												P _{max} kW	T _{max} Nm	η %	cos φ [-]	P _{max} kW	T _{max} Nm	η %	cos φ [-]	P _{max} kW	T _{max} Nm	η %	cos φ [-]
4-pole: n _{sync} = 1800 rpm at - 60 Hz - 690 V - const torque drive																							
1200	1070	1NA1 454-4BC10-0AA0	1791	96,5	0,9	1160	6398	3,5	25,5	2400.0	565	6053	95,6	0,88	205	5480	93,3	0,87	95	5162	89,8	0,87	
1200	1070	1NA1 454-4BC10-0CA0	1791	96,6	0,89	1160	6398	3,2	33,8	2400.0	565	6053	95,8	0,88	205	5480	93,5	0,86	95	5162	89,8	0,86	
1350	1190	1NA1 456-4BC10-0AA0	1791	96,6	0,9	1300	7198	3,5	29,4	2400.0	635	6810	95,8	0,89	230	6166	93,7	0,87	105	5807	90,4	0,87	
1350	1190	1NA1 456-4BC10-0CA0	1791	96,8	0,9	1300	7198	3,1	38,7	2400.0	635	6809	96,0	0,89	230	6165	93,9	0,87	105	5806	90,5	0,87	
1500	1340	1NA1 458-4BC10-0AA0	1792	96,7	0,9	1440	7993	3,5	32,4	2400.0	705	7565	95,9	0,89	255	6849	94,0	0,87	115	6451	90,9	0,87	
1400	1250	1NA1 504-4BC10-0AA0	1790	96,8	0,89	1360	7469	2,9	32,2	2200.0	660	7067	95,7	0,88	235	6399	93,2	0,88	110	6027	89,3	0,88	
1400	1250	1NA1 504-4BC10-0CA0	1791	96,8	0,87	1400	7465	2,3	42,5	2200.0	660	7069	95,9	0,87	235	6400	93,4	0,87	110	6028	89,5	0,87	
1600	1400	1NA1 506-4BC10-0AA0	1792	97,0	0,88	1560	8526	3,4	36,7	2200.0	755	8070	95,9	0,87	270	7307	93,9	0,86	125	6882	90,7	0,86	
1600	1400	1NA1 506-4BC10-0CA0	1792	97,1	0,87	1580	8526	2,6	47,9	2200.0	755	8067	96,2	0,87	270	7304	94,2	0,86	125	6880	91,1	0,86	
1665	1470	1NA1 508-4BC10-0AA0	1792	97,0	0,89	1620	8873	3,5	42,0	2200.0	785	8421	95,9	0,89	280	7625	93,8	0,88	130	7181	90,8	0,88	
1665	1470	1NA1 508-4BC10-0CA0	1793	97,2	0,88	1620	8868	2,8	54,3	2200.0	790	8418	96,1	0,88	285	7622	94,1	0,87	130	7179	91,1	0,87	
1970	1740	1NA1 564-4BC10-0AA0	1793	97,2	0,87	1940	10492	2,9	57,6	2000.0	930	9935	96,2	0,87	335	8996	94,0	0,87	155	8473	90,7	0,88	
1970	1740	1NA1 564-4BC10-0CA0	1793	97,3	0,87	1940	10492	2,5	79,8	2000.0	930	9936	96,3	0,87	335	8996	94,0	0,87	155	8473	90,6	0,87	
2065	1820	1NA1 566-4BC10-0AA0	1792	97,3	0,88	2000	11004	2,9	64,1	2000.0	975	10432	96,3	0,88	350	9445	94,1	0,89	160	8896	90,5	0,89	
2065	1820	1NA1 566-4BC10-0CA0	1792	97,4	0,88	2000	11004	2,5	88,1	2000.0	975	10440	96,3	0,88	350	9452	94,0	0,89	160	8903	90,5	0,89	
2295	2030	1NA1 568-4BC10-0AA0	1794	97,5	0,89	2200	12216	3,8	70,6	2000.0	1085	11584	96,3	0,88	390	10488	94,3	0,87	180	9878	91,2	0,87	
2295	2030	1NA1 568-4BC10-0CA0	1794	97,5	0,88	2250	12216	3,3	96,4	2000.0	1085	11584	96,4	0,88	390	10488	94,4	0,87	180	9878	91,3	0,87	
6-pole: n _{sync} = 1200 rpm at - 60 Hz - 690 V - const torque drive																							
1000	900	1NA1 454-6BC10-0AA0	1194	96,1	0,86	1020	7998	3,3	38,6	2200.0	470	7570	94,8	0,83	170	6854	92,2	0,82	80	6455	87,9	0,82	
1000	900	1NA1 454-6BC10-0CA0	1193	96,2	0,86	1020	8004	2,9	48,7	2200.0	470	7576	95,1	0,84	170	6860	92,3	0,82	80	6461	87,8	0,83	
1120	1000	1NA1 456-6BC10-0AA0	1194	96,3	0,86	1140	8957	3,4	44,8	2200.0	530	8477	95,1	0,84	190	7675	92,8	0,82	85	7229	88,9	0,82	
1120	1000	1NA1 456-6BC10-0CA0	1193	96,4	0,86	1140	8965	3,0	56,2	2200.0	530	8481	95,4	0,84	190	7679	92,9	0,83	85	7232	88,8	0,83	
1250	1120	1NA1 458-6BC10-0AA0	1194	96,3	0,88	1240	9997	3,2	53,0	2200.0	590	9463	95,1	0,86	210	8568	92,8	0,84	95	8070	88,9	0,84	
1250	1120	1NA1 458-6BC10-0CA0	1193	96,5	0,87	1240	10006	2,9	66,2	2200.0	590	9467	95,4	0,86	210	8571	92,9	0,84	95	8073	88,8	0,85	
1400	1250	1NA1 502-6BC10-0AA0	1190	95,8	0,83	1480	11234	1,9	51,0	2100.0	660	10633	94,9	0,83	235	9627	91,8	0,82	105	9066	86,8	0,83	
1595	1400	1NA1 504-6BC10-0AA0	1192	96,1	0,84	1660	12778	2,2	57,6	2100.0	755	12132	95,2	0,83	270	10985	92,5	0,82	125	10346	88,1	0,83	
1600	1400	1NA1 504-6BC10-0CA0	1194	96,4	0,86	1620	12796	2,0	75,6	2100.0	755	12116	95,8	0,85	270	10969	93,5	0,84	125	10332	89,7	0,84	
1695	1520	1NA1 506-6BC10-0AA0	1191	96,1	0,85	1740	13590	2,2	65,0	2100.0	800	12890	95,1	0,85	285	11670	92,4	0,84	130	10992	87,8	0,84	
1700	1520	1NA1 506-6BC10-0CA0	1194	96,4	0,86	1720	13596	2,0	84,9	2100.0	800	12872	95,7	0,86	285	11655	93,3	0,85	130	10978	89,4	0,85	
1895	1700	1NA1 508-6BC10-0AA0	1193	96,4	0,85	1940	15168	2,5	73,7	2100.0	895	14399	95,4	0,84	320	13037	93,3	0,83	145	12279	89,7	0,83	
1895	1700	1NA1 508-6BC10-0CA0	1195	96,7	0,86	1900	15143	2,3	95,9	2100.0	895	14373	95,9	0,85	320	13013	94,2	0,84	150	12257	91,1	0,84	
2095	1880	1NA1 564-6BC10-0CA0	1195	97,4	0,86	2100	16741	2,8	138,2	2000.0	990	15880	96,3	0,85	355	14378	94,5	0,85	165	13542	91,7	0,84	
2175	1920	1NA1 566-6BC10-0CA0	1195	97,3	0,87	2150	17381	2,6	153,0	2000.0	1030	16489	96,2	0,86	370	14929	94,3	0,86	170	14061	91,3	0,86	

SIMOTICS HV C - 1NA1 IC416 690 V / 60 Hz B3 (IM 1001) - VSD const torque																							
Rated power		SIMOTICS HV C VSD const Article No.	Operating values at rated output for utilization F/F										Constant-torque drive, speed range										
IEC P_{rated} 155(F) kW	P_{rated} 130(B) kW		Rated Speed n_{rated} rpm	Efficiency η %	Power factor $\cos \varphi$ [-]	Rated current 690 V I_{rated} A	Rated Torque at T_{rated} Nm	Break-down Torque T_B/T_R [-]	Moment of Inertia J kgm ²	Mechanical speed limit n_{max} rpm	1:2				1:5				1:10				
											P_{max} kW	T_{max} Nm	η %	$\cos \varphi$ [-]	P_{max} kW	T_{max} Nm	η %	$\cos \varphi$ [-]	P_{max} kW	T_{max} Nm	η %	$\cos \varphi$ [-]	
2325	2050	1NA1 568-8BC10-0CA0	1195	97,4	0,87	2300	18579	2,9	167,8	2000.0	1100	17613	96,3	0,85	395	15947	94,4	0,85	185	15020	91,5	0,85	
8-pole: $n_{sync} = 900$ rpm at - 60 Hz - 690 V - const torque drive																							
800	710	1NA1 454-8BC10-0AA0	892	95,0	0,82	860	8564	2,2	39,1	2200.0	375	8103	93,1	0,82	135	7337	88,7	0,84	60	6910	81,9	0,85	
800	710	1NA1 454-8BC10-0CA0	890	95,1	0,81	870	8584	2,3	48,3	2200.0	375	8118	93,0	0,82	130	7351	88,0	0,84	60	6923	80,5	0,85	
900	800	1NA1 456-8BC10-0AA0	894	95,5	0,8	990	9613	2,9	45,3	2200.0	425	9097	93,5	0,79	150	8236	90,1	0,79	70	7758	84,9	0,8	
900	800	1NA1 456-8BC10-0CA0	893	95,7	0,8	980	9624	3,0	55,8	2200.0	425	9110	93,8	0,79	150	8248	90,1	0,8	70	7769	84,4	0,81	
1000	900	1NA1 458-8BC10-0AA0	894	95,7	0,82	1060	10682	2,9	53,7	2200.0	470	10109	93,6	0,81	170	9152	90,2	0,82	75	8619	85,1	0,82	
1000	900	1NA1 458-8BC10-0CA0	893	95,8	0,82	1060	10694	3,0	65,8	2200.0	470	10121	93,8	0,82	165	9164	90,1	0,82	75	8631	84,6	0,83	
1100	970	1NA1 504-8BC10-0AA0	892	95,3	0,8	1200	11776	1,8	57,6	2100.0	515	11142	94,4	0,82	185	10088	90,8	0,84	85	9502	85,1	0,85	
1120	1000	1NA1 504-8BC10-0CA0	893	95,7	0,84	1160	11977	2,0	75,2	2100.0	525	11337	94,7	0,86	185	10265	91,3	0,88	85	9668	86,1	0,88	
1180	1040	1NA1 506-8BC10-0AA0	892	95,4	0,81	1280	12632	1,8	65,0	2100.0	555	11948	94,5	0,82	195	10818	91,1	0,85	90	10189	85,5	0,86	
1200	1070	1NA1 506-8BC10-0CA0	893	95,8	0,85	1240	12832	2,1	84,5	2100.0	565	12142	94,7	0,86	200	10994	91,5	0,88	90	10355	86,4	0,88	
1395	1250	1NA1 508-8BC10-0AA0	893	95,7	0,81	1500	14917	2,1	73,6	2100.0	660	14161	94,9	0,82	235	12821	91,9	0,84	105	12076	87,1	0,84	
1580	1390	1NA1 564-8BC10-0CA0	894	96,8	0,85	1600	16877	2,0	137,9	2000.0	745	15982	95,6	0,86	265	14471	92,4	0,88	120	13629	87,8	0,88	
1755	1550	1NA1 566-8BC10-0CA0	894	96,9	0,85	1780	18746	2,1	152,9	2000.0	830	17792	95,6	0,86	295	16109	92,7	0,87	135	15172	88,6	0,88	
1935	1710	1NA1 568-8BC10-0CA0	894	97,0	0,85	1960	20669	2,2	167,8	2000.0	915	19607	95,8	0,86	325	17752	93,1	0,87	150	16720	89,1	0,87	

Motor type	Weight		Dimensions																	
	kg		A mm	AD mm	AD' mm	AE mm	AE' mm	AG mm	AG' mm	B mm	C mm	D mm	E mm	H mm	HB mm	HB' mm	HD mm	HD' mm	L mm	ML mm
SIMOTICS HV C - 1NA1 IC416 690 V / 60 Hz B3 (IM 1001) - Dimension drawings																				
4-pole																				
1NA1 454-4BC10-0AA0	4800		850	564	884	1079	1399	356	670	1250	280	120	165	450	1068	451	1282	1057	2957	180
1NA1 454-4BC10-0CA0	4900		850	564	884	1079	1399	356	670	1250	280	120	165	450	1068	451	1282	1057	2957	180
1NA1 456-4BC10-0AA0	5100		850	564	884	1079	1399	356	670	1250	280	120	165	450	1068	451	1282	1057	2957	180
1NA1 456-4BC10-0CA0	5300		850	564	884	1079	1399	356	670	1250	280	120	165	450	1068	451	1282	1057	2957	180
1NA1 458-4BC10-0AA0	5400		850	564	884	1079	1399	356	670	1250	280	120	165	450	1068	451	1282	1057	2957	180
1NA1 504-4BC10-0AA0	6300		950	610	1029	1175	1594	371	885	1320	315	140	200	500	1343	522	1508	1194	3164	200
1NA1 504-4BC10-0CA0	6600		950	610	1029	1175	1594	371	885	1320	315	140	200	500	1343	522	1508	1194	3164	200
1NA1 506-4BC10-0AA0	6800		950	610	1029	1175	1594	371	885	1320	315	140	200	500	1343	522	1508	1194	3164	200
1NA1 506-4BC10-0CA0	7000		950	610	1029	1175	1594	371	885	1320	315	140	200	500	1343	522	1508	1194	3164	200
1NA1 508-4BC10-0AA0	7300		950	610	1029	1175	1594	371	885	1320	315	140	200	500	1343	522	1508	1194	3164	200
1NA1 508-4BC10-0CA0	7600		950	610	1029	1175	1594	371	885	1320	315	140	200	500	1343	522	1508	1194	3164	200
1NA1 564-4BC10-0AA0	8600		1060	670	1089	1305	1724	371	945	1400	335	160	240	560	1470	627	1635	1300	3423	225
1NA1 564-4BC10-0CA0	8900		1060	670	1089	1305	1724	371	945	1400	335	160	240	560	1470	627	1635	1300	3423	225
1NA1 566-4BC10-0AA0	9000		1060	670	1089	1305	1724	371	945	1400	335	160	240	560	1470	627	1635	1300	3423	225
1NA1 566-4BC10-0CA0	9400		1060	670	1089	1305	1724	371	945	1400	335	160	240	560	1470	627	1635	1300	3423	225
1NA1 568-4BC10-0AA0	9500		1060	670	1089	1305	1724	371	945	1400	335	160	240	560	1470	627	1635	1300	3423	225
1NA1 568-4BC10-0CA0	9900		1060	670	1089	1305	1724	371	945	1400	335	160	240	560	1470	627	1635	1300	3423	225
6-pole																				
1NA1 454-6BC10-0AA0	4700		850	564	884	1079	1399	356	670	1250	280	120	165	450	1068	451	1282	1057	2957	180
1NA1 454-6BC10-0CA0	4900		850	564	884	1079	1399	356	670	1250	280	120	165	450	1068	451	1282	1057	2957	180
1NA1 456-6BC10-0AA0	5100		850	564	884	1079	1399	356	670	1250	280	120	165	450	1068	451	1282	1057	2957	180
1NA1 456-6BC10-0CA0	5300		850	564	884	1079	1399	356	670	1250	280	120	165	450	1068	451	1282	1057	2957	180
1NA1 458-6BC10-0AA0	5600		850	564	884	1079	1399	356	670	1250	280	120	165	450	1068	451	1282	1057	2957	180
1NA1 458-6BC10-0CA0	5800		850	564	884	1079	1399	356	670	1250	280	120	165	450	1068	451	1282	1057	2957	180
1NA1 502-6BC10-0AA0	6100		950	610	1029	1175	1594	371	885	1320	315	140	200	500	1343	522	1508	1194	3164	200
1NA1 504-6BC10-0AA0	6400		950	610	1029	1175	1594	371	885	1320	315	140	200	500	1343	522	1508	1194	3164	200
1NA1 504-6BC10-0CA0	6700		950	610	1029	1175	1594	371	885	1320	315	140	200	500	1343	522	1508	1194	3164	200
1NA1 506-6BC10-0AA0	6900		950	610	1029	1175	1594	371	885	1320	315	140	200	500	1343	522	1508	1194	3164	200
1NA1 506-6BC10-0CA0	7200		950	610	1029	1175	1594	371	885	1320	315	140	200	500	1343	522	1508	1194	3164	200
1NA1 508-6BC10-0AA0	7300		950	610	1029	1175	1594	371	885	1320	315	140	200	500	1343	522	1508	1194	3164	200
1NA1 508-6BC10-0CA0	7700		950	610	1029	1175	1594	371	885	1320	315	140	200	500	1343	522	1508	1194	3164	200
1NA1 564-6BC10-0CA0	9200		1060	670	1089	1305	1724	371	945	1400	335	160	240	560	1470	627	1635	1300	3423	225
1NA1 566-6BC10-0CA0	9800		1060	670	1089	1305	1724	371	945	1400	335	160	240	560	1470	627	1635	1300	3423	225
1NA1 568-6BC10-0CA0	10400		1060	670	1089	1305	1724	371	945	1400	335	160	240	560	1470	627	1635	1300	3423	225
8-pole																				
1NA1 454-8BC10-0AA0	4700		850	564	884	1079	1399	356	670	1250	280	120	165	450	1068	451	1282	1057	2957	180

Motor type	Weight kg	Dimensions																	
		A mm	AD mm	AD' mm	AE mm	AE' mm	AG mm	AG' mm	B mm	C mm	D mm	E mm	H mm	HB mm	HB' mm	HD mm	HD' mm	L mm	ML mm
SIMOTICS HV C - 1NA1 IC416 690 V / 60 Hz B3 (IM 1001) - Dimension drawings																			
1NA1 454-8BC10-OCA0	4900	850	564	884	1079	1399	356	670	1250	280	120	165	450	1068	451	1282	1057	2957	180
1NA1 456-8BC10-OAA0	5000	850	564	884	1079	1399	356	670	1250	280	120	165	450	1068	451	1282	1057	2957	180
1NA1 456-8BC10-OCA0	5200	850	564	884	1079	1399	356	670	1250	280	120	165	450	1068	451	1282	1057	2957	180
1NA1 458-8BC10-OAA0	5500	850	564	884	1079	1399	356	670	1250	280	120	165	450	1068	451	1282	1057	2957	180
1NA1 458-8BC10-OCA0	5700	850	564	884	1079	1399	356	670	1250	280	120	165	450	1068	451	1282	1057	2957	180
1NA1 504-8BC10-OAA0	6400	950	610	1029	1175	1594	371	885	1320	315	140	200	500	1343	522	1508	1194	3164	200
1NA1 504-8BC10-OCA0	6600	950	610	1029	1175	1594	371	885	1320	315	140	200	500	1343	522	1508	1194	3164	200
1NA1 506-8BC10-OAA0	6800	950	610	1029	1175	1594	371	885	1320	315	140	200	500	1343	522	1508	1194	3164	200
1NA1 506-8BC10-OCA0	7100	950	610	1029	1175	1594	371	885	1320	315	140	200	500	1343	522	1508	1194	3164	200
1NA1 508-8BC10-OAA0	7300	950	610	1029	1175	1594	371	885	1320	315	140	200	500	1343	522	1508	1194	3164	200
1NA1 564-8BC10-OCA0	9200	1060	670	1089	1305	1724	371	945	1400	335	160	240	560	1470	627	1635	1300	3423	225
1NA1 566-8BC10-OCA0	9800	1060	670	1089	1305	1724	371	945	1400	335	160	240	560	1470	627	1635	1300	3423	225
1NA1 568-8BC10-OCA0	10300	1060	670	1089	1305	1724	371	945	1400	335	160	240	560	1470	627	1635	1300	3423	225

Motor type	Weight	Dimensions												
	kg	AE mm	AG mm	D mm	HB mm	HD mm	L mm	LM mm	M mm	N mm	P mm	S mm	Z mm	
SIMOTICS HV C - 1NA1 IC416 690 V / 60 Hz V1 (IM 3011) - Dimension drawings														
4-pole														
1NA1 454-4BC14-0AA0	4900	1139	356	120	1193	1407	2957	2957	1080	1000	1150	26	8	
1NA1 454-4BC14-0CA0	5100	1139	356	120	1193	1407	2957	2957	1080	1000	1150	26	8	
1NA1 456-4BC14-0AA0	5300	1139	356	120	1193	1407	2957	2957	1080	1000	1150	26	8	
1NA1 456-4BC14-0CA0	5500	1139	356	120	1193	1407	2957	2957	1080	1000	1150	26	8	
1NA1 458-4BC14-0AA0	5600	1139	356	120	1193	1407	2957	2957	1080	1000	1150	26	8	
1NA1 504-4BC14-0AA0	6500	1235	371	140	1468	1633	3164	3164	1180	1120	1250	26	16	
1NA1 504-4BC14-0CA0	6700	1235	371	140	1468	1633	3164	3164	1180	1120	1250	26	16	
1NA1 506-4BC14-0AA0	7000	1235	371	140	1468	1633	3164	3164	1180	1120	1250	26	16	
1NA1 506-4BC14-0CA0	7200	1235	371	140	1468	1633	3164	3164	1180	1120	1250	26	16	
1NA1 508-4BC14-0AA0	7500	1235	371	140	1468	1633	3164	3164	1180	1120	1250	26	16	
1NA1 508-4BC14-0CA0	7700	1235	371	140	1468	1633	3164	3164	1180	1120	1250	26	16	
1NA1 564-4BC14-0AA0	8800	1370	371	160	1610	1775	3423	3423	1320	1250	1400	26	16	
1NA1 564-4BC14-0CA0	9100	1370	371	160	1610	1775	3423	3423	1320	1250	1400	26	16	
1NA1 566-4BC14-0AA0	9200	1370	371	160	1610	1775	3423	3423	1320	1250	1400	26	16	
1NA1 566-4BC14-0CA0	9600	1370	371	160	1610	1775	3423	3423	1320	1250	1400	26	16	
1NA1 568-4BC14-0AA0	9700	1370	371	160	1610	1775	3423	3423	1320	1250	1400	26	16	
1NA1 568-4BC14-0CA0	10100	1370	371	160	1610	1775	3423	3423	1320	1250	1400	26	16	
6-pole														
1NA1 454-6BC14-0AA0	4900	1139	356	120	1193	1407	2957	2957	1080	1000	1150	26	8	
1NA1 454-6BC14-0CA0	5100	1139	356	120	1193	1407	2957	2957	1080	1000	1150	26	8	
1NA1 456-6BC14-0AA0	5200	1139	356	120	1193	1407	2957	2957	1080	1000	1150	26	8	
1NA1 456-6BC14-0CA0	5400	1139	356	120	1193	1407	2957	2957	1080	1000	1150	26	8	
1NA1 458-6BC14-0AA0	5700	1139	356	120	1193	1407	2957	2957	1080	1000	1150	26	8	
1NA1 458-6BC14-0CA0	5900	1139	356	120	1193	1407	2957	2957	1080	1000	1150	26	8	
1NA1 502-6BC14-0AA0	6200	1235	371	140	1468	1633	3164	3164	1180	1120	1250	26	16	
1NA1 504-6BC14-0AA0	6600	1235	371	140	1468	1633	3164	3164	1180	1120	1250	26	16	
1NA1 504-6BC14-0CA0	6800	1235	371	140	1468	1633	3164	3164	1180	1120	1250	26	16	
1NA1 506-6BC14-0AA0	7000	1235	371	140	1468	1633	3164	3164	1180	1120	1250	26	16	
1NA1 506-6BC14-0CA0	7300	1235	371	140	1468	1633	3164	3164	1180	1120	1250	26	16	
1NA1 508-6BC14-0AA0	7500	1235	371	140	1468	1633	3164	3164	1180	1120	1250	26	16	
1NA1 508-6BC14-0CA0	7800	1235	371	140	1468	1633	3164	3164	1180	1120	1250	26	16	
1NA1 564-6BC14-0CA0	9500	1370	371	160	1610	1775	3423	3423	1320	1250	1400	26	16	
1NA1 566-6BC14-0CA0	10100	1370	371	160	1610	1775	3423	3423	1320	1250	1400	26	16	
1NA1 568-6BC14-0CA0	10600	1370	371	160	1610	1775	3423	3423	1320	1250	1400	26	16	
8-pole														
1NA1 454-8BC14-0AA0	4800	1139	356	120	1193	1407	2957	2957	1080	1000	1150	26	8	

Motor type	Weight	Dimensions											
	kg	AE mm	AG mm	D mm	HB mm	HD mm	L mm	LM mm	M mm	N mm	P mm	S mm	Z mm
SIMOTICS HV C - 1NA1 IC416 690 V / 60 Hz V1 (IM 3011) - Dimension drawings													
1NA1 454-8BC14-0CA0	5000	1139	356	120	1193	1407	2957	2957	1080	1000	1150	26	8
1NA1 456-8BC14-0AA0	5200	1139	356	120	1193	1407	2957	2957	1080	1000	1150	26	8
1NA1 456-8BC14-0CA0	5400	1139	356	120	1193	1407	2957	2957	1080	1000	1150	26	8
1NA1 458-8BC14-0AA0	5700	1139	356	120	1193	1407	2957	2957	1080	1000	1150	26	8
1NA1 458-8BC14-0CA0	5900	1139	356	120	1193	1407	2957	2957	1080	1000	1150	26	8
1NA1 504-8BC14-0AA0	6600	1235	371	140	1468	1633	3164	3164	1180	1120	1250	26	16
1NA1 504-8BC14-0CA0	6800	1235	371	140	1468	1633	3164	3164	1180	1120	1250	26	16
1NA1 506-8BC14-0AA0	7000	1235	371	140	1468	1633	3164	3164	1180	1120	1250	26	16
1NA1 506-8BC14-0CA0	7200	1235	371	140	1468	1633	3164	3164	1180	1120	1250	26	16
1NA1 508-8BC14-0AA0	7400	1235	371	140	1468	1633	3164	3164	1180	1120	1250	26	16
1NA1 564-8BC14-0CA0	9400	1370	371	160	1610	1775	3423	3423	1320	1250	1400	26	16
1NA1 566-8BC14-0CA0	10000	1370	371	160	1610	1775	3423	3423	1320	1250	1400	26	16
1NA1 568-8BC14-0CA0	10500	1370	371	160	1610	1775	3423	3423	1320	1250	1400	26	16

SIMOTICS HV C - 1NA1 IC416 4160 V / 50 Hz B3 (IM 1001) - VSD const torque																							
Rated power		SIMOTICS HV C VSD const Article No.	Operating values at rated output for utilization F/B										Constant-torque drive, speed range										
IEC	P_{rated} 155(F) kW		P_{rated} 130(B) kW	Rated Speed n_{rated} rpm	Efficiency η %	Power factor $\cos \varphi$ [-]	Rated current at 4160 V I_{rated} A	Rated Torque T_{rated} Nm	Break-down Torque T_B/T_R [-]	Moment of Inertia J kgm ²	Mechanical speed limit n_{max} rpm	1:2				1:5				1:10			
												P_{max} kW	T_{max} Nm	η %	$\cos \varphi$ [-]	P_{max} kW	T_{max} Nm	η %	$\cos \varphi$ [-]	P_{max} kW	T_{max} Nm	η %	$\cos \varphi$ [-]
4-pole: $n_{sync} = 1500$ rpm at - 50 Hz - 4160 V - const torque drive																							
950		1NA1 454-4BR40-0AA0	1493	96,7	0,85	160	6076	3,4	21,2	2400.0	450	5755	96,3	0,84	160	5210	93,3	0,81	75	4907	89,2	0,73	
950		1NA1 454-4BR40-0CA0	1492	96,8	0,84	162	6080	2,8	27,4	2400.0	445	5756	96,4	0,84	160	5212	93,5	0,81	75	4909	89,9	0,75	
1050		1NA1 456-4BR40-0AA0	1493	96,8	0,86	176	6716	3,3	24,4	2400.0	495	6361	96,4	0,85	175	5759	93,4	0,82	80	5425	89,8	0,76	
1050		1NA1 456-4BR40-0CA0	1492	96,9	0,85	176	6720	2,7	31,3	2400.0	495	6363	96,4	0,85	175	5761	93,6	0,82	80	5426	90,4	0,77	
1140		1NA1 458-4BR40-0AA0	1494	96,9	0,84	194	7287	3,7	26,8	2400.0	535	6901	96,6	0,83	195	6248	93,9	0,8	90	5885	90,1	0,71	
1140		1NA1 458-4BR40-0CA0	1494	97,0	0,84	194	7287	3,1	34,3	2400.0	535	6901	96,7	0,83	195	6249	94,2	0,8	90	5885	90,9	0,73	
1200		1NA1 504-4BR40-0AA0	1492	97,1	0,87	198	7680	2,9	32,2	2200.0	565	7273	96,6	0,87	200	6585	94,1	0,85	95	6203	91,0	0,81	
1200		1NA1 504-4BR40-0CA0	1492	97,1	0,86	200	7680	2,3	42,5	2200.0	565	7270	96,7	0,86	200	6582	94,3	0,85	95	6199	91,6	0,82	
1300		1NA1 506-4BR40-0AA0	1493	97,2	0,87	215	8315	3,2	36,7	2200.0	615	7873	96,8	0,87	220	7129	94,4	0,85	100	6714	91,4	0,8	
1300		1NA1 506-4BR40-0CA0	1493	97,3	0,86	215	8315	2,5	47,9	2200.0	615	7874	96,9	0,86	220	7129	94,6	0,85	105	6715	92,0	0,81	
1390		1NA1 508-4BR40-0AA0	1494	97,3	0,87	230	8885	3,7	42,0	2200.0	655	8411	97,0	0,86	235	7615	94,6	0,84	110	7173	91,7	0,76	
1390		1NA1 508-4BR40-0CA0	1495	97,5	0,86	230	8879	2,9	54,3	2200.0	655	8409	97,2	0,86	235	7614	95,0	0,84	110	7171	92,5	0,78	
1600		1NA1 562-4BR40-0AA0	1494	97,5	0,85	270	10227	2,8	52,5	2000.0	755	9683	97,2	0,85	270	8767	95,0	0,84	125	8257	92,3	0,78	
1600		1NA1 562-4BR40-0CA0	1494	97,5	0,85	270	10227	2,4	73,1	2000.0	755	9687	97,2	0,85	270	8770	95,0	0,84	125	8261	92,6	0,8	
1800		1NA1 564-4BR40-0AA0	1494	97,6	0,86	300	11505	3,0	57,6	2000.0	850	10891	97,3	0,86	305	9861	95,1	0,85	140	9288	92,4	0,78	
1800		1NA1 564-4BR40-0CA0	1494	97,7	0,86	295	11505	2,6	79,8	2000.0	850	10893	97,3	0,86	305	9863	95,2	0,85	140	9289	92,7	0,8	
2000		1NA1 566-4BR40-0AA0	1494	97,7	0,87	325	12784	3,1	64,1	2000.0	945	12100	97,3	0,87	340	10955	95,1	0,85	160	10318	92,5	0,79	
2000		1NA1 566-4BR40-0CA0	1494	97,7	0,86	330	12784	2,7	88,1	2000.0	945	12102	97,4	0,86	340	10958	95,2	0,85	160	10321	92,9	0,81	
2160		1NA1 568-4BR40-0AA0	1495	97,7	0,87	355	13797	3,4	70,6	2000.0	1020	13063	97,4	0,87	365	11827	95,3	0,85	170	11140	92,6	0,77	
2160		1NA1 568-4BR40-0CA0	1495	97,8	0,86	355	13797	2,9	96,4	2000.0	1020	13065	97,5	0,86	365	11829	95,4	0,85	170	11141	93,1	0,79	
6-pole: $n_{sync} = 1000$ rpm at - 50 Hz - 4160 V - const torque drive																							
800		1NA1 454-6BR40-0AA0	992	95,4	0,81	144	7701	2,0	30,9	2200.0	375	7292	94,7	0,81	135	6603	91,0	0,8	60	6219	86,3	0,77	
800		1NA1 454-6BR40-0CA0	992	95,8	0,84	138	7701	2,2	40,6	2200.0	375	7292	95,0	0,84	135	6602	91,3	0,82	60	6219	86,8	0,79	
930		1NA1 456-6BR40-0AA0	992	95,6	0,82	164	8952	2,1	35,8	2200.0	435	8473	95,1	0,81	155	7672	91,7	0,8	70	7226	87,4	0,76	
930		1NA1 456-6BR40-0CA0	993	96,0	0,85	158	8943	2,3	46,7	2200.0	435	8473	95,4	0,84	155	7671	92,0	0,82	70	7226	87,8	0,78	
1050		1NA1 458-6BR40-0AA0	993	95,8	0,82	186	10097	2,2	42,4	2200.0	495	9563	95,3	0,82	175	8659	92,2	0,8	80	8155	88,3	0,76	
1050		1NA1 458-6BR40-0CA0	993	96,2	0,85	178	10097	2,3	54,9	2200.0	495	9563	95,6	0,84	175	8657	92,5	0,82	80	8155	88,7	0,78	
1000		1NA1 502-6BR40-0AA0	993	96,1	0,83	174	9617	2,4	51,0	2100.0	470	9103	95,3	0,83	170	8242	91,7	0,82	80	7761	87,1	0,79	
1000		1NA1 502-6BR40-0CA0	995	96,4	0,86	168	9597	2,2	67,2	2100.0	470	9090	95,7	0,85	170	8230	92,6	0,84	80	7752	88,5	0,8	
1100		1NA1 504-6BR40-0AA0	992	96,2	0,84	188	10589	2,2	57,6	2100.0	515	10020	95,5	0,84	185	9072	92,0	0,83	85	8544	88,0	0,81	
1100		1NA1 504-6BR40-0CA0	995	96,5	0,86	184	10557	2,1	75,6	2100.0	520	10004	95,9	0,86	185	9057	93,0	0,85	85	8531	89,4	0,82	
1250		1NA1 506-6BR40-0AA0	993	96,3	0,84	215	12021	2,4	65,0	2100.0	590	11379	95,7	0,84	210	10302	92,5	0,83	95	9703	88,7	0,79	
1250		1NA1 506-6BR40-0CA0	995	96,6	0,86	210	11997	2,2	84,9	2100.0	590	11361	96,1	0,86	210	10287	93,4	0,84	100	9689	90,1	0,81	

SIMOTICS HV C - 1NA1 IC416 4160 V / 50 Hz B3 (IM 1001) - VSD const torque																							
Rated power		SIMOTICS HV C VSD const Article No.	Operating values at rated output for utilization F/B								Constant-torque drive, speed range												
IEC	P_{rated} 155(F) kW		Rated Speed n_{rated} rpm	Efficiency η %	Power factor $\cos \varphi$ [-]	Rated current at 4160 V I_{rated} A	Rated Torque T_{rated} Nm	Break-down Torque T_B/T_R [-]	Moment of Inertia J kgm ²	Mechanical speed limit n_{max} rpm	1:2				1:5				1:10				
											P_{max} kW	T_{max} Nm	η %	$\cos \varphi$ [-]	P_{max} kW	T_{max} Nm	η %	$\cos \varphi$ [-]	P_{max} kW	T_{max} Nm	η %	$\cos \varphi$ [-]	
		1NA1 508-6BR40-0AA0	994	96,6	0,85	230	12969	2,6	73,7	2100.0	635	12286	96,0	0,85	225	11124	93,0	0,83	105	10477	89,3	0,79	
		1NA1 508-6BR40-0CA0	996	96,8	0,86	225	12943	2,4	95,9	2100.0	635	12261	96,4	0,86	230	11102	93,9	0,84	105	10456	90,7	0,8	
		1NA1 564-6BR40-0CA0	995	97,3	0,86	265	15356	2,6	138,2	2000.0	755	14536	96,8	0,86	270	13161	94,2	0,85	125	12396	91,3	0,81	
		1NA1 566-6BR40-0CA0	995	97,4	0,86	295	16987	2,7	153,0	2000.0	835	16076	96,9	0,86	300	14555	94,4	0,85	140	13709	91,6	0,81	
		1NA1 568-6BR40-0CA0	996	97,5	0,86	320	18648	2,9	167,8	2000.0	920	17702	97,0	0,86	330	16027	94,6	0,84	155	15096	91,8	0,79	
8-pole: $n_{sync} = 750$ rpm at - 50 Hz - 4160 V - const torque drive																							
		1NA1 454-8BR40-0AA0	742	94,8	0,79	116	8108	1,9	31,1	2200.0	295	7676	93,3	0,8	105	6950	88,2	0,82	50	6546	82,3	0,79	
		1NA1 454-8BR40-0CA0	743	95,2	0,82	112	8097	1,9	40,7	2200.0	295	7673	93,7	0,83	105	6947	88,9	0,84	50	6543	83,1	0,8	
		1NA1 456-8BR40-0AA0	743	95,1	0,8	122	8611	2,0	36,0	2200.0	315	8155	93,8	0,81	110	7384	89,1	0,82	50	6955	83,5	0,79	
		1NA1 456-8BR40-0CA0	744	95,5	0,82	118	8600	2,1	46,8	2200.0	315	8152	94,1	0,83	110	7381	89,6	0,83	50	6951	84,1	0,8	
		1NA1 458-8BR40-0AA0	744	95,5	0,8	136	9626	2,3	42,6	2200.0	355	9122	94,4	0,81	125	8259	90,2	0,81	60	7779	84,8	0,75	
		1NA1 458-8BR40-0CA0	745	95,8	0,81	134	9613	2,4	55,1	2200.0	355	9109	94,7	0,82	125	8248	90,5	0,82	60	7768	85,4	0,76	
		1NA1 504-8BR40-0AA0	744	95,7	0,8	146	10268	2,1	57,6	2100.0	375	9728	94,7	0,81	135	8808	90,9	0,83	60	8296	86,3	0,8	
		1NA1 504-8BR40-0CA0	745	96,0	0,84	138	10254	2,4	75,2	2100.0	375	9710	95,1	0,85	135	8793	91,4	0,86	60	8281	87,0	0,82	
		1NA1 506-8BR40-0AA0	745	95,9	0,8	160	11280	2,3	65,0	2100.0	415	10681	94,9	0,82	150	9672	91,2	0,83	70	9109	86,3	0,78	
		1NA1 506-8BR40-0CA0	746	96,1	0,83	154	11265	2,7	84,5	2100.0	415	10673	95,2	0,85	150	9663	91,5	0,85	70	9101	86,9	0,8	
		1NA1 508-8BR40-0AA0	745	96,0	0,81	178	12818	2,4	73,6	2100.0	470	12137	95,2	0,82	170	10989	91,7	0,83	80	10350	87,2	0,77	
		1NA1 508-8BR40-0CA0	746	96,2	0,83	174	12801	2,8	95,5	2100.0	470	12125	95,4	0,84	170	10978	92,1	0,85	80	10340	87,8	0,79	
		1NA1 564-8BR40-0CA0	745	97,0	0,85	200	15381	2,3	137,9	2000.0	565	14567	96,0	0,86	200	13188	92,5	0,87	95	12422	88,8	0,83	
		1NA1 566-8BR40-0CA0	746	97,1	0,85	225	17025	2,5	152,9	2000.0	625	16134	96,1	0,85	225	14607	92,8	0,86	105	13758	89,3	0,81	
		1NA1 568-8BR40-0CA0	746	97,2	0,85	245	18561	2,6	167,8	2000.0	685	17578	96,3	0,85	245	15916	93,2	0,85	115	14991	89,6	0,8	

Motor type	Weight		Dimensions																	
	kg		A mm	AD mm	AD' mm	AE mm	AE' mm	AG mm	AG' mm	B mm	C mm	D mm	E mm	H mm	HB mm	HB' mm	HD mm	HD' mm	L mm	ML mm
SIMOTICS HV C - 1NA1 IC416 4160 V / 50 Hz B3 (IM 1001) - Dimension drawings																				
4-pole																				
1NA1 454-4BR40-0AA0	4800		850	564	848	1079	1363	489	717	1250	280	120	165	450	1115	318	1246	1010	2957	180
1NA1 454-4BR40-0CA0	4900		850	564	848	1079	1363	489	717	1250	280	120	165	450	1115	318	1246	1010	2957	180
1NA1 456-4BR40-0AA0	5200		850	564	848	1079	1363	489	717	1250	280	120	165	450	1115	318	1246	1010	2957	180
1NA1 456-4BR40-0CA0	5300		850	564	848	1079	1363	489	717	1250	280	120	165	450	1115	318	1246	1010	2957	180
1NA1 458-4BR40-0AA0	5500		850	564	848	1079	1363	489	717	1250	280	120	165	450	1115	318	1246	1010	2957	180
1NA1 458-4BR40-0CA0	5600		850	564	848	1079	1363	489	717	1250	280	120	165	450	1115	318	1246	1010	2957	180
1NA1 504-4BR40-0AA0	6300		950	610	894	1175	1459	489	763	1320	315	140	200	500	1221	403	1352	1095	3164	200
1NA1 504-4BR40-0CA0	6500		950	610	894	1175	1459	489	763	1320	315	140	200	500	1221	403	1352	1095	3164	200
1NA1 506-4BR40-0AA0	6800		950	610	894	1175	1459	489	763	1320	315	140	200	500	1221	403	1352	1095	3164	200
1NA1 506-4BR40-0CA0	7000		950	610	894	1175	1459	489	763	1320	315	140	200	500	1221	403	1352	1095	3164	200
1NA1 508-4BR40-0AA0	7300		950	610	894	1175	1459	489	763	1320	315	140	200	500	1221	403	1352	1095	3164	200
1NA1 508-4BR40-0CA0	7500		950	610	894	1175	1459	489	763	1320	315	140	200	500	1221	403	1352	1095	3164	200
1NA1 562-4BR40-0AA0	8100		1060	670	954	1305	1589	489	823	1400	335	160	240	560	1348	509	1479	1201	3423	225
1NA1 562-4BR40-0CA0	8400		1060	670	954	1305	1589	489	823	1400	335	160	240	560	1348	509	1479	1201	3423	225
1NA1 564-4BR40-0AA0	8500		1060	670	954	1305	1589	489	823	1400	335	160	240	560	1348	509	1479	1201	3423	225
1NA1 564-4BR40-0CA0	8900		1060	670	954	1305	1589	489	823	1400	335	160	240	560	1348	509	1479	1201	3423	225
1NA1 566-4BR40-0AA0	9000		1060	670	954	1305	1589	489	823	1400	335	160	240	560	1348	509	1479	1201	3423	225
1NA1 566-4BR40-0CA0	9400		1060	670	954	1305	1589	489	823	1400	335	160	240	560	1348	509	1479	1201	3423	225
1NA1 568-4BR40-0AA0	9500		1060	670	954	1305	1589	489	823	1400	335	160	240	560	1348	509	1479	1201	3423	225
1NA1 568-4BR40-0CA0	9900		1060	670	954	1305	1589	489	823	1400	335	160	240	560	1348	509	1479	1201	3423	225
6-pole																				
1NA1 454-6BR40-0AA0	4700		850	564	848	1079	1363	489	717	1250	280	120	165	450	1115	318	1246	1010	2957	180
1NA1 454-6BR40-0CA0	4900		850	564	848	1079	1363	489	717	1250	280	120	165	450	1115	318	1246	1010	2957	180
1NA1 456-6BR40-0AA0	5100		850	564	848	1079	1363	489	717	1250	280	120	165	450	1115	318	1246	1010	2957	180
1NA1 456-6BR40-0CA0	5300		850	564	848	1079	1363	489	717	1250	280	120	165	450	1115	318	1246	1010	2957	180
1NA1 458-6BR40-0AA0	5500		850	564	848	1079	1363	489	717	1250	280	120	165	450	1115	318	1246	1010	2957	180
1NA1 458-6BR40-0CA0	5800		850	564	848	1079	1363	489	717	1250	280	120	165	450	1115	318	1246	1010	2957	180
1NA1 502-6BR40-0AA0	6000		950	610	894	1175	1459	489	763	1320	315	140	200	500	1221	403	1352	1095	3164	200
1NA1 502-6BR40-0CA0	6300		950	610	894	1175	1459	489	763	1320	315	140	200	500	1221	403	1352	1095	3164	200
1NA1 504-6BR40-0AA0	6400		950	610	894	1175	1459	489	763	1320	315	140	200	500	1221	403	1352	1095	3164	200
1NA1 504-6BR40-0CA0	6700		950	610	894	1175	1459	489	763	1320	315	140	200	500	1221	403	1352	1095	3164	200
1NA1 506-6BR40-0AA0	6800		950	610	894	1175	1459	489	763	1320	315	140	200	500	1221	403	1352	1095	3164	200
1NA1 506-6BR40-0CA0	7100		950	610	894	1175	1459	489	763	1320	315	140	200	500	1221	403	1352	1095	3164	200
1NA1 508-6BR40-0AA0	7300		950	610	894	1175	1459	489	763	1320	315	140	200	500	1221	403	1352	1095	3164	200
1NA1 508-6BR40-0CA0	7600		950	610	894	1175	1459	489	763	1320	315	140	200	500	1221	403	1352	1095	3164	200
1NA1 564-6BR40-0CA0	9200		1060	670	954	1305	1589	489	823	1400	335	160	240	560	1348	509	1479	1201	3423	225

Motor type	Weight kg	Dimensions																	
		A mm	AD mm	AD' mm	AE mm	AE' mm	AG mm	AG' mm	B mm	C mm	D mm	E mm	H mm	HB mm	HB' mm	HD mm	HD' mm	L mm	ML mm
SIMOTICS HV C - 1NA1 IC416 4160 V / 50 Hz B3 (IM 1001) - Dimension drawings																			
1NA1 566-8BR40-OCA0	9800	1060	670	954	1305	1589	489	823	1400	335	160	240	560	1348	509	1479	1201	3423	225
1NA1 568-8BR40-OCA0	10400	1060	670	954	1305	1589	489	823	1400	335	160	240	560	1348	509	1479	1201	3423	225
8-pole																			
1NA1 454-8BR40-OAA0	4700	850	564	848	1079	1363	489	717	1250	280	120	165	450	1115	318	1246	1010	2957	180
1NA1 454-8BR40-OCA0	4900	850	564	848	1079	1363	489	717	1250	280	120	165	450	1115	318	1246	1010	2957	180
1NA1 456-8BR40-OAA0	5000	850	564	848	1079	1363	489	717	1250	280	120	165	450	1115	318	1246	1010	2957	180
1NA1 456-8BR40-OCA0	5300	850	564	848	1079	1363	489	717	1250	280	120	165	450	1115	318	1246	1010	2957	180
1NA1 458-8BR40-OAA0	5500	850	564	848	1079	1363	489	717	1250	280	120	165	450	1115	318	1246	1010	2957	180
1NA1 458-8BR40-OCA0	5700	850	564	848	1079	1363	489	717	1250	280	120	165	450	1115	318	1246	1010	2957	180
1NA1 504-8BR40-OAA0	6400	950	610	894	1175	1459	489	763	1320	315	140	200	500	1221	403	1352	1095	3164	200
1NA1 504-8BR40-OCA0	6600	950	610	894	1175	1459	489	763	1320	315	140	200	500	1221	403	1352	1095	3164	200
1NA1 506-8BR40-OAA0	6800	950	610	894	1175	1459	489	763	1320	315	140	200	500	1221	403	1352	1095	3164	200
1NA1 506-8BR40-OCA0	7000	950	610	894	1175	1459	489	763	1320	315	140	200	500	1221	403	1352	1095	3164	200
1NA1 508-8BR40-OAA0	7200	950	610	894	1175	1459	489	763	1320	315	140	200	500	1221	403	1352	1095	3164	200
1NA1 508-8BR40-OCA0	7500	950	610	894	1175	1459	489	763	1320	315	140	200	500	1221	403	1352	1095	3164	200
1NA1 564-8BR40-OCA0	9200	1060	670	954	1305	1589	489	823	1400	335	160	240	560	1348	509	1479	1201	3423	225
1NA1 566-8BR40-OCA0	9800	1060	670	954	1305	1589	489	823	1400	335	160	240	560	1348	509	1479	1201	3423	225
1NA1 568-8BR40-OCA0	10300	1060	670	954	1305	1589	489	823	1400	335	160	240	560	1348	509	1479	1201	3423	225

Motor type	Weight	Dimensions												
	kg	AE mm	AG mm	D mm	HB mm	HD mm	L mm	LM mm	M mm	N mm	P mm	S mm	Z mm	
SIMOTICS HV C - 1NA1 IC416 4160 V / 50 Hz V1 (IM 3011) - Dimension drawings														
4-pole														
1NA1 454-4BR44-0AA0	5000	1139	489	120	1240	1371	2957	2957	1080	1000	1150	26	8	
1NA1 454-4BR44-0CA0	5100	1139	489	120	1240	1371	2957	2957	1080	1000	1150	26	8	
1NA1 456-4BR44-0AA0	5300	1139	489	120	1240	1371	2957	2957	1080	1000	1150	26	8	
1NA1 456-4BR44-0CA0	5500	1139	489	120	1240	1371	2957	2957	1080	1000	1150	26	8	
1NA1 458-4BR44-0AA0	5600	1139	489	120	1240	1371	2957	2957	1080	1000	1150	26	8	
1NA1 458-4BR44-0CA0	5800	1139	489	120	1240	1371	2957	2957	1080	1000	1150	26	8	
1NA1 504-4BR44-0AA0	6500	1235	489	140	1346	1477	3164	3164	1180	1120	1250	26	16	
1NA1 504-4BR44-0CA0	6700	1235	489	140	1346	1477	3164	3164	1180	1120	1250	26	16	
1NA1 506-4BR44-0AA0	6900	1235	489	140	1346	1477	3164	3164	1180	1120	1250	26	16	
1NA1 506-4BR44-0CA0	7200	1235	489	140	1346	1477	3164	3164	1180	1120	1250	26	16	
1NA1 508-4BR44-0AA0	7500	1235	489	140	1346	1477	3164	3164	1180	1120	1250	26	16	
1NA1 508-4BR44-0CA0	7700	1235	489	140	1346	1477	3164	3164	1180	1120	1250	26	16	
1NA1 562-4BR44-0AA0	8300	1370	489	160	1488	1619	3423	3423	1320	1250	1400	26	16	
1NA1 562-4BR44-0CA0	8600	1370	489	160	1488	1619	3423	3423	1320	1250	1400	26	16	
1NA1 564-4BR44-0AA0	8800	1370	489	160	1488	1619	3423	3423	1320	1250	1400	26	16	
1NA1 564-4BR44-0CA0	9100	1370	489	160	1488	1619	3423	3423	1320	1250	1400	26	16	
1NA1 566-4BR44-0AA0	9200	1370	489	160	1488	1619	3423	3423	1320	1250	1400	26	16	
1NA1 566-4BR44-0CA0	9600	1370	489	160	1488	1619	3423	3423	1320	1250	1400	26	16	
1NA1 568-4BR44-0AA0	9700	1370	489	160	1488	1619	3423	3423	1320	1250	1400	26	16	
1NA1 568-4BR44-0CA0	10100	1370	489	160	1488	1619	3423	3423	1320	1250	1400	26	16	
6-pole														
1NA1 454-6BR44-0AA0	4900	1139	489	120	1240	1371	2957	2957	1080	1000	1150	26	8	
1NA1 454-6BR44-0CA0	5100	1139	489	120	1240	1371	2957	2957	1080	1000	1150	26	8	
1NA1 456-6BR44-0AA0	5200	1139	489	120	1240	1371	2957	2957	1080	1000	1150	26	8	
1NA1 456-6BR44-0CA0	5500	1139	489	120	1240	1371	2957	2957	1080	1000	1150	26	8	
1NA1 458-6BR44-0AA0	5700	1139	489	120	1240	1371	2957	2957	1080	1000	1150	26	8	
1NA1 458-6BR44-0CA0	5900	1139	489	120	1240	1371	2957	2957	1080	1000	1150	26	8	
1NA1 502-6BR44-0AA0	6200	1235	489	140	1346	1477	3164	3164	1180	1120	1250	26	16	
1NA1 502-6BR44-0CA0	6400	1235	489	140	1346	1477	3164	3164	1180	1120	1250	26	16	
1NA1 504-6BR44-0AA0	6600	1235	489	140	1346	1477	3164	3164	1180	1120	1250	26	16	
1NA1 504-6BR44-0CA0	6800	1235	489	140	1346	1477	3164	3164	1180	1120	1250	26	16	
1NA1 506-6BR44-0AA0	7000	1235	489	140	1346	1477	3164	3164	1180	1120	1250	26	16	
1NA1 506-6BR44-0CA0	7300	1235	489	140	1346	1477	3164	3164	1180	1120	1250	26	16	
1NA1 508-6BR44-0AA0	7500	1235	489	140	1346	1477	3164	3164	1180	1120	1250	26	16	
1NA1 508-6BR44-0CA0	7800	1235	489	140	1346	1477	3164	3164	1180	1120	1250	26	16	
1NA1 564-6BR44-0CA0	9400	1370	489	160	1488	1619	3423	3423	1320	1250	1400	26	16	

Motor type	Weight	Dimensions											
	kg	AE mm	AG mm	D mm	HB mm	HD mm	L mm	LM mm	M mm	N mm	P mm	S mm	Z mm
SIMOTICS HV C - 1NA1 IC416 4160 V / 50 Hz V1 (IM 3011) - Dimension drawings													
1NA1 566-6BR44-0CA0	10000	1370	489	160	1488	1619	3423	3423	1320	1250	1400	26	16
1NA1 568-6BR44-0CA0	10600	1370	489	160	1488	1619	3423	3423	1320	1250	1400	26	16
8-pole													
1NA1 454-8BR44-0AA0	4900	1139	489	120	1240	1371	2957	2957	1080	1000	1150	26	8
1NA1 454-8BR44-0CA0	5000	1139	489	120	1240	1371	2957	2957	1080	1000	1150	26	8
1NA1 456-8BR44-0AA0	5200	1139	489	120	1240	1371	2957	2957	1080	1000	1150	26	8
1NA1 456-8BR44-0CA0	5400	1139	489	120	1240	1371	2957	2957	1080	1000	1150	26	8
1NA1 458-8BR44-0AA0	5600	1139	489	120	1240	1371	2957	2957	1080	1000	1150	26	8
1NA1 458-8BR44-0CA0	5900	1139	489	120	1240	1371	2957	2957	1080	1000	1150	26	8
1NA1 504-8BR44-0AA0	6500	1235	489	140	1346	1477	3164	3164	1180	1120	1250	26	16
1NA1 504-8BR44-0CA0	6800	1235	489	140	1346	1477	3164	3164	1180	1120	1250	26	16
1NA1 506-8BR44-0AA0	6900	1235	489	140	1346	1477	3164	3164	1180	1120	1250	26	16
1NA1 506-8BR44-0CA0	7200	1235	489	140	1346	1477	3164	3164	1180	1120	1250	26	16
1NA1 508-8BR44-0AA0	7400	1235	489	140	1346	1477	3164	3164	1180	1120	1250	26	16
1NA1 508-8BR44-0CA0	7700	1235	489	140	1346	1477	3164	3164	1180	1120	1250	26	16
1NA1 564-8BR44-0CA0	9400	1370	489	160	1488	1619	3423	3423	1320	1250	1400	26	16
1NA1 566-8BR44-0CA0	10000	1370	489	160	1488	1619	3423	3423	1320	1250	1400	26	16
1NA1 568-8BR44-0CA0	10500	1370	489	160	1488	1619	3423	3423	1320	1250	1400	26	16

SIMOTICS HV C - 1NA1 IC416 4160 V / 60 Hz B3 (IM 1001) - VSD const torque																							
Rated power		SIMOTICS HV C VSD const Article No.	Operating values at rated output for utilization F/B										Constant-torque drive, speed range										
IEC	P _{rated} 155(F) kW		P _{rated} 130(B) kW	Rated Speed n _{rated} rpm	Efficiency η %	Power factor cos φ [-]	Rated current at 4160 V I _{rated} A	Rated Torque T _{rated} Nm	Break-down Torque T _B /T _R [-]	Moment of Inertia J kgm ²	Mechanical speed limit n _{max} rpm	1:2				1:5				1:10			
												P _{max} kW	T _{max} Nm	η %	cos φ [-]	P _{max} kW	T _{max} Nm	η %	cos φ [-]	P _{max} kW	T _{max} Nm	η %	cos φ [-]
4-pole: n _{sync} = 1800 rpm at - 60 Hz - 4160 V - const torque drive																							
1120		1NA1 454-4BR30-0AA0	1793	96,8	0,84	192	5965	3,4	21,2	2400.0	530	5648	96,5	0,83	190	5113	94,0	0,79	90	4816	90,6	0,7	
1120		1NA1 454-4BR30-0CA0	1793	96,9	0,83	194	5965	2,8	27,4	2400.0	530	5650	96,6	0,83	190	5116	94,3	0,8	90	4819	91,4	0,73	
1250		1NA1 456-4BR30-0AA0	1793	96,8	0,84	215	6657	3,5	24,4	2400.0	590	6302	96,6	0,84	210	5706	94,1	0,8	100	5375	90,9	0,71	
1250		1NA1 456-4BR30-0CA0	1793	96,9	0,84	215	6657	2,9	31,3	2400.0	590	6303	96,7	0,83	210	5707	94,4	0,8	100	5375	91,6	0,74	
1350		1NA1 458-4BR30-0AA0	1794	96,9	0,85	225	7186	3,8	26,8	2400.0	635	6807	96,8	0,84	230	6163	94,4	0,8	105	5805	91,2	0,71	
1350		1NA1 458-4BR30-0CA0	1794	97,1	0,84	230	7186	3,1	34,3	2400.0	635	6808	96,9	0,84	230	6164	94,7	0,8	105	5806	92,0	0,73	
1400		1NA1 504-4BR30-0AA0	1792	96,9	0,87	230	7460	2,9	32,2	2200.0	660	7064	96,7	0,87	235	6396	94,5	0,85	110	6024	91,9	0,8	
1400		1NA1 504-4BR30-0CA0	1792	97,0	0,86	235	7460	2,3	42,5	2200.0	660	7063	96,8	0,86	235	6394	94,7	0,85	110	6023	92,4	0,82	
1490		1NA1 506-4BR30-0AA0	1794	97,1	0,87	245	7931	3,4	36,7	2200.0	705	7511	96,9	0,87	250	6800	94,7	0,84	120	6405	92,1	0,77	
1490		1NA1 506-4BR30-0CA0	1794	97,2	0,86	245	7931	2,7	47,9	2200.0	705	7510	97,0	0,86	255	6800	95,0	0,84	120	6404	92,8	0,79	
1600		1NA1 508-4BR30-0AA0	1794	97,2	0,88	260	8517	3,4	42,0	2200.0	755	8065	97,0	0,87	270	7302	95,0	0,85	125	6877	92,7	0,8	
1650		1NA1 508-4BR30-0CA0	1794	97,3	0,87	270	8783	2,6	54,3	2200.0	780	8316	97,1	0,87	280	7530	95,3	0,85	130	7093	93,2	0,81	
1900		1NA1 562-4BR30-0AA0	1794	97,3	0,86	315	10114	2,7	52,5	2000.0	895	9581	97,2	0,86	320	8675	95,2	0,86	150	8171	92,9	0,8	
1900		1NA1 562-4BR30-0CA0	1793	97,4	0,85	320	10119	2,3	73,1	2000.0	895	9578	97,2	0,86	320	8672	95,2	0,85	150	8168	93,2	0,82	
2030		1NA1 564-4BR30-0AA0	1794	97,4	0,87	330	10806	2,9	57,6	2000.0	960	10233	97,3	0,87	345	9265	95,3	0,86	160	8726	93,0	0,8	
2030		1NA1 564-4BR30-0CA0	1794	97,5	0,86	335	10806	2,5	79,8	2000.0	960	10236	97,3	0,86	345	9268	95,4	0,85	160	8729	93,3	0,81	
2200		1NA1 566-4BR30-0AA0	1795	97,5	0,87	360	11704	3,1	64,1	2000.0	1040	11084	97,3	0,87	375	10036	95,2	0,86	175	9452	92,9	0,8	
2200		1NA1 566-4BR30-0CA0	1794	97,6	0,87	360	11710	2,7	88,1	2000.0	1040	11087	97,4	0,87	375	10038	95,4	0,86	175	9455	93,3	0,81	
2295		1NA1 568-4BR30-0AA0	1795	97,5	0,87	375	12209	3,6	70,6	2000.0	1085	11580	97,3	0,86	390	10485	94,9	0,84	185	9875	92,5	0,76	
2380		1NA1 568-4BR30-0CA0	1795	97,6	0,86	395	12661	3,0	96,4	2000.0	1125	11986	97,4	0,86	405	10852	95,2	0,85	190	10221	93,1	0,79	
6-pole: n _{sync} = 1200 rpm at - 60 Hz - 4160 V - const torque drive																							
950		1NA1 454-6BR30-0AA0	1192	95,4	0,81	170	7611	1,9	30,9	2200.0	445	7207	95,1	0,81	160	6525	92,1	0,8	75	6146	88,4	0,76	
950		1NA1 454-6BR30-0CA0	1192	95,8	0,84	164	7611	2,1	40,6	2200.0	445	7205	95,4	0,84	160	6524	92,4	0,82	75	6144	88,8	0,79	
1120		1NA1 456-6BR30-0AA0	1192	95,5	0,81	200	8972	1,9	35,8	2200.0	525	8497	95,2	0,81	190	7693	92,4	0,8	85	7246	89,0	0,77	
1120		1NA1 456-6BR30-0CA0	1192	95,9	0,85	190	8972	2,1	46,7	2200.0	525	8497	95,6	0,84	190	7693	92,8	0,82	85	7246	89,4	0,79	
1250		1NA1 458-6BR30-0AA0	1193	95,9	0,82	220	10006	2,3	42,4	2200.0	590	9470	95,8	0,81	210	8575	93,3	0,79	100	8076	89,9	0,74	
1250		1NA1 458-6BR30-0CA0	1194	96,3	0,85	210	9997	2,5	54,9	2200.0	590	9470	96,0	0,84	210	8574	93,6	0,81	100	8076	90,4	0,76	
1200		1NA1 502-6BR30-0AA0	1192	96,0	0,83	210	9613	2,1	51,0	2100.0	565	9106	95,5	0,83	200	8245	92,5	0,82	95	7766	89,0	0,8	
1200		1NA1 502-6BR30-0CA0	1194	96,4	0,85	205	9597	2,0	67,2	2100.0	565	9090	96,0	0,85	205	8231	93,4	0,84	95	7753	90,4	0,82	
1350		1NA1 504-6BR30-0AA0	1192	96,2	0,84	230	10815	2,2	57,6	2100.0	635	10240	95,8	0,84	225	9272	92,9	0,83	105	8732	89,5	0,8	
1350		1NA1 504-6BR30-0CA0	1194	96,6	0,86	225	10797	2,1	75,6	2100.0	635	10223	96,2	0,86	230	9256	93,7	0,85	105	8718	90,8	0,82	
1420		1NA1 506-6BR30-0AA0	1194	96,4	0,85	240	11357	2,5	65,0	2100.0	670	10759	96,0	0,84	240	9741	93,2	0,83	110	9175	89,8	0,79	
1420		1NA1 506-6BR30-0CA0	1195	96,7	0,86	235	11347	2,4	84,9	2100.0	670	10742	96,3	0,86	240	9726	94,0	0,84	110	9160	91,0	0,8	

SIMOTICS HV C - 1NA1 IC416 4160 V / 60 Hz B3 (IM 1001) - VSD const torque																							
Rated power		SIMOTICS HV C VSD const Article No.	Operating values at rated output for utilization F/B										Constant-torque drive, speed range										
IEC	P _{rated} 155(F) kW		P _{rated} 130(B) kW	Rated Speed	Efficiency	Power factor	Rated current at 4160 V	Rated Torque	Break-down Torque	Moment of Inertia	Mechanical speed limit	1:2				1:5				1:10			
				n _{rated} rpm	η %	cos φ [-]	I _{rated} A	T _{rated} Nm	T _B /T _R [-]	J kgm ²	n _{max} rpm	P _{max} kW	T _{max} Nm	η %	cos φ [-]	P _{max} kW	T _{max} Nm	η %	cos φ [-]	P _{max} kW	T _{max} Nm	η %	cos φ [-]
	1500		1NA1 508-6BR30-0AA0	1194	96,5	0,85	255	11997	2,7	73,7	2100.0	705	11359	96,1	0,85	255	10284	93,5	0,83	120	9686	90,3	0,78
	1500		1NA1 508-6BR30-0CA0	1196	96,8	0,86	250	11977	2,5	95,9	2100.0	710	11342	96,5	0,86	255	10269	94,3	0,84	120	9672	91,4	0,79
	1800		1NA1 564-6BR30-0CA0	1195	97,4	0,87	295	14384	2,6	138,2	2000.0	850	13617	97,0	0,86	305	12329	94,8	0,85	140	11612	92,4	0,82
	2000		1NA1 566-6BR30-0CA0	1195	97,4	0,87	330	15982	2,6	153,0	2000.0	945	15129	97,0	0,86	340	13697	94,8	0,85	160	12901	92,5	0,82
	2145		1NA1 568-6BR30-0CA0	1196	97,5	0,86	355	17126	3,0	167,8	2000.0	1015	16250	97,1	0,85	365	14713	94,9	0,84	170	13858	92,6	0,79
8-pole: n _{sync} = 900 rpm at - 60 Hz - 4160 V - const torque drive																							
	750		1NA1 454-8BR30-0AA0	892	95,0	0,79	138	8029	1,9	31,1	2200.0	350	7604	94,0	0,8	125	6884	89,9	0,81	60	6484	85,1	0,78
	750		1NA1 454-8BR30-0CA0	893	95,5	0,82	132	8020	2,0	40,7	2200.0	355	7598	94,4	0,82	125	6879	90,4	0,83	60	6479	85,7	0,79
	810		1NA1 456-8BR30-0AA0	893	95,3	0,8	148	8662	2,1	36,0	2200.0	380	8200	94,4	0,81	135	7425	90,6	0,81	65	6993	85,9	0,76
	810		1NA1 456-8BR30-0CA0	894	95,7	0,82	144	8652	2,2	46,8	2200.0	380	8196	94,7	0,82	135	7421	91,0	0,82	65	6989	86,4	0,77
	900		1NA1 458-8BR30-0AA0	895	95,7	0,79	166	9603	2,5	42,6	2200.0	425	9105	94,9	0,8	150	8243	91,4	0,79	70	7764	86,8	0,72
	900		1NA1 458-8BR30-0CA0	895	95,9	0,8	162	9603	2,5	55,1	2200.0	425	9093	95,1	0,81	150	8232	91,7	0,8	70	7754	87,3	0,73
	900		1NA1 504-8BR30-0AA0	894	95,8	0,81	160	9613	2,1	57,6	2100.0	425	9102	95,0	0,82	150	8241	91,7	0,84	70	7762	87,6	0,8
	900		1NA1 504-8BR30-0CA0	895	96,0	0,84	154	9603	2,4	75,2	2100.0	425	9093	95,3	0,85	150	8233	92,1	0,86	70	7754	88,1	0,82
	1000		1NA1 506-8BR30-0AA0	894	95,8	0,81	178	10682	2,1	65,0	2100.0	470	10110	95,1	0,82	170	9154	91,9	0,84	80	8622	88,0	0,8
	1000		1NA1 506-8BR30-0CA0	895	96,1	0,84	172	10670	2,5	84,5	2100.0	470	10102	95,4	0,85	170	9146	92,3	0,86	80	8615	88,5	0,82
	1100		1NA1 508-8BR30-0AA0	894	95,9	0,81	196	11750	2,0	73,6	2100.0	515	11128	95,2	0,83	185	10075	92,2	0,85	85	9489	88,7	0,82
	1100		1NA1 508-8BR30-0CA0	895	96,2	0,85	186	11737	2,4	95,5	2100.0	520	11115	95,5	0,86	185	10064	92,6	0,87	85	9479	89,2	0,84
	1300		1NA1 564-8BR30-0CA0	895	97,1	0,85	220	13870	2,3	137,9	2000.0	610	13134	96,2	0,86	220	11891	93,3	0,87	100	11200	90,1	0,83
	1500		1NA1 566-8BR30-0CA0	896	97,2	0,85	250	15987	2,5	152,9	2000.0	705	15146	96,4	0,85	255	13712	93,5	0,86	120	12916	90,4	0,81
	1650		1NA1 568-8BR30-0CA0	896	97,3	0,84	280	17585	2,7	167,8	2000.0	775	16649	96,6	0,85	280	15075	93,9	0,85	130	14199	90,9	0,79

Motor type	Weight		Dimensions																	
	kg		A mm	AD mm	AD' mm	AE mm	AE' mm	AG mm	AG' mm	B mm	C mm	D mm	E mm	H mm	HB mm	HB' mm	HD mm	HD' mm	L mm	ML mm
SIMOTICS HV C - 1NA1 IC416 4160 V / 60 Hz B3 (IM 1001) - Dimension drawings																				
4-pole																				
1NA1 454-4BR30-0AA0	4800		850	564	848	1079	1363	489	717	1250	280	120	165	450	1115	318	1246	1010	2957	180
1NA1 454-4BR30-0CA0	4900		850	564	848	1079	1363	489	717	1250	280	120	165	450	1115	318	1246	1010	2957	180
1NA1 456-4BR30-0AA0	5200		850	564	848	1079	1363	489	717	1250	280	120	165	450	1115	318	1246	1010	2957	180
1NA1 456-4BR30-0CA0	5300		850	564	848	1079	1363	489	717	1250	280	120	165	450	1115	318	1246	1010	2957	180
1NA1 458-4BR30-0AA0	5500		850	564	848	1079	1363	489	717	1250	280	120	165	450	1115	318	1246	1010	2957	180
1NA1 458-4BR30-0CA0	5600		850	564	848	1079	1363	489	717	1250	280	120	165	450	1115	318	1246	1010	2957	180
1NA1 504-4BR30-0AA0	6300		950	610	894	1175	1459	489	763	1320	315	140	200	500	1221	403	1352	1095	3164	200
1NA1 504-4BR30-0CA0	6500		950	610	894	1175	1459	489	763	1320	315	140	200	500	1221	403	1352	1095	3164	200
1NA1 506-4BR30-0AA0	6800		950	610	894	1175	1459	489	763	1320	315	140	200	500	1221	403	1352	1095	3164	200
1NA1 506-4BR30-0CA0	7000		950	610	894	1175	1459	489	763	1320	315	140	200	500	1221	403	1352	1095	3164	200
1NA1 508-4BR30-0AA0	7300		950	610	894	1175	1459	489	763	1320	315	140	200	500	1221	403	1352	1095	3164	200
1NA1 508-4BR30-0CA0	7500		950	610	894	1175	1459	489	763	1320	315	140	200	500	1221	403	1352	1095	3164	200
1NA1 562-4BR30-0AA0	8100		1060	670	954	1305	1589	489	823	1400	335	160	240	560	1348	509	1479	1201	3423	225
1NA1 562-4BR30-0CA0	8400		1060	670	954	1305	1589	489	823	1400	335	160	240	560	1348	509	1479	1201	3423	225
1NA1 564-4BR30-0AA0	8500		1060	670	954	1305	1589	489	823	1400	335	160	240	560	1348	509	1479	1201	3423	225
1NA1 564-4BR30-0CA0	8900		1060	670	954	1305	1589	489	823	1400	335	160	240	560	1348	509	1479	1201	3423	225
1NA1 566-4BR30-0AA0	9000		1060	670	954	1305	1589	489	823	1400	335	160	240	560	1348	509	1479	1201	3423	225
1NA1 566-4BR30-0CA0	9400		1060	670	954	1305	1589	489	823	1400	335	160	240	560	1348	509	1479	1201	3423	225
1NA1 568-4BR30-0AA0	9500		1060	670	954	1305	1589	489	823	1400	335	160	240	560	1348	509	1479	1201	3423	225
1NA1 568-4BR30-0CA0	9900		1060	670	954	1305	1589	489	823	1400	335	160	240	560	1348	509	1479	1201	3423	225
6-pole																				
1NA1 454-6BR30-0AA0	4700		850	564	848	1079	1363	489	717	1250	280	120	165	450	1115	318	1246	1010	2957	180
1NA1 454-6BR30-0CA0	4900		850	564	848	1079	1363	489	717	1250	280	120	165	450	1115	318	1246	1010	2957	180
1NA1 456-6BR30-0AA0	5100		850	564	848	1079	1363	489	717	1250	280	120	165	450	1115	318	1246	1010	2957	180
1NA1 456-6BR30-0CA0	5300		850	564	848	1079	1363	489	717	1250	280	120	165	450	1115	318	1246	1010	2957	180
1NA1 458-6BR30-0AA0	5500		850	564	848	1079	1363	489	717	1250	280	120	165	450	1115	318	1246	1010	2957	180
1NA1 458-6BR30-0CA0	5800		850	564	848	1079	1363	489	717	1250	280	120	165	450	1115	318	1246	1010	2957	180
1NA1 502-6BR30-0AA0	6000		950	610	894	1175	1459	489	763	1320	315	140	200	500	1221	403	1352	1095	3164	200
1NA1 502-6BR30-0CA0	6300		950	610	894	1175	1459	489	763	1320	315	140	200	500	1221	403	1352	1095	3164	200
1NA1 504-6BR30-0AA0	6400		950	610	894	1175	1459	489	763	1320	315	140	200	500	1221	403	1352	1095	3164	200
1NA1 504-6BR30-0CA0	6700		950	610	894	1175	1459	489	763	1320	315	140	200	500	1221	403	1352	1095	3164	200
1NA1 506-6BR30-0AA0	6800		950	610	894	1175	1459	489	763	1320	315	140	200	500	1221	403	1352	1095	3164	200
1NA1 506-6BR30-0CA0	7100		950	610	894	1175	1459	489	763	1320	315	140	200	500	1221	403	1352	1095	3164	200
1NA1 508-6BR30-0AA0	7300		950	610	894	1175	1459	489	763	1320	315	140	200	500	1221	403	1352	1095	3164	200
1NA1 508-6BR30-0CA0	7600		950	610	894	1175	1459	489	763	1320	315	140	200	500	1221	403	1352	1095	3164	200
1NA1 564-6BR30-0CA0	9200		1060	670	954	1305	1589	489	823	1400	335	160	240	560	1348	509	1479	1201	3423	225

Motor type	Weight kg	Dimensions																	
		A mm	AD mm	AD' mm	AE mm	AE' mm	AG mm	AG' mm	B mm	C mm	D mm	E mm	H mm	HB mm	HB' mm	HD mm	HD' mm	L mm	ML mm
SIMOTICS HV C - 1NA1 IC416 4160 V / 60 Hz B3 (IM 1001) - Dimension drawings																			
1NA1 566-8BR30-OCA0	9800	1060	670	954	1305	1589	489	823	1400	335	160	240	560	1348	509	1479	1201	3423	225
1NA1 568-8BR30-OCA0	10400	1060	670	954	1305	1589	489	823	1400	335	160	240	560	1348	509	1479	1201	3423	225
8-pole																			
1NA1 454-8BR30-OAA0	4700	850	564	848	1079	1363	489	717	1250	280	120	165	450	1115	318	1246	1010	2957	180
1NA1 454-8BR30-OCA0	4900	850	564	848	1079	1363	489	717	1250	280	120	165	450	1115	318	1246	1010	2957	180
1NA1 456-8BR30-OAA0	5000	850	564	848	1079	1363	489	717	1250	280	120	165	450	1115	318	1246	1010	2957	180
1NA1 456-8BR30-OCA0	5300	850	564	848	1079	1363	489	717	1250	280	120	165	450	1115	318	1246	1010	2957	180
1NA1 458-8BR30-OAA0	5500	850	564	848	1079	1363	489	717	1250	280	120	165	450	1115	318	1246	1010	2957	180
1NA1 458-8BR30-OCA0	5700	850	564	848	1079	1363	489	717	1250	280	120	165	450	1115	318	1246	1010	2957	180
1NA1 504-8BR30-OAA0	6400	950	610	894	1175	1459	489	763	1320	315	140	200	500	1221	403	1352	1095	3164	200
1NA1 504-8BR30-OCA0	6600	950	610	894	1175	1459	489	763	1320	315	140	200	500	1221	403	1352	1095	3164	200
1NA1 506-8BR30-OAA0	6800	950	610	894	1175	1459	489	763	1320	315	140	200	500	1221	403	1352	1095	3164	200
1NA1 506-8BR30-OCA0	7000	950	610	894	1175	1459	489	763	1320	315	140	200	500	1221	403	1352	1095	3164	200
1NA1 508-8BR30-OAA0	7200	950	610	894	1175	1459	489	763	1320	315	140	200	500	1221	403	1352	1095	3164	200
1NA1 508-8BR30-OCA0	7500	950	610	894	1175	1459	489	763	1320	315	140	200	500	1221	403	1352	1095	3164	200
1NA1 564-8BR30-OCA0	9200	1060	670	954	1305	1589	489	823	1400	335	160	240	560	1348	509	1479	1201	3423	225
1NA1 566-8BR30-OCA0	9800	1060	670	954	1305	1589	489	823	1400	335	160	240	560	1348	509	1479	1201	3423	225
1NA1 568-8BR30-OCA0	10300	1060	670	954	1305	1589	489	823	1400	335	160	240	560	1348	509	1479	1201	3423	225

Motor type	Weight		Dimensions										
	kg	AE mm	AG mm	D mm	HB mm	HD mm	L mm	LM mm	M mm	N mm	P mm	S mm	Z mm
SIMOTICS HV C - 1NA1 IC416 4160 V / 60 Hz V1 (IM 3011) - Dimension drawings													
4-pole													
1NA1 454-4BR34-0AA0	5000	1139	489	120	1240	1371	2957	2957	1080	1000	1150	26	8
1NA1 454-4BR34-0CA0	5100	1139	489	120	1240	1371	2957	2957	1080	1000	1150	26	8
1NA1 456-4BR34-0AA0	5300	1139	489	120	1240	1371	2957	2957	1080	1000	1150	26	8
1NA1 456-4BR34-0CA0	5500	1139	489	120	1240	1371	2957	2957	1080	1000	1150	26	8
1NA1 458-4BR34-0AA0	5600	1139	489	120	1240	1371	2957	2957	1080	1000	1150	26	8
1NA1 458-4BR34-0CA0	5800	1139	489	120	1240	1371	2957	2957	1080	1000	1150	26	8
1NA1 504-4BR34-0AA0	6500	1235	489	140	1346	1477	3164	3164	1180	1120	1250	26	16
1NA1 504-4BR34-0CA0	6700	1235	489	140	1346	1477	3164	3164	1180	1120	1250	26	16
1NA1 506-4BR34-0AA0	6900	1235	489	140	1346	1477	3164	3164	1180	1120	1250	26	16
1NA1 506-4BR34-0CA0	7200	1235	489	140	1346	1477	3164	3164	1180	1120	1250	26	16
1NA1 508-4BR34-0AA0	7500	1235	489	140	1346	1477	3164	3164	1180	1120	1250	26	16
1NA1 508-4BR34-0CA0	7700	1235	489	140	1346	1477	3164	3164	1180	1120	1250	26	16
1NA1 562-4BR34-0AA0	8300	1370	489	160	1488	1619	3423	3423	1320	1250	1400	26	16
1NA1 562-4BR34-0CA0	8600	1370	489	160	1488	1619	3423	3423	1320	1250	1400	26	16
1NA1 564-4BR34-0AA0	8800	1370	489	160	1488	1619	3423	3423	1320	1250	1400	26	16
1NA1 564-4BR34-0CA0	9100	1370	489	160	1488	1619	3423	3423	1320	1250	1400	26	16
1NA1 566-4BR34-0AA0	9200	1370	489	160	1488	1619	3423	3423	1320	1250	1400	26	16
1NA1 566-4BR34-0CA0	9600	1370	489	160	1488	1619	3423	3423	1320	1250	1400	26	16
1NA1 568-4BR34-0AA0	9700	1370	489	160	1488	1619	3423	3423	1320	1250	1400	26	16
1NA1 568-4BR34-0CA0	10100	1370	489	160	1488	1619	3423	3423	1320	1250	1400	26	16
6-pole													
1NA1 454-6BR34-0AA0	4900	1139	489	120	1240	1371	2957	2957	1080	1000	1150	26	8
1NA1 454-6BR34-0CA0	5100	1139	489	120	1240	1371	2957	2957	1080	1000	1150	26	8
1NA1 456-6BR34-0AA0	5200	1139	489	120	1240	1371	2957	2957	1080	1000	1150	26	8
1NA1 456-6BR34-0CA0	5500	1139	489	120	1240	1371	2957	2957	1080	1000	1150	26	8
1NA1 458-6BR34-0AA0	5700	1139	489	120	1240	1371	2957	2957	1080	1000	1150	26	8
1NA1 458-6BR34-0CA0	5900	1139	489	120	1240	1371	2957	2957	1080	1000	1150	26	8
1NA1 502-6BR34-0AA0	6200	1235	489	140	1346	1477	3164	3164	1180	1120	1250	26	16
1NA1 502-6BR34-0CA0	6400	1235	489	140	1346	1477	3164	3164	1180	1120	1250	26	16
1NA1 504-6BR34-0AA0	6600	1235	489	140	1346	1477	3164	3164	1180	1120	1250	26	16
1NA1 504-6BR34-0CA0	6800	1235	489	140	1346	1477	3164	3164	1180	1120	1250	26	16
1NA1 506-6BR34-0AA0	7000	1235	489	140	1346	1477	3164	3164	1180	1120	1250	26	16
1NA1 506-6BR34-0CA0	7300	1235	489	140	1346	1477	3164	3164	1180	1120	1250	26	16
1NA1 508-6BR34-0AA0	7500	1235	489	140	1346	1477	3164	3164	1180	1120	1250	26	16
1NA1 508-6BR34-0CA0	7800	1235	489	140	1346	1477	3164	3164	1180	1120	1250	26	16
1NA1 564-6BR34-0CA0	9400	1370	489	160	1488	1619	3423	3423	1320	1250	1400	26	16

Motor type	Weight	Dimensions											
	kg	AE mm	AG mm	D mm	HB mm	HD mm	L mm	LM mm	M mm	N mm	P mm	S mm	Z mm
SIMOTICS HV C - 1NA1 IC416 4160 V / 60 Hz V1 (IM 3011) - Dimension drawings													
1NA1 566-6BR34-OCA0	10000	1370	489	160	1488	1619	3423	3423	1320	1250	1400	26	16
1NA1 568-6BR34-OCA0	10600	1370	489	160	1488	1619	3423	3423	1320	1250	1400	26	16
8-pole													
1NA1 454-8BR34-OAA0	4900	1139	489	120	1240	1371	2957	2957	1080	1000	1150	26	8
1NA1 454-8BR34-OCA0	5000	1139	489	120	1240	1371	2957	2957	1080	1000	1150	26	8
1NA1 456-8BR34-OAA0	5200	1139	489	120	1240	1371	2957	2957	1080	1000	1150	26	8
1NA1 456-8BR34-OCA0	5400	1139	489	120	1240	1371	2957	2957	1080	1000	1150	26	8
1NA1 458-8BR34-OAA0	5600	1139	489	120	1240	1371	2957	2957	1080	1000	1150	26	8
1NA1 458-8BR34-OCA0	5900	1139	489	120	1240	1371	2957	2957	1080	1000	1150	26	8
1NA1 504-8BR34-OAA0	6500	1235	489	140	1346	1477	3164	3164	1180	1120	1250	26	16
1NA1 504-8BR34-OCA0	6800	1235	489	140	1346	1477	3164	3164	1180	1120	1250	26	16
1NA1 506-8BR34-OAA0	6900	1235	489	140	1346	1477	3164	3164	1180	1120	1250	26	16
1NA1 506-8BR34-OCA0	7200	1235	489	140	1346	1477	3164	3164	1180	1120	1250	26	16
1NA1 508-8BR34-OAA0	7400	1235	489	140	1346	1477	3164	3164	1180	1120	1250	26	16
1NA1 508-8BR34-OCA0	7700	1235	489	140	1346	1477	3164	3164	1180	1120	1250	26	16
1NA1 564-8BR34-OCA0	9400	1370	489	160	1488	1619	3423	3423	1320	1250	1400	26	16
1NA1 566-8BR34-OCA0	10000	1370	489	160	1488	1619	3423	3423	1320	1250	1400	26	16
1NA1 568-8BR34-OCA0	10500	1370	489	160	1488	1619	3423	3423	1320	1250	1400	26	16

SIMOTICS HV C - 1NB1 IC416 690 V / 50 Hz B3 (IM 1001) - VSD const torque																							
Rated power		SIMOTICS HV C VSD const Article No.	Operating values at rated output for utilization F/F										Constant-torque drive, speed range										
IEC	P _{rated} 155(F) kW		P _{rated} 130(B) kW	Rated Speed n _{rated} rpm	Efficiency η %	Power factor cos φ [-]	Rated current I _{rated} A	Rated Torque T _{rated} Nm	Break-down Torque T _B /T _R [-]	Moment of Inertia J kgm ²	Mechanical speed limit n _{max} rpm	1:2				1:5				1:10			
												P _{max} kW	T _{max} Nm	η %	cos φ [-]	P _{max} kW	T _{max} Nm	η %	cos φ [-]	P _{max} kW	T _{max} Nm	η %	cos φ [-]
4-pole: n _{sync} = 1500 rpm at - 50 Hz - 690 V - const torque drive																							
710	630	1NB1 404-4BC00-4CA0	1487	96,3	0,9	690	4560	2,8	19,6	2600.0	335	4312	94,9	0,9	120	3904	91,2	0,91	55	3677	85,5	0,91	
800	710	1NB1 406-4BC00-4CA0	1487	96,3	0,91	760	5137	2,8	21,8	2600.0	375	4859	95,0	0,91	135	4400	91,3	0,91	60	4144	85,8	0,92	
900	800	1NB1 452-4BC00-4AA0	1490	96,5	0,89	880	5768	3,1	23,2	2400.0	425	5456	95,5	0,88	150	4940	92,6	0,87	70	4653	88,0	0,87	
900	800	1NB1 452-4BC00-4CA0	1490	96,6	0,88	890	5768	2,8	30,8	2400.0	425	5457	95,6	0,88	150	4941	92,6	0,86	70	4654	87,9	0,86	
1000	900	1NB1 454-4BC00-4AA0	1491	96,6	0,9	960	6405	3,3	25,5	2400.0	470	6060	95,7	0,89	170	5487	92,9	0,87	75	5168	88,6	0,87	
1000	900	1NB1 454-4BC00-4CA0	1491	96,7	0,89	970	6405	3,0	33,7	2400.0	470	6060	95,8	0,88	170	5487	93,0	0,86	75	5168	88,6	0,86	
1120	1000	1NB1 456-4BC00-4AA0	1491	96,7	0,9	1080	7173	3,5	29,4	2400.0	525	6786	95,8	0,89	190	6144	93,1	0,87	85	5787	89,1	0,87	
1120	1000	1NB1 456-4BC00-4CA0	1491	96,8	0,89	1080	7173	3,1	38,7	2400.0	525	6785	95,9	0,88	190	6143	93,3	0,87	85	5786	89,2	0,87	
1140	1000	1NB1 502-4BC00-4CA0	1491	96,8	0,87	1140	7301	2,5	37,5	2200.0	535	6911	95,8	0,86	190	6257	92,5	0,86	90	5893	87,5	0,87	
1120	1000	1NB1 502-4BC00-4AA0	1491	96,8	0,87	1120	7173	3,2	28,0	2200.0	525	6788	95,6	0,86	190	6146	92,3	0,86	85	5789	87,4	0,86	
1250	1120	1NB1 504-4BC00-4CA0	1492	97,1	0,86	1260	8000	2,5	42,4	2200.0	590	7575	96,1	0,86	210	6859	93,3	0,85	95	6460	89,1	0,86	
1250	1120	1NB1 504-4BC00-4AA0	1491	97,0	0,87	1240	8006	3,2	32,0	2200.0	590	7575	95,9	0,86	210	6859	93,1	0,86	95	6460	88,9	0,86	
1300	1160	1NB1 506-4BC00-4CA0	1492	97,1	0,88	1280	8320	2,7	47,8	2200.0	615	7873	96,0	0,87	220	7129	93,4	0,87	100	6714	89,4	0,87	
1300	1160	1NB1 506-4BC00-4AA0	1492	97,1	0,89	1260	8320	3,4	36,5	2200.0	610	7874	95,8	0,88	220	7129	93,1	0,87	100	6715	89,0	0,87	
1400	1250	1NB1 562-4BC00-4CA0	1493	97,3	0,87	1380	8954	2,6	73,0	2000.0	660	8482	96,2	0,87	235	7680	93,3	0,87	110	7233	89,0	0,88	
1400	1250	1NB1 562-4BC00-4AA0	1493	97,2	0,87	1380	8954	3,0	52,9	2000.0	660	8479	96,1	0,87	235	7677	93,4	0,88	110	7231	89,2	0,88	
1600	1400	1NB1 564-4BC00-4CA0	1493	97,5	0,87	1580	10234	2,8	79,7	2000.0	755	9688	96,4	0,87	270	8772	94,1	0,87	125	8262	90,6	0,87	
1600	1400	1NB1 564-4BC00-4AA0	1493	97,4	0,88	1560	10234	3,2	58,1	2000.0	755	9686	96,3	0,87	270	8769	94,1	0,87	125	8260	90,6	0,87	
1700	1520	1NB1 566-4BC00-4CA0	1493	97,5	0,88	1660	10873	2,7	88,0	2000.0	800	10294	96,3	0,88	285	9320	93,9	0,88	135	8778	90,3	0,89	
1710	1510	1NB1 566-4BC00-4AA0	1493	97,4	0,88	1660	10937	3,1	64,6	2000.0	805	10355	96,3	0,89	290	9375	93,9	0,89	135	8830	90,3	0,89	
6-pole: n _{sync} = 1000 rpm at - 50 Hz - 690 V - const torque drive																							
560	500	1NB1 404-6BC00-4AA0	993	95,7	0,9	540	5385	3,0	25,3	2400.0	265	5095	94,3	0,9	95	4613	90,5	0,9	45	4345	84,8	0,9	
560	500	1NB1 404-6BC00-4CA0	992	95,9	0,89	550	5391	2,6	33,2	2400.0	265	5103	94,4	0,89	95	4620	90,3	0,89	45	4351	83,9	0,9	
630	560	1NB1 406-6BC00-4AA0	993	95,8	0,91	600	6058	3,0	29,0	2400.0	295	5732	94,4	0,91	105	5190	90,8	0,9	50	4888	85,3	0,91	
630	560	1NB1 406-6BC00-4CA0	992	96,0	0,89	620	6065	2,6	37,9	2400.0	295	5739	94,6	0,9	105	5197	90,6	0,9	50	4894	84,5	0,91	
710	630	1NB1 452-6BC00-4AA0	993	96,0	0,85	730	6828	3,2	34,0	2200.0	335	6459	94,6	0,83	120	5848	91,2	0,82	55	5508	85,8	0,82	
710	630	1NB1 452-6BC00-4CA0	992	96,1	0,85	730	6835	2,8	43,0	2200.0	335	6466	94,8	0,83	120	5855	91,1	0,82	55	5514	85,4	0,83	
800	710	1NB1 454-6BC00-4AA0	994	96,2	0,86	810	7686	3,3	38,6	2200.0	375	7275	94,8	0,83	135	6587	91,6	0,82	60	6204	86,6	0,82	
850	750	1NB1 454-6BC00-4CA0	992	96,1	0,86	860	8182	2,8	48,6	2200.0	400	7741	94,9	0,84	140	7009	91,3	0,83	65	6601	85,7	0,84	
900	800	1NB1 456-6BC00-4AA0	995	96,3	0,85	920	8638	3,9	44,8	2200.0	425	8175	94,9	0,82	150	7402	92,0	0,8	70	6972	87,5	0,8	
900	800	1NB1 456-6BC00-4CA0	994	96,4	0,85	920	8646	3,4	56,1	2200.0	425	8179	95,2	0,83	150	7405	92,2	0,81	70	6974	87,6	0,81	
1000	900	1NB1 500-6BC00-4CA0	992	95,9	0,85	1020	9626	1,8	59,6	2100.0	470	9105	95,0	0,85	165	8243	91,4	0,85	75	7764	85,7	0,86	
1000	900	1NB1 500-6BC00-4AA0	990	95,6	0,83	1060	9646	1,9	45,8	2100.0	470	9128	94,4	0,83	165	8264	90,1	0,83	75	7784	83,6	0,84	

SIMOTICS HV C - 1NB1 IC416 690 V / 50 Hz B3 (IM 1001) - VSD const torque																							
Rated power		SIMOTICS HV C VSD const Article No.	Operating values at rated output for utilization F/F										Constant-torque drive, speed range										
IEC	P _{rated} 155(F) kW		P _{rated} 130(B) kW	Rated Speed n _{rated} rpm	Efficiency η %	Power factor cos φ [-]	Rated current I _{rated} A	Rated Torque T _{rated} Nm	Break-down Torque T _B /T _R [-]	Moment of Inertia J kgm ²	Mechanical speed limit n _{max} rpm	1:2				1:5				1:10			
												P _{max} kW	T _{max} Nm	η %	cos φ [-]	P _{max} kW	T _{max} Nm	η %	cos φ [-]	P _{max} kW	T _{max} Nm	η %	cos φ [-]
1120	1000	1NB1 502-6BC00-4CA0	993	96,3	0,85	1140	10771	2,0	67,2	2100.0	525	10190	95,5	0,85	190	9227	92,6	0,84	85	8691	87,8	0,85	
1120	1000	1NB1 502-6BC00-4AA0	991	96,0	0,83	1180	10792	2,1	52,0	2100.0	525	10209	94,9	0,82	185	9243	91,4	0,82	85	8706	85,8	0,83	
1250	1120	1NB1 504-6BC00-4CA0	993	96,2	0,86	1260	12021	1,9	75,6	2100.0	590	11378	95,3	0,86	210	10302	92,1	0,85	95	9703	87,0	0,86	
1250	1120	1NB1 504-6BC00-4AA0	991	95,8	0,85	1280	12045	2,0	58,8	2100.0	585	11402	94,7	0,84	210	10324	91,0	0,84	95	9723	85,0	0,85	
1400	1250	1NB1 506-6BC00-4CA0	994	96,4	0,86	1420	13450	2,0	84,9	2100.0	660	12733	95,5	0,86	235	11528	92,7	0,85	110	10858	88,1	0,86	
1550	1370	1NB1 562-6BC00-4CA0	993	97,1	0,87	1540	14906	2,2	122,0	2000.0	730	14098	96,0	0,86	260	12765	92,9	0,86	120	12023	88,2	0,87	
1695	1520	1NB1 564-6BC00-4CA0	995	97,4	0,87	1680	16267	2,6	138,1	2000.0	800	15445	96,3	0,86	285	13984	93,8	0,85	130	13171	89,9	0,86	
1945	1720	1NB1 566-6BC00-4CA0	995	97,4	0,86	1940	18667	3,1	153,0	2000.0	920	17699	96,4	0,84	330	16025	94,3	0,83	155	15093	91,1	0,83	
8-pole: n _{sync} = 750 rpm at - 50 Hz - 690 V - const torque drive																							
410	360	1NB1 404-8BC00-4AA0	743	95,6	0,85	420	5269	3,1	26,2	2400.0	195	4983	93,2	0,84	70	4512	88,1	0,84	30	4250	80,7	0,85	
410	360	1NB1 404-8BC00-4CA0	742	95,6	0,83	430	5277	2,7	32,8	2400.0	190	4994	93,2	0,83	70	4521	87,6	0,84	30	4259	79,5	0,85	
480	420	1NB1 406-8BC00-4AA0	743	95,5	0,86	490	6169	2,8	30,0	2400.0	225	5841	93,1	0,86	80	5288	87,7	0,86	35	4981	79,9	0,87	
480	420	1NB1 406-8BC00-4CA0	741	95,4	0,84	500	6186	2,4	37,5	2400.0	225	5852	93,0	0,84	80	5298	87,1	0,85	35	4990	78,5	0,86	
560	500	1NB1 452-8BC00-4AA0	743	95,0	0,79	620	7197	2,6	34,4	2200.0	265	6813	92,8	0,79	95	6168	87,9	0,81	40	5810	80,6	0,82	
560	500	1NB1 452-8BC00-4CA0	741	95,0	0,79	620	7217	2,6	42,7	2200.0	265	6829	92,7	0,79	95	6183	87,2	0,81	40	5823	79,1	0,82	
660	580	1NB1 454-8BC00-4AA0	743	95,2	0,81	720	8483	2,6	39,0	2200.0	310	8029	93,0	0,81	110	7270	88,1	0,82	50	6847	80,9	0,83	
660	580	1NB1 454-8BC00-4CA0	741	95,2	0,81	720	8505	2,7	48,3	2200.0	310	8044	92,9	0,81	110	7284	87,6	0,82	50	6860	79,6	0,84	
720	630	1NB1 456-8BC00-4AA0	744	95,3	0,81	780	9241	2,9	45,3	2200.0	340	8746	93,1	0,8	120	7919	88,5	0,81	55	7458	81,8	0,82	
720	630	1NB1 456-8BC00-4CA0	743	95,4	0,81	780	9254	3,0	55,8	2200.0	340	8759	93,2	0,81	120	7931	88,3	0,82	55	7470	81,1	0,83	
800	710	1NB1 502-8BC00-4CA0	743	95,6	0,84	830	10282	2,0	66,6	2100.0	375	9732	94,4	0,85	135	8811	90,2	0,88	60	8299	83,6	0,88	
800	710	1NB1 502-8BC00-4AA0	742	95,1	0,79	890	10296	1,7	50,9	2100.0	375	9743	93,9	0,81	130	8821	89,2	0,84	60	8308	81,9	0,85	
900	800	1NB1 504-8BC00-4CA0	744	95,9	0,84	930	11552	2,2	75,1	2100.0	425	10934	94,7	0,85	150	9900	91,1	0,87	70	9324	85,4	0,87	
900	800	1NB1 504-8BC00-4AA0	743	95,5	0,8	990	11567	1,9	57,6	2100.0	425	10948	94,4	0,81	150	9912	90,4	0,84	70	9335	84,1	0,85	
1000	900	1NB1 506-8BC00-4CA0	744	96,0	0,84	1040	12835	2,4	84,4	2100.0	470	12138	94,8	0,85	165	10991	91,4	0,86	75	10352	86,1	0,87	
1000	900	1NB1 506-8BC00-4AA0	743	95,7	0,81	1080	12852	2,1	64,9	2100.0	470	12152	94,6	0,82	165	11002	90,9	0,84	75	10363	85,1	0,84	
1200	1070	1NB1 562-8BC00-4CA0	744	96,7	0,85	1220	15402	2,1	121,5	2000.0	565	14581	95,3	0,85	200	13202	91,8	0,87	90	12434	86,5	0,87	
1350	1190	1NB1 564-8BC00-4CA0	744	96,9	0,85	1380	17327	2,2	137,8	2000.0	635	16391	95,5	0,85	225	14840	92,1	0,87	105	13978	87,0	0,87	
1500	1340	1NB1 566-8BC00-4CA0	744	96,8	0,85	1520	19253	2,1	152,8	2000.0	705	18224	95,5	0,86	250	16500	91,9	0,88	115	15541	86,8	0,88	

Motor type	Weight		Dimensions																	
	kg		A mm	AD mm	AD' mm	AE mm	AE' mm	AG mm	AG' mm	B mm	C mm	D mm	E mm	H mm	HB mm	HB' mm	HD mm	HD' mm	L mm	ML mm
SIMOTICS HV C - 1NB1 IC416 690 V / 50 Hz B3 (IM 1001) - Dimension drawings																				
4-pole																				
1NB1 404-4BC00-4CA0	4200		800	541	890	991	1340	356	719	1120	254	120	165	400	1365	1137	1399	1750	2758	160
1NB1 406-4BC00-4CA0	4400		800	541	890	991	1340	356	719	1120	254	120	165	400	1365	1137	1399	1750	2758	160
1NB1 452-4BC00-4AA0	5100		900	557	890	1072	1405	356	719	1250	280	120	165	450	1458	1230	1492	1843	2994	180
1NB1 452-4BC00-4CA0	5300		900	557	890	1072	1405	356	719	1250	280	120	165	450	1458	1230	1492	1843	2994	180
1NB1 454-4BC00-4AA0	5300		900	557	890	1072	1405	356	719	1250	280	120	165	450	1458	1230	1492	1843	2994	180
1NB1 454-4BC00-4CA0	5500		900	557	890	1072	1405	356	719	1250	280	120	165	450	1458	1230	1492	1843	2994	180
1NB1 456-4BC00-4AA0	5600		900	557	890	1072	1405	356	719	1250	280	120	165	450	1458	1230	1492	1843	2994	180
1NB1 456-4BC00-4CA0	5800		900	557	890	1072	1405	356	719	1250	280	120	165	450	1458	1230	1492	1843	2994	180
1NB1 502-4BC00-4CA0	6900		1000	629	975	1194	1540	371	862	1320	315	140	200	500	1737	1431	1723	2015	3353	200
1NB1 502-4BC00-4AA0	6700		1000	629	975	1194	1540	371	862	1320	315	140	200	500	1737	1431	1723	2015	3353	200
1NB1 504-4BC00-4CA0	7300		1000	629	975	1194	1540	371	862	1320	315	140	200	500	1737	1431	1723	2015	3353	200
1NB1 504-4BC00-4AA0	7100		1000	629	975	1194	1540	371	862	1320	315	140	200	500	1737	1431	1723	2015	3353	200
1NB1 506-4BC00-4CA0	7700		1000	629	975	1194	1540	371	862	1320	315	140	200	500	1737	1431	1723	2015	3353	200
1NB1 506-4BC00-4AA0	7500		1000	629	975	1194	1540	371	862	1320	315	140	200	500	1737	1431	1723	2015	3353	200
1NB1 562-4BC00-4CA0	9300		1120	684	975	1319	1610	371	862	1400	335	160	240	560	1862	1555	1847	2140	3540	225
1NB1 562-4BC00-4AA0	9000		1120	684	975	1319	1610	371	862	1400	335	160	240	560	1862	1555	1847	2140	3540	225
1NB1 564-4BC00-4CA0	9800		1120	684	975	1319	1610	371	862	1400	335	160	240	560	1862	1555	1847	2140	3540	225
1NB1 564-4BC00-4AA0	9400		1120	684	975	1319	1610	371	862	1400	335	160	240	560	1862	1555	1847	2140	3540	225
1NB1 566-4BC00-4CA0	10300		1120	684	975	1319	1610	371	862	1400	335	160	240	560	1862	1555	1847	2140	3540	225
1NB1 566-4BC00-4AA0	9900		1120	684	975	1319	1610	371	862	1400	335	160	240	560	1862	1555	1847	2140	3540	225
6-pole																				
1NB1 404-6BC00-4AA0	4200		800	541	890	991	1340	356	719	1120	254	120	165	400	1365	1137	1399	1750	2758	160
1NB1 404-6BC00-4CA0	4400		800	541	890	991	1340	356	719	1120	254	120	165	400	1365	1137	1399	1750	2758	160
1NB1 406-6BC00-4AA0	4500		800	541	890	991	1340	356	719	1120	254	120	165	400	1365	1137	1399	1750	2758	160
1NB1 406-6BC00-4CA0	4700		800	541	890	991	1340	356	719	1120	254	120	165	400	1365	1137	1399	1750	2758	160
1NB1 452-6BC00-4AA0	5000		900	557	890	1072	1405	356	719	1250	280	120	165	450	1458	1230	1492	1843	2994	180
1NB1 452-6BC00-4CA0	5200		900	557	890	1072	1405	356	719	1250	280	120	165	450	1458	1230	1492	1843	2994	180
1NB1 454-6BC00-4AA0	5300		900	557	890	1072	1405	356	719	1250	280	120	165	450	1458	1230	1492	1843	2994	180
1NB1 454-6BC00-4CA0	5400		900	557	890	1072	1405	356	719	1250	280	120	165	450	1458	1230	1492	1843	2994	180
1NB1 456-6BC00-4AA0	5600		900	557	890	1072	1405	356	719	1250	280	120	165	450	1458	1230	1492	1843	2994	180
1NB1 456-6BC00-4CA0	5800		900	557	890	1072	1405	356	719	1250	280	120	165	450	1458	1230	1492	1843	2994	180
1NB1 500-6BC00-4CA0	6700		1000	629	975	1194	1540	371	862	1320	315	140	200	500	1737	1431	1723	2015	3353	200
1NB1 500-6BC00-4AA0	6500		1000	629	975	1194	1540	371	862	1320	315	140	200	500	1737	1431	1723	2015	3353	200
1NB1 502-6BC00-4CA0	7000		1000	629	975	1194	1540	371	862	1320	315	140	200	500	1737	1431	1723	2015	3353	200
1NB1 502-6BC00-4AA0	6800		1000	629	975	1194	1540	371	862	1320	315	140	200	500	1737	1431	1723	2015	3353	200
1NB1 504-6BC00-4CA0	7400		1000	629	975	1194	1540	371	862	1320	315	140	200	500	1737	1431	1723	2015	3353	200

Motor type	Weight kg	Dimensions																	
		A mm	AD mm	AD' mm	AE mm	AE' mm	AG mm	AG' mm	B mm	C mm	D mm	E mm	H mm	HB mm	HB' mm	HD mm	HD' mm	L mm	ML mm
SIMOTICS HV C - 1NB1 IC416 690 V / 50 Hz B3 (IM 1001) - Dimension drawings																			
1NB1 504-6BC00-4AA0	7200	1000	629	975	1194	1540	371	862	1320	315	140	200	500	1737	1431	1723	2015	3353	200
1NB1 506-6BC00-4CA0	7900	1000	629	975	1194	1540	371	862	1320	315	140	200	500	1737	1431	1723	2015	3353	200
1NB1 562-6BC00-4CA0	9500	1120	684	975	1319	1610	371	862	1400	335	160	240	560	1862	1555	1847	2140	3540	225
1NB1 564-6BC00-4CA0	10100	1120	684	975	1319	1610	371	862	1400	335	160	240	560	1862	1555	1847	2140	3540	225
1NB1 566-6BC00-4CA0	10700	1120	684	975	1319	1610	371	862	1400	335	160	240	560	1862	1555	1847	2140	3540	225
8-pole																			
1NB1 404-8BC00-4AA0	4200	800	541	890	991	1340	356	719	1120	254	120	165	400	1365	1137	1399	1750	2758	160
1NB1 404-8BC00-4CA0	4400	800	541	890	991	1340	356	719	1120	254	120	165	400	1365	1137	1399	1750	2758	160
1NB1 406-8BC00-4AA0	4500	800	541	890	991	1340	356	719	1120	254	120	165	400	1365	1137	1399	1750	2758	160
1NB1 406-8BC00-4CA0	4600	800	541	890	991	1340	356	719	1120	254	120	165	400	1365	1137	1399	1750	2758	160
1NB1 452-8BC00-4AA0	5000	900	557	890	1072	1405	356	719	1250	280	120	165	450	1458	1230	1492	1843	2994	180
1NB1 452-8BC00-4CA0	5100	900	557	890	1072	1405	356	719	1250	280	120	165	450	1458	1230	1492	1843	2994	180
1NB1 454-8BC00-4AA0	5200	900	557	890	1072	1405	356	719	1250	280	120	165	450	1458	1230	1492	1843	2994	180
1NB1 454-8BC00-4CA0	5400	900	557	890	1072	1405	356	719	1250	280	120	165	450	1458	1230	1492	1843	2994	180
1NB1 456-8BC00-4AA0	5600	900	557	890	1072	1405	356	719	1250	280	120	165	450	1458	1230	1492	1843	2994	180
1NB1 456-8BC00-4CA0	5700	900	557	890	1072	1405	356	719	1250	280	120	165	450	1458	1230	1492	1843	2994	180
1NB1 502-8BC00-4CA0	7000	1000	629	975	1194	1540	371	862	1320	315	140	200	500	1737	1431	1723	2015	3353	200
1NB1 502-8BC00-4AA0	6800	1000	629	975	1194	1540	371	862	1320	315	140	200	500	1737	1431	1723	2015	3353	200
1NB1 504-8BC00-4CA0	7400	1000	629	975	1194	1540	371	862	1320	315	140	200	500	1737	1431	1723	2015	3353	200
1NB1 504-8BC00-4AA0	7100	1000	629	975	1194	1540	371	862	1320	315	140	200	500	1737	1431	1723	2015	3353	200
1NB1 506-8BC00-4CA0	7800	1000	629	975	1194	1540	371	862	1320	315	140	200	500	1737	1431	1723	2015	3353	200
1NB1 506-8BC00-4AA0	7500	1000	629	975	1194	1540	371	862	1320	315	140	200	500	1737	1431	1723	2015	3353	200
1NB1 562-8BC00-4CA0	9400	1120	684	975	1319	1610	371	862	1400	335	160	240	560	1862	1555	1847	2140	3540	225
1NB1 564-8BC00-4CA0	10100	1120	684	975	1319	1610	371	862	1400	335	160	240	560	1862	1555	1847	2140	3540	225
1NB1 566-8BC00-4CA0	10600	1120	684	975	1319	1610	371	862	1400	335	160	240	560	1862	1555	1847	2140	3540	225

Motor type	Weight	Dimensions												
	kg	AE mm	AG mm	D mm	HB mm	HD mm	L mm	LM mm	M mm	N mm	P mm	S mm	Z mm	
SIMOTICS HV C - 1NB1 IC416 690 V / 50 Hz V1 (IM 3011) - Dimension drawings														
4-pole														
1NB1 404-4BC04-4CA0	4400	1041	356	120	1465	1679	2758	2758	940	880	1000	24	8	
1NB1 406-4BC04-4CA0	4600	1041	356	120	1465	1679	2758	2758	940	880	1000	24	8	
1NB1 452-4BC04-4AA0	5300	1132	356	120	1583	1797	2994	2994	1080	1000	1150	28	8	
1NB1 452-4BC04-4CA0	5500	1132	356	120	1583	1797	2994	2994	1080	1000	1150	28	8	
1NB1 454-4BC04-4AA0	5500	1132	356	120	1583	1797	2994	2994	1080	1000	1150	28	8	
1NB1 454-4BC04-4CA0	5700	1132	356	120	1583	1797	2994	2994	1080	1000	1150	28	8	
1NB1 456-4BC04-4AA0	5900	1132	356	120	1583	1797	2994	2994	1080	1000	1150	28	8	
1NB1 456-4BC04-4CA0	6100	1132	356	120	1583	1797	2994	2994	1080	1000	1150	28	8	
1NB1 502-4BC04-4CA0	7200	1254	371	140	1862	2028	3353	3353	1180	1120	1250	28	16	
1NB1 502-4BC04-4AA0	7000	1254	371	140	1862	2028	3353	3353	1180	1120	1250	28	16	
1NB1 504-4BC04-4CA0	7600	1254	371	140	1862	2028	3353	3353	1180	1120	1250	28	16	
1NB1 504-4BC04-4AA0	7400	1254	371	140	1862	2028	3353	3353	1180	1120	1250	28	16	
1NB1 506-4BC04-4CA0	8000	1254	371	140	1862	2028	3353	3353	1180	1120	1250	28	16	
1NB1 506-4BC04-4AA0	7700	1254	371	140	1862	2028	3353	3353	1180	1120	1250	28	16	
1NB1 562-4BC04-4CA0	9600	1384	371	160	2002	2167	3540	3540	1320	1250	1400	28	16	
1NB1 562-4BC04-4AA0	9300	1384	371	160	2002	2167	3540	3540	1320	1250	1400	28	16	
1NB1 564-4BC04-4CA0	10100	1384	371	160	2002	2167	3540	3540	1320	1250	1400	28	16	
1NB1 564-4BC04-4AA0	9800	1384	371	160	2002	2167	3540	3540	1320	1250	1400	28	16	
1NB1 566-4BC04-4CA0	10600	1384	371	160	2002	2167	3540	3540	1320	1250	1400	28	16	
1NB1 566-4BC04-4AA0	10200	1384	371	160	2002	2167	3540	3540	1320	1250	1400	28	16	
6-pole														
1NB1 404-6BC04-4AA0	4400	1041	356	120	1465	1679	2758	2758	940	880	1000	24	8	
1NB1 404-6BC04-4CA0	4600	1041	356	120	1465	1679	2758	2758	940	880	1000	24	8	
1NB1 406-6BC04-4AA0	4700	1041	356	120	1465	1679	2758	2758	940	880	1000	24	8	
1NB1 406-6BC04-4CA0	4800	1041	356	120	1465	1679	2758	2758	940	880	1000	24	8	
1NB1 452-6BC04-4AA0	5200	1132	356	120	1583	1797	2994	2994	1080	1000	1150	28	8	
1NB1 452-6BC04-4CA0	5400	1132	356	120	1583	1797	2994	2994	1080	1000	1150	28	8	
1NB1 454-6BC04-4AA0	5500	1132	356	120	1583	1797	2994	2994	1080	1000	1150	28	8	
1NB1 454-6BC04-4CA0	5700	1132	356	120	1583	1797	2994	2994	1080	1000	1150	28	8	
1NB1 456-6BC04-4AA0	5800	1132	356	120	1583	1797	2994	2994	1080	1000	1150	28	8	
1NB1 456-6BC04-4CA0	6000	1132	356	120	1583	1797	2994	2994	1080	1000	1150	28	8	
1NB1 500-6BC04-4CA0	6900	1254	371	140	1862	2028	3353	3353	1180	1120	1250	28	16	
1NB1 500-6BC04-4AA0	6700	1254	371	140	1862	2028	3353	3353	1180	1120	1250	28	16	
1NB1 502-6BC04-4CA0	7300	1254	371	140	1862	2028	3353	3353	1180	1120	1250	28	16	
1NB1 502-6BC04-4AA0	7100	1254	371	140	1862	2028	3353	3353	1180	1120	1250	28	16	
1NB1 504-6BC04-4CA0	7700	1254	371	140	1862	2028	3353	3353	1180	1120	1250	28	16	

Motor type	Weight	Dimensions											
	kg	AE mm	AG mm	D mm	HB mm	HD mm	L mm	LM mm	M mm	N mm	P mm	S mm	Z mm
SIMOTICS HV C - 1NB1 IC416 690 V / 50 Hz V1 (IM 3011) - Dimension drawings													
1NB1 504-6BC04-4AA0	7500	1254	371	140	1862	2028	3353	3353	1180	1120	1250	28	16
1NB1 506-6BC04-4CA0	8100	1254	371	140	1862	2028	3353	3353	1180	1120	1250	28	16
1NB1 562-6BC04-4CA0	9900	1384	371	160	2002	2167	3540	3540	1320	1250	1400	28	16
1NB1 564-6BC04-4CA0	10400	1384	371	160	2002	2167	3540	3540	1320	1250	1400	28	16
1NB1 566-6BC04-4CA0	11000	1384	371	160	2002	2167	3540	3540	1320	1250	1400	28	16
8-pole													
1NB1 404-8BC04-4AA0	4400	1041	356	120	1465	1679	2758	2758	940	880	1000	24	8
1NB1 404-8BC04-4CA0	4500	1041	356	120	1465	1679	2758	2758	940	880	1000	24	8
1NB1 406-8BC04-4AA0	4600	1041	356	120	1465	1679	2758	2758	940	880	1000	24	8
1NB1 406-8BC04-4CA0	4800	1041	356	120	1465	1679	2758	2758	940	880	1000	24	8
1NB1 452-8BC04-4AA0	5200	1132	356	120	1583	1797	2994	2994	1080	1000	1150	28	8
1NB1 452-8BC04-4CA0	5300	1132	356	120	1583	1797	2994	2994	1080	1000	1150	28	8
1NB1 454-8BC04-4AA0	5400	1132	356	120	1583	1797	2994	2994	1080	1000	1150	28	8
1NB1 454-8BC04-4CA0	5600	1132	356	120	1583	1797	2994	2994	1080	1000	1150	28	8
1NB1 456-8BC04-4AA0	5800	1132	356	120	1583	1797	2994	2994	1080	1000	1150	28	8
1NB1 456-8BC04-4CA0	6000	1132	356	120	1583	1797	2994	2994	1080	1000	1150	28	8
1NB1 502-8BC04-4CA0	7300	1254	371	140	1862	2028	3353	3353	1180	1120	1250	28	16
1NB1 502-8BC04-4AA0	7000	1254	371	140	1862	2028	3353	3353	1180	1120	1250	28	16
1NB1 504-8BC04-4CA0	7700	1254	371	140	1862	2028	3353	3353	1180	1120	1250	28	16
1NB1 504-8BC04-4AA0	7400	1254	371	140	1862	2028	3353	3353	1180	1120	1250	28	16
1NB1 506-8BC04-4CA0	8000	1254	371	140	1862	2028	3353	3353	1180	1120	1250	28	16
1NB1 506-8BC04-4AA0	7800	1254	371	140	1862	2028	3353	3353	1180	1120	1250	28	16
1NB1 562-8BC04-4CA0	9800	1384	371	160	2002	2167	3540	3540	1320	1250	1400	28	16
1NB1 564-8BC04-4CA0	10400	1384	371	160	2002	2167	3540	3540	1320	1250	1400	28	16
1NB1 566-8BC04-4CA0	11000	1384	371	160	2002	2167	3540	3540	1320	1250	1400	28	16

SIMOTICS HV C - 1NB1 IC416 690 V / 60 Hz B3 (IM 1001) - VSD const torque																							
Rated power		SIMOTICS HV C VSD const Article No.	Operating values at rated output for utilization F/F										Constant-torque drive, speed range										
IEC	P _{rated} 155(F) kW		P _{rated} 130(B) kW	Rated Speed n _{rated} rpm	Efficiency η %	Power factor cos φ [-]	Rated current I _{rated} A	Rated Torque T _{rated} Nm	Break-down Torque T _B /T _R [-]	Moment of Inertia J kgm ²	Mechanical speed limit n _{max} rpm	1:2				1:5				1:10			
												P _{max} kW	T _{max} Nm	η %	cos φ [-]	P _{max} kW	T _{max} Nm	η %	cos φ [-]	P _{max} kW	T _{max} Nm	η %	cos φ [-]
4-pole: n _{sync} = 1800 rpm at - 60 Hz - 690 V - const torque drive																							
800	710	1NB1 404-4BC10-4CA0	1787	96,1	0,9	770	4275	2,6	19,6	2600.0	375	4046	95,0	0,9	135	3664	91,8	0,91	60	3451	86,7	0,91	
900	800	1NB1 406-4BC10-4CA0	1788	96,2	0,9	870	4807	2,8	21,8	2600.0	425	4548	95,1	0,9	150	4118	92,1	0,9	70	3878	87,4	0,91	
1000	900	1NB1 452-4BC10-4AA0	1791	96,4	0,9	960	5332	3,2	23,2	2400.0	470	5046	95,6	0,89	170	4568	93,3	0,87	80	4303	89,6	0,87	
1000	900	1NB1 452-4BC10-4CA0	1790	96,5	0,89	970	5335	2,9	30,8	2400.0	470	5047	95,8	0,88	170	4569	93,3	0,86	80	4304	89,5	0,87	
1120	1000	1NB1 454-4BC10-4AA0	1792	96,6	0,89	1100	5968	3,8	25,5	2400.0	530	5648	95,6	0,88	190	5113	93,5	0,86	90	4816	90,2	0,86	
1120	1000	1NB1 454-4BC10-4CA0	1792	96,7	0,89	1080	5968	3,4	33,7	2400.0	530	5647	95,8	0,87	190	5113	93,7	0,85	90	4815	90,3	0,85	
1250	1120	1NB1 456-4BC10-4AA0	1792	96,7	0,9	1200	6661	3,8	29,4	2400.0	590	6302	95,8	0,89	210	5706	93,9	0,87	100	5375	90,8	0,87	
1250	1120	1NB1 456-4BC10-4CA0	1792	96,8	0,89	1220	6661	3,4	38,7	2400.0	590	6302	96,0	0,88	210	5706	94,1	0,86	100	5375	91,0	0,86	
1250	1120	1NB1 502-4BC10-4CA0	1791	96,8	0,86	1260	6665	2,3	37,5	2200.0	590	6307	96,0	0,85	210	5711	93,5	0,85	95	5379	89,7	0,86	
1200	1070	1NB1 502-4BC10-4AA0	1791	96,7	0,87	1200	6398	3,0	28,0	2200.0	565	6055	95,8	0,86	205	5483	93,5	0,85	95	5164	89,9	0,85	
1300	1160	1NB1 504-4BC10-4CA0	1791	96,9	0,88	1280	6931	2,5	42,4	2200.0	615	6560	96,0	0,87	220	5939	93,6	0,87	100	5594	90,0	0,87	
1300	1160	1NB1 504-4BC10-4AA0	1791	96,8	0,89	1260	6931	3,1	32,0	2200.0	615	6559	95,8	0,88	220	5939	93,4	0,87	100	5593	89,8	0,87	
1500	1340	1NB1 506-4BC10-4CA0	1793	97,1	0,87	1480	7989	2,8	47,8	2200.0	710	7562	96,2	0,86	255	6847	94,3	0,85	120	6449	91,4	0,85	
1500	1340	1NB1 506-4BC10-4AA0	1792	97,0	0,88	1480	7993	3,6	36,5	2200.0	705	7563	95,9	0,87	255	6848	94,0	0,86	120	6449	91,1	0,86	
1600	1400	1NB1 562-4BC10-4CA0	1792	97,2	0,87	1580	8526	2,6	73,0	2000.0	755	8069	96,3	0,87	270	7306	94,3	0,87	125	6881	91,2	0,87	
1600	1400	1NB1 562-4BC10-4AA0	1793	97,2	0,87	1580	8521	3,0	52,9	2000.0	755	8068	96,2	0,87	270	7305	94,3	0,87	125	6880	91,3	0,87	
1800	1600	1NB1 564-4BC10-4CA0	1793	97,3	0,87	1780	9587	2,8	79,7	2000.0	850	9073	96,3	0,87	305	8215	94,3	0,87	140	7737	91,2	0,87	
1800	1600	1NB1 564-4BC10-4AA0	1794	97,2	0,87	1780	9581	3,2	58,1	2000.0	850	9072	96,3	0,87	305	8214	94,3	0,87	140	7737	91,2	0,87	
2000	1800	1NB1 566-4BC10-4CA0	1793	97,3	0,88	1960	10652	2,6	88,0	2000.0	945	10087	96,3	0,88	340	9133	94,1	0,88	155	8602	90,7	0,89	
1995	1800	1NB1 566-4BC10-4AA0	1793	97,2	0,88	1960	10625	2,9	64,6	2000.0	945	10079	96,3	0,88	340	9126	94,2	0,89	155	8595	90,8	0,89	
6-pole: n _{sync} = 1200 rpm at - 60 Hz - 690 V - const torque drive																							
630	560	1NB1 404-6BC10-4AA0	1194	95,7	0,9	610	5039	3,1	25,3	2400.0	295	4769	94,3	0,9	105	4318	91,4	0,9	50	4067	86,8	0,9	
630	560	1NB1 404-6BC10-4CA0	1192	96,0	0,89	620	5047	2,7	33,2	2400.0	295	4774	94,7	0,9	105	4323	91,4	0,89	50	4071	86,2	0,9	
710	630	1NB1 406-6BC10-4AA0	1194	96,0	0,9	690	5678	3,4	29,0	2400.0	335	5372	94,5	0,9	120	4864	91,9	0,89	55	4581	88,0	0,89	
710	630	1NB1 406-6BC10-4CA0	1193	96,3	0,89	690	5683	2,9	37,9	2400.0	335	5378	95,0	0,89	120	4869	92,1	0,89	55	4586	87,7	0,89	
800	710	1NB1 452-6BC10-4AA0	1193	96,0	0,85	820	6404	3,0	34,0	2200.0	375	6059	94,8	0,84	135	5486	92,1	0,82	60	5167	87,6	0,83	
800	710	1NB1 452-6BC10-4CA0	1192	96,1	0,85	820	6409	2,7	43,0	2200.0	375	6063	95,0	0,84	135	5490	92,1	0,83	60	5170	87,2	0,83	
900	800	1NB1 454-6BC10-4AA0	1194	96,1	0,85	920	7198	3,7	38,6	2200.0	425	6809	94,8	0,82	150	6165	92,5	0,8	70	5805	88,6	0,8	
900	800	1NB1 454-6BC10-4CA0	1194	96,3	0,85	920	7198	3,2	48,6	2200.0	425	6813	95,2	0,83	150	6169	92,7	0,81	70	5810	88,6	0,81	
1000	900	1NB1 456-6BC10-4AA0	1195	96,3	0,85	1020	7991	3,8	44,8	2200.0	470	7564	95,2	0,83	170	6848	93,0	0,8	80	6450	89,6	0,8	
1000	900	1NB1 456-6BC10-4CA0	1194	96,5	0,85	1020	7998	3,4	56,1	2200.0	470	7567	95,5	0,83	170	6851	93,3	0,81	80	6453	89,6	0,81	
1120	1000	1NB1 500-6BC10-4CA0	1193	96,3	0,85	1140	8965	2,0	59,6	2100.0	530	8484	95,7	0,85	190	7680	93,3	0,84	85	7235	89,1	0,84	
1120	1000	1NB1 500-6BC10-4AA0	1191	96,0	0,83	1180	8980	2,1	45,8	2100.0	525	8496	95,2	0,82	190	7693	92,3	0,82	85	7246	87,5	0,82	

SIMOTICS HV C - 1NB1 IC416 690 V / 60 Hz B3 (IM 1001) - VSD const torque																							
Rated power		SIMOTICS HV C VSD const Article No.	Operating values at rated output for utilization F/F										Constant-torque drive, speed range										
IEC	P _{rated} 155(F) kW		P _{rated} 130(B) kW	Rated Speed n _{rated} rpm	Efficiency η %	Power factor cos φ [-]	Rated current I _{rated} A	Rated Torque T _{rated} Nm	Break-down Torque T _B /T _R [-]	Moment of Inertia J kgm ²	Mechanical speed limit n _{max} rpm	1:2				1:5				1:10			
												P _{max} kW	T _{max} Nm	η %	cos φ [-]	P _{max} kW	T _{max} Nm	η %	cos φ [-]	P _{max} kW	T _{max} Nm	η %	cos φ [-]
1250	1120	1NB1 502-6BC10-4CA0	1194	96,3	0,85	1280	9997	2,0	67,2	2100.0	590	9467	95,7	0,85	210	8571	93,5	0,84	95	8073	89,7	0,84	
1250	1120	1NB1 502-6BC10-4AA0	1192	96,0	0,83	1320	10014	2,1	52,0	2100.0	590	9480	95,1	0,82	210	8584	92,5	0,82	95	8085	88,0	0,82	
1400	1250	1NB1 504-6BC10-4CA0	1195	96,6	0,85	1420	11187	2,3	75,6	2100.0	660	10591	95,9	0,84	235	9589	94,0	0,83	110	9032	90,6	0,83	
1400	1250	1NB1 504-6BC10-4AA0	1193	96,3	0,83	1460	11206	2,5	58,8	2100.0	660	10611	95,4	0,82	235	9606	93,0	0,81	110	9049	89,2	0,82	
1500	1340	1NB1 506-6BC10-4CA0	1195	96,5	0,86	1520	11987	2,3	84,9	2100.0	705	11348	95,8	0,85	255	10275	93,8	0,84	115	9677	90,3	0,84	
1600	1400	1NB1 506-6BC10-4AA0	1192	96,2	0,85	1640	12818	2,3	66,3	2100.0	755	12135	95,2	0,84	270	10987	92,6	0,84	125	10348	88,4	0,84	
1695	1520	1NB1 562-6BC10-4CA0	1195	97,2	0,86	1700	13545	2,7	122,0	2000.0	800	12858	96,2	0,85	285	11641	94,1	0,85	135	10965	90,9	0,85	
1895	1700	1NB1 564-6BC10-4CA0	1195	97,4	0,86	1900	15143	3,1	138,1	2000.0	895	14361	96,3	0,84	320	13003	94,7	0,83	150	12247	92,1	0,83	
2045	1810	1NB1 566-6BC10-4CA0	1195	97,3	0,87	2000	16342	2,8	153,0	2000.0	965	15501	96,2	0,86	345	14034	94,4	0,85	160	13219	91,6	0,85	
8-pole: n _{sync} = 900 rpm at - 60 Hz - 690 V - const torque drive																							
470	420	1NB1 404-8BC10-4AA0	894	95,9	0,84	490	5020	3,4	26,2	2400.0	220	4750	93,5	0,82	80	4300	89,6	0,82	35	4050	84,0	0,83	
470	420	1NB1 404-8BC10-4CA0	893	96,0	0,82	500	5026	2,9	32,8	2400.0	220	4758	93,8	0,82	80	4308	89,5	0,82	35	4058	83,2	0,83	
530	470	1NB1 406-8BC10-4AA0	894	95,9	0,85	540	5661	3,4	30,0	2400.0	250	5357	93,7	0,83	90	4850	89,9	0,83	40	4568	84,4	0,84	
530	470	1NB1 406-8BC10-4CA0	893	96,0	0,83	560	5668	2,9	37,5	2400.0	250	5365	93,9	0,83	90	4857	89,8	0,83	40	4575	83,7	0,83	
710	630	1NB1 452-8BC10-4AA0	892	94,9	0,81	770	7601	2,2	34,4	2200.0	335	7192	92,9	0,81	120	6512	88,4	0,83	55	6133	81,4	0,84	
710	630	1NB1 452-8BC10-4CA0	890	95,0	0,8	780	7618	2,3	42,7	2200.0	335	7207	92,8	0,81	115	6524	87,6	0,83	55	6146	79,8	0,84	
800	710	1NB1 454-8BC10-4AA0	892	95,0	0,82	860	8564	2,2	39,0	2200.0	375	8103	93,1	0,82	135	7337	88,7	0,84	60	6910	81,9	0,85	
800	710	1NB1 454-8BC10-4CA0	890	95,1	0,81	870	8584	2,3	48,3	2200.0	375	8118	93,0	0,82	130	7351	88,0	0,84	60	6923	80,5	0,85	
900	800	1NB1 456-8BC10-4AA0	894	95,5	0,8	990	9613	2,9	45,3	2200.0	425	9097	93,5	0,79	150	8236	90,1	0,79	70	7758	84,9	0,8	
900	800	1NB1 456-8BC10-4CA0	893	95,7	0,8	980	9624	3,0	55,8	2200.0	425	9110	93,8	0,79	150	8248	90,1	0,8	70	7769	84,4	0,81	
900	800	1NB1 502-8BC10-4CA0	893	95,8	0,84	940	9624	2,1	66,6	2100.0	425	9105	94,9	0,85	150	8244	91,6	0,87	70	7765	86,5	0,88	
900	800	1NB1 502-8BC10-4AA0	892	95,3	0,79	1000	9635	1,8	50,9	2100.0	425	9114	94,5	0,81	150	8252	91,0	0,83	70	7771	85,3	0,84	
1000	900	1NB1 504-8BC10-4CA0	894	95,9	0,84	1040	10682	2,2	75,1	2100.0	470	10109	94,9	0,85	170	9153	91,9	0,87	75	8622	87,2	0,87	
1050	940	1NB1 504-8BC10-4AA0	892	95,4	0,8	1160	11241	1,8	57,6	2100.0	495	10631	94,6	0,82	175	9625	91,2	0,84	80	9066	85,7	0,85	
1120	1000	1NB1 506-8BC10-4CA0	894	95,9	0,85	1140	11963	2,2	84,4	2100.0	525	11325	94,9	0,86	190	10252	91,8	0,87	85	9657	87,1	0,88	
1120	1000	1NB1 506-8BC10-4AA0	893	95,5	0,81	1220	11977	1,9	64,9	2100.0	525	11335	94,6	0,82	185	10264	91,4	0,85	85	9666	86,2	0,85	
1250	1120	1NB1 562-8BC10-4CA0	894	96,9	0,85	1260	13352	2,3	121,5	2000.0	590	12630	95,8	0,85	210	11436	92,9	0,86	95	10771	88,7	0,86	
1500	1340	1NB1 564-8BC10-4CA0	894	96,8	0,85	1520	16022	2,1	137,8	2000.0	705	15166	95,6	0,86	250	13731	92,7	0,87	115	12933	88,3	0,88	
1695	1520	1NB1 566-8BC10-4CA0	894	96,9	0,85	1720	18105	2,2	152,8	2000.0	800	17180	95,6	0,86	285	15555	92,8	0,87	130	14651	88,8	0,87	

Motor type	Weight kg	Dimensions																	
		A mm	AD mm	AD' mm	AE mm	AE' mm	AG mm	AG' mm	B mm	C mm	D mm	E mm	H mm	HB mm	HB' mm	HD mm	HD' mm	L mm	ML mm
SIMOTICS HV C - 1NB1 IC416 690 V / 60 Hz B3 (IM 1001) - Dimension drawings																			
4-pole																			
1NB1 404-4BC10-4CA0	4200	800	541	890	991	1340	356	719	1120	254	120	165	400	1365	1137	1399	1750	2758	160
1NB1 406-4BC10-4CA0	4400	800	541	890	991	1340	356	719	1120	254	120	165	400	1365	1137	1399	1750	2758	160
1NB1 452-4BC10-4AA0	5100	900	557	890	1072	1405	356	719	1250	280	120	165	450	1458	1230	1492	1843	2994	180
1NB1 452-4BC10-4CA0	5300	900	557	890	1072	1405	356	719	1250	280	120	165	450	1458	1230	1492	1843	2994	180
1NB1 454-4BC10-4AA0	5300	900	557	890	1072	1405	356	719	1250	280	120	165	450	1458	1230	1492	1843	2994	180
1NB1 454-4BC10-4CA0	5500	900	557	890	1072	1405	356	719	1250	280	120	165	450	1458	1230	1492	1843	2994	180
1NB1 456-4BC10-4AA0	5600	900	557	890	1072	1405	356	719	1250	280	120	165	450	1458	1230	1492	1843	2994	180
1NB1 456-4BC10-4CA0	5800	900	557	890	1072	1405	356	719	1250	280	120	165	450	1458	1230	1492	1843	2994	180
1NB1 502-4BC10-4CA0	6900	1000	629	975	1194	1540	371	862	1320	315	140	200	500	1737	1431	1723	2015	3353	200
1NB1 502-4BC10-4AA0	6700	1000	629	975	1194	1540	371	862	1320	315	140	200	500	1737	1431	1723	2015	3353	200
1NB1 504-4BC10-4CA0	7300	1000	629	975	1194	1540	371	862	1320	315	140	200	500	1737	1431	1723	2015	3353	200
1NB1 504-4BC10-4AA0	7100	1000	629	975	1194	1540	371	862	1320	315	140	200	500	1737	1431	1723	2015	3353	200
1NB1 506-4BC10-4CA0	7700	1000	629	975	1194	1540	371	862	1320	315	140	200	500	1737	1431	1723	2015	3353	200
1NB1 506-4BC10-4AA0	7500	1000	629	975	1194	1540	371	862	1320	315	140	200	500	1737	1431	1723	2015	3353	200
1NB1 562-4BC10-4CA0	9300	1120	684	975	1319	1610	371	862	1400	335	160	240	560	1862	1555	1847	2140	3540	225
1NB1 562-4BC10-4AA0	9000	1120	684	975	1319	1610	371	862	1400	335	160	240	560	1862	1555	1847	2140	3540	225
1NB1 564-4BC10-4CA0	9800	1120	684	975	1319	1610	371	862	1400	335	160	240	560	1862	1555	1847	2140	3540	225
1NB1 564-4BC10-4AA0	9400	1120	684	975	1319	1610	371	862	1400	335	160	240	560	1862	1555	1847	2140	3540	225
1NB1 566-4BC10-4CA0	10300	1120	684	975	1319	1610	371	862	1400	335	160	240	560	1862	1555	1847	2140	3540	225
1NB1 566-4BC10-4AA0	9900	1120	684	975	1319	1610	371	862	1400	335	160	240	560	1862	1555	1847	2140	3540	225
6-pole																			
1NB1 404-6BC10-4AA0	4200	800	541	890	991	1340	356	719	1120	254	120	165	400	1365	1137	1399	1750	2758	160
1NB1 404-6BC10-4CA0	4400	800	541	890	991	1340	356	719	1120	254	120	165	400	1365	1137	1399	1750	2758	160
1NB1 406-6BC10-4AA0	4500	800	541	890	991	1340	356	719	1120	254	120	165	400	1365	1137	1399	1750	2758	160
1NB1 406-6BC10-4CA0	4700	800	541	890	991	1340	356	719	1120	254	120	165	400	1365	1137	1399	1750	2758	160
1NB1 452-6BC10-4AA0	5000	900	557	890	1072	1405	356	719	1250	280	120	165	450	1458	1230	1492	1843	2994	180
1NB1 452-6BC10-4CA0	5200	900	557	890	1072	1405	356	719	1250	280	120	165	450	1458	1230	1492	1843	2994	180
1NB1 454-6BC10-4AA0	5300	900	557	890	1072	1405	356	719	1250	280	120	165	450	1458	1230	1492	1843	2994	180
1NB1 454-6BC10-4CA0	5400	900	557	890	1072	1405	356	719	1250	280	120	165	450	1458	1230	1492	1843	2994	180
1NB1 456-6BC10-4AA0	5600	900	557	890	1072	1405	356	719	1250	280	120	165	450	1458	1230	1492	1843	2994	180
1NB1 456-6BC10-4CA0	5800	900	557	890	1072	1405	356	719	1250	280	120	165	450	1458	1230	1492	1843	2994	180
1NB1 500-6BC10-4CA0	6700	1000	629	975	1194	1540	371	862	1320	315	140	200	500	1737	1431	1723	2015	3353	200
1NB1 500-6BC10-4AA0	6500	1000	629	975	1194	1540	371	862	1320	315	140	200	500	1737	1431	1723	2015	3353	200
1NB1 502-6BC10-4CA0	7000	1000	629	975	1194	1540	371	862	1320	315	140	200	500	1737	1431	1723	2015	3353	200
1NB1 502-6BC10-4AA0	6800	1000	629	975	1194	1540	371	862	1320	315	140	200	500	1737	1431	1723	2015	3353	200
1NB1 504-6BC10-4CA0	7400	1000	629	975	1194	1540	371	862	1320	315	140	200	500	1737	1431	1723	2015	3353	200

Motor type	Weight kg	Dimensions																	
		A mm	AD mm	AD' mm	AE mm	AE' mm	AG mm	AG' mm	B mm	C mm	D mm	E mm	H mm	HB mm	HB' mm	HD mm	HD' mm	L mm	ML mm
SIMOTICS HV C - 1NB1 IC416 690 V / 60 Hz B3 (IM 1001) - Dimension drawings																			
1NB1 504-8BC10-4AA0	7200	1000	629	975	1194	1540	371	862	1320	315	140	200	500	1737	1431	1723	2015	3353	200
1NB1 506-8BC10-4CA0	7900	1000	629	975	1194	1540	371	862	1320	315	140	200	500	1737	1431	1723	2015	3353	200
1NB1 506-8BC10-4AA0	7600	1000	629	975	1194	1540	371	862	1320	315	140	200	500	1737	1431	1723	2015	3353	200
1NB1 562-8BC10-4CA0	9500	1120	684	975	1319	1610	371	862	1400	335	160	240	560	1862	1555	1847	2140	3540	225
1NB1 564-8BC10-4CA0	10100	1120	684	975	1319	1610	371	862	1400	335	160	240	560	1862	1555	1847	2140	3540	225
1NB1 566-8BC10-4CA0	10700	1120	684	975	1319	1610	371	862	1400	335	160	240	560	1862	1555	1847	2140	3540	225
8-pole																			
1NB1 404-8BC10-4AA0	4200	800	541	890	991	1340	356	719	1120	254	120	165	400	1365	1137	1399	1750	2758	160
1NB1 404-8BC10-4CA0	4400	800	541	890	991	1340	356	719	1120	254	120	165	400	1365	1137	1399	1750	2758	160
1NB1 406-8BC10-4AA0	4500	800	541	890	991	1340	356	719	1120	254	120	165	400	1365	1137	1399	1750	2758	160
1NB1 406-8BC10-4CA0	4600	800	541	890	991	1340	356	719	1120	254	120	165	400	1365	1137	1399	1750	2758	160
1NB1 452-8BC10-4AA0	5000	900	557	890	1072	1405	356	719	1250	280	120	165	450	1458	1230	1492	1843	2994	180
1NB1 452-8BC10-4CA0	5100	900	557	890	1072	1405	356	719	1250	280	120	165	450	1458	1230	1492	1843	2994	180
1NB1 454-8BC10-4AA0	5200	900	557	890	1072	1405	356	719	1250	280	120	165	450	1458	1230	1492	1843	2994	180
1NB1 454-8BC10-4CA0	5400	900	557	890	1072	1405	356	719	1250	280	120	165	450	1458	1230	1492	1843	2994	180
1NB1 456-8BC10-4AA0	5600	900	557	890	1072	1405	356	719	1250	280	120	165	450	1458	1230	1492	1843	2994	180
1NB1 456-8BC10-4CA0	5700	900	557	890	1072	1405	356	719	1250	280	120	165	450	1458	1230	1492	1843	2994	180
1NB1 502-8BC10-4CA0	7000	1000	629	975	1194	1540	371	862	1320	315	140	200	500	1737	1431	1723	2015	3353	200
1NB1 502-8BC10-4AA0	6800	1000	629	975	1194	1540	371	862	1320	315	140	200	500	1737	1431	1723	2015	3353	200
1NB1 504-8BC10-4CA0	7400	1000	629	975	1194	1540	371	862	1320	315	140	200	500	1737	1431	1723	2015	3353	200
1NB1 504-8BC10-4AA0	7100	1000	629	975	1194	1540	371	862	1320	315	140	200	500	1737	1431	1723	2015	3353	200
1NB1 506-8BC10-4CA0	7800	1000	629	975	1194	1540	371	862	1320	315	140	200	500	1737	1431	1723	2015	3353	200
1NB1 506-8BC10-4AA0	7500	1000	629	975	1194	1540	371	862	1320	315	140	200	500	1737	1431	1723	2015	3353	200
1NB1 562-8BC10-4CA0	9400	1120	684	975	1319	1610	371	862	1400	335	160	240	560	1862	1555	1847	2140	3540	225
1NB1 564-8BC10-4CA0	10100	1120	684	975	1319	1610	371	862	1400	335	160	240	560	1862	1555	1847	2140	3540	225
1NB1 566-8BC10-4CA0	10600	1120	684	975	1319	1610	371	862	1400	335	160	240	560	1862	1555	1847	2140	3540	225

Motor type	Weight	Dimensions												
	kg	AE mm	AG mm	D mm	HB mm	HD mm	L mm	LM mm	M mm	N mm	P mm	S mm	Z mm	
SIMOTICS HV C - 1NB1 IC416 690 V / 60 Hz V1 (IM 3011) - Dimension drawings														
4-pole														
1NB1 404-4BC14-4CA0	4400	1041	356	120	1465	1679	2758	2758	940	880	1000	24	8	
1NB1 406-4BC14-4CA0	4600	1041	356	120	1465	1679	2758	2758	940	880	1000	24	8	
1NB1 452-4BC14-4AA0	5300	1132	356	120	1583	1797	2994	2994	1080	1000	1150	28	8	
1NB1 452-4BC14-4CA0	5500	1132	356	120	1583	1797	2994	2994	1080	1000	1150	28	8	
1NB1 454-4BC14-4AA0	5500	1132	356	120	1583	1797	2994	2994	1080	1000	1150	28	8	
1NB1 454-4BC14-4CA0	5700	1132	356	120	1583	1797	2994	2994	1080	1000	1150	28	8	
1NB1 456-4BC14-4AA0	5900	1132	356	120	1583	1797	2994	2994	1080	1000	1150	28	8	
1NB1 456-4BC14-4CA0	6100	1132	356	120	1583	1797	2994	2994	1080	1000	1150	28	8	
1NB1 502-4BC14-4CA0	7200	1254	371	140	1862	2028	3353	3353	1180	1120	1250	28	16	
1NB1 502-4BC14-4AA0	7000	1254	371	140	1862	2028	3353	3353	1180	1120	1250	28	16	
1NB1 504-4BC14-4CA0	7600	1254	371	140	1862	2028	3353	3353	1180	1120	1250	28	16	
1NB1 504-4BC14-4AA0	7400	1254	371	140	1862	2028	3353	3353	1180	1120	1250	28	16	
1NB1 506-4BC14-4CA0	8000	1254	371	140	1862	2028	3353	3353	1180	1120	1250	28	16	
1NB1 506-4BC14-4AA0	7700	1254	371	140	1862	2028	3353	3353	1180	1120	1250	28	16	
1NB1 562-4BC14-4CA0	9600	1384	371	160	2002	2167	3540	3540	1320	1250	1400	28	16	
1NB1 562-4BC14-4AA0	9300	1384	371	160	2002	2167	3540	3540	1320	1250	1400	28	16	
1NB1 564-4BC14-4CA0	10100	1384	371	160	2002	2167	3540	3540	1320	1250	1400	28	16	
1NB1 564-4BC14-4AA0	9800	1384	371	160	2002	2167	3540	3540	1320	1250	1400	28	16	
1NB1 566-4BC14-4CA0	10600	1384	371	160	2002	2167	3540	3540	1320	1250	1400	28	16	
1NB1 566-4BC14-4AA0	10200	1384	371	160	2002	2167	3540	3540	1320	1250	1400	28	16	
6-pole														
1NB1 404-6BC14-4AA0	4400	1041	356	120	1465	1679	2758	2758	940	880	1000	24	8	
1NB1 404-6BC14-4CA0	4600	1041	356	120	1465	1679	2758	2758	940	880	1000	24	8	
1NB1 406-6BC14-4AA0	4700	1041	356	120	1465	1679	2758	2758	940	880	1000	24	8	
1NB1 406-6BC14-4CA0	4800	1041	356	120	1465	1679	2758	2758	940	880	1000	24	8	
1NB1 452-6BC14-4AA0	5200	1132	356	120	1583	1797	2994	2994	1080	1000	1150	28	8	
1NB1 452-6BC14-4CA0	5400	1132	356	120	1583	1797	2994	2994	1080	1000	1150	28	8	
1NB1 454-6BC14-4AA0	5500	1132	356	120	1583	1797	2994	2994	1080	1000	1150	28	8	
1NB1 454-6BC14-4CA0	5700	1132	356	120	1583	1797	2994	2994	1080	1000	1150	28	8	
1NB1 456-6BC14-4AA0	5800	1132	356	120	1583	1797	2994	2994	1080	1000	1150	28	8	
1NB1 456-6BC14-4CA0	6000	1132	356	120	1583	1797	2994	2994	1080	1000	1150	28	8	
1NB1 500-6BC14-4CA0	6900	1254	371	140	1862	2028	3353	3353	1180	1120	1250	28	16	
1NB1 500-6BC14-4AA0	6700	1254	371	140	1862	2028	3353	3353	1180	1120	1250	28	16	
1NB1 502-6BC14-4CA0	7300	1254	371	140	1862	2028	3353	3353	1180	1120	1250	28	16	
1NB1 502-6BC14-4AA0	7100	1254	371	140	1862	2028	3353	3353	1180	1120	1250	28	16	
1NB1 504-6BC14-4CA0	7700	1254	371	140	1862	2028	3353	3353	1180	1120	1250	28	16	

Motor type	Weight	Dimensions												
	kg	AE mm	AG mm	D mm	HB mm	HD mm	L mm	LM mm	M mm	N mm	P mm	S mm	Z mm	
SIMOTICS HV C - 1NB1 IC416 690 V / 60 Hz V1 (IM 3011) - Dimension drawings														
1NB1 504-6BC14-4AA0	7500	1254	371	140	1862	2028	3353	3353	1180	1120	1250	28	16	
1NB1 506-6BC14-4CA0	8100	1254	371	140	1862	2028	3353	3353	1180	1120	1250	28	16	
1NB1 506-6BC14-4AA0	7900	1254	371	140	1862	2028	3353	3353	1180	1120	1250	28	16	
1NB1 562-6BC14-4CA0	9900	1384	371	160	2002	2167	3540	3540	1320	1250	1400	28	16	
1NB1 564-6BC14-4CA0	10400	1384	371	160	2002	2167	3540	3540	1320	1250	1400	28	16	
1NB1 566-6BC14-4CA0	11000	1384	371	160	2002	2167	3540	3540	1320	1250	1400	28	16	
8-pole														
1NB1 404-8BC14-4AA0	4400	1041	356	120	1465	1679	2758	2758	940	880	1000	24	8	
1NB1 404-8BC14-4CA0	4500	1041	356	120	1465	1679	2758	2758	940	880	1000	24	8	
1NB1 406-8BC14-4AA0	4600	1041	356	120	1465	1679	2758	2758	940	880	1000	24	8	
1NB1 406-8BC14-4CA0	4800	1041	356	120	1465	1679	2758	2758	940	880	1000	24	8	
1NB1 452-8BC14-4AA0	5200	1132	356	120	1583	1797	2994	2994	1080	1000	1150	28	8	
1NB1 452-8BC14-4CA0	5300	1132	356	120	1583	1797	2994	2994	1080	1000	1150	28	8	
1NB1 454-8BC14-4AA0	5400	1132	356	120	1583	1797	2994	2994	1080	1000	1150	28	8	
1NB1 454-8BC14-4CA0	5600	1132	356	120	1583	1797	2994	2994	1080	1000	1150	28	8	
1NB1 456-8BC14-4AA0	5800	1132	356	120	1583	1797	2994	2994	1080	1000	1150	28	8	
1NB1 456-8BC14-4CA0	6000	1132	356	120	1583	1797	2994	2994	1080	1000	1150	28	8	
1NB1 502-8BC14-4CA0	7300	1254	371	140	1862	2028	3353	3353	1180	1120	1250	28	16	
1NB1 502-8BC14-4AA0	7000	1254	371	140	1862	2028	3353	3353	1180	1120	1250	28	16	
1NB1 504-8BC14-4CA0	7700	1254	371	140	1862	2028	3353	3353	1180	1120	1250	28	16	
1NB1 504-8BC14-4AA0	7400	1254	371	140	1862	2028	3353	3353	1180	1120	1250	28	16	
1NB1 506-8BC14-4CA0	8000	1254	371	140	1862	2028	3353	3353	1180	1120	1250	28	16	
1NB1 506-8BC14-4AA0	7800	1254	371	140	1862	2028	3353	3353	1180	1120	1250	28	16	
1NB1 562-8BC14-4CA0	9800	1384	371	160	2002	2167	3540	3540	1320	1250	1400	28	16	
1NB1 564-8BC14-4CA0	10400	1384	371	160	2002	2167	3540	3540	1320	1250	1400	28	16	
1NB1 566-8BC14-4CA0	11000	1384	371	160	2002	2167	3540	3540	1320	1250	1400	28	16	

SIMOTICS HV C - 1NB1 IC416 4160 V / 50 Hz B3 (IM 1001) - VSD const torque																							
Rated power		SIMOTICS HV C VSD const Article No.	Operating values at rated output for utilization F/B										Constant-torque drive, speed range										
IEC	P_{rated} 155(F) kW		P_{rated} 130(B) kW	Rated Speed n_{rated} rpm	Efficiency η %	Power factor $\cos \varphi$ [-]	Rated current at 4160 V I_{rated} A	Rated Torque T_{rated} Nm	Break-down Torque T_B/T_R [-]	Moment of Inertia J kgm ²	Mechanical speed limit n_{max} rpm	1:2				1:5				1:10			
												P_{max} kW	T_{max} Nm	η %	$\cos \varphi$ [-]	P_{max} kW	T_{max} Nm	η %	$\cos \varphi$ [-]	P_{max} kW	T_{max} Nm	η %	$\cos \varphi$ [-]
4-pole: $n_{sync} = 1500$ rpm at - 50 Hz - 4160 V - const torque drive																							
800		1NB1 452-4BR40-4AA0	1493	96,6	0,84	136	5117	3,3	19,3	2400.0	375	4847	96,2	0,83	135	4389	93,3	0,8	65	4133	89,4	0,72	
800		1NB1 452-4BR40-4CA0	1492	96,7	0,83	138	5120	2,7	25,0	2400.0	375	4849	96,3	0,83	135	4390	93,4	0,8	65	4135	90,0	0,74	
900		1NB1 454-4BR40-4AA0	1493	96,7	0,84	154	5756	3,5	21,2	2400.0	425	5450	96,4	0,83	150	4934	93,4	0,8	70	4647	89,3	0,71	
900		1NB1 454-4BR40-4CA0	1493	96,9	0,84	154	5756	2,9	27,4	2400.0	425	5452	96,4	0,83	150	4936	93,6	0,8	70	4649	90,1	0,74	
1000		1NB1 456-4BR40-4AA0	1493	96,8	0,86	166	6396	3,5	24,4	2400.0	470	6056	96,4	0,85	170	5484	93,5	0,82	80	5165	89,9	0,75	
1000		1NB1 456-4BR40-4CA0	1493	96,9	0,85	168	6396	2,9	31,3	2400.0	470	6057	96,5	0,84	170	5484	93,8	0,82	80	5166	90,5	0,76	
1050		1NB1 502-4BR40-4AA0	1492	96,9	0,86	174	6720	3,0	28,0	2200.0	495	6362	96,4	0,86	175	5760	93,6	0,84	80	5425	90,2	0,78	
1050		1NB1 502-4BR40-4CA0	1492	96,9	0,85	176	6720	2,4	37,5	2200.0	495	6360	96,5	0,85	175	5759	93,8	0,84	85	5424	90,8	0,8	
1160		1NB1 504-4BR40-4AA0	1493	97,0	0,87	190	7419	3,0	32,0	2200.0	545	7027	96,5	0,87	195	6363	93,8	0,85	90	5993	90,5	0,8	
1160		1NB1 504-4BR40-4CA0	1493	97,1	0,86	192	7419	2,4	42,4	2200.0	545	7029	96,6	0,86	195	6364	94,0	0,85	90	5994	91,1	0,81	
1250		1NB1 506-4BR40-4AA0	1493	97,1	0,88	205	7995	3,3	36,5	2200.0	590	7569	96,7	0,87	210	6853	94,3	0,85	100	6454	91,2	0,79	
1250		1NB1 506-4BR40-4CA0	1494	97,2	0,87	205	7990	2,6	47,8	2200.0	590	7569	96,8	0,86	210	6853	94,5	0,85	100	6454	91,9	0,81	
1350		1NB1 560-4BR40-4AA0	1494	97,3	0,85	225	8629	2,8	47,0	2000.0	635	8171	97,0	0,85	230	7399	94,7	0,84	105	6968	91,9	0,78	
1350		1NB1 560-4BR40-4CA0	1493	97,4	0,84	230	8635	2,4	65,5	2000.0	635	8176	97,0	0,84	230	7402	94,7	0,84	105	6972	92,1	0,8	
1550		1NB1 562-4BR40-4AA0	1494	97,4	0,85	260	9907	2,9	52,9	2000.0	730	9379	97,2	0,85	265	8492	95,1	0,84	125	7998	92,4	0,77	
1550		1NB1 562-4BR40-4CA0	1494	97,5	0,85	260	9907	2,5	73,0	2000.0	730	9383	97,2	0,85	260	8495	95,1	0,84	125	8001	92,6	0,79	
1750		1NB1 564-4BR40-4AA0	1495	97,6	0,86	290	11178	3,1	58,1	2000.0	825	10587	97,3	0,86	295	9586	95,1	0,84	140	9029	92,4	0,77	
1750		1NB1 564-4BR40-4CA0	1494	97,6	0,85	295	11186	2,7	79,7	2000.0	825	10589	97,3	0,86	295	9588	95,2	0,84	140	9030	92,8	0,79	
1950		1NB1 566-4BR40-4AA0	1495	97,6	0,87	320	12456	3,2	64,6	2000.0	920	11796	97,3	0,87	330	10680	95,1	0,85	155	10059	92,5	0,78	
1950		1NB1 566-4BR40-4CA0	1495	97,7	0,86	320	12456	2,7	88,0	2000.0	920	11800	97,4	0,86	330	10684	95,3	0,85	155	10062	92,9	0,8	
6-pole: $n_{sync} = 1000$ rpm at - 50 Hz - 4160 V - const torque drive																							
630		1NB1 452-6BR40-4AA0	991	95,1	0,8	114	6071	1,8	27,2	2200.0	295	5748	94,5	0,81	105	5204	90,5	0,8	50	4902	86,0	0,78	
630		1NB1 452-6BR40-4CA0	991	95,6	0,84	108	6071	2,0	35,9	2200.0	295	5749	94,8	0,84	105	5205	90,8	0,82	50	4902	86,4	0,8	
710		1NB1 454-6BR40-4AA0	993	95,7	0,81	128	6828	2,2	30,9	2200.0	335	6464	95,1	0,81	120	5854	91,7	0,79	55	5513	87,2	0,74	
710		1NB1 454-6BR40-4CA0	993	96,0	0,84	122	6828	2,4	40,5	2200.0	335	6465	95,4	0,83	120	5854	92,0	0,81	55	5513	87,6	0,76	
850		1NB1 456-6BR40-4AA0	994	95,8	0,82	150	8166	2,3	35,8	2200.0	400	7736	95,4	0,81	145	7005	92,2	0,79	65	6598	87,9	0,74	
850		1NB1 456-6BR40-4CA0	994	96,2	0,84	146	8166	2,5	46,7	2200.0	400	7737	95,6	0,83	145	7005	92,4	0,81	65	6598	88,4	0,76	
850		1NB1 500-6BR40-4AA0	992	95,9	0,82	150	8182	2,1	45,8	2100.0	400	7748	95,1	0,82	140	7016	91,4	0,81	65	6608	87,1	0,79	
850		1NB1 500-6BR40-4CA0	994	96,3	0,85	144	8166	2,0	59,6	2100.0	400	7733	95,6	0,85	145	7002	92,4	0,84	65	6595	88,6	0,81	
950		1NB1 502-6BR40-4AA0	993	96,2	0,83	166	9136	2,5	52,0	2100.0	445	8650	95,4	0,83	160	7832	91,9	0,82	75	7376	87,4	0,78	
950		1NB1 502-6BR40-4CA0	995	96,5	0,85	160	9117	2,3	67,2	2100.0	450	8632	95,8	0,85	160	7816	92,8	0,83	75	7361	88,8	0,79	
1050		1NB1 504-6BR40-4AA0	993	96,3	0,84	180	10097	2,4	58,8	2100.0	495	9560	95,6	0,84	175	8655	92,3	0,83	80	8152	88,3	0,8	
1050		1NB1 504-6BR40-4CA0	995	96,6	0,86	176	10077	2,2	75,6	2100.0	495	9545	96,0	0,86	175	8643	93,2	0,84	80	8140	89,7	0,82	

SIMOTICS HV C - 1NB1 IC416 4160 V / 50 Hz B3 (IM 1001) - VSD const torque																							
Rated power		SIMOTICS HV C VSD const Article No.	Operating values at rated output for utilization F/B										Constant-torque drive, speed range										
IEC	P _{rated} 155(F) kW		P _{rated} 130(B) kW	Rated Speed n _{rated} rpm	Efficiency η %	Power factor cos φ [-]	Rated current at 4160 V I _{rated} A	Rated Torque T _{rated} Nm	Break-down Torque T _B /T _R [-]	Moment of Inertia J kgm ²	Mechanical speed limit n _{max} rpm	1:2				1:5				1:10			
												P _{max} kW	T _{max} Nm	η %	cos φ [-]	P _{max} kW	T _{max} Nm	η %	cos φ [-]	P _{max} kW	T _{max} Nm	η %	cos φ [-]
	1200		1NB1 506-6BR40-4AA0	993	96,4	0,84	205	11540	2,5	66,3	2100.0	565	10928	95,8	0,84	200	9894	92,7	0,82	95	9319	88,9	0,79
	1200		1NB1 506-6BR40-4CA0	995	96,7	0,86	200	11517	2,3	84,9	2100.0	565	10903	96,2	0,85	205	9872	93,6	0,84	95	9298	90,3	0,8
	1350		1NB1 562-6BR40-4CA0	995	97,3	0,86	225	12956	2,8	122,0	2000.0	635	12260	96,8	0,85	230	11100	94,3	0,84	105	10455	91,4	0,78
	1550		1NB1 564-6BR40-4CA0	995	97,3	0,86	255	14876	2,7	138,1	2000.0	730	14079	96,8	0,86	260	12748	94,2	0,85	120	12006	91,4	0,81
	1700		1NB1 566-6BR40-4CA0	995	97,4	0,86	280	16315	2,8	153,0	2000.0	800	15436	96,9	0,86	285	13976	94,5	0,85	135	13164	91,8	0,8
8-pole: n _{sync} = 750 rpm at - 50 Hz - 4160 V - const torque drive																							
	530		1NB1 452-8BR40-4AA0	742	94,6	0,79	98	6821	1,9	27,4	2200.0	250	6460	93,1	0,8	90	5849	87,8	0,82	40	5509	81,9	0,79
	530		1NB1 452-8BR40-4CA0	743	95,1	0,82	94	6812	1,9	36,0	2200.0	250	6457	93,6	0,83	90	5846	88,5	0,84	40	5506	82,6	0,81
	600		1NB1 454-8BR40-4AA0	743	94,9	0,79	112	7711	2,0	31,1	2200.0	280	7311	93,5	0,8	100	6620	88,7	0,81	45	6235	82,9	0,78
	600		1NB1 454-8BR40-4CA0	743	95,4	0,82	106	7711	2,0	40,6	2200.0	280	7302	93,9	0,82	100	6610	89,2	0,83	45	6227	83,5	0,79
	640		1NB1 456-8BR40-4AA0	744	95,5	0,79	118	8214	2,4	36,0	2200.0	300	7783	94,4	0,8	105	7047	90,1	0,8	50	6638	84,6	0,74
	640		1NB1 456-8BR40-4CA0	745	95,8	0,8	116	8203	2,4	46,8	2200.0	300	7772	94,6	0,81	105	7038	90,5	0,81	50	6629	85,2	0,74
	660		1NB1 502-8BR40-4AA0	743	95,3	0,8	120	8483	1,8	50,9	2100.0	310	8030	94,1	0,82	110	7271	89,7	0,84	50	6848	84,8	0,83
	660		1NB1 502-8BR40-4CA0	744	95,7	0,84	114	8471	2,1	66,6	2100.0	310	8024	94,5	0,86	110	7265	90,4	0,88	50	6842	85,6	0,85
	750		1NB1 504-8BR40-4AA0	745	95,9	0,8	136	9613	2,2	57,6	2100.0	355	9107	94,9	0,81	125	8246	91,3	0,83	60	7767	86,8	0,78
	750		1NB1 504-8BR40-4CA0	746	96,1	0,83	130	9600	2,6	75,1	2100.0	355	9099	95,2	0,85	125	8238	91,7	0,85	60	7759	87,4	0,8
	850		1NB1 506-8BR40-4AA0	745	95,9	0,8	154	10895	2,4	64,9	2100.0	400	10315	95,0	0,82	145	9339	91,3	0,82	65	8796	86,5	0,77
	850		1NB1 506-8BR40-4CA0	746	96,1	0,83	148	10881	2,8	84,4	2100.0	400	10306	95,2	0,84	145	9331	91,7	0,85	65	8789	87,1	0,79
	1000		1NB1 562-8BR40-4CA0	746	97,0	0,84	170	12801	2,5	121,5	2000.0	470	12130	96,0	0,85	170	10983	92,6	0,85	80	10345	88,8	0,81
	1120		1NB1 564-8BR40-4CA0	746	97,1	0,85	188	14337	2,5	137,8	2000.0	525	13586	96,1	0,85	190	12301	92,8	0,86	85	11586	89,2	0,81
	1250		1NB1 566-8BR40-4CA0	746	97,2	0,84	210	16001	2,6	152,8	2000.0	590	15154	96,2	0,85	210	13722	93,0	0,85	100	12924	89,5	0,8

Motor type	Weight		Dimensions																	
	kg		A mm	AD mm	AD' mm	AE mm	AE' mm	AG mm	AG' mm	B mm	C mm	D mm	E mm	H mm	HB mm	HB' mm	HD mm	HD' mm	L mm	ML mm
SIMOTICS HV C - 1NB1 IC416 4160 V / 50 Hz B3 (IM 1001) - Dimension drawings																				
4-pole																				
1NB1 452-4BR40-4AA0	5100		900	557	881	1072	1396	525	837	1250	280	120	165	450	1509	1152	1467	1755	2994	180
1NB1 452-4BR40-4CA0	5300		900	557	881	1072	1396	525	837	1250	280	120	165	450	1509	1152	1467	1755	2994	180
1NB1 454-4BR40-4AA0	5300		900	557	881	1072	1396	525	837	1250	280	120	165	450	1509	1152	1467	1755	2994	180
1NB1 454-4BR40-4CA0	5500		900	557	881	1072	1396	525	837	1250	280	120	165	450	1509	1152	1467	1755	2994	180
1NB1 456-4BR40-4AA0	5700		900	557	881	1072	1396	525	837	1250	280	120	165	450	1509	1152	1467	1755	2994	180
1NB1 456-4BR40-4CA0	5800		900	557	881	1072	1396	525	837	1250	280	120	165	450	1509	1152	1467	1755	2994	180
1NB1 502-4BR40-4AA0	6700	1000	629	881	1194	1446	525	837	1320	315	140	200	500	1620	1263	1578	1866	3353	200	
1NB1 502-4BR40-4CA0	6900	1000	629	881	1194	1446	525	837	1320	315	140	200	500	1620	1263	1578	1866	3353	200	
1NB1 504-4BR40-4AA0	7100	1000	629	881	1194	1446	525	837	1320	315	140	200	500	1620	1263	1578	1866	3353	200	
1NB1 504-4BR40-4CA0	7300	1000	629	881	1194	1446	525	837	1320	315	140	200	500	1620	1263	1578	1866	3353	200	
1NB1 506-4BR40-4AA0	7400	1000	629	881	1194	1446	525	837	1320	315	140	200	500	1620	1263	1578	1866	3353	200	
1NB1 506-4BR40-4CA0	7700	1000	629	881	1194	1446	525	837	1320	315	140	200	500	1620	1263	1578	1866	3353	200	
1NB1 560-4BR40-4AA0	8500	1120	684	881	1319	1516	525	837	1400	335	160	240	560	1745	1387	1702	1991	3540	225	
1NB1 560-4BR40-4CA0	8800	1120	684	881	1319	1516	525	837	1400	335	160	240	560	1745	1387	1702	1991	3540	225	
1NB1 562-4BR40-4AA0	8900	1120	684	881	1319	1516	525	837	1400	335	160	240	560	1745	1387	1702	1991	3540	225	
1NB1 562-4BR40-4CA0	9300	1120	684	881	1319	1516	525	837	1400	335	160	240	560	1745	1387	1702	1991	3540	225	
1NB1 564-4BR40-4AA0	9400	1120	684	881	1319	1516	525	837	1400	335	160	240	560	1745	1387	1702	1991	3540	225	
1NB1 564-4BR40-4CA0	9700	1120	684	881	1319	1516	525	837	1400	335	160	240	560	1745	1387	1702	1991	3540	225	
1NB1 566-4BR40-4AA0	9900	1120	684	881	1319	1516	525	837	1400	335	160	240	560	1745	1387	1702	1991	3540	225	
1NB1 566-4BR40-4CA0	10200	1120	684	881	1319	1516	525	837	1400	335	160	240	560	1745	1387	1702	1991	3540	225	
6-pole																				
1NB1 452-6BR40-4AA0	5000		900	557	881	1072	1396	525	837	1250	280	120	165	450	1509	1152	1467	1755	2994	180
1NB1 452-6BR40-4CA0	5200		900	557	881	1072	1396	525	837	1250	280	120	165	450	1509	1152	1467	1755	2994	180
1NB1 454-6BR40-4AA0	5300		900	557	881	1072	1396	525	837	1250	280	120	165	450	1509	1152	1467	1755	2994	180
1NB1 454-6BR40-4CA0	5400		900	557	881	1072	1396	525	837	1250	280	120	165	450	1509	1152	1467	1755	2994	180
1NB1 456-6BR40-4AA0	5600		900	557	881	1072	1396	525	837	1250	280	120	165	450	1509	1152	1467	1755	2994	180
1NB1 456-6BR40-4CA0	5800		900	557	881	1072	1396	525	837	1250	280	120	165	450	1509	1152	1467	1755	2994	180
1NB1 500-6BR40-4AA0	6400	1000	629	881	1194	1446	525	837	1320	315	140	200	500	1620	1263	1578	1866	3353	200	
1NB1 500-6BR40-4CA0	6600	1000	629	881	1194	1446	525	837	1320	315	140	200	500	1620	1263	1578	1866	3353	200	
1NB1 502-6BR40-4AA0	6800	1000	629	881	1194	1446	525	837	1320	315	140	200	500	1620	1263	1578	1866	3353	200	
1NB1 502-6BR40-4CA0	7000	1000	629	881	1194	1446	525	837	1320	315	140	200	500	1620	1263	1578	1866	3353	200	
1NB1 504-6BR40-4AA0	7200	1000	629	881	1194	1446	525	837	1320	315	140	200	500	1620	1263	1578	1866	3353	200	
1NB1 504-6BR40-4CA0	7400	1000	629	881	1194	1446	525	837	1320	315	140	200	500	1620	1263	1578	1866	3353	200	
1NB1 506-6BR40-4AA0	7600	1000	629	881	1194	1446	525	837	1320	315	140	200	500	1620	1263	1578	1866	3353	200	
1NB1 506-6BR40-4CA0	7800	1000	629	881	1194	1446	525	837	1320	315	140	200	500	1620	1263	1578	1866	3353	200	
1NB1 562-6BR40-4CA0	9500	1120	684	881	1319	1516	525	837	1400	335	160	240	560	1745	1387	1702	1991	3540	225	

Motor type	Weight kg	Dimensions																	
		A mm	AD mm	AD' mm	AE mm	AE' mm	AG mm	AG' mm	B mm	C mm	D mm	E mm	H mm	HB mm	HB' mm	HD mm	HD' mm	L mm	ML mm
SIMOTICS HV C - 1NB1 IC416 4160 V / 50 Hz B3 (IM 1001) - Dimension drawings																			
1NB1 564-8BR40-4CA0	10100	1120	684	881	1319	1516	525	837	1400	335	160	240	560	1745	1387	1702	1991	3540	225
1NB1 566-8BR40-4CA0	10700	1120	684	881	1319	1516	525	837	1400	335	160	240	560	1745	1387	1702	1991	3540	225
8-pole																			
1NB1 452-8BR40-4AA0	5000	900	557	881	1072	1396	525	837	1250	280	120	165	450	1509	1152	1467	1755	2994	180
1NB1 452-8BR40-4CA0	5100	900	557	881	1072	1396	525	837	1250	280	120	165	450	1509	1152	1467	1755	2994	180
1NB1 454-8BR40-4AA0	5200	900	557	881	1072	1396	525	837	1250	280	120	165	450	1509	1152	1467	1755	2994	180
1NB1 454-8BR40-4CA0	5400	900	557	881	1072	1396	525	837	1250	280	120	165	450	1509	1152	1467	1755	2994	180
1NB1 456-8BR40-4AA0	5600	900	557	881	1072	1396	525	837	1250	280	120	165	450	1509	1152	1467	1755	2994	180
1NB1 456-8BR40-4CA0	5800	900	557	881	1072	1396	525	837	1250	280	120	165	450	1509	1152	1467	1755	2994	180
1NB1 502-8BR40-4AA0	6700	1000	629	881	1194	1446	525	837	1320	315	140	200	500	1620	1263	1578	1866	3353	200
1NB1 502-8BR40-4CA0	7000	1000	629	881	1194	1446	525	837	1320	315	140	200	500	1620	1263	1578	1866	3353	200
1NB1 504-8BR40-4AA0	7100	1000	629	881	1194	1446	525	837	1320	315	140	200	500	1620	1263	1578	1866	3353	200
1NB1 504-8BR40-4CA0	7400	1000	629	881	1194	1446	525	837	1320	315	140	200	500	1620	1263	1578	1866	3353	200
1NB1 506-8BR40-4AA0	7500	1000	629	881	1194	1446	525	837	1320	315	140	200	500	1620	1263	1578	1866	3353	200
1NB1 506-8BR40-4CA0	7700	1000	629	881	1194	1446	525	837	1320	315	140	200	500	1620	1263	1578	1866	3353	200
1NB1 562-8BR40-4CA0	9400	1120	684	881	1319	1516	525	837	1400	335	160	240	560	1745	1387	1702	1991	3540	225
1NB1 564-8BR40-4CA0	10000	1120	684	881	1319	1516	525	837	1400	335	160	240	560	1745	1387	1702	1991	3540	225
1NB1 566-8BR40-4CA0	10600	1120	684	881	1319	1516	525	837	1400	335	160	240	560	1745	1387	1702	1991	3540	225

Motor type	Weight	Dimensions												
	kg	AE mm	AG mm	D mm	HB mm	HD mm	L mm	LM mm	M mm	N mm	P mm	S mm	Z mm	
SIMOTICS HV C - 1NB1 IC416 4160 V / 50 Hz V1 (IM 3011) - Dimension drawings														
4-pole														
1NB1 452-4BR44-4AA0	5300	1132	525	120	1634	1772	2994	2994	1080	1000	1150	28	8	
1NB1 452-4BR44-4CA0	5500	1132	525	120	1634	1772	2994	2994	1080	1000	1150	28	8	
1NB1 454-4BR44-4AA0	5600	1132	525	120	1634	1772	2994	2994	1080	1000	1150	28	8	
1NB1 454-4BR44-4CA0	5700	1132	525	120	1634	1772	2994	2994	1080	1000	1150	28	8	
1NB1 456-4BR44-4AA0	5900	1132	525	120	1634	1772	2994	2994	1080	1000	1150	28	8	
1NB1 456-4BR44-4CA0	6100	1132	525	120	1634	1772	2994	2994	1080	1000	1150	28	8	
1NB1 502-4BR44-4AA0	7000	1254	525	140	1745	1883	3353	3353	1180	1120	1250	28	16	
1NB1 502-4BR44-4CA0	7200	1254	525	140	1745	1883	3353	3353	1180	1120	1250	28	16	
1NB1 504-4BR44-4AA0	7300	1254	525	140	1745	1883	3353	3353	1180	1120	1250	28	16	
1NB1 504-4BR44-4CA0	7600	1254	525	140	1745	1883	3353	3353	1180	1120	1250	28	16	
1NB1 506-4BR44-4AA0	7700	1254	525	140	1745	1883	3353	3353	1180	1120	1250	28	16	
1NB1 506-4BR44-4CA0	7900	1254	525	140	1745	1883	3353	3353	1180	1120	1250	28	16	
1NB1 560-4BR44-4AA0	8800	1384	525	160	1885	2022	3540	3540	1320	1250	1400	28	16	
1NB1 560-4BR44-4CA0	9100	1384	525	160	1885	2022	3540	3540	1320	1250	1400	28	16	
1NB1 562-4BR44-4AA0	9300	1384	525	160	1885	2022	3540	3540	1320	1250	1400	28	16	
1NB1 562-4BR44-4CA0	9600	1384	525	160	1885	2022	3540	3540	1320	1250	1400	28	16	
1NB1 564-4BR44-4AA0	9700	1384	525	160	1885	2022	3540	3540	1320	1250	1400	28	16	
1NB1 564-4BR44-4CA0	10100	1384	525	160	1885	2022	3540	3540	1320	1250	1400	28	16	
1NB1 566-4BR44-4AA0	10200	1384	525	160	1885	2022	3540	3540	1320	1250	1400	28	16	
1NB1 566-4BR44-4CA0	10600	1384	525	160	1885	2022	3540	3540	1320	1250	1400	28	16	
6-pole														
1NB1 452-6BR44-4AA0	5200	1132	525	120	1634	1772	2994	2994	1080	1000	1150	28	8	
1NB1 452-6BR44-4CA0	5400	1132	525	120	1634	1772	2994	2994	1080	1000	1150	28	8	
1NB1 454-6BR44-4AA0	5500	1132	525	120	1634	1772	2994	2994	1080	1000	1150	28	8	
1NB1 454-6BR44-4CA0	5700	1132	525	120	1634	1772	2994	2994	1080	1000	1150	28	8	
1NB1 456-6BR44-4AA0	5800	1132	525	120	1634	1772	2994	2994	1080	1000	1150	28	8	
1NB1 456-6BR44-4CA0	6100	1132	525	120	1634	1772	2994	2994	1080	1000	1150	28	8	
1NB1 500-6BR44-4AA0	6700	1254	525	140	1745	1883	3353	3353	1180	1120	1250	28	16	
1NB1 500-6BR44-4CA0	6900	1254	525	140	1745	1883	3353	3353	1180	1120	1250	28	16	
1NB1 502-6BR44-4AA0	7100	1254	525	140	1745	1883	3353	3353	1180	1120	1250	28	16	
1NB1 502-6BR44-4CA0	7300	1254	525	140	1745	1883	3353	3353	1180	1120	1250	28	16	
1NB1 504-6BR44-4AA0	7400	1254	525	140	1745	1883	3353	3353	1180	1120	1250	28	16	
1NB1 504-6BR44-4CA0	7700	1254	525	140	1745	1883	3353	3353	1180	1120	1250	28	16	
1NB1 506-6BR44-4AA0	7800	1254	525	140	1745	1883	3353	3353	1180	1120	1250	28	16	
1NB1 506-6BR44-4CA0	8100	1254	525	140	1745	1883	3353	3353	1180	1120	1250	28	16	
1NB1 562-6BR44-4CA0	9900	1384	525	160	1885	2022	3540	3540	1320	1250	1400	28	16	

Motor type	Weight	Dimensions											
	kg	AE mm	AG mm	D mm	HB mm	HD mm	L mm	LM mm	M mm	N mm	P mm	S mm	Z mm
SIMOTICS HV C - 1NB1 IC416 4160 V / 50 Hz V1 (IM 3011) - Dimension drawings													
1NB1 564-6BR44-4CA0	10400	1384	525	160	1885	2022	3540	3540	1320	1250	1400	28	16
1NB1 566-6BR44-4CA0	11000	1384	525	160	1885	2022	3540	3540	1320	1250	1400	28	16
8-pole													
1NB1 452-8BR44-4AA0	5200	1132	525	120	1634	1772	2994	2994	1080	1000	1150	28	8
1NB1 452-8BR44-4CA0	5400	1132	525	120	1634	1772	2994	2994	1080	1000	1150	28	8
1NB1 454-8BR44-4AA0	5400	1132	525	120	1634	1772	2994	2994	1080	1000	1150	28	8
1NB1 454-8BR44-4CA0	5600	1132	525	120	1634	1772	2994	2994	1080	1000	1150	28	8
1NB1 456-8BR44-4AA0	5800	1132	525	120	1634	1772	2994	2994	1080	1000	1150	28	8
1NB1 456-8BR44-4CA0	6000	1132	525	120	1634	1772	2994	2994	1080	1000	1150	28	8
1NB1 502-8BR44-4AA0	7000	1254	525	140	1745	1883	3353	3353	1180	1120	1250	28	16
1NB1 502-8BR44-4CA0	7200	1254	525	140	1745	1883	3353	3353	1180	1120	1250	28	16
1NB1 504-8BR44-4AA0	7400	1254	525	140	1745	1883	3353	3353	1180	1120	1250	28	16
1NB1 504-8BR44-4CA0	7600	1254	525	140	1745	1883	3353	3353	1180	1120	1250	28	16
1NB1 506-8BR44-4AA0	7800	1254	525	140	1745	1883	3353	3353	1180	1120	1250	28	16
1NB1 506-8BR44-4CA0	8000	1254	525	140	1745	1883	3353	3353	1180	1120	1250	28	16
1NB1 562-8BR44-4CA0	9800	1384	525	160	1885	2022	3540	3540	1320	1250	1400	28	16
1NB1 564-8BR44-4CA0	10400	1384	525	160	1885	2022	3540	3540	1320	1250	1400	28	16
1NB1 566-8BR44-4CA0	11000	1384	525	160	1885	2022	3540	3540	1320	1250	1400	28	16

SIMOTICS HV C - 1NB1 IC416 4160 V / 60 Hz B3 (IM 1001) - VSD const torque																							
Rated power		SIMOTICS HV C VSD const Article No.	Operating values at rated output for utilization F/B										Constant-torque drive, speed range										
IEC	P_{rated} 155(F) kW		P_{rated} 130(B) kW	Rated Speed n_{rated} rpm	Efficiency η %	Power factor $\cos \varphi$ [-]	Rated current at 4160 V I_{rated} A	Rated Torque T_{rated} Nm	Break-down Torque T_B/T_R [-]	Moment of Inertia J kgm ²	Mechanical speed limit n_{max} rpm	1:2				1:5				1:10			
												P_{max} kW	T_{max} Nm	η %	$\cos \varphi$ [-]	P_{max} kW	T_{max} Nm	η %	$\cos \varphi$ [-]	P_{max} kW	T_{max} Nm	η %	$\cos \varphi$ [-]
4-pole: $n_{sync} = 1800$ rpm at - 60 Hz - 4160 V - const torque drive																							
900		1NB1 452-4BR30-4AA0	1794	96,6	0,83	156	4791	3,6	19,3	2400.0	425	4537	96,4	0,82	150	4108	93,8	0,78	70	3869	90,3	0,68	
900		1NB1 452-4BR30-4CA0	1793	96,8	0,82	158	4793	2,9	25,0	2400.0	425	4539	96,5	0,82	150	4109	94,1	0,78	70	3870	91,1	0,71	
1000		1NB1 454-4BR30-4AA0	1794	96,7	0,82	176	5323	3,8	21,2	2400.0	470	5040	96,6	0,82	170	4563	94,1	0,77	80	4298	90,7	0,66	
1000		1NB1 454-4BR30-4CA0	1794	96,9	0,83	172	5323	3,1	27,4	2400.0	470	5041	96,7	0,82	170	4564	94,4	0,78	80	4299	91,5	0,7	
1120		1NB1 456-4BR30-4AA0	1794	96,8	0,83	194	5962	3,9	24,4	2400.0	530	5644	96,6	0,82	190	5110	94,2	0,78	90	4813	90,9	0,68	
1120		1NB1 456-4BR30-4CA0	1794	96,9	0,83	194	5962	3,2	31,3	2400.0	530	5645	96,8	0,82	190	5111	94,5	0,79	90	4814	91,8	0,71	
1150		1NB1 502-4BR30-4AA0	1793	96,8	0,85	194	6125	3,1	28,0	2200.0	540	5800	96,7	0,85	195	5251	94,6	0,83	90	4946	91,9	0,75	
1150		1NB1 502-4BR30-4CA0	1793	96,9	0,85	194	6125	2,5	37,5	2200.0	540	5799	96,8	0,84	195	5251	94,8	0,83	90	4945	92,5	0,78	
1350		1NB1 504-4BR30-4AA0	1793	96,9	0,87	220	7190	3,0	32,0	2200.0	635	6811	96,8	0,87	230	6166	94,6	0,85	105	5808	92,0	0,8	
1350		1NB1 504-4BR30-4CA0	1793	97,0	0,86	225	7190	2,4	42,4	2200.0	635	6810	96,8	0,86	230	6166	94,8	0,85	105	5807	92,5	0,81	
1420		1NB1 506-4BR30-4AA0	1794	97,1	0,87	235	7559	3,6	36,5	2200.0	670	7156	96,9	0,86	240	6479	94,7	0,83	115	6102	92,1	0,76	
1420		1NB1 506-4BR30-4CA0	1794	97,2	0,86	235	7559	2,9	47,8	2200.0	670	7156	97,1	0,86	240	6479	95,1	0,84	115	6102	92,9	0,78	
1600		1NB1 560-4BR30-4AA0	1793	97,1	0,85	270	8521	2,5	47,0	2000.0	755	8065	97,0	0,85	270	7303	95,2	0,84	125	6878	92,9	0,8	
1600		1NB1 560-4BR30-4CA0	1793	97,2	0,84	270	8521	2,1	65,5	2000.0	755	8068	97,0	0,84	270	7305	95,1	0,84	125	6880	93,1	0,81	
1800		1NB1 562-4BR30-4AA0	1794	97,3	0,86	300	9581	2,8	52,9	2000.0	850	9074	97,2	0,86	305	8216	95,3	0,85	145	7738	93,0	0,79	
1800		1NB1 562-4BR30-4CA0	1794	97,3	0,85	300	9581	2,4	73,0	2000.0	850	9079	97,2	0,86	305	8220	95,3	0,85	145	7742	93,3	0,81	
1950		1NB1 564-4BR30-4AA0	1794	97,4	0,87	320	10380	3,0	58,1	2000.0	920	9827	97,2	0,87	330	8897	95,3	0,85	155	8380	93,1	0,79	
1950		1NB1 564-4BR30-4CA0	1794	97,4	0,86	325	10380	2,6	79,7	2000.0	920	9830	97,3	0,86	330	8901	95,4	0,85	155	8383	93,4	0,81	
2150		1NB1 566-4BR30-4AA0	1795	97,4	0,87	350	11438	3,2	64,6	2000.0	1015	10832	97,3	0,87	365	9807	95,2	0,85	170	9237	92,9	0,79	
2150		1NB1 566-4BR30-4CA0	1795	97,5	0,86	355	11438	2,7	88,0	2000.0	1015	10833	97,3	0,86	365	9809	95,4	0,85	170	9238	93,3	0,81	
6-pole: $n_{sync} = 1200$ rpm at - 60 Hz - 4160 V - const torque drive																							
710		1NB1 452-6BR30-4AA0	1193	95,5	0,8	128	5683	2,2	27,2	2200.0	335	5381	95,3	0,79	120	4872	92,6	0,78	55	4589	88,9	0,73	
710		1NB1 452-6BR30-4CA0	1193	95,9	0,83	124	5683	2,4	35,9	2200.0	335	5384	95,6	0,82	120	4874	92,8	0,8	55	4591	89,3	0,75	
850		1NB1 454-6BR30-4AA0	1193	95,6	0,81	152	6804	2,2	30,9	2200.0	400	6442	95,4	0,81	145	5832	92,7	0,79	65	5493	89,1	0,74	
850		1NB1 454-6BR30-4CA0	1193	96,0	0,84	146	6804	2,4	40,5	2200.0	400	6444	95,7	0,83	145	5834	92,9	0,81	65	5496	89,4	0,76	
1060		1NB1 456-6BR30-4AA0	1192	95,6	0,82	188	8492	2,1	35,8	2200.0	500	8037	95,4	0,81	180	7277	92,7	0,8	85	6854	89,3	0,76	
1060		1NB1 456-6BR30-4CA0	1193	96,0	0,84	182	8485	2,3	46,7	2200.0	500	8037	95,7	0,84	180	7277	93,0	0,82	85	6854	89,7	0,78	
1000		1NB1 500-6BR30-4AA0	1192	96,1	0,82	176	8011	2,1	45,8	2100.0	470	7587	95,6	0,82	170	6869	92,6	0,82	80	6470	89,0	0,79	
1000		1NB1 500-6BR30-4CA0	1194	96,4	0,85	170	7998	2,0	59,6	2100.0	470	7575	96,0	0,85	170	6859	93,4	0,84	80	6460	90,3	0,81	
1120		1NB1 502-6BR30-4AA0	1193	96,1	0,83	194	8965	2,2	52,0	2100.0	525	8493	95,7	0,82	190	7690	92,8	0,82	90	7243	89,4	0,79	
1120		1NB1 502-6BR30-4CA0	1195	96,5	0,85	190	8950	2,1	67,2	2100.0	530	8480	96,1	0,85	190	7678	93,7	0,84	90	7231	90,7	0,8	
1250		1NB1 504-6BR30-4AA0	1193	96,4	0,84	215	10006	2,4	58,8	2100.0	590	9476	96,0	0,84	210	8580	93,2	0,83	100	8081	89,9	0,79	
1250		1NB1 504-6BR30-4CA0	1195	96,6	0,86	210	9989	2,2	75,6	2100.0	590	9460	96,3	0,86	210	8565	94,0	0,84	100	8068	91,1	0,81	

SIMOTICS HV C - 1NB1 IC416 4160 V / 60 Hz B3 (IM 1001) - VSD const torque																							
Rated power		SIMOTICS HV C VSD const Article No.	Operating values at rated output for utilization F/B										Constant-torque drive, speed range										
IEC	P_{rated} 155(F) kW		Rated Speed n_{rated} rpm	Efficiency η %	Power factor $\cos \varphi$ [-]	Rated current at 4160 V I_{rated} A	Rated Torque T_{rated} Nm	Break-down Torque T_B/T_R [-]	Moment of Inertia J kgm ²	Mechanical speed limit n_{max} rpm	1:2				1:5				1:10				
											P_{max} kW	T_{max} Nm	η %	$\cos \varphi$ [-]	P_{max} kW	T_{max} Nm	η %	$\cos \varphi$ [-]	P_{max} kW	T_{max} Nm	η %	$\cos \varphi$ [-]	
		1NB1 506-6BR30-4AA0	1194	96,4	0,85	235	11037	2,6	66,3	2100.0	650	10453	96,0	0,84	235	9464	93,3	0,83	110	8914	89,9	0,78	
		1NB1 506-6BR30-4CA0	1196	96,7	0,86	230	11018	2,4	84,9	2100.0	650	10437	96,4	0,86	235	9450	94,1	0,84	110	8900	91,1	0,8	
		1NB1 562-6BR30-4CA0	1195	97,3	0,86	255	12386	2,7	122,0	2000.0	730	11724	96,9	0,86	260	10615	94,8	0,85	120	9998	92,3	0,8	
		1NB1 564-6BR30-4CA0	1195	97,4	0,87	285	13984	2,7	138,1	2000.0	825	13236	97,0	0,86	295	11984	94,9	0,85	140	11287	92,5	0,81	
		1NB1 566-6BR30-4CA0	1195	97,4	0,87	320	15583	2,6	153,0	2000.0	920	14748	97,0	0,86	330	13352	94,9	0,85	155	12577	92,5	0,81	
8-pole: $n_{sync} = 900$ rpm at - 60 Hz - 4160 V - const torque drive																							
		1NB1 452-8BR30-4AA0	892	95,0	0,79	116	6744	2,0	27,4	2200.0	295	6385	93,9	0,8	105	5781	89,6	0,81	50	5445	84,4	0,77	
		1NB1 452-8BR30-4CA0	893	95,4	0,81	114	6737	2,0	36,0	2200.0	295	6381	94,2	0,82	105	5777	90,0	0,83	50	5442	84,9	0,78	
		1NB1 454-8BR30-4AA0	893	95,1	0,79	132	7592	2,0	31,1	2200.0	335	7193	94,2	0,8	120	6513	90,3	0,81	55	6134	85,5	0,76	
		1NB1 454-8BR30-4CA0	894	95,6	0,81	128	7584	2,1	40,6	2200.0	335	7187	94,6	0,82	120	6507	90,7	0,82	55	6129	86,0	0,77	
		1NB1 456-8BR30-4AA0	894	95,4	0,8	142	8332	2,2	36,0	2200.0	365	7893	94,5	0,81	130	7147	90,8	0,81	60	6731	86,1	0,76	
		1NB1 456-8BR30-4CA0	894	95,7	0,81	140	8332	2,2	46,8	2200.0	365	7889	94,8	0,82	130	7142	91,1	0,82	60	6728	86,6	0,76	
		1NB1 502-8BR30-4AA0	894	95,5	0,8	134	7904	1,9	50,9	2100.0	350	7487	94,7	0,81	125	6779	91,2	0,84	60	6385	87,3	0,82	
		1NB1 502-8BR30-4CA0	895	95,9	0,84	128	7896	2,2	66,6	2100.0	350	7483	95,1	0,86	125	6775	91,7	0,87	60	6381	87,8	0,84	
		1NB1 504-8BR30-4AA0	895	95,9	0,8	154	9069	2,2	57,6	2100.0	400	8591	95,2	0,82	145	7778	92,0	0,83	65	7326	87,9	0,79	
		1NB1 504-8BR30-4CA0	896	96,1	0,84	146	9059	2,6	75,1	2100.0	400	8584	95,4	0,85	145	7772	92,3	0,85	65	7320	88,4	0,81	
		1NB1 506-8BR30-4AA0	895	95,9	0,81	170	10136	2,2	64,9	2100.0	445	9600	95,3	0,82	160	8692	92,2	0,83	75	8187	88,3	0,79	
		1NB1 506-8BR30-4CA0	896	96,2	0,84	164	10125	2,6	84,4	2100.0	445	9593	95,5	0,85	160	8685	92,5	0,86	75	8180	88,8	0,81	
		1NB1 562-8BR30-4CA0	895	97,0	0,85	188	11950	2,3	121,5	2000.0	525	11315	96,2	0,85	190	10245	93,3	0,86	90	9649	90,2	0,82	
		1NB1 564-8BR30-4CA0	895	97,1	0,85	210	13337	2,4	137,8	2000.0	590	12625	96,3	0,85	210	11430	93,4	0,86	100	10766	90,3	0,82	
		1NB1 566-8BR30-4CA0	896	97,2	0,84	240	14921	2,7	152,8	2000.0	660	14128	96,5	0,85	235	12792	93,7	0,85	110	12049	90,7	0,8	

Motor type	Weight		Dimensions																
	kg	A mm	AD mm	AD' mm	AE mm	AE' mm	AG mm	AG' mm	B mm	C mm	D mm	E mm	H mm	HB mm	HB' mm	HD mm	HD' mm	L mm	ML mm
SIMOTICS HV C - 1NB1 IC416 4160 V / 60 Hz B3 (IM 1001) - Dimension drawings																			
4-pole																			
1NB1 452-4BR30-4AA0	5100	900	557	881	1072	1396	525	837	1250	280	120	165	450	1509	1152	1467	1755	2994	180
1NB1 452-4BR30-4CA0	5300	900	557	881	1072	1396	525	837	1250	280	120	165	450	1509	1152	1467	1755	2994	180
1NB1 454-4BR30-4AA0	5300	900	557	881	1072	1396	525	837	1250	280	120	165	450	1509	1152	1467	1755	2994	180
1NB1 454-4BR30-4CA0	5500	900	557	881	1072	1396	525	837	1250	280	120	165	450	1509	1152	1467	1755	2994	180
1NB1 456-4BR30-4AA0	5700	900	557	881	1072	1396	525	837	1250	280	120	165	450	1509	1152	1467	1755	2994	180
1NB1 456-4BR30-4CA0	5800	900	557	881	1072	1396	525	837	1250	280	120	165	450	1509	1152	1467	1755	2994	180
1NB1 502-4BR30-4AA0	6700	1000	629	881	1194	1446	525	837	1320	315	140	200	500	1620	1263	1578	1866	3353	200
1NB1 502-4BR30-4CA0	6900	1000	629	881	1194	1446	525	837	1320	315	140	200	500	1620	1263	1578	1866	3353	200
1NB1 504-4BR30-4AA0	7100	1000	629	881	1194	1446	525	837	1320	315	140	200	500	1620	1263	1578	1866	3353	200
1NB1 504-4BR30-4CA0	7300	1000	629	881	1194	1446	525	837	1320	315	140	200	500	1620	1263	1578	1866	3353	200
1NB1 506-4BR30-4AA0	7400	1000	629	881	1194	1446	525	837	1320	315	140	200	500	1620	1263	1578	1866	3353	200
1NB1 506-4BR30-4CA0	7700	1000	629	881	1194	1446	525	837	1320	315	140	200	500	1620	1263	1578	1866	3353	200
1NB1 560-4BR30-4AA0	8500	1120	684	881	1319	1516	525	837	1400	335	160	240	560	1745	1387	1702	1991	3540	225
1NB1 560-4BR30-4CA0	8800	1120	684	881	1319	1516	525	837	1400	335	160	240	560	1745	1387	1702	1991	3540	225
1NB1 562-4BR30-4AA0	8900	1120	684	881	1319	1516	525	837	1400	335	160	240	560	1745	1387	1702	1991	3540	225
1NB1 562-4BR30-4CA0	9300	1120	684	881	1319	1516	525	837	1400	335	160	240	560	1745	1387	1702	1991	3540	225
1NB1 564-4BR30-4AA0	9400	1120	684	881	1319	1516	525	837	1400	335	160	240	560	1745	1387	1702	1991	3540	225
1NB1 564-4BR30-4CA0	9700	1120	684	881	1319	1516	525	837	1400	335	160	240	560	1745	1387	1702	1991	3540	225
1NB1 566-4BR30-4AA0	9900	1120	684	881	1319	1516	525	837	1400	335	160	240	560	1745	1387	1702	1991	3540	225
1NB1 566-4BR30-4CA0	10200	1120	684	881	1319	1516	525	837	1400	335	160	240	560	1745	1387	1702	1991	3540	225
6-pole																			
1NB1 452-6BR30-4AA0	5000	900	557	881	1072	1396	525	837	1250	280	120	165	450	1509	1152	1467	1755	2994	180
1NB1 452-6BR30-4CA0	5200	900	557	881	1072	1396	525	837	1250	280	120	165	450	1509	1152	1467	1755	2994	180
1NB1 454-6BR30-4AA0	5300	900	557	881	1072	1396	525	837	1250	280	120	165	450	1509	1152	1467	1755	2994	180
1NB1 454-6BR30-4CA0	5400	900	557	881	1072	1396	525	837	1250	280	120	165	450	1509	1152	1467	1755	2994	180
1NB1 456-6BR30-4AA0	5600	900	557	881	1072	1396	525	837	1250	280	120	165	450	1509	1152	1467	1755	2994	180
1NB1 456-6BR30-4CA0	5800	900	557	881	1072	1396	525	837	1250	280	120	165	450	1509	1152	1467	1755	2994	180
1NB1 500-6BR30-4AA0	6400	1000	629	881	1194	1446	525	837	1320	315	140	200	500	1620	1263	1578	1866	3353	200
1NB1 500-6BR30-4CA0	6600	1000	629	881	1194	1446	525	837	1320	315	140	200	500	1620	1263	1578	1866	3353	200
1NB1 502-6BR30-4AA0	6800	1000	629	881	1194	1446	525	837	1320	315	140	200	500	1620	1263	1578	1866	3353	200
1NB1 502-6BR30-4CA0	7000	1000	629	881	1194	1446	525	837	1320	315	140	200	500	1620	1263	1578	1866	3353	200
1NB1 504-6BR30-4AA0	7200	1000	629	881	1194	1446	525	837	1320	315	140	200	500	1620	1263	1578	1866	3353	200
1NB1 504-6BR30-4CA0	7400	1000	629	881	1194	1446	525	837	1320	315	140	200	500	1620	1263	1578	1866	3353	200
1NB1 506-6BR30-4AA0	7600	1000	629	881	1194	1446	525	837	1320	315	140	200	500	1620	1263	1578	1866	3353	200
1NB1 506-6BR30-4CA0	7800	1000	629	881	1194	1446	525	837	1320	315	140	200	500	1620	1263	1578	1866	3353	200
1NB1 562-6BR30-4CA0	9500	1120	684	881	1319	1516	525	837	1400	335	160	240	560	1745	1387	1702	1991	3540	225

Motor type	Weight kg	Dimensions																	
		A mm	AD mm	AD' mm	AE mm	AE' mm	AG mm	AG' mm	B mm	C mm	D mm	E mm	H mm	HB mm	HB' mm	HD mm	HD' mm	L mm	ML mm
SIMOTICS HV C - 1NB1 IC416 4160 V / 60 Hz B3 (IM 1001) - Dimension drawings																			
1NB1 564-8BR30-4CA0	10100	1120	684	881	1319	1516	525	837	1400	335	160	240	560	1745	1387	1702	1991	3540	225
1NB1 566-8BR30-4CA0	10700	1120	684	881	1319	1516	525	837	1400	335	160	240	560	1745	1387	1702	1991	3540	225
8-pole																			
1NB1 452-8BR30-4AA0	5000	900	557	881	1072	1396	525	837	1250	280	120	165	450	1509	1152	1467	1755	2994	180
1NB1 452-8BR30-4CA0	5100	900	557	881	1072	1396	525	837	1250	280	120	165	450	1509	1152	1467	1755	2994	180
1NB1 454-8BR30-4AA0	5200	900	557	881	1072	1396	525	837	1250	280	120	165	450	1509	1152	1467	1755	2994	180
1NB1 454-8BR30-4CA0	5400	900	557	881	1072	1396	525	837	1250	280	120	165	450	1509	1152	1467	1755	2994	180
1NB1 456-8BR30-4AA0	5600	900	557	881	1072	1396	525	837	1250	280	120	165	450	1509	1152	1467	1755	2994	180
1NB1 456-8BR30-4CA0	5800	900	557	881	1072	1396	525	837	1250	280	120	165	450	1509	1152	1467	1755	2994	180
1NB1 502-8BR30-4AA0	6700	1000	629	881	1194	1446	525	837	1320	315	140	200	500	1620	1263	1578	1866	3353	200
1NB1 502-8BR30-4CA0	7000	1000	629	881	1194	1446	525	837	1320	315	140	200	500	1620	1263	1578	1866	3353	200
1NB1 504-8BR30-4AA0	7100	1000	629	881	1194	1446	525	837	1320	315	140	200	500	1620	1263	1578	1866	3353	200
1NB1 504-8BR30-4CA0	7400	1000	629	881	1194	1446	525	837	1320	315	140	200	500	1620	1263	1578	1866	3353	200
1NB1 506-8BR30-4AA0	7500	1000	629	881	1194	1446	525	837	1320	315	140	200	500	1620	1263	1578	1866	3353	200
1NB1 506-8BR30-4CA0	7700	1000	629	881	1194	1446	525	837	1320	315	140	200	500	1620	1263	1578	1866	3353	200
1NB1 562-8BR30-4CA0	9400	1120	684	881	1319	1516	525	837	1400	335	160	240	560	1745	1387	1702	1991	3540	225
1NB1 564-8BR30-4CA0	10000	1120	684	881	1319	1516	525	837	1400	335	160	240	560	1745	1387	1702	1991	3540	225
1NB1 566-8BR30-4CA0	10600	1120	684	881	1319	1516	525	837	1400	335	160	240	560	1745	1387	1702	1991	3540	225

Motor type	Weight	Dimensions												
	kg	AE mm	AG mm	D mm	HB mm	HD mm	L mm	LM mm	M mm	N mm	P mm	S mm	Z mm	
SIMOTICS HV C - 1NB1 IC416 4160 V / 60 Hz V1 (IM 3011) - Dimension drawings														
4-pole														
1NB1 452-4BR34-4AA0	5300	1132	525	120	1634	1772	2994	2994	1080	1000	1150	28	8	
1NB1 452-4BR34-4CA0	5500	1132	525	120	1634	1772	2994	2994	1080	1000	1150	28	8	
1NB1 454-4BR34-4AA0	5600	1132	525	120	1634	1772	2994	2994	1080	1000	1150	28	8	
1NB1 454-4BR34-4CA0	5700	1132	525	120	1634	1772	2994	2994	1080	1000	1150	28	8	
1NB1 456-4BR34-4AA0	5900	1132	525	120	1634	1772	2994	2994	1080	1000	1150	28	8	
1NB1 456-4BR34-4CA0	6100	1132	525	120	1634	1772	2994	2994	1080	1000	1150	28	8	
1NB1 502-4BR34-4AA0	7000	1254	525	140	1745	1883	3353	3353	1180	1120	1250	28	16	
1NB1 502-4BR34-4CA0	7200	1254	525	140	1745	1883	3353	3353	1180	1120	1250	28	16	
1NB1 504-4BR34-4AA0	7300	1254	525	140	1745	1883	3353	3353	1180	1120	1250	28	16	
1NB1 504-4BR34-4CA0	7600	1254	525	140	1745	1883	3353	3353	1180	1120	1250	28	16	
1NB1 506-4BR34-4AA0	7700	1254	525	140	1745	1883	3353	3353	1180	1120	1250	28	16	
1NB1 506-4BR34-4CA0	7900	1254	525	140	1745	1883	3353	3353	1180	1120	1250	28	16	
1NB1 560-4BR34-4AA0	8800	1384	525	160	1885	2022	3540	3540	1320	1250	1400	28	16	
1NB1 560-4BR34-4CA0	9100	1384	525	160	1885	2022	3540	3540	1320	1250	1400	28	16	
1NB1 562-4BR34-4AA0	9300	1384	525	160	1885	2022	3540	3540	1320	1250	1400	28	16	
1NB1 562-4BR34-4CA0	9600	1384	525	160	1885	2022	3540	3540	1320	1250	1400	28	16	
1NB1 564-4BR34-4AA0	9700	1384	525	160	1885	2022	3540	3540	1320	1250	1400	28	16	
1NB1 564-4BR34-4CA0	10100	1384	525	160	1885	2022	3540	3540	1320	1250	1400	28	16	
1NB1 566-4BR34-4AA0	10200	1384	525	160	1885	2022	3540	3540	1320	1250	1400	28	16	
1NB1 566-4BR34-4CA0	10600	1384	525	160	1885	2022	3540	3540	1320	1250	1400	28	16	
6-pole														
1NB1 452-6BR34-4AA0	5200	1132	525	120	1634	1772	2994	2994	1080	1000	1150	28	8	
1NB1 452-6BR34-4CA0	5400	1132	525	120	1634	1772	2994	2994	1080	1000	1150	28	8	
1NB1 454-6BR34-4AA0	5500	1132	525	120	1634	1772	2994	2994	1080	1000	1150	28	8	
1NB1 454-6BR34-4CA0	5700	1132	525	120	1634	1772	2994	2994	1080	1000	1150	28	8	
1NB1 456-6BR34-4AA0	5800	1132	525	120	1634	1772	2994	2994	1080	1000	1150	28	8	
1NB1 456-6BR34-4CA0	6100	1132	525	120	1634	1772	2994	2994	1080	1000	1150	28	8	
1NB1 500-6BR34-4AA0	6700	1254	525	140	1745	1883	3353	3353	1180	1120	1250	28	16	
1NB1 500-6BR34-4CA0	6900	1254	525	140	1745	1883	3353	3353	1180	1120	1250	28	16	
1NB1 502-6BR34-4AA0	7100	1254	525	140	1745	1883	3353	3353	1180	1120	1250	28	16	
1NB1 502-6BR34-4CA0	7300	1254	525	140	1745	1883	3353	3353	1180	1120	1250	28	16	
1NB1 504-6BR34-4AA0	7400	1254	525	140	1745	1883	3353	3353	1180	1120	1250	28	16	
1NB1 504-6BR34-4CA0	7700	1254	525	140	1745	1883	3353	3353	1180	1120	1250	28	16	
1NB1 506-6BR34-4AA0	7800	1254	525	140	1745	1883	3353	3353	1180	1120	1250	28	16	
1NB1 506-6BR34-4CA0	8100	1254	525	140	1745	1883	3353	3353	1180	1120	1250	28	16	
1NB1 562-6BR34-4CA0	9900	1384	525	160	1885	2022	3540	3540	1320	1250	1400	28	16	

Motor type	Weight	Dimensions											
	kg	AE mm	AG mm	D mm	HB mm	HD mm	L mm	LM mm	M mm	N mm	P mm	S mm	Z mm
SIMOTICS HV C - 1NB1 IC416 4160 V / 60 Hz V1 (IM 3011) - Dimension drawings													
1NB1 564-6BR34-4CA0	10400	1384	525	160	1885	2022	3540	3540	1320	1250	1400	28	16
1NB1 566-6BR34-4CA0	11000	1384	525	160	1885	2022	3540	3540	1320	1250	1400	28	16
8-pole													
1NB1 452-8BR34-4AA0	5200	1132	525	120	1634	1772	2994	2994	1080	1000	1150	28	8
1NB1 452-8BR34-4CA0	5400	1132	525	120	1634	1772	2994	2994	1080	1000	1150	28	8
1NB1 454-8BR34-4AA0	5400	1132	525	120	1634	1772	2994	2994	1080	1000	1150	28	8
1NB1 454-8BR34-4CA0	5600	1132	525	120	1634	1772	2994	2994	1080	1000	1150	28	8
1NB1 456-8BR34-4AA0	5800	1132	525	120	1634	1772	2994	2994	1080	1000	1150	28	8
1NB1 456-8BR34-4CA0	6000	1132	525	120	1634	1772	2994	2994	1080	1000	1150	28	8
1NB1 502-8BR34-4AA0	7000	1254	525	140	1745	1883	3353	3353	1180	1120	1250	28	16
1NB1 502-8BR34-4CA0	7200	1254	525	140	1745	1883	3353	3353	1180	1120	1250	28	16
1NB1 504-8BR34-4AA0	7400	1254	525	140	1745	1883	3353	3353	1180	1120	1250	28	16
1NB1 504-8BR34-4CA0	7600	1254	525	140	1745	1883	3353	3353	1180	1120	1250	28	16
1NB1 506-8BR34-4AA0	7800	1254	525	140	1745	1883	3353	3353	1180	1120	1250	28	16
1NB1 506-8BR34-4CA0	8000	1254	525	140	1745	1883	3353	3353	1180	1120	1250	28	16
1NB1 562-8BR34-4CA0	9800	1384	525	160	1885	2022	3540	3540	1320	1250	1400	28	16
1NB1 564-8BR34-4CA0	10400	1384	525	160	1885	2022	3540	3540	1320	1250	1400	28	16
1NB1 566-8BR34-4CA0	11000	1384	525	160	1885	2022	3540	3540	1320	1250	1400	28	16

Get more information

Siemens Motors:

www.siemens.com/motors

Siemens High Voltage Motors:

www.siemens.com/high-voltage-motors

Published by
Siemens AG

Large Drives Applications
Vogelweiherstr. 1-15
90441 Nuremberg
Germany

Produced in Germany
© Siemens 2020

Subject to changes and errors. The information given in this document only contains general descriptions and/or performance features which may not always specifically reflect those described, or which may undergo modification in the course of further development of the products. The requested performance features are binding only when they are expressly agreed upon in the concluded contract.

All product designations may be trademarks or product names of Siemens AG or other companies whose use by third parties for their own purposes could violate the rights of the owners.

For the U.S. published by
Siemens Industry Inc.

100 Technology Drive
Alpharetta, GA 30005
United States

Security information

Siemens provides products and solutions with industrial security functions that support the secure operation of plants, systems, machines and networks.

In order to protect plants, systems, machines and networks against cyber threats, it is necessary to implement – and continuously maintain – a holistic, state-of-the-art industrial security concept. Siemens' products and solutions constitute one element of such a concept.

Customers are responsible for preventing unauthorized access to their plants, systems, machines and networks. Such systems, machines and components should only be connected to an enterprise network or the internet if and to the extent such a connection is necessary and only when appropriate security measures (e.g. firewalls and/or network segmentation) are in place.

For additional information on industrial security measures that may be implemented, please visit <https://www.siemens.com/industrialsecurity>

Siemens' products and solutions undergo continuous development to make them more secure. Siemens strongly recommends that product updates are applied as soon as they are available and that the latest product versions are used. Use of product versions that are no longer supported, and failure to apply the latest updates may increase customer's exposure to cyber threats.

To stay informed about product updates, subscribe to the Siemens Industrial Security RSS Feed under <https://www.siemens.com/industrialsecurity>