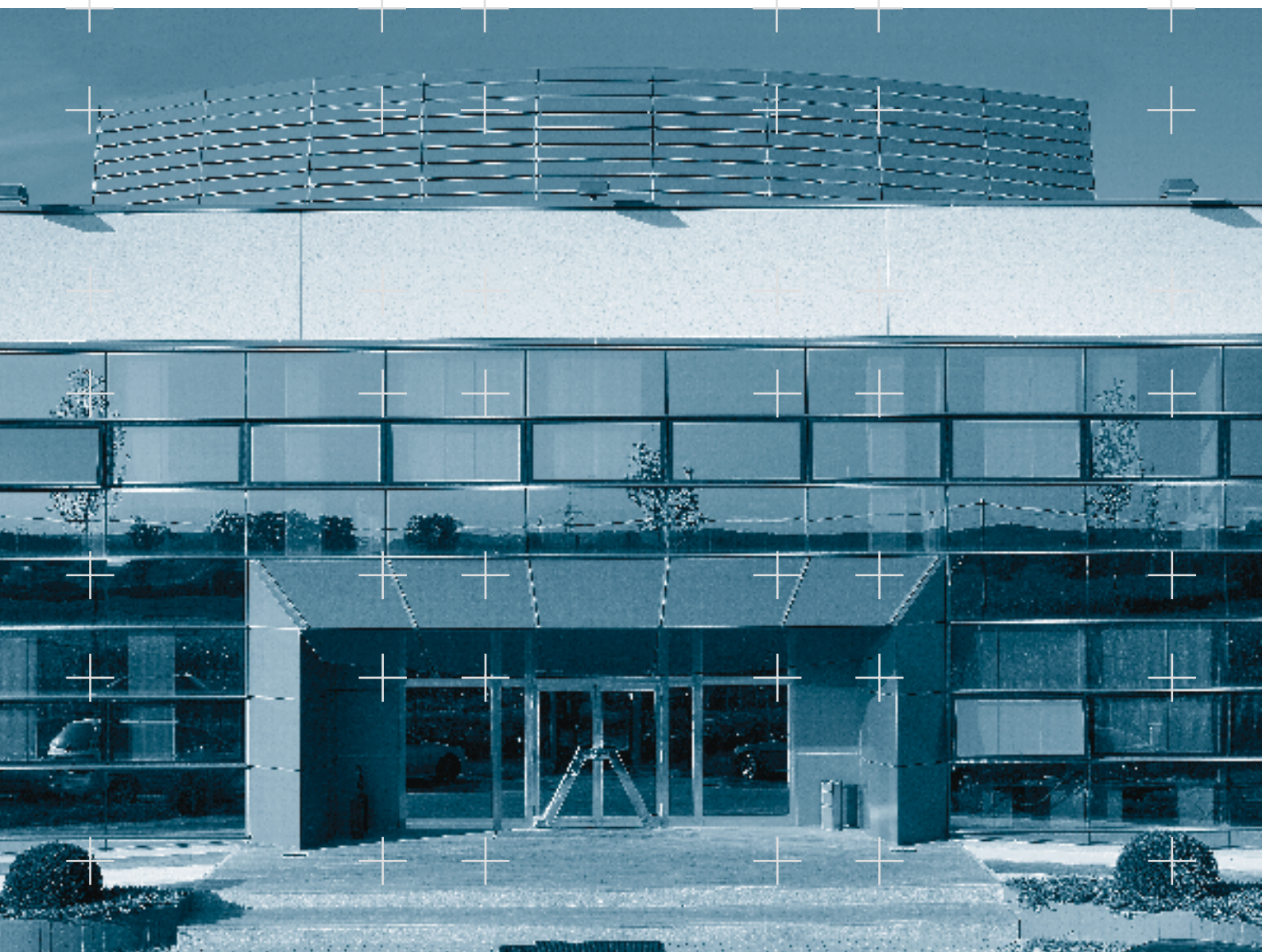


JETEC
COMPONENTI CONTROLLI SISTEMI DI MOTO

ETEC tecnica cinematografica



35 anni

DI SERVIZIO

years

OF SERVICE



manufacturing & solutions

Progettazione e produzione

di: martinetti, attuatori lineari e servosistemi mono/multiassi completi di software.

Un **aggiornamento tecnologico continuo e sinergico** con i tecnici del Gruppo ed il mondo dell'alta tecnologia.

Un **centro di eccellenza mecatronica applicativa, capace di offrire** un servizio completo ad alto valore aggiunto, in linea con un mercato che non richiede soltanto prodotti, ma **soluzioni**.

Design and production of components such as: screw jacks, linear actuators and single/multi axis servosystems with software customizations.

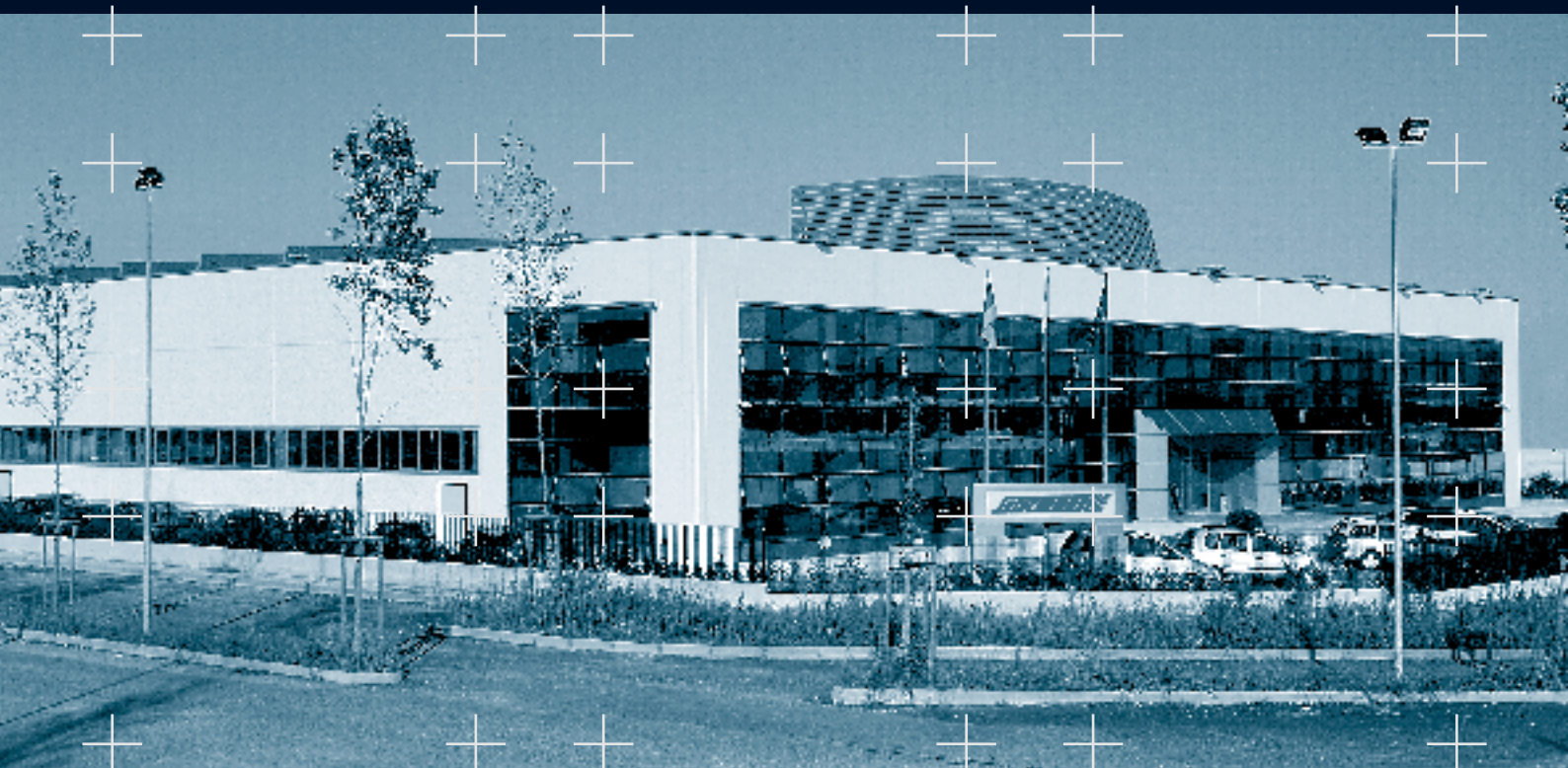
*A **continuous technological improvement** of our team together with the high technology world.*

*A **center of mechatronic application excellence, able to offer** high added value, **solution** for an highly demanding market.*



TORINO BORGARO

produzione & soluzioni



SEDE GENERALE-HEAD QUARTER 10.000 M², 6.000 M² COPERTI-FACTORY.

UN SERVIZIO GLOBALE A GLOBAL SERVICE



Cinque sedi dislocate strategicamente a **Torino, Milano, Bologna, Padova e Firenze**.
Tre magazzini che fungono da **importante polmone finanziario** d'approvvigionamento.

Una **gamma completa** di prodotti di moto con studi d'applicazione standard e speciali.

Five offices strategically located in **Turin, Milan, Bologna, Padova and Florence**.
Three warehouses which work as an **important financial tank** of supply.

A **complete range** of motion products with application analysis and customizations.

POWER

transmission

MOTION

control

LINEAR

systems



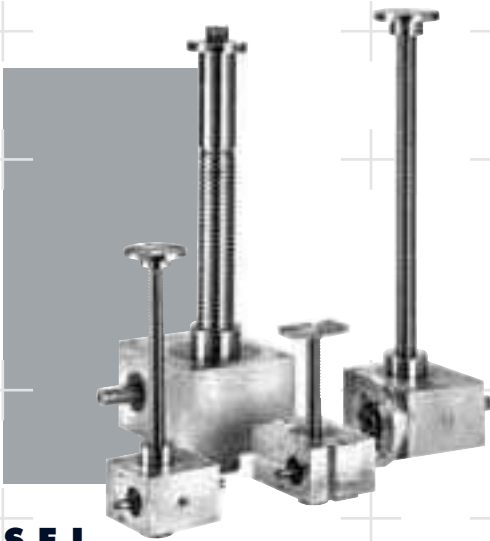
INDACT



ISOMOVE
ATTUATORI SERIE ISO 6431
ISO 6431 SERIES ACTUATORS



MOTOMARTINETTO SERVOCONTROLLATO DA 150 T
150 T SERVOCONTROLLED JACK



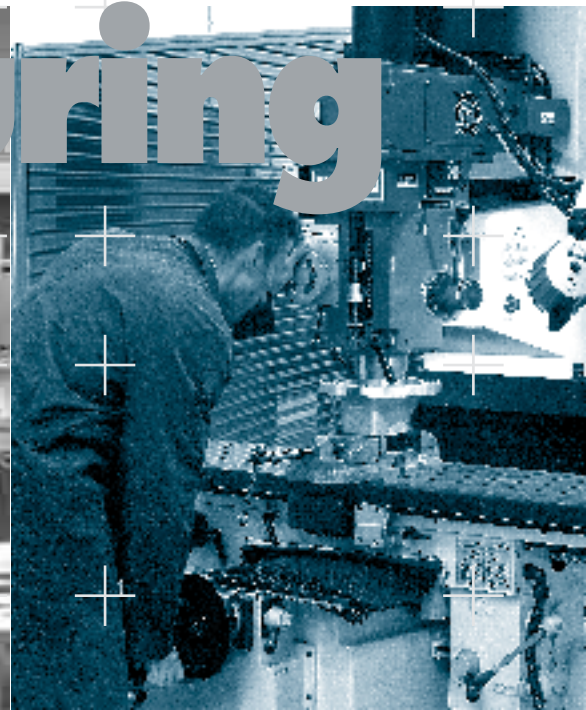
S.E.L.
MARTINETTO SERIE EUROPEA LEGGERA SINO A 10 T
EUROPEAN LIGHT SERIES JACK UP TO 10 T



S.E.P.
MARTINETTO SERIE EUROPEA PESANTE SINO A 150 T
EUROPEAN HEAVY SERIES JACK UP TO 150 T

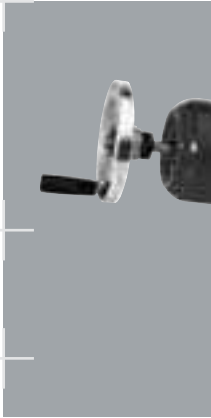
WE SERVE YOU WITH OUR

manufacturing



INDACT

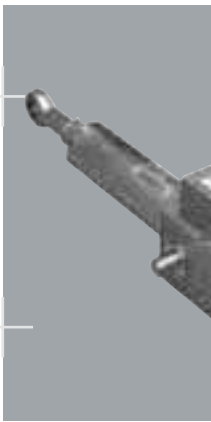
JETEC



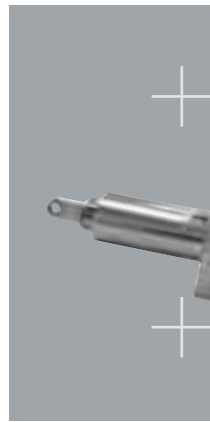
ECO
ATTUATORE CON VOLANTINO MANUALE
ACTUATOR WITH MANUAL HANDWHEEL



ECU
ATTUATORE COASSIALE CON RIDUTTORE
EPICICLOIDALE PRECISO / IN-LINE ACTUATOR WITH
LOW BACK LASH PLANETARY GEARBOX



ECO
SERVOATTUATORE DI PRECISIONE
HIGH PRECISION SERVOACTUATOR



ECU
ATTUATORE CON RIDUTTORE EPICICLOIDALE
AD ATTACCO OSCILLANTE / ACTUATOR WITH PLANETARY
GEARBOX AND PIVOTING MOUNTING SYSTEM

VI SERVIAMO CON LA NOSTRA

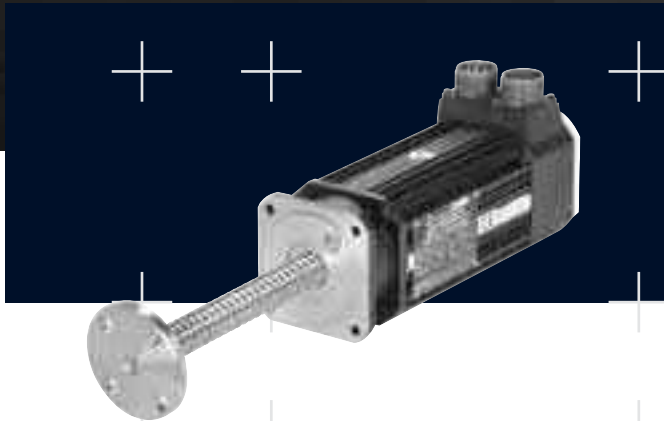
produzione



DYN
Ax

UNITÀ CON MOTORE LINEARE
LINEAR MOTOR UNIT

APPLICAZIONE DI MOTORE LINEARE
LINEAR MOTOR APPLICATION

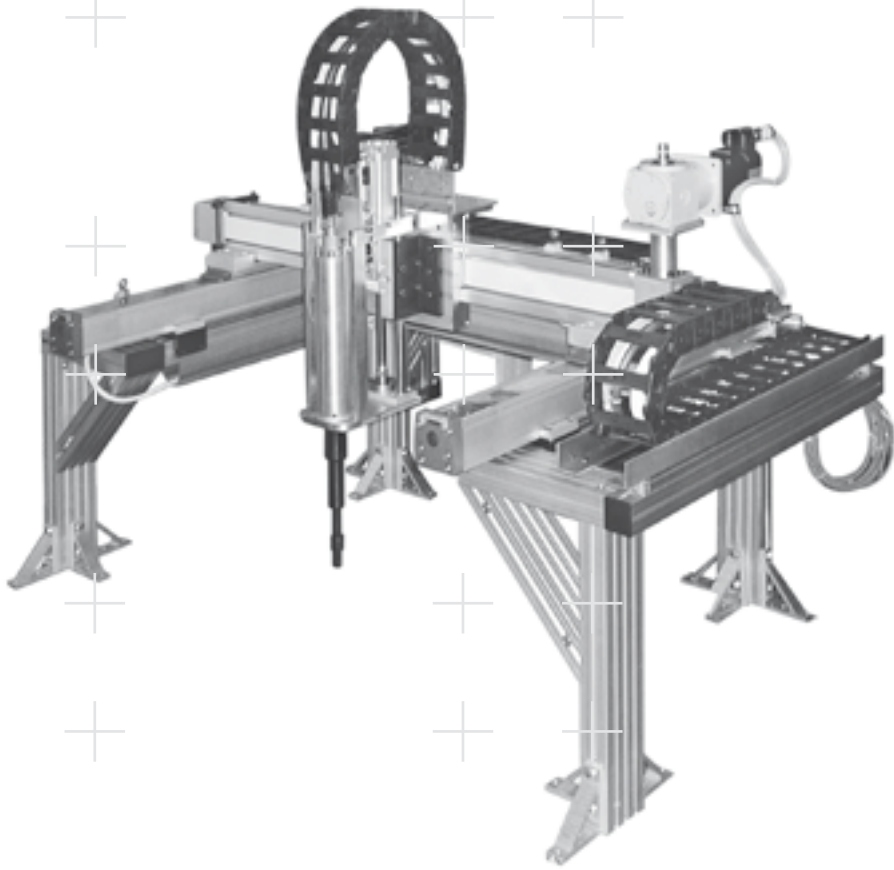


MOTORE BRUSHLESS CAVO CON VITE A SFERE INTEGRATA
HOLLOW BRUSHLESS MOTOR WITH INTEGRATED BALLSCREW

WE SERVE YOU WITH OUR
solutions



SERVOSISTEMA A TRE ASSI
COMPLETO DI SOFTWARE
THREE AXIS SERVOSYSTEM
WITH SOFTWARE



WE SERVE YOU AS
**system
integrators**



INGEGNERIA MECCANICA

TECNOLOGIE
ELETTRICHE

MECCANIZZAZIONE

ELETTRONICA

SISTEMI
ELETTROMECCANICI

INFORMATICA

TECNOLOGIE
DELL'INFORMAZIONE

MECCATRONICA
INTEGRATORI DI SISTEMI

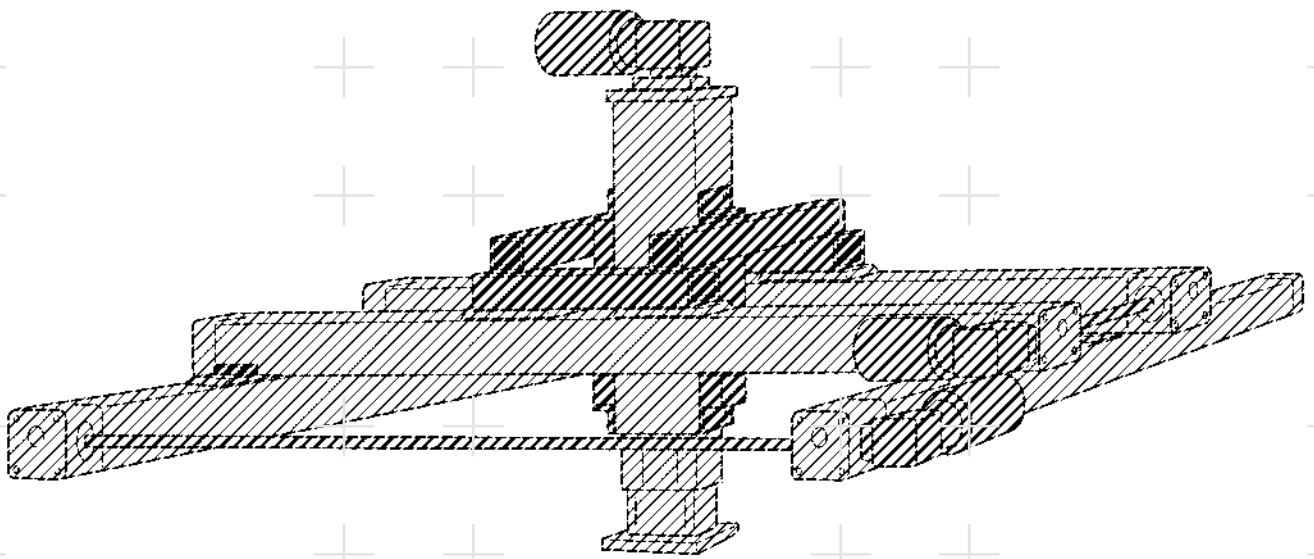
Da oltre 15 anni **forniamo servosistemi meccatronici mono/multiasse "dedicati"** nei più svariati settori.

For more than fifteen years we have supplied mechatronic single/multi axis "dedicated" servosystems for a wide range of applications.

VI SERVIAMO COME

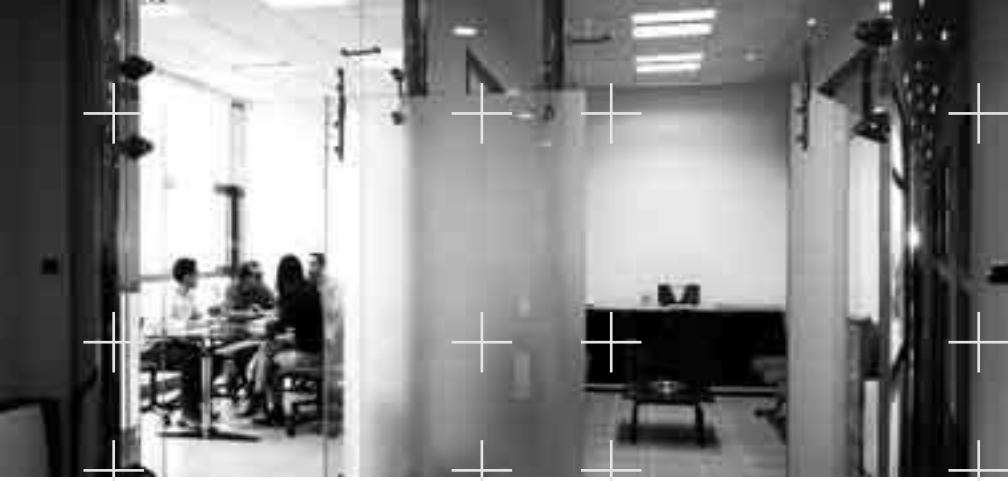
**integratori
di sistemi**





AIMED TO SERVE AT
360°





L'eccellenza nel Service è fondamentale quando si ha la responsabilità globale nell'ingegneria d'integrazione dei componenti. Quanto detto assume una particolare valenza nel caso di una **tecnologia** complessa e **multidisciplinare come il Motion Control**.

SETEC dispone di un centro mecatronico in grado di assistere il montaggio dei propri servosistemi sia in sede che presso la clientela.

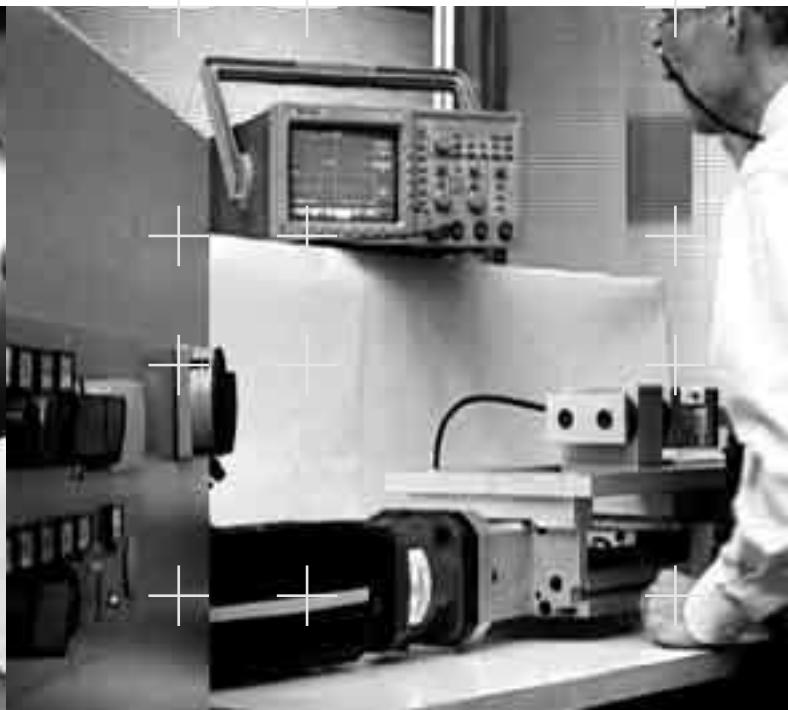
Excellence in service is a must when you have the global responsibility of components integration engineering.

This is especially true for such a **complex technology like motion control**.

Setec Mechatronic Application Center is able to assist the installation of its servosystems either at the Setec plant or at customer's place.

SPIRITO DI SERVIZIO A

360°





WE SERVE YOU WITH OUR
distribution





VI SERVIAMO CON LA NOSTRA

distribuzione



VI SERVIAMO CON

**valore
aggiunto**

WE SERVE YOU WITH

**added
value**

SETEC S.P.A.

CAP. SOC. I.V. € 1.600.000

Distributor v České republice:

OPIS Engineering k.s. BRNO

Selská 64

614 00 BRNO

T +420 543 330 055

F +420 543 242 653

opis@opis.cz

www.setec-group.it

