

DDWINA ACTO[®]

UNITÀ LINEARI
LINEAR MODULES



[®] **JEDEC**
COMPONENTI CONTROLLI SISTEMI DI MOTO



UNITÀ LINEARI LINEAR MODULES



N.B.: Il Gruppo SETEC si riserva il diritto di apportare al presente catalogo tutte le modifiche che si renderanno necessarie senza preavviso e non si assume nessuna responsabilità per errata interpretazione dello stesso.
SETEC Group reserves the right to carry out, without notice, any modification on this catalogue that might be considered necessary and will not have any responsibility for misunderstanding of the contents.

SETEC
COMPONENTI CONTROLLI SISTEMI DI MOTO

Indice / Index

1. Caratteristiche comuni / Common features

1.1.0	INTRODUZIONE / INTRODUCTION	1
1.2.0	CARATTERISTICHE GENERALI / GENERAL FEATURES	1
1.3.0	TIPOLOGIE COSTRUTTIVE / MODELS	4
1.3.1	UNITÀ LINEARE A CINGHIA BELT DRIVEN LINEAR UNITS	5
1.3.2	UNITÀ LINEARE A CINGHIA AD OMEGA "OMEGA" BELT DRIVEN LINEAR UNITS	6
1.3.3	UNITÀ LINEARE A VITE A RICIRCOLO DI SFERE BALLSCREW DRIVEN LINEAR UNITS	7
1.3.4	UNITÀ LINEARE A PIGNONE E CREMAGLIERA RACK AND PINION DRIVEN LINEAR UNITS	9
1.3.5	UNITÀ ABBINATE / MATCHED LINEAR UNITS	10
1.4.0	CARATTERISTICHE TECNICHE COMUNI COMMON TECHNICAL FEATURES	12
1.5.0	DIMENSIONAMENTO E SCELTA DELL'UNITÀ SIZING AND SELECTION	16
1.5.1	CRITERI DI SICUREZZA / SAFETY FACTORS	16
1.5.2	FORMULE DI CALCOLO / FORMULAS	16
1.6.0	CODICE DI ORDINAZIONE / ORDERING CODE	22

2. Caratteristiche specifiche / Specific features

2.2.0	UNITÀ LINEARE A CINGHIA BELT DRIVEN LINEAR UNITS	24
2.2.1	CARATTERISTICHE TECNICHE SPECIFICHE SPECIFIC TECHNICAL FEATURES	25
2.2.2	ESEMPI DI CALCOLO SEMPLIFICATO EXAMPLES OF SIMPLIFIED CALCULATIONS	29
2.2.3	LAYOUT 1	30
2.2.4	LAYOUT 2	32
2.2.5	LAYOUT 3	34
2.2.6	SCHEMI DIMENSIONALI / OVERALL DIMENSIONS:	
2.2.7	TAGLIA / SIZE 65	36
2.2.8	TAGLIA / SIZE 80	38
2.2.9	TAGLIA / SIZE 110	40
2.2.10	ALBERI INGRESSO / MOTORIZZAZIONI INPUT SHAFTS / MOTORIZATIONS:	
2.2.11	TAGLIA / SIZE 65	42
2.2.12	TAGLIA / SIZE 80	44
2.2.13	TAGLIA / SIZE 110	48
2.3.0	UNITÀ LINEARE A CINGHIA AD OMEGA "OMEGA" BELT DRIVEN LINEAR UNITS	52
2.3.1	CARATTERISTICHE TECNICHE SPECIFICHE SPECIFIC TECHNICAL FEATURES	53
2.3.2	ESEMPI DI CALCOLO SEMPLIFICATO EXAMPLES OF SIMPLIFIED CALCULATIONS	57

2.3.3	LAYOUT 1	58
2.3.4	LAYOUT 2	60
2.3.5	LAYOUT 3	62
2.3.6	SCHEMI DIMENSIONALI / OVERALL DIMENSIONS:	
2.3.7	TAGLIA / SIZE 65	64
2.3.8	TAGLIA / SIZE 80	66
2.3.9	TAGLIA / SIZE 110	68
2.3.10	ALBERI INGRESSO / MOTORIZZAZIONI: INPUT SHAFTS / MOTORIZATIONS:	
2.3.11	TAGLIA / SIZE 65	70
2.3.12	TAGLIA / SIZE 80	72
2.3.13	TAGLIA / SIZE 110	76
2.4.0	UNITÀ LINEARE A VITE A RICIRCOLO DI SFERE	
	BALLSCREW DRIVEN LINEAR UNITS	80
2.4.1	CARATTERISTICHE TECNICHE SPECIFICHE SPECIFIC TECHNICAL FEATURES	80
2.4.2	ESEMPI DI CALCOLO SEMPLIFICATO EXAMPLES OF SIMPLIFIED CALCULATIONS	87
2.4.3	LAYOUT 1	88
2.4.4	LAYOUT 2	90
2.4.5	LAYOUT 3	92
2.4.6	SCHEMI DIMENSIONALI / OVERALL DIMENSIONS:	
2.4.7	TAGLIA / SIZE 65	94
2.4.8	TAGLIA / SIZE 80	96
2.4.9	TAGLIA / SIZE 110	98
2.4.10	ALBERI INGRESSO / MOTORIZZAZIONI: INPUT SHAFTS / MOTORIZATIONS:	
2.4.11	TAGLIA / SIZE 65	100
2.4.12	TAGLIA / SIZE 80	102
2.4.13	TAGLIA / SIZE 110	104
2.5.0	UNITÀ LINEARE A PIGNONE E CREMAGLIERA	
	RACK AND PINION DRIVEN LINEAR UNITS	106
2.5.1	CARATTERISTICHE TECNICHE SPECIFICHE SPECIFIC TECHNICAL FEATURES	107
2.5.2	ESEMPI DI CALCOLO SEMPLIFICATO EXAMPLES OF SIMPLIFIED CALCULATIONS	111
2.5.3	LAYOUT 1	112
2.5.4	LAYOUT 2	114
2.5.5	LAYOUT 3	116
2.5.6	SCHEMI DIMENSIONALI / OVERALL DIMENSIONS:	
2.5.7	TAGLIA / SIZE 65	118
2.5.8	TAGLIA / SIZE 80	120
2.5.9	TAGLIA / SIZE 110	122
2.5.10	ALBERI INGRESSO / MOTORIZZAZIONI: INPUT SHAFTS / MOTORIZATIONS:	
2.5.11	TAGLIA / SIZE 65	124

2.5.12	TAGLIA / SIZE 80	126
2.5.13	TAGLIA / SIZE 110	128
2.6.0	UNITÀ FOLLE / IDLE LINEAR UNITS	130
2.6.1	CARATTERISTICHE TECNICHE SPECIFICHE SPECIFIC TECHNICAL FEATURES	131
2.6.2	ESEMPI DI CALCOLO SEMPLIFICATO EXAMPLES OF SIMPLIFIED CALCULATIONS	135
2.6.3	LAYOUT 1	136
2.6.4	LAYOUT 2	138
2.6.5	LAYOUT 3	140
2.6.6	SCHEMI DIMENSIONALI / OVERALL DIMENSIONS:	
2.6.7	TAGLIA / SIZE 65	142
2.6.8	TAGLIA / SIZE 80	144
2.6.9	TAGLIA / SIZE 110	146
2.7.0	UNITÀ LINEARE ABBINATA A CINGHIA	
	MATCHED BELT DRIVEN LINEAR UNITS	148
2.7.1	CARATTERISTICHE TECNICHE SPECIFICHE SPECIFIC TECHNICAL FEATURES	149
2.7.2	ESEMPI DI CALCOLO SEMPLIFICATO EXAMPLES OF SIMPLIFIED CALCULATIONS	153
2.7.3	LAYOUT 1	154
2.7.4	LAYOUT 2	156
2.7.5	LAYOUT 3	158
2.7.6	SCHEMI DIMENSIONALI / OVERALL DIMENSIONS:	
2.7.7	TAGLIA / SIZE 65	160
2.7.8	TAGLIA / SIZE 80	162
2.7.9	TAGLIA / SIZE 110	164
2.7.10	ALBERI INGRESSO / MOTORIZZAZIONI INPUT SHAFTS / MOTORIZATIONS:	
2.7.11	TAGLIA / SIZE 65	166
2.7.12	TAGLIA / SIZE 80	168
2.7.13	TAGLIA / SIZE 110	172
2.8.0	UNITÀ LINEARE ABBINATA A VITE	
	MATCHED BALLSCREW DRIVEN LINEAR UNITS	176
2.8.1	CARATTERISTICHE TECNICHE SPECIFICHE SPECIFIC TECHNICAL FEATURES	176
2.8.2	ESEMPI DI CALCOLO SEMPLIFICATO EXAMPLES OF SIMPLIFIED CALCULATIONS	184
2.8.3	LAYOUT 1	186
2.8.4	LAYOUT 2	188
2.8.5	LAYOUT 3	190
2.8.6	SCHEMI DIMENSIONALI / OVERALL DIMENSIONS:	
2.8.7	TAGLIA / SIZE 65	192
2.8.8	TAGLIA / SIZE 80	194
2.8.9	TAGLIA / SIZE 110	196

2.8.10	ALBERI INGRESSO / MOTORIZZAZIONI: INPUT SHAFTS / MOTORIZATIONS:	
2.8.11	TAGLIA / SIZE 65	198
2.8.12	TAGLIA / SIZE 80	200
2.8.13	TAGLIA / SIZE 110	202
2.9.0	UNITÀ LINEARE ABBINATA A PIGNONE E CREMAGLIERA MATCHED RACK AND PINION LINEAR UNITS	204
2.9.1	CARATTERISTICHE TECNICHE SPECIFICHE SPECIFIC TECHNICAL FEATURES	205
2.9.2	ESEMPI DI CALCOLO SEMPLIFICATO EXAMPLES OF SIMPLIFIED CALCULATIONS	209
2.9.3	LAYOUT 1	210
2.9.4	LAYOUT 2	212
2.9.5	LAYOUT 3	214
2.9.6	SCHEMI DIMENSIONALI / OVERALL DIMENSIONS:	
2.9.7	TAGLIA / SIZE 65	216
2.9.8	TAGLIA / SIZE 80	218
2.9.9	TAGLIA / SIZE 110	220
2.9.10	ALBERI INGRESSO / MOTORIZZAZIONI: INPUT SHAFTS / MOTORIZATIONS:	
2.9.11	TAGLIA / SIZE 65	222
2.9.12	TAGLIA / SIZE 80	224
2.9.13	TAGLIA / SIZE 110	226

3. Kit multiasse / Multi-axis kit

3.1.0	INTRODUZIONE / INTRODUCTION	229
3.1.1	ESEMPI DI CONFIGURAZIONE CONFIGURATION EXAMPLES	230
3.1.2	SUPPORTI DI FISSAGGIO / MOUNTING PLATES	236
3.1.3	ACCESSORI / ACCESSORIES	256
3.1.3.1	ALLUNGHE A MORSETTI SCOMPONIBILI BACKLASH FREE LINE SHAFTS	256
3.1.3.2	SUPPORTI MICRO FINECORSA LIMIT SWITCHES HOLDERS	262
3.1.3.3	TASSELLI SPECIALI PER CAVE SPECIAL T BARS FOR PROFILE SLOTS	266
3.1.4	APPLICAZIONI / APPLICATIONS	270
3.2.0	RICHIESTA PREVENTIVO / SPECIAL INQUIRIES	272

4. Sistemi Meccatronici / Mechatronics Systems

DESCRIZIONE / DESCRIPTION	273
----------------------------------	------------

1. Caratteristiche comuni

1.1.0 INTRODUZIONE

Le unità lineari SETEC serie DYNACT rappresentano la migliore sintesi del know-how nella movimentazione lineare a cui siamo giunti grazie alla oltre trentennale esperienza nel settore. Le nostre unità adottano la migliore componentistica disponibile consentendoci di raggiungere l'elevato standard qualitativo e di affidabilità che ci contraddistingue. L'utilizzo di guide a ricircolazione di sfere di precisione, unitamente a profili di alluminio dalla importante sezione resistente, consente di sopportare grandi carichi con vita operativa molto elevata. La trasmissione meccanica a scelta in funzione dell'applicazione può essere a cinghia dentata, con vite a ricircolo di sfere oppure con pignone e cremagliera (di recente brevetto), qualora servano velocità elevate, grande precisione di posizionamento o motore direttamente collegato al carro per avere solo il profilo traslante. Le unità lineari Setec sono disponibili in tre grandezze: 65, 80 e 110; trovano applicazione nei più svariati settori dell'automazione, ove sia richiesta una movimentazione precisa, veloce ed affidabile.

1. Common features

1.1.0 INTRODUCTION

SETEC's Dynact linear units are the best synthesis in linear motion know-how we got in more than thirty-five years of our manufacturing and application experience. Our linear units are made using components coming from the best worldwide manufacturers thus ensuring the high level in term of reliability and quality of the product. The use of balls guideways and aluminium profiles with a great load-resistant section allows to stand heavy loads maintaining a very long service life.

The mechanical drive, according to the application, can be chosen among toothed belt, ballscrew or rack and pinion (recently patented), in case of high speed, precision in positioning or if you need the motor to be linked to the motionless carriage while the profile is moving. Dynact linear modules are available in three sizes: 65, 80 and 110; they can be applied in a wide range of automation field, when a reliable, fast and precise motion is required.



1.2.0 CARATTERISTICHE GENERALI

Le unità lineari DYNACT adottano un profilo autoportante realizzato secondo disegno Setec in lega di alluminio EN AW-6060 T5 estruso e anodizzato naturale per proteggerlo dalla corrosione e dall'aggressione di agenti esterni. La sezione resistente è caratterizzata da un elevato momento di inerzia che conferisce notevole rigidità al prodotto e consente di sopportare carichi elevati con deformazioni trascurabili, consentendone l'applicazione anche laddove siano richieste dinamiche sostenute con precisioni elevate. Grande attenzione progettuale è stata impiegata congiuntamente con l'estrusore del profilo per contenere gli errori di svergatura (1 mm fino a lunghezze di 1000 mm e 3 mm per lunghezze fino a 6000 mm) e rettilineità (0.7 mm fino a lunghezze di 1000 mm e 3 mm per lunghezze fino a 6000 mm), definite secondo la norma EN 755-9 gruppo 1. L'elemento mobile delle unità lineari DYNACT è anch'esso

1.2.0 GENERAL FEATURES

The Dynact linear units are made using a self-supporting profile, extruded according to Setec's design in aluminium EN AW-6060 T5 natural anodized for protection against corrosion and external chemical agents.

The strong section with a very high torsional and bending inertia gives stiffness to the product and allows to stand heavy loads with slight deformations even when both speed and precision are needed at the same time.

Much time has been spent in co-design with the supplier of the extruded aluminium profile to limit the twist errors (1 mm up to 1000mm length and 3mm up to 6000mm length) and straightness errors (0.7 mm up to 1000mm length and 3mm up to 6000mm length) defined according to EN 755-9 group 1 rule.

Even the carriage in Dynact linear units is made of an extruded

realizzato in estruso di alluminio anodizzato ed è caratterizzato da una rigidità flessione e torsionale elevata in modo da trasferire il carico direttamente sulla guida in assenza di cedimenti, contribuendo pertanto ulteriormente al miglioramento della precisione di posizionamento del sistema unità.

aluminium anodized profile with a big torsional and bending stiffness in order to transfer the load directly to the rail without distortions, increasing the precision in positioning of the system.

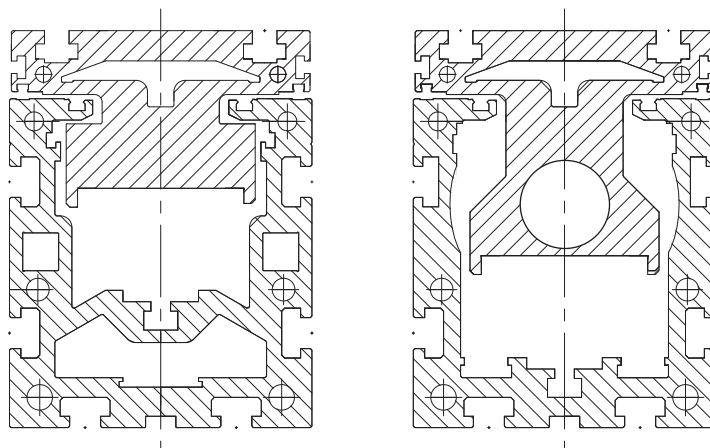


Fig. 1 Sezioni tipiche unità Dynact con trasmissione a cinghia e a vite a ricircolo di sfere
Dynact belt and ballscrew driven linear units main sections

L'elemento mobile, a sua volta, scorre all'interno del profilo ad U mediante una guida e 2 pattini a ricircolo di sfere delle migliori marche.

La scelta di Setec di adottare pattini con sfere ingabbiate per ridurre il rumore, di taglia importante (taglia 15 per Dynact 15-65, taglia 20 per Dynact 20-80 e taglia 25 per Dynact 25-110) esclusivamente nella configurazione lunga per Dynact 20-80 e 25-110, unitamente con un interasse di montaggio elevato, consente di sopportare carichi e momenti ribaltanti di grande entità mantenendo una durata di servizio elevata (vedere "caratteristiche tecniche").

Sia il profilo autoportante, sia l'elemento mobile presentano delle cave standard che consentono il fissaggio agevole di profili commerciali mediante dadi metrici unificati o dei kit di accessori appositamente ideati, al fine di consentire il montaggio su strutture statiche e macchine di qualsivoglia tipo o per realizzare sistemi multiasse.

Tale caratteristica di modularità consente di creare il proprio sistema di automazione partendo dall'elemento base costituito dalla singola unità Dynact.

In un momento in cui nello scenario mondiale la necessità di ridurre i consumi di energia sta portando ad un notevole sforzo delle aziende per incrementare l'efficienza dei sistemi, anche Setec si è concentrata nel dotare alle proprie unità lineari Dynact tutte le soluzioni necessarie per ridurre le forze resistenti e quindi l'attrito dei singoli componenti.

A dimostrazione di ciò, soltanto sistemi di trasmissione ad alto rendimento sono stati adottati per la movimentazione; al fine di ridurre gli attriti l'unità è stata concepita in modo che tutti i particolari adottino nell'assemblaggio un unico sistema di riferimento lavorato ad alta precisione che consente di annullare il sommarsi degli errori dovuti alle tolleranze di lavorazione.

L'elemento mobile, e quindi il carico, ne beneficiano positivamente in termini di fluidità di moto ed assenza di impuntamenti

The carriage runs inside the "U" profile over 2 balls recirculating blocks coming from important worldwide manufacturers. Setec's choice of using only oversized quiet linear rail with caged balls in order to reduce the noise, (size 15 for Dynact 15-65, size 20 for Dynact 20-80 and size 25 for Dynact 25-110), in long configuration in Dynact 20-80 and 25-110, at a big installation distance, allows to stand heavy bending moments maintaining an elevated lifetime (see "technical features").

Both the self-supporting profile and the carriage have got standard T-slots for the connection with standard profiles and bars through metric standard nuts or dedicated accessories; they easily allow the assembly on static structures and on every type of machine or to make multiaxis systems.

Thanks to this modularity and flexibility is possible to improve one's own automation system starting from the basic element, the Dynact linear unit.

In this period in which in the world there is the need to save energy, most companies are involved in increasing the efficiency of their systems and even Setec spent a lot of time in improving all the features of the Dynact linear units relatively to friction forces of all the components.

As a proof, high efficiency systems only have been chosen for the driving system; in order to reduce the friction the linear unit has been designed to have, for the assembling of each component, the same reference that consists in a high precision machined surface. In this way errors' addition due to the tolerances is limited. The carriage takes advantage in terms of smoothness in motion, helping to reduce the input torque and to increase the precision of the system. Dynact linear units use a protection system against dust and dirt, that instead could reduce the lifetime of the components with recirculating balls or produce their failure. The carriage of each version use also polyurethane seals that slide on the aluminium profile to protect inner parts from dirt.

contribuendo alla riduzione di coppia motore oltre alla conseguenza di favorire la precisione del sistema. Le unità lineari Dynact dispongono di sistema di protezione contro l'ingresso di sporco e polvere al suo interno che potrebbero ridurre la durata dei componenti a ricircolo di sfere oppure portare alla rottura degli stessi.

Tutti i carri sono provvisti di guarnizioni in poliuretano striscianti sul profilo e nelle versioni a vite a ricircolo di sfere e cinghia viene adottata una bandella temprata in acciaio inossidabile AISI 430 ferromagnetico mantenuta a contatto del profilo mediante estrusi di magnetite inseriti in apposite cave.

Due deflettori speciali consentono di sollevare la bandella durante il passaggio dell'elemento mobile; per aumentare la durata della bandella, soggetta a frequente flessione, è stato sviluppato uno speciale sistema di tensionamento dinamico.

La versione a cremagliera dispone invece di soffietti estensibili in PVC resistente agli agenti chimici.

The ballscrew driven and belt driven linear units use a hardened AISI 430 strap that covers the opened surface of the linear unit; kept in contact with the profile through magnets in special slots.

Two deflectors on the carriage have the duty of lifting the strap during the motion of the mobile element; in order to increase the lifetime of the straps subject to continuous bending, a special dynamic tensioning system has been developed.

The rack and pinion driven linear units use on the contrary PVC extensible bellows resistant against chemical agents.

The lubrication system, object of a recent patent, have been designed in order to allow the lubricant to reach directly the inner balls of the recirculating blocks instead of the rail.

Thus the 2 blocks can maintain their standard seals that avoid the dust to enter into the recirculating caps and at the same time the balls are lubricated directly and not when they are rolling on the rail.

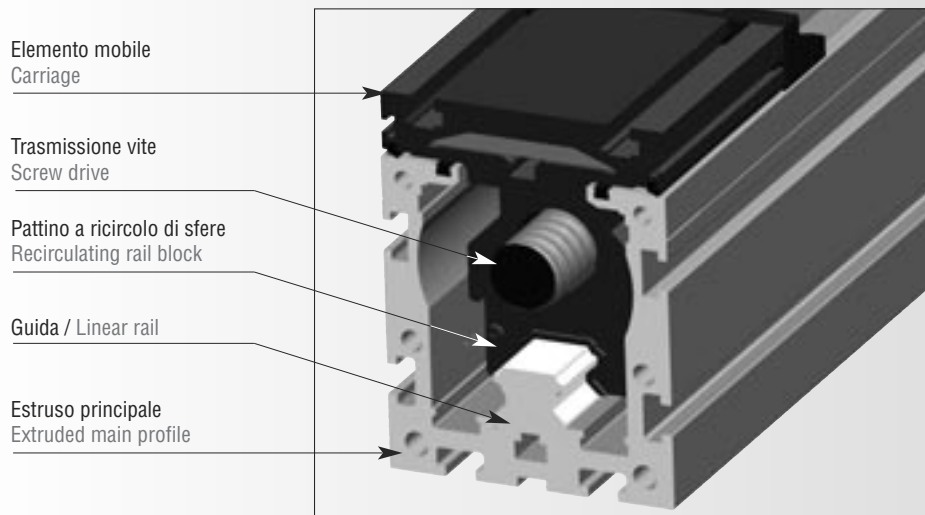


Fig. 2 Sezione descrittiva unità lineare con trasmissione a vite a ricircolo di sfere
Ballscrew driven linear unit sectional view

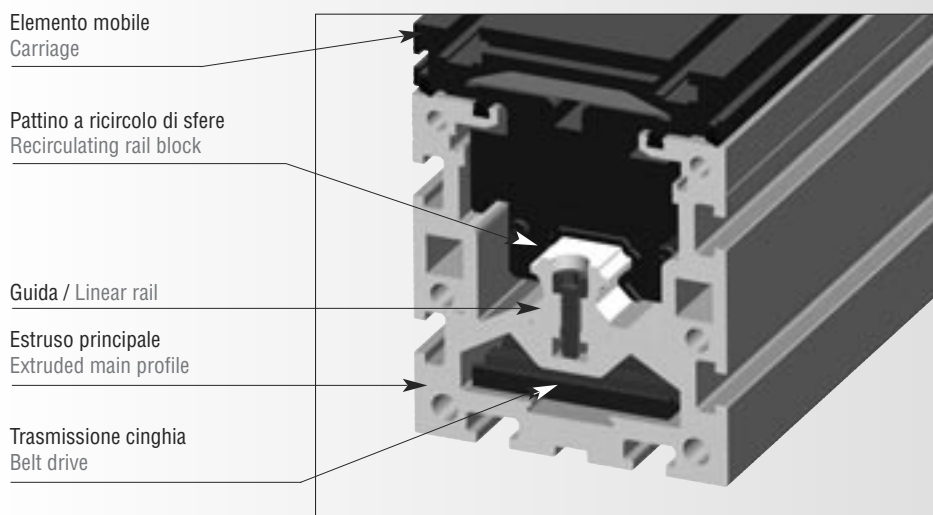


Fig. 3 Sezione descrittiva unità lineare con trasmissione a cinghia
Belt driven linear unit sectional view

Il sistema di lubrificazione, anch'esso oggetto di recente brevetto, è stato studiato per consentire l'afflusso del lubrificante direttamente all'interno dei pattini a ricircolo e non sulla guida.

In questo modo i pattini mantengono le guarnizioni standard che evitano l'ingresso di polvere nelle testate di ricircolo e contemporaneamente le sfere entrano a contatto del lubrificante nella fase di ricircolo e non quando stanno rotolando sulle piste della guida.

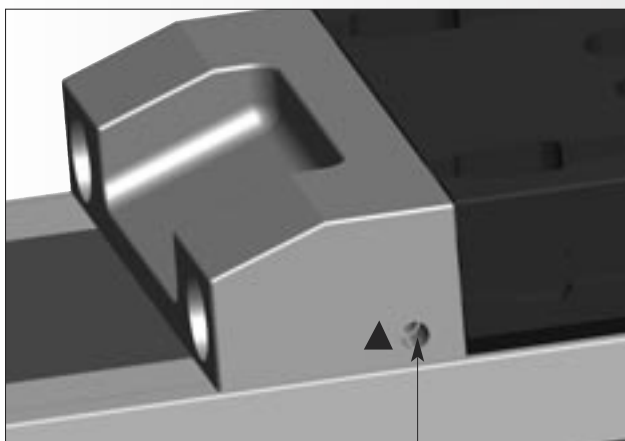
La lubrificazione è possibile grazie all'inserimento di ingrassatori a pressione, conici, di ingombro ridotto montati direttamente sui deflettori speciali presenti sull'elemento mobile.

Nelle versioni a ricircolo di sfere, sul lato opposto del medesimo deflettore è possibile far affluire il lubrificante direttamente sulla vite a ricircolo in prossimità della chiocciola.

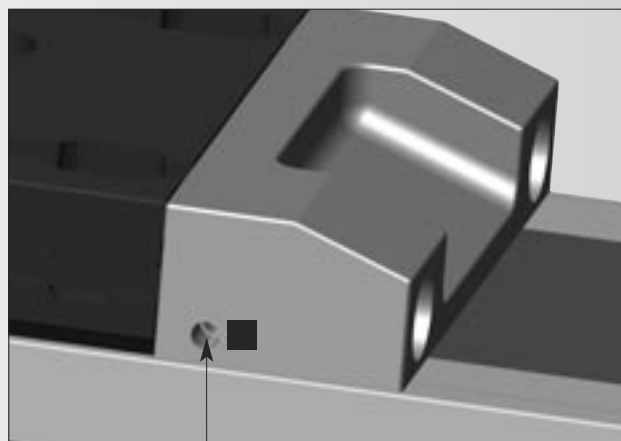
La facile accessibilità dei punti di lubrificazione, anche quando l'unità è montata all'interno di un impianto, consente di ridurre fortemente i tempi di fermo macchina con tempi per la manutenzione ridotti e, grazie all'efficienza del tipo di lubrificazione, ad intervalli di tempo più dilatati.

The lubrication is allowed by two conical nipples, of limited dimensions, fixed on the special deflectors of the carriage.

In the ballscrew driven linear units an additional nipple, fixed on the same deflector, makes the lubricant reach the ballscrew next to the nut. The easy accessibility of the lubrication points, when the linear unit is installed into a machinery, contributes to the reduction of the production stop due both to the limited needed time for the maintenance and the great efficiency of the lubrication system that allows to increase the time between one maintenance intervention and the next one.



Questo simbolo indica il punto di lubrificazione del pattino / This symbol represents the input lubrication point for blocks



Questo simbolo indica il punto di lubrificazione della vite a ricircolo / This symbol represents the input lubrication point for ballscrew.

Fig. 4 Punto di lubrificazione su elemento mobile nelle unità lineari Dynact
Dynact linear units: lubrication point on the carriage deflectors

1.3.0 TIPOLOGIE COSTRUTTIVE

La serie di unità lineari Dynact è disponibile in tre grandezze:

- I. taglia **15-65**
- II. taglia **20-80**
- III. taglia **25-110**

A sua volta ciascuna taglia è disponibile in 5 versioni differenti:

- I. Unità lineare con trasmissione a cinghia;
- II. Unità lineare con trasmissione a vite a ricircolo di sfere;
- III. Unità lineare con trasmissione a cremagliera;
- IV. Unità lineare con trasmissione a cinghia ad omega;
- V. Unità lineare abbinata.

A seconda del tipo di applicazione, e delle specifiche necessità, alcuni tipi di trasmissione possono risultare più performanti; lo schema seguente consente di individuare il tipo di unità lineare più idonea:

1.3.0 MODELS

The Dynact linear units range is available in three sizes:

- I. **15-65** size
- II. **20-80** size
- III. **25-110** size

Every size is available in five different models :

- I. Belt driven linear unit;
- II. Ballscrew driven linear unit;
- III. Rack&pinion driven linear unit;
- IV. Omega belt driven linear unit;
- V. Matched linear units.

According to the application and to the specific needs, some models could be more suitable; the following table can give an idea about the most appropriate linear unit.

	Trasmissione a vite Ballscrew	Trasmissione a cinghia Belt	Trasmissione a cremagliera Rack&pinion	Trasmissione a cinghia ad omega Omega belt
Velocità / Speed		•	•	
Corsa / Stroke		•		
Precisione di posizionamento / Positioning accuracy	•		•	
Ripetibilità di posizionamento / Positioning repeatability	•		•	
Silenziosità / Noise		•		•
Coppia di avanzamento limitata / Low motor torque requirement	•			
Manutenzione / Maintenance		•		•
Spinte elevate / High thrust	•			
Montaggio su asse Z / Suitable for Z axis mounting			•	•
Motore solidale al carro / Motof fixed on the carriage			•	•

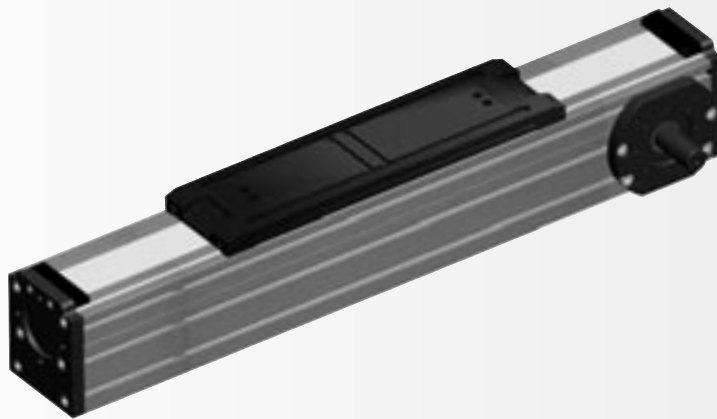
Tab. 1 Tabella applicativa unità lineari Dynact / Dynact linear unit application table

1.3.1 Unità lineare a cinghia

Le unità lineari Dynact con trasmissione a cinghia dentata consentono di movimentare grossi carichi a velocità sostenute per corse molto lunghe mantenendo buone ripetibilità e precisione di posizionamento.

1.3.1 Belt driven linear unit

Dynact belt driven linear units allow to move heavy loads at high speed for great strokes maintaining a good precision in positioning and repeatability.



Le unità lineari Dynact adottano soltanto cinghie dentate di primarie case produttrici; la scelta di adottare larghezze di fascia importanti consente di trasmettere elevate forze a grande velocità con un pretensionamento inferiore contribuendo ad aumentare la durata di servizio dei cuscinetti. Le cinghie dentate sono in poliuretano rinforzate con trefoli in acciaio indeformabili ad elevato carico di rottura; l'interasse può essere variato facilmente agendo sulle viti di registro sulla testata di rinvio folle dell'unità. La cinghia lavora su pulegge a bassa inerzia con dentatura ottimizzata a gioco zero per contenere l'attrito e agevolare l'ingranamento, consentendo una trasmissione del moto che si discosta il meno possibile dalla

Dynact belt driven linear units use toothed belts coming from important worldwide manufacturers; the choice of using big width of the belt helps to transmit great forces with high dynamics motion with a lower static pretension force requirement; it contributes to increase the service life of the bearings.

The belt is made of polyurethane reinforced with high strength steel cords; the distance between the driven pulley and the drive pulley can be varied easily through the two adjustment screws on the head plate of the driven pulley.

The belt engages with low inertia pulleys with optimized gearing that increases tooth to tooth contact, getting smooth and quiet operation

condizione teorica ideale. La trasmissione risulta dunque più fluida e costante con variazioni della velocità istantanea dei tratti di cinghia pressoché nulle, caratteristica che evita alla cinghia repentine variazioni di tensione e carico che potrebbero sollecitare a fatica il trefolo di rinforzo. Grazie alla bontà della trasmissione e alla resistenza ad usura elevata del dente, le cinghie adottate richiedono una manutenzione esigua e hanno una durata utile molto elevata. La grande flessibilità della cinghia consente inoltre di ridurre la perdita meccanica dovuta al lavoro assorbito durante la fase di involuppo sulla puleggia, vantaggio che si traduce in un migliore rendimento della trasmissione. La particolare composizione chimica garantisce una notevole resistenza contro l'aggressione di agenti esterni quali lubrificanti, acidi e basi. Di seguito un riepilogo delle caratteristiche salienti della trasmissione a cinghia adottata nelle unità Dynact:

with limited backlash and friction. Thanks to this good motion transmission the variation of the speed in the various stretches of the belt is negligible. This feature increases the efficiency and avoids the elongation of the steel cords that could stress the material.

As a consequence, the wear resistance of the teeth and the lifetime is increased with a limited need of maintenance.

Moreover the high flexibility of the belt contributes to the reduction of the power lost during the phase of the belt winding on the pulley increasing the efficiency of the transmission.

The particular chemical composition guarantees a high resistance against external agents as lubricants, acids and bases.

In the following table the main features of the belts used in to Dynact linear units:

Taglia unità lineare / Linear unit size		15-65	20-80	25-110
Tipo cinghia / Belt type		AT5	AT10	AT10
Passo dentatura / Tooth pitch	[mm]	5	10	10
Larghezza / Belt width	[mm]	32	50	50
n° denti pulegge / Pulley's tooth number	[Z]	32	19	27
Max carico a trazione / Max Traction force	[N]	2350	7500	7500
Peso al metro / Belt weight per meter	[g/m]	96	300	300

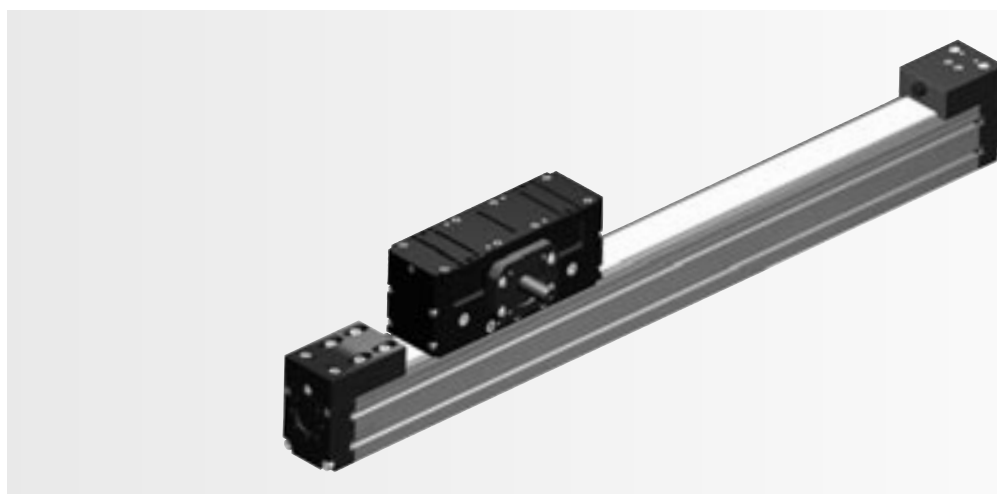
Tab. 2 Caratteristiche trasmissione a cinghia nelle unità lineari Dynact / Dynact linear units: main features of the drive system

1.3.2 Unità lineare a cinghia ad “omega”

Le unità lineari Dynact con trasmissione a cinghia ad “omega” sono indicate come asse verticale grazie alla possibilità di fare traslare il profilo a carro fermo.

1.3.2 Omega belt driven linear units

Dynact omega belt driven linear units are the best as “Z” axis because of the possibility to make the profile to move instead of the carriage that can be kept still.



Il gruppo della puleggia motorizzata è, per ciascuna taglia, il medesimo della versione a cinghia semplice pertanto ne ricalca le caratteristiche positive di ingranamento, resistenza al carico e durata di servizio.

Un altro vantaggio della trasmissione a cinghia ad “omega” è la possibilità di poter sfruttare l'albero passante così da rendere

The driving pulley system is, for each size, the same as the one of the corresponding belt driven linear units so it has exactly the same features.

Another benefit of the omega belt drive is the possibility to use the double side shaft for assembling two omega belt linear units in tandem when needed.

possibile il montaggio in parallelo di due unità laddove venga richiesto. Il rinvio ad omega è realizzato mediante rulli anodizzati duri per ridurre l'usura e la cavitazione dovuta al contatto ad elevata pressione superficiale con il dorso della cinghia.

Gli interassi tra i rulli sono stati studiati in modo da privilegiare lo scorrimento e ridurre le forze che si oppongono alla traslazione della cinghia.

Il registro per il tensionamento della cinghia è di facile accesso ed avviene mediante una slitta presente sulla testata di estremità dell'unità.

Anche in questo caso la lubrificazione centralizzata consente di far affluire il lubrificante direttamente sui pattini contribuendo ad una maggiore durata di questo primario componente.

The rollers that have made the omega turn are hard anodized in order to reduce the wear and avoid the pitting due to the high surface pressure in the contact with the back of the belt.

The wheelbases between the rollers have been optimized in order to favour the smoothness and reduce the forces opponent to the belt motion.

The adjustment of the belt tension is easy to do: it consists of a slide on the edge plate of the unit.

Even for this model, the centralized lubrication let the lubricant reach directly the inner parts of the blocks of the linear rail contributing to an increased lifetime.

For the pulley type and belt used in the omega belt drive, see the paragraph related to the belt driven linear unit.

Taglia unità lineare / Linear unit size		15-65	20-80	25-110
Tipo cinghia / Belt type		AT5	AT10	AT10
Passo dentatura / Tooth pitch	[mm]	5	10	10
Larghezza / Belt width	[mm]	32	50	50
n° denti pulegge / Pulley's tooth number	[Z]	32	19	27
Max carico a trazione / Max Traction force	[N]	2350	7500	7500
Peso al metro / Belt weight per meter	[g/m]	96	300	300

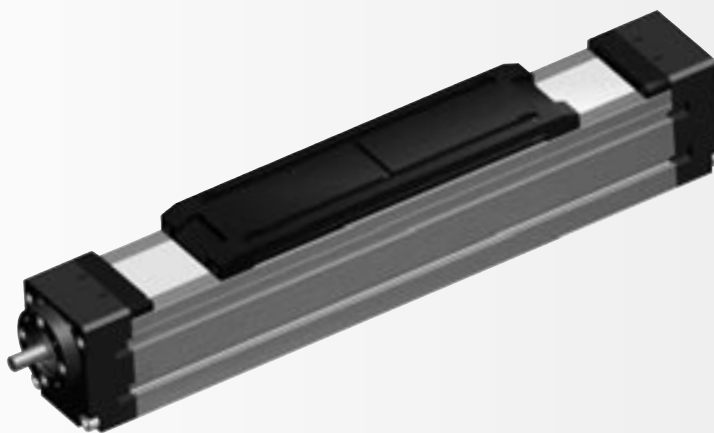
Tab. 3 Caratteristiche trasmissione a cinghia a omega nelle unità lineari Dynact / Dynact omega belt driven linear unit: main features of the drive system

1.3.3 Unità lineare a vite a ricircolo di sfere

Le unità lineari Dynact con trasmissione a vite a ricircolo di sfere sono adatte laddove vengano richieste spinte importanti con velocità e corse non troppo elevate e soprattutto qualora il movimento richieda precisione di posizionamento sotto carico (quindi elevata rigidità assiale) e ripetibilità.

1.3.3 Ballscrew driven liner units

Dynact ballscrew driven linear units are the best in those applications where high speed and great thrust are required with medium strokes and when it is important to keep a high precision and repeatability under load (c.e. high stiffness).



È il tipo di trasmissione che consente la coppia di azionamento più bassa grazie all'altissimo rendimento del componente vite a ricircolo di sfere/chiocciola. L'ampia scelta di passi disponibili in funzione del diametro e della taglia di unità lineare consente di trovare il giusto compromesso tra coppia di azionamento, spinte e velocità di traslazione.

Because of the good efficiency of the ballscrew system, this is the power transmission system that needs the lowest drive torque amount. The wide range of available pitch versus diameter for each size of linear unit, allows to get the right drive torque together with required force and linear speed.

Taglia unità lineare Linear unit size	15-65			20-80			25-110			
Diametro / Screw diameter [mm]	16			20			32			
Passo vite / Screw lead [mm]	5	10	16	5	10	20	5	10	20	32
Capacità di carico Statico Static load capacity [N]	14500	11940	7370	14950	22600	18600	55440	64700	66400	63500
Capacità di carico Dinamico Dynamic load capacity [N]	12100	6670	4330	7330	9900	10800	18290	22100	22300	21000

Tab. 4 Caratteristiche trasmissione a vite a ricircolo nelle unità lineari Dynact / Dynact ballscrew driven linear unit: main features of the drive system

La notevole precisione di posizionamento delle unità lineari Dynact è dunque assicurata dal sistema vite a ricircolo di sfere che è un elemento meccanico di precisione che trasforma un moto rotatorio in moto traslatorio. Nelle viti tradizionali la trasmissione del moto avviene mediante lo strisciamento di due superfici (quello della vite e della madrevite) con un attrito di tipo radente, mentre nelle viti a ricircolo di sfere l'attrito è di tipo volvente per l'interposizione di sfere tra queste due superfici. Ne derivano i seguenti vantaggi:

- Altissimo rendimento meccanico, fino a un 98%;
- Lunga vita operativa (grazie al bassissimo attrito interno);
- Bassa usura (merito dell'attrito di tipo volvente);
- Bassa potenza dissipata in calore;
- Bassa coppia di motorizzazione;
- Elevate velocità di utilizzo;
- Assenza di attrito di primo distacco (possibilità di utilizzare motori di taglia inferiore);
- Altissima precisione di posizionamento;
- Elevata rigidità assiale;
- Possibilità a richiesta su alcuni modelli di ridurre/annullare il gioco tra madrevite e vite.

La precisione delle viti a sfere è il parametro che determina la correttezza dei vari riposizionamenti successivi dell'unità lineare ed è il più significativo. La normativa prevede come parametro identificativo della precisione della vite a sfere il parametro V300p, inteso come differenza tra scostamento minimo e scostamento massimo, rispetto al valore nominale di passo, su un qualsiasi tratto di 300 mm di corsa utile. Il suo valore, in funzione del tipo e della classe di tolleranza, è riassunto nella tabella 5.

High accuracy in positioning of Dynact linear units is warranted by the ballscrew, used in industrial machinery to convert rotary motion into a linear one or torque into thrust with high accuracy, reversibility and efficiency. In traditional screws the motion transmission is made by the sliding of two surfaces (screw and nut) with a sliding friction, while in ballscrews the use of balls between the surfaces generates a rolling friction.

As a consequence there are the following advantages:

- Very high efficiency up to 98% (this is why Dynact are reversible and need a safety brake in applications in which the load is vertical);
- Very long working life (due to the very low internal friction);
- Low wear (due to the rolling friction);
- Low heat generation;
- Low torque required;
- High speed;
- Limited static friction (possibility to use smaller size motor);
- High accuracy in positioning;
- Very high axial stiffness.

The most important parameters in positioning accuracy in ballscrews is the V300p value according to DIN STANDARD; V300p represents the above deviation in random 300mm within thread length. Tab. 5 shows the values of V300p according to accuracy class:

Tipo e classe di tolleranza Accuracy grade	V300p (µm)	Classe di tolleranza TK secondo DIN 69 051 Accuracy grade TK according to DIN 69 051
P3	12	3
P4	18	4
P5	23	5
T5	23	5
T7	52	7

Tab. 5 Classi di precisione DIN 69 051 delle viti a ricircolo di sfere / Accuracy grade in ballscrew according to DIN 69 051

Nelle viti rullate di tipo "T" l'errore di posizione "Ep" è direttamente proporzionale a V300p secondo le relazioni seguenti:

In T rolled ballscrew error position "Ep" is proportional to V300p as follows:

$$\pm e_p = \frac{2 \cdot l_u \cdot V_{300p}}{300}$$

[1] Ep: errore di posizionamento [mm]
 lu: corsa utile [mm]
 ep: tolleranza sulla corsa utile

[1] Ep: positioning error [mm]
 lu: total stroke [mm]
 ep: mean travel deviation

Il valore dell'errore di posizionamento "Ep" risulta centrato sul valore nominale di "lu"

$$|E_p| = 2 \cdot e_p$$

It is centred on nominal position lu

Ciascuna taglia adotta viti a ricircolo di sfere rullate di precisione in classe ISO 7 con gioco assiale e chiocciolate di alta qualità che si differenziano per l'elevata capacità di carico statico e dinamico, silenziosità e costanza di moto. A richiesta, su alcuni modelli è possibile montare viti in classe P5 a gioco zero/leggero precarico (2% circa). Contattare per questi casi il nostro servizio tecnico. L'elevata qualità delle viti a ricircolo di sfere è frutto di lavorazioni eseguite completamente all'interno dello stabilimento SETEC in cui è attiva una linea di processo completa altamente innovativa, frutto di trenta anni di conoscenza costruttiva ed applicativa di questo componente. Sono utilizzate le migliori macchine ed attrezzature disponibili, per ottenere tolleranze meccaniche dimensionali, di forma, di posizione e di oscillazione della vite finita molto strette. N.B. Per maggiori informazioni sulle viti a ricircolo e per determinare l'errore di posizionamento in funzione della classe di precisione consultare il catalogo SETEC relativo alle viti a ricircolo di sfere.

Our standard units are available with accuracy grade T7 ballscrews and nuts with axial backlash.

On request, some models can be fitted with accuracy class P5 and zero backlash or light preload (up to 2%) or in P3 class with pitch-shift preloaded nut. In this case contact our technical service.

The machining of ballscrews is made in SETEC using a highly innovative machining process result of more than thirty years of manufacturing and application experience in ballscrews. The best machineries and toolings are used to obtain very good form, position, dimensional and run-out tolerances.

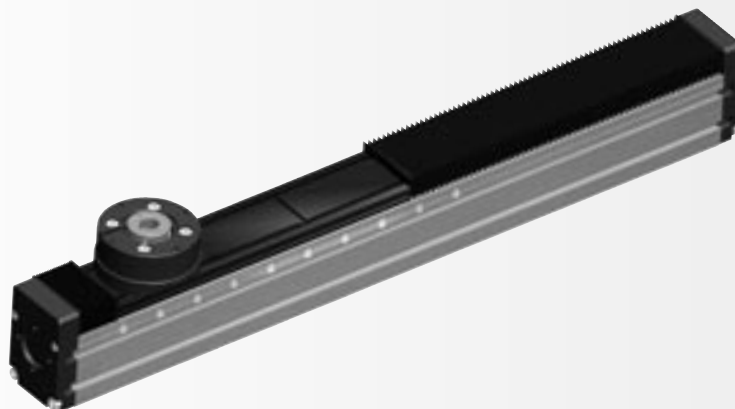
To have more information about ballscrew or to calculate the positioning error according to accuracy grade, please, consult SETEC "Ballscrews" catalogue.

1.3.4 Unità lineare a pignone e cremagliera

Le unità lineari Dynact con trasmissione a pignone e cremagliera, di recente brevetto SETEC, sono particolarmente indicate in tutte quelle applicazioni in cui sono richieste velocità elevate e spinte notevoli.

1.3.4 Dynact rack and pinion driven linear units

Dynact rack and pinion driven linear units, recently patented, are the best in those applications in which high speed and great thrust are required.



Il motore è solidale al carro pertanto questa tipologia di unità può essere utilizzata come asse "z" in cui è il profilo a muoversi ed è da preferirsi a sistemi a cinghia per effetto della maggiore sicurezza del sollevamento in quanto priva di elementi flessibili. La prima novità consiste nell'alloggiamento della cremagliera all'interno del profilo, e non all'esterno, per cui è protetta dal contatto con polveri ed abrasivi.

The motor is linked to the carriage so it is good as "Z" axis in those applications in which the profile moves and it is better than a belt transmission in terms of safety for the lack of flexible elements. The first novelty consists in the rack fitting inside the profile, and not outside, so it is protected against dust and abrasives. The second novelty consists in the pinion shaft assembling on the chuck with its own bearings that stand the radial and axial forces

La seconda il fatto che il pignone è montato su un mandrino, quindi con cuscinetti propri che assorbono tutte le forze che si scaricano sul pignone, permettendo al sistema di trasmissione esterno usato di trasmettere solo coppia e di non essere sollecitato da forze radiali ed assiali.

Il mandrino poi è registrabile per adattare l'interasse in modo da consentire in qualunque caso un corretto ingranamento delle dentature anche in vista di quote variabili dovute alle inevitabili tolleranze costruttive.

Sia il pignone sia i pattini a ricircolo di sfere vengono lubrificati mediante lubrificazione centralizzata di facile accesso attraverso tre punti distinti alloggiati sul carro. Le cremagliere sono realizzate in spezzoni e la giunzione a passo corretto è garantita da speciali dime di montaggio che evitano l'urto dei denti durante il passaggio tra uno spezzone di cremagliera e il successivo.

Per ridurre la rumorosità le cremagliere di ciascuna taglia adottano una dentatura elicoidale; il trattamento di durezza superficiale consente di ridurre l'usura incrementando la durata del componente e garantendo costanza di prestazioni lungo tutta la vita del prodotto. Di seguito le caratteristiche salienti della trasmissione a pignone e cremagliera nelle unità lineari Dynact:

instead of the pinion that transmits torque only. The chuck position is adjustable in order to adjust the wheelbase between pinion and rack to get the best teeth matching during assembly.

Both pinion and blocks of the linear rail are lubricated through a centralized system with three lubrication input point on carriage.

The racks are made in bars; the conjunction of two bars at the right distance is made using a special assembling gauge and it avoids the shock of the teeth of the pinion in the passage from one rack to following one.

In order to reduce the noise, every size of the linear units uses rack with helical teeth; the surface hardening treatment allows to reduce the wear and increase the lifetime, with constant performances during it.

Following the main features of rack and pinion drive:

Taglia unità lineare / Linear unit size	15-65	20-80	25-110
Tipo dentatura / Tooth type	Elicoidale / Helical	Elicoidale / Helical	Elicoidale / Helical
Modulo / Module [mm]	1	1,5	2
n° passi Cremagliera / Rack pitches number	120	94	74
n° denti pignone / Pinion Tooth number	38	23	31
Materiale pignone / Pinion material	18NiCrMo5	18NiCrMo5	18NiCrMo5
Materiale Cremagliera / Rack material	C45	C45	C45
Trattamento Pignone / Pinion heat treatment	Cementazione+tempra Case hardened	Cementazione+tempra Case hardened	Cementazione+tempra Case hardened
Trattamento Cremagliera / Rack heat treatment	Nitrurazione Nitrogen hardened	Nitrurazione Nitrogen hardened	Nitrurazione Nitrogen hardened
Classe di precisione / Accuracy class	Q8	Q8	Q8

Tab. 6 Caratteristiche trasmissione a pignone e cremagliera nelle unità lineari Dynact
Dynact pinion&rack driven linear units: main features of the drive system

1.3.5 Unità lineari Dynact abbinate

Le unità lineari Dynact nella versione abbinata, di recente brevetto Setec, costituiscono un'ottima alternativa alle unità tradizionali a 2 guide e 4 pattini laddove i carichi e i momenti ribaltanti sarebbero troppo elevati per essere sostenuti da un'unità monoguida.

L'unità abbinata consiste nell'assemblaggio rigido di due unità lineari, una folle e una motorizzata; due profili speciali garantiscono il vincolo tra i due profili esterni, mentre la trasmissione del moto al carro folle avviene mediante due chiavette trasversali di elevata sezione resistente tanto da realizzare a tutti gli effetti un unico corpo rigido. Sia la resistenza a flessione, sia quella a torsione e la capacità di carico del sistema risultano notevolmente superiori rispetto alla versione semplice monoguida corrispondente.

Le unità abbinate sono disponibili su ciascuna taglia con qualsiasi

1.3.5 Dynact matched linear units

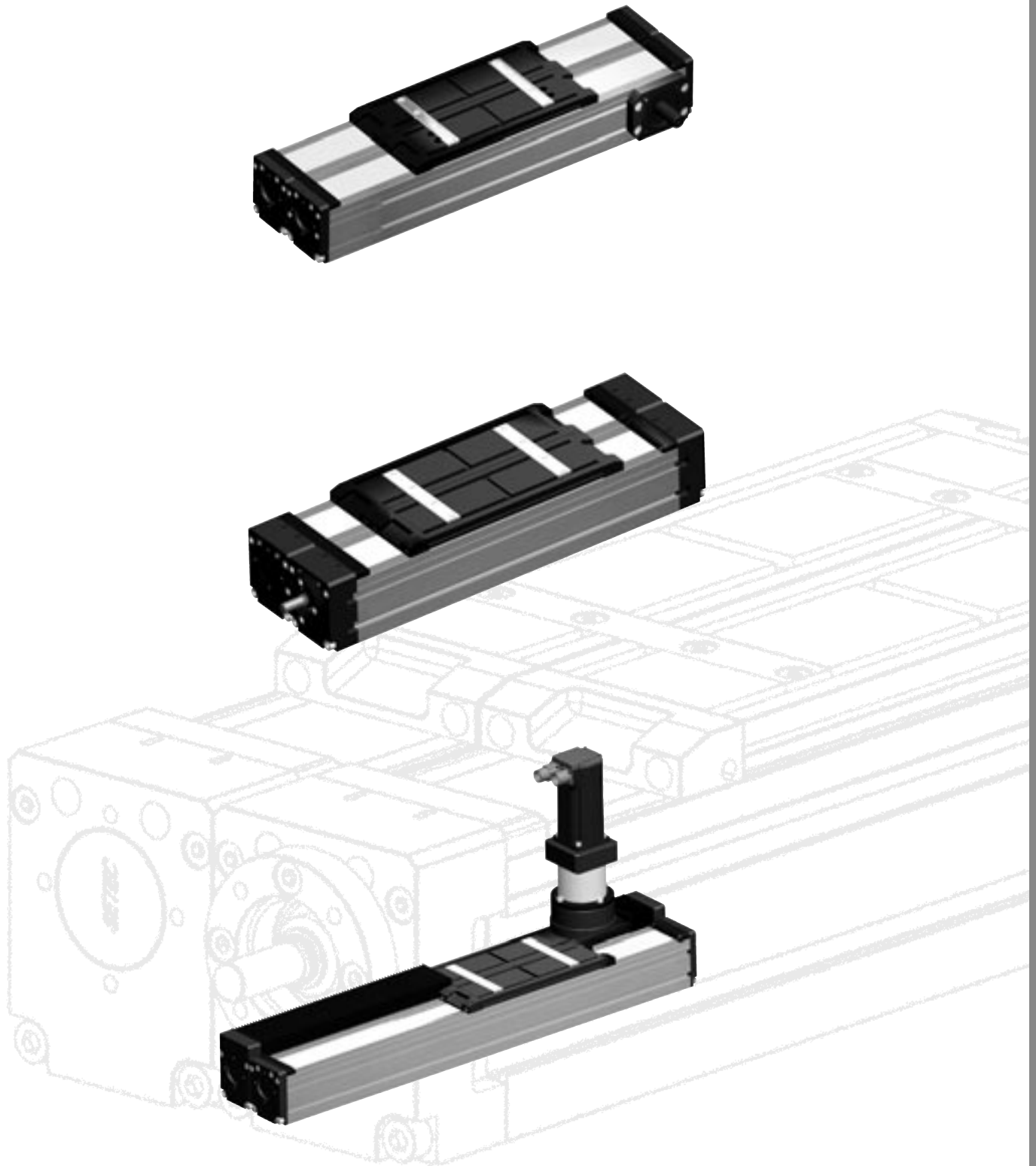
Dynact matched linear units, recently patented, are a good alternative to the two rails and 4 blocks slides on a single profile in those application in which the forces and the torques would be too high to be stood by a single rail linear unit.

The matched linear unit consists of a stiff assembly of two linear units, the first one is driven while the second one is idle; two special profiles are used to link the 2 profiles of the linear units, while the motion to the idle carriage is ensured by two transversal keyways with a high resistant section so that it can be assimilated to a single component. Both bending and torsional resistance and the load capacity of the system are sensitively higher than the values related to the corresponding single unit.

The matched linear units are available for each size and for each drive

tipo di trasmissione, ad eccezione della cinghia ad omega, e ne ricalcano le medesime peculiarità.

system, except for the omega belt drive, thus they have the same features.



1.4.0

CARATTERISTICHE TECNICHE COMUNI UNITÀ SINGOLE

Per le caratteristiche dettagliate si fa rimando alle tabelle specifiche per ogni singola tipologia.

For detailed features see the section of the specific linear unit type.

		Dynact Cinghia / Belt			
Taglia / Size		15-65	20-80	25-110	
Dimensioni di ingombro profilo Overall profile dimensions	[mm]	65x70	80x87	110x120	
Corsa Max / Max stroke (senza supporti intermedi) / (without screw supports)	[mm]	6740	6690	6580	
Velocità Max / Max speed (variabile con la corsa) / (depending on the stroke)	[mm/s]	5000	5000	5000	
Accelerazione Max / Max acceleration (consigliate) / (recommended)	[m/s ²]	15	15	15	
Carico / Load	Fx Max [N]	STATICA / STATIC	1153	2283	3189
		DINAMICA / DYNAMIC	886	1754	2430
Carico / Load (variabile con la corsa) / (depending on the stroke)	Fy Max [N]	STATICA / STATIC	4103	9049	12463
		DINAMICA / DYNAMIC	1616	3222	4598
Carico / Load (variabile con la corsa) / (depending on the stroke)	Fz Max [N]	STATICA / STATIC	4103	9049	12463
		DINAMICA / DYNAMIC	1616	3222	4598
Momento / Torque	Mx Max [Nm]	STATICA / STATIC	57/150(****)	177/275(****)	286/495(****)
		DINAMICA / DYNAMIC	23/60(****)	63/110(****)	105/210(****)
Momento / Torque	My Max [Nm]	STATICA / STATIC	237	511	1253
		DINAMICA / DYNAMIC	125	182	462
Momento / Torque	Mz Max [Nm]	STATICA / STATIC	237	511	1253
		DINAMICA / DYNAMIC	125	182	462
Peso carro / Weight of the carriage	[Kg]	2,1	3,5	6,0	
Peso unità corsa zero / Weight of the zero stroke unit	[Kg]	5,5	10,5	22,5	
Peso unità ogni 100mm di corsa Weight of the unit per 100mm stroke	[Kg]	0,7	1,0	1,7	
Momento inerzia a flessione profilo Bending momentum of inertia	Iy [cm⁴] (*)	82	171	668	
Momento inerzia a torsione profilo Torsional momentum of inertia	Ip [cm⁴]	163	371	1413	
Tipologia pattini a ricircolo Linear rail blocks type		Taglia / Size 15	Taglia / Size 20 Lungo / Long	Taglia / Size 25 Lungo / Long	
Ripetibilità posizionamento Positioning repeatability	[mm]	+/- 0,05	+/- 0,05	+/- 0,05	
Coppia all'albero per carico massimo Input shaft torque for max load	[Nm]	29,0	69,0	137,0	
Momento torcente massimo all'albero Max admissible torque on the input shaft	[Nm]	44,0	86,0	169,0	
Diametro massimo albero ingresso Max diameter of the input shaft	[mm]	16	20	25	

(*) Iy≅Iz (i due valori sono simili per semplificazione consideriamo Iy)
(the values are similar, for simplification we consider only Iy)

(**) Per corse maggiori contattare il nostro ufficio tecnico
For longer strokes, contact our technical department

(***) Nel passo più lungo / Valid for the longest available screw lead

(****) Con guida aggiuntiva / With added external rail

1.4.0

SINGLE LINEAR UNITS MAIN TECHNICAL FEATURES

	Dynact Vite / Ballscrew			Dynact Cremagliera / Rack&Pinion			Dynact Cinghia ad omega Omega belt		
	15-65	20-80	25-110	15-65	20-80	25-110	15-65	20-80	25-110
	65x70	80x87	110x120	65x70	80x87	110x120	65x70	80x87	110x120
	2500	2500	5000	1200	1600	2000	1200(**)	1600(**)	2000(**)
	800 (***)	1000 (***)	1600(***)	3000	3000	3000	5000	5000	5000
	10	10	10	15	15	15	15	15	15
	2900	3720	11886	530	719	1108	841	1667	2615
	892	1263	5521	250	600	900	620	1214	1987
	4103	9049	12463	4103	9049	12463	4103	9049	12463
	1616	3222	4598	1616	3222	4598	1616	3222	4598
	4103	9049	12463	4103	9049	12463	4103	9049	12463
	1616	3222	4598	1616	3222	4598	1616	3222	4598
	29/75(****)	89/138(****)	143/248(****)	29/75(****)	89/138(****)	143/248(****)	57/150(****)	177/275(****)	286/495(****)
	11/30(****)	30/55(****)	53/105(****)	11/30(****)	30/55(****)	53/105(****)	23/60(****)	63/110(****)	105/210(****)
	343	516	1267	343	422	1267	357	832	1751
	180	245	467	180	200	467	187	296	646
	343	516	1267	343	422	1267	357	832	1751
	180	245	467	180	200	467	187	296	646
	2,1	4,0	8,0	2,8	5,2	11,1	5,0	8,0	17,0
	5,3	9,3	21,5	6,0	11,0	24,0	9,0	17,0	33,0
	0,7	1,0	2,0	0,8	1,1	2,0	0,6	0,9	1,8
	77	169	627	77	169	627	82	171	668
	165	363	1318	165	363	1318	163	371	1413
	<i>Taglia / Size 15</i>	<i>Taglia / Size 20</i>	<i>Taglia / Size 25</i>	<i>Taglia / Size 15</i>	<i>Taglia / Size 20</i>	<i>Taglia / Size 25</i>	<i>Taglia / Size 15</i>	<i>Taglia / Size 20</i>	<i>Taglia / Size 25</i>
	<i>Lungo / Long</i>	<i>Lungo / Long</i>	<i>Lungo / Long</i>	<i>Lungo / Long</i>	<i>Lungo / Long</i>	<i>Lungo / Long</i>	<i>Lungo / Long</i>	<i>Lungo / Long</i>	<i>Lungo / Long</i>
	+/- 0,05	+/- 0,05	+/- 0,05	+/- 0,05	+/- 0,05	+/- 0,05	+/- 0,05	+/- 0,05	+/- 0,05
	4,2	13,2	51,4	11,0	13,0	36,0	21,0	50,0	112,0
	10,8	18,7	74,0	14,4	14,4	36,0	44,0	86,0	169,0
	10	12	19	16	20	25	16	20	25

Tab. 7 Caratteristiche principali unità lineari Dynact / Dynact linear units: main technical features

Segue / Next

CARATTERISTICHE TECNICHE COMUNI UNITÀ ABBINATE

Per le caratteristiche dettagliate si fa rimando alle tabelle specifiche per ogni singola tipologia.

For detailed features see the section of the specific linear unit type.

		Dynact Abbinata a cinghia Matched belt units			
Taglia / Size		15-65	20-80	25-110	
Dimensioni di ingombro profilo Overall profile dimensions	[mm]	130x70	160x87	220x120	
Corsa Max / Max stroke (senza supporti intermedi) / (without screw supports)	[mm]	6740	6690	6580	
Velocità Max / Max speed (variabile con la corsa) / (depending on the stroke)	[mm/s]	5000	5000	5000	
Accelerazione Max / Max acceleration (consigliate) / (recommended)	[m/s ²]	15	15	15	
Carico / Load	Fx Max [N]	STATICA / STATIC	1197	2375	3314
		DINAMICA / DYNAMIC	822	1637	2242
Carico / Load (variabile con la corsa) / (depending on the stroke)	Fy Max [N]	STATICA / STATIC	8206	18097	24926
		DINAMICA / DYNAMIC	3232	6444	9196
Carico / Load (variabile con la corsa) / (depending on the stroke)	Fz Max [N]	STATICA / STATIC	8206	18097	24926
		DINAMICA / DYNAMIC	3232	6444	9196
Momento / Torque	Mx Max [Nm]	STATICA / STATIC	267	724	1371
		DINAMICA / DYNAMIC	105	258	506
Momento / Torque	My Max [Nm]	STATICA / STATIC	474	1022	1441
		DINAMICA / DYNAMIC	187	350	532
Momento / Torque	Mz Max [Nm]	STATICA / STATIC	474	1022	1441
		DINAMICA / DYNAMIC	187	350	532
Peso carro / Weight of the carriage	[Kg]	4,2	7,0	12,0	
Peso unità corsa zero / Weight of the zero stroke unit	[Kg]	11,5	21,0	45,0	
Peso unità ogni 100mm di corsa Weight of the unit per 100mm stroke	[Kg]	1,3	2,0	3,6	
Momento inerzia a flessione profilo Bending momentum of inertia	Iy [cm ⁴]	158	340	1295	
Momento inerzia a torsione profilo Torsional momentum of inertia	Ip [cm ⁴]	693	1485	5521	
Tipologia pattini a ricircolo Linear rail blocks type		Taglia / Size 15	Taglia / Size 20 Lungo / Long	Taglia / Size 25 Lungo / Long	
Ripetibilità posizionamento Positioning repeatability	[mm]	+/- 0,05	+/- 0,05	+/- 0,05	
Coppia all'albero per carico massimo Input shaft torque for max load	[Nm]	30,0	72,0	142,0	
Momento torcente massimo all'albero Max admissible torque on the input shaft	[Nm]	44,0	86,0	169,0	
Diametro massimo albero ingresso Max diameter of the input shaft	[mm]	16	20	25	

(*) Per corse maggiori contattare il nostro ufficio tecnico
for longer strokes, contact our technical department

(**) Nel passo più lungo / Valid for the longest available screw lead

MATCHED LINEAR UNITS MAIN TECHNICAL FEATURES

	Dynact Abbinata a vite Matched ballscrew units			Dynact Abbinata a cremagliera Matched Rack&Pinion units			Dynact Folle / Idle		
	15-65	20-80	25-110	15-65	20-80	25-110	15-65	20-80	25-110
	130x70	160x87	220x120	130x70	160x87	220x120	65x70	80x87	110x120
	2500	2500	5000	1200(*)	1600(*)	2000(*)	6740	6690	6580
	800 (**)	1000 (**)	1600(**)	3000	3000	3000	5000	5000	5000
	10	10	10	15	15	15	15	15	15
	2900	3720	11886	530	719	1108	N.A.	N.A.	N.A.
	892	1263	5521	250	600	900			
	8206	18097	24926	8206	18097	24926	4103	9049	12463
	3232	6444	9196	3232	6444	9196	1616	3222	4598
	8206	18097	24926	8206	18097	24926	4103	9049	12463
	3232	6444	9196	3232	6444	9196	1616	3222	4598
	133	362	685	133	362	685	57	177	286
	53	129	253	53	129	253	23	63	105
	686	1375	2534	645	1125	2077	343	1032	1901
	270	490	935	254	401	766	180	367	701
	686	1375	2534	645	1125	2077	343	1032	1901
	270	490	935	254	401	766	180	367	701
	4,2	8,0	16,0	4,9	9,5	17,0	2,1	3,5	6,0
	10,5	17,0	38,0	12,0	20,5	45,0	4,5	9,0	20,5
	1,3	1,8	3,3	1,5	1,8	3,5	0,7	1,0	1,7
	158	340	1295	158	340	1295	82	171	668
	693	1485	5521	693	1485	5521	163	371	1413
	<i>Taglia / Size 15</i>	<i>Taglia / Size 20</i>	<i>Taglia / Size 25</i>	<i>Taglia / Size 15</i>	<i>Taglia / Size 20</i>	<i>Taglia / Size 25</i>	<i>Taglia / Size 15</i>	<i>Taglia / Size 20</i>	<i>Taglia / Size 25</i>
	<i>Lungo / Long</i>	<i>Lungo / Long</i>	<i>Lungo / Long</i>	<i>Lungo / Long</i>	<i>Lungo / Long</i>	<i>Lungo / Long</i>	<i>Lungo / Long</i>	<i>Lungo / Long</i>	<i>Lungo / Long</i>
	0,05	0,05	0,05	0,05	0,05	0,05	N.D. / N.A.	N.D. / N.A.	N.D. / N.A.
	4,2	13,2	51,4	11,0	13,0	36,0	N.D. / N.A.	N.D. / N.A.	N.D. / N.A.
	10,8	18,7	74,0	14,4	14,4	36,0	N.D. / N.A.	N.D. / N.A.	N.D. / N.A.
	10	12	19	16	20	25	N.D. / N.A.	N.D. / N.A.	N.D. / N.A.

Tab. 7 Caratteristiche principali unità lineari Dynact / Dynact linear units: main technical features

1.5.0 DIMENSIONAMENTO E SCELTA DELL'UNITÀ

L'utilizzo dei migliori componenti prodotti da aziende leader mondiali, insieme ad un team di professionisti con grande esperienza nei sistemi di moto, ha consentito di realizzare un prodotto dalla elevata qualità costruttiva, affidabile, funzionale e molto performante.

Ogni unità lineare è soggetta a numerosi test di verifica e di collaudo prima della spedizione ed ogni componente è in continuo sviluppo per migliorare la qualità del manufatto stesso grazie all'utilizzo di tecniche costruttive moderne ed innovative.

Le unità lineari Dynact sono inoltre realizzate, come componente, in ottemperanza alle norme comunitarie sulle macchine pertanto è destinata ad essere incorporata/assemblata e non deve essere messa in servizio prima che la macchina in cui sarà incorporata sia stata dichiarata conforme alle disposizioni delle direttive.

1.5.1 Criteri di sicurezza

Le unità lineari Dynact sono progettate e realizzate secondo le normative sulla costruzione delle macchine; gli organi meccanici sono dimensionati considerando un elevato coefficiente di sicurezza per privilegiare l'affidabilità e la durata dei componenti. Il principale elemento che costituisce le unità lineari Dynact è la guida a ricircolo di sfere (e la vite a ricircolo di sfere laddove prevista) la cui verifica di resistenza si basa principalmente su due caratteristiche fondamentali:

- Capacità di carico statico C_0 ;
- Capacità di carico dinamico C ;

Tutti i valori, indicati nelle tabelle, sono determinati sulla base delle capacità di carico di cui sopra; sono stati quindi applicati dei coefficienti di sicurezza statici e dei fattori di carico dinamico, basati sulla nostra esperienza e sui test sperimentali condotti, tali da consentire un buon funzionamento dell'unità in assenza di deformazioni che inficino la correttezza del posizionamento desiderato e che consentano una durata più che adeguata anche in applicazioni con dinamiche sostenute e duty cycle elevati in assenza di urti e vibrazioni. Le sollecitazioni massime sono valide unicamente nel caso in cui non si presentino contemporaneamente più forze o momenti, nel qual caso contattare il nostro servizio tecnico.

1.5.2 Formule di calcolo

Per tutte le tipologie di unità lineari Dynact, indipendentemente dall'orientamento nello spazio, vale il seguente schema delle forze e dei momenti esterni agenti, che occorrerà tenere in considerazione nella consultazione delle tabelle di carico relative alle tipologie e taglie specifiche:

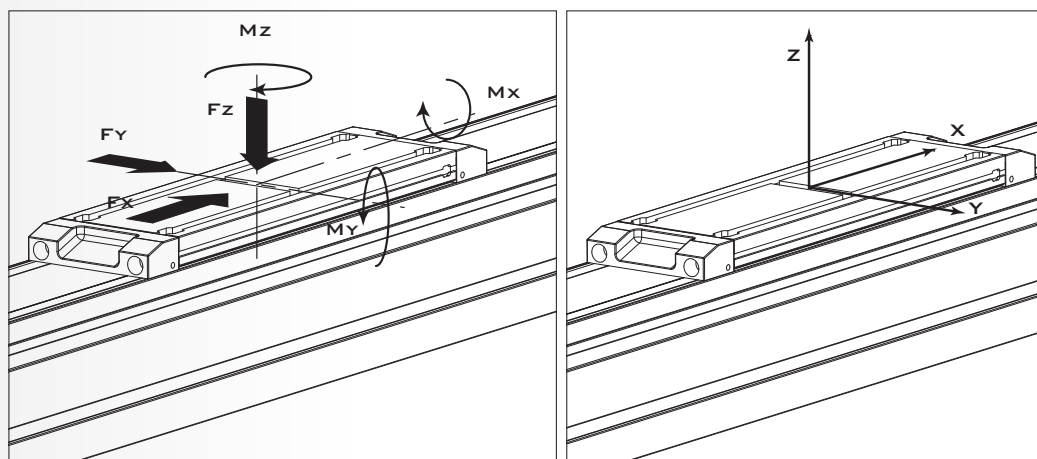


Fig.5
Schema forze e momenti
agenti su unità lineari Dynact
Dynact linear units: forces
and torques chart applied on
the carriage

1.5.0 SIZING AND SELECTION

Dynact linear units are made of components of worldwide important manufacturers.

All the linear units are subjected to static and dynamic tests before delivery to customer and each part is in continuous development to improve the quality of the product using innovative and modern constructive techniques.

Our linear units are made according to CEE specifications of industrial components. Our products can be installed, as machine components, only on machines respecting CEE specifications.

1.5.1 Safety and dynamic load factors

Dynact linear units are made according to Community rules; mechanical parts are sized considering high safety factors to improve reliability and working life.

The Dynact linear units core component is the linear guideway (and the ballscrew where it is used) whose sizing and selection process follows two basic features:

- Basic static load rating C_0 am;
- Basic dynamic load rating C am;

All the values, indicated on the tables, have been calculated using the load ratings as above; moreover safety factors and dynamic load factors have been considered, based upon our experience and the results of experimental tests, in order to allow good performances without deformations that could make the precision in positioning worse and to have a sufficient lifetime even in applications with high speed and heavy load and duty cycle in absence of vibrations and collisions. The linear units can stand the maximum indicated forces and torques only when one force or torque is applied and not simultaneously; should you have more than one force and/or torque at the same time, contact our technical department in order to size properly the linear unit.

1.5.2 Formulas

For each Dynact linear unit type, independently from the space orientation, it is valid the following chart for the forces and torques applied on the carriage, that must be considered in reading the tables relatives to the specific sizes and drive type:

Per esigenze di rappresentazione grafica le forze sono espresse come agenti sul carro in prossimità dei piani di simmetria; nella realtà una condizione di sollecitazione costituita da una forza pura è valida solo ed esclusivamente se la retta di azione è coincidente con l'asse della guida a ricircolo di sfere, cioè con un braccio nullo. In tutti quei casi in cui la forza ha una distanza "d: braccio di leva" rispetto all'asse della guida la sollecitazione crea un momento ribaltante di cui occorrerà tener conto secondo le formule e le figure seguenti:

In order to make the chart simpler, the forces are represented on the central planes of the carriage; in reality the condition of stress realized with a pure force is only valid if the application point is coincident with the axis of the linear rail, then with a distance equal to zero. In the other cases in which the force application point is distant "d" from the linear rail axis the stress consists in a torque according to the following figures:

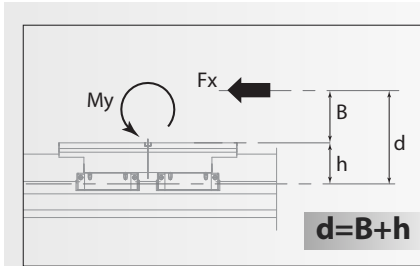


Fig. 6a
Momento My dovuto ad una forza Fx in caso di carro traslante.
My torque due to a Fx force in moving carriage case.

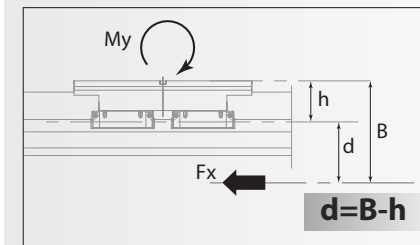


Fig. 6b
Momento My dovuto ad una forza Fx in caso di profilo traslante.
My torque due to a Fx force in moving profile case.

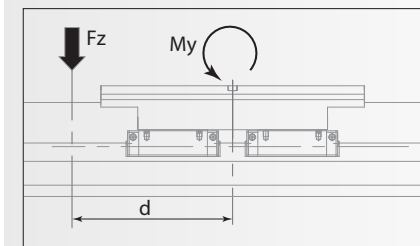


Fig. 6c
Momento My dovuto ad una forza Fz.
My torque due to a Fz force.

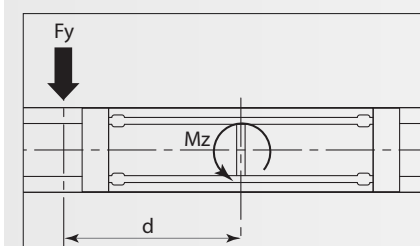


Fig. 6g
Momento Mz dovuto ad una forza Fy.
Mz torque due to a Fy force.

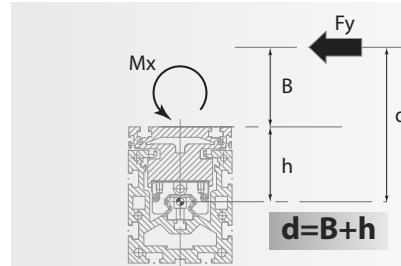


Fig. 6d
Momento Mx dovuto ad una forza Fy in caso di carro traslante.
Mx torque due to a Fy force in moving carriage case.

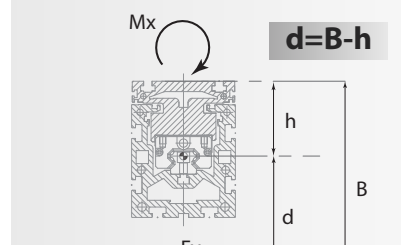


Fig. 6e
Momento Mx dovuto ad una forza Fy in caso di profilo traslante.
Mx torque due to a Fy force in moving profile case.

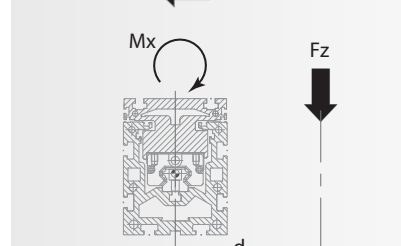


Fig. 6f
Momento Mx dovuto ad una forza Fz.
Mx torque due to a Fz force.

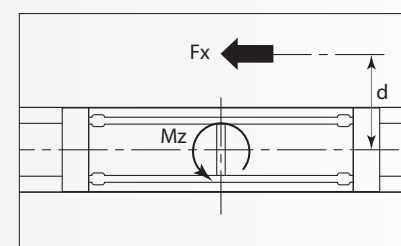


Fig. 6h
Momento Mz dovuto ad una forza Fx.
Mz torque due to a Fx force.

Una volta individuato il valore delle forze che sollecitano l'unità lineare, le figure di cui sopra consentono di determinare il momento ribaltante specifico il cui valore è:

Once evaluated the value of the forces the linear unit must stand, the above sketches can be used to calculate the torque:

M_i: momento ribaltante [Nm]
F_j: forza [N]
d: braccio di leva [m]

$$M_i = F_j \cdot d$$

M_i: torque [Nm]
F_j: force [N]
d: distance from rail axis [m]

Per il calcolo del braccio "d", in caso di momento Mx e My, sulla base degli schemi di cui sopra, occorre conoscere la distanza tra il carico e il piano superiore del carro, indicata con "B" e la distanza tra questo e l'asse della guida.

For the calculation of the distance "d", in case of Mx and My torque, according to above sketches, you must know the distance between upper carriage plane and load, indicated with "B" and the distance between the load and the axis of the linear rail.

Questo valore è indicato con "h" nelle tabelle specifiche per tipologia e taglia di unità lineare. In caso di sollecitazione multipla, in cui sono presenti contemporaneamente più forze e più momenti, contattare il nostro servizio tecnico per un dimensionamento più accurato. Esclusivamente con sollecitazione di tipo semplice, verificare che le forze e i momenti in gioco non superino mai i limiti relativi alla tipologia di unità desiderata, altrimenti scegliere una taglia superiore.

This distance is indicated with "h" in the tables relative to the different sizes and drive types.

Should you have more than one force and/or torque at the same time, contact our technical department in order to size properly the linear unit.

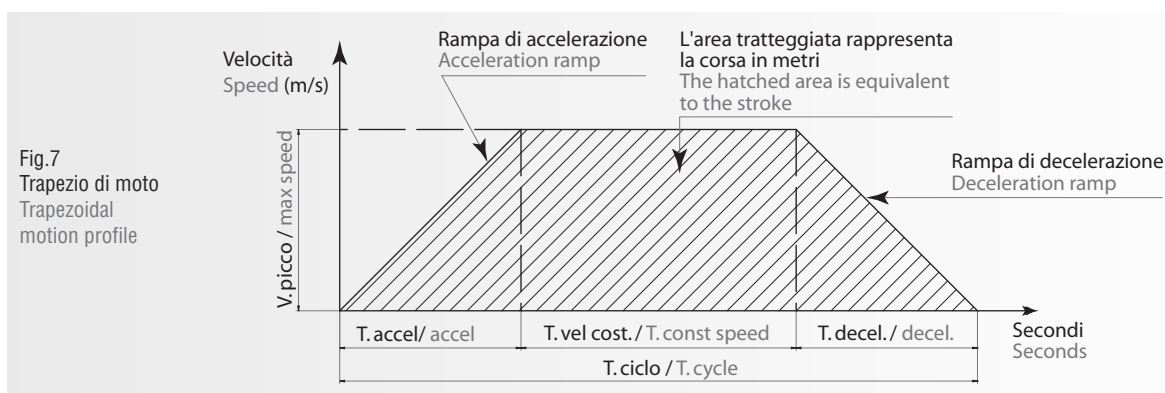
In the other cases, never exceed the limits indicated in the tables, otherwise choose a bigger sized linear unit.

LINEE GUIDA GENERALI PER IL DIMENSIONAMENTO DELLE UNITÀ LINEARI DYNACT:

- 1) Sulla base dell'applicazione individuare la tipologia di unità lineare più idonea prestando attenzione alle corse massime, alla velocità e alla precisione di posizionamento.
- 2) Calcolo della velocità e accelerazione:

GUIDELINES FOR LINEAR UNIT SIZING:

- 1) According to the application, choose the linear unit type and size according to the maximum stroke, speed and precision in positioning;
- 2) Speed and acceleration calculation:



Nell'ottica di adottare un profilo di moto trapezio con rampe di accelerazione e decelerazione di ugual entità in tempo, la velocità massima di traslazione risulta pari a:

Imaging to consider the same time for the acceleration and deceleration, the maximum translation speed is:

2	V_{max} : velocità di traslazione massima [m/s] c : corsa [m] T_c : tempo ciclo [s] T_a : tempo accelerazione [s]	$V_{\max} = \frac{c}{T_c - T_a}$	V_{max} : maximum translation speed [m/s] c : stroke [m] T_c : total time [s] T_a : acceleration time [s]
----------	--	----------------------------------	--

Mentre l'accelerazione massima vale:

While the maximum acceleration is:

3	V_{max} : velocità di traslazione massima [m/s] a : accelerazione [m/s ²] T_a : tempo accelerazione [s]	$a = \frac{V_{\max}}{T_a}$	V_{max} : maximum speed [m/s] a : acceleration [m/s ²] T_a : acceleration time [s]
----------	--	----------------------------	---

La velocità è quindi legata alla rotazione dell'albero di ingresso della trasmissione dell'unità lineare mediante formule che variano in base alla tipologia e alle geometrie degli elementi in gioco. In generale la velocità di rotazione vale:

The linear speed is related to the input shaft speed through formulas depending on the drive type. Generally speaking the rotating speed of the input shaft is:

4-1	Valida per trasmissione a cinghia e cremagliera Valid for pinion&rack drive and belt drive	$n_{\max} = \frac{V_{\max} \cdot 60}{\pi \cdot D_p}$	V_{max} : velocità di traslazione massima [m/s] maximum linear speed [m/s] n : velocità di rotazione albero ingresso [rpm] input shaft rotating speed [rpm] D_p : diametro primitivo pignone/puleggia [m] pinion/pulley pitch diameter [m]
4-2	Valida per trasmissione a vite a ricircolo di sfere Valid for ballscrew drive	$n_{\max} = \frac{V_{\max} \cdot 60 \cdot 1000}{p}$	p : passo vite a ricircolo di sfere [mm] ballscrew pitch [mm]

Per le limitazioni della velocità di rotazione massima si fa rimando alla sezione relativa alle varie tipologie specifiche di unità lineari.

For the limits relative to the rotating input shaft speed see the tables concerning the different sizes and drive types.

3) Calcolo della forza F_{x_T} complessiva:

La forza F_{x_T} complessiva è determinante per calcolare la coppia di azionamento da fornire all'albero dell'unità, variabile in base alla tipologia dell'unità lineare. In generale la forza assiale complessiva " F_{x_T} " vale:

3) Total F_{x_T} force calculation:

The definition of the F_{x_T} force allows to calculate the drive torque that must be applied at the input shaft depending on the linear unit type. In general the total axial forces can be written as below:

5	<p>F_{x_T}: forze complessive [N] total forces [N]</p> <p>F_x: forza assiale complessiva esterna [N] total axial external force [N]</p> <p>F_{μ}: forza resistente dovuta al carico sui pattini [N] opponent force due to the friction of the linear guideway [N]</p> <p>F_{in}: forza di inerzia risultante [N] total inertia forces [N]</p> <p>F_{att}: forza di attrito a vuoto [N] zero load friction [N]</p>	$F_{x_T} = F_x + F_{\mu} + F_{in} + F_{att}$	<p>Le formule semplificate dei paragrafi realtivi al dimensionamento delle tipologie specifiche tengono già in conto delle forze in gioco descritte nella formula [5]</p> <p>The terms in formula [5] are already considered in the simplified formulas for the sizing of each linear unit type in the following paragraphs.</p>
----------	---	--	--

La " F_x " è la risultante delle forze esterne agenti sull'unità per movimentare il carico/massa esterna (e il carro o il profilo traslante in caso di applicazioni verticali) effettuando quanto richiesto dall'applicazione **in assenza di accelerazione/decelerazione**; La " F_{μ} " rappresenta la forza di attrito interna che si genera sulla guida a ricircolo di sfere per effetto dei carichi esterni agenti sull'unità; l'attrito volvente, tipico di questo componente, fa sì che il coefficiente di attrito sia molto basso pertanto questa forza rimane di entità limitata anche al limite delle sollecitazioni imposte sull'unità lineare.

" F_x " is the sum of the external forces applied on the linear unit to move of the load (and the carriage or the profile in vertical axis) **without acceleration/deceleration**;

" F_{μ} " represents the inner resistance generated by the load on the linear guideway; the typical rolling friction of this component allows to maintain very low friction μ coefficient so this force reaches limited values even at the maximum possible stresses.

" F_{in} " represents the force due to the inertia during the acceleration/deceleration phase considering both the translating inner masses and the external ones.

" F_{att} " is the constant force opponents to the motion due to the resistance in the linear rail, in the bearings ad in the seals.

For all the data and formulas needed for the sizing see the paragraphs related to the specific type and size of linear units.

La " F_{in} " rappresenta il contributo inerziale che si genera durante i transitori di accelerazione/decelerazione e tiene conto sia delle masse esterne sia interne traslanti.

La " F_{att} " è la forza costante che si oppone al moto dovuta alle resistenze all'avanzamento dei pattini, dei cuscinetti e delle guarnizioni striscianti a vuoto.

Tutte le costanti e le formule dettagliate per il calcolo della forza assiale complessiva saranno oggetto dei paragrafi relativi al dimensionamento delle specifiche tipologie di unità lineari. Determinata la forza assiale complessiva " F_{x_T} " occorre confrontarla con il limite imposto per ciascuna tipologia e taglia di unità lineare.

4) Calcolo della coppia utile al moto " M_T " nei transitori di accelerazione/decelerazione.

4) Required " M_T " input torque calculation during the acceleration/deceleration ramp.

6	<p>M_T: coppia utile al moto [Nm]</p> <p>C_T: coppia dovuta alla forza assiale complessiva [Nm]</p> <p>C_{in}: coppia dovuta alle inerzie delle masse rotanti [Nm]</p>	$M_T = C_T + C_{in}$	<p>M_T: required input torque [Nm]</p> <p>C_T: torque due to the total axial force [Nm]</p> <p>C_{in}: torque due to the rotating mass inertia [Nm]</p>
----------	--	----------------------	---

Dove:

Where:

7-1	<p>Valida per trasmissione a cinghia e cremagliera Valid for rack&pinion drive and belt drive</p>	$C_T = \frac{F_{x_T} \cdot D_p}{2}$	<p>C_T: coppia dovuta alla forza assiale complessiva F_{x_T} [Nm] torque due to the total axial force F_{x_T} [Nm]</p> <p>D_p: diametro primitivo (puleggia o pignone) [m] pitch diameter (pulley or pinion) [m]</p>
7-2	<p>Valida per trasmissione a vite a ricircolo di sfere Valid for ballscrew drive</p>	$C_T = \frac{F_{x_T} \cdot p}{6280 \cdot \eta}$	<p>F_{x_T}: forza assiale complessiva [N] total axial force [N]</p> <p>p: passo vite a ricircolo di sfere [mm] ballscrew pitch [mm]</p> <p>η: rendimento vite a sfere ballscrew efficiency</p>

8

C_{in} : coppia dovuta all'inerzia delle masse rotanti [Nm]
 I_T : inerzia totale masse rotanti [kgm²]
 a : accelerazione [m/s²]
 V_{max} : velocità di traslazione massima [m/s]

$$C_{in} = \frac{I_T \cdot 2 \cdot \pi \cdot n}{60} \cdot \frac{a}{V_{max}}$$

C_{in} : torque due to the rotating mass inertia [Nm]
 I_T : total rotating mass inertia [kgm²]
 a : acceleration [m/s²]
 V_{max} : maximum translating speed [m/s]

Per il calcolo dell'inerzia totale " I_T " si fa rimando alla sezione specifica relativa alle varie tipologie di unità lineari.

See the specific paragraphs related to the sizing of the linear units according to the different types and sizes for the calculation of the total inertia " I_T ".

5) Calcolo delle deformazioni elastiche del profilo autoportante.

In tutte quelle applicazioni in cui l'unità lineare è sollecitata da un carico laterale (F_z e F_y) occorre verificare la deformazione elastica del profilo per effetto della flessione. Qualora la deformazione ecceda un valore limite prestabilito, funzione del carico, della corsa, della distanza e del tipo di vincoli, è bene ridurre il carico (o aumentare il numero di appoggi) per evitare condizioni di lavoro tali da inficiare la durata e la precisione di posizionamento delle unità lineari. Consultare nella sezione relativa alle tipologie specifiche il grafico che rappresenta la riduzione della forza massima in funzione della distanza dei supporti.

5) Calculation of bending deformation of the profile.

When the linear unit must stand a F_z and F_y load you must check the deformation of the profile under load due to bending. Should the deformation overcome the limit, depending on the load, the stroke, the distance and types of the constraints, decrease the applied force (or increase the number of the constraints) to avoid working operations that could reduce the lifetime and the precision in positioning. For each type and size of linear units, in the specific part, a graphic represent the derating of the maximum force versus the constraints distance.

In linea generale le deformazioni a cui potrebbe essere soggetto il profilo delle unità lineari sono di tipo flessionale e torsionale.

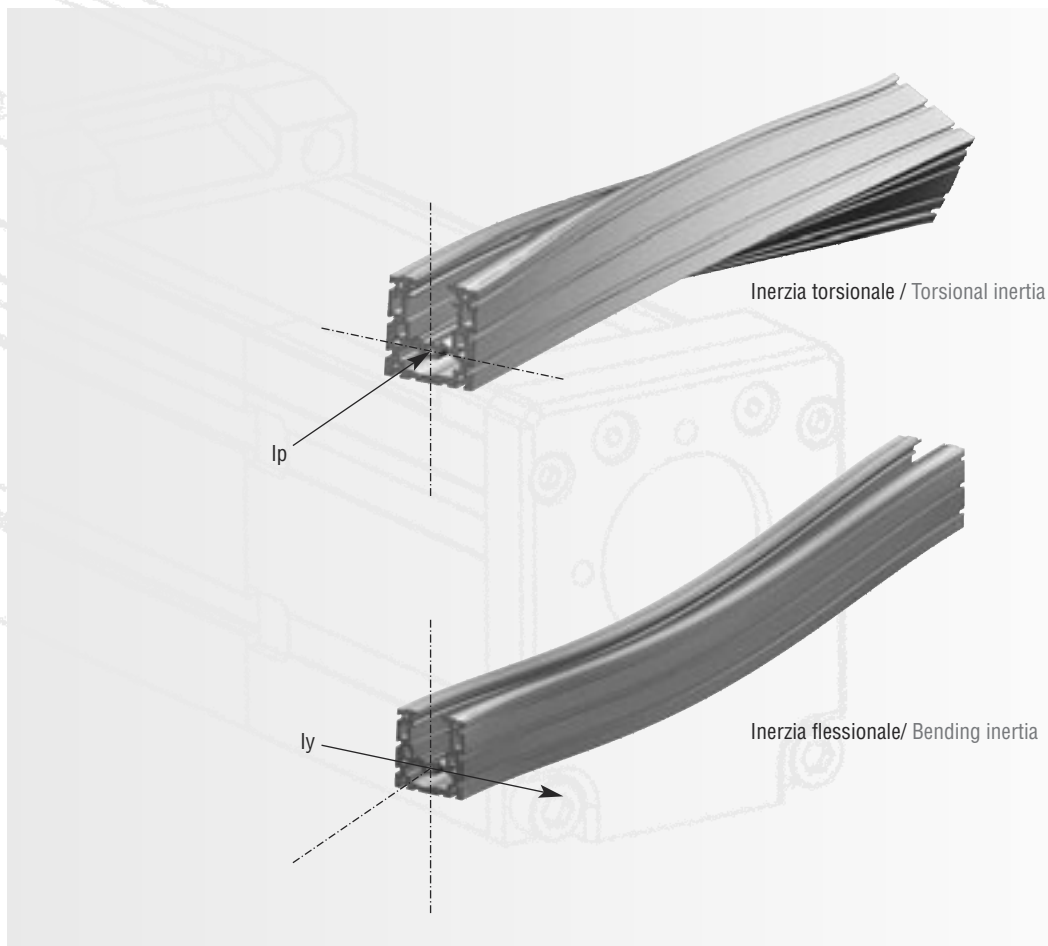
Generally speaking the deformations occurring to the profile of the linear unit are bending and torsional ones.

Nelle tabelle relative alle caratteristiche specifiche di ciascuna tipologia di unità lineare sono espressi due valori che rappresentano la rigidità della sezione del profilo, cioè la tendenza della sezione a resistere alla deformazione. Tali valori sono indicati come "inerzia flessionale" I_y e "inerzia torsionale" I_p .

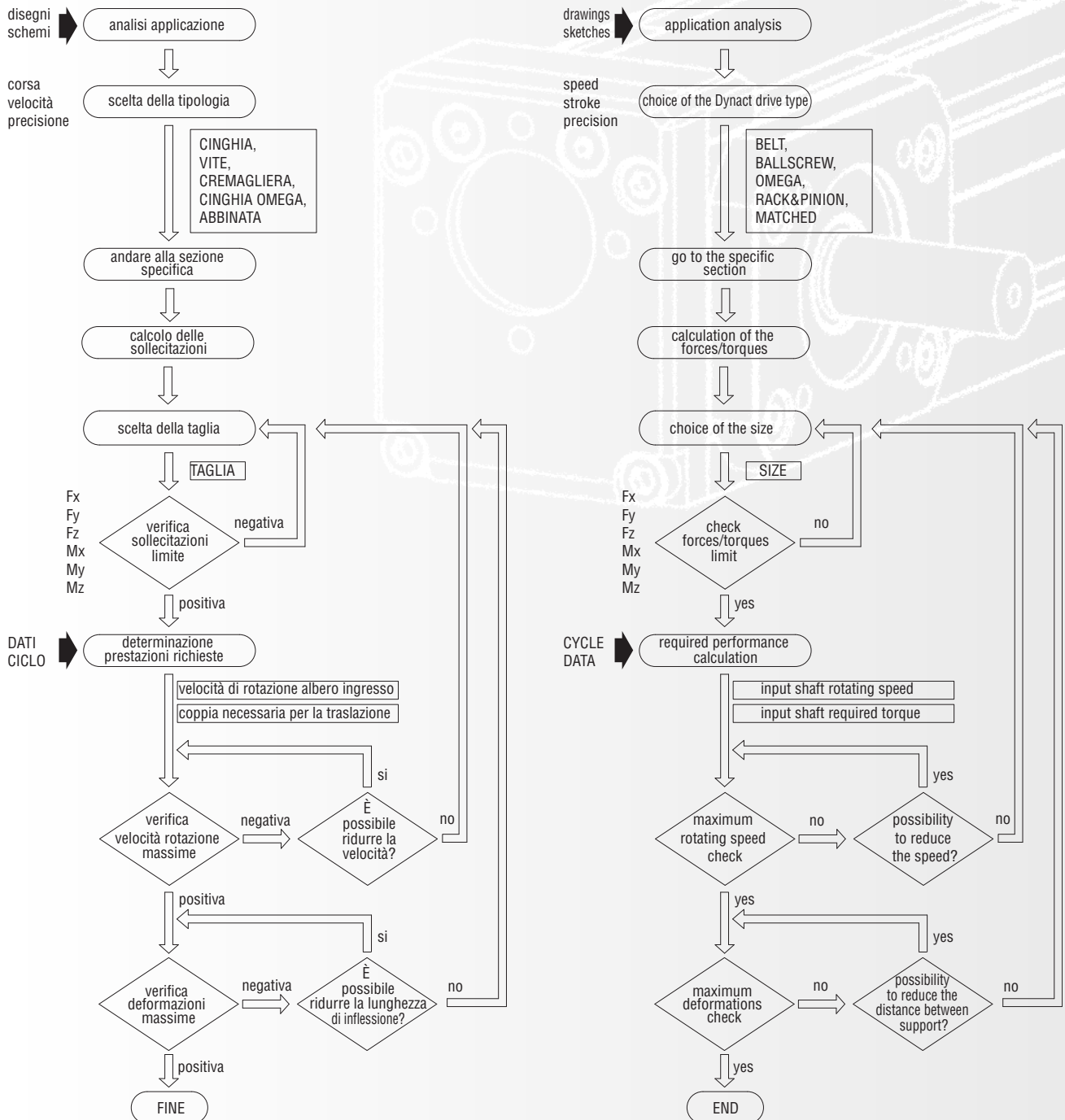
In the table of each type of linear unit, some values represent the stiffness of the section of the profile, then the resistance of the section to deformation.

Le figure di seguito rappresentano i piani di deformazione presi in considerazione nei valori di cui sopra:

These values are indicated as bending inertia" I_y and "torsional inertia" I_p . The figures below represents the deformation planes took into consideration in the values above:



SCHEMA DIMENSIONAMENTO UNITÀ LINEARI DYNACT / DYNACT LINEAR UNITS SIZING AND SELECTION CHART



Suggerimento 1:
 in caso di utilizzo di vite a ricircolo di sfere, adottare un passo più lungo per ridurre la velocità di rotazione qualora il limite di velocità critica non sia soddisfatta; adottare invece un passo più corto se non ci sono particolari esigenze dinamiche per ridurre le coppie utili.

Suggerimento 2:
 per contenere le deformazioni del profilo aumentare il numero di appoggi; nel caso in cui non è possibile ridurre la lunghezza inflessa adottare unità lineari abbinata.

Suggestion 1:
 should the critical speed of the ballscrew be overcome, use a longer pitch in order to reduce the rotating speed; use a shorter pitch, to get a lower input torque need, if you can reach the speed you want.

Suggestion 2:
 to limit the deformation of the profile add some more supports; if it's not possible to reduce the distance between the supports, use matched linear units.

1.6.0 CODICE DI ORDINAZIONE

1.6.0 ORDERING CODE

M	B	65	S	-	SA	R
Unità monoguida Single guide units	Tipo trasmissione Drive type	Taglia Size	Esecuzione Execution	Versioni speciali Special versions	Tipo albero ingresso Input shaft type	Lato motorizzazione Motor side
	B = cinghia / belt S = vite a ricircolo / ballscrew R = pignone e cremagliera rack&pinion O = cinghia ad omega omega belt I = versione folle / idle	65 = 15-65 80 = 20-80 10 = 25-110	S = semplice simple M = abbinata matched	Introdurre n° di disegno SETEC relativo all'unità custom che forniremo in fase di offerta. Insert Setec's drawing number of the customized linear unit we'll communicate to you in the quotation.	SO per versione a vite a ricircolo e folle for ballscrew drive and idle unit	L = sinistro left R = destro right
				Da indicare esclusivamente nelle versioni speciali a disegno, in tal caso non riportare alcuno dei codici seguenti. Fill in exclusively for special versions - in this case leave in blank the following cells.	Vedere schemi dimensionali. See drawings for more info.	Vedere schemi dimensionali. See drawings. Da indicare esclusivamente per versione a cinghia e cinghia a omega. Fill in for belt and omega belt drive only.

In caso di ordinazione degli accessori disponibili, riportare i codici di identificazione come righe d'ordine successive, vedere sezione specifica relativa agli accessori / When you need some of our accessories, write their code as a split item - see the specific section.

M-S-80-S-SO-S0800-L1240-S1-0000-M0-20-10
OPZIONI/ OPTIONS: LQR80 + SWL80

Alcuni esempi di ordinazione:
 Ordering examples:

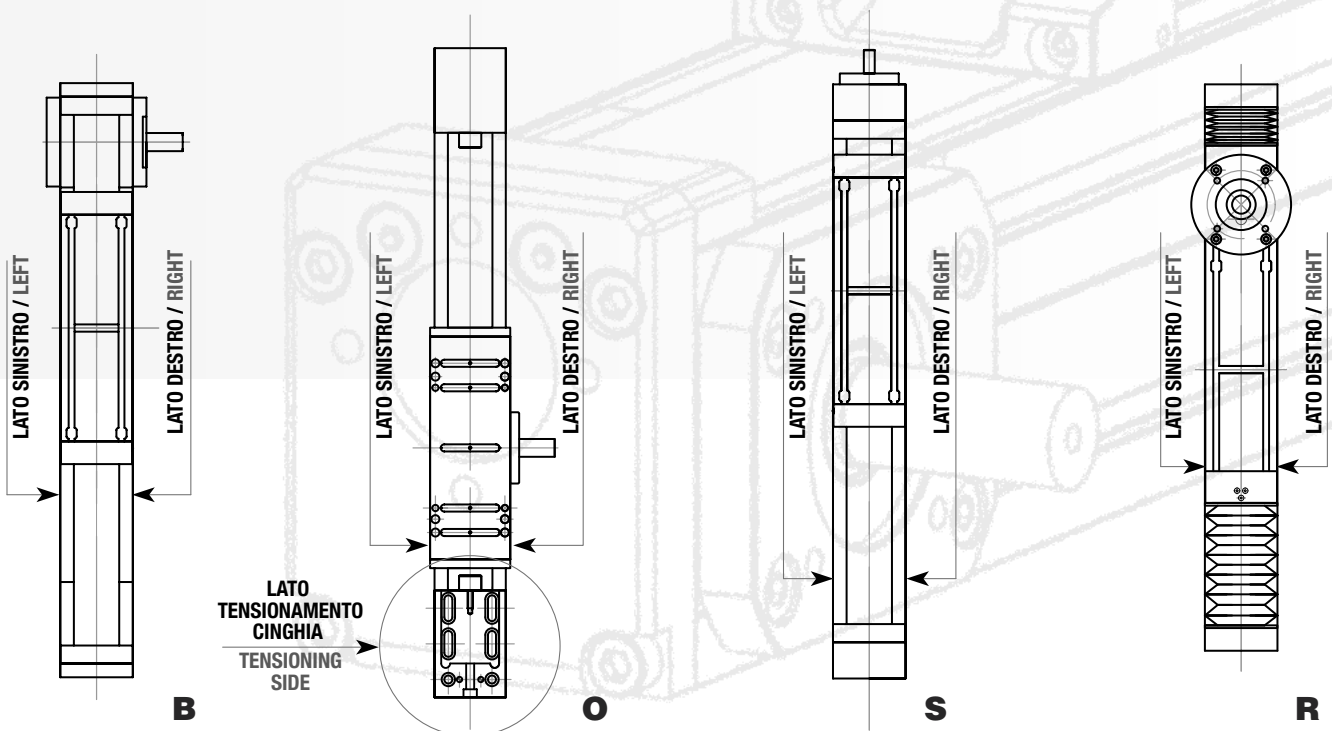
M-R-65-S-SM-S0300-L0740-S1-0000-MT

M-B-80-M-SA-R-S0750-L2030-S2-0750-MA

S1500	L1936	S10	0000	MA	-	-	-	-
Corsa* Stroke*	Lunghezza totale "L" Total length "L"	n° carri n° carriages	Interasse carri Distance between 2 carriages	Tipo predisposizione motore/riduttore Motor/gearbox flange/bellhouse type	Diametro vite Screw diameter	Passo vite Screw pitch	Supporto vite intermedio Screw support	Guida aggiuntiva Added Rail
S [mm] Introdurre la corsa in mm desiderata. Write the required stroke in mm.	L [mm] Introdurre la lunghezza in mm in funzione della corsa e dell'interasse dei carri in caso di carro doppio. Fill in with the length in mm corresponding to the stroke and on the distance of the carriages in case of double carriages.	S10: 1 carro 1 carriage S20: 2 carri 2 carriages S1L: 1 carro lungo 1 long carriage S2L: 2 carri lunghi 2 long carriages	[mm] In caso di scelta di n° 2 carri introdurre l'interasse tra i carri desiderata. When 2 carriages are needed write the required distance between them.	M0: Nessuna predisposizione motore/riduttore. No motor bellhouse required.	[mm]	[mm]	-: senza supporto without screw support BS1: con un supporto with one screw support BS2: con due supporti with two screw supports	-: senza without LQ65 LQ80 LQ10
Non superare le corse massime indicate. Don't exceed the maximum stroke.	Vedere schemi dimensionali. See drawings for more info		Vedere tabelle specifiche per distanza minima tra i carri. See the specific table for the minimum distance between 2 carriages.	Vedere schemi dimensionali. See drawings for more info.	Vedere opzioni nella sezione specifica. See the specific tables.	Vedere opzioni nella sezione specifica. See the specific tables.	Contattare il nostro servizio tecnico. Contact our technical department.	

N.B. In caso di ordinazione degli accessori LP, LQ e SW indicare il lato di montaggio secondo lo schema seguente, indicando "L" per lato sinistro ed "R" per lato destro / NOTE. In case of ordering of the accessories LP, LQ and SW indicate the mounting side according to the following chart.

* Corsa netta, non è prevista un'extracorsa interna / Net stroke, consider an extra stroke to add to application stroke.



2. Caratteristiche specifiche

2.2.0 UNITÀ LINEARE CON TRASMISSIONE A CINGHIA

2. Specific features

2.2.0 DYNACT BELT DRIVEN LINEAR UNITS

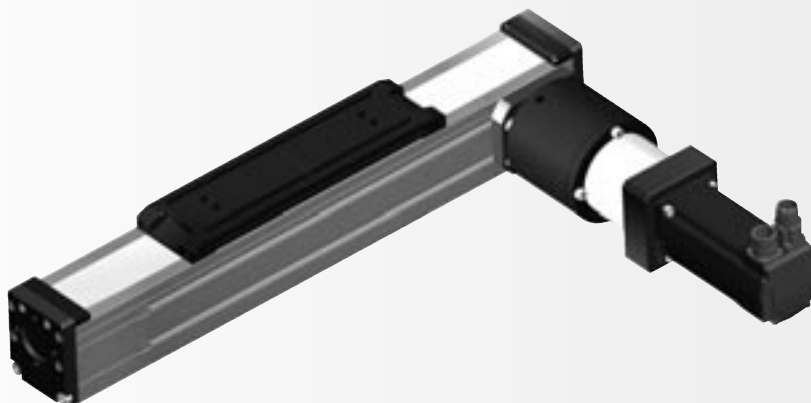


Fig. 1 Unità lineare Dynact a cinghia - predisposizione montaggio motore/riduttore con campana e giunto servo torsionalmente rigido
Dynact belt driven linear unit - suitable for motor/gearbox bell mounting with backlash free servo coupling

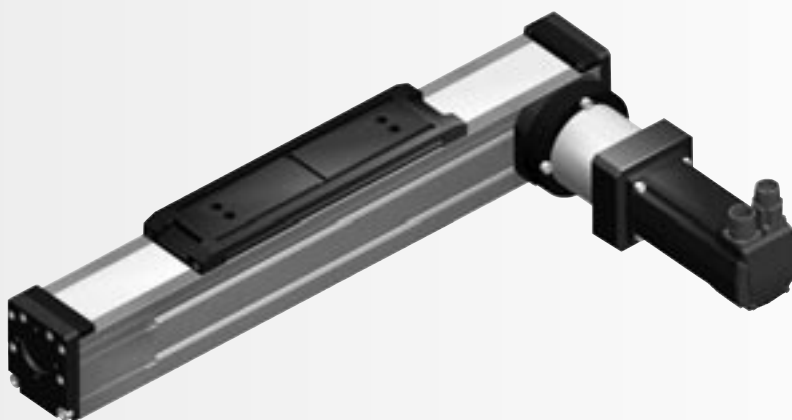


Fig. 2 Unità lineare Dynact a cinghia - predisposizione montaggio motore/riduttore diretto
Dynact belt driven linear unit - suitable for direct drive motor/gearbox

Le unità lineari Dynact con trasmissione a cinghia dentata consentono di movimentare grossi carichi a velocità sostenute con corse molto lunghe mantenendo una buona ripetibilità e precisione di posizionamento. Sono disponibili con diverse tipologie di albero di ingresso:

- albero maschio per predisposizione montaggio motore/riduttore con campana e giunto servo torsionalmente rigido;
- albero cavo con morsetto di chiusura e chiavetta, in vari diametri, per una migliore trasmissione della coppia in assenza di giochi, per predisposizione montaggio motoriduttore con campana.

Ciascuna tipologia di albero può essere fornita sia in versione passante, per collegare due unità lineari con un albero di trasmissione, sia in versione monosporgente destra o sinistra.

The Dynact belt driven linear units allow to move heavy loads at high speed for big stroke maintaining a good precision in positioning and repeatability.

Many different types of input shafts are available:

- male shaft suitable for motor/gearbox bell mounting with backlash free servo coupling;
- hollow shaft with clamping hub and key, in various diameters, for a better torque transmission without backlash for gearbox mounting.

Every type of shaft can be supplied in both ways: with double output, for two linear units linking, and with single output, left or right side.

2.2.1 CARATTERISTICHE TECNICHE

2.2.1 TECHNICAL FEATURES

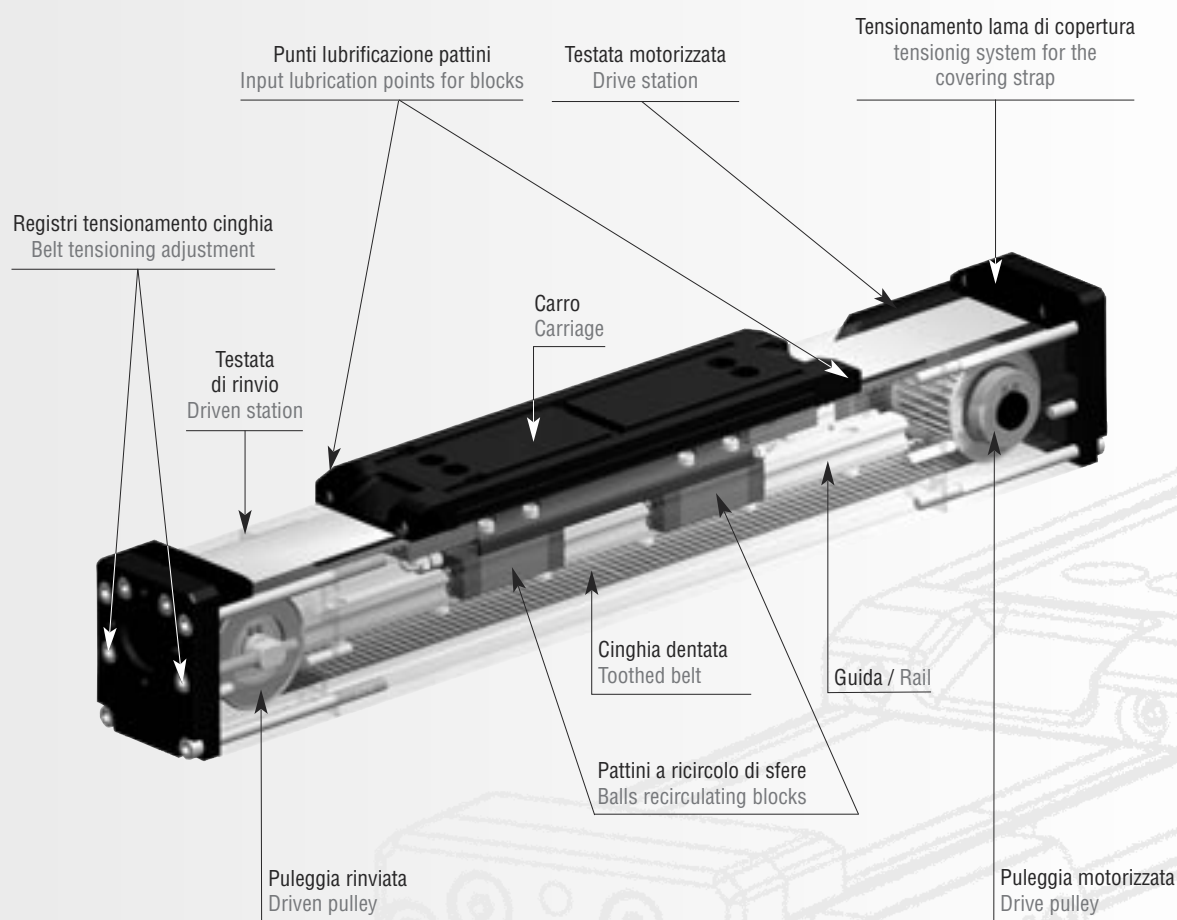


Fig. 3 Unità lineare Dynact a cinghia - descrizione del sistema
Dynact belt linear units - description

Taglia unità lineare / Linear unit size		15-65	20-80	25-110
Tipo cinghia / Belt type		AT5	AT10	AT10
Passo dentatura / Tooth pitch	[mm]	5	10	10
Larghezza / Width	[mm]	32	50	50
n° denti pulegge / Pulley's tooth number	[Z]	32	19	27
Max carico a trazione / Max Traction force	[N]	2350	7500	7500
Peso al metro / Belt weight per meter	[g/m]	96	300	300

Tab. 1 Unità lineare Dynact a cinghia - caratteristiche della trasmissione a cinghia
Dynact belt driven linear units - main features of the drive system

UNITÀ DYNACT A CINGHIA / DYNACT BELT DRIVEN UNITS
Grandezza / Size
Caratteristiche - Features

Corsa Max / Max stroke	[m]		
Peso carro / Weight of the carriage	[kg]		
Peso unità corsa zero / Zero stroke unit weight	[kg]		
Peso unità ogni 100mm corsa / Unit weight per 100mm stroke	[kg]		
Interasse min tra i carri (in caso di carro doppio) Min distance between the carriages (in case of double carriages)	[mm]		
Dimensioni del profilo / Overall profile dimensions	[mm]		
Tipo cinghia / Belt type			
Larghezza cinghia / Belt width	[mm]		
Diametro primitivo pulegge / Pulley pitch diameter	[mm]		
N° denti pulegge / Pulley's tooth number	[Z]		

Prestazioni - Performances

Velocità Max / Max speed	[m/s]		
Max giri/min ingresso / Max input shaft rotating speed	[rpm]		
Accelerazione Max (consigliata) / Max acceleration (recommended)	[m/s ²]		
Ripetibilità / Positioning repeatability	[+/- mm]		
Spostamento al giro / Motion per revolution		[mm/giro]	

Capacità di carico / capacity load

Max forza assiale / Max axial force	Fx [N]	STATICA / STATIC DINAMICA / DYNAMIC	
Max forza laterale / Max side force	Fy [N]	STATICA / STATIC DINAMICA / DYNAMIC	
Max forza verticale / Max vertical force	Fz [N]	STATICA / STATIC DINAMICA / DYNAMIC	
Coppia Max / Max torque	Mx [Nm]	STATICA / STATIC Con guida aggiuntiva / With added guideway DINAMICA / DYNAMIC Con guida aggiuntiva / With added guideway	
Coppia Max / Max torque	My [Nm]	STATICA / STATIC Con carro doppio / With double carriages DINAMICA / DYNAMIC Con carro doppio / With double carriages	
Coppia Max / Max torque	Mz [Nm]	STATICA / STATIC Con carro doppio / With double carriages DINAMICA / DYNAMIC Con carro doppio / With double carriages	
Coppia all'albero per carico Max / Input shaft torque for max load	Mt [Nm]		
Momento torcente massimo all'albero / Max admissible input shaft torque	Mtmax [Nm]		
Diametro albero ingresso / Input shaft diameter	[mm]		

Caratteristiche profilo / Profile features

Materiale profilo / Profile material			
Trattamento estetico / Surface treatments			
Proprietà meccaniche / Mechanical properties			
Momento inerzia a flessione profilo / Bending momentum of inertia	Iy [cm ⁴]		
Momento inerzia a torsione profilo / Torsional momentum of inertia	Ip [cm ⁴]		

Caratteristiche tecniche / Technical features

Tipo pattino / Linear guideway block type			
Capacità carico dinamico / Dynamic load capacity	"C" [N]		
Capacità carico statico / Static load capacity	"Co" [N]		
Distanza centro guida - piano carro / Distance guideway axis - carriage plane	h [mm]		
Inerzia totale masse rotanti / Total rotating mass inertia	It [kgm ²]		
Attrito a vuoto / Zero load friction	Fatt [N]		
Momento utile a vuoto / Zero load needed torque	Matt [Nm]		

	65	80	110
	6740	6690	6580
	2,1	3,5	6
	5,5	10,5	22,5
	0,65	1,0	1,7
	285 ⁽¹⁾	330 ⁽²⁾	440 ⁽²⁾
	65x70	80x87	110x120
	AT5	AT10	AT10
	32	50	50
	51	60,5	86
	32	19	27
	5,0	5,0	5
	1875	1579	1111
	15	15	15
	0,05	0,05	0,05
	160	190	270
	1153	2283	3189
	886 ^(*)	1754 ^(*)	2430 ^(*)
	4103 ^(**)	9049 ^(**)	12463 ^(**)
	1616 ^(**)	3222 ^(**)	4598 ^(**)
	4103 ^(**)	9049 ^(**)	12463 ^(**)
	1616 ^(**)	3222 ^(**)	4598 ^(**)
	57	177	286
	150	275	495
	23	63	105
	60	110	210
	237	511	1253
	474 ^(***)	1022 ^(***)	2506 ^(***)
	125	182	462
	250 ^(***)	364 ^(***)	994 ^(***)
	237	511	1253
	474 ^(***)	1022 ^(***)	2506 ^(***)
	125	182	462
	250 ^(***)	364 ^(***)	994 ^(***)
	29	69	137
	44	86	169
	16	20	25
Lega di alluminio / Aluminium alloy EN AW-6060 T5			
Ossidazione anodica ad alta resistenza / High resistant anodization			
Secondo / According to EN 755-2			
	82	171	668
	163	371	1413
	Taglia15 ingabbiato Size 15 caged balls	Taglia 20 lungo ingabbiato Size 20 heavy load caged balls	Taglia 25 lungo ingabbiato Size 25 heavy load caged balls
	2 x 13.880	2 x 27.530	2 x 39.300
	2 x 14.360	2 x 31.670	2 x 43.620
	50,5	57,7	75,0
	9,46*10-5	2,39*10-4	1,31*10-3
	30	36	43
	0,9	1,2	2,1

- (1) Aumentare con step da 5 mm.
- (2) Aumentare con step da 10 mm.
- (*) Variabile con la velocità di traslazione.
- (**) Variabile con la corsa.
- (***) Valore relativo ad una distanza tra i carri pari all'interasse minimo.

N.B. L'unità è in grado di resistere alle massime sollecitazioni indicate nel caso in cui non vengano applicate contemporaneamente più forze (e/o momenti); in caso di sollecitazioni multiple consultare il nostro ufficio tecnico per il corretto dimensionamento dell'unità.

- I valori di attrito a vuoto sono teorici pertanto potrebbero esserci delle variazioni dovute alle tolleranze e all'assemblaggio.

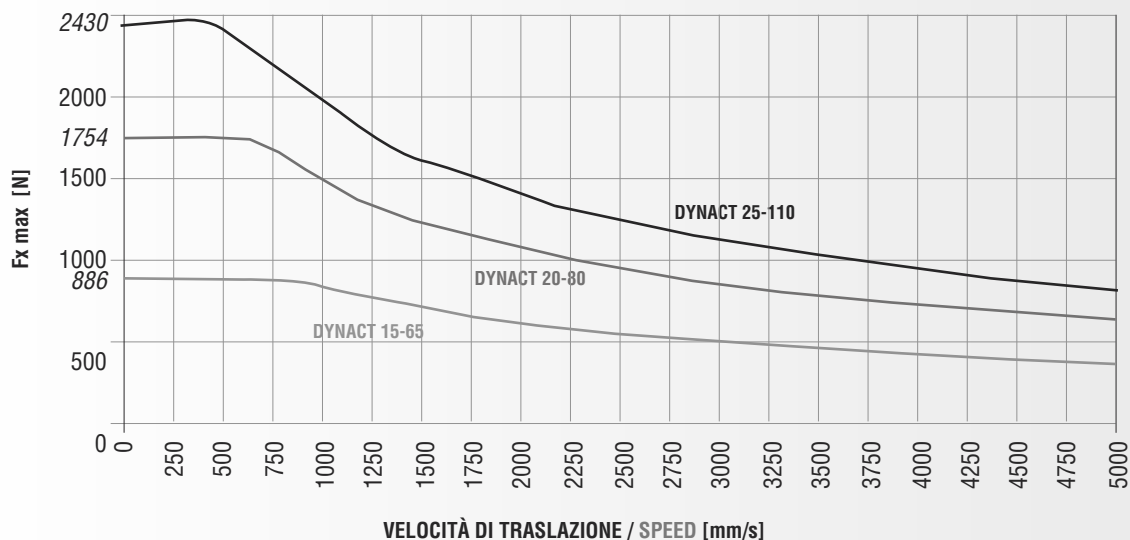
- (1) Increase with step of 5 mm.
- (2) Increase with step of 10 mm.
- (*) Depending on the speed.
- (**) Depending on the stroke.
- (***) Value related to a distance equal to the minimum distance between the carriages.

NOTE. the linear module can stand the maximum indicated forces and torques only when one force or torque is applied, not simultaneously; should you have more than one force and/or torque at the same time please contact our technical department in order to size properly the linear unit.

- The values related to the zero load friction are theoretical then some changes could occur due to the tolerances and the assembly.

Tab. 2 Unità lineare Dynact a cinghia caratteristiche tecniche.
Dynact belt driven linear units - technical features.

UNITÀ DYNACT A CINGHIA / DYNACT BELT DRIVEN
Limite forza massima Fx al crescere della velocità di traslazione
Fx limits VS speed



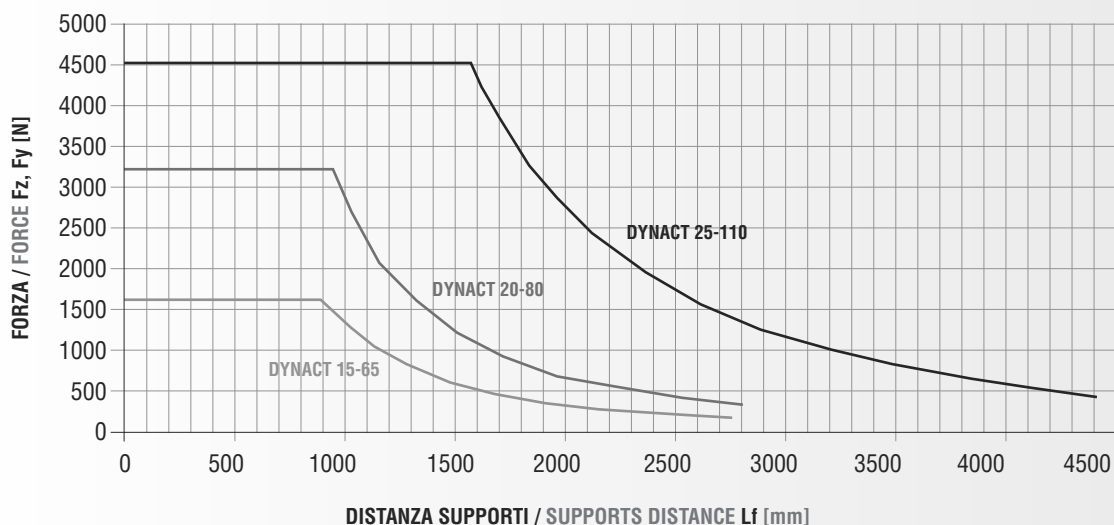
Graph. 1 Unità lineare Dynact a cinghia - limitazioni forza Fx
 Dynact belt driven linear units - limits for Fx load

Il grafico rappresenta la limitazione della forza Fx massima applicabile alle unità lineari Dynact a cinghia in base alla velocità di traslazione; il superamento di tale limite potrebbe aumentare l'usura di componenti vitali quali cuscinetti o cinghia di trasmissione e ridurre la vita utile.

Consultare il nostro servizio tecnico in caso di applicazioni in cui è richiesto il superamento di tale limite.

The graph represents the limits of the Fx max the Dynact belt driven linear units can stand versus the translation speed; overcoming this limit could increase the wear of core components as bearings and toothed belt and reduce the lifetime. Contact our technical departments for those application in which it is required to overcome this limit.

UNITÀ DYNACT A CINGHIA / DYNACT BELT DRIVEN UNIT
Limite forza massima Fz, Fy in funzione della distanza tra i supporti
Fz limits VS supports distance



Graph. 2 Unità lineare Dynact a cinghia - limitazioni forza Fz, Fy
 Dynact belt driven linear units - limits for Fz (Fy) load

Il grafico rappresenta la limitazione della forza F_z , F_y massima applicabile alle unità lineari Dynact a cinghia in base alla distanza dai supporti; per semplificazione le curve sono relative ad una condizione di vincolo con doppio incastro.

The graph shows the limits of the F_z (F_y) max the Dynact belt driven linear units can stand versus the supports distance; the curves are related to a fixed-fixed condition.

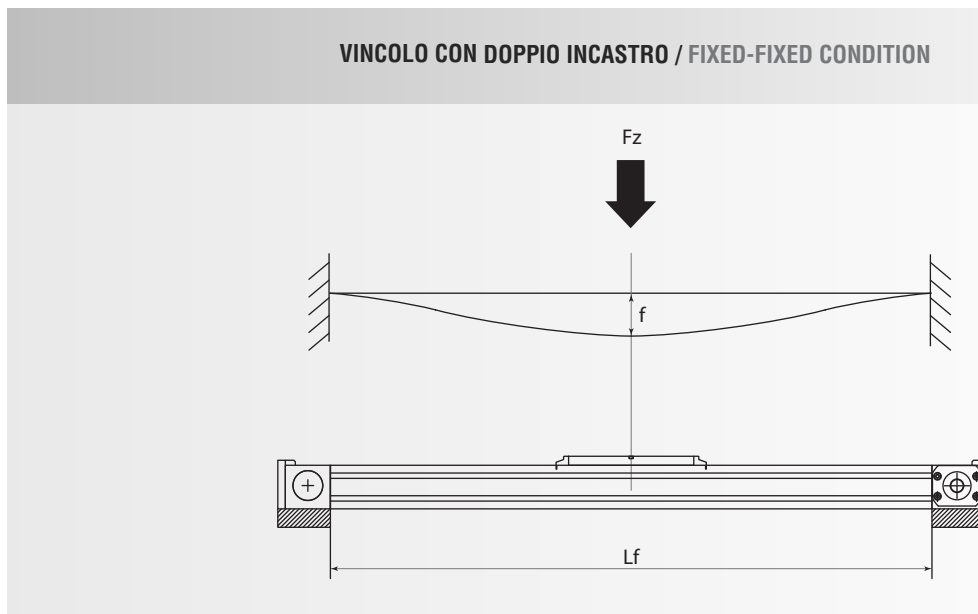


Fig. 4 Unità lineare Dynact a cinghia - flessione, condizione di vincolo con doppio incastro
Dynact belt driven linear units - bending, fixed-fixed condition

Le unità lineari Dynact sono state concepite per sopportare carichi in ciascuna direzione.

Per tutte le tipologie di unità lineari Dynact, vale lo schema delle forze e dei momenti esterni di pag. 16, che occorrerà tenere in considerazione nella consultazione delle tabelle di carico relative alle taglie specifiche.

Si ribadisce che, per esigenze di rappresentazione grafica, le forze sono espresse come agenti sul carro in prossimità dei piani di simmetria; si fa rimando alle figure già ampiamente descritte nel paragrafo 1.5.0 "Dimensionamento e scelta dell'unità" per ulteriori chiarimenti.

Si raccomanda di non eccedere i limiti imposti nella tabella precedente; il superamento di tali limiti potrebbe comportare un malfunzionamento nell'unità con un peggioramento delle prestazioni, una ridotta affidabilità ed un'eccessiva usura di componenti che potrebbero portare alla rottura degli stessi.

Il limite di carico rappresenta la massima sollecitazione che può sopportare l'unità in assenza di altri carichi.

Nel caso di sollecitazioni composte contattare il nostro servizio tecnico per una analisi più accurata. È importante inoltre verificare tutte quelle grandezze che possono variare con la corsa (distanza tra i supporti) o con la velocità; consultare pertanto i grafici successivi che consentono di determinare la variabile in oggetto.

2.2.2 Esempi di calcolo semplificato

Le formule seguenti consentono di dimensionare in prima approssimazione in modo rapido e semplice le unità lineari Dynact con trasmissione a cinghia; per un calcolo più approfondito fare riferimento al paragrafo relativo al dimensionamento delle unità lineari o contattare il servizio tecnico Setec.

A seconda dell'orientamento dell'unità nello spazio si possono distinguere tre differenti layout di montaggio:

The Dynact linear units are designed to stand loads in every direction. For all Dynact linear unit type, please refer to chart at page 16 regarding the external forces and torques application point.

Because of graphic necessities, the loads are represented acting on the carriage on the planes of symmetry; see the figures described in paragraph 1.5.0 "Sizing and selection" for more info. We recommend not to exceed the maximum values written in the previous table; overcoming these limits could cause a performance worsening, a reduced reliability and a big wear of the components till their failure.

The maximum load is the maximum stress the linear unit can stand without any other forces. Should you have more then one stress simultaneously contact our technical department in order to size properly the linear module.

It's important the check of those parameters changing with the stroke (supports distance) or with the speed; see the following graphs for the evaluation of these variables.

2.2.2 Examples of simplified calculation

The following formulas allow a first approximated sizing, quick and simple, of the Dynact belt driven linear units; for an in depth calculation see the paragraphs related to the sizing of the linear units or contact Setec's technical service.

On the base of the orientation in the space three different layout can be distinguished:

2.2.3 LAYOUT 1

UNITÀ DYNACT A CINGHIA LAYOUT n° 1 / DYNACT BELT DRIVEN UNITS LAYOUT n° 1

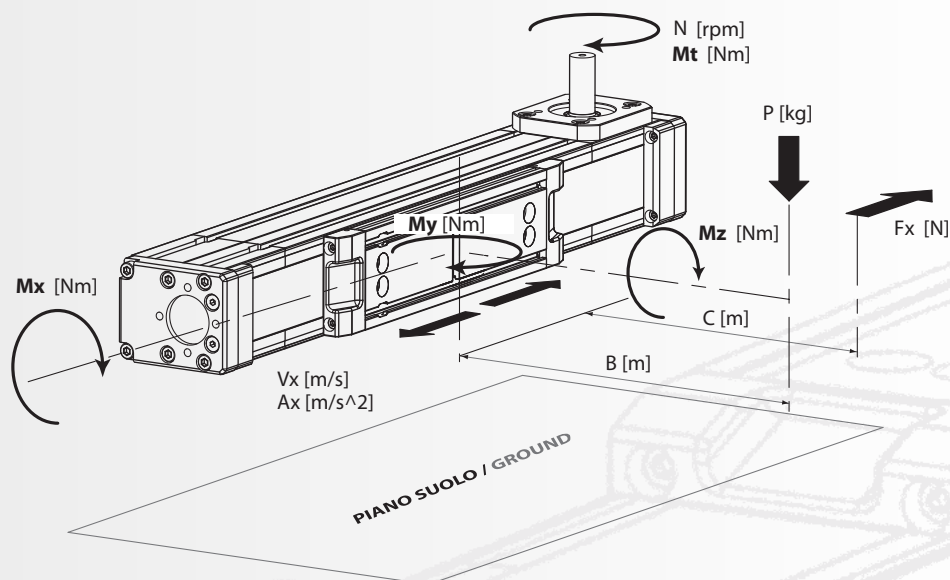


Fig. 5 Unità lineare Dynact a cinghia - layout 1 / Dynact belt driven linear units - layout 1

DATI APPLICAZIONE / APPLICATION DATA

Massa esterna / External mass	P	Kg
Forza esterna lungo asse X / External force in X direction	Fx	N
Velocità di traslazione / Translation speed	Vx	m/s
Accelerazione / Acceleration	Ax	m/s ²
Distanza carro / peso - Carriage / mass distance	B	m
Distanza carro / forza - Carriage / force distance	C	m

Tab. 3 Unità lineare Dynact a cinghia: layout 1 - dati indispensabili per il calcolo
Dynact belt driven linear units: layout 1 - data required for the calculation

LEGENDA CALCOLI SEMPLIFICATI / SIMPLIFIED CALCULATIONS LEGENDA

Mt	Momento torcente in ingresso	Input Torque	[Nm]
Fxtot	Forza assiale complessiva	Total axial force	[N]
F1	Forza resistente	Resisting force	[N]
F2	Forza dovuta alle inerzie traslanti	Inertia due to moving mass	[N]
F3	Carico esterno assiale	External axial load	[N]
P	Massa esterna applicata al carro	External mass to move	[Kg]
Ax/z	Accelerazione del carro	Saddle acceleration	[m/s ²]
n	Velocità di rotazione albero di ingresso	Input shaft speed	[rpm]
Vx/z	Velocità di traslazione	Translation speed	[m/s]
Mx	Momento asse x	Axis X momentum	[Nm]
My	Momento asse y	Axis Y momentum	[Nm]
Mz	Momento asse z	Axis Z momentum	[Nm]
B	Distanza carro / peso	External mass / saddle distance	[m]
C	Distanza carro / forza esterna	External force / saddle distance	[m]

15 - 65	20 - 80	25 - 110
1. CALCOLO DEL MOMENTO TORCENTE (COPPIA) UTILE / INPUT SHAFT TORQUE CALCULATION		
$M_{t_{tot}} = F_{x_{tot}} \cdot 0.029^{(*A)}$	$M_{t_{tot}} = F_{x_{tot}} \cdot 0.034^{(*A)}$	$M_{t_{tot}} = F_{x_{tot}} \cdot 0.048^{(*A)}$
$F_{x_{tot}} = F1 + F2 + F3$	$F_{x_{tot}} = F1 + F2 + F3$	$F_{x_{tot}} = F1 + F2 + F3$
$F1 = (P \cdot 10) \cdot 0.05^{(*B)}$	$F1 = (P \cdot 10) \cdot 0.05^{(*B)}$	$F1 = (P \cdot 10) \cdot 0.05^{(*B)}$
$F2 = (P + 2.1^{(*C)}) \cdot A_x$	$F2 = (P + 3.5^{(*C)}) \cdot A_x$	$F2 = (P + 6.0^{(*C)}) \cdot A_x$
$F3 = F_x (*)$	$F3 = F_x (*)$	$F3 = F_x (*)$
$M_t < 29 Nm (**)$	$M_t < 69 Nm (**)$	$M_t < 137 Nm (**)$
2. CALCOLO DELLA VELOCITÀ DI ROTAZIONE ALL'ALBERO DI INGRESSO / INPUT SHAFT ROTATING SPEED CALCULATION		
$n = v_x \cdot 375^{(*D)}$	$n = v_x \cdot 316^{(*D)}$	$n = v_x \cdot 222^{(*D)}$
3. CALCOLO DELLE SOLLECITAZIONI / CALCULATION OF THE LOADS		
$M_x = (P \cdot 10) \cdot (B \pm h^{(*M)})$ $h^{(*M)}_{[m]} = 0,05$	$M_x = (P \cdot 10) \cdot (B \pm h^{(*M)})$ $h^{(*M)}_{[m]} = 0,057$	$M_x = (P \cdot 10) \cdot (B \pm h^{(*M)})$ $h^{(*M)}_{[m]} = 0,075$
Mx < 57 Nm (150 Nm)(***) Statico/Static Mx < 23 Nm (60 Nm)(***) Dinamico/Dynamic	Mx < 177 Nm (275 Nm)(***) Statico/Static Mx < 63 Nm (110 Nm)(***) Dinamico/Dynamic	Mx < 286 Nm (495 Nm)(***) Statico/Static Mx < 105 Nm (210 Nm)(***) Dinamico/Dynamic
$M_y = (P \cdot A_x) \cdot (B \pm h^{(*M)}) + F3 \cdot (C \pm h^{(*M)})$ $h^{(*M)}_{[m]} = 0,05$	$M_y = (P \cdot A_x) \cdot (B \pm h^{(*M)}) + F3 \cdot (C \pm h^{(*M)})$ $h^{(*M)}_{[m]} = 0,057$	$M_y = (P \cdot A_x) \cdot (B \pm h^{(*M)}) + F3 \cdot (C \pm h^{(*M)})$ $h^{(*M)}_{[m]} = 0,075$
My < 237 Nm Statico/Static My < 125 Nm Dinamico/Dynamic	My < 511 Nm Statico/Static My < 182 Nm Dinamico/Dynamic	My < 1253 Nm Statico/Static My < 462 Nm Dinamico/Dynamic
$M_z = 0^{(*E)}$	$M_z = 0^{(*E)}$	$M_z = 0^{(*E)}$

NOTE

(*A) La formula per il calcolo del momento torcente include il raggio primitivo della puleggia e il rendimento.

The formula for the input shaft torque calculation includes the diameter pitch of the pulley and its efficiency.

(*B): Il coefficiente 0.05 tiene conto dell'attrito globale dei componenti interni all'unità / The 0.05 coefficient takes into consideration the whole friction of the inner components.

(*) Da usare nel caso in cui sia presente una forza esterna [N] nella direzione di moto / To use in case of external force in the motion direction.

(**) Non superare il limite imposto / Don't exceed the limits.

(*C): massa del carro / Carriage weight.

(*D): deriva dalla formula / from the formula:

$$M_t = \frac{F_x \cdot D_p}{2 \cdot \eta}$$

$$n = \frac{v_x \cdot 60}{\pi \cdot D_p}$$

(***) Con guida aggiuntiva, vedere accessori / With added guideway, see accessories.

(*E): valido solo nel caso in cui il baricentro del peso applicato all'unità stia sul piano di simmetria longitudinale del carro. Consultare il servizio tecnico in caso contrario / Valid only when mass centre of gravity applied on the linear unit is on the symmetry plane of the carriage.

(*M): il numero rappresenta la distanza tra il piano superiore del carro e l'asse della guida, cioè il valore "h" che si trova nelle tabelle di ciascuna tipologia. Per la scelta del "+" o "-" vedere pag. 17 / The value represents the distance between the upper plane of the carriage and the axis of the guideway indicated with "h" in the tables relative to each linear unit type. For the choice of "+" or "-" see pag 17.

2.2.4 LAYOUT 2

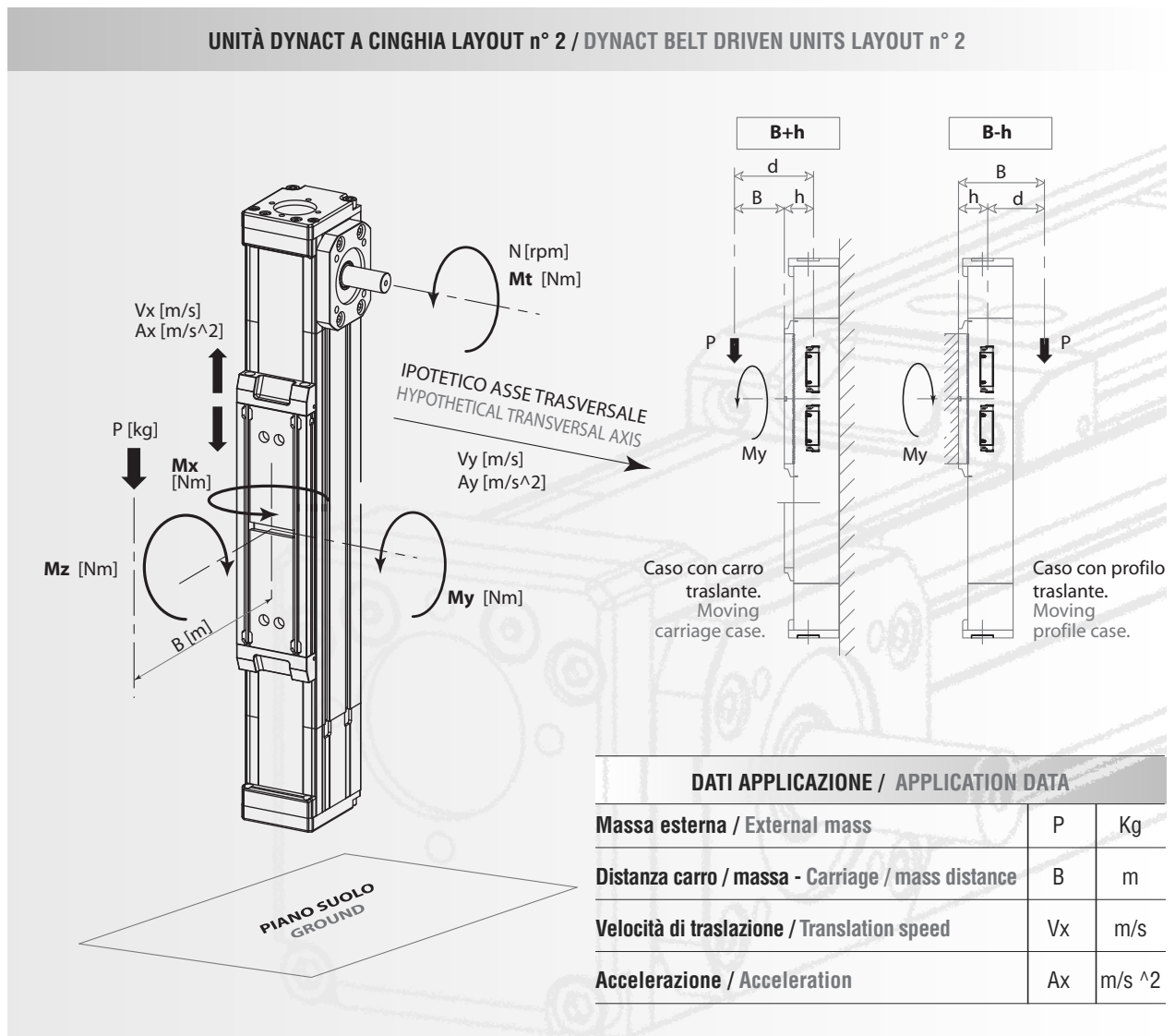


Fig. 6 Unità lineare Dynact a cinghia - layout 2
Dynact belt driven linear units - layout 2

Tab. 4 Unità lineare Dynact a cinghia:
layout 2 - dati indispensabili per il calcolo
Dynact belt driven linear units: layout 2
data required for the calculation

LEGENDA CALCOLI SEMPLIFICATI / SIMPLIFIED CALCULATIONS LEGENDA

Mt	Momento torcente in ingresso	Input torque	[Nm]
Fxtot	Forza assiale complessiva	Total axial force	[N]
F1	Forza peso	Weight	[N]
F2	Forza dovuta alle inerzie traslanti	Inertia due to moving mass	[N]
F3	Forza resistente	Resisting force	[N]
P	Massa esterna applicata al carro	External mass to move	[Kg]
Ax/z	Accelerazione del carro	Saddle acceleration	[m/s ²]
n	Velocità di rotazione albero di ingresso	Input shaft speed	[rpm]
Vx/z	Velocità di traslazione	Translation speed	[m/s]
Mx	Momento asse x	Axis X momentum	[Nm]
My	Momento asse y	Axis Y momentum	[Nm]
Mz	Momento asse z	Axis Z momentum	[Nm]
B	Distanza carro / peso	External mass / saddle distance	[m]
C	Distanza carro / forza esterna	External force / saddle distance	[m]

15 - 65	20 - 80	25 - 110
1. CALCOLO DEL MOMENTO TORCENTE (COPPIA) UTILE / INPUT SHAFT TORQUE CALCULATION		
$Mt = Fx_{tot} \cdot 0.029^{(A)}$	$Mt = Fx_{tot} \cdot 0.034^{(A)}$	$Mt = Fx_{tot} \cdot 0.048^{(A)}$
$Fx_{tot} = F1 + F2 + F3$	$Fx_{tot} = F1 + F2 + F3$	$Fx_{tot} = F1 + F2 + F3$
$F1 = (P \cdot 10)$	$F1 = (P \cdot 10)$	$F1 = (P \cdot 10)$
$F2 = (P + 2.1^{(C)}) \cdot A_x$	$F2 = (P + 3.5^{(C)}) \cdot A_x$	$F2 = (P + 6.0^{(C)}) \cdot A_x$
$F3 = (P \cdot 10 \cdot B) \cdot 0.43^{(F)}$	$F3 = (P \cdot 10 \cdot B) \cdot 0.44^{(F)}$	$F3 = (P \cdot 10 \cdot B) \cdot 0.25^{(F)}$
$Mt < 29Nm (*)$	$Mt < 69Nm (*)$	$Mt < 137Nm (*)$
2. CALCOLO DELLA VELOCITÀ DI ROTAZIONE ALL'ALBERO DI INGRESSO / INPUT SHAFT ROTATING SPEED CALCULATION		
$n = v_x \cdot 375^{(D)}$	$n = v_x \cdot 316^{(D)}$	$n = v_x \cdot 222^{(D)}$
3. CALCOLO DELLE SOLLECITAZIONI / CALCULATION OF THE LOADS		
$Mx = 0^{(G)}$	$Mx = 0^{(G)}$	$Mx = 0^{(G)}$
$My = (P \cdot 10) \cdot (B \pm h^{(M)}) + (P \cdot A_x) \cdot (B \pm h^{(M)})$ $h^{(M)} [m] = 0,05 \quad (*Q)$	$My = (P \cdot 10) \cdot (B \pm h^{(M)}) + (P \cdot A_x) \cdot (B \pm h^{(M)})$ $h^{(M)} [m] = 0,057 \quad (*Q)$	$My = (P \cdot 10) \cdot (B \pm h^{(M)}) + (P \cdot A_x) \cdot (B \pm h^{(M)})$ $h^{(M)} [m] = 0,075 \quad (*Q)$
My < 237 Nm Statico/Static My < 125 Nm Dinamico/Dynamic	My < 511 Nm Statico/Static My < 182 Nm Dinamico/Dynamic	My < 1253 Nm Statico/Static My < 462 Nm Dinamico/Dynamic
$Mz = 0^{(E)}$	$Mz = 0^{(E)}$	$Mz = 0^{(E)}$

NOTE

(*A): la formula per il calcolo del momento torcente include il raggio primitivo del puleggia e il rendimento / The formula for the input shaft torque calculation includes the diameter pitch of the pulley and its efficiency.

$$Mt = \frac{Fx_{tot} \cdot Dp}{2 \cdot \eta}$$

(*C): massa del carro / Carriage weight.

(*D): deriva dalla formula / from the formula:

$$n = \frac{v_x \cdot 60}{\pi \cdot Dp}$$

(*E): valido solo nel caso in cui il baricentro del peso applicato all'unità stia sul piano di simmetria longitudinale del carro. Consultare il servizio tecnico in caso contrario / Valid only when mass centre of gravity applied on the linear unit is on the symmetry plane of the carriage.

(*F): il coefficiente tiene conto degli attriti globali e di quelli che si generano per effetto del momento sul carro. l: interasse pattini sul carro / The coefficient takes into consideration the whole friction due to the torque on the carriage. l: distance between blocks on the carriage.

$$F3 = (P \cdot 10 \cdot B) \cdot \frac{0.05}{l}$$

(*) Non superare il limite imposto / Don't exceed the limits.

(*G): valido nel caso in cui l'unità non sia montata su un asse traslante / Valid when the linear unit is not fixed on a moving transversal axis.

(*M): il numero rappresenta la distanza tra il piano superiore del carro e l'asse della guida, cioè il valore "h" che si trova nelle tabelle di ciascuna tipologia. Per la scelta del "+" o "-" vedere pag. 32

The value represents the distance between the upper plane of the carriage and the axis of the guideway indicated with "h" in the tables relative to each linear unit type. For the choice of "+" or "-" see pag 32.

(*Q): In caso di profilo traslante, applicando il carico sui centraggi delle piastre il momento è trascurabile

When the profile is moving, applying the load on the centring of the plates, the torque is negligible.

2.2.5 LAYOUT 3

UNITÀ DYNACT A CINGHIA LAYOUT n° 3 / DYNACT BELT DRIVEN UNITS LAYOUT n° 3

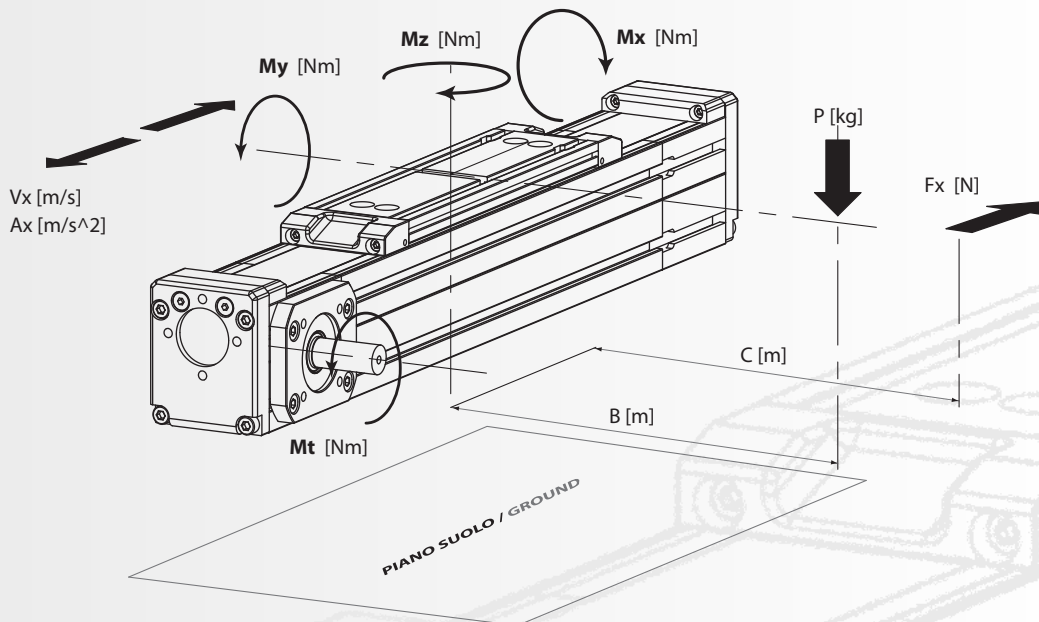


Fig. 7 Unità lineare Dynact a cinghia - layout 3 / Dynact belt driven linear units - layout 3

DATI APPLICAZIONE / APPLICATION DATA

Massa esterna / External mass	P	Kg
Forza esterna lungo asse X / External force in X direction	Fx	N
Velocità di traslazione / Translation speed	Vx	m/s
Accelerazione / Acceleration	Ax	m/s ²
Distanza carro / massa - Carriage / mass distance	B	m
Distanza carro / forza - Carriage / force distance	C	m

Tab. 5 Unità lineare Dynact a cinghia: layout 3 - dati indispensabili per il calcolo
Dynact belt driven linear units: layout 3 - data required for the calculation

LEGENDA CALCOLI SEMPLIFICATI / SIMPLIFIED CALCULATIONS LEGENDA

Mt	Momento torcente in ingresso	Input torque	[Nm]
Fxtot	Forza assiale complessiva	Total axial force	[N]
F1	Forza resistente	Resisting force	[N]
F2	Forza dovuta alle inerzie traslanti	Inertia due to moving mass	[N]
F3	Carico esterno assiale	External axial load	[N]
P	Massa esterna applicata al carro	External mass to move	[Kg]
Ax/z	Accelerazione del carro	Saddle acceleration	[m/s ²]
n	Velocità di rotazione albero di ingresso	Input shaft speed	[rpm]
Vx/z	Velocità di traslazione	Translation speed	[m/s]
Mx	Momento asse x	Axis X momentum	[Nm]
My	Momento asse y	Axis Y momentum	[Nm]
Mz	Momento asse z	Axis Z momentum	[Nm]
B	Distanza carro / peso	External mass / saddle distance	[m]
C	Distanza carro / forza esterna	External force / saddle distance	[m]

15 - 65	20 - 80	25 - 110
1. CALCOLO DEL MOMENTO TORCENTE (COPPIA) UTILE / INPUT SHAFT TORQUE CALCULATION		
$Mt = Fx_{tot} \cdot 0.029^{(A)}$	$Mt = Fx_{tot} \cdot 0.034^{(A)}$	$Mt = Fx_{tot} \cdot 0.048^{(A)}$
$Fx_{tot} = F1 + F2 + F3$	$Fx_{tot} = F1 + F2 + F3$	$Fx_{tot} = F1 + F2 + F3$
$F1 = (P \cdot 10) \cdot 0.05^{(B)}$	$F1 = (P \cdot 10) \cdot 0.05^{(B)}$	$F1 = (P \cdot 10) \cdot 0.05^{(B)}$
$F2 = (P + 2.1^{(C)}) \cdot A_x$	$F2 = (P + 3.5^{(C)}) \cdot A_x$	$F2 = (P + 6.0^{(C)}) \cdot A_x$
$F3 = Fx (*)$	$F3 = Fx (*)$	$F3 = Fx (*)$
$Mt < 29Nm (**)$	$Mt < 69Nm (**)$	$Mt < 137Nm (**)$
2. CALCOLO DELLA VELOCITÀ DI ROTAZIONE ALL'ALBERO DI INGRESSO / INPUT SHAFT ROTATING SPEED CALCULATION		
$n = v_x \cdot 375^{(D)}$	$n = v_x \cdot 316^{(D)}$	$n = v_x \cdot 222^{(D)}$
3. CALCOLO DELLE SOLLECITAZIONI / CALCULATION OF THE LOADS		
$Mx = (P \cdot 10) \cdot B$	$Mx = (P \cdot 10) \cdot B$	$Mx = (P \cdot 10) \cdot B$
Mx < 57 Nm (150 Nm) (***) Statico/Static Mx < 23 Nm (60 Nm) (***) Dinamico/Dynamic	Mx < 177 Nm (275 Nm) (***) Statico/Static Mx < 63 Nm (110 Nm) (***) Dinamico/Dynamic	Mx < 286 Nm (495 Nm) (***) Statico/Static Mx < 105 Nm (210 Nm) (***) Dinamico/Dynamic
$My = 0^{(E)}$	$My = 0^{(E)}$	$My = 0^{(E)}$
$Mz = (P \cdot A_x) \cdot B + (F3 \cdot C)$	$Mz = (P \cdot A_x) \cdot B + (F3 \cdot C)$	$Mz = (P \cdot A_x) \cdot B + (F3 \cdot C)$
Mz < 237 Nm Statico/Static Mz < 125 Nm Dinamico/Dynamic	Mz < 511 Nm Statico/Static Mz < 182 Nm Dinamico/Dynamic	Mz < 1253 Nm Statico/Static Mz < 462 Nm Dinamico/Dynamic

NOTE

(*A) la formula per il calcolo del momento torcente include il raggio primitivo del pignone e il rendimento / The formula for the input shaft torque calculation includes the diameter pitch of the pulley and its efficiency.

$$Mt = \frac{Fx_{tot} \cdot Dp}{2 \cdot \eta}$$

(*D): deriva dalla formula / from the formula:

$$n = \frac{v_x \cdot 60}{\pi \cdot Dp}$$

(*B): Il coefficiente 0.05 tiene conto dell'attrito globale dei componenti interni all'unità / The 0.05 coefficient takes into consideration the whole friction of the inner components.

(*C): massa del carro / Carriage weight.

(***) Con guida aggiuntiva, vedere accessori / With added guideway, see accessories.

(*E): valido solo nel caso in cui il baricentro del peso applicato all'unità stia sul piano di simmetria longitudinale del carro. Consultare il servizio tecnico in caso contrario / Valid only when mass centre of gravity applied on the linear unit is on the symmetry plane of the carriage.

(*) Da usare nel caso in cui sia presente una forza esterna [N] nella direzione di moto / To use in case of external force in the motion direction.

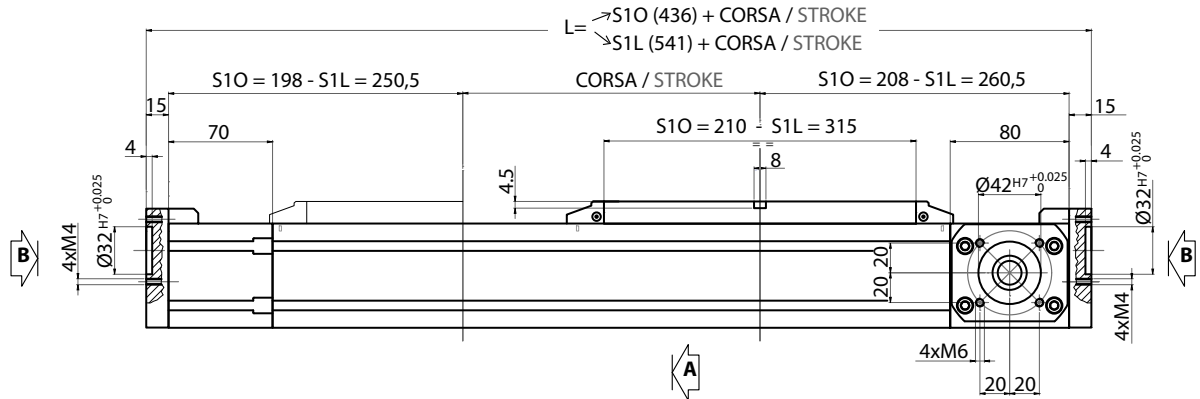
(**) Non superare il limite imposto / Don't exceed the limits.

2.2.6 SCHEMI DIMENSIONALI

2.2.6 OVERALL DIMENSIONS

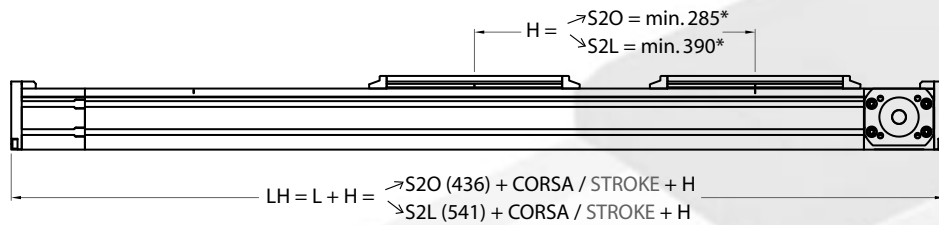
2.2.7 UNITÀ BASE MONOGUIDA A CINGHIA / BELT DRIVEN SINGLE GUIDE MODULE: M-B-65S

- S1** S10 = 1 carro / 1 carriage
S1L = 1 carro lungo / 1 long carriage



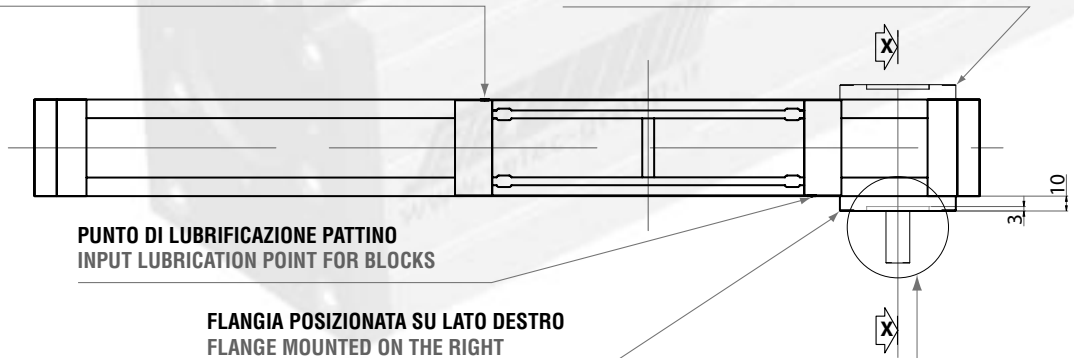
- S2** S20 = doppio carro corto / short double carriage
S2L = doppio carro lungo / long double carriage

(*) Aumentare con step da 5 mm.
(*) Increase with step of 5 mm.



PUNTO DI LUBRIFICAZIONE PATTINO
INPUT LUBRICATION POINT FOR BLOCKS

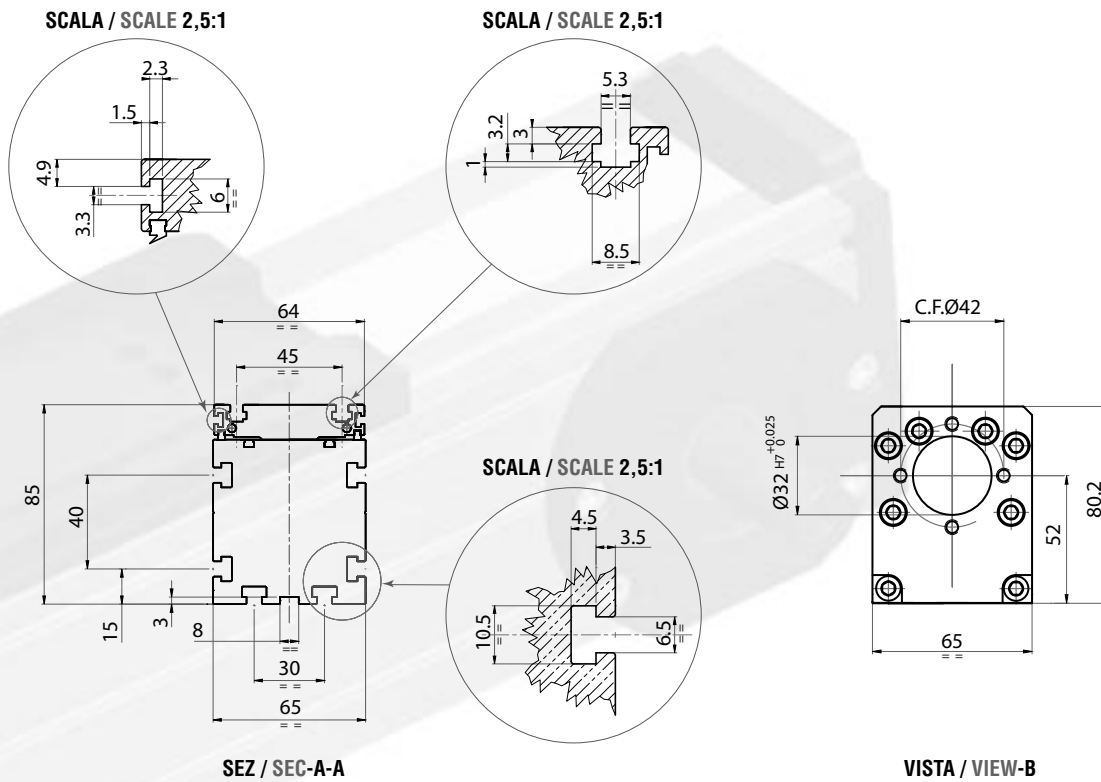
FLANGIA POSIZIONATA SU LATO SINISTRO
FLANGE MOUNTED ON THE LEFT



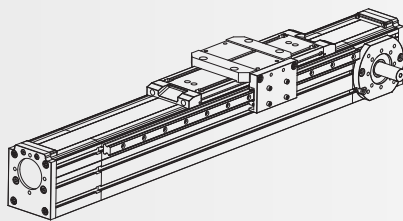
PUNTO DI LUBRIFICAZIONE PATTINO
INPUT LUBRICATION POINT FOR BLOCKS

FLANGIA POSIZIONATA SU LATO DESTRO
FLANGE MOUNTED ON THE RIGHT

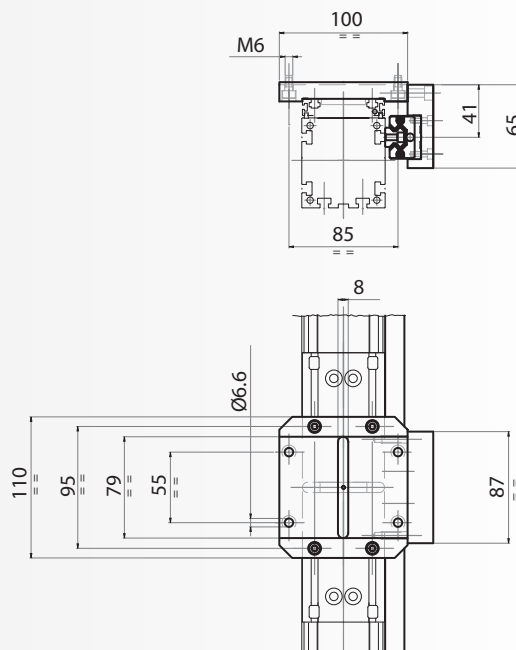
**VEDERE TIPOLOGIE
ALBERI INGRESSO
SEE INPUT SHAFT TYPES**



LQ-65



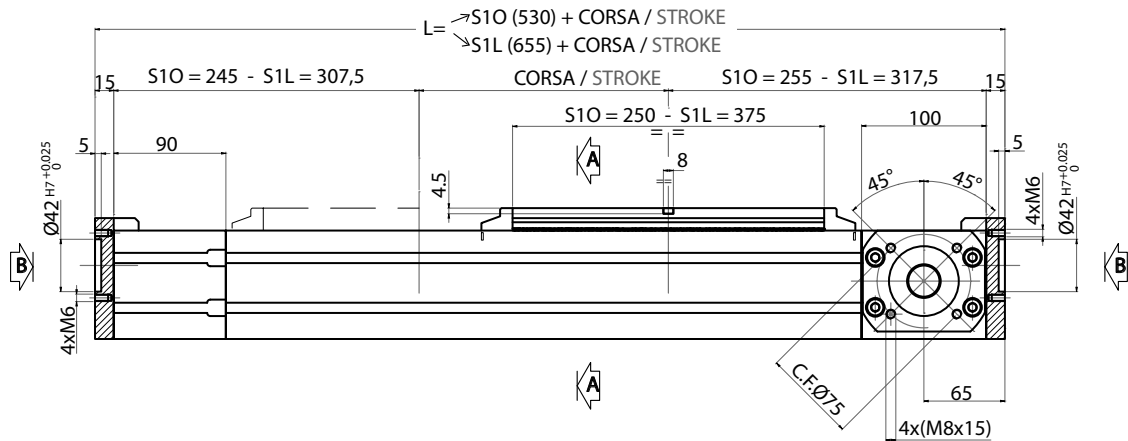
- ▶ Per guida aggiuntiva in caso di multiasse vedere sezione specifica (paragrafo 3.1.2).
- ▶ Per il lato di montaggio vedere codice di ordinazione pag. 22.
- ▶ In case of "added rail" for multiaxis systems see the specific part (paragraph 3.1.2).
- ▶ For the right mounting side choice see the designation code 22.



SCHEMI DIMENSIONALI / OVERALL DIMENSIONS

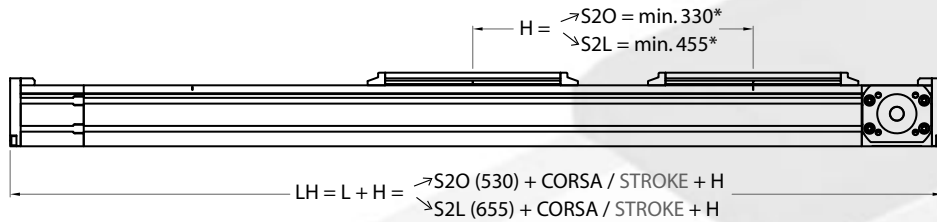
2.2.8 UNITÀ BASE MONOGUIDA A CINGHIA / BELT DRIVEN SINGLE GUIDE MODULE: M-B-80S

- S1** S10 = 1 carro / 1 carriage
 S1L = 1 carro lungo / 1 long carriage



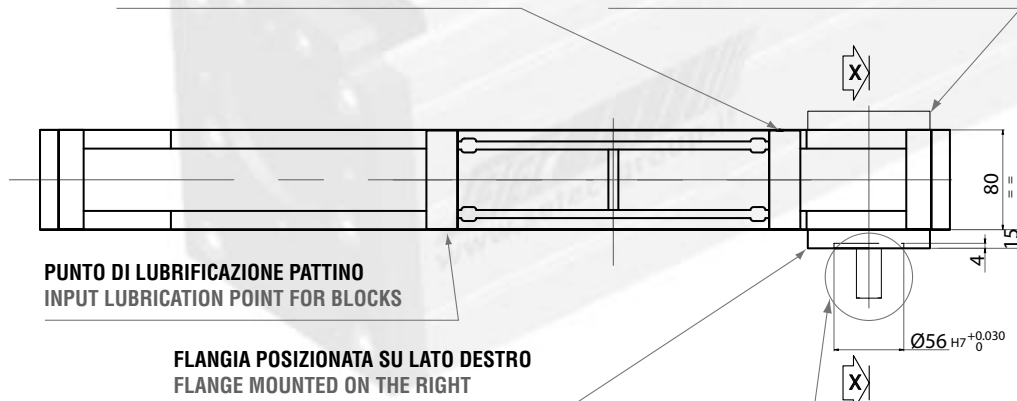
- S2** S20 = doppio carro corto / short double carriage
 S2L = doppio carro lungo / long double carriage

(*) Aumentare con step da 10 mm.
 (*) Increase with step of 10 mm.

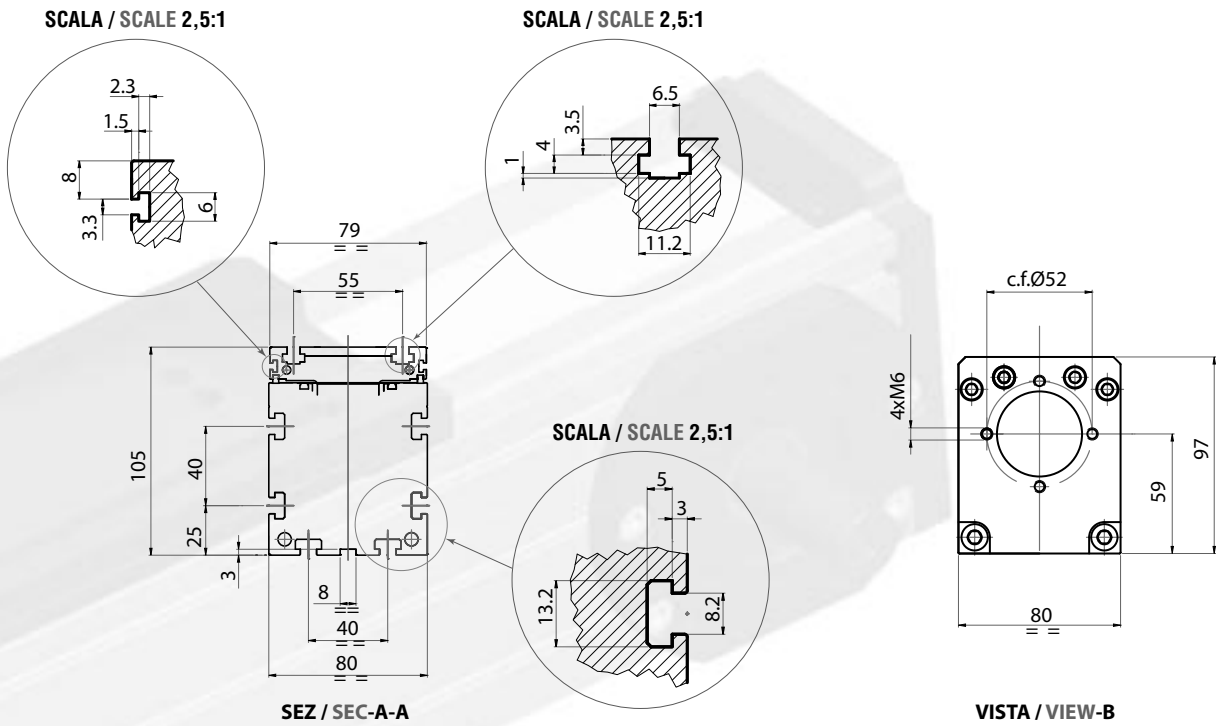


PUNTO DI LUBRIFICAZIONE PATTINO
 INPUT LUBRICATION POINT FOR BLOCKS

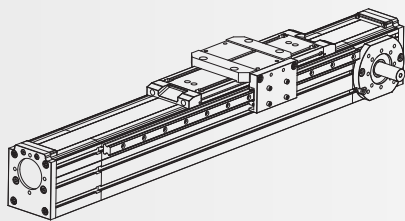
FLANGIA POSIZIONATA SU LATO SINISTRO
 FLANGE MOUNTED ON THE LEFT



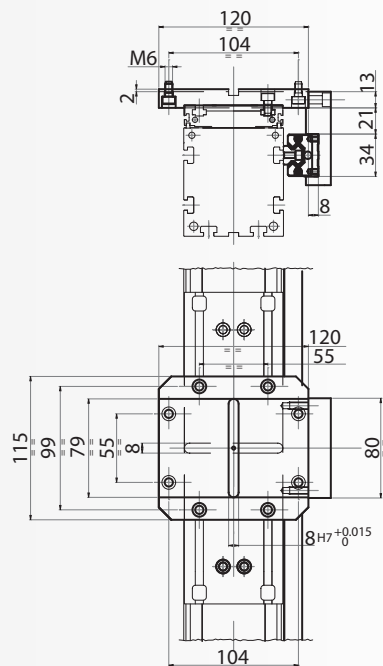
VEDERE TIPOLOGIE
 ALBERI INGRESSO
 SEE INPUT SHAFT TYPES



LQ-80



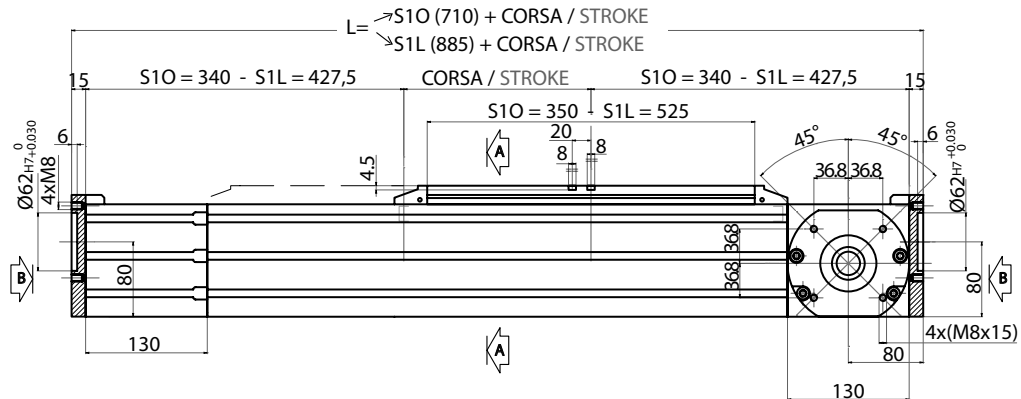
- ▶ Per guida aggiuntiva in caso di multiasse vedere sezione specifica (paragrafo 3.1.2).
- ▶ Per il lato di montaggio vedere codice di ordinazione pag. 22.
- ▶ In case of "added rail" for multiaxis systems see the specific part (paragraph 3.1.2).
- ▶ For the right mounting side choice see the designation code 22.



SCHEMI DIMENSIONALI / OVERALL DIMENSIONS

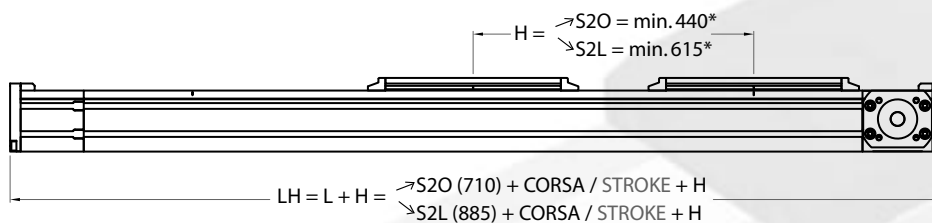
2.2.9 UNITÀ BASE MONOGUIDA A CINGHIA / BELT DRIVEN SINGLE GUIDE MODULE: M-B-10S

- S1** S10 = 1 carro / 1 carriage
 S1L = 1 carro lungo / 1 long carriage



- S2** S20 = doppio carro corto / short double carriage
 S2L = doppio carro lungo / long double carriage

(*) Aumentare con step da 10 mm.
 (*) Increase with step of 10 mm.

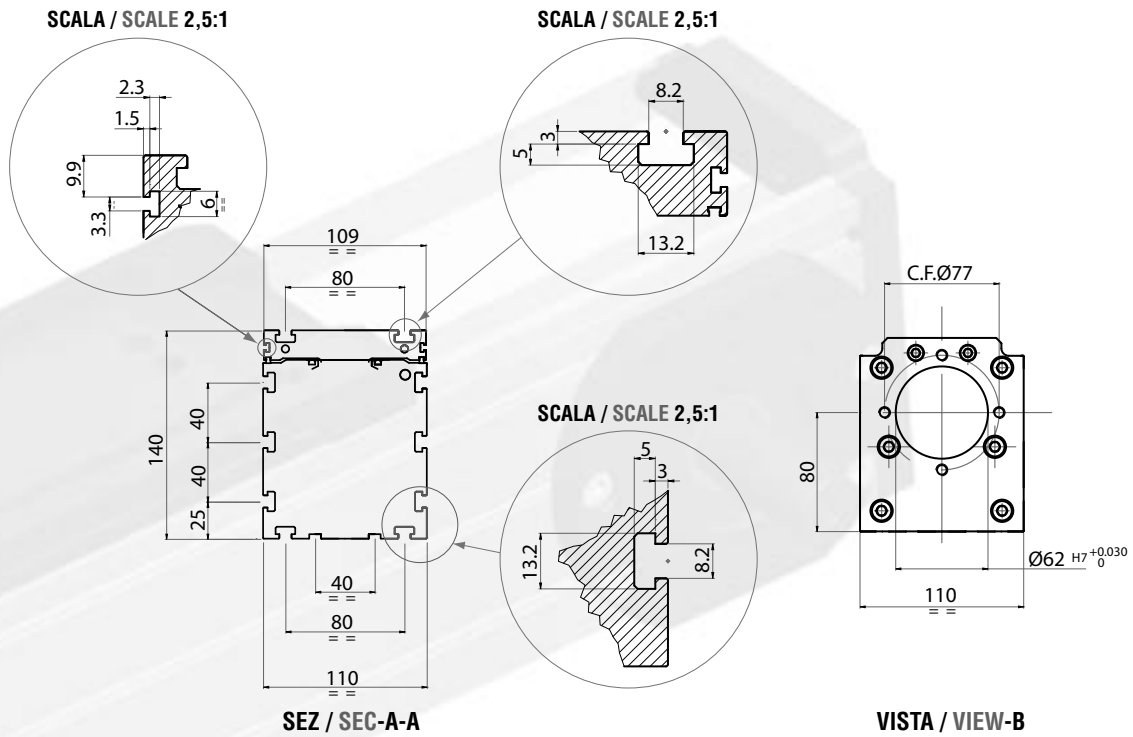


PUNTO DI LUBRIFICAZIONE PATTINO
 INPUT LUBRICATION POINT FOR BLOCKS

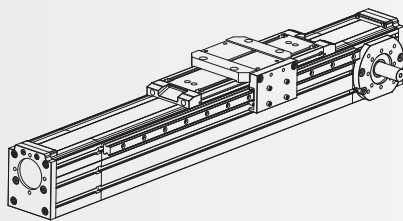
FLANGIA POSIZIONATA SU LATO SINISTRO
 FLANGE MOUNTED ON THE LEFT

PUNTO DI LUBRIFICAZIONE PATTINO
 INPUT LUBRICATION POINT FOR BLOCKS

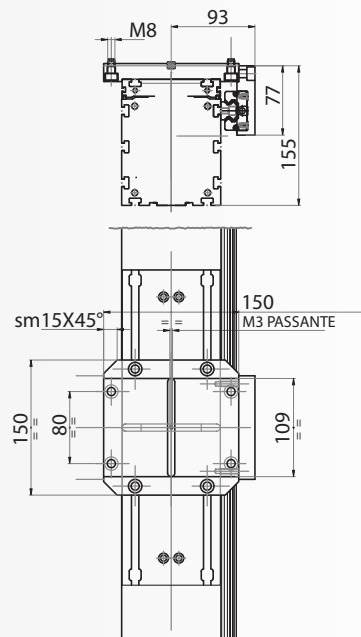
VEDERE TIPOLOGIE
 ALBERI INGRESSO
 SEE INPUT SHAFT TYPES



LQ-10



- ▶ Per guida aggiuntiva in caso di multiasse vedere sezione specifica (paragrafo 3.1.2).
- ▶ Per il lato di montaggio vedere codice di ordinazione pag. 22.
- ▶ In case of "added rail" for multi-axis systems see the specific part (paragraph 3.1.2).
- ▶ For the right mounting side choice see the designation code 22.



2.2.10 ALBERI INGRESSO / MOTORIZZAZIONI

2.2.10 INPUT SHAFTS / MOTORIZATIONS

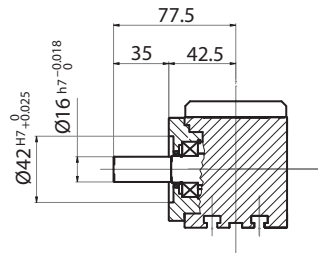
2.2.11

UNITÀ BASE MONOGUIDA A CINGHIA / BELT DRIVEN SINGLE GUIDE MODULE: M-B-65S

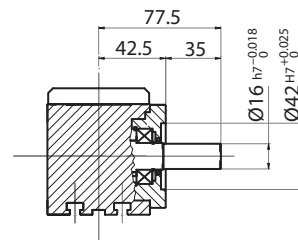
SEZ / SEC-X-X

TIPOLOGIE ALBERI INGRESSO / INPUT SHAFT TYPES

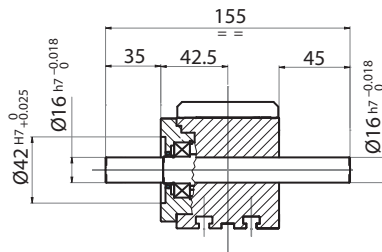
SA-65 L



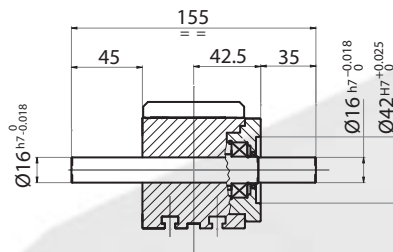
SA-65 R



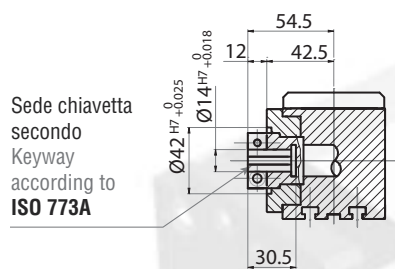
SB-65 L



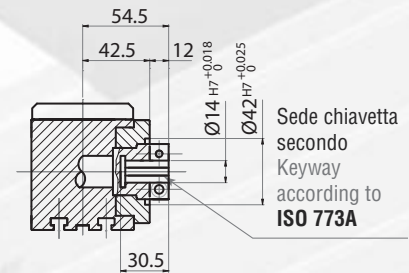
SB-65 R



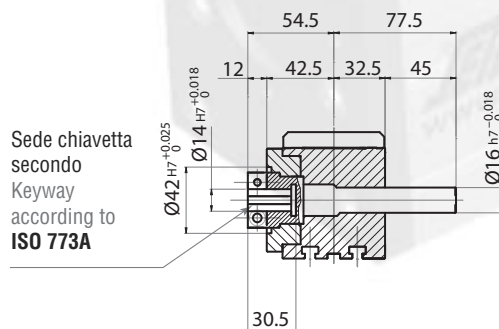
SG-65 L



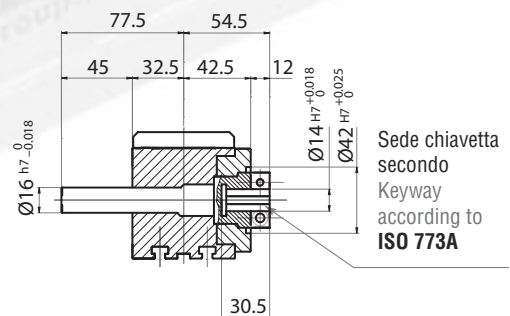
SG-65 R

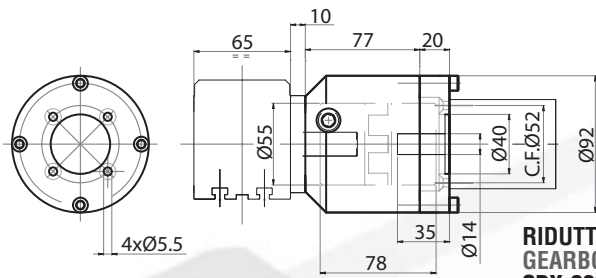


SH-65 L



SH-65 R

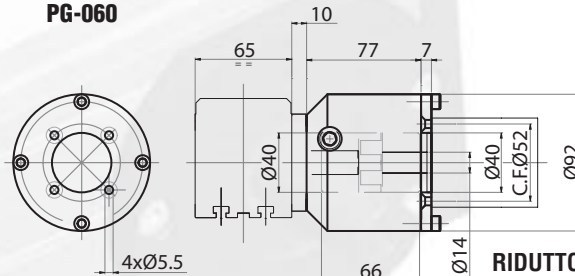




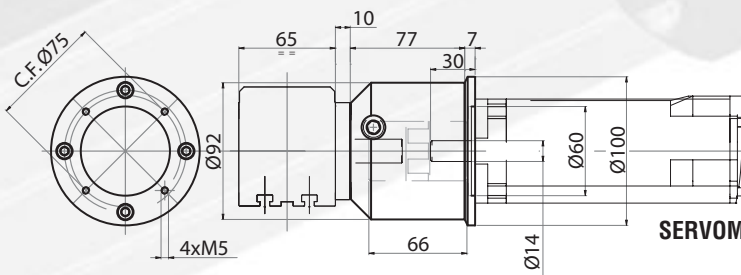
MA-65
GIUNTO (*) DA / COUPLING 60Nm

**RIDUTTORE
GEARBOX
GBX-060
PG-060**

MB-65
GIUNTO (*) DA / COUPLING 20Nm



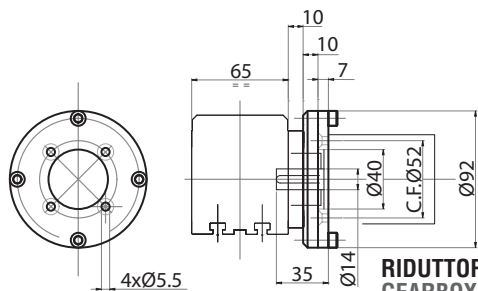
**RIDUTTORE
GEARBOX
GBX-060
PG-060**



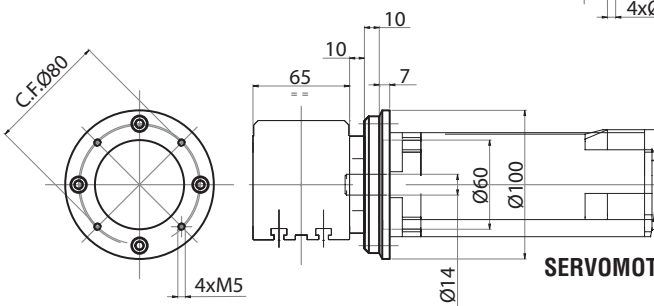
**MC-65 GIUNTO (*) DA
COUPLING 20Nm**

SERVOMOTORE / SERVOMOTOR BSH 07

MG-65



**RIDUTTORE
GEARBOX
GBX-060
PG-060**



MH-65

SERVOMOTORE / SERVOMOTOR BSH 07

(*) Giunto servo torsionalmente rigido con inserto a stella in materiale plastico senza gioco
Zero backlash servo coupling with plastic insert

MOTORIZZAZIONI / MOTORIZATIONS

Alberi ingresso / motorizzazioni
Input shafts / Motorizations

ALBERI INGRESSO / INPUT SHAFTS

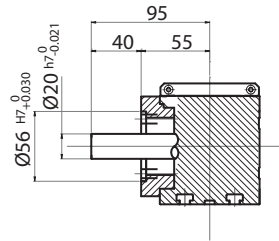
2.2.12

UNITÀ BASE MONOGUIDA A CINGHIA / BELT DRIVEN SINGLE GUIDE MODULE: M-B-80S

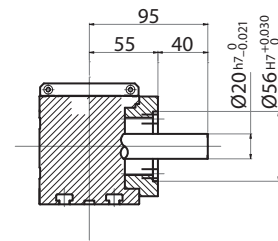
SEZ / SEC-X-X

TIPOLOGIE ALBERI INGRESSO / INPUT SHAFT TYPES

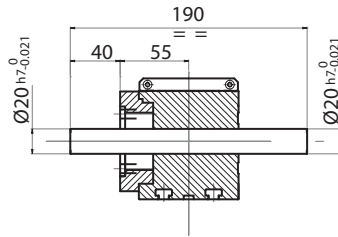
SA-80 L



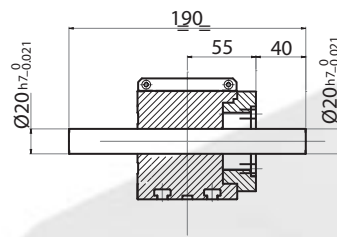
SA-80 R



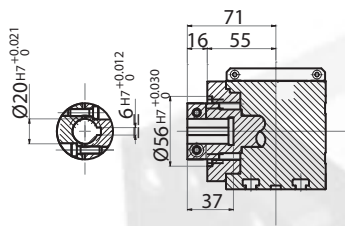
SB-80 L



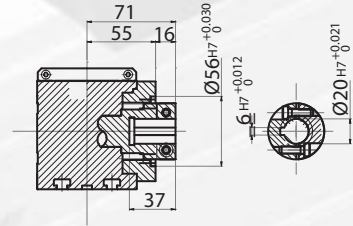
SB-80 R



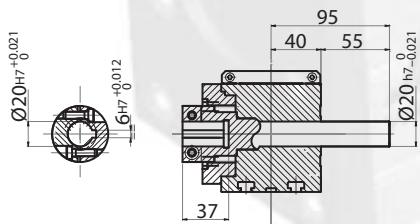
SG-80 L



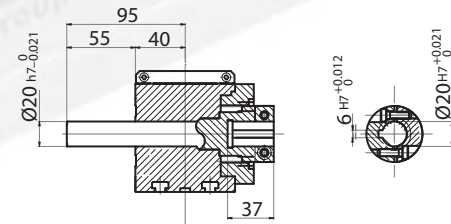
SG-80 R



SH-80 L

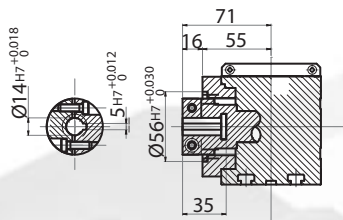


SH-80 R

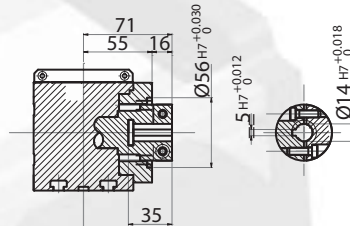


SEZ / SEC-X-X

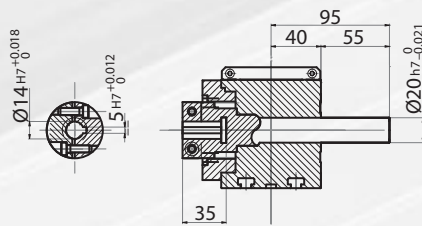
SI-80 L



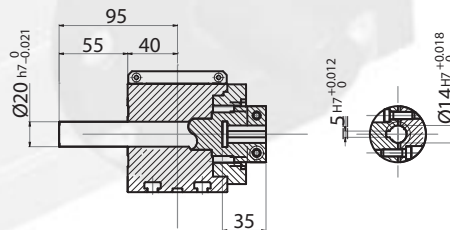
SI-80 R



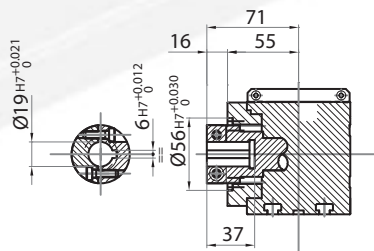
SL-80 L



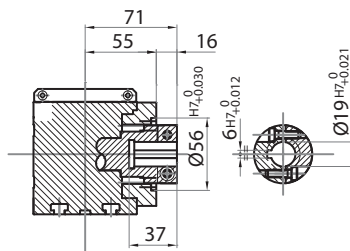
SL-80 R



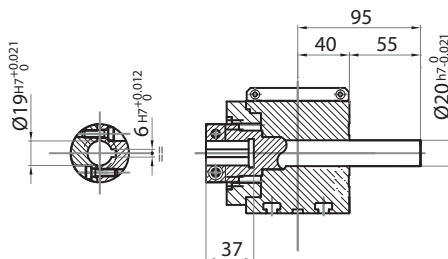
SM-80 L



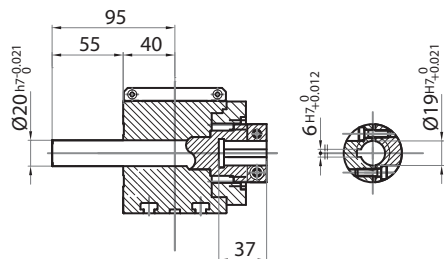
SM-80 R



SN-80 L



SN-80 R



TIPOLOGIE ALBERI INGRESSO / INPUT SHAFT TYPES

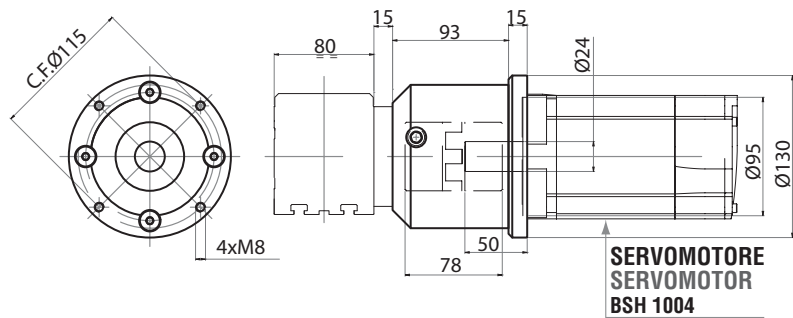
Alberi ingresso / motorizzazioni
Input shafts / Motorizations

MOTORIZZAZIONI / MOTORIZATIONS

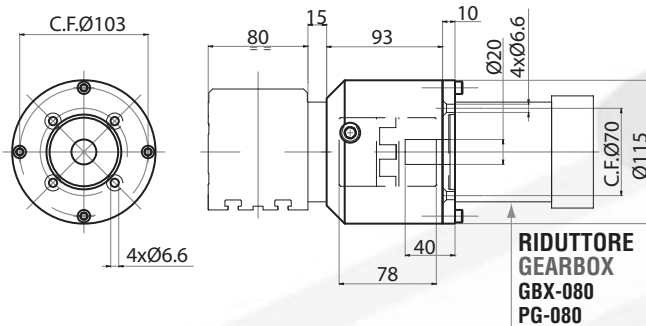
2.2.12

UNITÀ BASE MONOGUIDA A CINGHIA / BELT DRIVEN SINGLE GUIDE MODULE: M-B-80S

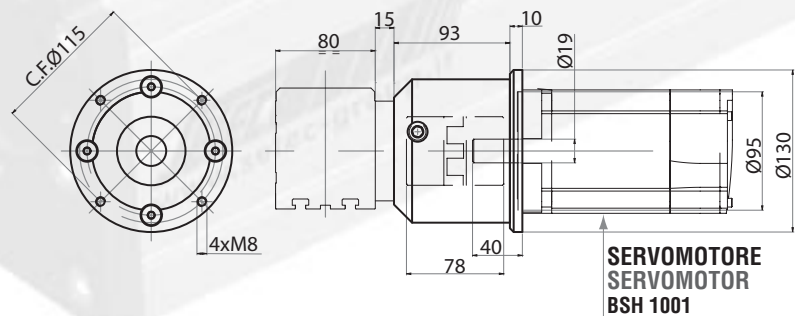
MA-80 GIUNTO (*) DA / COUPLING 60Nm



MB-80 GIUNTO (*) DA / COUPLING 60Nm



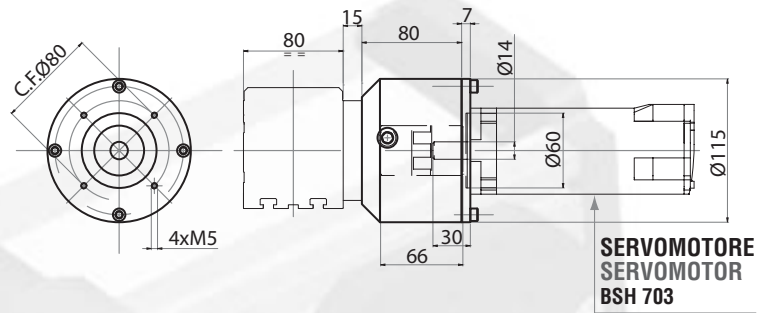
MC-80 GIUNTO (*) DA / COUPLING 60Nm



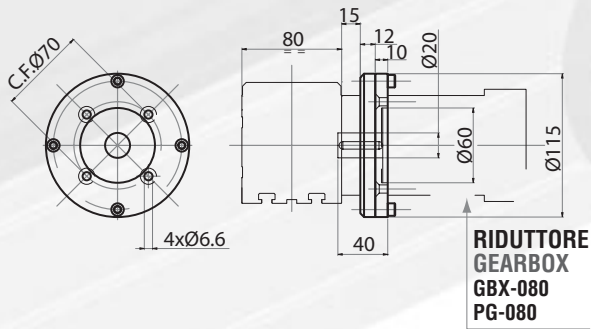
(*) Giunto servo torsionalmente rigido con inserto a stella in materiale plastico senza gioco
Zero backlash servo coupling with plastic insert

MOTORIZZAZIONI / MOTORIZATIONS

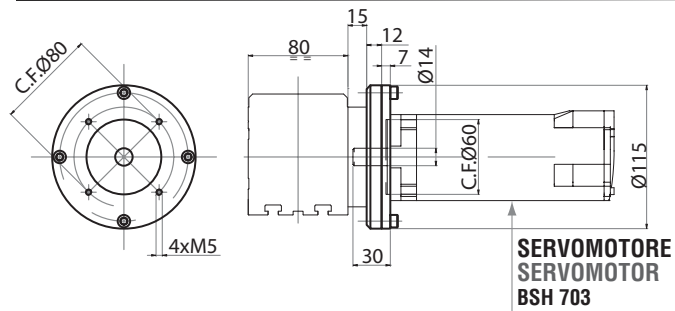
MD-80 GIUNTO (*) DA / COUPLING 20Nm



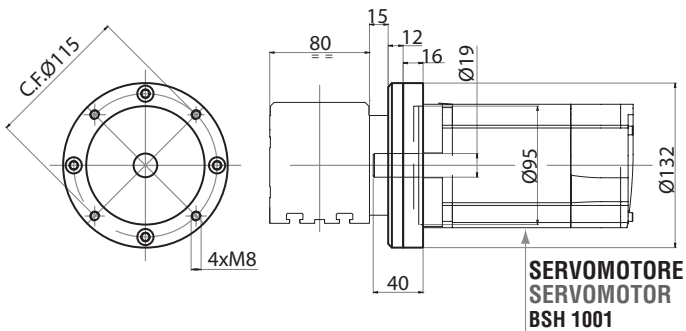
MG-80



MH-80



ML-80



MOTORIZZAZIONI / MOTORIZATIONS

Alberi ingresso / motorizzazioni
Input shafts / Motorizations

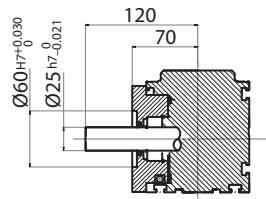
ALBERI INGRESSO / INPUT SHAFTS

2.2.13 UNITÀ BASE MONOGUIDA A CINGHIA / BELT DRIVEN SINGLE GUIDE MODULE: M-B-10S

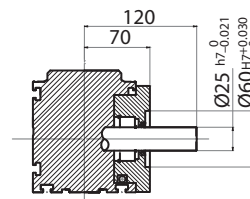
SEZ / SEC-X-X

TIPOLOGIE ALBERI INGRESSO / INPUT SHAFT TYPES

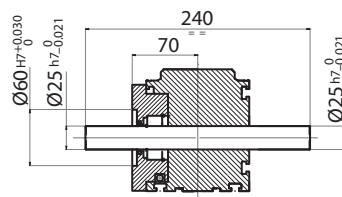
SA-10 L



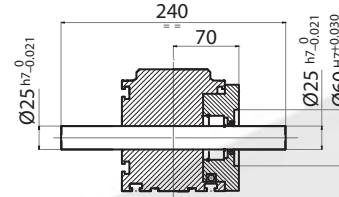
SA-10 R



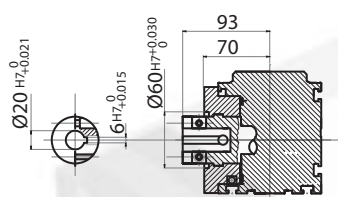
SB-10 L



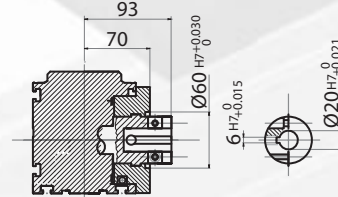
SB-10 R



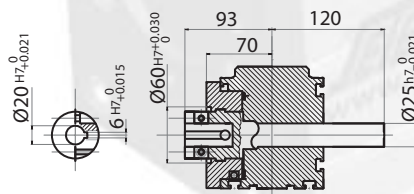
SG-10 L



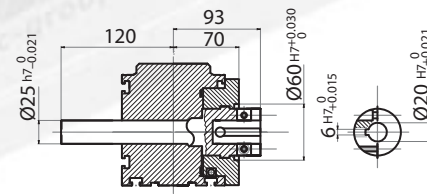
SG-10 R



SH-10 L

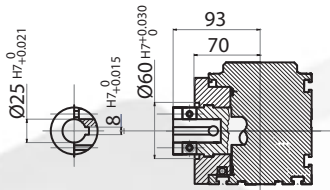


SH-10 R

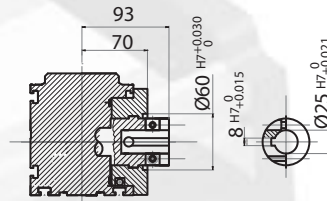


SEZ / SEC-X-X

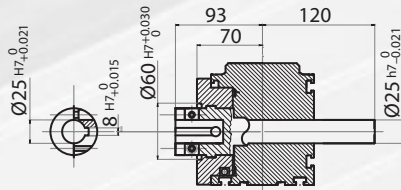
SI-10 L



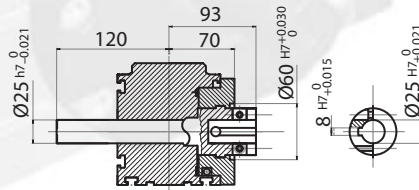
SI-10 R



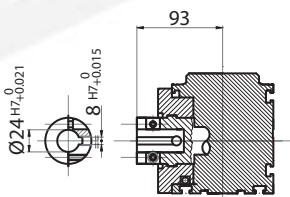
SL-10 L



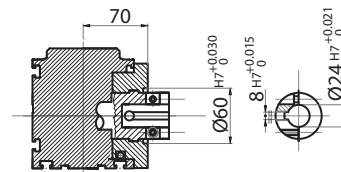
SL-10 R



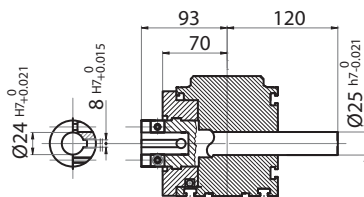
SP-10 L



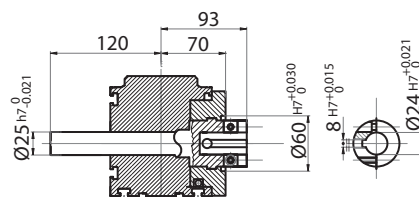
SP-10 R



SQ-10 L



SQ-10 R



TIPOLOGIE ALBERI INGRESSO / INPUT SHAFT TYPES

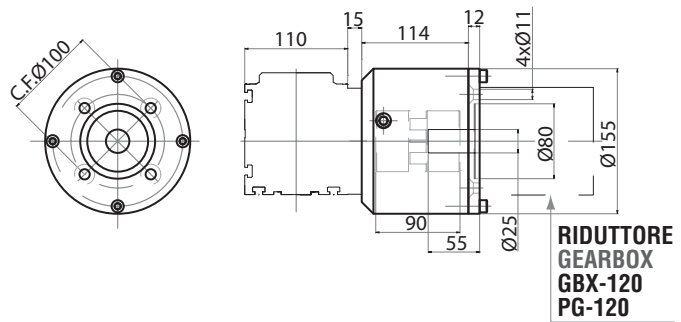
Alberi ingresso / motorizzazioni
Input shafts / Motorizations

MOTORIZZAZIONI / MOTORIZATIONS

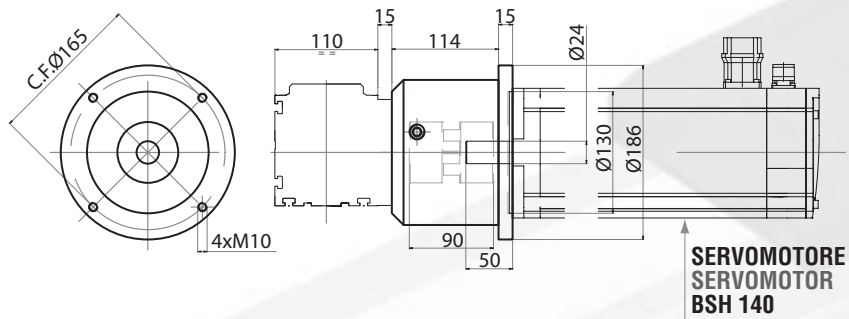
2.2.13

UNITÀ BASE MONOGUIDA A CINGHIA / BELT DRIVEN SINGLE GUIDE MODULE: M-B-10S

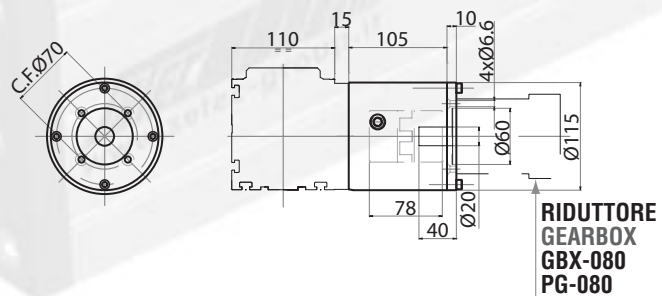
MA-10 GIUNTO (*) DA / COUPLING 150Nm



MB-10 GIUNTO (*) DA / COUPLING 150Nm



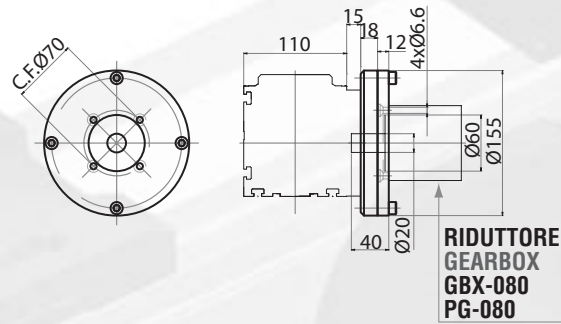
MC-10 GIUNTO (*) DA / COUPLING 60Nm



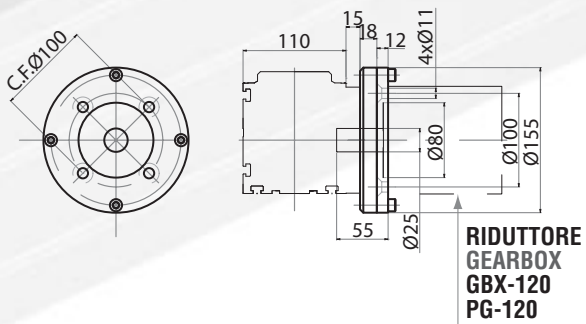
(*) Giunto servo torsionalmente rigido con inserto a stella in materiale plastico senza gioco
Zero backlash servo coupling with plastic insert

MOTORIZZAZIONI / MOTORIZATIONS

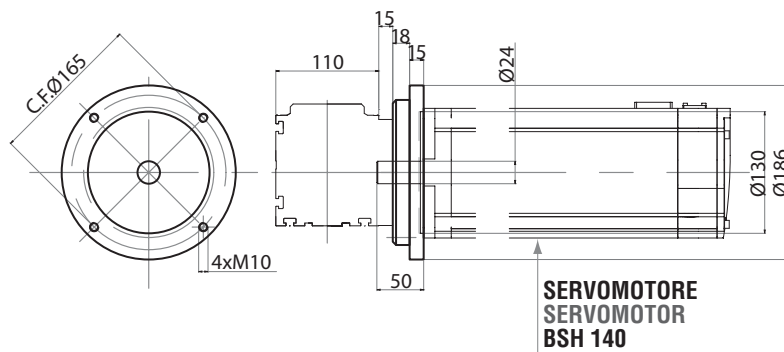
MG-10



MH-10



MI-10



MOTORIZZAZIONI / MOTORIZATIONS

Alberi ingresso / motorizzazioni
Input shafts / Motorizations

2.3.0 UNITÀ LINEARE CON TRASMISSIONE A CINGHIA AD OMEGA

2.3.0 OMEGA BELT DRIVEN LINEAR UNITS

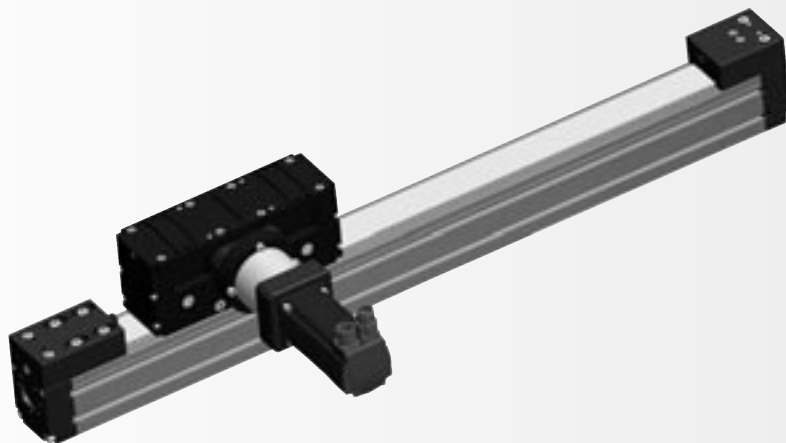


Fig. 1 Unità lineare Dynact a cinghia ad omega - predisposizione montaggio motore/riduttore diretto
Dynact omega belt driven linear unit - suitable for motor/gearbox bell assembly

Le unità lineari Dynact con trasmissione a cinghia ad “omega” sono indicate come asse verticale grazie alla possibilità di fare traslare il profilo a carro fermo.

Il gruppo della puleggia motorizzata è, per ciascuna taglia, il medesimo della versione a cinghia semplice pertanto ne ricalca le caratteristiche positive di ingranamento, resistenza al carico e durata di servizio.

Un altro vantaggio della trasmissione a cinghia ad “omega” è la possibilità di poter sfruttare l’albero passante così da rendere possibile il montaggio in parallelo di due unità laddove venga richiesto.

Il rinvio ad omega è realizzato mediante rulli anodizzati duri per ridurre l’usura e la cavitazione dovuta al contatto ad elevata pressione superficiale con il dorso della cinghia.

Gli interassi tra i rulli sono stati studiati in modo da privilegiare lo scorrimento e ridurre le forze che si oppongono alla traslazione della cinghia.

Il registro per il tensionamento della cinghia è di facile accesso ed avviene mediante una slitta presente sulla testata di estremità dell’unità.

Anche in questo caso la lubrificazione centralizzata consente di far affluire il lubrificante direttamente sui pattini contribuendo ad una maggiore durata di questo primario componente.

Per il tipo di puleggia e di cinghia adottato nell’unità con trasmissione a cinghia ad “omega” si fa rimando al paragrafo relativo all’unità con trasmissione a cinghia.

Sono disponibili con diverse tipologie di albero di ingresso:

- albero maschio per predisposizione montaggio motore/riduttore con campana e giunto servo torsionalmente rigido;
- albero cavo con morsetto di chiusura e chiavetta, in vari diametri, per una migliore trasmissione della coppia in assenza di giochi, per predisposizione montaggio motore/riduttore con campana.

Ciascuna tipologia di albero può essere fornita sia in versione passante, per collegare due unità lineari con un albero di trasmissione, sia in versione monosporgente destra o sinistra.

Dynact omega belt driven linear units are the best as “Z” axis because of the possibility to make the profile to move instead of the carriage that can be kept still.

The driving pulley system is, for each size, the same as the one of the corresponding belt driven linear units so has exactly the same features.

Another benefit of the omega belt drive is the possibility to use the double side shaft for assembling two omega belt linear units in tandem when it needed.

The rollers that make the omega turn are hard anodized in order to reduce the wear and avoid the pitting due to the high surface pressure in the contact with the back of the belt.

The wheelbases between the rollers have been optimized in order to favour the smoothness and reduce the forces opponent to the belt motion.

The adjustment for the belt tension is easy to hand do: it consists of a slide on the edge plate at the extremity of the linear unit.

Even for this model, the centralized lubrication let the lubricant reach directly the inner parts of the blocks of the linear rail contributing to an increased lifetime.

For the pulley type and belt used in the omega belt drive, see the paragraph related to the belt driven linear unit.

Many different types of input shafts are available:

- male shaft suitable for motor bell and servo coupling for gearbox mounting;
- hollow shaft with clamping hub and key, in various diameters, for a better torque transmission without backlash for gearbox mounting.

Every type of shaft can be supplied in both ways: with double output, for two linear units linking, and with single output left or right side.

2.3.1 CARATTERISTICHE TECNICHE

2.3.1 TECHNICAL FEATURES

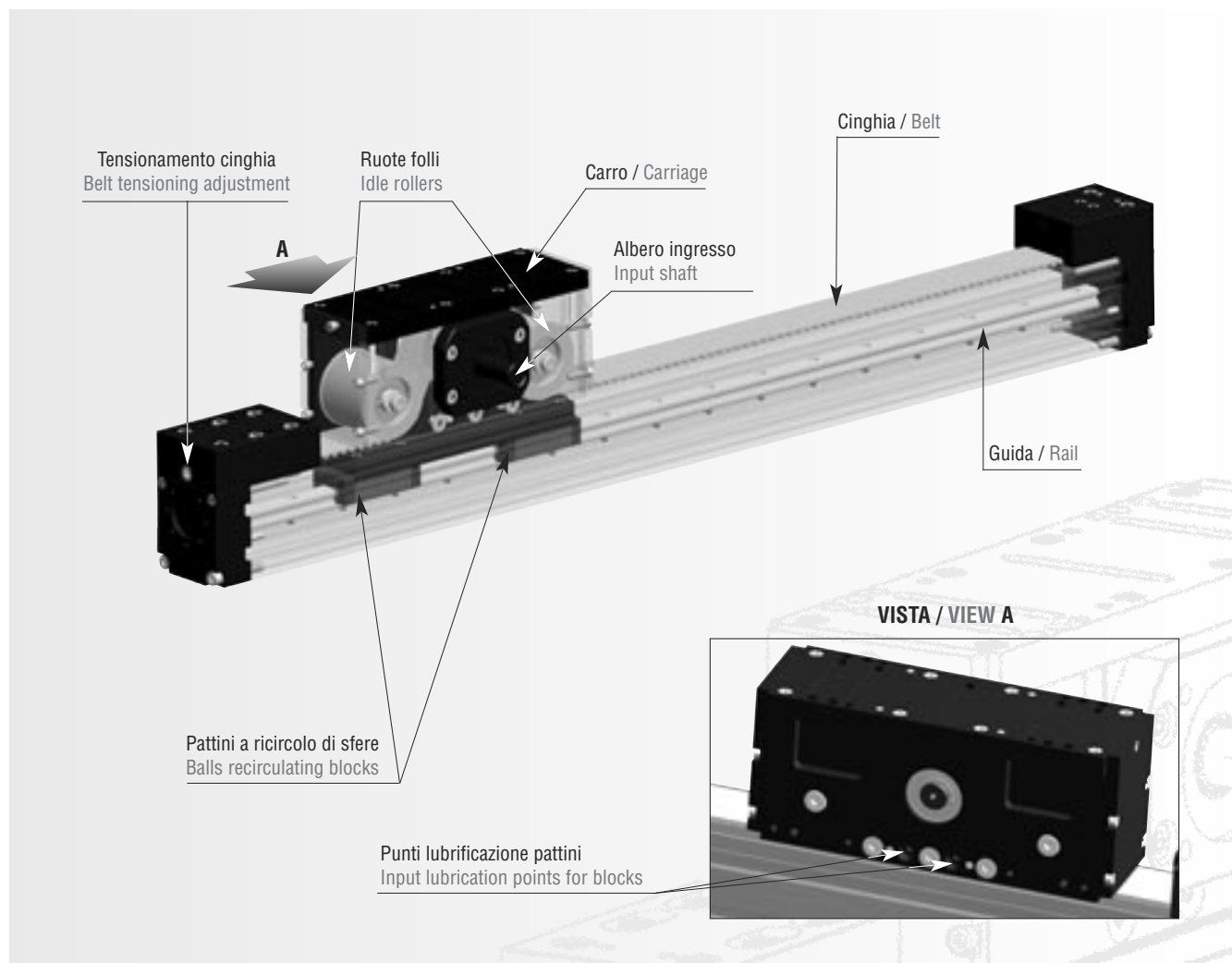


Fig. 2 Unità lineare Dynact a cinghia ad omega - descrizione del sistema
Dynact omega belt driven linear unit - description

Taglia unità lineare / Linear unit size		15-65	20-80	25-110
Tipo cinghia / Belt type		AT5	AT10	AT10
Passo dentatura / Tooth pitch	[mm]	5	10	10
Larghezza / Width	[mm]	32	50	50
n° denti pulegge / Pulley's tooth number	[Z]	32	19	27
Max carico a trazione / Max traction force	[N]	2350	7500	7500
Peso al metro / Belt weight per meter	[g/m]	96	300	300

Tab. 1 Unità lineare Dynact a cinghia ad omega - caratteristiche della trasmissione a cinghia
Dynact omega belt driven linear unit - main features of the drive system

UNITÀ DYNACT A CINGHIA AD OMEGA / DYNACT OMEGA BELT DRIVEN LINEAR UNITS

Grandezza / Size

Caratteristiche - Features

Corsa Max / Max stroke	[m]		
Peso carro / Weight of the carriage	[kg]		
Peso unità corsa zero / Zero stroke unit weight	[kg]		
Peso unità ogni 100mm corsa / Unit weight per 100mm stroke	[kg]		
Interasse min tra i carri (in caso di carro doppio) Min distance between the carriages (in case of double carriages)	[mm]		
Dimensioni del profilo / Overall profile dimensions	[mm]		
Tipo cinghia / Belt type			
Larghezza cinghia / Belt width	[mm]		
Diametro primitivo pulegge / Pulley pitch diameter	[mm]		
N° denti pulegge / Pulley's tooth number	[Z]		

Prestazioni - Performances

Velocità Max / Max speed	[m/s]		
Max giri/min ingresso / Max input shaft rotating speed	[rpm]		
Accelerazione Max (consigliata) / Max acceleration (recommended)	[m/s ²]		
Ripetibilità / Positioning repeatability	[+/- mm]		
Spostamento al giro / Motion per revolution	[mm/giro]		

Capacità di carico / Capacity load

Max forza assiale / Max axial force	F _x [N]	STATICA / STATIC DINAMICA / DYNAMIC	
Max forza laterale / Max side force	F _y [N]	STATICA / STATIC DINAMICA / DYNAMIC	
Max forza verticale / Max vertical force	F _z [N]	STATICA / STATIC DINAMICA / DYNAMIC	
Coppia Max / Max torque	M _x [Nm]	STATICA / STATIC Con guida aggiuntiva / With added rail DINAMICA / DYNAMIC Con guida aggiuntiva / With added rail	
Coppia Max / Max torque	M _y [Nm]	STATICA / STATIC DINAMICA / DYNAMIC	
Coppia Max / Max torque	M _z [Nm]	STATICA / STATIC DINAMICA / DYNAMIC	
Coppia all'albero per carico Max / Input shaft torque for max load	M _t [Nm]		
Momento torcente massimo all'albero / Max admissible input shaft torque	M _{tmax} [Nm]		
Diametro albero ingresso / Input shaft diameter	[mm]		

Caratteristiche profilo / Profile features

Materiale profilo / Profile material			
Trattamento estetico / Surface treatments			
Proprietà meccaniche / Mechanical properties			
Momento inerzia a flessione profilo / Bending momentum of inertia	I _y [cm ⁴]		
Momento inerzia a torsione profilo / Torsional momentum of inertia	I _p [cm ⁴]		

Caratteristiche tecniche / Technical features

Tipo pattino / Linear guideway block type			
Capacità carico dinamico / Dynamic load capacity	"C" [N]		
Capacità carico statico / Static load capacity	"Co" [N]		
Distanza centro guida - piano carro / Distance rail axis - carriage plane	h [mm]		
Inerzia totale masse rotanti / Inerzia totale masse rotanti	I _t [kgm ²]		
Attrito a vuoto / Zero load friction	F _{att} [N]		
Momento utile a vuoto / Zero load needed torque	M _{att} [Nm]		

	65	80	110
	1,2 (*)	1,6 (*)	2,0 (*)
	5,0	8,0	17,0
	9,0	17,0	33,0
	0,6	0,9	1,8
	N.D. / N.A.	N.D. / N.A.	N.D. / N.A.
	65x70	80x87	110x120
	AT5	AT10	AT10
	32	50	50
	51	60,5	86
	32	19	27
	5,0	5,0	5
	1875	1579	1111
	15	15	15
	0,05	0,05	0,05
	160	190	270
	841	1667	2615
	620(**)	1214(**)	1987(**)
	4103(***)	9049(***)	12463(***)
	1616(***)	3222(***)	4598(***)
	4103(***)	9049(***)	12463(***)
	1616(***)	3222(***)	4598(***)
	57	177	286
	150	275	495
	23	63	105
	60	110	210
	357	832	1751
	187	296	646
	357	832	1751
	187	296	646
	21	50	112
	44	86	169
	16	20	25
	Lega di alluminio / Aluminium alloy EN AW-6060 T5		
	Ossidazione anodica ad alta resistenza / High resistant anodization		
	Secondo / According to EN 755-2		
	94	200	668
	163	371	1413
	Taglia 15 ingabbiato Size 15 caged balls	Taglia 20 lungo ingabbiato Size 20 heavy load caged balls	Taglia 25 lungo ingabbiato Size 25 heavy load caged balls
	2 x 13.880	2 x 27.530	2 x 39.300
	2 x 14.360	2 x 31.670	2 x 43.620
	131,0	158,0	199,0
	2,93*10 ⁻⁴	7,07*10 ⁻⁴	1,26*10 ⁻³
	25	30	36
	0,7	1,0	1,7

(*) Per corse superiori contattare l'ufficio tecnico Setec.

(**) Variabile con la velocità di traslazione.

(***) Variabile con la corsa.

N.B. L'unità è in grado di resistere alle massime sollecitazioni indicate nel caso in cui non vengano applicate contemporaneamente più forze (e/o momenti); in caso di sollecitazioni multiple consultare il nostro ufficio tecnico per il corretto dimensionamento dell'unità.

- I valori di attrito a vuoto sono teorici pertanto potrebbero esserci delle variazioni dovute alle tolleranze e all'assemblaggio.

(*) For longer strokes contact Setec's technical department.

(**) Depending on the speed.

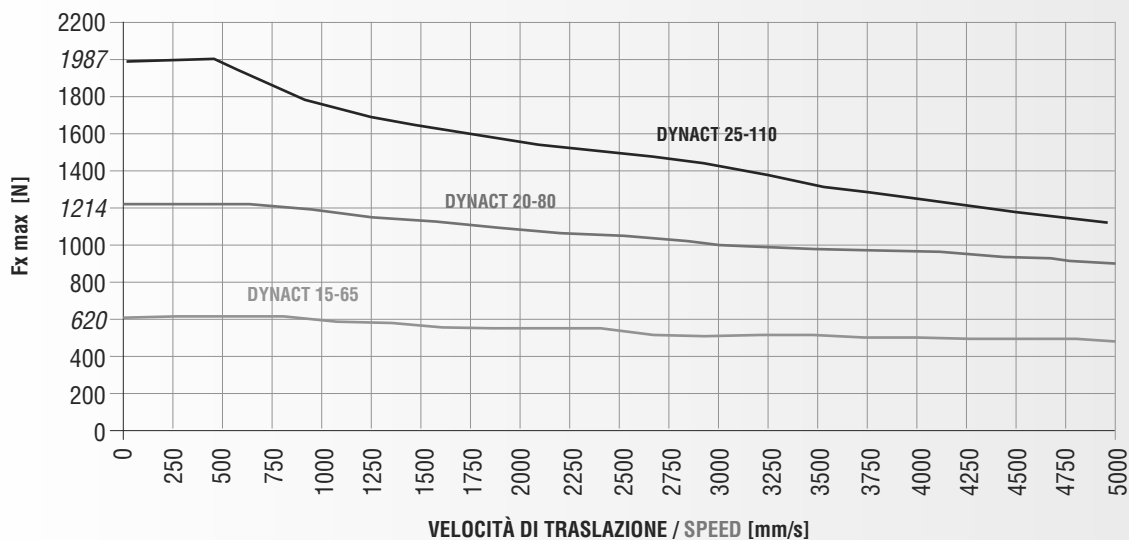
(***) Depending on the stroke.

NOTE. The linear module can stand the maximum indicated forces and torques only when one force or torque is applied, not simultaneously; should you have more than one force and/or torque at the same time please contact our technical department in order to size properly the linear unit.

- The values related to the zero load friction are theoretical then some changes could occur due to the tolerances and the assembly.

Tab. 2 Unità lineare Dynact a cinghia ad omega caratteristiche tecniche specifiche.
Dynact omega belt driven linear unit technical features.

UNITÀ DYNACT A CINGHIA AD OMEGA / DYNACT OMEGA BELT DRIVEN LINEAR UNIT
Limite forza massima Fx al crescere della velocità di traslazione
Fx limits VS speed

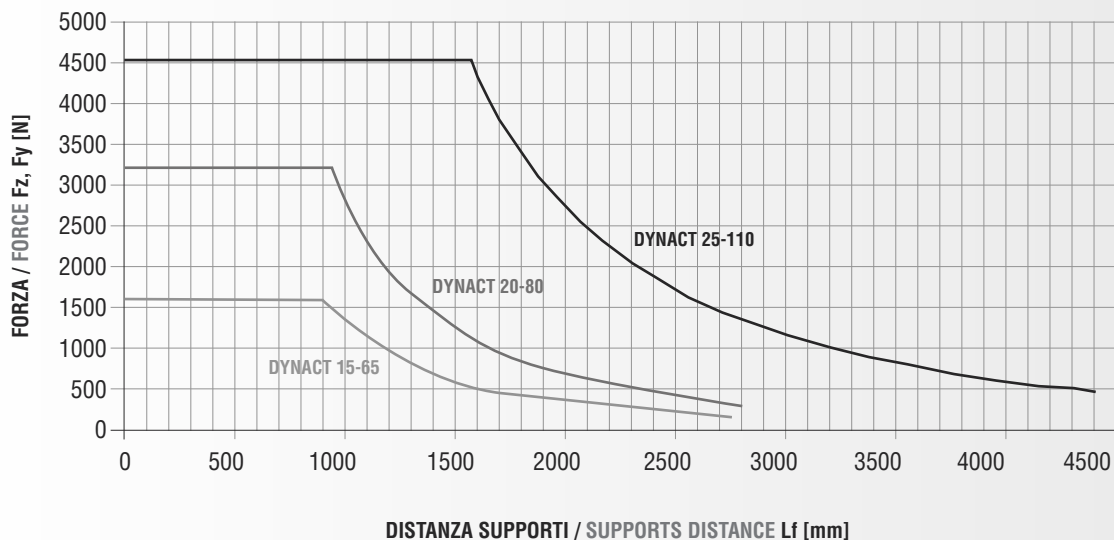


Graph. 1 Unità lineare Dynact a cinghia ad omega - limitazioni forza Fx
 Dynact omega belt driven linear unit - limits for Fx load

Il grafico rappresenta la limitazione della forza Fx massima applicabile alle unità lineari Dynact a cinghia in base alla velocità di traslazione; il superamento di tale limite potrebbe aumentare l'usura di componenti vitali quali cuscinetti o cinghia di trasmissione e ridurne la vita utile. Consultare il nostro servizio tecnico in caso di applicazioni in cui è richiesto il superamento di tale limite.

The graph shows the limits of the Fx max the Dynact belt driven linear units can stand versus the translation speed; overcoming this limit could increase the wear of core components as bearings and toothed belt and reduce the lifetime. Contact our technical departments for those application in which it is required to overcome this limit.

UNITÀ DYNACT A CINGHIA AD OMEGA / DYNACT OMEGA BELT DRIVEN LINEAR UNIT
Limite forza massima Fz, Fy in funzione della distanza tra i supporti
Fz, Fy limits VS supports distance



Graph. 2 Unità lineare Dynact a cinghia ad omega - limitazioni forza Fz, Fy
 Dynact omega belt driven linear unit - limits for Fz, Fy load

Il grafico rappresenta la limitazione della forza F_z , F_y massima applicabile alle unità lineari Dynact a cinghia in base alla distanza dai supporti; per semplificazione le curve sono relative ad una condizione di vincolo con doppio incastro.

The graph shows the limits of the F_z (F_y) max the Dynact belt driven linear units can stand versus the supports distance; the curves are related to a fixed-fixed condition.

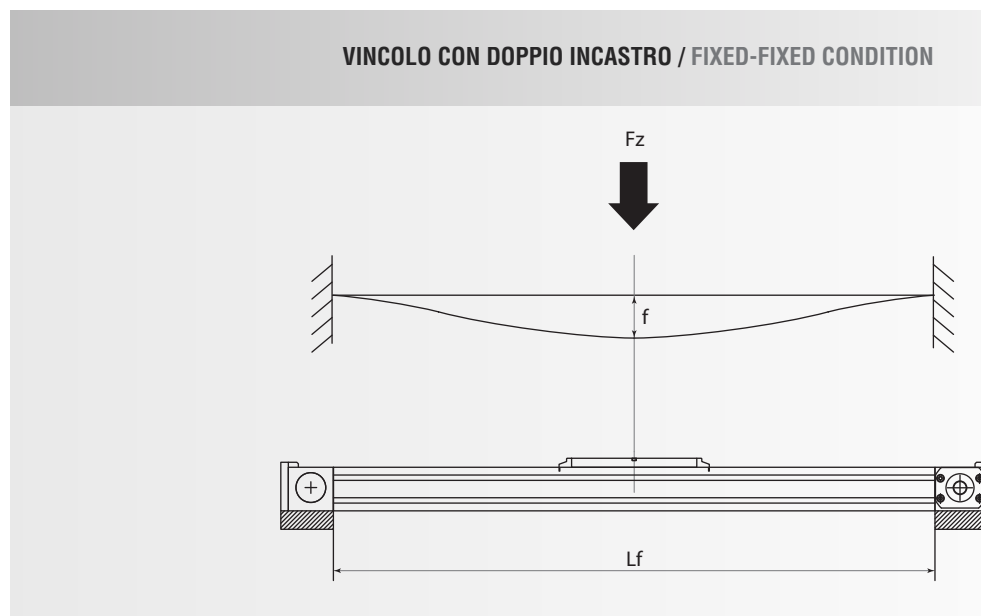


Fig. 3 Unità lineare Dynact a cinghia ad omega - flessione, condizione di vincolo con doppio incastro
Dynact omega belt driven linear unit - bending, fixed-fixed condition

Le unità lineari Dynact sono state concepite per sopportare carichi in ciascuna direzione.

Per tutte le tipologie di unità lineari Dynact, vale lo schema delle forze e dei momenti esterni di pag. 16, che occorrerà tenere in considerazione nella consultazione delle tabelle di carico relative alle taglie specifiche.

Si ribadisce che, per esigenze di rappresentazione grafica, le forze sono espresse come agenti sul carro in prossimità dei piani di simmetria; si fa rimando alle figure già ampiamente descritte nel paragrafo 1.5.0 "Dimensionamento e scelta dell'unità" per ulteriori chiarimenti.

Si raccomanda di non eccedere i limiti imposti nella tabella precedente; il superamento di tali limiti potrebbe comportare un malfunzionamento nell'unità con un peggioramento delle prestazioni, una ridotta affidabilità ed un'eccessiva usura di componenti che potrebbero portare alla rottura degli stessi.

Il limite di carico rappresenta la massima sollecitazione che può sopportare l'unità in assenza di altri carichi.

Nel caso di sollecitazioni composte contattare il nostro servizio tecnico per una analisi più accurata. È importante inoltre verificare tutte quelle grandezze che possono variare con la corsa (distanza tra i supporti) o con la velocità; consultare pertanto i grafici successivi che consentono di determinare la variabile in oggetto.

2.3.2 Esempi di calcolo semplificato

Le formule seguenti consentono di dimensionare in prima approssimazione in modo rapido e semplice le unità lineari Dynact con trasmissione a cinghia; per un calcolo più approfondito fare riferimento al paragrafo relativo al dimensionamento delle unità lineari o contattare il servizio tecnico Setec.

A seconda dell'orientamento dell'unità nello spazio si possono distinguere tre differenti layout di montaggio:

Dynact linear units are designed to stand loads in every direction. For all Dynact linear unit type, please refer to chart at page 16 regarding the external forces and torques application point.

Because of graphic necessities, the loads are represented acting on the carriage on the planes of symmetry; see the figures described in paragraph 1.5.0 "Sizing and selection" for more info. We recommend not to exceed the maximum values written in the previous table; overcoming these limits could cause a performance worsening, a reduced reliability and a big wear of the components till their failure.

The maximum load is the maximum stress the linear unit can stand without any other forces. Should you have more then one stress simultaneously contact our technical department in order to size properly the linear module.

It's important the check of those parameters changing with the stroke (supports distance) or with the speed; see the following graphs for the evaluation of these variables.

2.3.2 Examples of simplified calculation

The following formulas allow a first approximated sizing, quick and simple, of the Dynact belt driven linear units; for an in depth calculation see the paragraphs related to the sizing of the linear units or contact Setec's technical service.

On the base of the orientation in the space three different layout can be distinguished:

2.3.3 LAYOUT 1

UNITÀ DYNACT A CINGHIA AD OMEGA SCHEMA n° 1 / DYNACT OMEGA BELT DRIVEN LINEAR UNIT LAYOUT n° 1

N.b: attenzione al lato di applicazione del carico in caso di profilo traslante.
 Note: pay attention to the side of the load when the profile is moving.

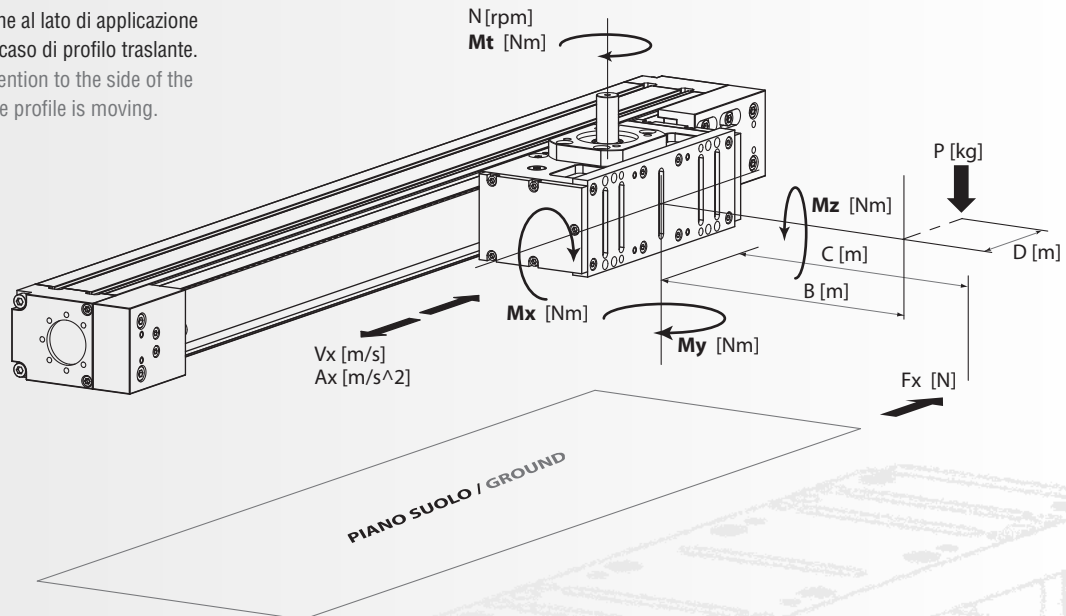


Fig. 4 Unità lineare Dynact a cinghia ad omega - layout 1 / Dynact omega belt driven linear unit - layout 1

DATI APPLICAZIONE / APPLICATION DATA

Massa esterna / External mass	P	Kg
Forza esterna lungo asse X / External force in X direction	Fx	N
Velocità di traslazione / Translation speed	Vx	m/s
Accelerazione / Acceleration	Ax	m/s ²
Distanza carro / massa - Carriage / mass distance	B	m
Distanza carro / forza - Carriage / force distance	C	m
Corsa / Stroke	c	m
Distanza longitudinale carro / massa - External mass/carriage longitudinal distance	D	m

Tab. 3 Unità lineare Dynact a cinghia ad omega: layout 1 - dati indispensabili per il calcolo
 Dynact omega belt driven linear unit: layout 1 - data required for the calculation

LEGENDA CALCOLI SEMPLIFICATI / SIMPLIFIED CALCULATIONS LEGENDA

Mt	Momento torcente in ingresso	Input torque	[Nm]
Fxtot	Forza assiale complessiva	Total axial force	[N]
F1	Forza resistente	Resisting force	[N]
F2	Forza dovuta alle inerzie traslanti	Inertia due to moving mass	[N]
F3	Carico esterno assiale	External axial load	[N]
P	Massa esterna applicata all'unità	External mass to move	[Kg]
M	Massa propria dell'unità	Linear module mass	[Kg]
Ax/z	Accelerazione dell'unità	Linear module profile acceleration	[m/s ²]
n	Velocità di rotazione albero di ingresso	Input shaft speed	[rpm]
Vx/z	Velocità di traslazione	Translation speed	[m/s]
Mx	Momento asse x	Axis X momentum	[Nm]
My	Momento asse y	Axis Y momentum	[Nm]
Mz	Momento asse z	Axis Z momentum	[Nm]
B	Distanza trasversale carro / massa esterna	External mass / carriage transverse distance	[m]
C	Distanza trasversale carro / forza esterna	External force / carriage transverse distance	[m]
D	Distanza longitudinale carro / massa esterna	External mass / carriage longitudinal distance	[m]
c	Corsa	Stroke	[m]

15 - 65	20 - 80	25 - 110
1. CALCOLO DEL MOMENTO TORCENTE (COPPIA) UTILE / INPUT SHAFT TORQUE CALCULATION		
$Mt = Fx_{tot} \cdot 0.029^{(A)}$	$Mt = Fx_{tot} \cdot 0.034^{(A)}$	$Mt = Fx_{tot} \cdot 0.048^{(A)}$
$Fx_{tot} = F1 + F2 + F3$	$Fx_{tot} = F1 + F2 + F3$	$Fx_{tot} = F1 + F2 + F3$
$F1 = (P \cdot 10) \cdot 0.05^{(B)}$	$F1 = (P \cdot 10) \cdot 0.05^{(B)}$	$F1 = (P \cdot 10) \cdot 0.05^{(B)}$
$F2 = (P + M^{(L)}) \cdot A_x$	$F2 = (P + M^{(L)}) \cdot A_x$	$F2 = (P + M^{(L)}) \cdot A_x$
$\langle M = 4.0 + 6 \cdot c \rangle$	$\langle M = 9.0 + 9 \cdot c \rangle$	$\langle M = 16.0 + 18 \cdot c \rangle$
$F3 = Fx^{(*)}$	$F3 = Fx^{(*)}$	$F3 = Fx^{(*)}$
$Mt < 21Nm^{(**)}$	$Mt < 50Nm^{(**)}$	$Mt < 112Nm^{(**)}$
2. CALCOLO DELLA VELOCITÀ DI ROTAZIONE ALL'ALBERO DI INGRESSO / INPUT SHAFT ROTATING SPEED CALCULATION		
$n = v_x \cdot 375^{(D)}$	$n = v_x \cdot 316^{(D)}$	$n = v_x \cdot 222^{(D)}$
3. CALCOLO DELLE SOLLECITAZIONI / CALCULATION OF THE LOADS		
$Mx = (P \cdot 10) \cdot (B \pm h^{(M)})$ $h^{(M)}_{[m]} = 0,13$	$Mx = (P \cdot 10) \cdot (B \pm h^{(M)})$ $h^{(M)}_{[m]} = 0,16$	$Mx = (P \cdot 10) \cdot (B \pm h^{(M)})$ $h^{(M)}_{[m]} = 0,2$
Mx < 57 Nm (150 Nm)*** Statico/Static Mx < 23 Nm (60 Nm)*** Dinamico/Dynamic	Mx < 177 Nm (275 Nm)*** Statico/Static Mx < 63 Nm (110 Nm)*** Dinamico/Dynamic	Mx < 286 Nm (495 Nm)*** Statico/Static Mx < 105 Nm (210 Nm)*** Dinamico/Dynamic
$My = (P \cdot A_x) \cdot (B \pm h^{(M)}) + F3 \cdot (C \pm h^{(M)})$ $h^{(M)}_{[m]} = 0,13$	$My = (P \cdot A_x) \cdot (B \pm h^{(M)}) + F3 \cdot (C \pm h^{(M)})$ $h^{(M)}_{[m]} = 0,16$	$My = (P \cdot A_x) \cdot (B \pm h^{(M)}) + F3 \cdot (C \pm h^{(M)})$ $h^{(M)}_{[m]} = 0,2$
My < 357 Nm Statico/Static My < 187 Nm Dinamico/Dynamic	My < 583 Nm Statico/Static My < 296 Nm Dinamico/Dynamic	My < 1226 Nm Statico/Static My < 646 Nm Dinamico/Dynamic
Per tutte le taglie usare questa formula se il carro è fermo e trasla il profilo. Use this formula for each size when the carriage is fixed and the profile moves.	$Mz = (P \cdot 10) \cdot D + M \cdot c$ (oppure / or)	Per tutte le taglie usare questa formula se il carro è traslante. Use this formula for each size when the carriage moves.
Mz < 357 Nm Statico/Static Mz < 187 Nm Dinamico/Dynamic	Mz < 583 Nm Statico/Static Mz < 296 Nm Dinamico/Dynamic	Mz < 1226 Nm Statico/Static Mz < 646 Nm Dinamico/Dynamic

NOTE

(*A): la formula per il calcolo del momento torcente include il raggio primitivo della puleggia e il rendimento / The formula for the input shaft torque calculation includes the diameter pitch of the pulley and its efficiency.

(*B): Il coefficiente 0.05 tiene conto dell'attrito globale dei componenti interni all'unità / The 0.05 coefficient takes into consideration the whole friction of the inner components.

(*L): nell'unità a omega l'elemento traslante non è il carro ma il profilo stesso, il valore rappresenta il peso del profilo in funzione della corsa.

In the omega driven linear unit the moving element is not the carriage but the profile, the value represents the weight of the profile depending on the stroke.

(*) Da usare nel caso in cui sia presente una forza esterna [N] nella direzione di moto / To use in case of external force in the motion direction.

(**) Non superare il limite imposto / Don't exceed the limits.

(*D): deriva dalla formula / from the formula:

$$n = \frac{v_x \cdot 60}{\pi \cdot Dp}$$

(***): Con guida aggiuntiva, vedere accessori / With added rail, see accessories.

(*M): il numero rappresenta la distanza tra il piano superiore del carro e l'asse della guida, cioè il valore "h" che si trova nelle tabelle di ciascuna tipologia. Per la scelta del "+" o "-" vedere pag. 32 / The value represents the distance between the upper plane of the carriage and the axis of the rail indicated with "h" in the tables relative to each linear unit type. For the choice of "+" or "-" see pag 32.

(*E): valido solo nel caso in cui il baricentro del peso applicato all'unità stia sul piano di simmetria longitudinale del carro. Consultare il servizio tecnico in caso contrario / Valid only when mass centre of gravity applied on the linear unit is on the symmetry plane of the carriage.

2.3.4 LAYOUT 2

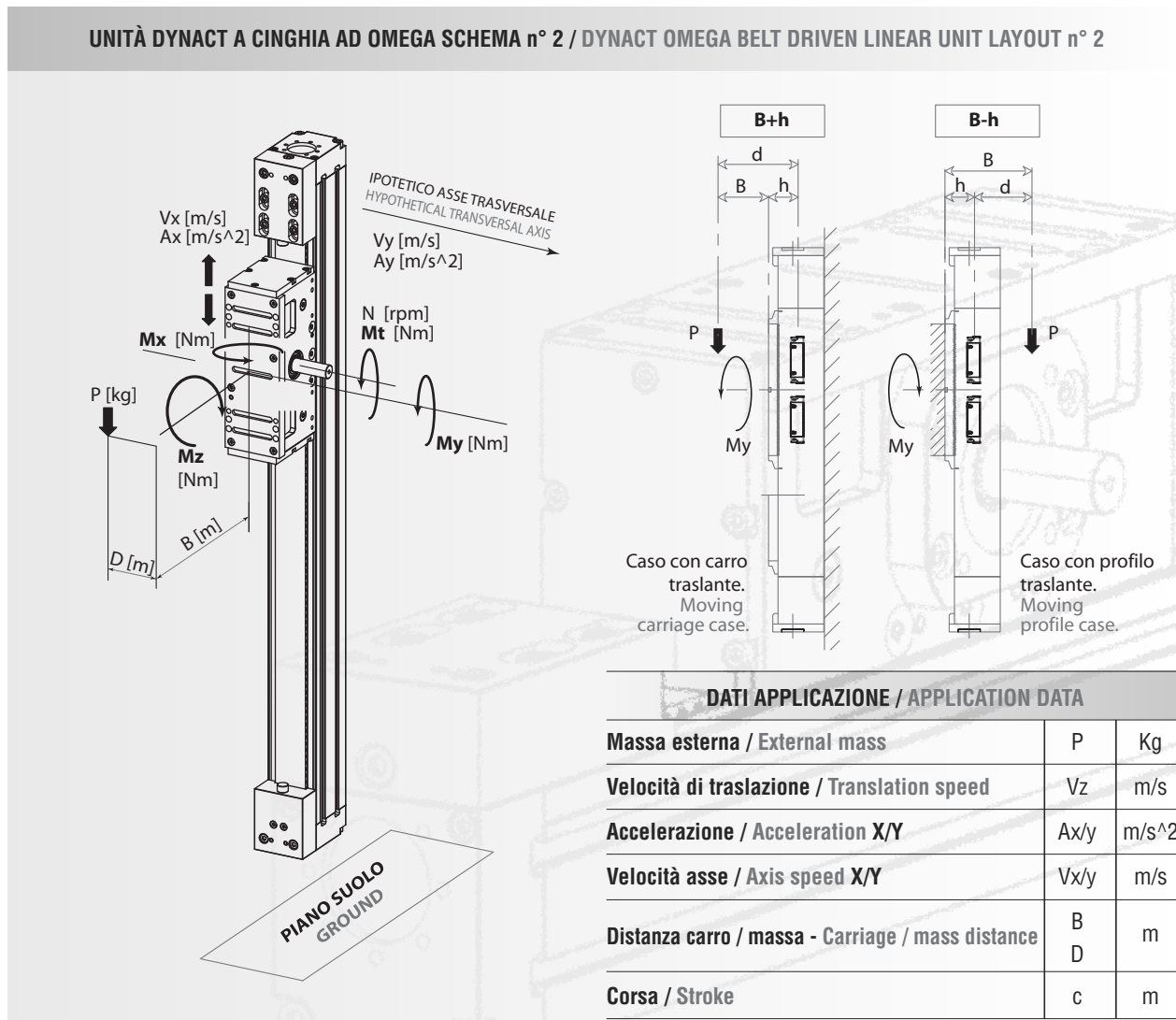


Fig. 5 Unità lineare Dynact a cinghia ad omega - layout 2
Dynact omega belt driven linear unit - layout 2

Tab. 4 Unità lineare Dynact a cinghia ad omega:
layout 2 - dati indispensabili per il calcolo
Dynact omega belt driven linear unit:
layout 2 - data required for the calculation

LEGENDA CALCOLI SEMPLIFICATI / SIMPLIFIED CALCULATIONS LEGENDA

Mt	Momento torcente in ingresso	Input torque	[Nm]
Fxtot	Forza assiale complessiva	Total axial force	[N]
F1	Forza peso	Weight	[N]
F2	Forza dovuta alle inerzie traslanti	Inertia due to moving mass	[N]
F3	Forza resistente	Resisting force	[N]
P	Massa esterna applicata all'unità	External mass to move	[Kg]
M	Massa propria dell'unità	Linear module mass	[Kg]
Ax/z	Accelerazione dell'unità	Linear module profile acceleration	[m/s ²]
n	Velocità di rotazione albero di ingresso	Input shaft speed	[rpm]
Vx/z	Velocità di traslazione	Translation speed	[m/s]
Mx	Momento asse x	Axis X momentum	[Nm]
My	Momento asse y	Axis Y momentum	[Nm]
Mz	Momento asse z	Axis Z momentum	[Nm]
B	Distanza trasversale carro / massa esterna	External mass / carriage transverse distance	[m]
C	Distanza trasversale carro / forza esterna	External force / carriage transverse distance	[m]
D	Distanza longitudinale carro / massa esterna	External mass / carriage longitudinal distance	[m]
c	Corsa	Stroke	[m]

15 - 65	20 - 80	25 - 110
----------------	----------------	-----------------

1. CALCOLO DEL MOMENTO TORCENTE (COPPIA) UTILE / INPUT SHAFT TORQUE CALCULATION

$Mt = Fx_{tot} \cdot 0.029^{(A)}$	$Mt = Fx_{tot} \cdot 0.034^{(A)}$	$Mt = Fx_{tot} \cdot 0.048^{(A)}$
$Fx_{tot} = F1 + F2 + F3$	$Fx_{tot} = F1 + F2 + F3$	$Fx_{tot} = F1 + F2 + F3$
$F1 = (P + M) \cdot 10$	$F1 = (P + M) \cdot 10$	$F1 = (P + M) \cdot 10$
$F2 = (P + M^{(L)}) \cdot A_x$	$F2 = (P + M^{(L)}) \cdot A_x$	$F2 = (P + M^{(L)}) \cdot A_x$
$\langle M = 4.0 + 6 \cdot c \rangle$	$\langle M = 9.0 + 9 \cdot c \rangle$	$\langle M = 16.0 + 18 \cdot c \rangle$
$F3 = (P \cdot 10) \cdot (B + D) \cdot 0.29^{(F)}$	$F3 = (P \cdot 10) \cdot (B + D) \cdot 0.27^{(F)}$	$F3 = (P \cdot 10) \cdot (B + D) \cdot 0.18^{(F)}$
$Mt < 21 Nm$ (*)	$Mt < 50 Nm$ (*)	$Mt < 112 Nm$ (*)

2. CALCOLO DELLA VELOCITÀ DI ROTAZIONE ALL'ALBERO DI INGRESSO / INPUT SHAFT ROTATING SPEED CALCULATION

$n = v_x \cdot 375^{(D)}$	$n = v_x \cdot 316^{(D)}$	$n = v_x \cdot 222^{(D)}$
---------------------------	---------------------------	---------------------------

3. CALCOLO DELLE SOLLECITAZIONI / CALCULATION OF THE LOADS

$Mx = (P \cdot A_y) \cdot (B \pm h^{(M)})$ $h^{(M)}_{[m]=0,13}$ (*)G	$Mx = (P \cdot A_y) \cdot (B \pm h^{(M)})$ $h^{(M)}_{[m]=0,16}$ (*)G	$Mx = (P \cdot A_y) \cdot (B \pm h^{(M)})$ $h^{(M)}_{[m]=0,2}$ (*)G
Mx < 57 Nm (150 Nm) (**) Statico/Static Mx < 23 Nm (60 Nm) (**) Dinamico/Dynamic	Mx < 177 Nm (275 Nm) (**) Statico/Static Mx < 63 Nm (110 Nm) (**) Dinamico/Dynamic	Mx < 286 Nm (495 Nm) (**) Statico/Static Mx < 105 Nm (210 Nm) (**) Dinamico/Dynamic
$My = (P \cdot 10) \cdot (B \pm h^{(M)}) + (P \cdot A_x) \cdot (B \pm h^{(M)})$ $h^{(M)}_{[m]=0,13}$ (*)Q	$My = (P \cdot 10) \cdot (B \pm h^{(M)}) + (P \cdot A_x) \cdot (B \pm h^{(M)})$ $h^{(M)}_{[m]=0,16}$ (*)Q	$My = (P \cdot 10) \cdot (B \pm h^{(M)}) + (P \cdot A_x) \cdot (B \pm h^{(M)})$ $h^{(M)}_{[m]=0,2}$ (*)Q
My < 357 Nm Statico/Static My < 187 Nm Dinamico/Dynamic	My < 583 Nm Statico/Static My < 296 Nm Dinamico/Dynamic	My < 1226 Nm Statico/Static My < 646 Nm Dinamico/Dynamic
$Mz_1 = (P \cdot 10) \cdot D \cdot +$		$Mz_2 = 0$ Se l'unità non è montata su un asse orizzontale. If the linear unit is not fixed on a horizontal axis.
Mz < 357 Nm Statico/Static Mz < 187 Nm Dinamico/Dynamic	Mz < 583 Nm Statico/Static Mz < 296 Nm Dinamico/Dynamic	Mz < 1226 Nm Statico/Static Mz < 646 Nm Dinamico/Dynamic

NOTE

(*A): la formula per il calcolo del momento torcente include il raggio primitivo della puleggia e il rendimento / The formula for the input shaft torque calculation includes the diameter pitch of the pulley and its efficiency.

(*L): nell'unità ad omega l'elemento traslante non è il carro ma il profilo stesso, il valore rappresenta il peso del profilo in funzione della corsa. In the omega driven linear unit the moving element is not the carriage but the profile, the value represents the weight of the profile depending on the stroke.

(*F): il coefficiente tiene conto degli attriti globali e di quelli che si generano per effetto del momento sul carro. I: interasse pattini sul carro / The coefficient takes into consideration the whole friction and the one due to the torque on the carriage. I: distance between blocks on the carriage.

(*) Non superare il limite imposto / Don't exceed the limits.

(*D): deriva dalla formula / from the formula:

$$n = \frac{v \cdot 60}{\pi \cdot Dp}$$

(*G): valido nel caso in cui l'unità sia montata su un asse trasversale, altrimenti. Valid when the linear unit is fixed on a transversal axis. **Mx = 0**

(**) Con guida aggiuntiva, vedere accessori / With added rail, see accessories.

(*M): il numero rappresenta la distanza tra il piano superiore del carro e l'asse della guida, cioè il valore "h" che si trova nelle tabelle di ciascuna tipologia. Per la scelta del "+" o "-" vedere pag. 32 / The value represents the distance between the upper plane of the carriage and the axis of the rail indicated with "h" in the tables relative to each linear unit type. For the choice of "+" or "-" see pag. 32.

(*Q): In caso di profilo traslante, applicando il carico sui centraggi delle piastre il momento è trascurabile / When the profile is moving, applying the load on the centring of the plates, the torque is negligible.

2.3.5 LAYOUT 3

UNITÀ DYNACT A CINGHIA AD OMEGA SCHEMA n° 3 / DYNACT OMEGA BELT DRIVEN LINEAR UNIT LAYOUT n° 3

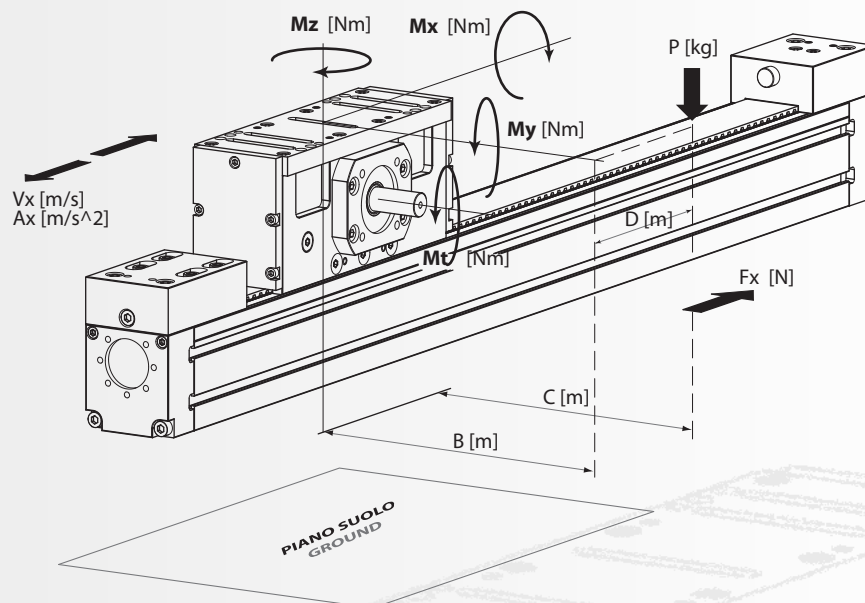


Fig. 6 Unità lineare Dynact a cinghia ad omega - layout 3 / Dynact omega belt driven linear unit - layout 3

DATI APPLICAZIONE / APPLICATION DATA

Massa esterna / External mass	P	Kg
Forza esterna lungo asse X / External force in X direction	Fx	N
Corsa / Stroke	c	m
Velocità di traslazione / Translation speed	Vx	m/s
Accelerazione / Acceleration	Ax	m/s ²
Distanza trasversale carro / massa - External mass/carriage transverse distance	B	m
Distanza carro / forza - Carriage / force distance	C	m
Distanza longitudinale carro / massa - External mass/carriage longitudinal distance	D	m

Tab. 5 Unità lineare Dynact a cinghia ad omega: layout 3 - dati indispensabili per il calcolo
Dynact omega belt driven linear unit: layout 3 - data required for the calculation

LEGENDA CALCOLI SEMPLIFICATI / SIMPLIFIED CALCULATIONS LEGENDA

Mt	Momento torcente in ingresso	Input torque	[Nm]
Fxtot	Forza assiale complessiva	Total axial force	[N]
F1	Forza resistente	Resisting force	[N]
F2	Forza dovuta alle inerzie traslanti	Inertia due to moving mass	[N]
F3	Carico esterno assiale	External axial load	[N]
P	Massa esterna applicata all'unità	External mass to move	[Kg]
M	Massa propria dell'unità	Linear module mass	[Kg]
Ax/z	Accelerazione dell'unità	Linear module profile acceleration	[m/s ²]
n	Velocità di rotazione albero di ingresso	Input shaft speed	[rpm]
Vx/z	Velocità di traslazione	Translation speed	[m/s]
Mx	Momento asse x	Axis X momentum	[Nm]
My	Momento asse y	Axis Y momentum	[Nm]
Mz	Momento asse z	Axis Z momentum	[Nm]
B	Distanza trasversale carro / massa esterna	External mass / carriage transverse distance	[m]
C	Distanza trasversale carro / forza esterna	External force / carriage transverse distance	[m]
D	Distanza longitudinale carro / massa esterna	External mass / carriage longitudinal distance	[m]
c	Corsa	Stroke	[m]

15 - 65	20 - 80	25 - 110
----------------	----------------	-----------------

1. CALCOLO DEL MOMENTO TORCENTE (COPPIA) UTILE / INPUT SHAFT TORQUE CALCULATION

$Mt = Fx_{tot} \cdot 0.029^{(A)}$	$Mt = Fx_{tot} \cdot 0.034^{(A)}$	$Mt = Fx_{tot} \cdot 0.048^{(A)}$
$Fx_{tot} = F1+F2+F3$	$Fx_{tot} = F1+F2+F3$	$Fx_{tot} = F1+F2+F3$
$F1 = (P \cdot 10) \cdot 0.05^{(B)}$	$F1 = (P \cdot 10) \cdot 0.05^{(B)}$	$F1 = (P \cdot 10) \cdot 0.05^{(B)}$
$F2 = (P + M^{(L)}) \cdot A_x$	$F2 = (P + M^{(L)}) \cdot A_x$	$F2 = (P + M^{(L)}) \cdot A_x$
$\langle M = 4.0 + 6 \cdot c \rangle$	$\langle M = 9.0 + 9 \cdot c \rangle$	$\langle M = 16.0 + 18 \cdot c \rangle$
$F3 = Fx^{(*)}$	$F3 = Fx^{(*)}$	$F3 = Fx^{(*)}$
$Mt < 21Nm^{(**)}$	$Mt < 50Nm^{(**)}$	$Mt < 112Nm^{(**)}$

2. CALCOLO DELLA VELOCITÀ DI ROTAZIONE ALL'ALBERO DI INGRESSO / INPUT SHAFT ROTATING SPEED CALCULATION

$n = v_x \cdot 375^{(D)}$	$n = v_x \cdot 316^{(D)}$	$n = v_x \cdot 222^{(D)}$
---------------------------	---------------------------	---------------------------

3. CALCOLO DELLE SOLLECITAZIONI / CALCULATION OF THE LOADS

$Mx = (P \cdot 10) \cdot B$	$Mx = (P \cdot 10) \cdot B$	$Mx = (P \cdot 10) \cdot B$
Mx < 57 Nm (150 Nm) (***) Statico/Static Mx < 23 Nm (60 Nm) (***) Dinamico/Dynamic	Mx < 177 Nm (275 Nm) (***) Statico/Static Mx < 63 Nm (110 Nm) (***) Dinamico/Dynamic	Mx < 286 Nm (495 Nm) (***) Statico/Static Mx < 105 Nm (210 Nm) (***) Dinamico/Dynamic
<p>Per tutte le taglie usare questa formula se il carro è fermo e trasla il profilo. Per tutte le taglie usare questa formula se il carro è fermo e trasla il profilo.</p> $My = (P \cdot 10) \cdot D + M \cdot c \quad (\text{oppure / or}) \quad My = 0^{(E)}$		<p>Per tutte le taglie usare questa formula se il carro è traslante Per tutte le taglie usare questa formula se il carro è traslante</p>
My < 357 Nm Statico/Static My < 187 Nm Dinamico/Dynamic	My < 583 Nm Statico/Static My < 296 Nm Dinamico/Dynamic	My < 1226 Nm Statico/Static My < 646 Nm Dinamico/Dynamic
$Mz = (P \cdot A_x) \cdot B + (F3 \cdot C)$	$Mz = (P \cdot A_x) \cdot B + (F3 \cdot C)$	$Mz = (P \cdot A_x) \cdot B + (F3 \cdot C)$
Mz < 357 Nm Statico/Static Mz < 187 Nm Dinamico/Dynamic	Mz < 583 Nm Statico/Static Mz < 296 Nm Dinamico/Dynamic	Mz < 1226 Nm Statico/Static Mz < 646 Nm Dinamico/Dynamic

NOTE

(*A): la formula per il calcolo del momento torcente include il raggio primitivo della puleggia e il rendimento / The formula for $Mt = \frac{Fx_{tot} \cdot Dp}{2 \cdot \eta}$ the input shaft torque calculation includes the diameter pitch of the pulley and its efficiency.

(*B): Il coefficiente 0.05 tiene conto dell'attrito globale dei componenti interni all'unità / The 0.05 coefficient takes into consideration the whole friction of the inner components.

(*L): nell'unità ad omega l'elemento traslante non è il carro ma il profilo stesso, il valore rappresenta il peso del profilo in funzione della corsa.
In the omega driven linear unit the moving element is not the carriage but the profile, the value represents the weight of the profile depending on the stroke.

(*) Da usare nel caso in cui sia presente una forza esterna [N] nella direzione di moto / To use in case of external force in the motion direction.

()** Non superare il limite imposto / Don't exceed the limits.

(*D): deriva dalla formula / from the formula:

$$n = \frac{v_x \cdot 60}{\pi \cdot Dp}$$

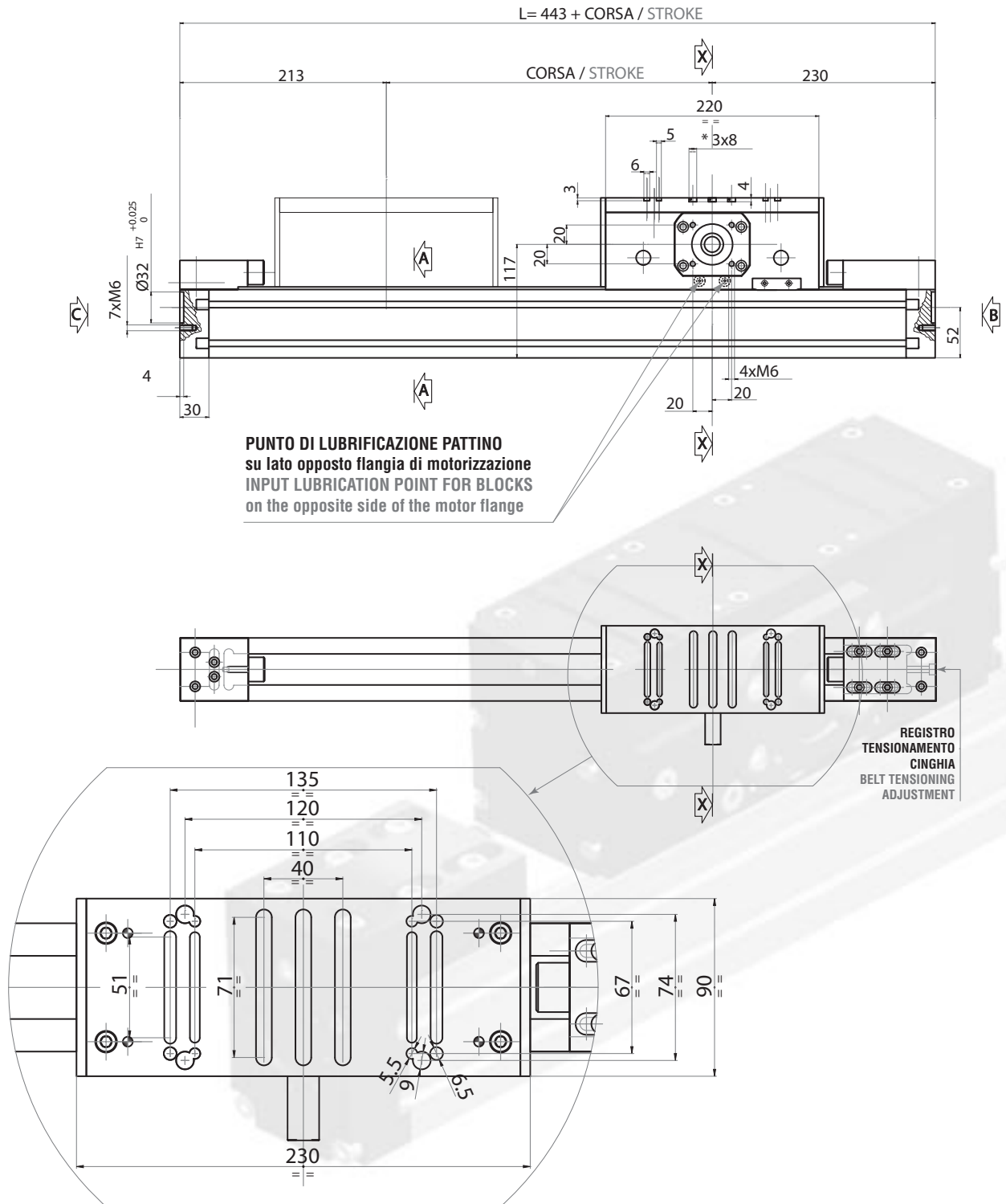
(*)** Con guida aggiuntiva, vedere accessori / With added rail, see accessories.

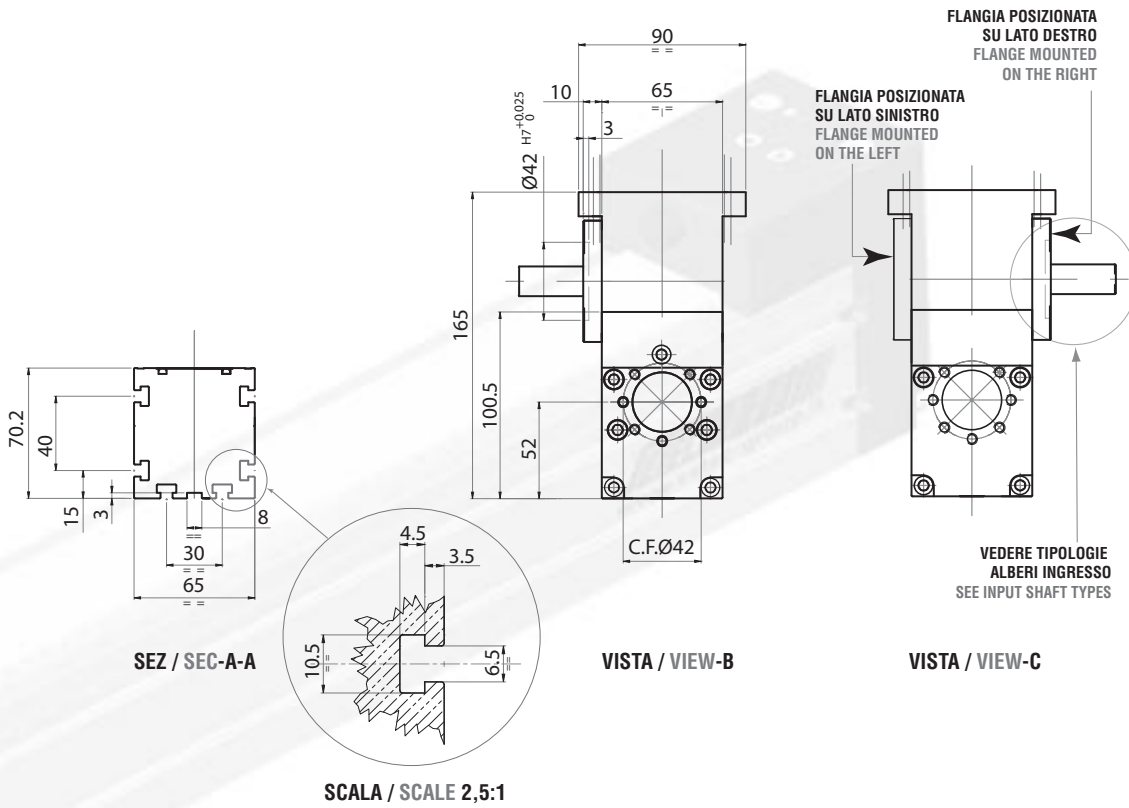
(*E): valido solo nel caso in cui il baricentro del peso applicato all'unità stia sul piano di simmetria longitudinale del carro. Consultare il servizio tecnico in caso contrario / Valid only when mass centre of gravity applied on the linear unit is on the symmetry plane of the carriage.

2.3.6 SCHEMI DIMENSIONALI

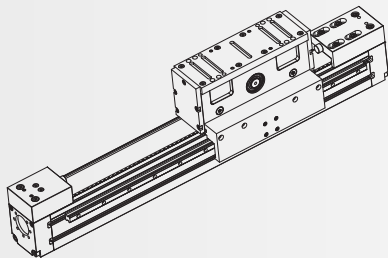
2.3.6 OVERALL DIMENSIONS

2.3.7 UNITÀ BASE MONOGUIDA A CINGHIA AD OMEGA / OMEGA BELT DRIVEN SINGLE GUIDE MODULE: M-0-65S

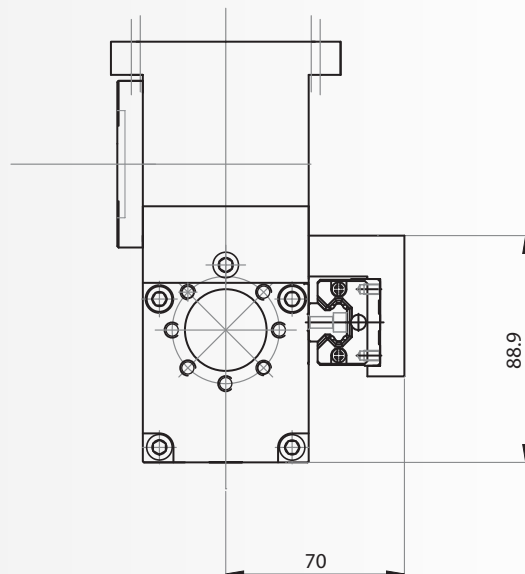




LR-65 GUIDA AGGIUNTIVA PER UNITÀ AD OMEGA / FOR OMEGA LINEAR MODULE

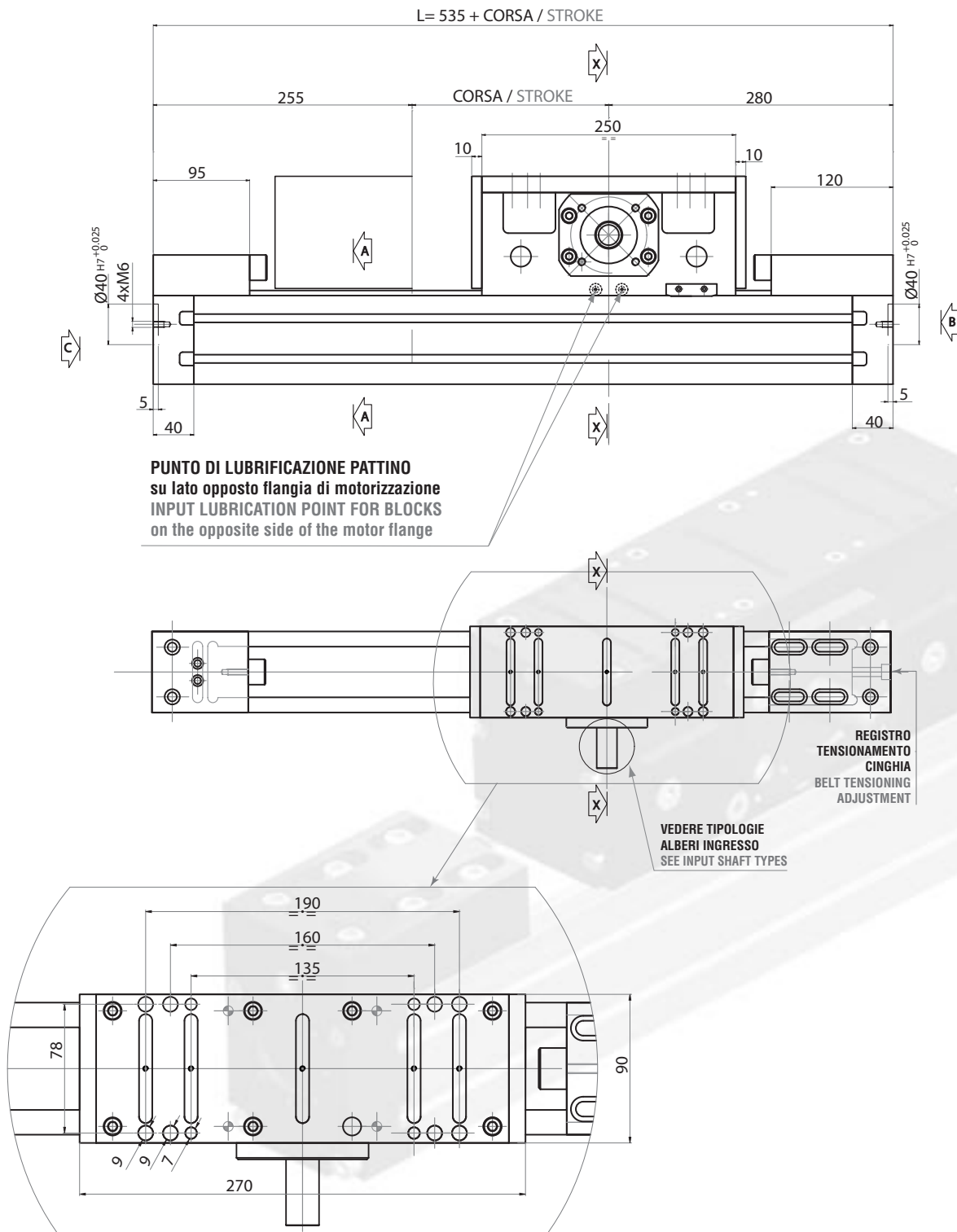


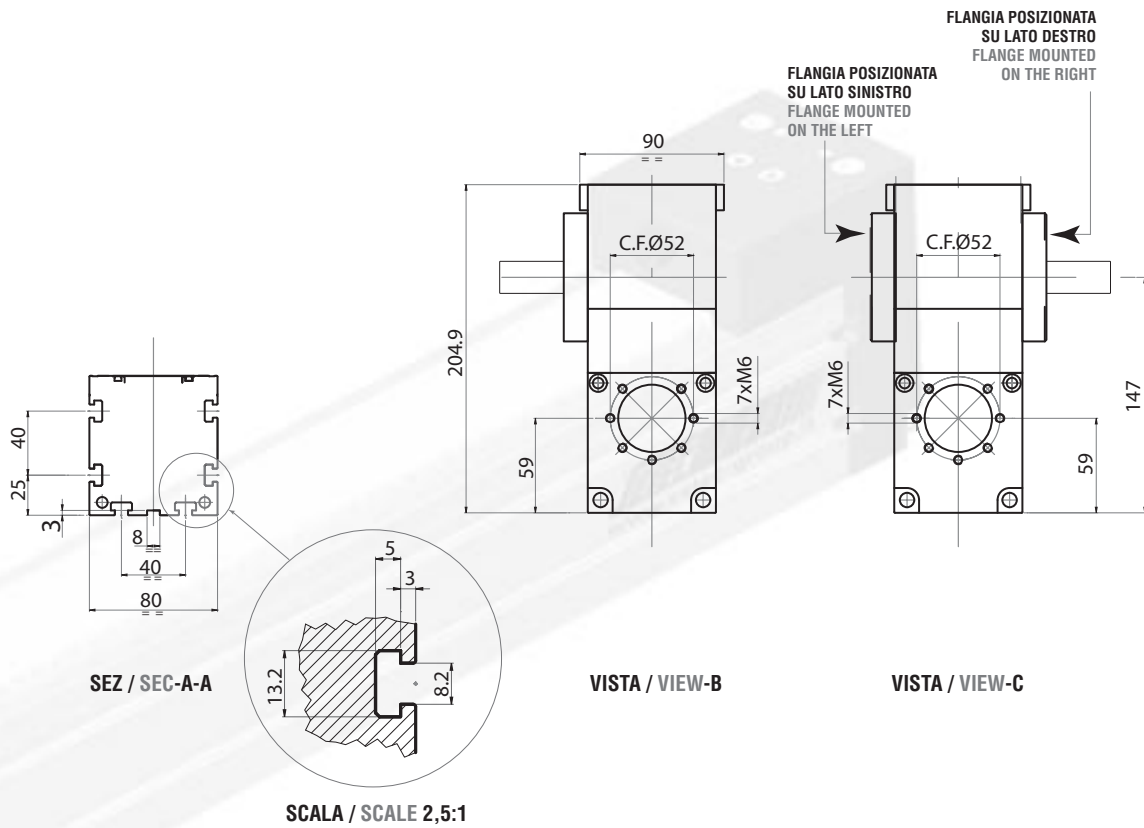
- ▶ Per guida aggiuntiva in caso di multiasse vedere sezione specifica (paragrafo 3.1.2).
- ▶ Per il lato di montaggio vedere codice di ordinazione pag. 22.
- ▶ In case of "added rail" for multiaxis systems see the specific part (paragraph 3.1.2).
- ▶ For the right mounting side choice see the designation code 22.



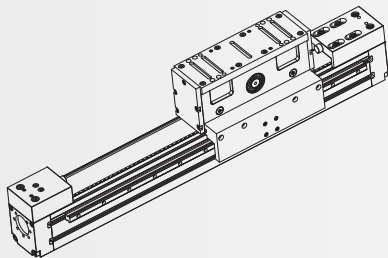
SCHEMI DIMENSIONALI /OVERALL DIMENSIONS

2.3.8 UNITÀ BASE MONOGUIDA A CINGHIA AD OMEGA / OMEGA BELT DRIVEN SINGLE GUIDE MODULE: M-0-80S

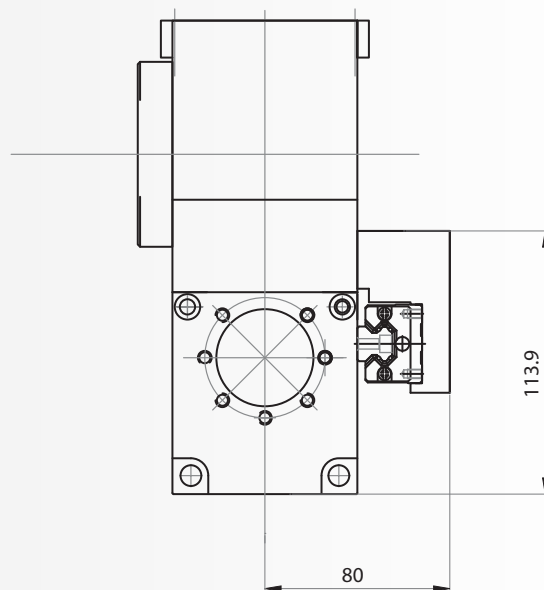




LR-80 GUIDA AGGIUNTIVA PER UNITÀ AD OMEGA / FOR OMEGA LINEAR MODULE

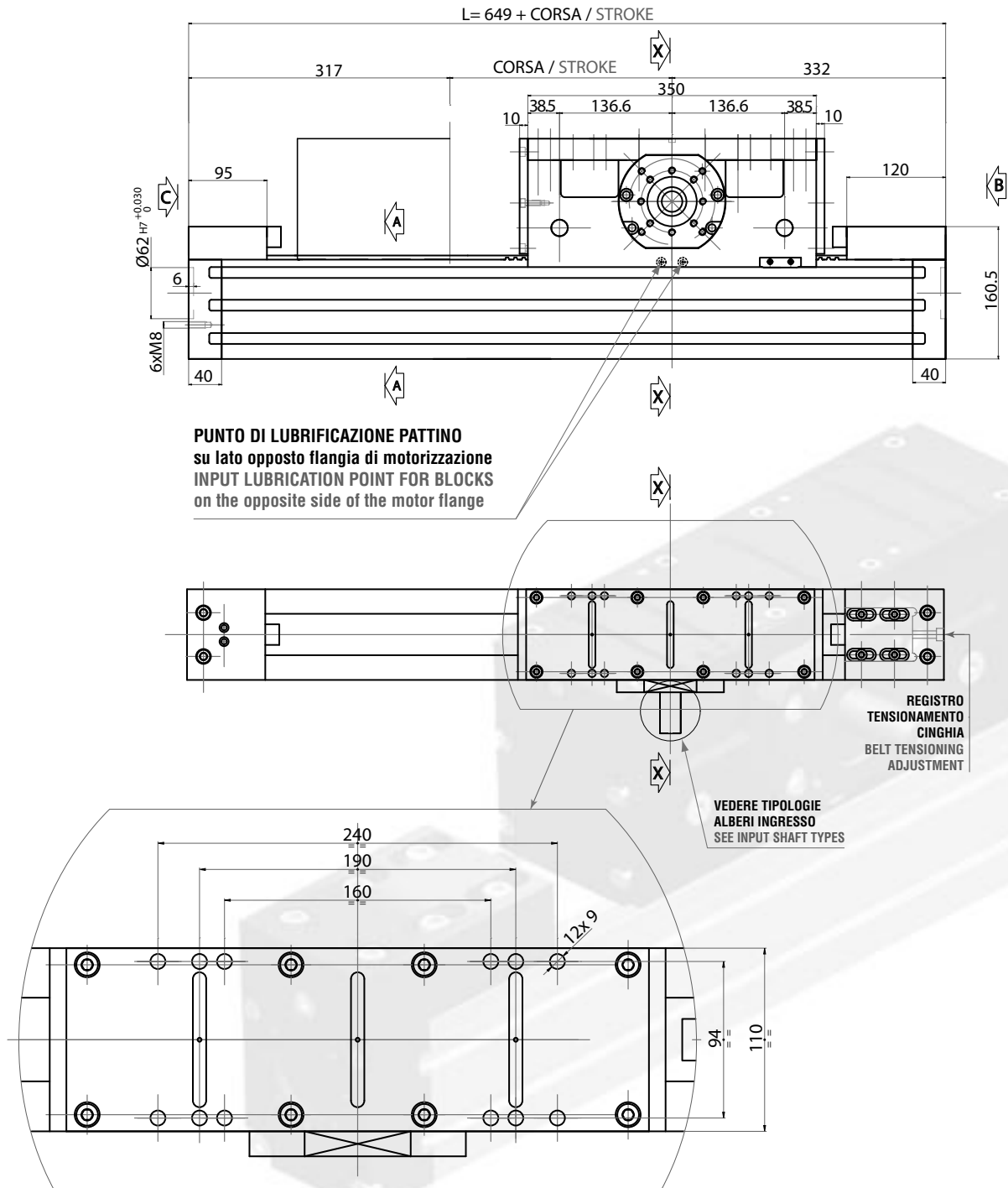


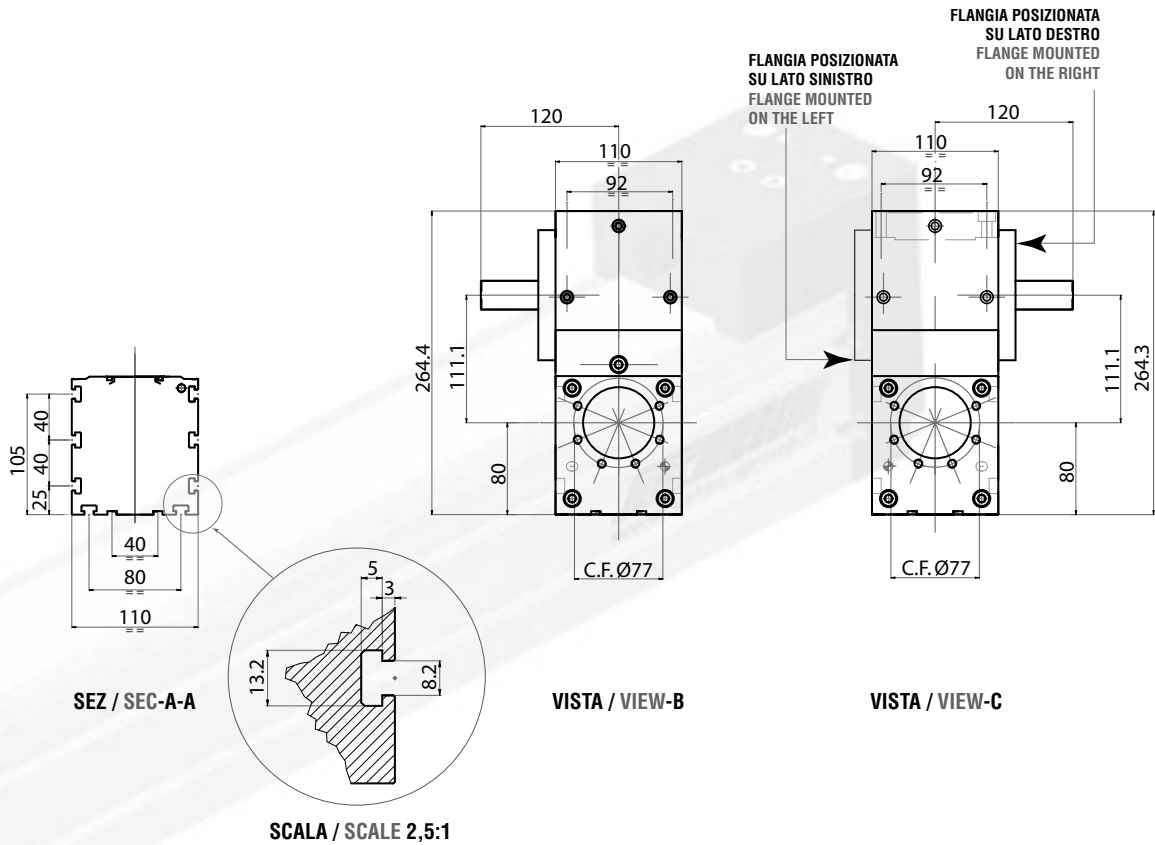
- ▶ Per guida aggiuntiva in caso di multiasse vedere sezione specifica (paragrafo 3.1.2).
- ▶ Per il lato di montaggio vedere codice di ordinazione pag. 22.
- ▶ In case of "added rail" for multiaxis systems see the specific part (paragraph 3.1.2).
- ▶ For the right mounting side choice see the designation code 22.



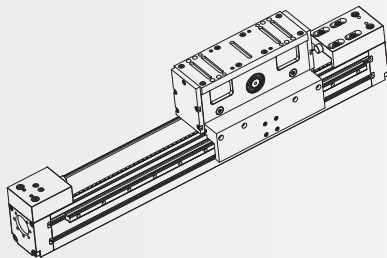
SCHEMI DIMENSIONALI / OVERALL DIMENSIONS

2.3.9 UNITÀ BASE MONOGUIDA A CINGHIA AD OMEGA / OMEGA BELT DRIVEN SINGLE GUIDE MODULE: M-0-10S

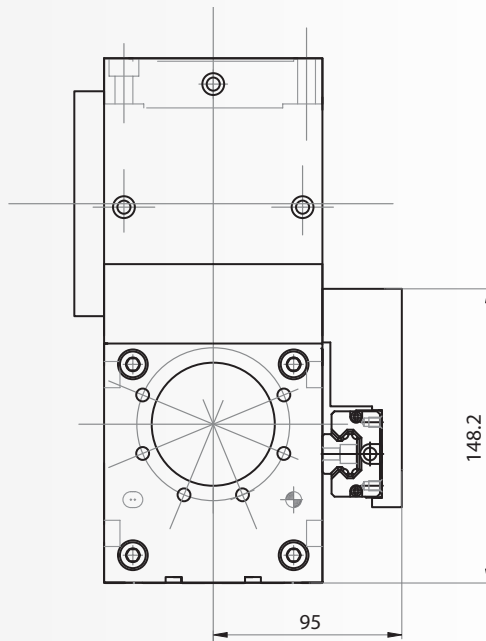




LR-10 GUIDA AGGIUNTIVA PER UNITÀ AD OMEGA / FOR OMEGA LINEAR MODULE



- ▶ Per guida aggiuntiva in caso di multiasse vedere sezione specifica (paragrafo 3.1.2).
- ▶ Per il lato di montaggio vedere codice di ordinazione pag. 22.
- ▶ In case of "added rail" for multiaxis systems see the specific part (paragraph 3.1.2).
- ▶ For the right mounting side choice see the designation code 22.



2.3.10 ALBERI INGRESSO / MOTORIZZAZIONI

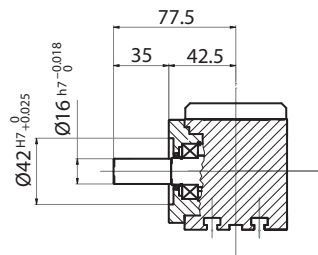
2.3.10 INPUT SHAFTS / MOTORIZATIONS

2.3.11 UNITÀ BASE MONOGUIDA A CINGHIA AD OMEGA / OMEGA BELT DRIVEN SINGLE GUIDE MODULE: M-O-65S

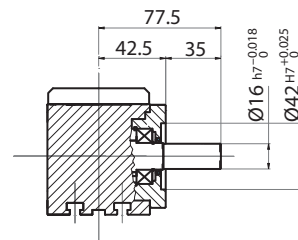
SEZ / SEC-X-X

TIPOLOGIE ALBERI INGRESSO / INPUT SHAFT TYPES

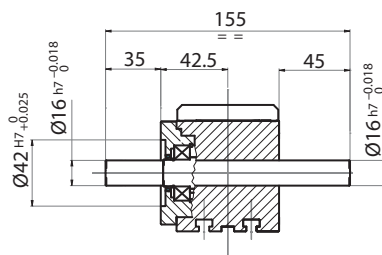
SA-65 L



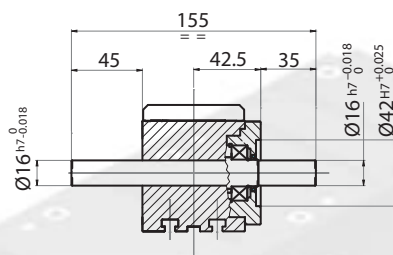
SA-65 R



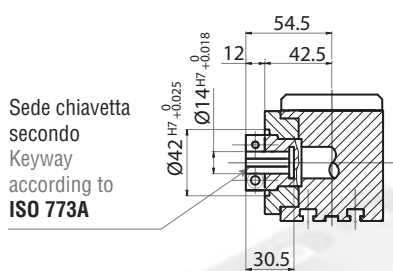
SB-65 L



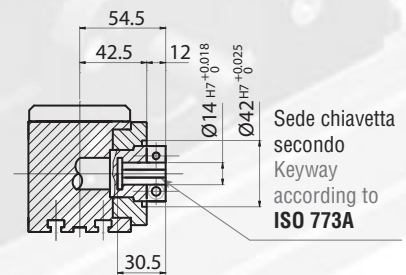
SB-65 R



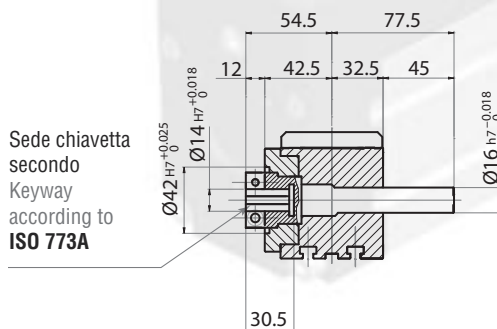
SG-65 L



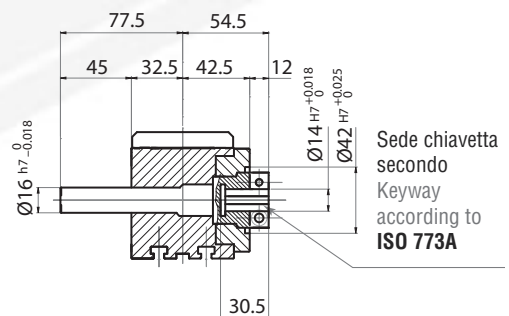
SG-65 R

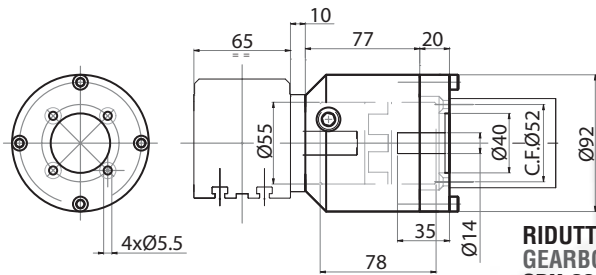


SH-65 L



SH-65 R

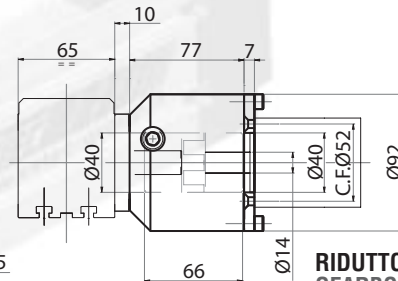
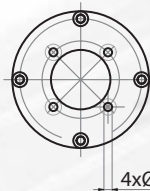




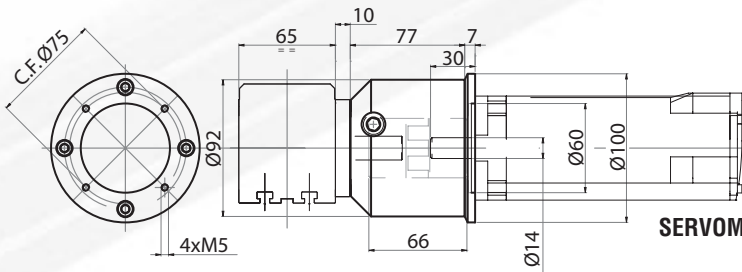
MA-65
GIUNTO (*) DA / COUPLING 60Nm

**RIDUTTORE
GEARBOX
GBX-060
PG-060**

MB-65
GIUNTO (*) DA / COUPLING 20Nm



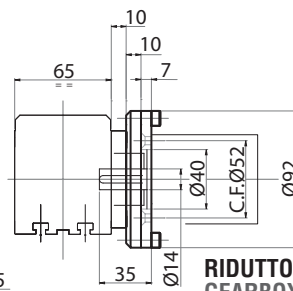
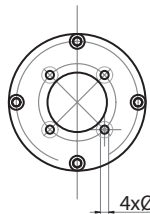
**RIDUTTORE
GEARBOX
GBX-060
PG-060**



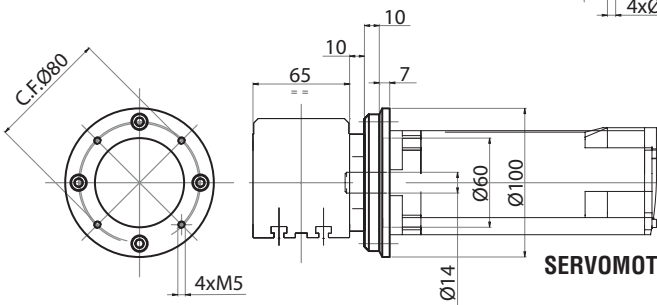
**MC-65 GIUNTO (*) DA
COUPLING 20Nm**

SERVOMOTORE / SERVOMOTOR BSH 07

MG-65



**RIDUTTORE
GEARBOX
GBX-060
PG-060**



MH-65

SERVOMOTORE / SERVOMOTOR BSH 07

(*) Giunto servo torsionalmente rigido con inserto a stella in materiale plastico senza gioco
Zero backlash servo coupling with plastic insert

MOTORIZZAZIONI / MOTORIZATIONS

Alberi ingresso / motorizzazioni
Input shafts / Motorizations

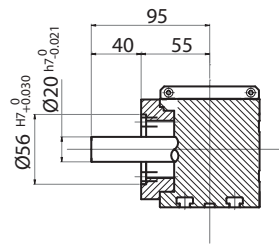
ALBERI INGRESSO / INPUT SHAFTS

2.3.12 UNITÀ BASE MONOGUIDA A CINGHIA AD OMEGA / OMEGA BELT DRIVEN SINGLE GUIDE MODULE: M-O-80S

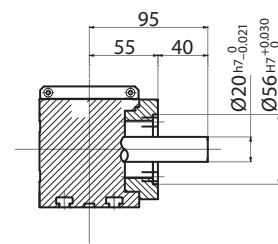
SEZ / SEC-X-X

TIPOLOGIE ALBERI INGRESSO / INPUT SHAFT TYPES

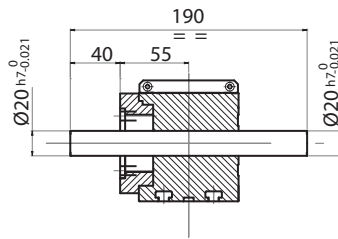
SA-80 L



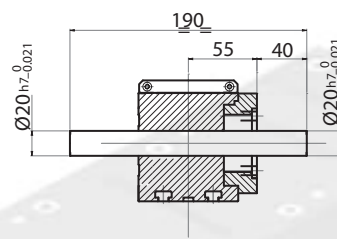
SA-80 R



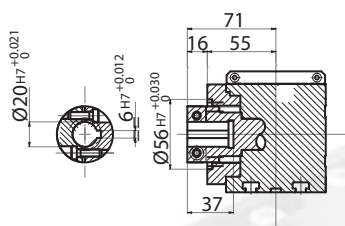
SB-80 L



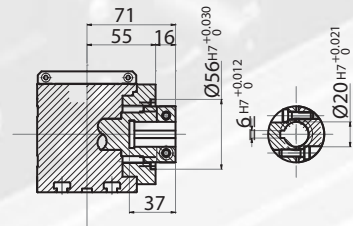
SB-80 R



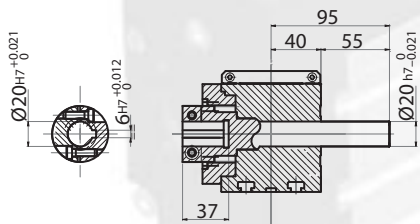
SG-80 L



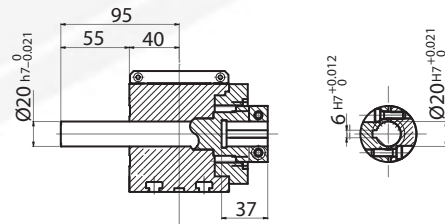
SG-80 R



SH-80 L

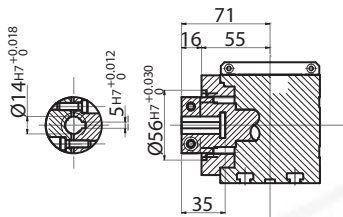


SH-80 R

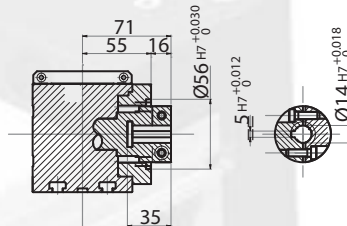


SEZ / SEC-X-X

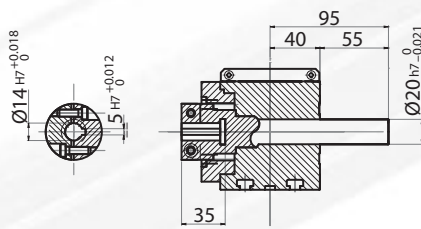
SI-80 L



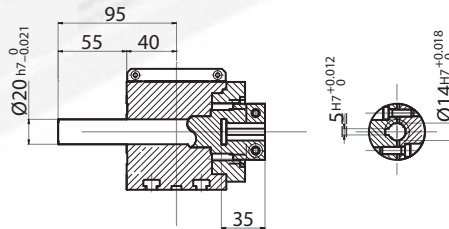
SI-80 R



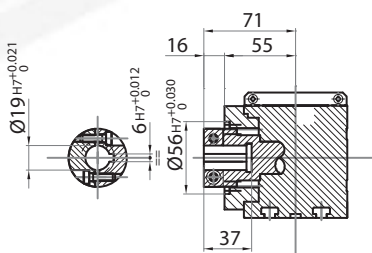
SL-80 L



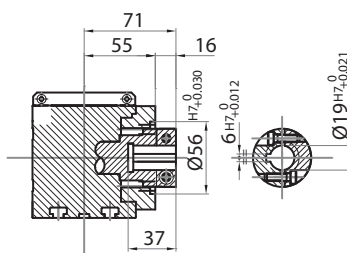
SL-80 R



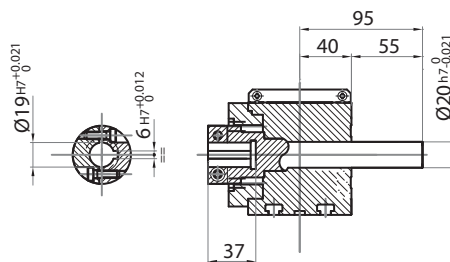
SM-80 L



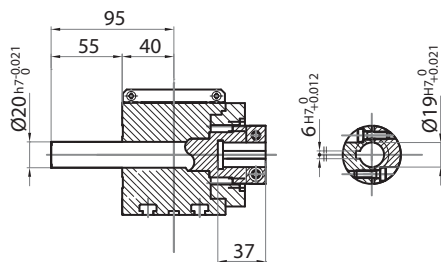
SM-80 R



SN-80 L



SN-80 R



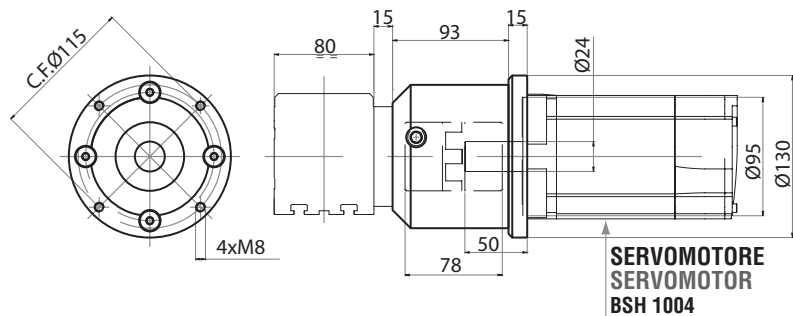
TIPOLOGIE ALBERI INGRESSO / INPUT SHAFT TYPES

Alberi ingresso / motorizzazioni
Input shafts / Motorizations

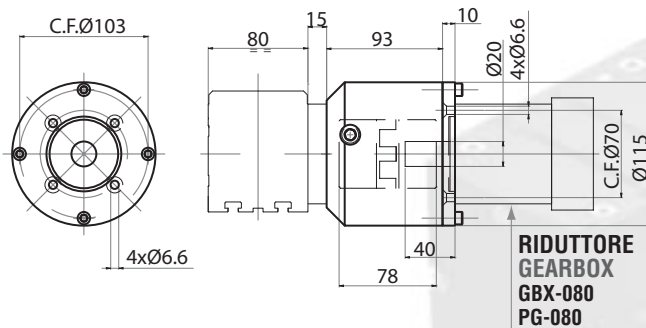
MOTORIZZAZIONI / MOTORIZATIONS

2.3.12 UNITÀ BASE MONOGUIDA A CINGHIA AD OMEGA / OMEGA BELT DRIVEN SINGLE GUIDE MODULE: M-O-80S

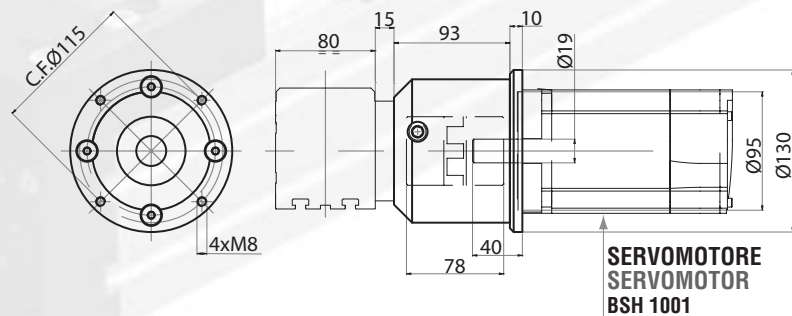
MA-80 GIUNTO (*) DA / COUPLING 60Nm



MB-80 GIUNTO (*) DA / COUPLING 60Nm

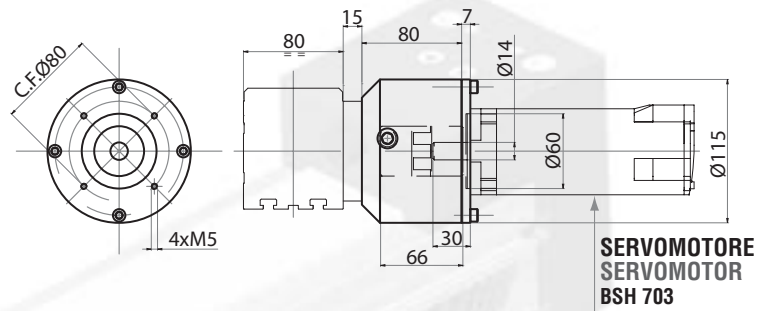


MC-80 GIUNTO (*) DA / COUPLING 60Nm

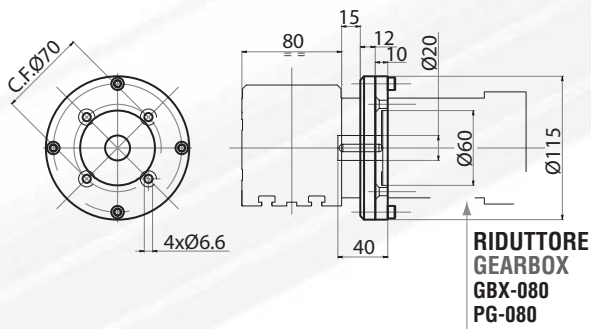


(*) Giunto servo torsionalmente rigido con inserto a stella in materiale plastico senza gioco
Zero backlash servo coupling with plastic insert

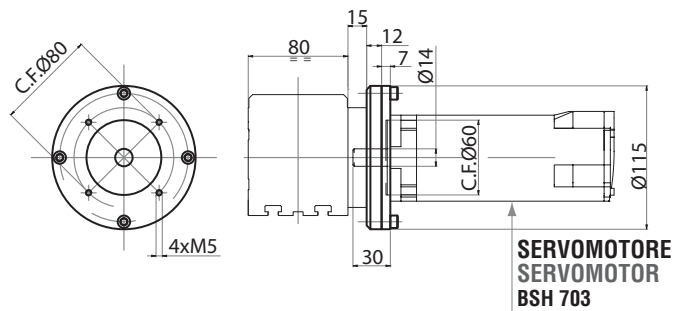
MD-80 GIUNTO (*) DA / COUPLING 20Nm



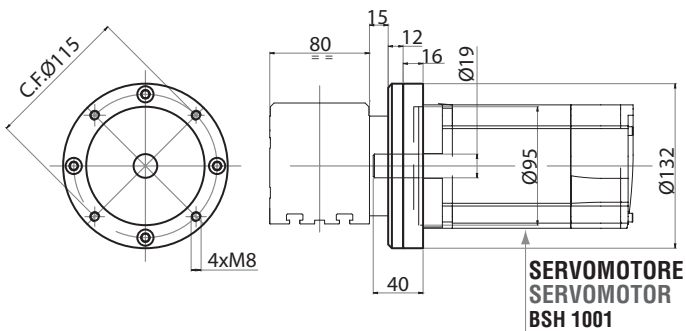
MG-80



MH-80



ML-80



MOTORIZZAZIONI / MOTORIZATIONS

Alberi ingresso / motorizzazioni
Input shafts / Motorizations

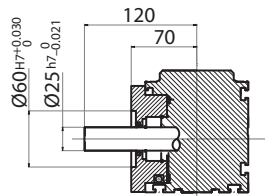
ALBERI INGRESSO / INPUT SHAFTS

2.3.13 UNITÀ BASE MONOGUIDA A CINGHIA AD OMEGA / OMEGA BELT DRIVEN SINGLE GUIDE MODULE: M-0-10S

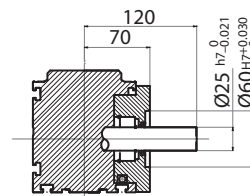
SEZ / SEC-X-X

TIPOLOGIE ALBERI INGRESSO / INPUT SHAFT TYPES

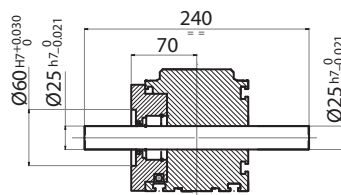
SA-10 L



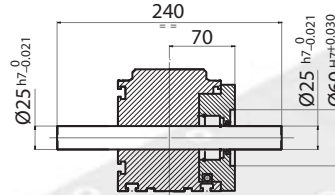
SA-10 R



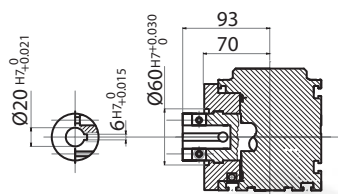
SB-10 L



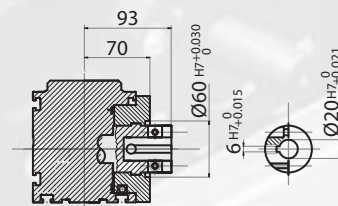
SB-10 R



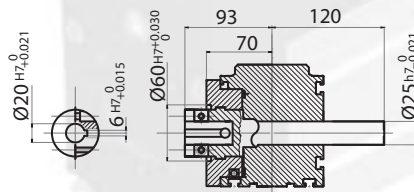
SG-10 L



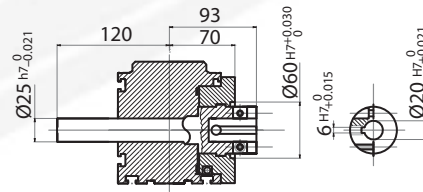
SG-10 R



SH-10 L

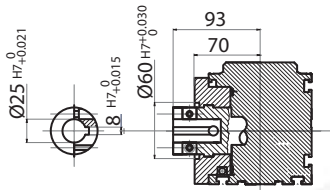


SH-10 R

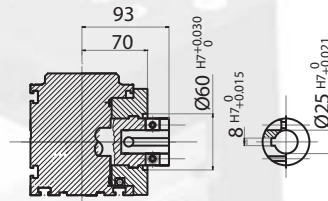


SEZ / SEC-X-X

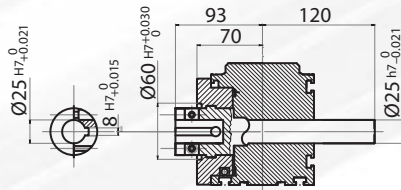
SI-10 L



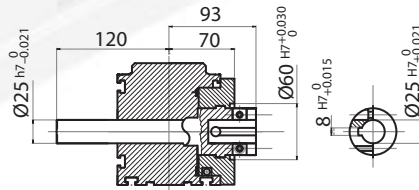
SI-10 R



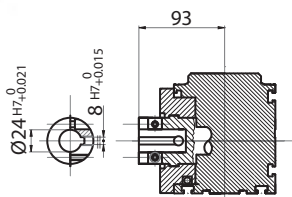
SL-10 L



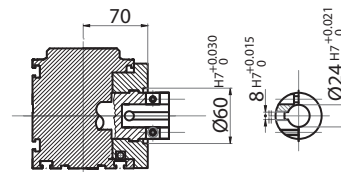
SL-10 R



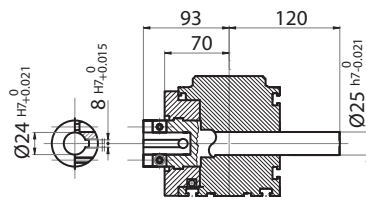
SP-10 L



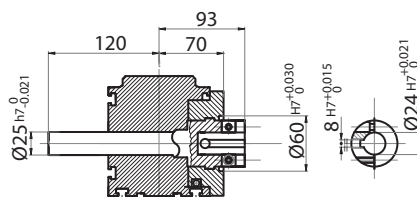
SP-10 R



SQ-10 L



SQ-10 R



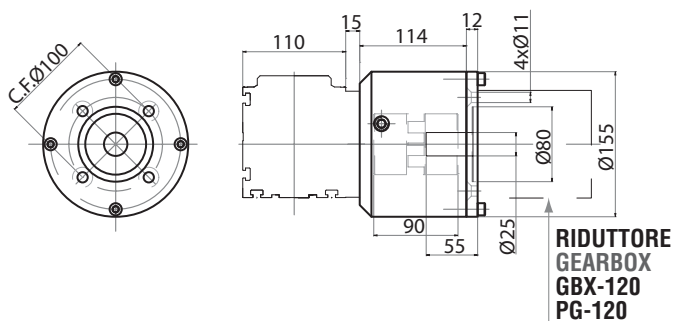
TIPOLOGIE ALBERI INGRESSO / INPUT SHAFT TYPES

Alberi ingresso / motorizzazioni
Input shafts / Motorizations

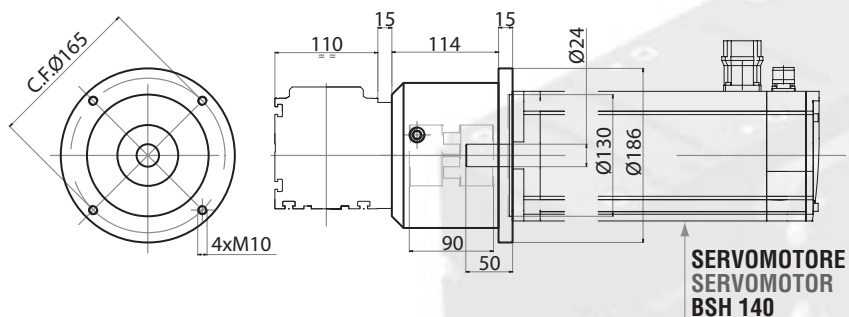
MOTORIZZAZIONI / MOTORIZATIONS

2.3.13 UNITÀ BASE MONOGUIDA A CINGHIA AD OMEGA / OMEGA BELT DRIVEN SINGLE GUIDE MODULE: M-O-10S

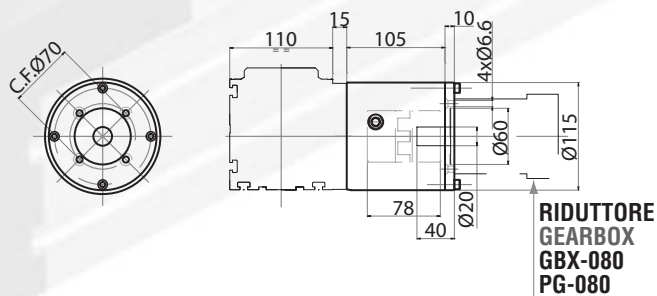
MA-10 GIUNTO (*) DA / COUPLING 150Nm



MB-10 GIUNTO (*) DA / COUPLING 150Nm

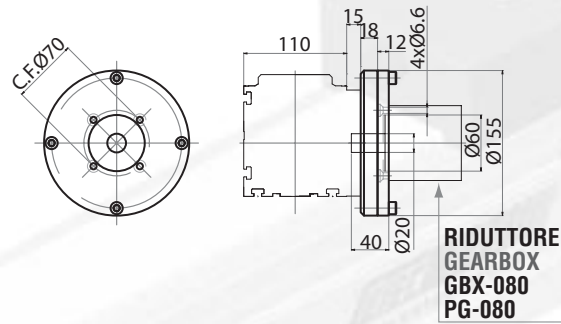


MC-10 GIUNTO (*) DA / COUPLING 60Nm

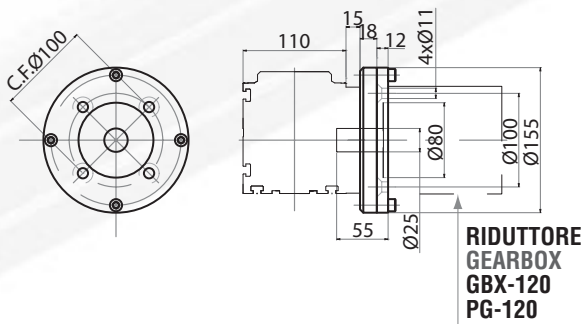


(*) Giunto servo torsionalmente rigido con inserto a stella in materiale plastico senza gioco
Zero backlash servo coupling with plastic insert

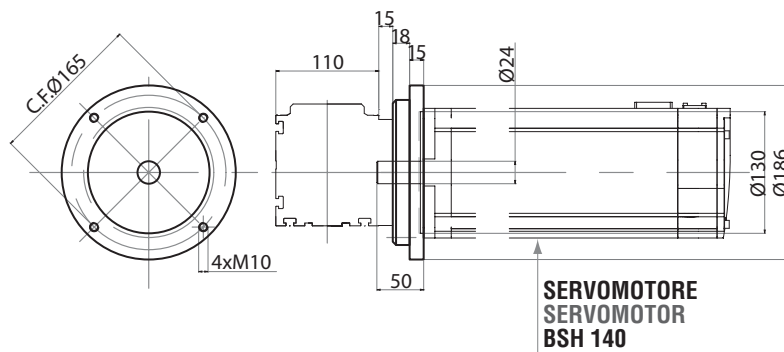
MG-10



MH-10



MI-10



MOTORIZZAZIONI / MOTORIZATIONS

Alberi ingresso / motorizzazioni
Input shafts / Motorizations

2.4.0 UNITÀ LINEARE CON TRASMISSIONE A VITE A RICIRCOLO DI SFERE

2.4.0 BALLSCREW DRIVEN LINEAR UNIT

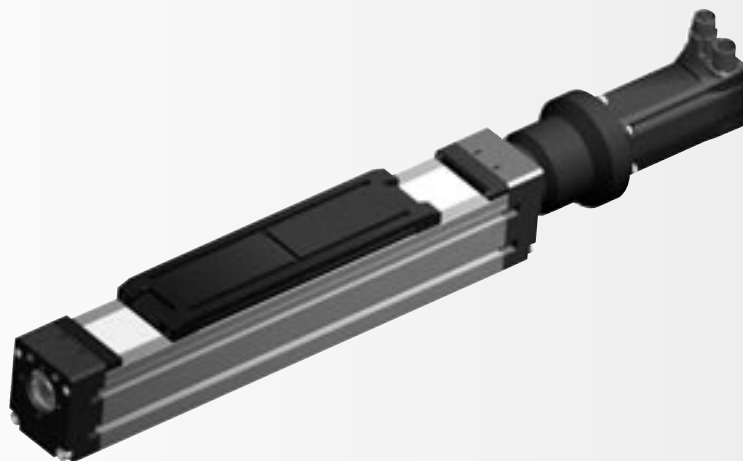


Fig. 1 Unità lineare Dynact a vite a ricircolo di sfere - predisposizione montaggio motore/ riduttore con campana e giunto servo torsionalmente rigido
Dynact ballscrew driven linear unit - suitable for motor/gearbox bell mounting with backlash free servo coupling

2.4.1 CARATTERISTICHE TECNICHE

2.4.1 TECHNICAL FEATURES

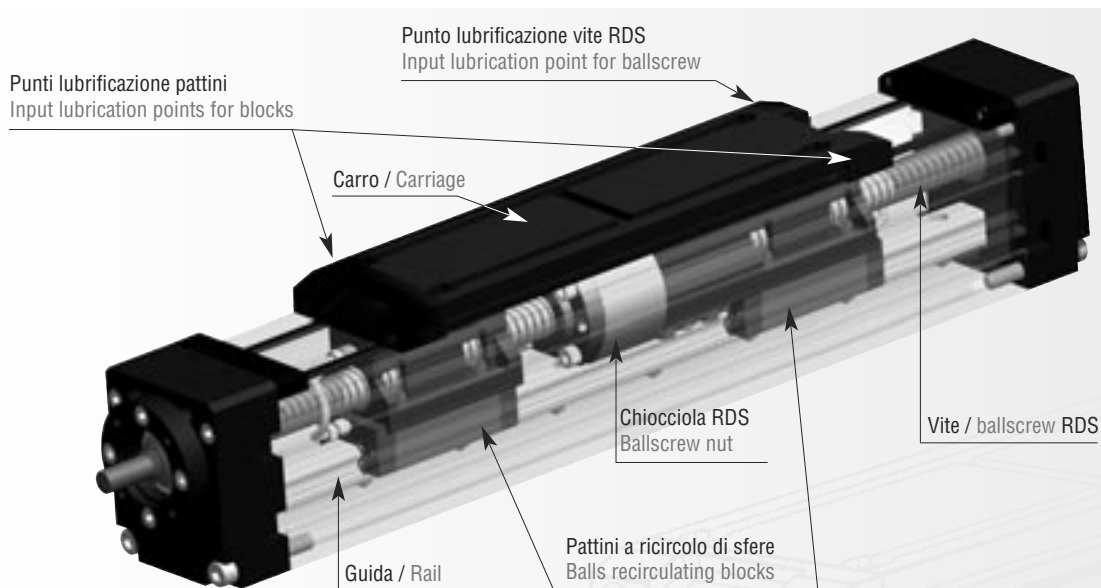
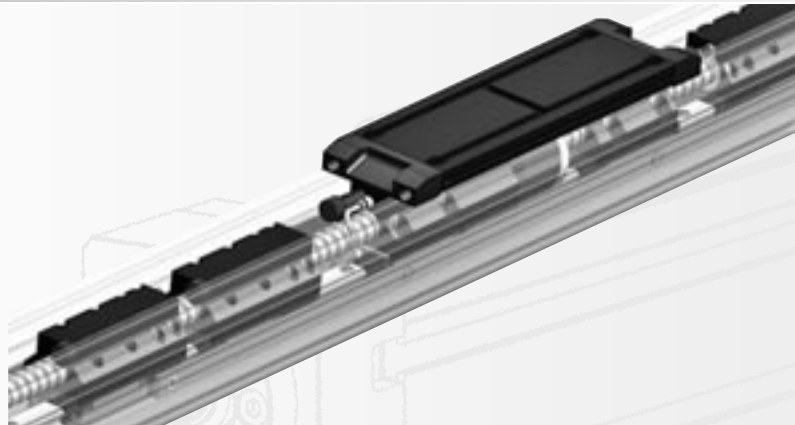


Fig. 2 Unità lineare Dynact a vite a ricircolo di sfere - descrizione del sistema / Dynact ballscrew driven linear unit - description of the system

Taglia unità lineare / Linear unit size	15-65			20-80			25-110			
Diametro vite / Screw diameter [mm]	16			20			32			
Passo vite / Screw lead [mm]	5	10	16	5	10	20	5	10	20	32
Capacità di carico statico / Static load capacity [N]	14500	11940	7370	14950	22600	18600	55440	64700	66400	63500
Capacità di carico dinamico / Dynamic load capacity [N]	12100	6670	4330	7330	9900	10800	18290	22100	22300	21000

Tab. 1 Unità lineare Dynact a vite a ricircolo di sfere - caratteristiche della trasmissione a vite / Dynact ballscrew driven linear unit: main features of the drive system

SUPPORTI VITE INTERMEDI / SCREW INTERMEDIATE PLATES



Nelle unità lineari a vite a ricircolazione di sfere, per consentire una maggiore velocità di rotazione della vite stessa e quindi una superiore velocità di traslazione, è indispensabile adottare dei supporti che limitino la lunghezza di inflessione come definito dalla trattazione relativa alla velocità critica di rotazione (vedasi catalogo Setec “Viti a ricircolo di sfere” per maggiori informazioni o consultare il nostro servizio tecnico).

In base alla corsa e alla velocità di traslazione desiderata, sono disponibili il supporto vite intermedio singolo (BS1) e il supporto vite intermedio doppio (BS2).

Il supporto intermedio consiste in una coppia di boccole in nylon che hanno il compito di sostenere la vite; le boccole sono sorrette da supporti mobili mediante pattini a ricircolo di sfere.

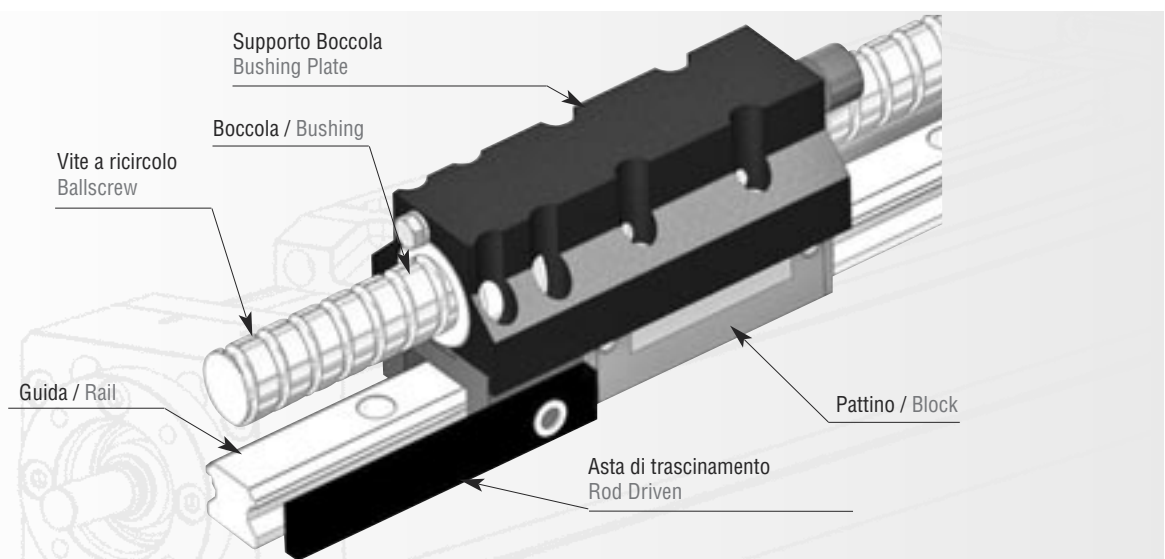
Ciascuna coppia di supporti è collegata mediante un’asta; durante la traslazione uno dei due supporti viene spinto dal carro mentre l’altro è trascinato grazie all’asta. In questo modo la lunghezza libera della vite si dimezza.

In the ballscrew unit, to avoid a major speed rotation of the screw and therefore a major speed of translation, it’s indispensable to use plates that limit the bending length as defined by the treatment of the critical speed rotation (see Setec “Ballscrew” catalogue, or consult our the technical department).

According to the stroke and speed translation desired, are available single screw intermediate plate (BS1) and the double screw intermediate plate (BS2).

Intermediate plate consists of a pair of nylon bushings that have the task to support the screw; bushings are supported by movable plates by means of balls recirculating blocks.

Each pair of plates is linked by a rod; during the translation one plate is pushed by the carriage while the other plate is driven by the rod. In this way the screw free length is halved.



I grafici successivi rappresentano la limitazione della velocità di traslazione in funzione della corsa e del passo per effetto della velocità critica della vite adottando il supporto vite singolo (BS1) o doppio (BS2). Consultare il nostro servizio tecnico nel caso in cui siano necessari punti di utilizzo delle unità che cadono al di fuori delle curve tracciate.

The following charts represent the limitation of speed translation as a function of the stroke and of lead to effect of the critical speed of screw adopting the single scwew plate (BS1) or double (BS2). Consult our technical department in case they are needed points of working fall outside of the plotted curves.

UNITÀ DYNACT A VITE A RICIRCOLO DI SFERE / DYNACT BALLSCREW DRIVEN
GRANDEZZA / SIZE
Caratteristiche - Features

Corsa Max / Max stroke (senza supporti intermedi / without screw supports)	[m]		
Peso carro / Weight of the carriage	[kg]		
Peso unità corsa zero / Zero stroke unit weight	[kg]		
Peso unità ogni 100mm corsa / Unit weight per 100mm stroke	[kg]		
Interasse min tra i carri (in caso di carro doppio)			
Min distance between the carriages (in case of double carriages)	[mm]		
Tipo vite / Screw type			

Prestazioni - Performances

Velocità Max / Max speed	[mm/s]		
Accelerazione Max / Max acceleration (consigliata / recommended)	[m/s ²]		
Ripetibilità posizionamento / Positioning repeatability	[mm]		
Max giri/min ingresso / Max input shaft rotating speed	[rpm]		

Capacità di carico / capacity load

Max forza assiale / Max axial force	F _x [N]	STATICA / STATIC DINAMICA / DYNAMIC STATICA / STATIC DINAMICA / DYNAMIC STATICA / STATIC DINAMICA / DYNAMIC STATICA / STATIC DINAMICA / DYNAMIC	
Max forza laterale / Max side force	F _y [N]	STATICA / STATIC DINAMICA / DYNAMIC	
Max forza verticale / Max vertical force	F _z [N]	STATICA / STATIC DINAMICA / DYNAMIC	
Coppia Max / Max torque	M _x [Nm]	STATICA / STATIC Con guida aggiuntiva / With added rail DINAMICA / DYNAMIC Con guida aggiuntiva / With added rail	
Coppia Max / Max torque	M _y [Nm]	STATICA / STATIC Con carro doppio / With double carriages DINAMICA / DYNAMIC Con carro doppio / With double carriages	
Coppia Max / Max torque	M _z [Nm]	STATICA / STATIC Con carro doppio / With double carriages DINAMICA / DYNAMIC Con carro doppio / With double carriages	
Coppia all'albero per carico Max / Input shaft torque for max load	M _t [Nm]		
Diametro albero ingresso / Input shaft diameter	[mm]		
Momento torcente massimo all'albero Max admissible input shaft torque	M _{tmax} [Nm]		

	65	80	110
	2,5	2,5	3,9 (32-32) 5,0
	2,1	4,0	8,0
	5,3	9,3	21,5
	0,7	1,0	2,0
	320	375	480
	Rullata di precisione classe ISO 7 (a richiesta ISO 5)		
	Precision rolling ISO 7 class (on request ISO 5)		

Vite / Ballscrew		Vite / Ballscrew		Vite / Ballscrew	
16-05	250(*)	20-05	250(*)	32-05	250(*)
16-10	500(*)	20-10	500(*)	32-10	500(*)
16-16	800(*)	20-20	1000(*)	32-20	1000(*)
				32-32	1600(*)
	10	10			10
	0,05	0,05			0,05
	3000(*)	3000(*)			3000(*)

Vite / Ballscrew		Vite / Ballscrew		Vite / Ballscrew	
16-05	2900	20-05	3100	32-05	7260
	892		847		1422
16-10	2388	20-10	4520	32-10	7800
	619		919		2451
16-16	1474	20-20	3720	32-20	11886
	470		1263		5521
				32-32	9071
					2873
	4103(*)		9049(*)		12463(*)
	1616(*)		3222(*)		4598(*)
	4103(*)		9049(*)		12463(*)
	1616(*)		3222(*)		4598(*)
	29		89		143
	75		138		248
	11		30		53
	30		55		105
	343		516		1267
	686(**)		1032(**)		2534(**)
	180		245		467
	360(**)		490(**)		934(**)
	343		516		1267
	686(**)		1032(**)		2534(**)
	180		245		467
	360(**)		490(**)		934(**)
	4,2		13,2		51,4
	10		12		19
	10,8		18,7		74,0

(*) Variabile con la corsa, vedere pagine 86 e 87.

(**) Valore relativo ad una distanza tra i carri pari all'interasse minimo.

N.B. L'unità è in grado di resistere alle massime sollecitazioni indicate nel caso in cui non vengano applicate contemporaneamente più forze (e/o momenti); in caso di sollecitazioni multiple consultare il nostro ufficio tecnico per il corretto dimensionamento dell'unità.

- I valori di attrito a vuoto sono teorici pertanto potrebbero esserci delle variazioni dovute alle tolleranze e all'assemblaggio.

(*) Depending on the stroke, see pages 86 and 87.

(**) Value related to a distance equal to the minimum distance between the carriages.

NOTE. The linear module can stand the maximum indicated forces and torques only when one force or torque is applied, not simultaneously; should you have more than one force and/or torque at the same time please contact our technical department in order to size properly the linear unit.

- The values related to the zero load friction are theoretical then some changes could occur due to the tolerances and the assembly.

Segue / Next

UNITÀ DYNACT A VITE A RICIRCOLO DI SFERE / DYNACT BALLSCREW DRIVEN

GRANDEZZA / SIZE

Caratteristiche profilo / Profile features

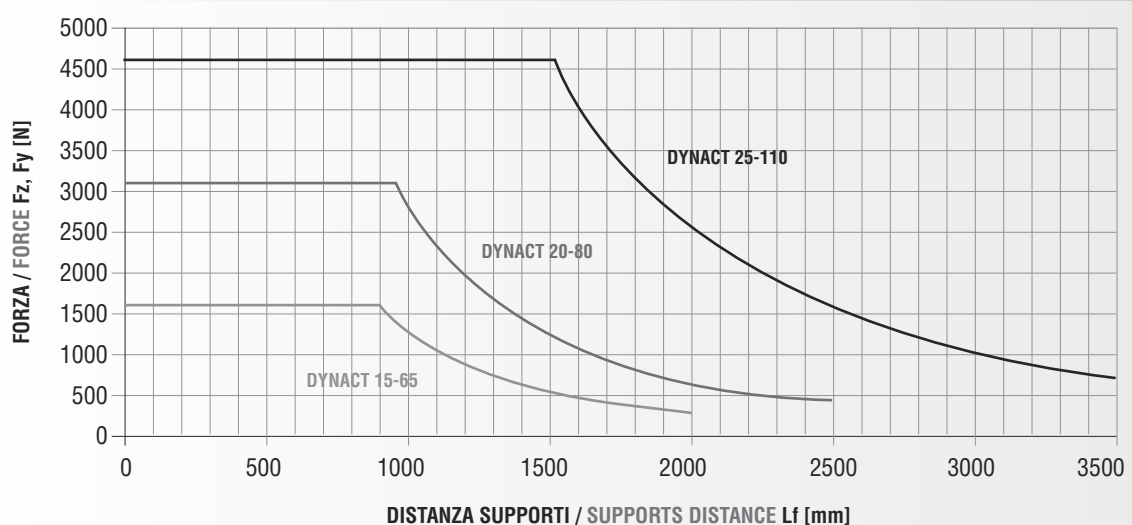
Materiale profilo / Profile material			
Trattamento estetico / Surface treatments			
Proprietà meccaniche / Mechanical properties			
Momento inerzia a flessione profilo Bending momentum of inertia		I_y [cm ⁴]	
Momento inerzia a torsione profilo Torsional momentum of inertia		I_p [cm ⁴]	

Caratteristiche tecniche / Technical features

Tipo pattino / Linear rail block type			
Capacità carico dinamico / Dynamic load capacity		"C" [N]	
Capacità carico statico / Static load capacity		"Co" [N]	
Distanza centro guida - piano carro Distance rail axis - carriage plane		h [mm]	
Inerzia rotante vite a ricircolo al metro Ballscrew inertia per meter		I_t [Kg ^m ² /m]	
Attrito a vuoto / Zero load friction		F_{att} [N]	
Momento utile a vuoto / Zero load needed torque		M_{att} [Nm]	

Tab. 3 Unità lineare Dynact a vite a ricircolo di sfere caratteristiche tecniche specifiche
Dynact ballscrew driven linear unit - technical features

UNITÀ DYNACT VITE A RICIRCOLO DI SFERE / DYNACT BALLSCREW DRIVEN Limite forza max Fz, Fy in funzione della distanza tra i supporti Fz, Fy limits VS supports distance



Graph. 1 Unità lineare Dynact a vite a ricircolo di sfere - limitazioni forza Fz, Fy
Dynact ballscrew driven linear unit - limits for Fz, Fy load

Il grafico rappresenta la limitazione della forza Fz, Fy massima applicabile alle unità lineari Dynact a vite in base alla distanza dai supporti; per semplificazione le curve sono relative ad una condizione di vincolo con doppio incastro.

The graph shows the limits of the Fz (Fy) max the Dynact ballscrew driven linear units can stand versus the supports distance; the curves are related to a fixed-fixed condition.

	65	80	110
Lega di alluminio / Aluminium alloy EN AW-6060 T5			
Ossidazione anodica ad alta resistenza / High resistant anodization			
Secondo / According to EN 755-2			
	77	169	627
	165	363	1318
	Taglia 15 ingabbiato Size 15 caged balls	Taglia 20 ingabbiato Size 20 caged balls	Taglia 25 ingabbiato Size 25 caged balls
	2 x 13.880	2 x 27.530	2 x 39.300
	2 x 14.360	2 x 31.670	2 x 43.620
	60,2	75,5	103,5
	$4,13 \cdot 10^{-5}$ (***)	$1,06 \cdot 10^{-4}$ (***)	$6,61 \cdot 10^{-4}$ (***)
	25	30	36
	0,02(***)	0,03(***)	0,03(***)

(***) Relativo al passo più lungo.
(***) Valid for longest possible screw lead.

N.B. L'unità è in grado di resistere alle massime sollecitazioni indicate nel caso in cui non vengano applicate contemporaneamente più forze (e/o momenti); in caso di sollecitazioni multiple consultare il nostro ufficio tecnico per il corretto dimensionamento dell'unità.

- I valori di attrito a vuoto sono teorici pertanto potrebbero esserci delle variazioni dovute alle tolleranze e all'assemblaggio.

(***) Valid for the longest possible screw lead.
(***) Valid for ballscrew lead 5.

NOTE. The linear module can stand the maximum indicated forces and torques only when one force or torque is applied, not simultaneously; should you have more than one force and/or torque at the same time please contact our technical department in order to size properly the linear unit.

- The values related to the zero load friction are theoretical then some changes could occur due to the tolerances and the assembly.

VINCOLO CON DOPPIO INCASTRO / FIXED-FIXED CONDITION

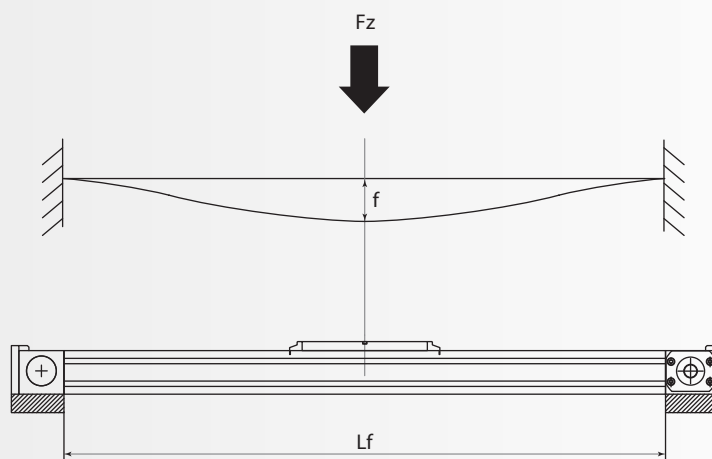
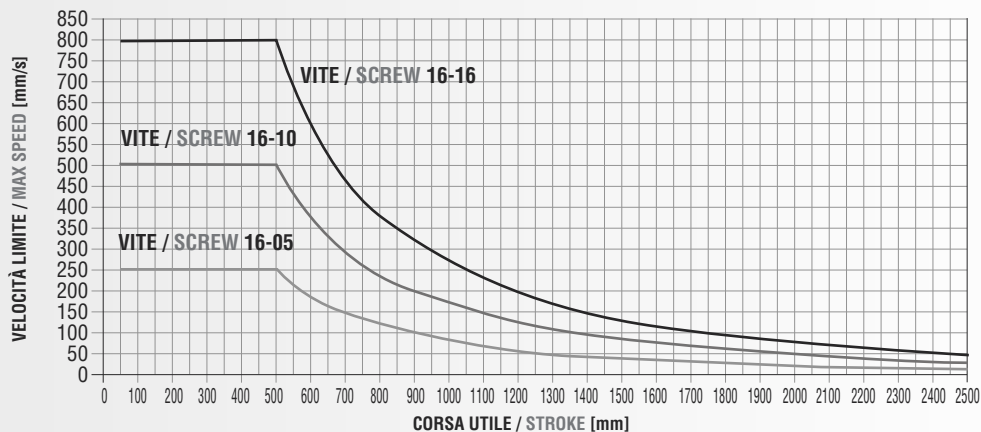


Fig. 3 Unità lineare Dynact a vite a ricircolo di sfere - flessione, condizione di vincolo con doppio incastro
Dynact ballscrew driven linear unit - bending, fixed-fixed condition

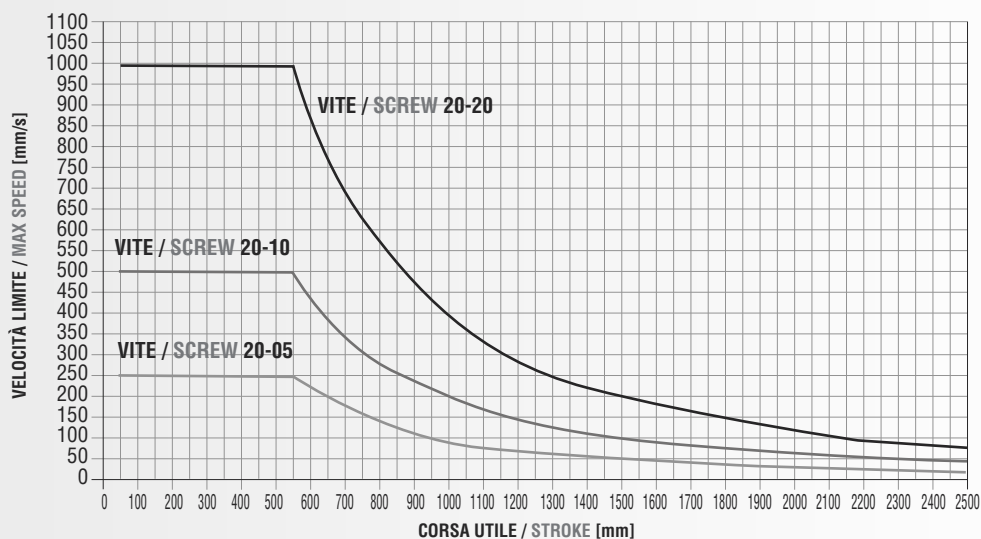
I grafici 2, 3 e 4 rappresentano la limitazione della velocità di traslazione in funzione della corsa e del passo per effetto della velocità critica della vite. Consultare il nostro servizio tecnico nel caso in cui siano necessari punti di utilizzo delle unità che cadono al di fuori delle curve tracciate.

The 2, 3 and 4 graphs represent the limits in maximum translation speed vs the stroke and the ballscrew lead due to the critical speed of the bar of the screw. Contact our technical service if there is a working point that comes out from the limitations represented by the curves in the graphs.

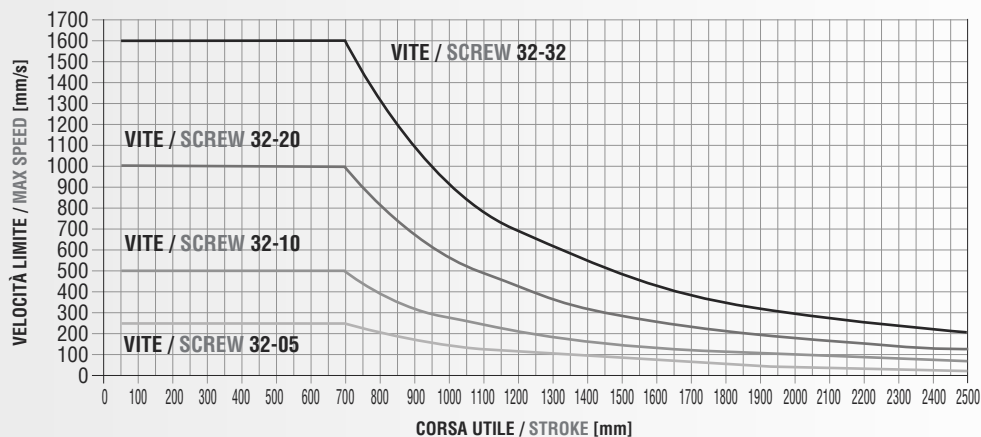
UNITÀ DYNACT VITE A RICIRCOLO DI SFERE SENZA SUPPORTO INTERMEDIO / DYNACT BALLSCREW DRIVEN WITHOUT INTERMEDIATE PLATES:
Velocità massima di traslazione in funzione della corsa utile / Maximum speed translation function of the critical speed of the stroke



Graph. 2 Unità Dynact 15-65 a vite a ricircolo di sfere limitazioni velocità massima con la corsa
 Dynact Unit 15-65 ballscrew limits max speed vs stroke.

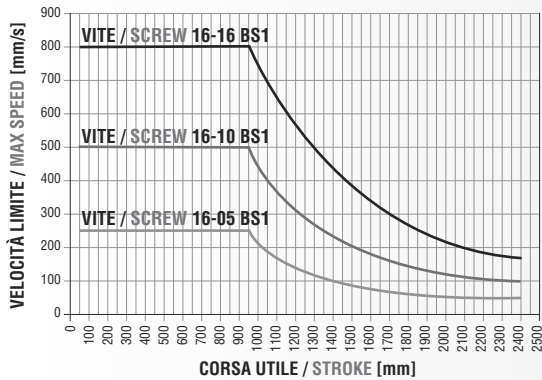


Graph. 3 Unità Dynact 20-80 a vite a ricircolo di sfere limitazioni velocità massima con la corsa
 Dynact Unit 20-80 ballscrew limits max speed vs stroke.

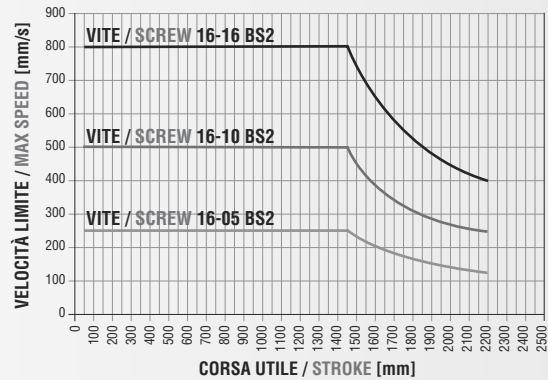


Graph. 4 Unità Dynact 25-110 a vite a ricircolo di sfere limitazioni velocità massima con la corsa
 Dynact Unit 25-110 ballscrew limits max speed vs stroke.

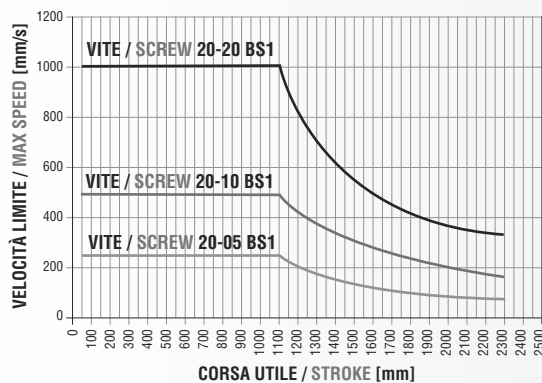
UNITÀ DYNACT VITE A RICIRCOLO DI SFERE CON SUPPORTO INTERMEDIO / DYNACT BALLSCREW DRIVEN WITH INTERMEDIATE PLATES:
Velocità massima di traslazione in funzione della corsa utile / Maximum speed translation function of the critical speed of the stroke



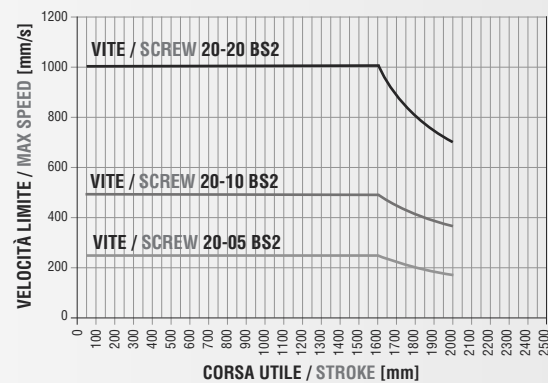
Graph. 5A Unità Dynact 15-65 a vite a ricircolo di sfere con supporto intermedio singolo
 Dynact Unit 15-65 ballscrew with single intermediate plate



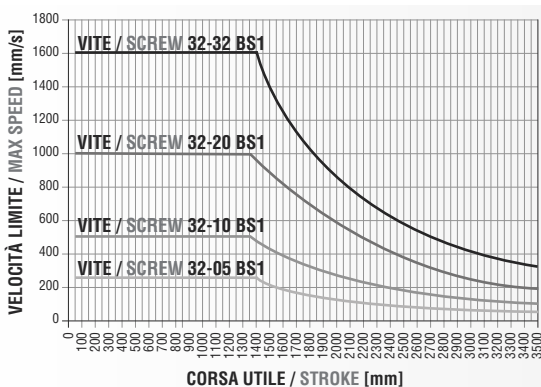
Graph. 5B Unità Dynact 15-65 a vite a ricircolo di sfere con supporto intermedio doppio
 Dynact Unit 15-65 ballscrew with double intermediate plate



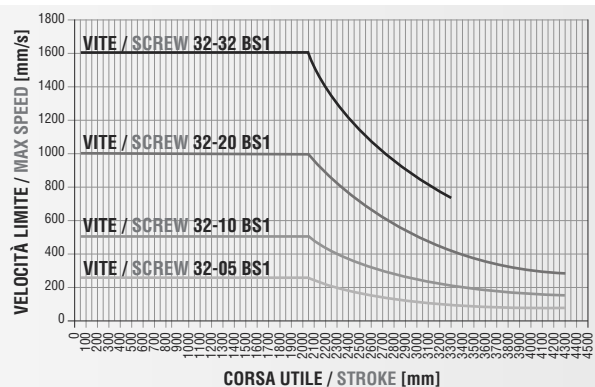
Graph. 6A Unità Dynact 20-80 a vite a ricircolo di sfere con supporto intermedio singolo
 Dynact Unit 20-80 ballscrew with single intermediate plate



Graph. 6B Unità Dynact 20-80 a vite a ricircolo di sfere con supporto intermedio doppio
 Dynact Unit 20-80 ballscrew with double intermediate plate



Graph. 7A Unità Dynact 25-110 a vite a ricircolo di sfere con supporto intermedio singolo
 Dynact Unit 25-110 ballscrew with single intermediate plate



Graph. 7B Unità Dynact 25-110 a vite a ricircolo di sfere con supporto intermedio doppio
 Dynact Unit 25-110 ballscrew with double intermediate plate

2.4.2 Esempi di calcolo semplificato

Le formule seguenti consentono di dimensionare in prima approssimazione in modo rapido e semplice le unità lineari Dynact con trasmissione a vite; per un calcolo più approfondito fare riferimento al paragrafo relativo al dimensionamento delle unità lineari o contattare il servizio tecnico Setec. A seconda dell'orientamento dell'unità nello spazio si possono distinguere tre differenti layout di montaggio:

2.4.2 Examples of simplified calculation

The following formulas allow a first approximated sizing, quick and simple, of the Dynact ballscrew driven linear units; for an in depth calculation see the paragraphs related to the sizing of the linear units or contact Setec's technical service.

On the base of the orientation in the space three different layout can be distinguished:

2.4.3 LAYOUT 1

UNITÀ DYNACT A VITE A RICIRCOLO DI SFERE LAYOUT n° 1 / DYNACT BALLSCREW DRIVEN LINEAR UNIT LAYOUT n° 1

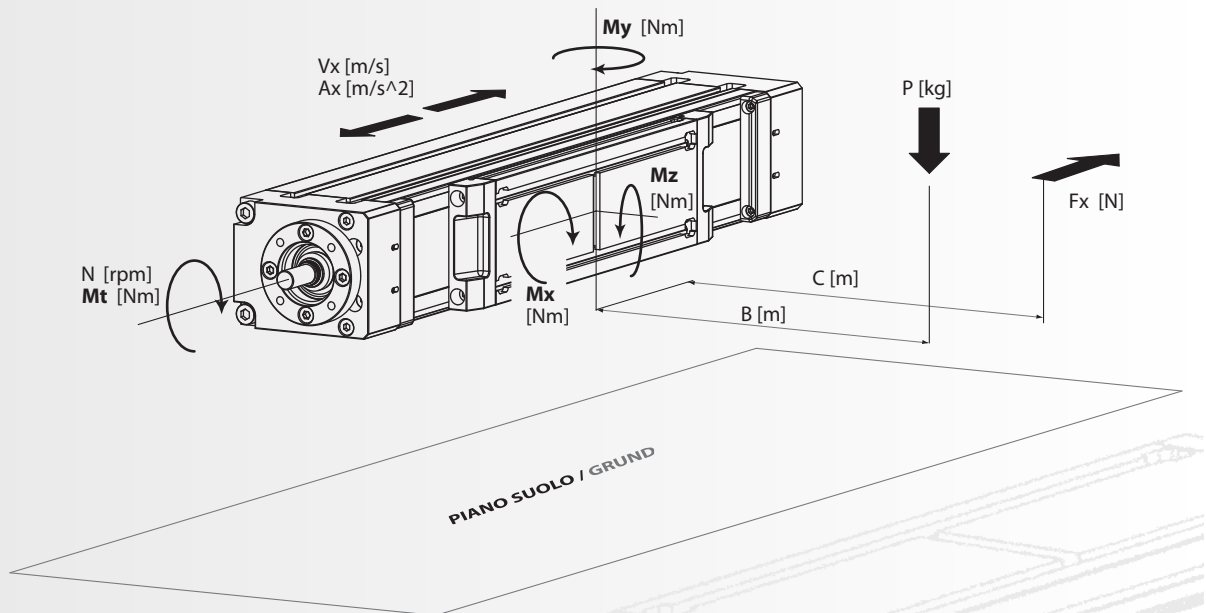


Fig. 4: Unità lineare Dynact a vite a ricircolo di sfere - layout 1 / Dynact ballscrew driven linear unit - layout 1

DATI APPLICAZIONE / APPLICATION DATA

Massa esterna / External mass	P	Kg
Forza esterna lungo asse X / External force in X direction	Fx	N
Velocità di traslazione / Translation speed	Vx	m/s
Accelerazione / Acceleration	Ax	m/s ²
Distanza carro / massa - Carriage / mass distance	B	m
Distanza carro / forza - Carriage / force distance	C	m
Passo vite / Screw lead	p	m

Tab. 4 Unità lineare Dynact a vite a ricircolo di sfere: layout 1 - dati indispensabili per il calcolo
Dynact ballscrew driven linear unit: layout 1 - data required for the calculation

LEGENDA CALCOLI SEMPLIFICATI / SIMPLIFIED CALCULATIONS LEGENDA

Mt	Momento torcente in ingresso	Input torque	[Nm]
p	Passo vite a ricircolo	Ballscrew lead	[m]
Fxtot	Forza assiale complessiva	Total axial force	[N]
F1	Forza resistente	Resisting force	[N]
F2	Forza dovuta alle inerzie traslanti	Inertia due to moving mass	[N]
F3	Carico esterno assiale	External axial load	[N]
P	Massa esterna applicata al carro	External mass to move	[Kg]
Ax/z	Accelerazione del carro	Carriage acceleration	[m/s ²]
n	Velocità di rotazione vite a ricircolo	Input shaft speed	[rpm]
Vx/z	Velocità di traslazione	Translation speed	[m/s]
Mx	Momento asse x	Axis X momentum	[Nm]
My	Momento asse y	Axis Y momentum	[Nm]
Mz	Momento asse z	Axis Z momentum	[Nm]
B	Distanza carro / peso	External mass / carriage distance	[m]
C	Distanza carro / forza esterna	External force / carriage distance	[m]

15 - 65	20 - 80	25 - 110																																																
1. CALCOLO DEL MOMENTO TORCENTE (COPPIA) UTILE / INPUT SHAFT TORQUE CALCULATION																																																		
$M_t = \frac{F_{x_{tot}} \cdot p}{5.65^{(*H)}}$	$M_t = \frac{F_{x_{tot}} \cdot p}{5.65^{(*H)}}$	$M_t = \frac{F_{x_{tot}} \cdot p}{5.65^{(*H)}}$																																																
$F_{x_{tot}} = F1+F2+F3$	$F_{x_{tot}} = F1+F2+F3$	$F_{x_{tot}} = F1+F2+F3$																																																
$F1 = (P \cdot 10) \cdot 0.05^{(*B)}$	$F1 = (P \cdot 10) \cdot 0.05^{(*B)}$	$F1 = (P \cdot 10) \cdot 0.05^{(*B)}$																																																
$F2 = (P + 2.1^{(*C)}) \cdot A_x$	$F2 = (P + 4.0^{(*C)}) \cdot A_x$	$F2 = (P + 8.0^{(*C)}) \cdot A_x$																																																
$F3 = F_x^{(*)}$	$F3 = F_x^{(*)}$	$F3 = F_x^{(*)}$																																																
<table border="1"> <tr> <td>Vite/Ballscrew(**)</td> <td>Fx max:</td> <td>16-05</td> <td>16-10</td> <td>16-16</td> </tr> <tr> <td>Statica/Static(**)</td> <td>[N]</td> <td>2900</td> <td>2388</td> <td>1474</td> </tr> <tr> <td>Dinamica/Dynamic(**)</td> <td>[N]</td> <td>892</td> <td>619</td> <td>470</td> </tr> </table>	Vite/Ballscrew(**)	Fx max:	16-05	16-10	16-16	Statica/Static(**)	[N]	2900	2388	1474	Dinamica/Dynamic(**)	[N]	892	619	470	<table border="1"> <tr> <td>Vite/Ballscrew(**)</td> <td>Fx max:</td> <td>20-05</td> <td>20-10</td> <td>20-20</td> </tr> <tr> <td>Statica/Static(**)</td> <td>[N]</td> <td>3100</td> <td>4520</td> <td>3720</td> </tr> <tr> <td>Dinamica/Dynamic(**)</td> <td>[N]</td> <td>847</td> <td>920</td> <td>1263</td> </tr> </table>	Vite/Ballscrew(**)	Fx max:	20-05	20-10	20-20	Statica/Static(**)	[N]	3100	4520	3720	Dinamica/Dynamic(**)	[N]	847	920	1263	<table border="1"> <tr> <td>Vite/Ballscrew(**)</td> <td>Fx max:</td> <td>32-05</td> <td>32-10</td> <td>32-20</td> <td>32-32</td> </tr> <tr> <td>Statica/Static(**)</td> <td>[N]</td> <td>7260</td> <td>7800</td> <td>11886</td> <td>9071</td> </tr> <tr> <td>Dinamica/Dynamic(**)</td> <td>[N]</td> <td>1422</td> <td>2451</td> <td>5521</td> <td>2873</td> </tr> </table>	Vite/Ballscrew(**)	Fx max:	32-05	32-10	32-20	32-32	Statica/Static(**)	[N]	7260	7800	11886	9071	Dinamica/Dynamic(**)	[N]	1422	2451	5521	2873
Vite/Ballscrew(**)	Fx max:	16-05	16-10	16-16																																														
Statica/Static(**)	[N]	2900	2388	1474																																														
Dinamica/Dynamic(**)	[N]	892	619	470																																														
Vite/Ballscrew(**)	Fx max:	20-05	20-10	20-20																																														
Statica/Static(**)	[N]	3100	4520	3720																																														
Dinamica/Dynamic(**)	[N]	847	920	1263																																														
Vite/Ballscrew(**)	Fx max:	32-05	32-10	32-20	32-32																																													
Statica/Static(**)	[N]	7260	7800	11886	9071																																													
Dinamica/Dynamic(**)	[N]	1422	2451	5521	2873																																													

2. CALCOLO DELLA VELOCITÀ DI ROTAZIONE ALL'ALBERO DI INGRESSO / INPUT SHAFT ROTATING SPEED CALCULATION

$n = \frac{v_x \cdot 60}{p} \quad (***)$	$n = \frac{v_x \cdot 60}{p} \quad (***)$	$n = \frac{v_x \cdot 60}{p} \quad (***)$
--	--	--

3. CALCOLO DELLE SOLLECITAZIONI / CALCULATION OF THE LOADS

$M_x = (P \cdot 10) \cdot (B \pm h^{(*M)})$ $h^{(*M)}_{[m]}=0,06$	$M_x = (P \cdot 10) \cdot (B \pm h^{(*M)})$ $h^{(*M)}_{[m]}=0,075$	$M_x = (P \cdot 10) \cdot (B \pm h^{(*M)})$ $h^{(*M)}_{[m]}=0,1$
Mx < 29 Nm (75 Nm)(****) Statico/Static Mx < 11 Nm (30 Nm)(****) Dinamico/Dynamic	Mx < 89 Nm (138 Nm)(****) Statico/Static Mx < 30 Nm (55 Nm)(****) Dinamico/Dynamic	Mx < 143 Nm (248 Nm)(****) Statico/Static Mx < 53 Nm (105 Nm)(****) Dinamico/Dynamic
$M_y = (P \cdot A_x) \cdot (B \pm h^{(*M)}) + F3 \cdot (C \pm h^{(*M)})$ $h^{(*M)}_{[m]}=0,06$	$M_y = (P \cdot A_x) \cdot (B \pm h^{(*M)}) + F3 \cdot (C \pm h^{(*M)})$ $h^{(*M)}_{[m]}=0,075$	$M_y = (P \cdot A_x) \cdot (B \pm h^{(*M)}) + F3 \cdot (C \pm h^{(*M)})$ $h^{(*M)}_{[m]}=0,1$
My < 343 Nm Statico/Static My < 180 Nm Dinamico/Dynamic	My < 516 Nm Statico/Static My < 245 Nm Dinamico/Dynamic	My < 1267 Nm Statico/Static My < 467 Nm Dinamico/Dynamic
$M_z = 0^{(*E)}$	$M_z = 0^{(*E)}$	$M_z = 0^{(*E)}$

NOTE

(*H): il coefficiente deriva dalla formula / The coefficient from the formula:

p: passo [m] e Fx [N],

η: rendimento.

p: lead [m] and Fx [N],

η: efficiency.

(*B): Il coefficiente 0.05 tiene conto dell'attrito globale dei componenti interni all'unità / The 0.05 coefficient takes into consideration the whole friction of the inner components.

(*C): massa del carro / Carriage weight.

(*) Da usare nel caso in cui sia presente una forza esterna nella direzione di moto. To use in case of external force in the motion direction.

(**) Non superare il limite imposto / Don't exceed the limits.

(***) La velocità massima di rotazione dipende dalla corsa, consultare il nostro ufficio tecnico / The maximum rotating speed depends on the stroke, contact our technical department.

(*M): il numero rappresenta la distanza tra il piano superiore del carro e l'asse della guida, cioè il valore "h" che si trova nelle tabelle di ciascuna tipologia. Per la scelta del "+" o "-" vedere pag. 17 / The value represents the distance between the upper plane of the carriage and the axis of the rail indicated with "h" in the tables relative to each linear unit type. For the choice of "+" or "-" see pag 17.

(****) Con guida aggiuntiva, vedere accessori / With added rail, see accessories.

(*E): valido solo nel caso in cui il baricentro del peso applicato all'unità stia sul piano di simmetria longitudinale del carro. Consultare il servizio tecnico in caso contrario / Valid only when mass centre of gravity applied on the linear unit is on the symmetry plane of the carriage.

2.4.4 LAYOUT 2

UNITÀ DYNACT A VITE A RICIRCOLO DI SFERE LAYOUT n° 2 / DYNACT BALLSCREW DRIVEN LINEAR UNIT LAYOUT n° 2

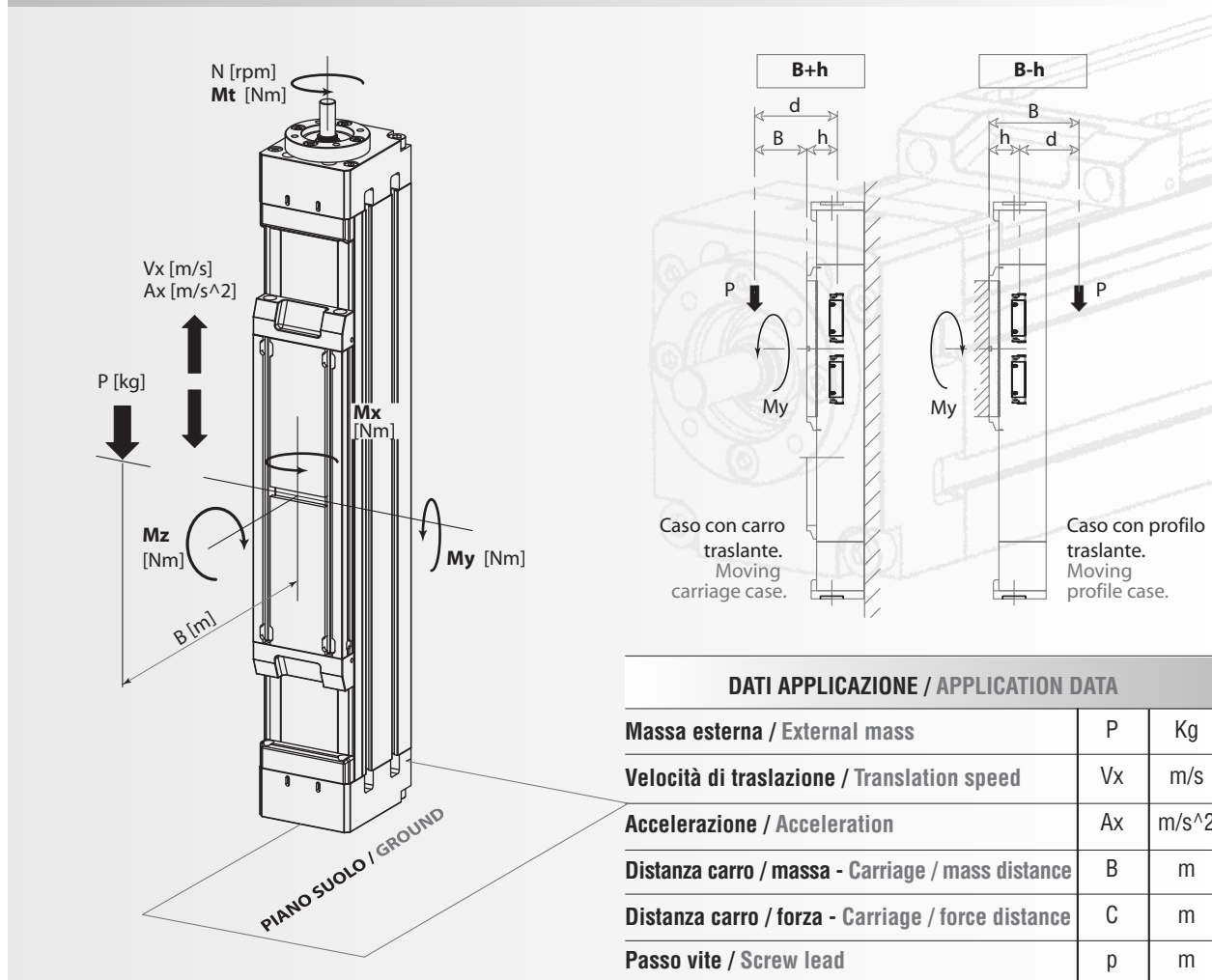


Fig. 5 Unità lineare Dynact a vite a ricircolo di sfere - layout 2
Dynact ballscrew driven linear unit - layout 2

DATI APPLICAZIONE / APPLICATION DATA		
Massa esterna / External mass	P	Kg
Velocità di traslazione / Translation speed	Vx	m/s
Accelerazione / Acceleration	Ax	m/s ²
Distanza carro / massa - Carriage / mass distance	B	m
Distanza carro / forza - Carriage / force distance	C	m
Passo vite / Screw lead	p	m

Tab. 5 Unità lineare Dynact a vite a ricircolo di sfere: layout 2
dati indispensabili per il calcolo
Dynact ballscrew driven linear unit: layout 2
data required for the calculation

LEGENDA CALCOLI SEMPLIFICATI / SIMPLIFIED CALCULATIONS LEGENDA

Mt	Momento torcente in ingresso	Input torque	[Nm]
p	Passo vite a ricircolo	Ballscrew lead	[m]
Fxtot	Forza assiale complessiva	Total axial force	[N]
F1	Forza peso	Weight	[N]
F2	Forza dovuta alle inerzie traslanti	Inertia due to moving mass	[N]
F3	Forza resistente	Resisting force	[N]
P	Massa esterna applicata al carro	External mass to move	[Kg]
Ax/z	Accelerazione del carro	Carriage acceleration	[m/s ²]
n	Velocità di rotazione vite a ricircolo	Input shaft speed	[rpm]
Vx/z	Velocità di traslazione	Translation speed	[m/s]
Mx	Momento asse x	Axis X momentum	[Nm]
My	Momento asse y	Axis Y momentum	[Nm]
Mz	Momento asse z	Axis Z momentum	[Nm]
B	Distanza carro / peso	External mass / carriage distance	[m]
C	Distanza carro / forza esterna	External force / carriage distance	[m]

15 - 65	20 - 80	25 - 110																																																
1. CALCOLO DEL MOMENTO TORCENTE (COPPIA) UTILE / INPUT SHAFT TORQUE CALCULATION																																																		
$Mt = \frac{[Nm] \quad [N] \quad [m]}{5.65^{(*H)}} Fx_{tot} \cdot p$	$Mt = \frac{[Nm] \quad [N] \quad [m]}{5.65^{(*H)}} Fx_{tot} \cdot p$	$Mt = \frac{[Nm] \quad [N] \quad [m]}{5.65^{(*H)}} Fx_{tot} \cdot p$																																																
$Fx_{tot} = F1+F2+F3$	$Fx_{tot} = F1+F2+F3$	$Fx_{tot} = F1+F2+F3$																																																
$F1 = \frac{[N] \quad [Kg]}{(P \cdot 10)}$	$F1 = \frac{[N] \quad [Kg]}{(P \cdot 10)}$	$F1 = \frac{[N] \quad [Kg]}{(P \cdot 10)}$																																																
$F2 = \frac{[N] \quad [Kg]}{(P + 2.1^{(*C)})} \cdot A_x$	$F2 = \frac{[N] \quad [Kg]}{(P + 4.0^{(*C)})} \cdot A_x$	$F2 = \frac{[N] \quad [Kg]}{(P + 8.0^{(*C)})} \cdot A_x$																																																
$F3 = \frac{[N] \quad [Kg] \quad [m]}{(P \cdot 10 \cdot B)} \cdot 0.30^{(*F)}$	$F3 = \frac{[N] \quad [Kg] \quad [m]}{(P \cdot 10 \cdot B)} \cdot 0.22^{(*F)}$	$F3 = \frac{[N] \quad [Kg] \quad [m]}{(P \cdot 10 \cdot B)} \cdot 0.17^{(*F)}$																																																
<table border="1"> <tr> <td>Vite/Ballscrew(*)</td> <td>Fx max:</td> <td>16-05</td> <td>16-10</td> <td>16-16</td> </tr> <tr> <td>Statica/Static(*)</td> <td>[N]</td> <td>2900</td> <td>2388</td> <td>1474</td> </tr> <tr> <td>Dinamica/Dynamic(*)</td> <td>[N]</td> <td>892</td> <td>619</td> <td>470</td> </tr> </table>	Vite/Ballscrew(*)	Fx max:	16-05	16-10	16-16	Statica/Static(*)	[N]	2900	2388	1474	Dinamica/Dynamic(*)	[N]	892	619	470	<table border="1"> <tr> <td>Vite/Ballscrew(*)</td> <td>Fx max:</td> <td>20-05</td> <td>20-10</td> <td>20-20</td> </tr> <tr> <td>Statica/Static(*)</td> <td>[N]</td> <td>3100</td> <td>4520</td> <td>3720</td> </tr> <tr> <td>Dinamica/Dynamic(*)</td> <td>[N]</td> <td>847</td> <td>920</td> <td>1263</td> </tr> </table>	Vite/Ballscrew(*)	Fx max:	20-05	20-10	20-20	Statica/Static(*)	[N]	3100	4520	3720	Dinamica/Dynamic(*)	[N]	847	920	1263	<table border="1"> <tr> <td>Vite/Ballscrew(*)</td> <td>Fx max:</td> <td>32-05</td> <td>32-10</td> <td>32-20</td> <td>32-32</td> </tr> <tr> <td>Statica/Static(*)</td> <td>[N]</td> <td>7260</td> <td>7800</td> <td>11886</td> <td>9071</td> </tr> <tr> <td>Dinamica/Dynamic(*)</td> <td>[N]</td> <td>1422</td> <td>2451</td> <td>5521</td> <td>2873</td> </tr> </table>	Vite/Ballscrew(*)	Fx max:	32-05	32-10	32-20	32-32	Statica/Static(*)	[N]	7260	7800	11886	9071	Dinamica/Dynamic(*)	[N]	1422	2451	5521	2873
Vite/Ballscrew(*)	Fx max:	16-05	16-10	16-16																																														
Statica/Static(*)	[N]	2900	2388	1474																																														
Dinamica/Dynamic(*)	[N]	892	619	470																																														
Vite/Ballscrew(*)	Fx max:	20-05	20-10	20-20																																														
Statica/Static(*)	[N]	3100	4520	3720																																														
Dinamica/Dynamic(*)	[N]	847	920	1263																																														
Vite/Ballscrew(*)	Fx max:	32-05	32-10	32-20	32-32																																													
Statica/Static(*)	[N]	7260	7800	11886	9071																																													
Dinamica/Dynamic(*)	[N]	1422	2451	5521	2873																																													

2. CALCOLO DELLA VELOCITÀ DI ROTAZIONE ALL'ALBERO DI INGRESSO / INPUT SHAFT ROTATING SPEED CALCULATION		
$n = \frac{[rpm] \quad [m/s]}{P} \cdot \frac{v_z \cdot 60}{[m]} (**)$	$n = \frac{[rpm] \quad [m/s]}{P} \cdot \frac{v_z \cdot 60}{[m]} (**)$	$n = \frac{[rpm] \quad [m/s]}{P} \cdot \frac{v_z \cdot 60}{[m]} (**)$

3. CALCOLO DELLE SOLLECITAZIONI / CALCULATION OF THE LOADS		
$Mx = 0^{(*G)}$	$Mx = 0^{(*G)}$	$Mx = 0^{(*G)}$
$My = \frac{[Nm] \quad [Kg] \quad [m]}{(P \cdot 10)} \cdot (B \pm h^{(*M)}) + \frac{[Kg] \quad [m]}{(P \cdot A_x)} \cdot (B \pm h^{(*M)})$ $h^{(*M)}_{[m]=0,06} \quad (*Q)$	$My = \frac{[Nm] \quad [Kg] \quad [m]}{(P \cdot 10)} \cdot (B \pm h^{(*M)}) + \frac{[Kg] \quad [m]}{(P \cdot A_x)} \cdot (B \pm h^{(*M)})$ $h^{(*M)}_{[m]=0,075} \quad (*Q)$	$My = \frac{[Nm] \quad [Kg] \quad [m]}{(P \cdot 10)} \cdot (B \pm h^{(*M)}) + \frac{[Kg] \quad [m]}{(P \cdot A_x)} \cdot (B \pm h^{(*M)})$ $h^{(*M)}_{[m]=0,1}$
My < 343 Nm Statico/Static (*) My < 180 Nm Dinamico/Dynamic (*)	My < 516 Nm Statico/Static (*) My < 245 Nm Dinamico/Dynamic (*)	My < 1267 Nm Statico/Static (*) My < 467 Nm Dinamico/Dynamic (*)
$Mz = 0^{(*E)}$	$Mz = 0^{(*E)}$	$Mz = 0^{(*E)}$

NOTE

(*H): il coefficiente deriva dalla formula / The coefficient from the formula:

p: passo [m] e Fx [N],

η: rendimento.

p: lead [m] and Fx [N],

η: efficiency.

(*C): massa del carro / Carriage weight.

(*F): il coefficiente tiene conto degli attriti globali e di quelli che si generano per effetto del momento sul carro. l: interasse pattini sul carro / The coefficient takes into consideration the whole friction and the one due to the torque on the carriage. l: distance between blocks on the carriage.

$$F3 = \frac{[N] \quad [Kg] \quad [m]}{(P \cdot 10 \cdot B)} \cdot \frac{0.05}{l}$$

(*) Non superare il limite imposto / Don't exceed the limits.

(**) La velocità massima di rotazione dipende dalla corsa, consultare il nostro ufficio tecnico / The maximum rotating speed depends on the stroke, contact our technical department.

(*G): valido nel caso in cui l'unità non sia montata su un asse trasversale.

Valid when the linear unit is not fixed on a moving transversal axis.

(*M): il numero rappresenta la distanza tra il piano superiore del carro e l'asse della guida, cioè il valore "h" che si trova nelle tabelle di ciascuna tipologia. Per la scelta del "+" o "-" vedere pag. 90 / The value represents the distance between the upper plane of the carriage and the axis of the rail indicated with "h" in the tables relative to each linear unit type. For the choice of "+" or "-" see pag. 90.

(*Q): In caso di profilo traslante, applicando il carico sui centraggi delle piastre il momento è trascurabile

When the profile is moving, applying the load on the centring of the plates, the torque is negligible.

(*E): valido solo nel caso in cui il baricentro del peso applicato all'unità stia sul piano di simmetria longitudinale del carro. Consultare il servizio tecnico in caso contrario / Valid only when mass centre of gravity applied on the linear unit is on the symmetry plane of the carriage.

2.4.5 LAYOUT 3

UNITÀ DYNACT A VITE A RICIRCOLO DI SFERE LAYOUT n° 3 / DYNACT BALLSCREW DRIVEN LINEAR UNIT LAYOUT n° 3

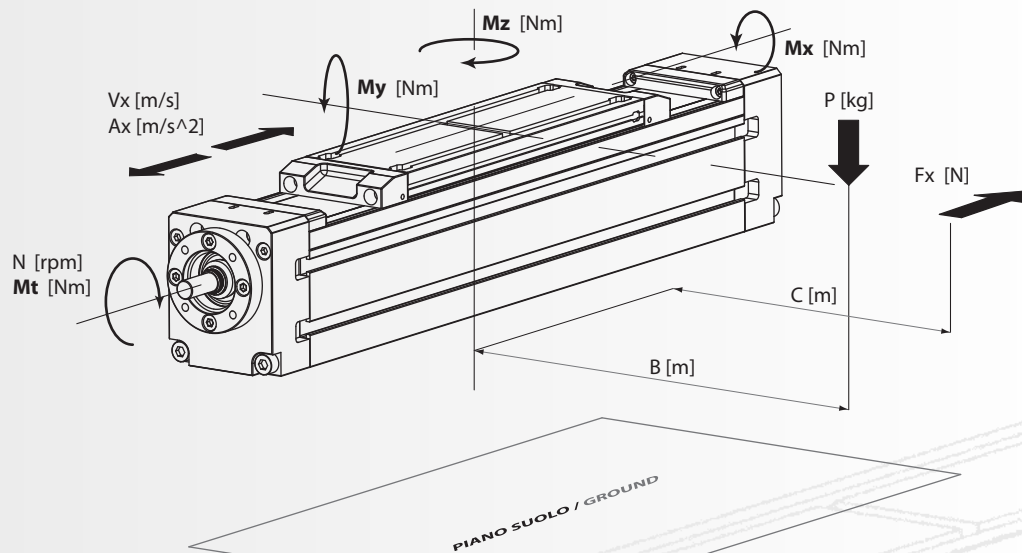


Fig. 6 Unità lineare Dynact a vite a ricircolo di sfere - layout 3 / Dynact ballscrew driven linear unit - layout 3

DATI APPLICAZIONE / APPLICATION DATA

Massa esterna / External mass	P	Kg
Forza esterna lungo asse X / External force in X direction	Fx	N
Velocità di traslazione / Translation speed	Vx	m/s
Accelerazione / Acceleration	Ax	m/s ²
Distanza carro / massa - Carriage / mass distance	B	m
Distanza carro / forza - Carriage / force distance	C	m
Passo vite / Screw lead	p	m

Tab. 6 Unità lineare Dynact a vite a ricircolo di sfere: layout 3 - dati indispensabili per il calcolo
Dynact ballscrew driven linear unit: layout 3 - data required for the calculation

LEGENDA CALCOLI SEMPLIFICATI / SIMPLIFIED CALCULATIONS LEGENDA

Mt	Momento torcente in ingresso	Input torque	[Nm]
p	Passo vite a ricircolo	Ballscrew lead	[m]
Fxtot	Forza assiale complessiva	Total axial force	[N]
F1	Forza resistente	Resisting force	[N]
F2	Forza dovuta alle inerzie traslanti	Inertia due to moving mass	[N]
F3	Carico esterno assiale	External axial load	[N]
P	Massa esterna applicata al carro	External mass to move	[Kg]
Ax/z	Accelerazione del carro	Carriage acceleration	[m/s ²]
n	Velocità di rotazione vite a ricircolo	Input shaft speed	[rpm]
Vx/z	Velocità di traslazione	Translation speed	[m/s]
Mx	Momento asse x	Axis X momentum	[Nm]
My	Momento asse y	Axis Y momentum	[Nm]
Mz	Momento asse z	Axis Z momentum	[Nm]
B	Distanza carro / peso	External mass / carriage distance	[m]
C	Distanza carro / forza esterna	External force / carriage distance	[m]

15 - 65	20 - 80	25 - 110
---------	---------	----------

1. CALCOLO DEL MOMENTO TORCENTE (COPPIA) UTILE / INPUT SHAFT TORQUE CALCULATION

$M_t = \frac{F_{x_{tot}} \cdot p}{5.65^{(*)H}}$	$M_t = \frac{F_{x_{tot}} \cdot p}{5.65^{(*)H}}$	$M_t = \frac{F_{x_{tot}} \cdot p}{5.65^{(*)H}}$																																																
$F_{x_{tot}} = F1 + F2 + F3$	$F_{x_{tot}} = F1 + F2 + F3$	$F_{x_{tot}} = F1 + F2 + F3$																																																
$F1 = (P \cdot 10) \cdot 0.05^{(*)B}$	$F1 = (P \cdot 10) \cdot 0.05^{(*)B}$	$F1 = (P \cdot 10) \cdot 0.05^{(*)B}$																																																
$F2 = (P + 2.1^{(*)C}) \cdot A_x$	$F2 = (P + 4.0^{(*)C}) \cdot A_x$	$F2 = (P + 8.0^{(*)C}) \cdot A_x$																																																
$F3 = F_x (*)$	$F3 = F_x (*)$	$F3 = F_x (*)$																																																
<table border="1" style="width:100%; border-collapse: collapse; font-size: small;"> <tr> <td>Vite/Ballscrew(**)</td> <td>Fx max:</td> <td>16-05</td> <td>16-10</td> <td>16-16</td> </tr> <tr> <td>Statica/Static(**)</td> <td>[N]</td> <td>2900</td> <td>2388</td> <td>1474</td> </tr> <tr> <td>Dinamica/Dynamic(**)</td> <td>[N]</td> <td>892</td> <td>619</td> <td>470</td> </tr> </table>	Vite/Ballscrew(**)	Fx max:	16-05	16-10	16-16	Statica/Static(**)	[N]	2900	2388	1474	Dinamica/Dynamic(**)	[N]	892	619	470	<table border="1" style="width:100%; border-collapse: collapse; font-size: small;"> <tr> <td>Vite/Ballscrew(**)</td> <td>Fx max:</td> <td>20-05</td> <td>20-10</td> <td>20-20</td> </tr> <tr> <td>Statica/Static(**)</td> <td>[N]</td> <td>3100</td> <td>4520</td> <td>3720</td> </tr> <tr> <td>Dinamica/Dynamic(**)</td> <td>[N]</td> <td>847</td> <td>920</td> <td>1263</td> </tr> </table>	Vite/Ballscrew(**)	Fx max:	20-05	20-10	20-20	Statica/Static(**)	[N]	3100	4520	3720	Dinamica/Dynamic(**)	[N]	847	920	1263	<table border="1" style="width:100%; border-collapse: collapse; font-size: small;"> <tr> <td>Vite/Ballscrew(**)</td> <td>Fx max:</td> <td>32-05</td> <td>32-10</td> <td>32-20</td> <td>32-32</td> </tr> <tr> <td>Statica/Static(**)</td> <td>[N]</td> <td>7260</td> <td>7800</td> <td>11886</td> <td>9071</td> </tr> <tr> <td>Dinamica/Dynamic(**)</td> <td>[N]</td> <td>1422</td> <td>2451</td> <td>5521</td> <td>2873</td> </tr> </table>	Vite/Ballscrew(**)	Fx max:	32-05	32-10	32-20	32-32	Statica/Static(**)	[N]	7260	7800	11886	9071	Dinamica/Dynamic(**)	[N]	1422	2451	5521	2873
Vite/Ballscrew(**)	Fx max:	16-05	16-10	16-16																																														
Statica/Static(**)	[N]	2900	2388	1474																																														
Dinamica/Dynamic(**)	[N]	892	619	470																																														
Vite/Ballscrew(**)	Fx max:	20-05	20-10	20-20																																														
Statica/Static(**)	[N]	3100	4520	3720																																														
Dinamica/Dynamic(**)	[N]	847	920	1263																																														
Vite/Ballscrew(**)	Fx max:	32-05	32-10	32-20	32-32																																													
Statica/Static(**)	[N]	7260	7800	11886	9071																																													
Dinamica/Dynamic(**)	[N]	1422	2451	5521	2873																																													

2. CALCOLO DELLA VELOCITÀ DI ROTAZIONE ALL'ALBERO DI INGRESSO / INPUT SHAFT ROTATING SPEED CALCULATION

$n = \frac{v_x \cdot 60}{p} (***)$	$n = \frac{v_x \cdot 60}{p} (***)$	$n = \frac{v_x \cdot 60}{p} (***)$
------------------------------------	------------------------------------	------------------------------------

3. CALCOLO DELLE SOLLECITAZIONI / CALCULATION OF THE LOADS

$M_x = (P \cdot 10) \cdot B$	$M_x = (P \cdot 10) \cdot B$	$M_x = (P \cdot 10) \cdot B$
Mx < 29 Nm (75 Nm)**** Statico/Static Mx < 11 Nm (30 Nm)**** Dinamico/Dynamic	Mx < 89 Nm (138 Nm)**** Statico/Static Mx < 30 Nm (55 Nm)**** Dinamico/Dynamic	Mx < 143 Nm (248 Nm)**** Statico/Static Mx < 53 Nm (105 Nm)**** Dinamico/Dynamic
$M_y = 0^{(*)E}$	$M_y = 0^{(*)E}$	$M_y = 0^{(*)E}$
$M_z = (P \cdot A_x) \cdot B + (F3 \cdot C)$	$M_z = (P \cdot A_x) \cdot B + (F3 \cdot C)$	$M_z = (P \cdot A_x) \cdot B + (F3 \cdot C)$
My < 343 Nm Statico/Static My < 180 Nm Dinamico/Dynamic	My < 516 Nm Statico/Static My < 245 Nm Dinamico/Dynamic	My < 1267 Nm Statico/Static My < 467 Nm Dinamico/Dynamic

NOTE

(*H): il coefficiente deriva dalla formula / The coefficient from the formula:

p: passo [m] e Fx [N],

η: rendimento.

p: lead [m] and Fx [N],

η: efficiency.

(*B): Il coefficiente 0.05 tiene conto dell'attrito globale dei componenti interni all'unità / The 0.05 coefficient takes into consideration the whole friction of the inner components.

(*C): massa del carro / Carriage weight.

(*) Da usare nel caso in cui sia presente una forza esterna [N] nella direzione di moto / To use in case of external force in the motion direction.

(**) Non superare il limite imposto / Don't exceed the limits.

(***) La velocità massima di rotazione dipende dalla corsa, consultare il nostro ufficio tecnico / The maximum rotating speed depends on the stroke, contact our technical department.

(****) Con guida aggiuntiva, vedere accessori / With added rail, see accessories.

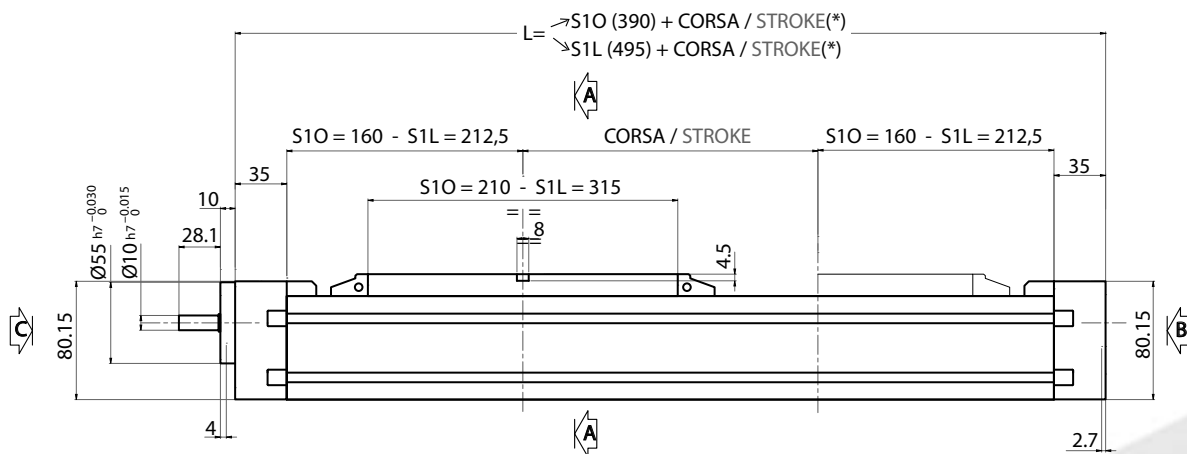
(*E): valido solo nel caso in cui il baricentro del peso applicato all'unità stia sul piano di simmetria longitudinale del carro. Consultare il servizio tecnico in caso contrario / Valid only when mass centre of gravity applied on the linear unit is on the symmetry plane of the carriage.

2.4.6 SCHEMI DIMENSIONALI

2.4.6 OVERALL DIMENSIONS

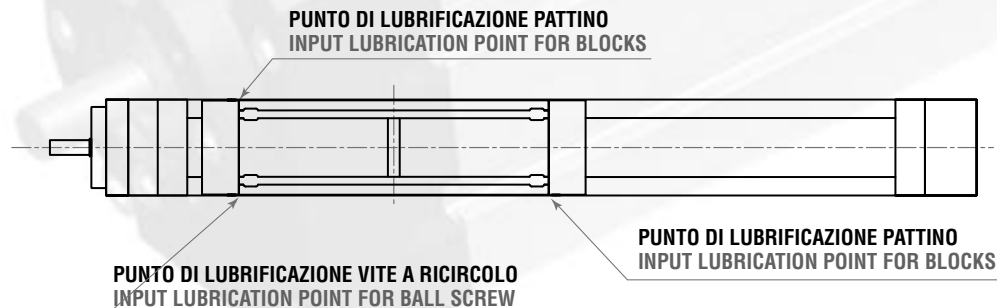
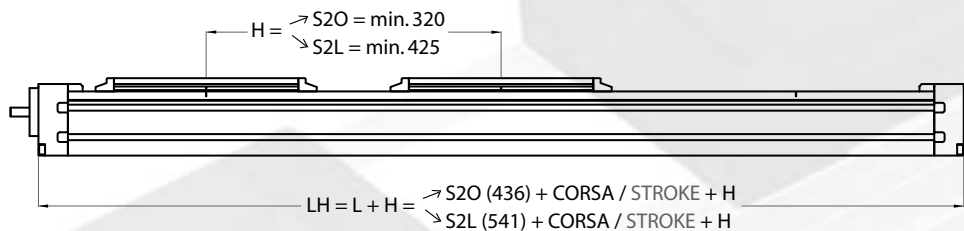
2.4.7 UNITÀ BASE MONOGUIDA A VITE A RICIRCOLO DI SFERE / BALLSCREW DRIVEN SINGLE GUIDE MODULE: M-S-65S

- S1** S10 = 1 carro / 1 carriage
 S1L = 1 carro lungo / 1 long carriage



(*) Ingombro con sistema a battuta - **DA EVITARE** - considerare pertanto rispetto alla corsa utile netta, un'extra corsa di 5mm per lato
 Overall dimension with the inner part as mechanical shoulder - **TO AVOID** - consider an extra stroke

- S2** S20 = doppio carro corto / short double carriage
 S2L = doppio carro lungo / long double carriage

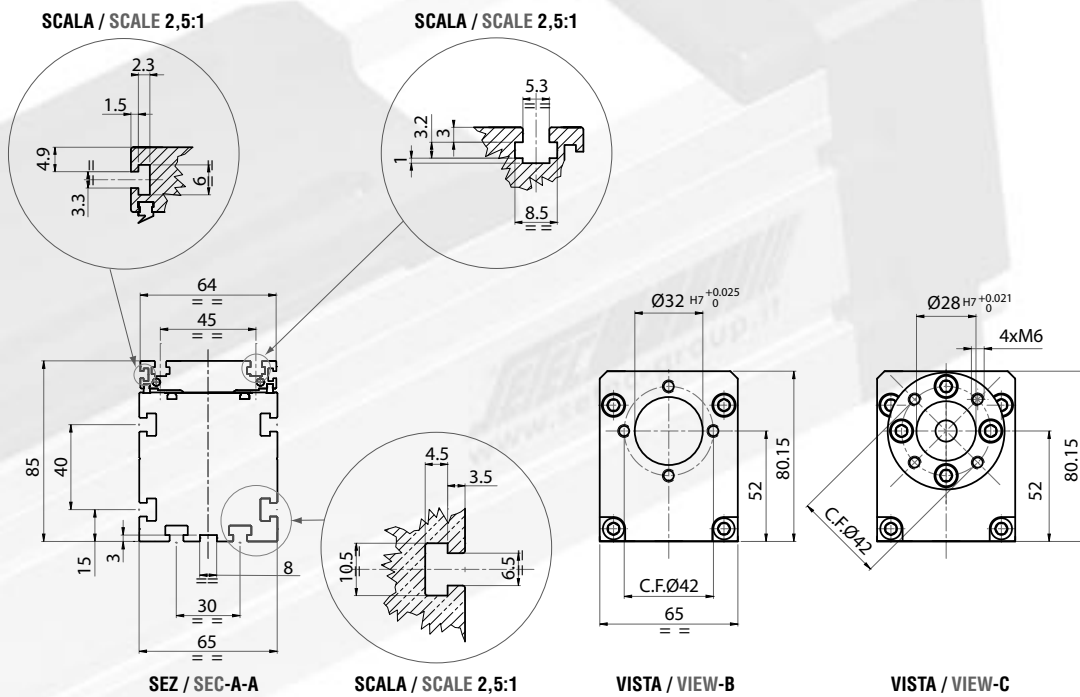
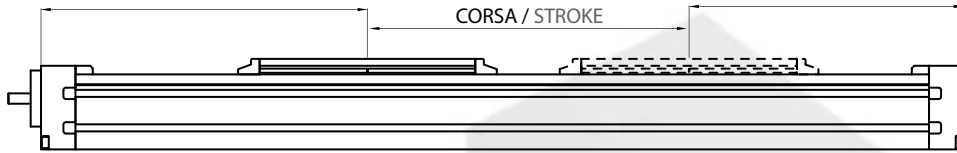


CON SUPPORTO INTERMEDIO / WITH INTERMEDIATE PLATES

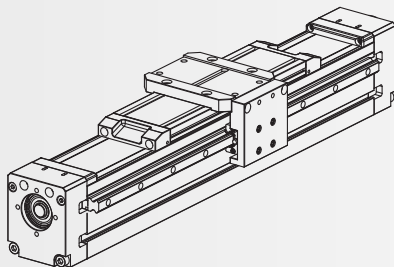
BS BS1 = con supporto singolo / with single ballscrew support
 BS2 = con supporto doppio / with double ballscrew support

A = 283 (S10) - 335 (S1L) con supporto singolo / with single ballscrew support
 B = 378 (S10) - 430 (S1L) con supporto doppio / with double ballscrew support

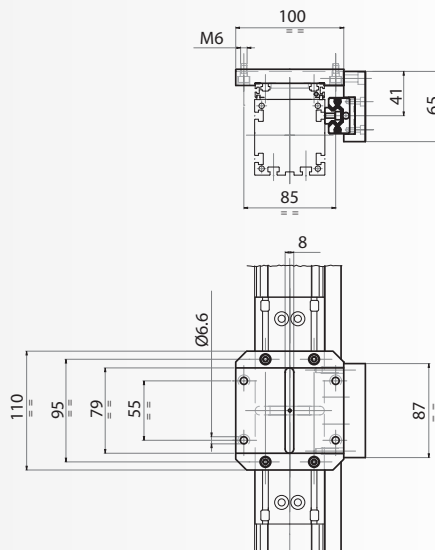
A = 283 (S10) - 335 (S1L) con supporto singolo / with single ballscrew support
 B = 378 (S10) - 430 (S1L) con supporto doppio / with double ballscrew support



LQ-65



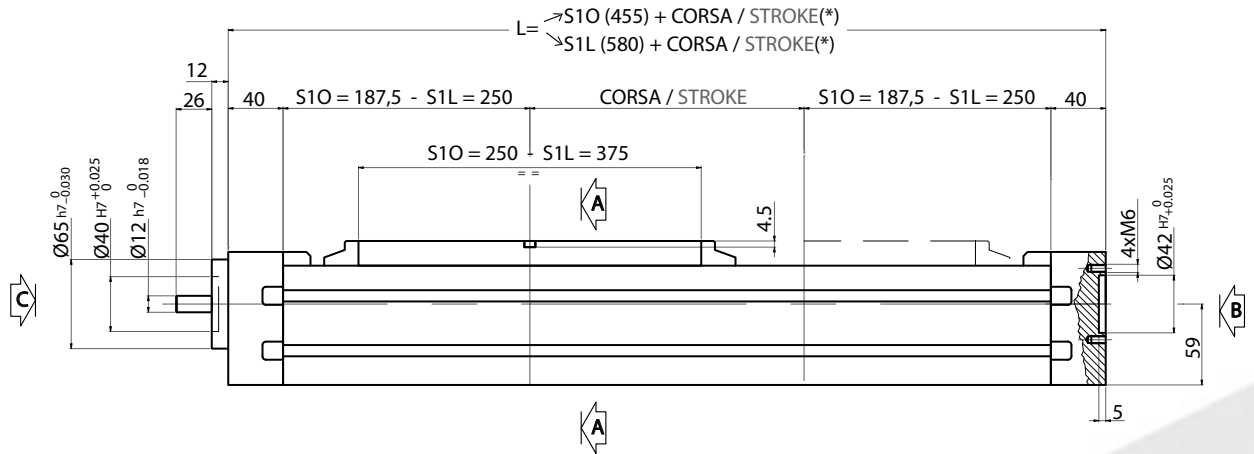
- ▶ Per guida aggiuntiva in caso di multiasse vedere sezione specifica (paragrafo 3.1.2).
- ▶ Per il lato di montaggio vedere codice di ordinazione pag. 22.
- ▶ In case of "added rail" for multiaxis systems see the specific part (paragraph 3.1.2).
- ▶ For the right mounting side choice see the designation code 22.



SCHEMI DIMENSIONALI / OVERALL DIMENSIONS

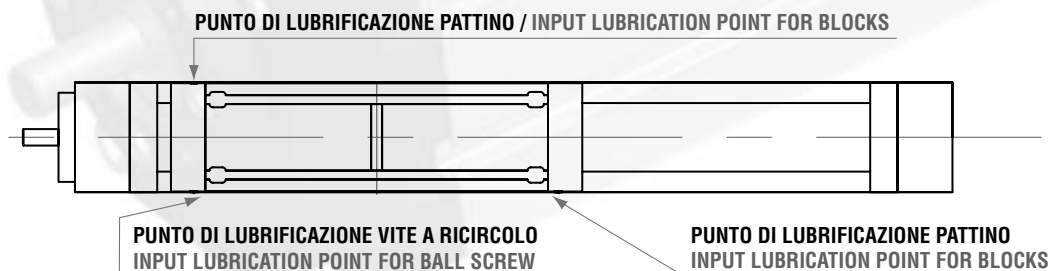
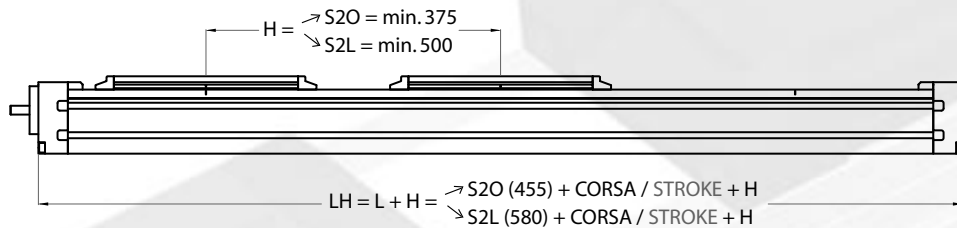
2.4.8 UNITÀ BASE MONOGUIDA A VITE A RICIRCOLO DI SFERE / BALLSCREW DRIVEN SINGLE GUIDE MODULE: M-S-80S

S1 S10 = 1 carro / 1 carriage
S1L = 1 carro lungo / 1 long carriage



(*) Ingombro con sistema a battuta - **DA EVITARE** - considerare pertanto rispetto alla corsa utile netta, un'extra corsa di 5mm per lato
Overall dimension with the inner part as mechanical shoulder - **TO AVOID** - consider an extra stroke

S2 S20 = doppio carro corto / short double carriage
S2L = doppio carro lungo / long double carriage

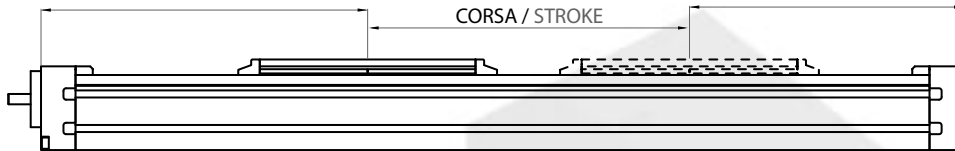


CON SUPPORTO INTERMEDIO / WITH INTERMEDIATE PLATES

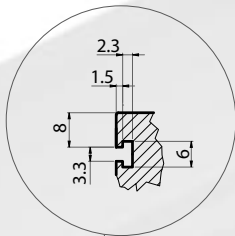
BS BS1 = con supporto singolo / with single ballscrew support
 BS2 = con supporto doppio / with double ballscrew support

A = 351 (S10) - 413,5 (S1L) con supporto singolo / with single ballscrew support
 B = 477,5 (S10) - 540 (S1L) con supporto doppio / with double ballscrew support

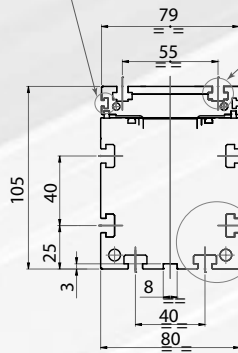
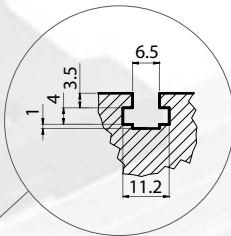
A = 351 (S10) - 413,5 (S1L) con supporto singolo / with single ballscrew support
 B = 477,5 (S10) - 540 (S1L) con supporto doppio / with double ballscrew support



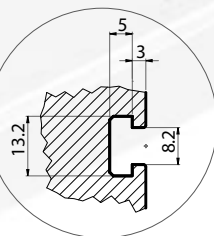
SCALA / SCALE 2,5:1



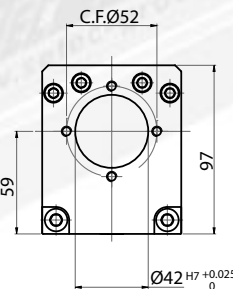
SCALA / SCALE 2,5:1



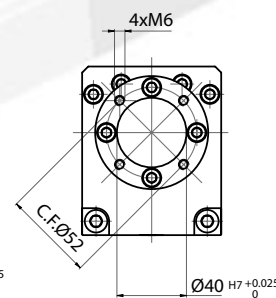
SEZ / SEC-A-A



SCALA / SCALE 2,5:1

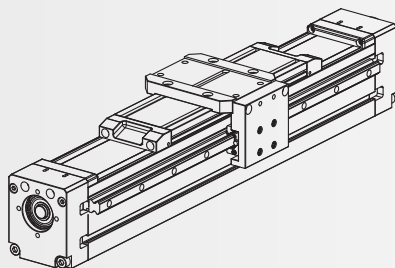


VISTA / VIEW-B

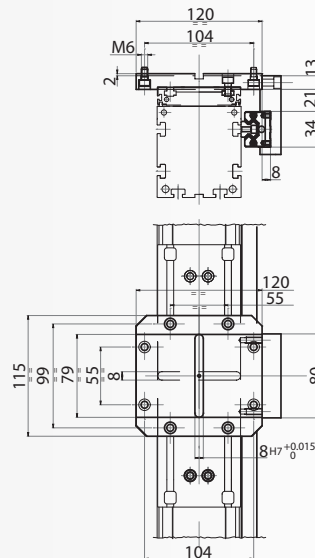


VISTA / VIEW-C

LQ-80



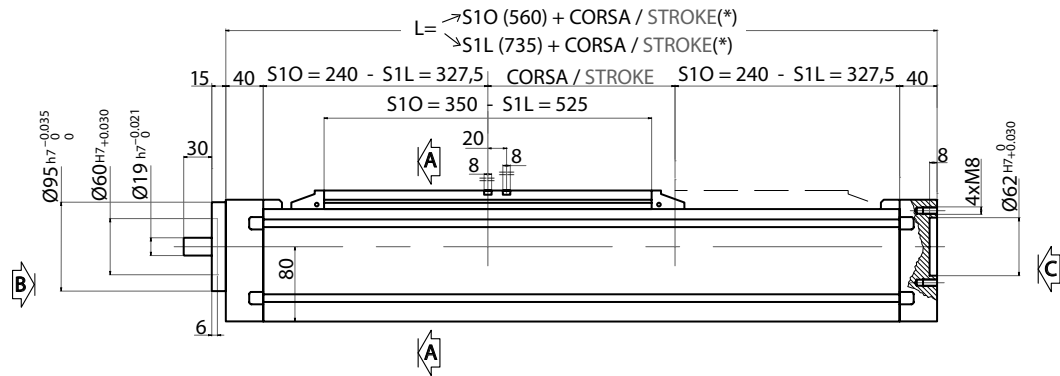
- ▶ Per guida aggiuntiva in caso di multiasse vedere sezione specifica (paragrafo 3.1.2).
- ▶ Per il lato di montaggio vedere codice di ordinazione pag. 22.
- ▶ In case of "added rail" for multiaxis systems see the specific part (paragraph 3.1.2).
- ▶ For the right mounting side choice see the designation code 22.



SCHEMI DIMENSIONALI / OVERALL DIMENSIONS

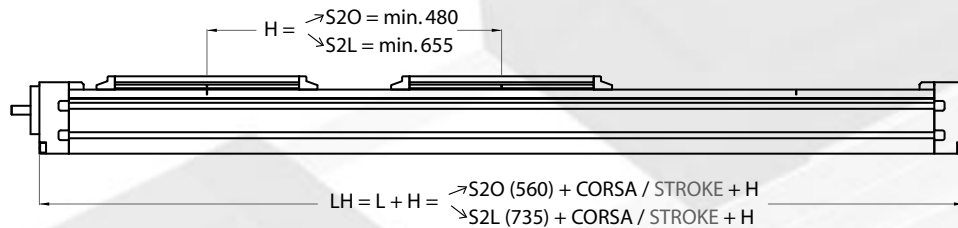
2.4.9 UNITÀ BASE MONOGUIDA A VITE A RICIRCOLO DI SFERE / BALLSCREW DRIVEN SINGLE GUIDE MODULE: M-S-10S

- S1** S10 = 1 carro / 1 carriage
 S1L = 1 carro lungo / 1 long carriage



(*) Ingombro con sistema a battuta - **DA EVITARE** - considerare pertanto rispetto alla corsa utile netta, un'extra corsa di 5mm per lato
 Overall dimension with the inner part as mechanical shoulder - **TO AVOID** - consider an extra stroke

- S2** S20 = doppio carro corto / short double carriage
 S2L = doppio carro lungo / long double carriage



PUNTO DI LUBRIFICAZIONE PATTINO
INPUT LUBRICATION POINT FOR BLOCKS

PUNTO DI LUBRIFICAZIONE VITE A RICIRCOLO
INPUT LUBRICATION POINT FOR BALL SCREW

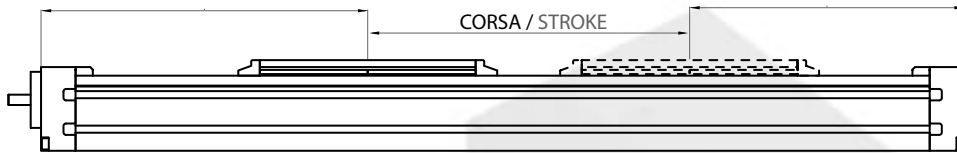
PUNTO DI LUBRIFICAZIONE PATTINO
INPUT LUBRICATION POINT FOR BLOCKS

CON SUPPORTO INTERMEDIO / WITH INTERMEDIATE PLATES

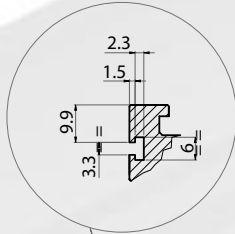
BS BS1 = con supporto singolo / with single ballscrew support
 BS2 = con supporto doppio / with double ballscrew support

A = 432,5 (S10) - 520 (S1L) con supporto singolo / with single ballscrew support
 B = 588,5 (S10) - 676 (S1L) con supporto doppio / with double ballscrew support

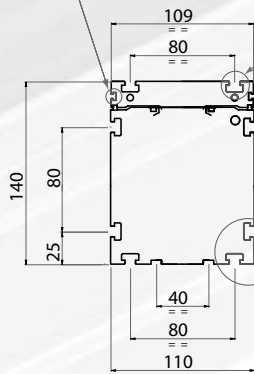
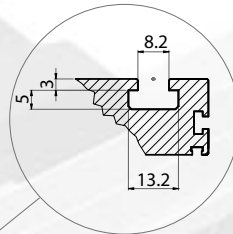
A = 432,5 (S10) - 520 (S1L) con supporto singolo / with single ballscrew support
 B = 588,5 (S10) - 676 (S1L) con supporto doppio / with double ballscrew support



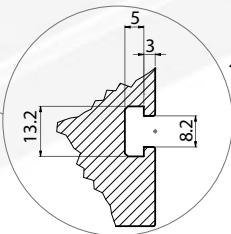
SCALA / SCALE 2,5:1



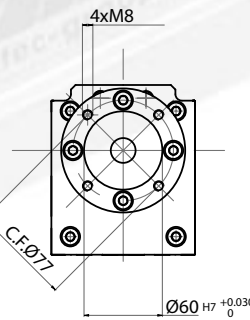
SCALA / SCALE 2,5:1



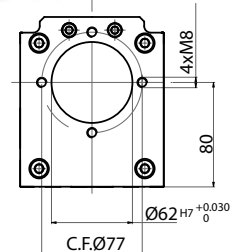
SEZ / SEC-A-A



SCALA / SCALE 2,5:1

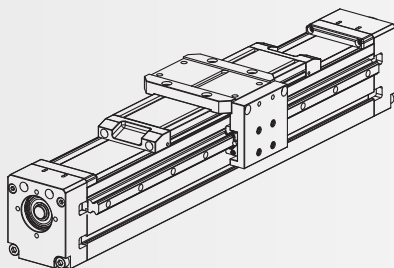


VISTA / VIEW-B

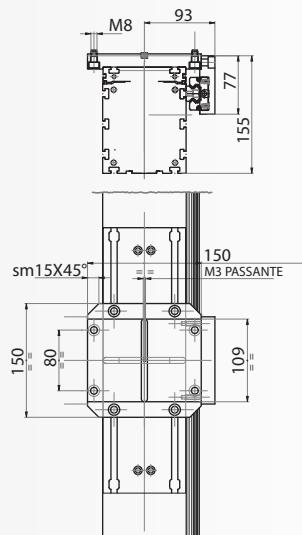


VISTA / VIEW-C

LQ-110



- ▶ Per guida aggiuntiva in caso di multiassi vedere sezione specifica (paragrafo 3.1.2).
- ▶ Per il lato di montaggio vedere codice di ordinazione pag. 22.
- ▶ In case of "added rail" for multiaxis systems see the specific part (paragraph 3.1.2).
- ▶ For the right mounting side choice see the designation code 22.



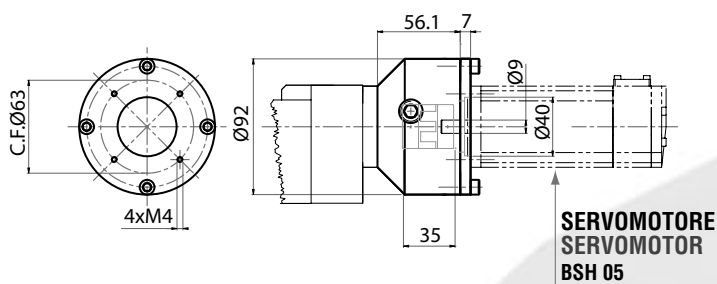
2.4.10 ALBERI INGRESSO / MOTORIZZAZIONI

2.4.10 INPUT SHAFTS / MOTORIZATIONS

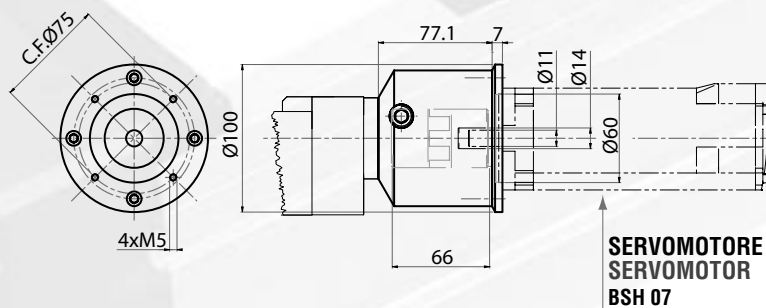
2.4.11 UNITÀ BASE MONOGUIDA A VITE A RICIRCOLO DI SFERE / BALLSCREW DRIVEN SINGLE GUIDE MODULE: M-S-65S

MOTORIZZAZIONI / MOTORIZATIONS

MP-65 GIUNTO (*) DA / COUPLING 10Nm

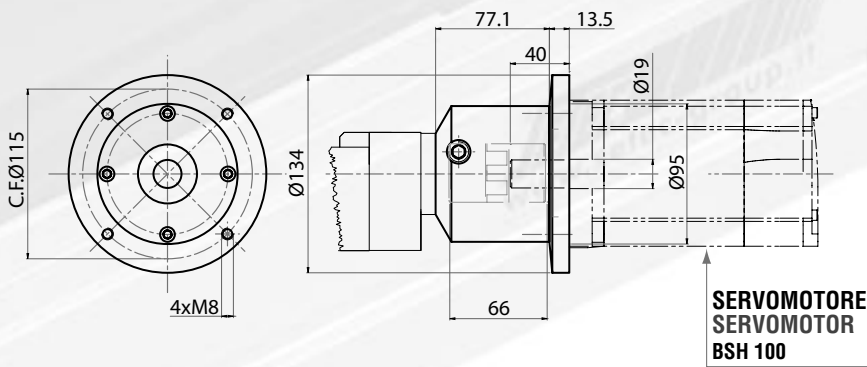


MR-65 GIUNTO (*) DA / COUPLING 20Nm

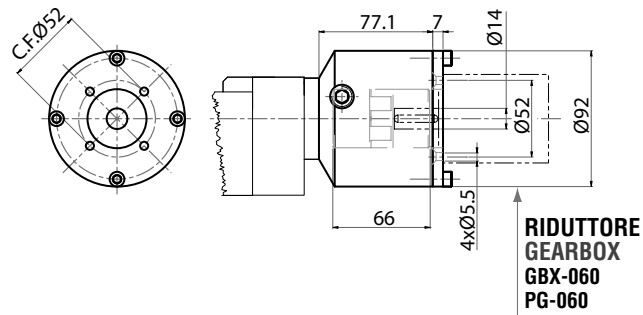


(*) Giunto servo torsionalmente rigido con inserto a stella in materiale plastico senza gioco
Zero backlash servo coupling with plastic insert

MQ-65 GIUNTO (*) DA / COUPLING 20Nm



MS-65 GIUNTO (*) DA / COUPLING 20Nm



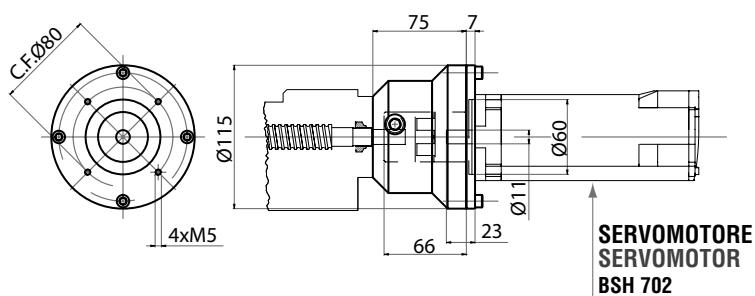
MOTORIZZAZIONI / MOTORIZATIONS

Alberi ingresso / motorizzazioni
Input shafts / Motorizations

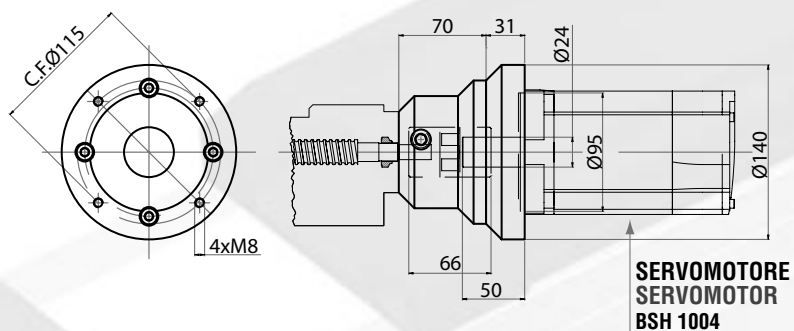
MOTORIZZAZIONI / MOTORIZATIONS

2.4.12 UNITÀ BASE MONOGUIDA A VITE A RICIRCOLO DI SFERE / BALLSCREW DRIVEN SINGLE GUIDE MODULE: M-S-80S

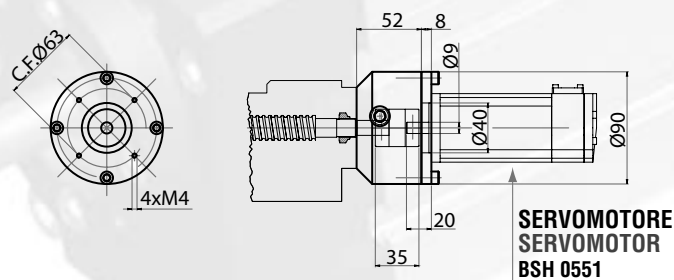
MP-80 GIUNTO (*) DA / COUPLING 20Nm



MQ-80 GIUNTO (*) DA / COUPLING 20Nm

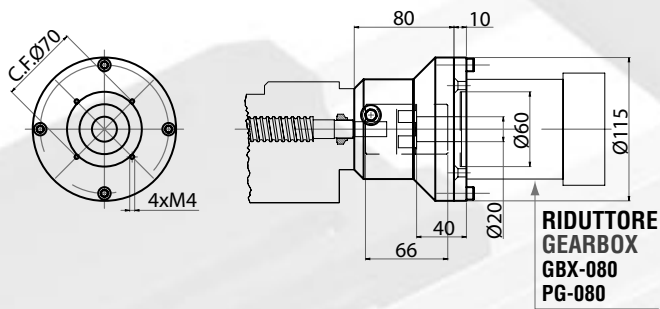


MR-80 GIUNTO (*) DA / COUPLING 10Nm

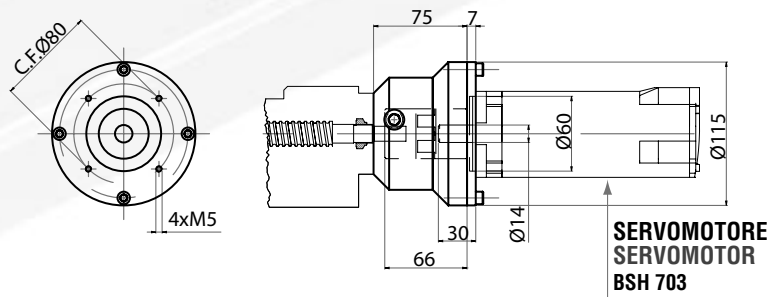


(*) Giunto servo torsionalmente rigido con inserto a stella in materiale plastico senza gioco
Zero backlash servo coupling with plastic insert

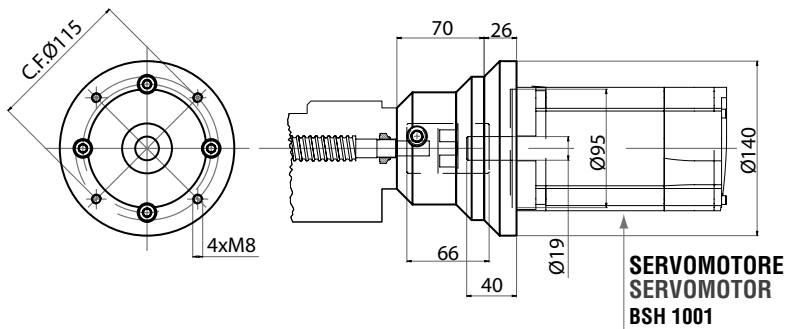
MS-80 GIUNTO (*) DA / COUPLING 20Nm



MT-80 GIUNTO (*) DA / COUPLING 20Nm



MU-80 GIUNTO (*) DA / COUPLING 20Nm



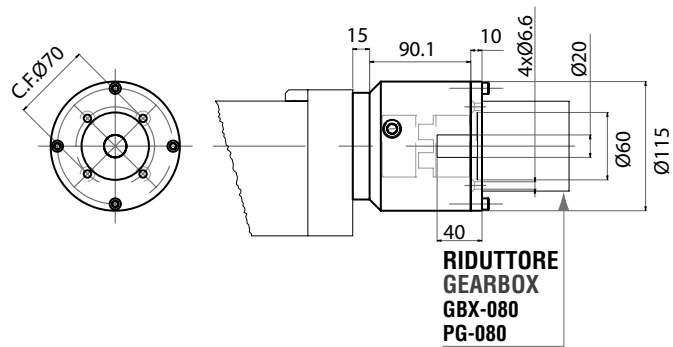
MOTORIZZAZIONI / MOTORIZATIONS

Alberi ingresso / motorizzazioni
Input shafts / Motorizations

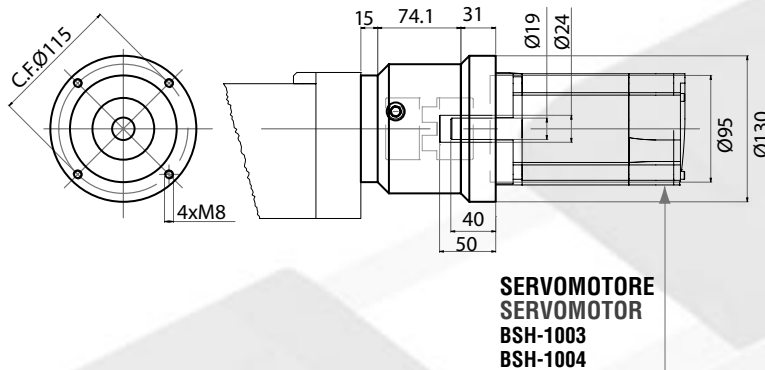
MOTORIZZAZIONI / MOTORIZATIONS

2.4.13 UNITÀ BASE MONOGUIDA A VITE A RICIRCOLO DI SFERE / BALLSCREW DRIVEN SINGLE GUIDE MODULE: M-S-10S

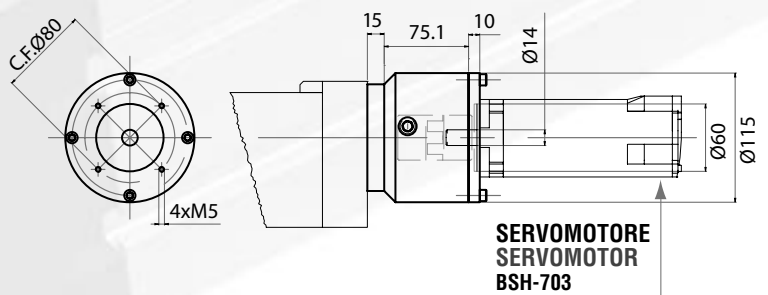
MP-10 GIUNTO (*) DA / COUPLING 60Nm



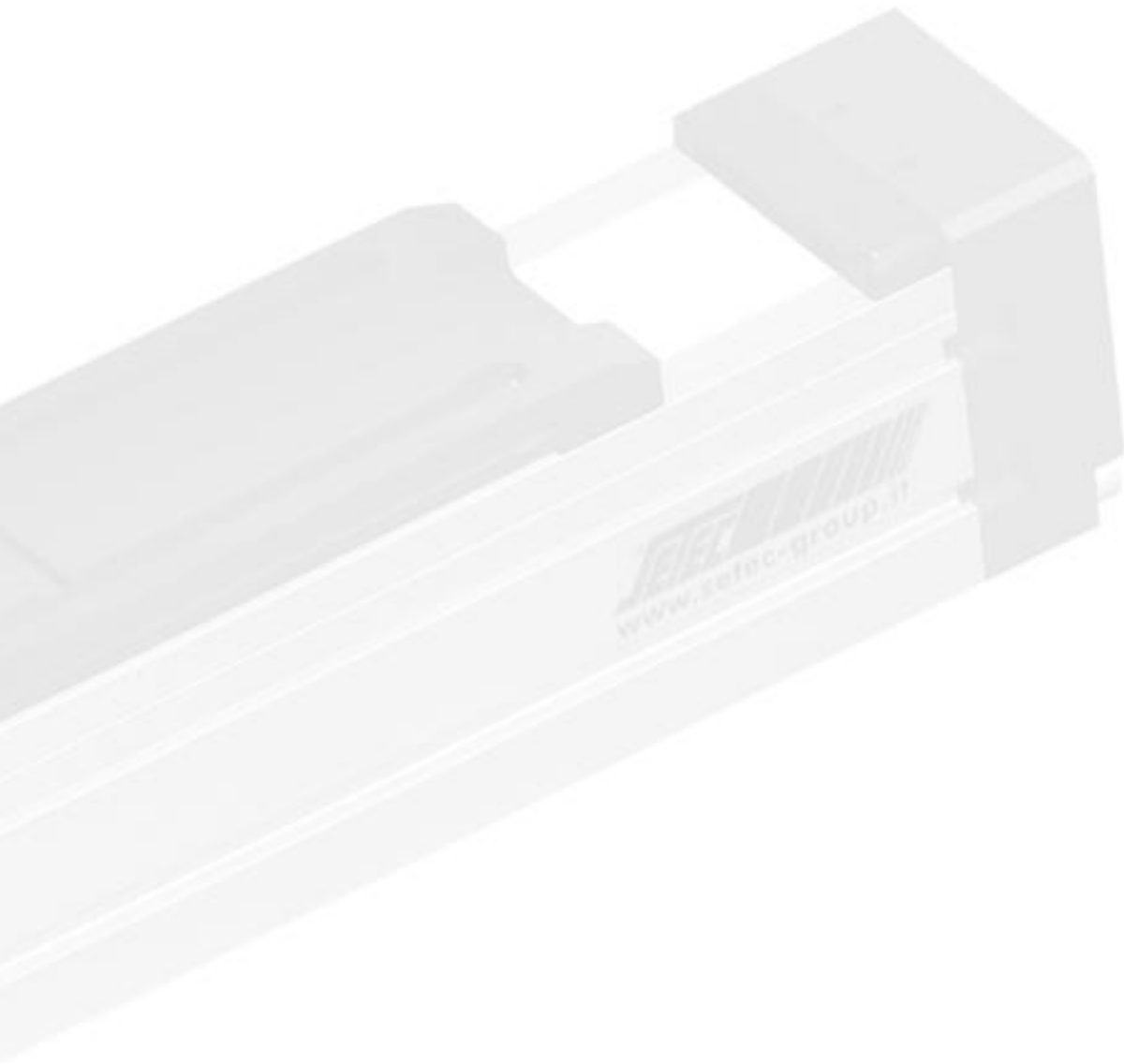
MQ-10 GIUNTO (*) DA / COUPLING 60Nm



MR-10 GIUNTO (*) DA / COUPLING 20Nm



(*) Giunto servo torsionalmente rigido con inserto a stella in materiale plastico senza gioco
Zero backlash servo coupling with plastic insert



MOTORIZZAZIONI / MOTORIZATIONS

Alberi ingresso / motorizzazioni
Input shafts / Motorizations

2.5.0 UNITÀ LINEARE CON TRASMISSIONE A PIGNONE E CREMAGLIERA

2.5.0 RACK&PINION DRIVEN LINEAR UNITS

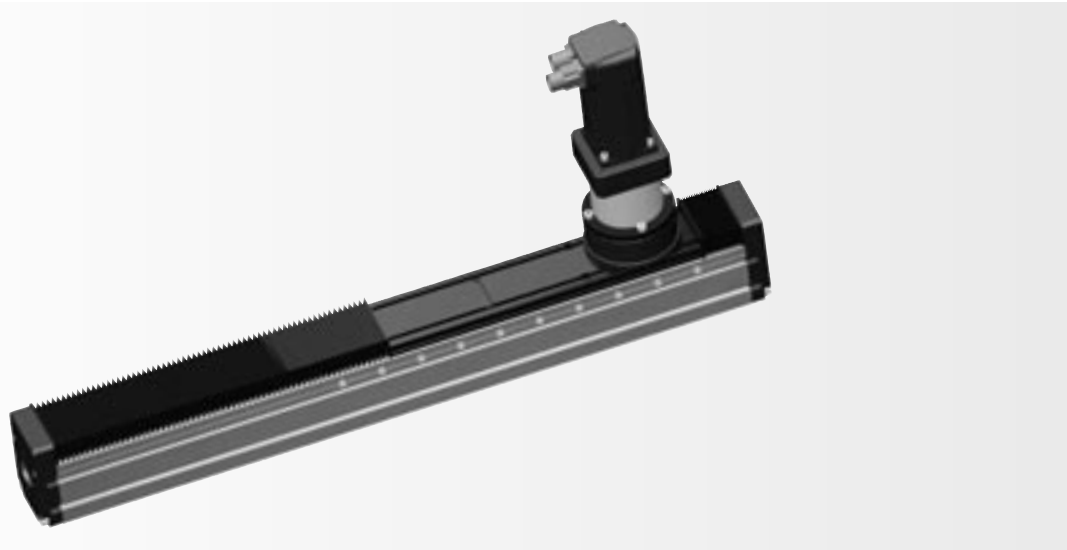


Fig. 1 Unità lineare Dynact a cremagliera - predisposizione montaggio motore/riduttore con campana e giunto servo torsionalmente rigido
Dynact rack&pinion driven linear units - suitable for motor/gearbox bell mounting with backlash free servo coupling

Le unità lineari Dynact con trasmissione a pignone e cremagliera, di recente brevetto SETEC, sono particolarmente indicate in tutte quelle applicazioni in cui sono richieste velocità elevate e spinte notevoli. Il motore è solidale al carro pertanto questa tipologia di unità può essere utilizzata come asse "z" in cui è il profilo a muoversi ed è da preferirsi a sistemi a cinghia per effetto della maggiore sicurezza del sollevamento in quanto priva di elementi flessibili. La prima novità consiste nell'alloggiamento della cremagliera all'interno del profilo, e non all'esterno, per cui è protetta dal contatto con polveri ed abrasivi. La seconda il fatto che il pignone è montato su un mandrino, quindi con cuscinetti propri che assorbono tutte le forze che si scaricano sul pignone, permettendo al sistema di trasmissione esterno usato di trasmettere solo coppia e di non essere sollecitato da forze radiali ed assiali. Il mandrino poi è registrabile per adattare l'interasse in modo da consentire in qualunque caso un corretto ingranamento delle dentature anche in vista di quote variabili dovute alle inevitabili tolleranze costruttive. Sia il pignone sia i pattini a ricircolo di sfere vengono lubrificati mediante lubrificazione centralizzata di facile accesso attraverso tre punti distinti alloggiati sul carro. Le cremagliere sono realizzate in spezzoni e la giunzione a passo corretto è garantita da speciali dime di montaggio che evitano l'urto dei denti durante il passaggio tra uno spezzone di cremagliera e il successivo. Per ridurre la rumorosità le cremagliere di ciascuna taglia adottano una dentatura obliqua; il trattamento di durezza superficiale consente di ridurre l'usura incrementando la durata del componente e garantendo costanza di prestazioni lungo tutta la vita del prodotto. Le unità lineari Dynact a cremagliera prevedono due tipologie di albero in ingresso:

- Albero maschio per montaggio motoriduttore mediante giunto servo torsionalmente rigido e campana;
- Albero cavo per montaggio motore/riduttore diretto mediante morsetto senza gioco e chiavetta qualora sia richiesto un ingombro inferiore.

Tutte le unità Dynact a cremagliera adottano soffietti in PVC, resistente all'attacco di sostanze aggressive, per impedire l'ingresso di polvere e contaminanti all'interno del prodotto.

Dynact rack&pinion driven linear units, recently patented, are the best in those applications in which high speed and great thrust are required.

The motor is linked to the carriage so it is good as "Z" axis in those applications in which the profile moves and it is better than a belt transmission in terms of safety for the lack of flexible elements.

The first novelty consists in the rack fitting inside the profile, and not outside, so it is protected against dust and abrasives. The second novelty consists in the pinion shaft assembling on the chuck with its own bearings that stand the radial and axial forces instead of the pinion that transmits torque only.

The chuck position is adjustable in order to adjust the wheelbase between pinion and rack to get the best teeth matching during assembly.

Both pinion and blocks of the linear rail are lubricated through a centralized system with three lubrication input point on carriage.

The racks are made in bars; the conjunction of two bars at the right distance is made using a special assembling gauge and it avoids the shock of the teeth of the pinion in the passage from one rack to following one.

In order to reduce the noise, every size of the linear units uses rack with helical teeth; the surface hardening treatment allows to reduce the wear and increase the lifetime, with constant performances during it.

Many different types of input shafts are available:

- male shaft suitable for motor bell and servo coupling for gearbox mounting;
- hollow shaft with clamping hub and key, in various diameters, for a better torque transmission without backlash for gearbox mounting.

Every size of Dynact rack&pinion driven linear unit uses PVC bellows, resistant from aggressive agents, in order to avoid the dust to come inside the product.

2.5.1 CARATTERISTICHE TECNICHE

2.5.1 TECHNICAL FEATURES

Punti lubrificazione pattini e pignone
Pinion and blocks input lubrication point

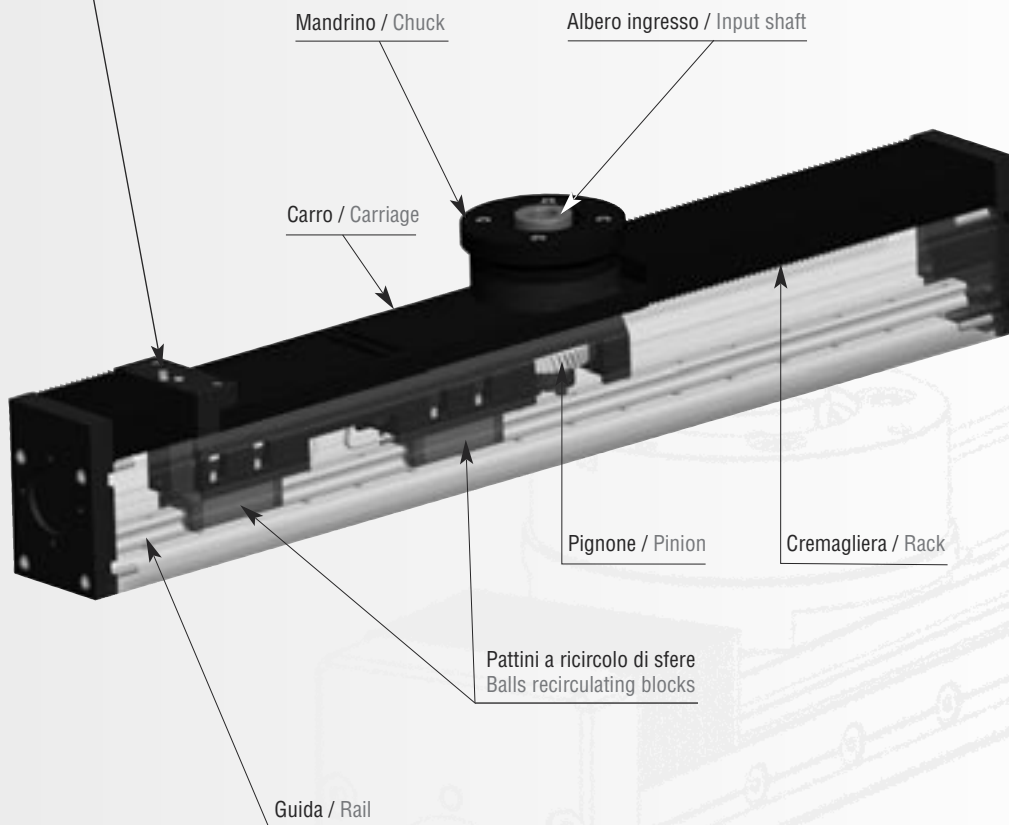


Fig. 2 Unità lineare Dynact a cremagliera - descrizione del sistema / Dynact pinion&rack driven linear units - description

Taglia unità lineare / Linear unit size	15-65	20-80	25-110
Tipo dentatura / Pitch type	Elicoidale / Helical		
Modulo / Module [mm]	1	1,5	2
N° passi cremagliera / Rack pitches number	120	94	74
N° denti pignone / Pinion tooth number	38	23	31
Materiale pignone / Pinion material	18NiCrMo5		
Materiale cremagliera / Rack material	C45		
Trattamento pignone / Pinion heat treatment	Cementazione + tempra / Case hardened		
Trattamento cremagliera / Rack heat treatment	Nitrurazione / Nitrogen hardened		
Classe di precisione / Accuracy class	Q8	Q8	Q8

Tab. 1 Unità lineare Dynact a cremagliera - caratteristiche della trasmissione pignone e cremagliera
Dynact pinion&rack driven linear units - main features of the rack&pinion drive system

UNITÀ DYNACT A CREMAGLIERA / UNITÀ DYNACT A CREMAGLIERA
Grandezza / Size
Caratteristiche - Features

Corsa Max / Max stroke	[m]		
Peso carro / Weight of the carriage	[kg]		
Peso unità corsa zero / Zero stroke unit weight	[kg]		
Peso unità ogni 100mm corsa / Unit weight per 100mm stroke	[kg]		
Interasse min tra i carri (in caso di carro doppio) Min distance between the carriages (in case of double carriages)	[mm]		
Dimensioni del profilo / Overall profile dimensions	[mm]		
Diametro primitivo pignone / Pinion pitch diameter	[mm]		
N° denti pignone / Pinion tooth number	[Z]		
Modulo dentatura / Module			
Tipo cremagliera / Rack features			

Prestazioni - Performances

Velocità Max / Max speed	[m/s]		
Max giri/min ingresso / Max input shaft rotating speed	[rpm]		
Accelerazione Max (consigliata) / Max acceleration (recommended)	[m/s ²]		
Ripetibilità / Ripetibilità	[+/- mm]		
Spostamento al giro / Spostamento al giro	[mm/giro]		

Capacità di carico / Capacity load

Max forza assiale / Max axial force	Fx [N]	STATICA / STATIC DINAMICA / DYNAMIC	
Max forza laterale / Max side force	Fy [N]	STATICA / STATIC DINAMICA / DYNAMIC	
Max forza verticale / Max vertical force	Fz [N]	STATICA / STATIC DINAMICA / DYNAMIC	
Coppia Max / Max torque	Mx [Nm]	STATICA / STATIC Con guida aggiuntiva / With added rail DINAMICA / DYNAMIC Con guida aggiuntiva / With added rail	
Coppia Max / Max torque	My [Nm]	STATICA / STATIC Con carro doppio / With double carriages DINAMICA / DYNAMIC Con carro doppio / With double carriages	
Coppia Max / Max torque	Mz [Nm]	STATICA / STATIC Con carro doppio / With double carriages DINAMICA / DYNAMIC Con carro doppio / With double carriages	
Coppia all'albero per carico Max / Input shaft torque for max load	Mt [Nm]		
Momento torcente massimo all'albero / Max admissible input shaft torque	Mt _{max} [Nm]		
Diametro albero ingresso / Input shaft diameter	[mm]		

Caratteristiche profilo / Profile features

Materiale profilo / Profile material			
Trattamento estetico / Surface treatments			
Proprietà meccaniche / Mechanical properties			
Momento inerzia a flessione profilo / Bending momentum of inertia	Iy [cm ⁴]		
Momento inerzia a torsione profilo / Torsional momentum of inertia	Ip [cm ⁴]		

Caratteristiche tecniche / Technical features

Tipo pattino / Linear guideway block type			
Capacità carico dinamico / Dynamic load capacity	"C" [N]		
Capacità carico statico / Static load capacity	"Co" [N]		
Distanza centro guida - piano carro / Distance rail axis - carriage plane	h [mm]		
Inerzia totale masse rotanti / Total rotating mass inertia	It [kgm ²]		
Attrito a vuoto / Zero load friction	Fatt [N]		
Momento utile a vuoto / Zero load needed torque	Matt [Nm]		

	65	80	110
	1,2 (*)	1,6 (*)	2,0 (*)
	2,8	5,2	11,1
	6,0	11,0	24,0
	0,8	1,1	2,0
	N.D. / N.A.	N.D. / N.A.	N.D. / N.A.
	65x70	80x87	110x120
	40,3	36,5	65,8
	38	23	31
	1,0	1,5	2,0
	Denti obliqui, nitrurata / Helix tooth, nitrogen hardened		
	3	3	3
	1422	1571	871
	10	10	10
	0,05	0,05	0,05
	127	115	207
	530	719	1108
	250	600	900
	4103(**)	9049(**)	12463(**)
	1616(**)	3094(**)	4598(**)
	4103(**)	9049(**)	12463(**)
	1616(**)	3222(**)	4598(**)
	29	89	143
	75	138	248
	11	30	53
	30	55	105
	343	516	1267
	N.D. / N.A.	N.D. / N.A.	N.D. / N.A.
	180	200	467
	N.D. / N.A.	N.D. / N.A.	N.D. / N.A.
	343	516	1267
	N.D. / N.A.	N.D. / N.A.	N.D. / N.A.
	180	200	467
	N.D. / N.A.	N.D. / N.A.	N.D. / N.A.
	11	13	36
	14,4	14,4	36
	16	20	25
	Lega di alluminio / Aluminium alloy EN AW-6060 T5		
	Ossidazione naturale ad alta resistenza / High resistant anodization		
	Secondo / According to EN 755-2		
	77	169	627
	88	194	691
	Taglia15 ingabbiato Size 15 caged balls	Taglia 20 lungo ingabbiato Size 20 heavy load caged balls	Taglia 25 lungo ingabbiato Size 25 heavy load caged balls
	2 x 13.880	2 x 27.530	2 x 39.300
	2 x 14.360	2 x 31.670	2 x 43.620
	60,2	75,5	103,5
	5,35*10 ⁻⁵	1,29*10 ⁻⁴	5,86*10 ⁻⁴
	25	30	36
	0,6	0,6	1,3

(*) Per corse superiori contattare l'ufficio tecnico Setec.

(**) Variabile con la corsa.

N.B. L'unità è in grado di resistere alle massime sollecitazioni indicate nel caso in cui non vengano applicate contemporaneamente più forze (e/o momenti); in caso di sollecitazioni multiple consultare il nostro ufficio tecnico per il corretto dimensionamento dell'unità.

- I valori di attrito a vuoto sono teorici pertanto potrebbero esserci delle variazioni dovute alle tolleranze e all'assemblaggio.

(*) For longer strokes contact Setec's technical department.

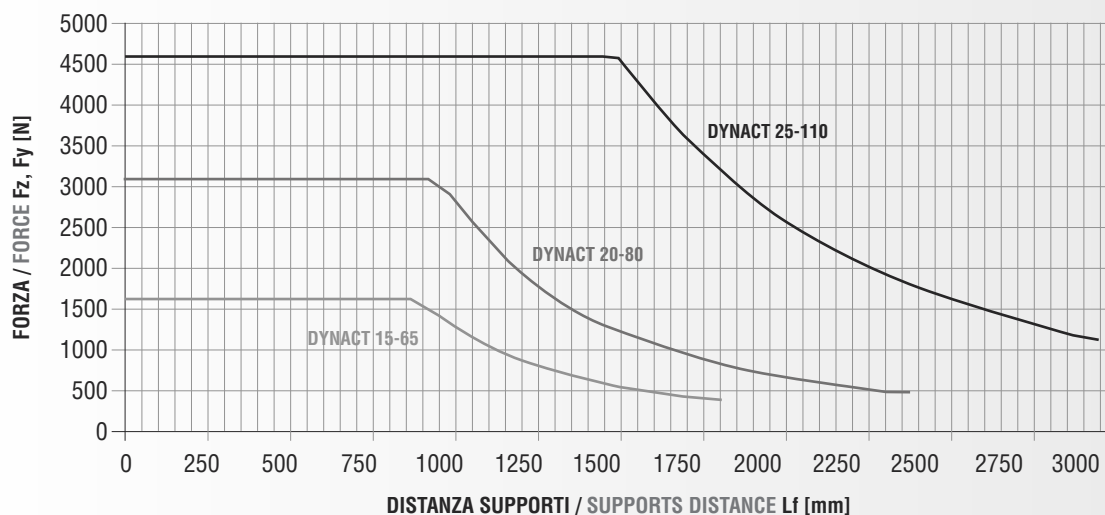
(**) Depending on the stroke.

NOTE. The linear module can stand the maximum indicated forces and torques only when one force or torque is applied, not simultaneously; should you have more than one force and/or torque at the same time please contact our technical department in order to size properly the linear unit.

- The values related to the zero load friction are theoretical then some changes could occur due to the tolerances and the assembly.

Tab. 2 Unità lineare Dynact a cremaliera caratteristiche tecniche specifiche.
Dynact rack&pinion driven linear unit technical features.

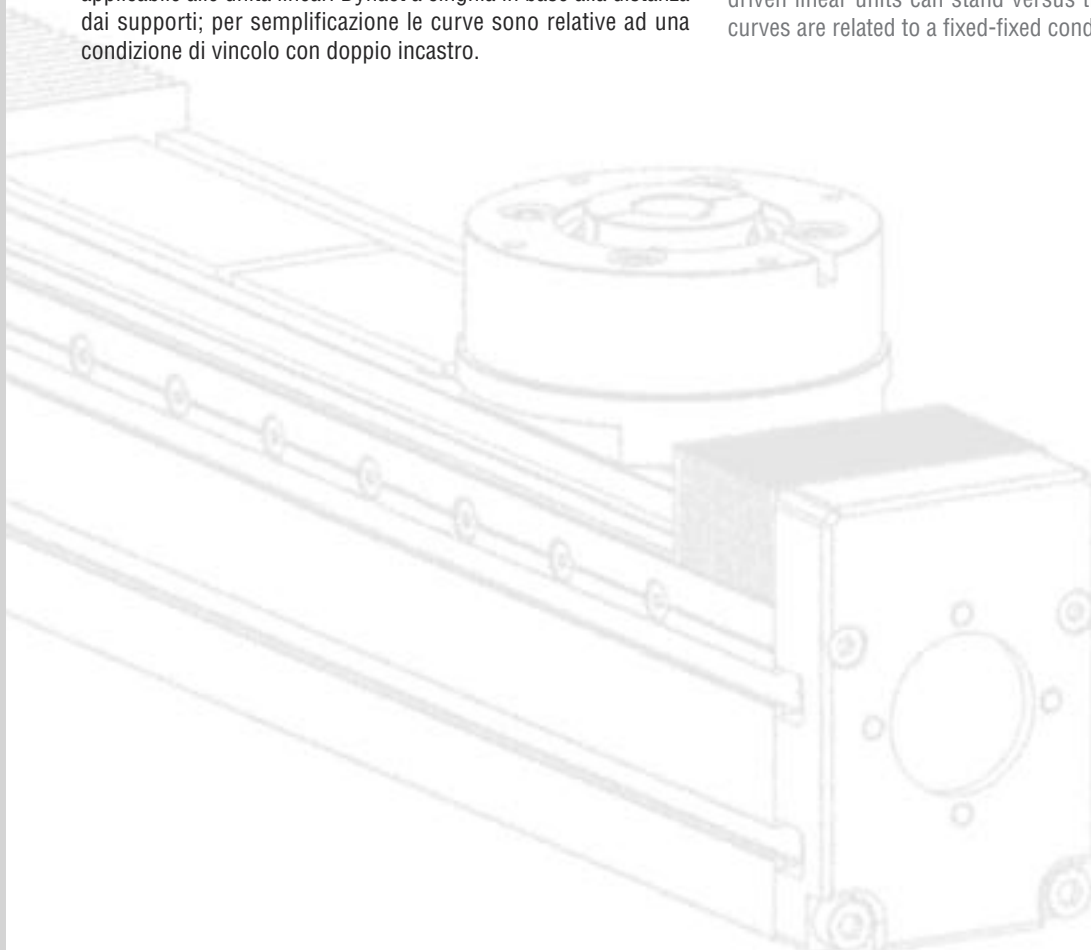
UNITÀ DYNACT A CREMAGLIERA / DYNACT RACK&PINION DRIVEN
Riduzione carico verticale Fz, Fy max in funzione della lunghezza
Fz, Fy limits VS supports distance



Graph. 1 Unità lineare Dynact a cremagliera - limitazioni forza Fz, Fy
 Dynact rack&pinion driven linear unit - limits for Fz, Fy load

Il grafico rappresenta la limitazione della forza Fz, Fy massima applicabile alle unità lineari Dynact a cinghia in base alla distanza dai supporti; per semplificazione le curve sono relative ad una condizione di vincolo con doppio incastro.

The graph shows the limits of the Fz (Fy) max the Dynact belt driven linear units can stand versus the supports distance; the curves are related to a fixed-fixed condition.



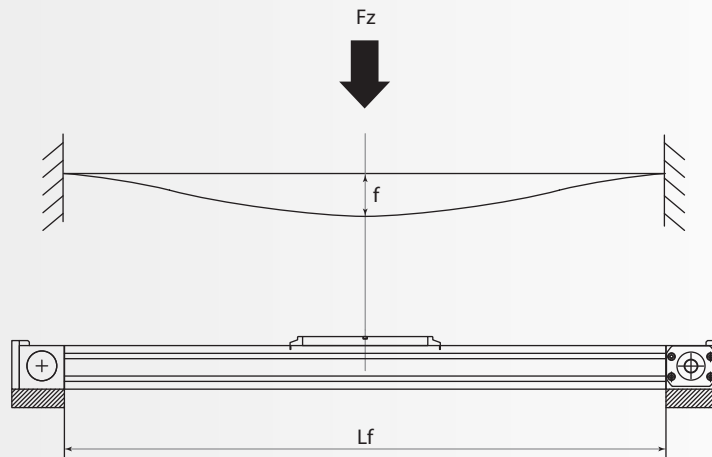
VINCOLO CON DOPPIO INCASTRO / FIXED-FIXED CONDITION


Fig. 3 Unità lineare Dynact a cremagliera - flessione, condizione di vincolo con doppio incastro
 Dynact rack&pinion driven linear unit - bending, fixed-fixed condition

Le unità lineari Dynact sono state concepite per sopportare carichi in ciascuna direzione.

Per tutte le tipologie di unità lineari Dynact, vale lo schema delle forze e dei momenti esterni di pag. 16, che occorrerà tenere in considerazione nella consultazione delle tabelle di carico relative alle taglie specifiche.

Si ribadisce che, per esigenze di rappresentazione grafica, le forze sono espresse come agenti sul carro in prossimità dei piani di simmetria; si fa rimando alle figure già ampiamente descritte nel paragrafo 1.5.0 "Dimensionamento e scelta dell'unità" per ulteriori chiarimenti.

Si raccomanda di non eccedere i limiti imposti nella tabella precedente; il superamento di tali limiti potrebbe comportare un malfunzionamento nell'unità con un peggioramento delle prestazioni, una ridotta affidabilità ed un'eccessiva usura di componenti che potrebbero portare alla rottura degli stessi.

Il limite di carico rappresenta la massima sollecitazione che può sopportare l'unità in assenza di altri carichi.

Nel caso di sollecitazioni composte contattare il nostro servizio tecnico per una analisi più accurata. È importante inoltre verificare tutte quelle grandezze che possono variare con la corsa (distanza tra i supporti) o con la velocità; consultare pertanto i grafici successivi che consentono di determinare la variabile in oggetto.

2.5.2 Esempi di calcolo semplificato

Le formule seguenti consentono di dimensionare in prima approssimazione in modo rapido e semplice le unità lineari Dynact con trasmissione a cinghia; per un calcolo più approfondito fare riferimento al paragrafo relativo al dimensionamento delle unità lineari o contattare il servizio tecnico Setec.

A seconda dell'orientamento dell'unità nello spazio si possono distinguere tre differenti layout di montaggio:

The Dynact linear units are designed to stand loads in every direction. For all Dynact linear unit type, please refer to chart at page 16 regarding the external forces and torques application point.

Because of graphic necessities, the loads are represented acting on the carriage on the planes of symmetry; see the figures described in paragraph 1.5.0 "Sizing and selection" for more info. We recommend not to exceed the maximum values written in the previous table; overcoming these limits could cause a performance worsening, a reduced reliability and a big wear of the components till their failure.

The maximum load is the maximum stress the linear unit can stand without any other forces. Should you have more than one stress simultaneously contact our technical department in order to size properly the linear module.

It's important the check of those parameters changing with the stroke (supports distance) or with the speed; see the following graphs for the evaluation of these variables.

2.5.2 Examples of simplified calculation

The following formulas allow a first approximated sizing, quick and simple, of the Dynact belt driven linear units; for an in depth calculation see the paragraphs related to the sizing of the linear units or contact Setec's technical service.

On the base of the orientation in the space three different layout can be distinguished:

2.5.3 LAYOUT 1

UNITÀ DYNACT A CREMAGLIERA LAYOUT n° 1 / DYNACT RACK&PINION DRIVEN LINEAR UNIT LAYOUT n° 1

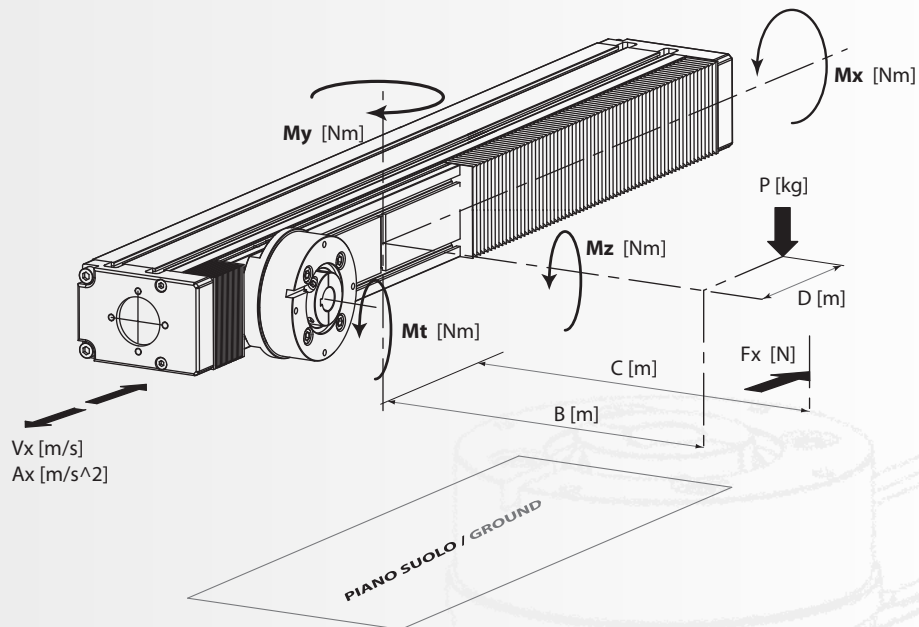


Fig. 4 Unità lineare Dynact a cremagliera - layout 1 / Dynact rack&pinion driven linear unit - layout 1

DATI APPLICAZIONE / APPLICATION DATA

Massa esterna / External mass	P	Kg
Forza esterna lungo asse X / External force in X direction	Fx	N
Velocità di traslazione / Translation speed	Vx	m/s
Accelerazione / Acceleration	Ax	m/s ²
Distanza carro / massa - Carriage / mass distance	B	m
Distanza carro / forza - Carriage / force distance	C	m
Distanza longitudinale carro / massa - External mass / carriage longitudinal distance	D	m
Corsa / Stroke	c	m

Tab. 3 Unità lineare Dynact a cremagliera: layout 1 - dati indispensabili per il calcolo
Dynact rack&pinion driven linear unit: layout 1 - data required for the calculation

LEGENDA CALCOLI SEMPLIFICATI / SIMPLIFIED CALCULATIONS LEGENDA

Mt	Momento torcente in ingresso	Input torque	[Nm]
Fxtot	Forza assiale complessiva	Total axial force	[N]
F1	Forza resistente	Resisting force	[N]
F2	Forza dovuta alle inerzie traslanti	Inertia due to moving mass	[N]
F3	Carico esterno assiale	External axial load	[N]
P	Massa esterna applicata all'unità	External mass to move	[Kg]
M	Massa propria dell'unità	Linear module mass	[Kg]
Ax/z	Accelerazione dell'unità	Linear module profile acceleration	[m/s ²]
n	Velocità di rotazione albero di ingresso	Input shaft speed	[rpm]
Vx/z	Velocità di traslazione	Translation speed	[m/s]
Mx	Momento asse x	Axis X momentum	[Nm]
My	Momento asse y	Axis Y momentum	[Nm]
Mz	Momento asse z	Axis Z momentum	[Nm]
B	Distanza trasversale carro / massa esterna	External mass / carriage transverse distance	[m]
C	Distanza trasversale carro / forza esterna	External force / carriage transverse distance	[m]
D	Distanza longitudinale carro / massa esterna	External mass / carriage longitudinal distance	[m]
c	Corsa	Stroke	[m]

15 - 65	20 - 80	25 - 110
1. CALCOLO DEL MOMENTO TORCENTE (COPPIA) UTILE / INPUT SHAFT TORQUE CALCULATION		
$Mt = Fx_{tot} \cdot 0.023^{(*A)}$	$Mt = Fx_{tot} \cdot 0.020^{(*A)}$	$Mt = Fx_{tot} \cdot 0.036^{(*A)}$
$Fx_{tot} = F1 + F2 + F3$	$Fx_{tot} = F1 + F2 + F3$	$Fx_{tot} = F1 + F2 + F3$
$F1 = (P \cdot 10) \cdot 0.05^{(*B)}$	$F1 = (P \cdot 10) \cdot 0.05^{(*B)}$	$F1 = (P \cdot 10) \cdot 0.05^{(*B)}$
$F2 = (P + M^{(L)}) \cdot A_x$	$F2 = (P + M^{(L)}) \cdot A_x$	$F2 = (P + M^{(L)}) \cdot A_x$
$\langle M = 3.2 + 8 \cdot c \rangle$	$\langle M = 5.8 + 11 \cdot c \rangle$	$\langle M = 12.9 + 20 \cdot c \rangle$
$F3 = Fx^{(*)}$	$F3 = Fx^{(*)}$	$F3 = Fx^{(*)}$
$Mt < 11Nm^{(**)}$	$Mt < 13Nm^{(**)}$	$Mt < 36Nm^{(**)}$
2. CALCOLO DELLA VELOCITÀ DI ROTAZIONE ALL'ALBERO DI INGRESSO / INPUT SHAFT ROTATING SPEED CALCULATION		
$n = v_x \cdot 478^{(*D)}$	$n = v_x \cdot 531^{(*D)}$	$n = v_x \cdot 294^{(*D)}$
3. CALCOLO DELLE SOLLECITAZIONI / CALCULATION OF THE LOADS		
$Mx = (P \cdot 10) \cdot (B \pm h^{(M)})$ $h^{(M)}_{[m]} = 0,06$	$Mx = (P \cdot 10) \cdot (B \pm h^{(M)})$ $h^{(M)}_{[m]} = 0,075$	$Mx = (P \cdot 10) \cdot (B \pm h^{(M)})$ $h^{(M)}_{[m]} = 0,1$
Mx < 29 Nm (75 Nm) (***) Statico/Static Mx < 11 Nm (30 Nm) (***) Dinamico/Dynamic	Mx < 89 Nm (138 Nm) (***) Statico/Static Mx < 30 Nm (55 Nm) (***) Dinamico/Dynamic	Mx < 143 Nm (248 Nm) (***) Statico/Static Mx < 53 Nm (105 Nm) (***) Dinamico/Dynamic
$My = (P \cdot A_x) \cdot (B \pm h^{(M)}) + F3 \cdot (C \pm h^{(M)})$ $h^{(M)}_{[m]} = 0,06$	$My = (P \cdot A_x) \cdot (B \pm h^{(M)}) + F3 \cdot (C \pm h^{(M)})$ $h^{(M)}_{[m]} = 0,075$	$My = (P \cdot A_x) \cdot (B \pm h^{(M)}) + F3 \cdot (C \pm h^{(M)})$ $h^{(M)}_{[m]} = 0,1$
My < 343 Nm Statico/Static My < 180 Nm Dinamico/Dynamic	My < 516 Nm Statico/Static My < 235 Nm Dinamico/Dynamic	My < 1267 Nm Statico/Static My < 467 Nm Dinamico/Dynamic
Per tutte le taglie usare questa formula se il carro è fermo e trasla il profilo. Use this formula for each size when the carriage is fixed and the profile moves.		Per tutte le taglie usare questa formula se il carro è traslante. Use this formula for each size when the carriage moves.
$Mz = (P \cdot 10) \cdot D + M \cdot c$ (oppure / or)		$Mz = 0^{(*E)}$
My < 343 Nm Statico/Static My < 180 Nm Dinamico/Dynamic	My < 516 Nm Statico/Static My < 235 Nm Dinamico/Dynamic	My < 1267 Nm Statico/Static My < 467 Nm Dinamico/Dynamic

NOTE

(*A): la formula per il calcolo del momento torcente include il raggio primitivo del pignone e il rendimento / The formula for the input shaft torque calculation includes the diameter pitch of the pulley and its efficiency.

(*B): Il coefficiente 0.05 tiene conto dell'attrito globale dei componenti interni all'unità / The 0.05 coefficient takes into consideration the whole friction of the inner components.

(*L): nell'unità a cremagliera l'elemento traslante non è il carro ma il profilo stesso, il valore rappresenta il peso del profilo in funzione della corsa.
In the rack&pinion driven linear unit the moving element is not the carriage but the profile, the value represents the weight of the profile depending on the stroke.

(*) Da usare nel caso in cui sia presente una forza esterna [N] nella direzione di moto / To use in case of external force in the motion direction.

(**) Non superare il limite imposto / Don't exceed the limits.

(*D): deriva dalla formula / from the formula:

$$n = \frac{v_x \cdot 60}{\pi \cdot Dp}$$

(*M): il numero rappresenta la distanza tra il piano superiore del carro e l'asse della guida, cioè il valore "h" che si trova nelle tabelle di ciascuna tipologia. Per la scelta del "+" o "-" vedere pag. 32 / The value represents the distance between the upper plane of the carriage and the axis of the rail indicated with "h" in the tables relative to each linear unit type. For the choice of "+" or "-" see pag 32.

(***) Con guida aggiuntiva, vedere accessori / With added rail, see accessories.

(*E): valido solo nel caso in cui il baricentro del peso applicato all'unità stia sul piano di simmetria longitudinale del carro. Consultare il servizio tecnico in caso contrario / Valid only when mass centre of gravity applied on the linear unit is on the symmetry plane of the carriage.

2.5.4 LAYOUT 2

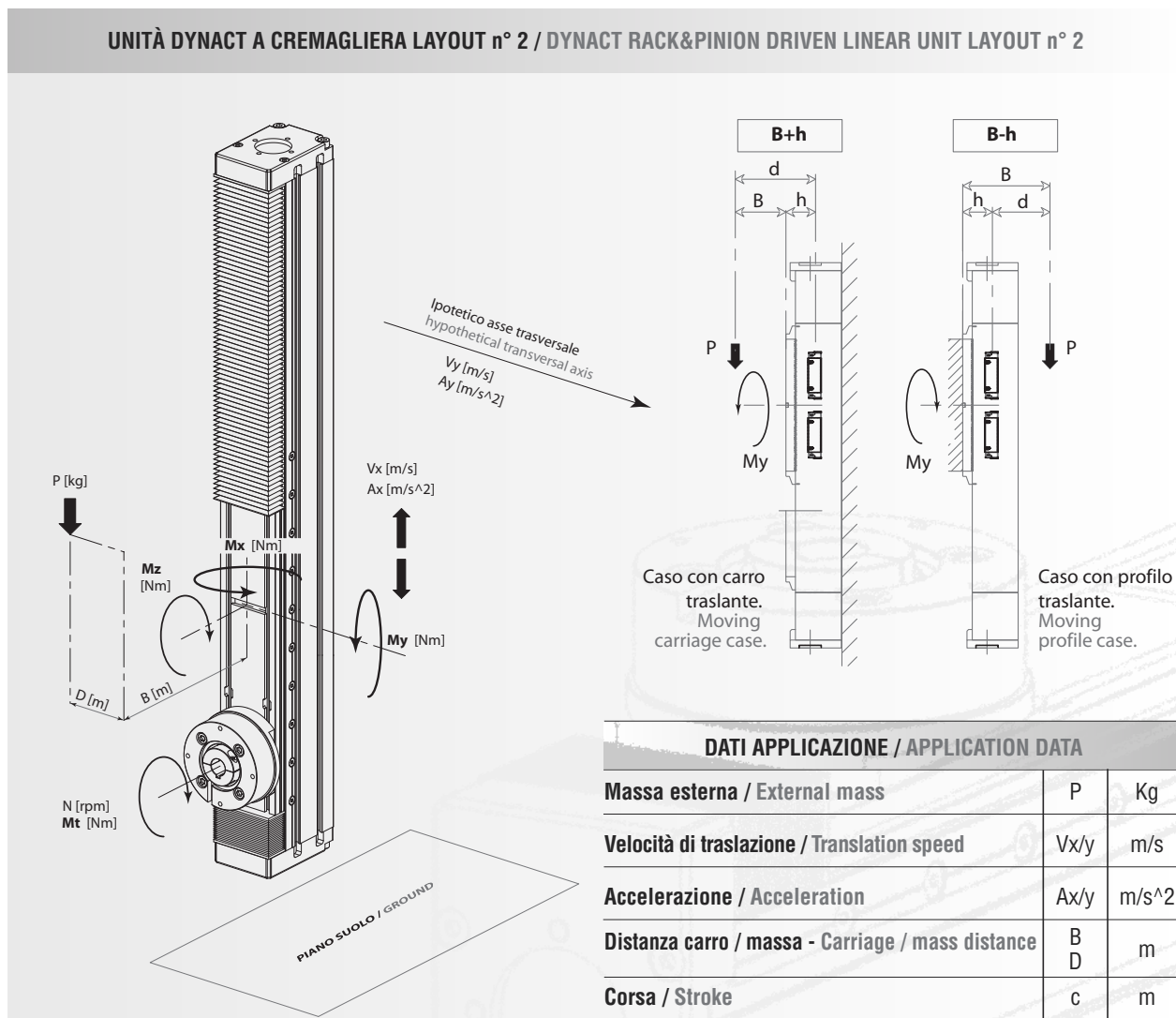


Fig. 5 Unità lineare Dynact a cremagliera - layout 2
Dynact rack&pinion driven linear unit - layout 2

Tab. 4 Unità lineare Dynact a cremagliera:
layout 2 - dati indispensabili per il calcolo
Dynact rack&pinion driven linear unit:
layout 2 - data required for the calculation

LEGENDA CALCOLI SEMPLIFICATI / SIMPLIFIED CALCULATIONS LEGENDA			
Mt	Momento torcente in ingresso	Input torque	[Nm]
Fxtot	Forza assiale complessiva	Total axial force	[N]
F1	Forza peso	Weight	[N]
F2	Forza dovuta alle inerzie traslanti	Inertia due to moving mass	[N]
F3	Forza resistente	Resisting force	[N]
P	Massa esterna applicata all'unità	External mass to move	[Kg]
M	Massa propria dell'unità	Linear module mass	[Kg]
Ax/z	Accelerazione dell'unità	Linear module profile acceleration	[m/s ²]
n	Velocità di rotazione albero di ingresso	Input shaft speed	[rpm]
Vx/z	Velocità di traslazione	Translation speed	[m/s]
Mx	Momento asse x	Axis X momentum	[Nm]
My	Momento asse y	Axis Y momentum	[Nm]
Mz	Momento asse z	Axis Z momentum	[Nm]
B	Distanza trasversale carro / massa esterna	External mass / carriage transverse distance	[m]
C	Distanza trasversale carro / forza esterna	External force / carriage transverse distance	[m]
D	Distanza longitudinale carro / massa esterna	External mass / carriage longitudinal distance	[m]
c	Corsa	Stroke	[m]

15 - 65

20 - 80

25 - 110

1. CALCOLO DEL MOMENTO TORCENTE (COPPIA) UTILE / INPUT SHAFT TORQUE CALCULATION

$Mt = Fx_{tot} \cdot 0.023^{(*A)}$	$Mt = Fx_{tot} \cdot 0.020^{(*A)}$	$Mt = Fx_{tot} \cdot 0.036^{(*A)}$
$Fx_{tot} = F1 + F2 + F3$	$Fx_{tot} = F1 + F2 + F3$	$Fx_{tot} = F1 + F2 + F3$
$F1 = (P + M) \cdot 10$	$F1 = (P + M) \cdot 10$	$F1 = (P + M) \cdot 10$
$F2 = (P + M^{(L)}) \cdot A_x$	$F2 = (P + M^{(L)}) \cdot A_x$	$F2 = (P + M^{(L)}) \cdot A_x$
$\langle M = 3.2 + 8 \cdot c \rangle$	$\langle M = 5.8 + 11 \cdot c \rangle$	$\langle M = 12.9 + 20 \cdot c \rangle$
$F3 = (P \cdot 10) \cdot (B + D) \cdot 0.32^{(*F)}$	$F3 = (P \cdot 10) \cdot (B + D) \cdot 0.32^{(*F)}$	$F3 = (P \cdot 10) \cdot (B + D) \cdot 0.32^{(*F)}$
$Mt < 11Nm$ (*)	$Mt < 13Nm$ (*)	$Mt < 36Nm$ (*)

2. CALCOLO DELLA VELOCITÀ DI ROTAZIONE ALL'ALBERO DI INGRESSO / INPUT SHAFT ROTATING SPEED CALCULATION

$n = v_x \cdot 478^{(*D)}$	$n = v_x \cdot 531^{(*D)}$	$n = v_x \cdot 294^{(*D)}$
----------------------------	----------------------------	----------------------------

3. CALCOLO DELLE SOLLECITAZIONI / CALCULATION OF THE LOADS

$Mx = (P \cdot A_x) \cdot (B \pm h^{(M)})$ $h^{(M)}_{[m]=0,06}$ (*G)	$Mx = (P \cdot A_x) \cdot (B \pm h^{(M)})$ $h^{(M)}_{[m]=0,075}$ (*G)	$Mx = (P \cdot A_x) \cdot (B \pm h^{(M)})$ $h^{(M)}_{[m]=0,1}$ (*G)
Mx < 29 Nm (75 Nm)** Statico/Static Mx < 11 Nm (30 Nm)** Dinamico/Dynamic	Mx < 89 Nm (138 Nm)** Statico/Static Mx < 30 Nm (55 Nm)** Dinamico/Dynamic	Mx < 143 Nm (248 Nm)** Statico/Static Mx < 53 Nm (105 Nm)** Dinamico/Dynamic
$My = (P \cdot 10) \cdot (B \pm h^{(M)}) + (P \cdot A_x) \cdot (B \pm h^{(M)})$ $h^{(M)}_{[m]=0,06}$ (*Q)	$My = (P \cdot 10) \cdot (B \pm h^{(M)}) + (P \cdot A_x) \cdot (B \pm h^{(M)})$ $h^{(M)}_{[m]=0,075}$ (*Q)	$My = (P \cdot 10) \cdot (B \pm h^{(M)}) + (P \cdot A_x) \cdot (B \pm h^{(M)})$ $h^{(M)}_{[m]=0,1}$ (*Q)
My < 343 Nm Statico/Static My < 180 Nm Dinamico/Dynamic	My < 516 Nm Statico/Static My < 235 Nm Dinamico/Dynamic	My < 1267 Nm Statico/Static My < 467 Nm Dinamico/Dynamic
$Mz_1 = (P \cdot 10) \cdot D$		$Mz_2 = (M \cdot c) \cdot A_x$
		$Mz = 0$ <small>Se l'unità non è montata su un asse orizzontale. If the linear unit is not fixed on a horizontal axis.</small>
Mz < 343 Nm Statico/Static Mz < 180 Nm Dinamico/Dynamic	Mz < 516 Nm Statico/Static Mz < 235 Nm Dinamico/Dynamic	Mz < 1267 Nm Statico/Static Mz < 467 Nm Dinamico/Dynamic

NOTE

(*A): la formula per il calcolo del momento torcente include il raggio primitivo del pignone e il rendimento / The formula for the input shaft torque calculation includes the diameter pitch of the pulley and its efficiency.

(*L): nell'unità a cremagliera l'elemento traslante non è il carro ma il profilo stesso, il valore rappresenta il peso del profilo in funzione della corsa. In the rack&pinion driven linear unit the moving element is not the carriage but the profile, the value represents the weight of the profile depending on the stroke.

(*F): il coefficiente tiene conto degli attriti globali e di quelli che si generano per effetto del momento sul carro. I: interasse pattini sul carro / The coefficient takes into consideration the whole friction and the one due to the torque on the carriage. I: distance between blocks on the carriage.

(*) Non superare il limite imposto / Don't exceed the limits.

(*D): deriva dalla formula / from the formula:

$$n = \frac{v_x \cdot 60}{\pi \cdot Dp}$$

(*G): valido nel caso in cui l'unità sia montata su un asse trasversale, altrimenti. Valid when the linear unit is fixed on a transversal axis **Mx = 0**

(**) Con guida aggiuntiva, vedere accessori / With added rail, see accessories.

(*M): il numero rappresenta la distanza tra il piano superiore del carro e l'asse della guida, cioè il valore "h" che si trova nelle tabelle di ciascuna tipologia. Per la scelta del "+" o "-" vedere pag. 32/ The value represents the distance between the upper plane of the carriage and the axis of the rail indicated with "h" in the tables relative to each linear unit type. For the choice of "+" or "-" see pag 32.

(*Q): In caso di profilo traslante, applicando il carico sui centraggi delle piastre il momento è trascurabile / When the profile is moving, applying the load on the centring of the plates, the torque is negligible.

2.5.5 LAYOUT 3

UNITÀ DYNACT A CREMAGLIERA LAYOUT n° 3 / DYNACT RACK&PINION DRIVEN LINEAR UNIT LAYOUT n° 3

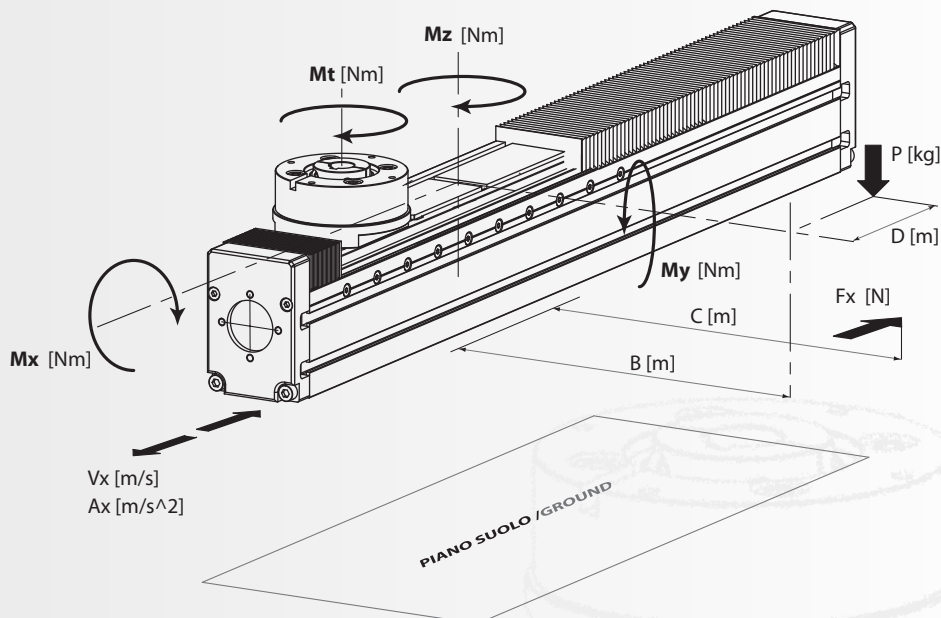


Fig. 6 Unità lineare Dynact a cremagliera - layout 3 / Dynact rack&pinion driven linear unit - layout 3

DATI APPLICAZIONE / APPLICATION DATA

Massa esterna / External mass	P	Kg
Forza esterna lungo asse X / External force in X direction	Fx	N
Corsa / Stroke	c	m
Velocità di traslazione / Translation speed	Vx	m/s
Accelerazione / Acceleration	Ax	m/s ²
Distanza trasversale carro / massa - External mass / carriage transverse distance	B	m
Distanza carro / forza - Carriage / force distance	C	m
Distanza longitudinale carro / massa - External mass / carriage longitudinal distance	D	m

Tab. 5 Unità lineare Dynact a cremagliera: layout 3 - dati indispensabili per il calcolo
Dynact rack&pinion driven linear unit: layout 3 - data required for the calculation

LEGENDA CALCOLI SEMPLIFICATI / SIMPLIFIED CALCULATIONS LEGENDA

Mt	Momento torcente in ingresso	Input torque	[Nm]
Fxtot	Forza assiale complessiva	Total axial force	[N]
F1	Forza resistente	Resisting force	[N]
F2	Forza dovuta alle inerzie traslanti	Inertia due to moving mass	[N]
F3	Carico esterno assiale	External axial load	[N]
P	Massa esterna applicata all'unità	External mass to move	[Kg]
M	Massa propria dell'unità	Linear module mass	[Kg]
Ax/z	Accelerazione dell'unità	Linear module profile acceleration	[m/s ²]
n	Velocità di rotazione albero di ingresso	Input shaft speed	[rpm]
Vx/z	Velocità di traslazione	Translation speed	[m/s]
Mx	Momento asse x	Axis X momentum	[Nm]
My	Momento asse y	Axis Y momentum	[Nm]
Mz	Momento asse z	Axis Z momentum	[Nm]
B	Distanza trasversale carro / massa esterna	External mass / carriage transverse distance	[m]
C	Distanza trasversale carro / forza esterna	External force / carriage transverse distance	[m]
D	Distanza longitudinale carro / massa esterna	External mass / carriage longitudinal distance	[m]
c	Corsa	Stroke	[m]

15 - 65	20 - 80	25 - 110
1. CALCOLO DEL MOMENTO TORCENTE (COPPIA) UTILE / INPUT SHAFT TORQUE CALCULATION		
$M_t = Fx_{tot} \cdot 0.023^{(A)}$	$M_t = Fx_{tot} \cdot 0.020^{(A)}$	$M_t = Fx_{tot} \cdot 0.036^{(A)}$
$Fx_{tot} = F1 + F2 + F3$	$Fx_{tot} = F1 + F2 + F3$	$Fx_{tot} = F1 + F2 + F3$
$F1 = (P \cdot 10) \cdot 0.05^{(B)}$	$F1 = (P \cdot 10) \cdot 0.05^{(B)}$	$F1 = (P \cdot 10) \cdot 0.05^{(B)}$
$F2 = (P + M^{(L)}) \cdot A_x$	$F2 = (P + M^{(L)}) \cdot A_x$	$F2 = (P + M^{(L)}) \cdot A_x$
$\langle M = 3.2 + 8 \cdot c \rangle$	$\langle M = 5.8 + 11 \cdot c \rangle$	$\langle M = 12.9 + 20 \cdot c \rangle$
$F3 = Fx^{(*)}$	$F3 = Fx^{(*)}$	$F3 = Fx^{(*)}$
$M_t < 11 Nm^{(**)}$	$M_t < 13 Nm^{(**)}$	$M_t < 36 Nm^{(**)}$
2. CALCOLO DELLA VELOCITÀ DI ROTAZIONE ALL'ALBERO DI INGRESSO / INPUT SHAFT ROTATING SPEED CALCULATION		
$n_x = v_x \cdot 478^{(D)}$	$n_x = v_x \cdot 531^{(D)}$	$n_x = v_x \cdot 294^{(D)}$
3. CALCOLO DELLE SOLLECITAZIONI / CALCULATION OF THE LOADS		
$M_x = (P \cdot 10) \cdot B$	$M_x = (P \cdot 10) \cdot B$	$M_x = (P \cdot 10) \cdot B$
Mx < 29 Nm (75 Nm) (***) Statico/Static Mx < 11 Nm (30 Nm) (***) Dinamico/Dynamic	Mx < 89 Nm (138 Nm) (***) Statico/Static Mx < 30 Nm (55 Nm) (***) Dinamico/Dynamic	Mx < 143 Nm (248 Nm) (***) Statico/Static Mx < 53 Nm (105 Nm) (***) Dinamico/Dynamic
Per tutte le taglie usare questa formula se il carro è fermo e trasla il profilo. Use this formula for each size when the carriage is fixed and the profile moves.		Per tutte le taglie usare questa formula se il carro è traslante. Use this formula for each size when the carriage moves.
$M_y = (P \cdot 10) \cdot D + M \cdot c$ (oppure / or)		$M_y = 0^{(E)}$
My < 343 Nm Statico/Static My < 180 Nm Dinamico/Dynamic	My < 516 Nm Statico/Static My < 235 Nm Dinamico/Dynamic	My < 1267 Nm Statico/Static My < 467 Nm Dinamico/Dynamic
$M_z = (P \cdot A_x) \cdot B + (F3 \cdot C)$	$M_z = (P \cdot A_x) \cdot B + (F3 \cdot C)$	$M_z = (P \cdot A_x) \cdot B + (F3 \cdot C)$
Mz < 343 Nm Statico/Static Mz < 180 Nm Dinamico/Dynamic	Mz < 516 Nm Statico/Static Mz < 235 Nm Dinamico/Dynamic	Mz < 1267 Nm Statico/Static Mz < 467 Nm Dinamico/Dynamic

NOTE

(*A): la formula per il calcolo del momento torcente include il raggio primitivo del pignone e il rendimento / The formula for the input shaft torque calculation includes the diameter pitch of the pulley and its efficiency.

$$M_t = \frac{F_x \cdot D_p}{2 \cdot \eta}$$

(*B): Il coefficiente 0.05 tiene conto dell'attrito globale dei componenti interni all'unità / The 0.05 coefficient takes into consideration the whole friction of the inner components.

(*L): nell'unità a cremagliera l'elemento traslante non è il carro ma il profilo stesso, il valore rappresenta il peso del profilo in funzione della corsa.
In the rack&pinion driven linear unit the moving element is not the carriage but the profile, the value represents the weight of the profile depending on the stroke.

(*) Da usare nel caso in cui sia presente una forza esterna [N] nella direzione di moto / To use in case of external force in the motion direction.

()** Non superare il limite imposto / Don't exceed the limits.

(*D): deriva dalla formula / from the formula:

$$n = \frac{v_x \cdot 60}{\pi \cdot D_p}$$

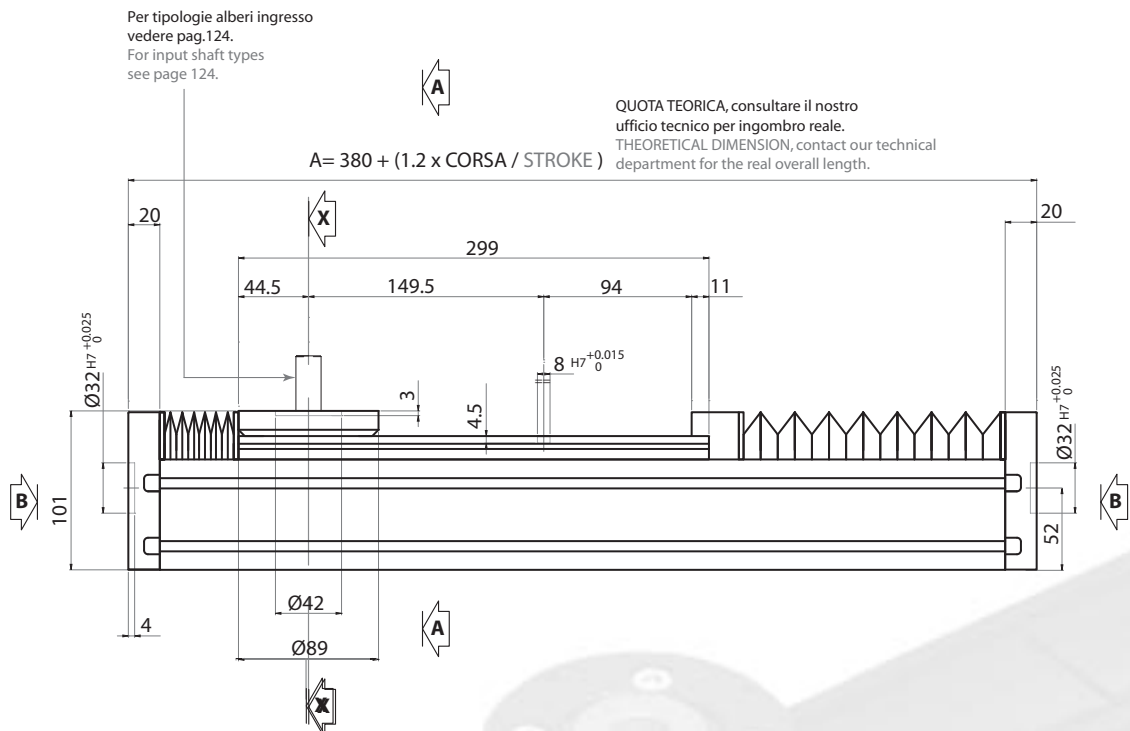
(*)** Con guida aggiuntiva, vedere accessori / With added rail, see accessories.

(*E): valido solo nel caso in cui il baricentro del peso applicato all'unità stia sul piano di simmetria longitudinale del carro. Consultare il servizio tecnico in caso contrario / Valid only when mass centre of gravity applied on the linear unit is on the symmetry plane of the carriage.

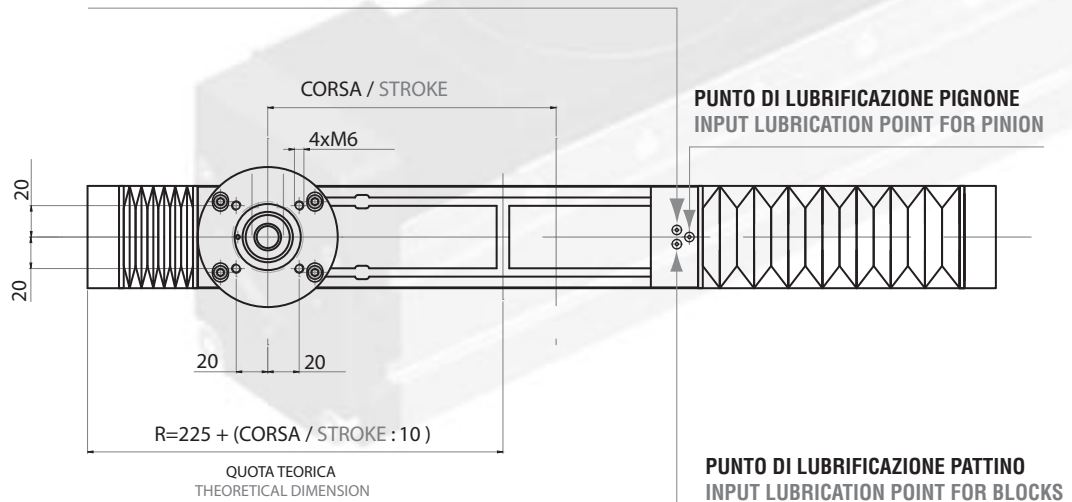
2.5.6 SCHEMI DIMENSIONALI

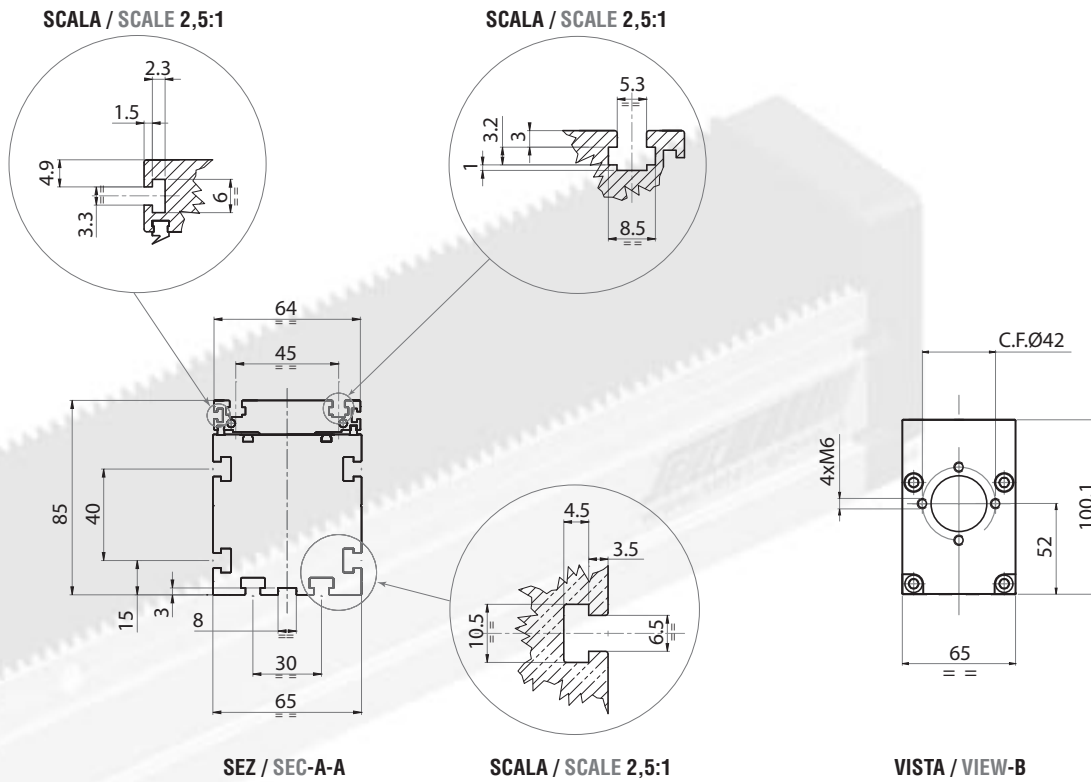
2.5.6 OVERALL DIMENSIONS

2.5.7 UNITÀ BASE MONOGUIDA A CREMAGLIERA / RACK & PINION DRIVEN SINGLE GUIDE MODULE: M-R-65S

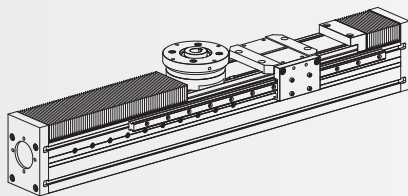


PUNTO DI LUBRIFICAZIONE PATTINO INPUT LUBRICATION POINT FOR BLOCKS

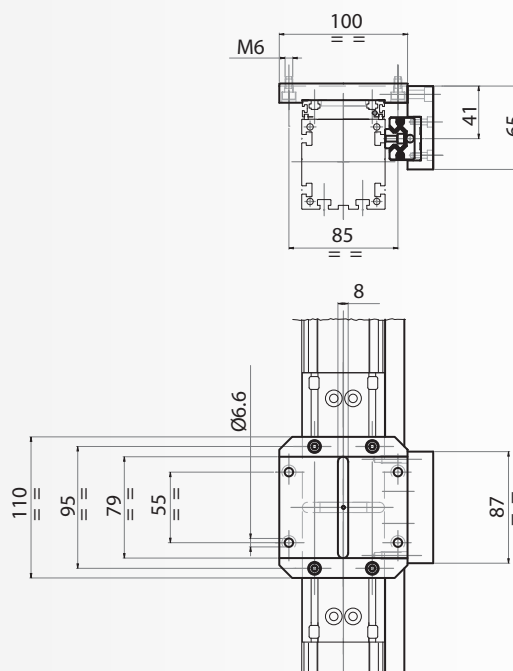




LQ-65

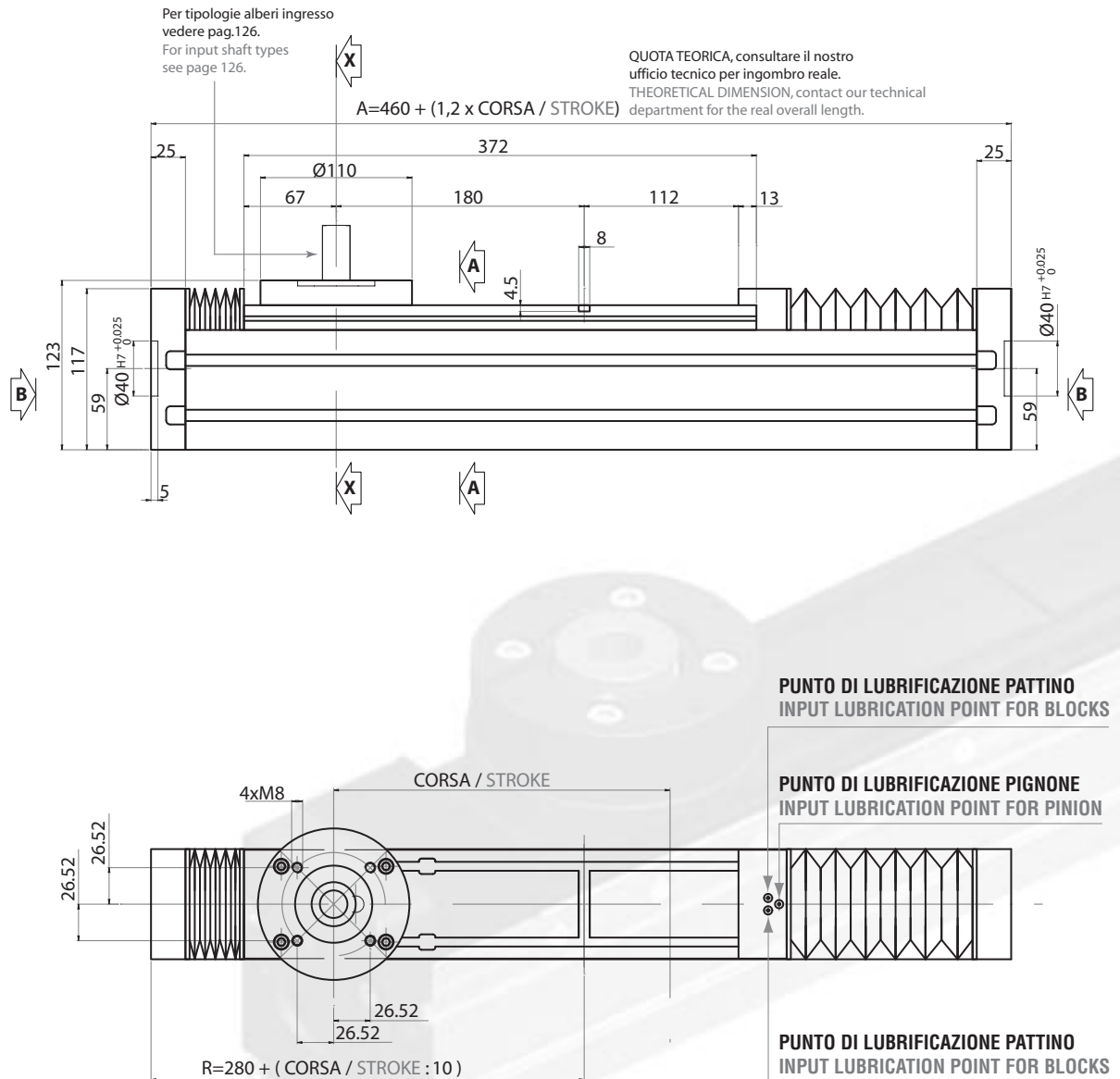


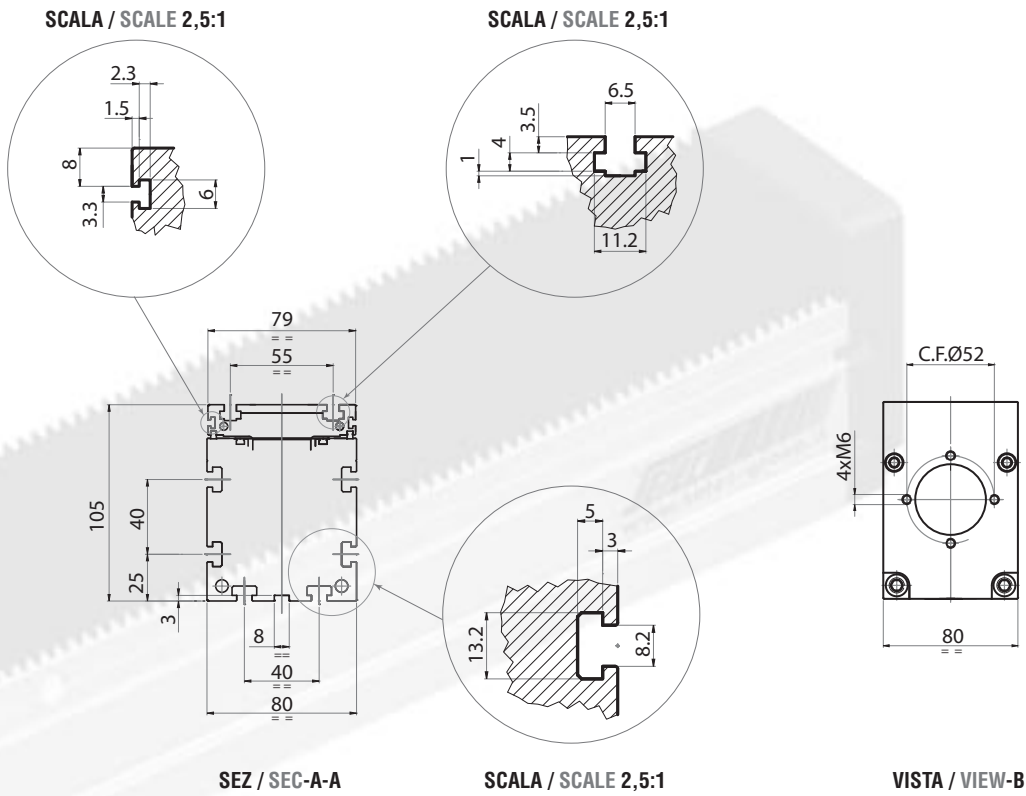
- ▶ Per guida aggiuntiva in caso di multiasse vedere sezione specifica (paragrafo 3.1.2).
- ▶ Per il lato di montaggio vedere codice di ordinazione pag. 22.
- ▶ In case of "added rail" for multiaxis systems see the specific part (paragraph 3.1.2).
- ▶ For the right mounting side choice see the designation code 22.



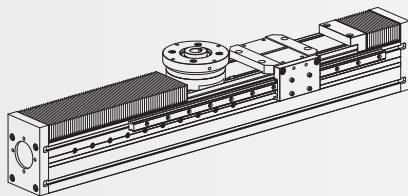
SCHEMI DIMENSIONALI / OVERALL DIMENSIONS

2.5.8 UNITÀ BASE MONOGUIDA A CREMAGLIERA / RACK & PINION DRIVEN SINGLE GUIDE MODULE: M-R-80S

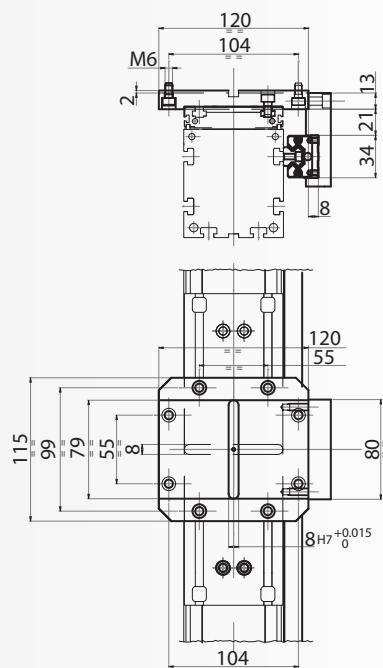




LQ-80

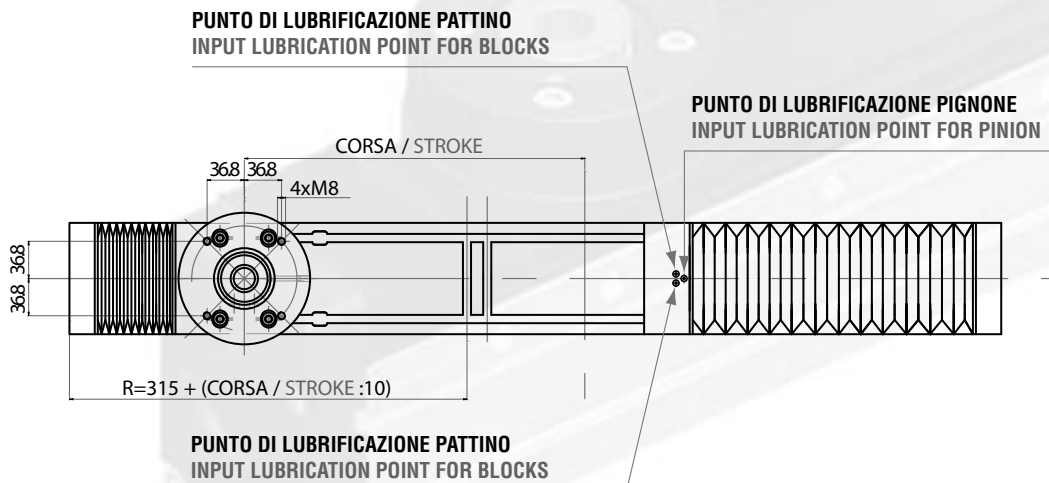
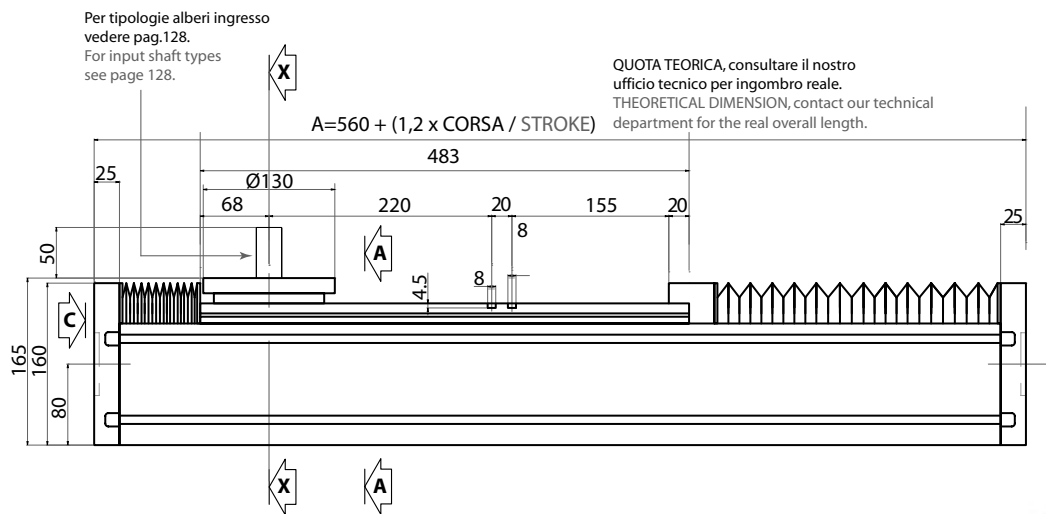


- ▶ Per guida aggiuntiva in caso di multiasse vedere sezione specifica (paragrafo 3.1.2).
- ▶ Per il lato di montaggio vedere codice di ordinazione pag. 22.
- ▶ In case of "added rail" for multiaxis systems see the specific part (paragraph 3.1.2).
- ▶ For the right mounting side choice see the designation code 22.

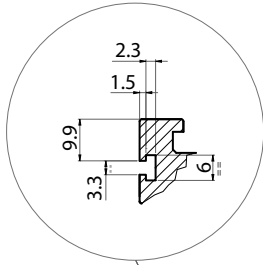


SCHEMI DIMENSIONALI / OVERALL DIMENSIONS

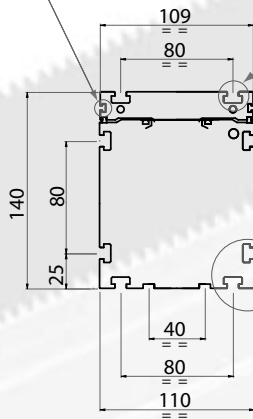
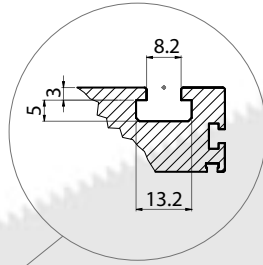
2.5.9 UNITÀ BASE MONOGUIDA A CREMAGLIERA / RACK & PINION DRIVEN SINGLE GUIDE MODULE: M-R-10S



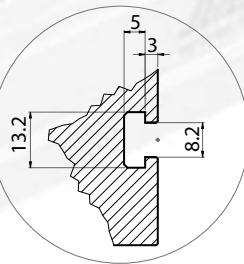
SCALA / SCALE 2,5:1



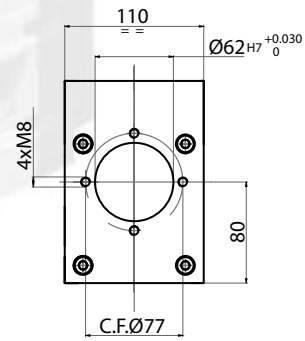
SCALA / SCALE 2,5:1



SEZ / SEC-A-A

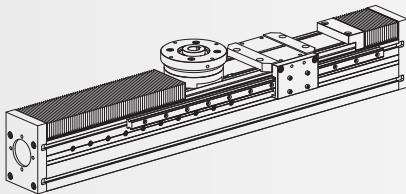


SCALA / SCALE 2,5:1

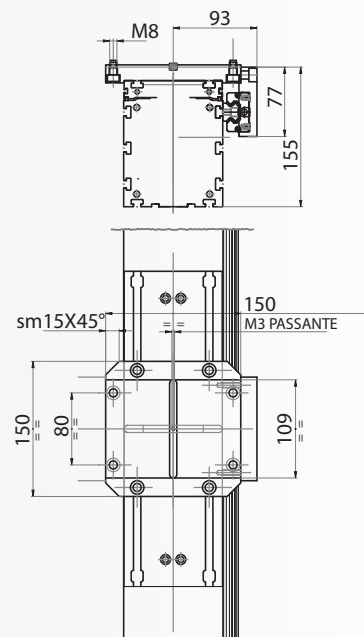


VISTA / VIEW-C

LQ-10



- ▶ Per guida aggiuntiva in caso di multiasse vedere sezione specifica (paragrafo 3.1.2).
- ▶ Per il lato di montaggio vedere codice di ordinazione pag. 22.
- ▶ In case of "added rail" for multiaxis systems see the specific part (paragraph 3.1.2).
- ▶ For the right mounting side choice see the designation code 22.



2.5.10 ALBERI INGRESSO / MOTORIZZAZIONI

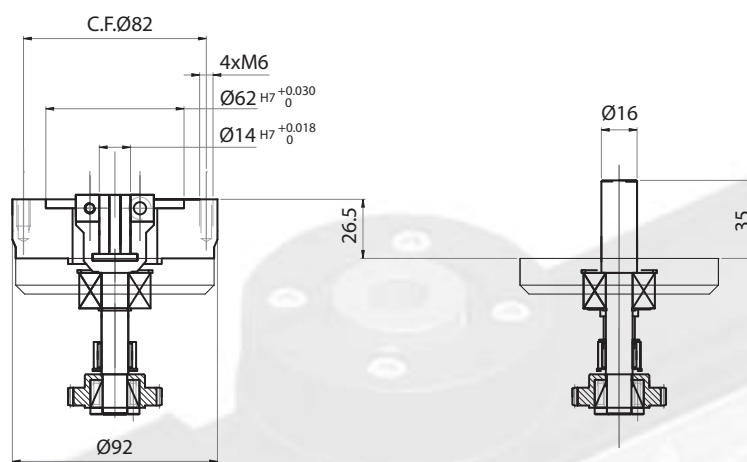
2.5.10 INPUT SHAFTS / MOTORIZATIONS

2.5.11 UNITÀ BASE MONOGUIDA A CREMAGLIERA / RACK & PINION DRIVEN SINGLE GUIDE MODULE: M-R-65S

TIPOLOGIE ALBERI INGRESSO / INPUT SHAFT TYPES

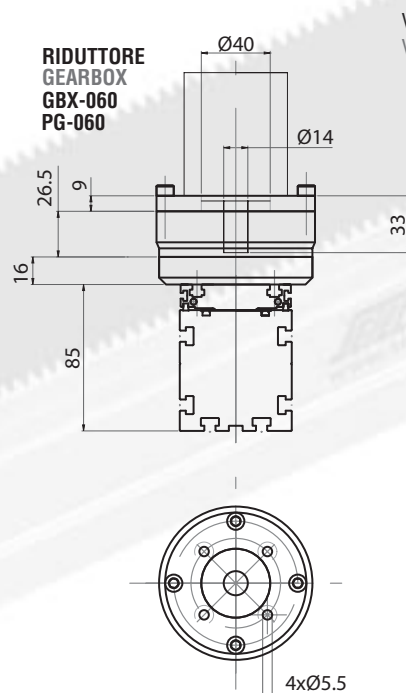
SL-65

SM-65



SEZ / SEC-X-X

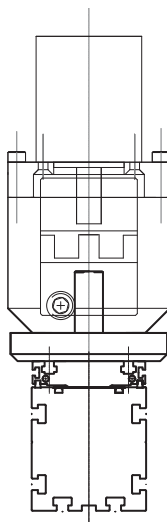
MT-65



MA-65

MB-65

MC-65



MOTORIZZAZIONI / MOTORIZATIONS

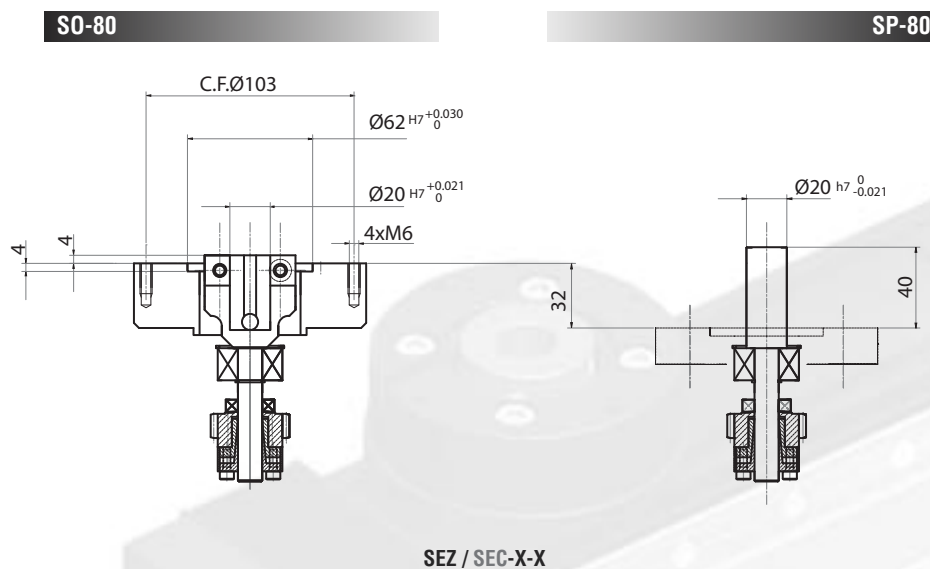
Per le motorizzazioni disponibili con albero maschio SM-65 vedere gruppi: MA-65, MB-65, MC-65 a pag. 43
For available motorizations in case of male shaft SM-65 see groups: MA-65, MB-65, MC-65 page 43

Alberi ingresso / motorizzazioni
Input shafts / motorizations

ALBERI INGRESSO / MOTORIZZAZIONI - INPUT SHAFTS / MOTORIZATIONS

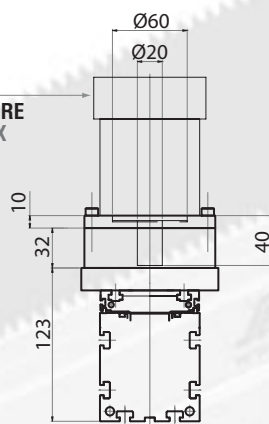
2.5.12 UNITÀ BASE MONOGUIDA A CREMAGLIERA / RACK & PINION DRIVEN SINGLE GUIDE MODULE: M-R-80S

TIPOLOGIE ALBERI INGRESSO / INPUT SHAFT TYPES

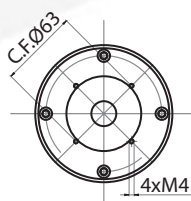


MV-80

RIDUTTORE
GEARBOX
GBX-080
PG-080



Versione per albero cavo "SO-80"
Version for hollow shaft "SO-80"

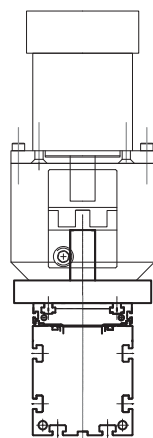


MA-80

MB-80

MC-80

MD-80



Per le motorizzazioni disponibili con albero maschio SP-80 vedere gruppi: MA-80, MB-80, MC-80, MD-80 a pag. 46/47
For available motorizations in case of male shaft SP-80 see groups: MA-80, MB-80, MC-80, MD-80 page 46/47

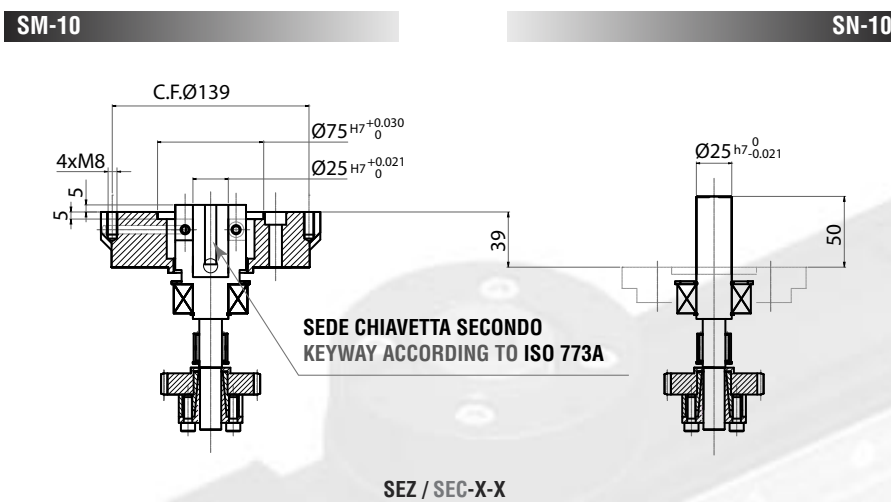
MOTORIZZAZIONI / MOTORIZATIONS

Alberi ingresso / motorizzazioni
Input shafts / motorizations

ALBERI INGRESSO / MOTORIZZAZIONI - INPUT SHAFTS / MOTORIZATIONS

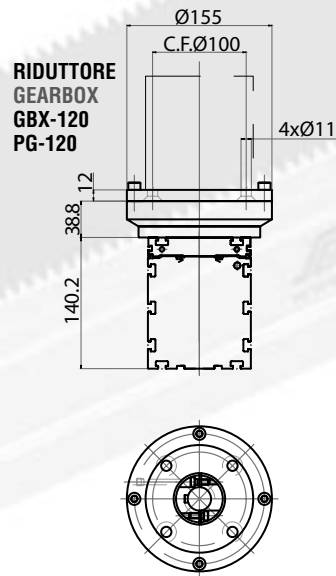
2.5.13 UNITÀ BASE MONOGUIDA A CREMAGLIERA / RACK & PINION DRIVEN SINGLE GUIDE MODULE: M-R-10S

TIPOLOGIE ALBERI INGRESSO / INPUT SHAFT TYPES



MS-10

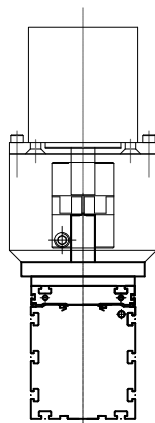
Versione per albero cavo "SM-10"
Version for hollow shaft "SM-10"



MA-10

MB-10

MC-10



Per le motorizzazioni disponibili con albero maschio SN-10 vedere gruppi: MA-10, MB-10, MC-10, a pag. 50
For available motorizations in case of male shaft SN-65 see groups: MA-10, MB-10, MC-10, page 50

MOTORIZZAZIONI / MOTORIZATIONS

Alberi ingresso / motorizzazioni
Input shafts / motorizations

2.6.0 UNITÀ LINEARE FOLLE

2.6.0 IDLE LINEAR UNIT

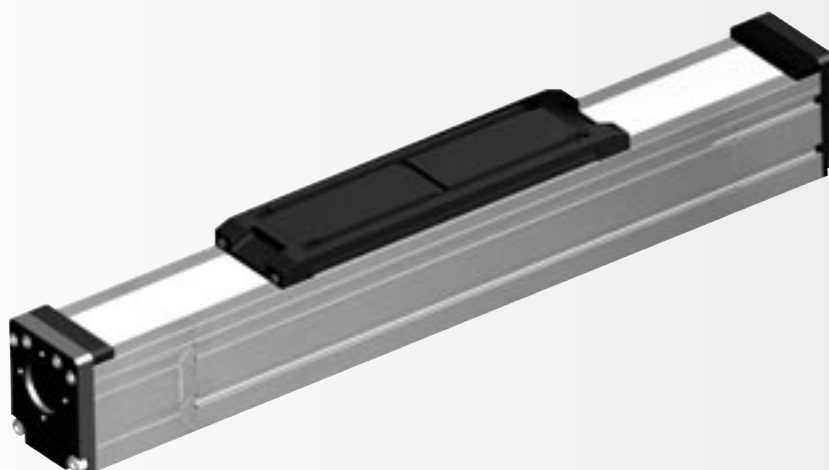


Fig. 1 Unità lineare Dynact folle
Dynact idle linear unit

L'unità lineare Dynact folle consente di movimentare carichi in tutte le situazioni in cui il sistema di movimentazione sia esterno e in quei casi in cui il carico potrebbe trovarsi a grande distanza dal punto in cui viene generata la spinta per la traslazione.

Un'applicazione tipica consiste nell'alloggiamento di una unità folle parallela ad una motorizzata, secondo i sistemi di trasmissione visti in precedenza, in generale, qualora l'unità debba semplicemente fungere da sistema di guida a basso attrito.

L'unità Dynact folle adotta infatti pattini e guide a ricircolazione di sfere che garantiscono coefficienti di attrito molto bassi anche in presenza di carichi elevati da cui deriva una richiesta di forza di azionamento limitata.

Il profilo principale e l'elemento mobile sono i medesimi della versione con trasmissione a vite a ricircolo di sfere, pertanto ne riprendono le stesse caratteristiche e i pregi già descritti.

Anche per l'unità Dynact folle la lubrificazione dei pattini può avvenire in modo rapido introducendo il lubrificante nei punti a facile accesso, anche ad unità montata, presenti sull'elemento mobile che portano il grasso direttamente all'interno del pattino e non sulla guida contribuendo ad una migliore ed efficace lubrificazione delle sfere con un vantaggio in termini di usura e rumorosità.

Dynact idle linear unit allows the movement of loads in those applications in which the motion system is external and when the mass could be positioned far from that generates the thrust the translation. A typical application consists of the use of an idle linear unit positioned parallel to a motorized one or, generally, when is asked to the linear unit the function of rail with low friction.

The Dynact idle linear unit uses balls recirculating rail that ensures very low friction coefficients even if it is standing heavy loads with a limited requirement in transmission torque. The self-carrying profile is the same used in the ballscrew driven linear unit, thus it has the same features.

Even in Dynact idle linear units the lubrication is simply and efficient for the presence of the input lubrication points, directly on the carriage, so the access is easy also when the unit is installed on a machine or equipment. The lubricant reaches the inner part of the blocks, and not the rail, and it contributes to the improvement in terms of efficiency, noise and wear.

2.6.1 CARATTERISTICHE TECNICHE

2.6.1 TECHNICAL FEATURES

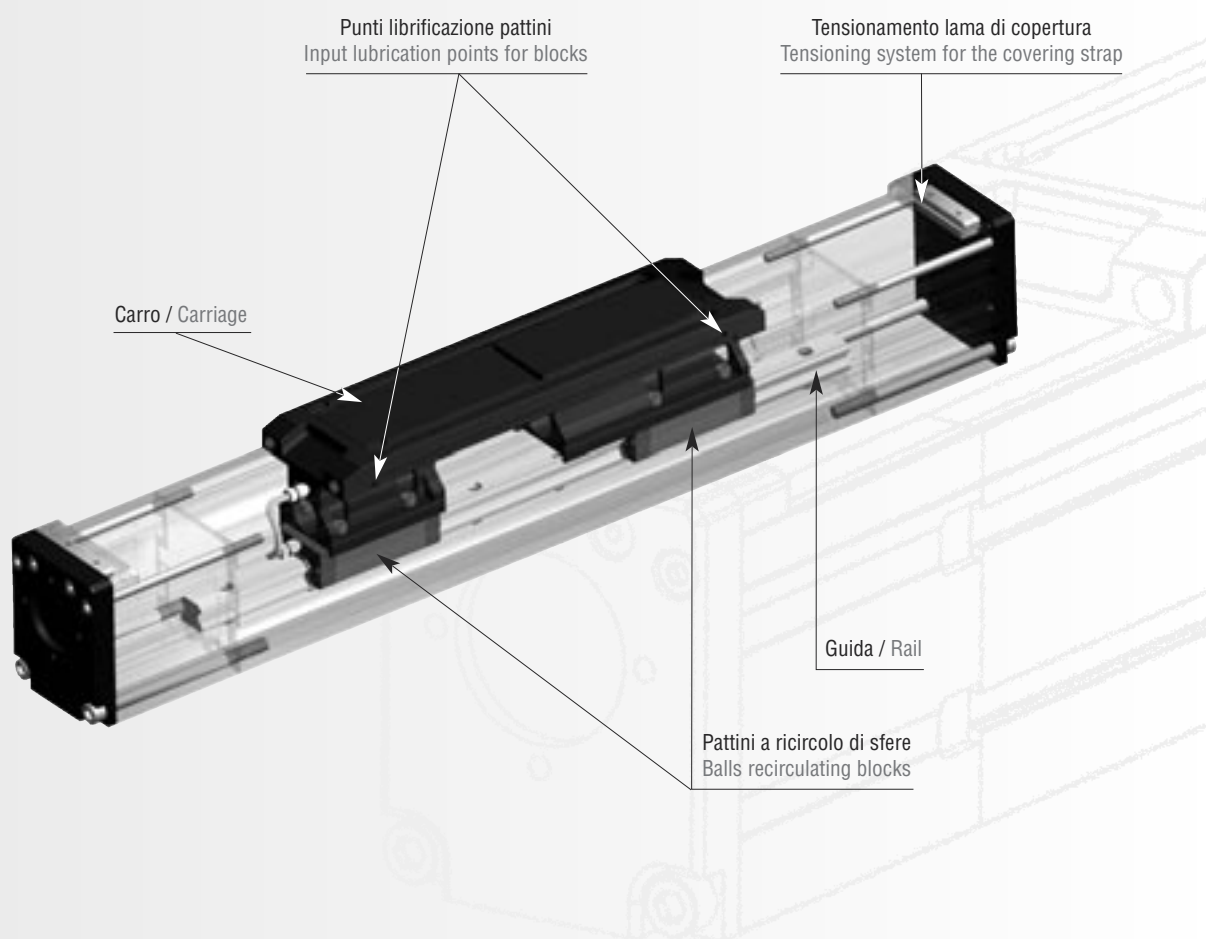


Fig. 2 Unità lineare Dynact folle - descrizione del sistema / Dynact idle linear unit - description

UNITÀ DYNACT FOLLE / DYNACT IDLE LINEAR UNIT
Grandezza / Size
Caratteristiche - Features

Corsa Max / Max stroke	[m]		
Peso carro / Weight of the carriage	[kg]		
Peso unità corsa zero / Zero stroke unit weight	[kg]		
Peso unità ogni 100mm corsa / Unit weight per 100mm stroke	[kg]		
Interasse min tra i carri <i>(in caso di carro doppio)</i>			
Min distance between the carriages <i>(in case of double carriages)</i>	[mm]		
Dimensioni del profilo / Overall profile dimensions	[mm]		

Prestazioni - Performances

Velocità Max / Max speed	[m/s]		
Accelerazione Max <i>(consigliata)</i> / Max acceleration <i>(recommended)</i>	[m/s ²]		

Capacità di carico / Capacity load

Max forza laterale / Max axial force	Fy [N]	STATICA / STATIC DINAMICA / DYNAMIC	
Max forza verticale / Max vertical force	Fz [N]	STATICA / STATIC DINAMICA / DYNAMIC	
Coppia Max / Max torque	Mx [Nm]	STATICA / STATIC Con guida aggiuntiva / Con guida aggiuntiva DINAMICA / DYNAMIC Con guida aggiuntiva / Con guida aggiuntiva	
Coppia Max / Max torque	My [Nm]	STATICA / STATIC Con carro doppio / Con carro doppio DINAMICA / DYNAMIC Con carro doppio / Con carro doppio	
Coppia Max / Max torque	Mz [Nm]	STATICA / STATIC Con carro doppio / Con carro doppio DINAMICA / Dynamic Con carro doppio / Con carro doppio	

Caratteristiche profilo / Profile features

Materiale profilo / Profile material			
Trattamento estetico / Surface treatments			
Proprietà meccaniche / Mechanical properties			
Momento inerzia a flessione profilo / Bending momentum of inertia	Iy [cm ⁴]		
Momento inerzia a torsione profilo / Torsional momentum of inertia	Ip [cm ⁴]		

Caratteristiche tecniche / Technical features

Tipo pattino / Linear guideway block type			
Capacità carico dinamico / Dynamic load capacity	"C" [N]		
Capacità carico statico / Static load capacity	"Co" [N]		
Distanza centro guida - piano carro / Distance rail axis - carriage plane	h [mm]		
Attrito a vuoto / Zero load friction	Fatt [N]		

	65	80	110
	6740 (*)	6690 (*)	6580 (*)
	2,1	3,5	6
	4,5	9	20,5
	0,65	1,0	1,7
	320	375	480
	65x70	80x87	110x120
	5,0	5,0	5,0
	15	15	15
	4103(**)	9049(**)	12463(**)
	1616(**)	3222(**)	4598(**)
	4103(**)	9049(**)	12463(**)
	1616(**)	3094(**)	4598(**)
	57	177	286
	150	275	495
	23	63	105
	60	110	210
	343	1032	1901
	686(***)	2064(***)	3802(***)
	180	367	701
	360(***)	706(***)	1402(***)
	343	1032	1901
	686(***)	2064(***)	3802(***)
	180	367	701
	360(***)	706(***)	1402(***)
	Lega di alluminio / Aluminium alloy EN AW-6060 T5		
	Ossidazione anodica ad alta resistenza / High resistant anodization		
	Secondo / According to EN 755-2		
	82	171	668
	163	371	1413
	Taglia15 ingabbiato Size 15 caged balls	Taglia 20 lungo ingabbiato Size 20 heavy load caged balls	Taglia 25 lungo ingabbiato Size 25 heavy load caged balls
	2 x 13.880	2 x 27.530	2 x 39.300
	2 x 14.360	2 x 31.670	2 x 43.620
	60,2	75,5	103,5
	25	30	36

(*) Con profilo in barra unica. Per corse superiori contattare l'ufficio tecnico Setec.

(**) Variabile con la corsa.

(***) Valore relativo ad una distanza tra i carri pari all'interasse minimo.

N.B. L'unità è in grado di resistere alle massime sollecitazioni indicate nel caso in cui non vengano applicate contemporaneamente più forze (e/o momenti); in caso di sollecitazioni multiple consultare il nostro ufficio tecnico per il corretto dimensionamento dell'unità.

- I valori di attrito a vuoto sono teorici pertanto potrebbero esserci delle variazioni dovute alle tolleranze e all'assemblaggio.

(*) With a single bar profile. For longer strokes contact Setec's technical department.

(**) Depending on the stroke

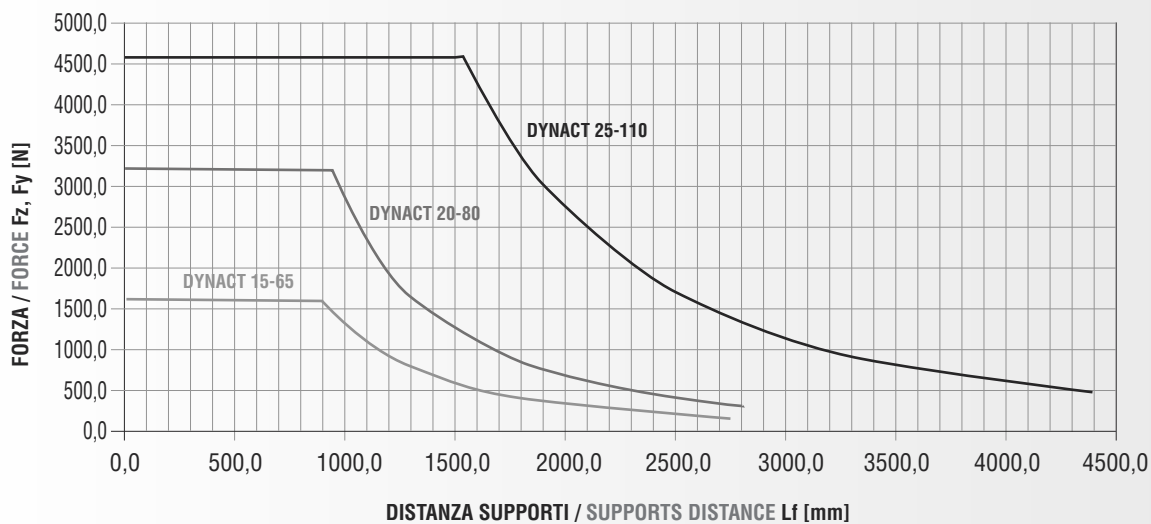
(***) Value related to a distance equal to the minimum distance between the carriages.

NOTE. The linear module can stand the maximum indicated forces and torques only when one force or torque is applied, not simultaneously; should you have more than one force and/or torque at the same time please contact our technical department in order to size properly the linear unit.

- The values related to the zero load friction are theoretical then some changes could occur due to the tolerances and the assembly.

Tab. 1 Unità lineare Dynact folle caratteristiche tecniche specifiche.
Dynact idle linear unit technical features.

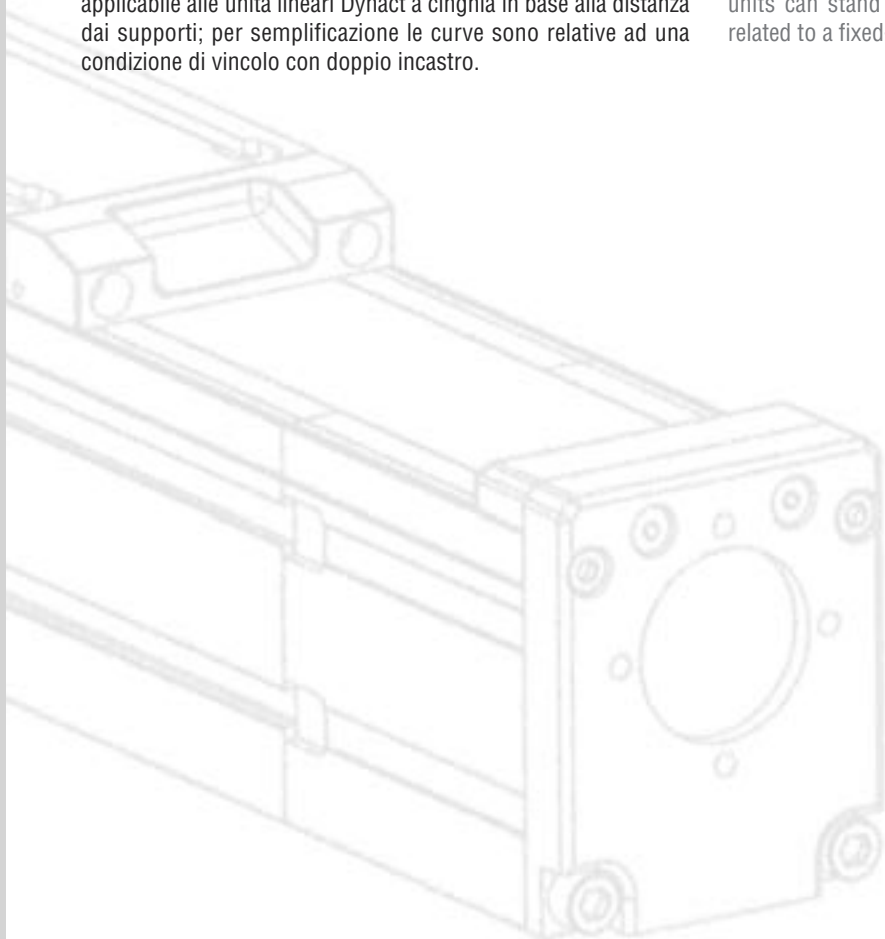
UNITÀ DYNACT FOLLE / DYNACT IDLE LINEAR UNIT
Limite forza massima Fz, Fy in funzione della distanza tra i supporti
 Fz, Fy limits VS supports distance



Graph. 1 Unità lineare Dynact folle - limitazioni forza Fz, Fy
 Dynact idle linear unit - limits for Fz, Fy load

Il grafico rappresenta la limitazione della forza Fz, Fy massima applicabile alle unità lineari Dynact a cinghia in base alla distanza dai supporti; per semplificazione le curve sono relative ad una condizione di vincolo con doppio incastro.

The graph shows the limits of the Fz (Fy) max Dynact idle linear units can stand versus the supports distance; the curves are related to a fixed-fixed condition.



VINCOLO CON DOPPIO INCASTRO / FIXED-FIXED CONDITION

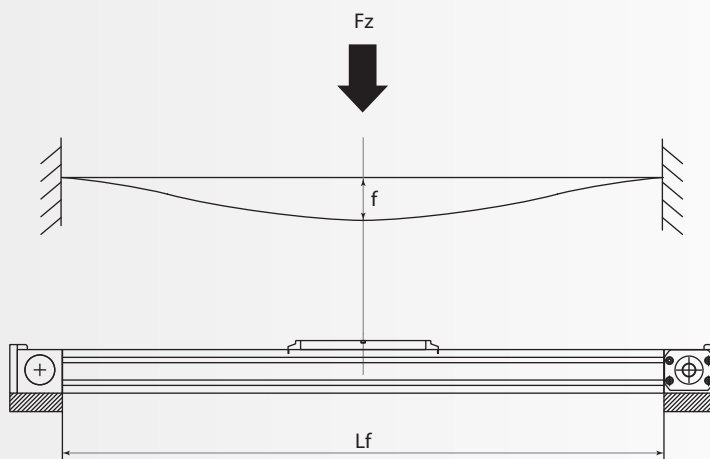


Fig. 3 Unità lineare Dynact folle - flessione, condizione di vincolo con doppio incastro
Dynact idle linear unit - bending, fixed-fixed condition

Le unità lineari Dynact sono state concepite per sopportare carichi in ciascuna direzione.

Per tutte le tipologie di unità lineari Dynact, vale lo schema delle forze e dei momenti esterni di pag. 16, che occorrerà tenere in considerazione nella consultazione delle tabelle di carico relative alle taglie specifiche.

Si ribadisce che, per esigenze di rappresentazione grafica, le forze sono espresse come agenti sul carro in prossimità dei piani di simmetria; si fa rimando alle figure già ampiamente descritte nel paragrafo 1.5.0 "Dimensionamento e scelta dell'unità" per ulteriori chiarimenti.

Si raccomanda di non eccedere i limiti imposti nella tabella precedente; il superamento di tali limiti potrebbe comportare un malfunzionamento nell'unità con un peggioramento delle prestazioni, una ridotta affidabilità ed un'eccessiva usura di componenti che potrebbero portare alla rottura degli stessi.

Il limite di carico rappresenta la massima sollecitazione che può sopportare l'unità in assenza di altri carichi.

Nel caso di sollecitazioni composte contattare il nostro servizio tecnico per una analisi più accurata. È importante inoltre verificare tutte quelle grandezze che possono variare con la corsa (distanza tra i supporti) o con la velocità; consultare pertanto i grafici successivi che consentono di determinare la variabile in oggetto.

2.6.2 Esempi di calcolo semplificato

Le formule seguenti consentono di dimensionare in prima approssimazione in modo rapido e semplice le unità lineari Dynact con trasmissione a cinghia; per un calcolo più approfondito fare riferimento al paragrafo relativo al dimensionamento delle unità lineari o contattare il servizio tecnico Setec.

A seconda dell'orientamento dell'unità nello spazio si possono distinguere tre differenti layout di montaggio:

The Dynact linear units are designed to stand loads in every direction. For all Dynact linear unit type, please refer to chart at page 16 regarding the external forces and torques application point.

Because of graphic necessities, the loads are represented acting on the carriage on the planes of symmetry; see the figures described in paragraph 1.5.0 "Sizing and selection" for more info. We recommend not to exceed the maximum values written in the previous table; overcoming these limits could cause a performance worsening, a reduced reliability and a big wear of the components till their failure.

The maximum load is the maximum stress the linear unit can stand without any other forces. Should you have more then one stress simultaneously contact our technical department in order to size properly the linear module.

It's important the check of those parameters changing with the stroke (supports distance) or with the speed; see the following graphs for the evaluation of these variables.

2.6.2 Examples of simplified calculation

The following formulas allow a first approximated sizing, quick and simple, of the Dynact belt driven linear units; for an in depth calculation see the paragraphs related to the sizing of the linear units or contact Setec's technical service.

On the base of the orientation in the space three different layout can be distinguished:

2.6.3 LAYOUT 1

UNITÀ DYNACT FOLLE LAYOUT n° 1 / DYNACT IDLE LINEAR UNIT LAYOUT n° 1

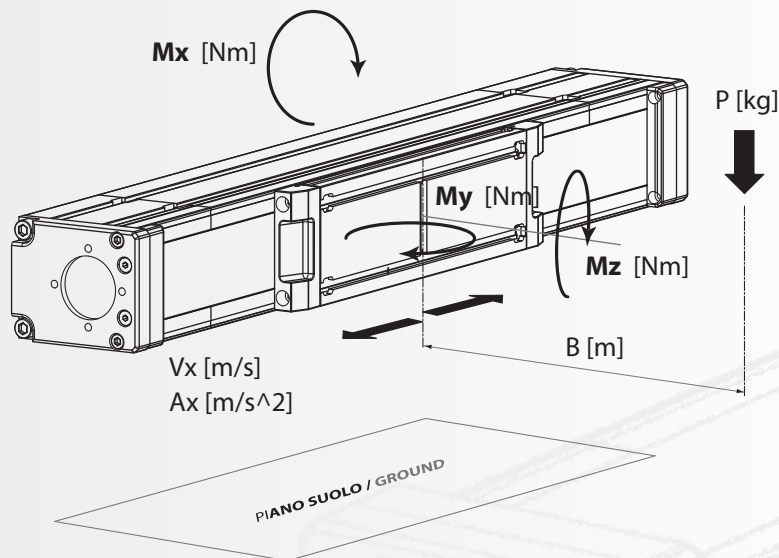


Fig. 4 Unità lineare Dynact folle - layout 1 / Dynact idle linear unit - layout 1

DATI APPLICAZIONE / APPLICATION DATA

Massa esterna / External mass	P	Kg
Velocità di traslazione / Translation speed	Vx	m/s
Accelerazione / Acceleration	Ax	m/s ²
Distanza carro / massa - Carriage / mass distance	B	m

Tab. 3 Unità lineare Dynact a folle: layout 1 - dati indispensabili per il calcolo
Dynact idle linear unit: layout 1 - data required for the calculation

LEGENDA CALCOLI SEMPLIFICATI / SIMPLIFIED CALCULATIONS LEGENDA

P	Massa esterna applicata al carro	External mass to move	[Kg]
Ax/z	Accelerazione del carro	Carriage acceleration	[m/s ²]
Vx/z	Velocità di traslazione	Translation speed	[m/s]
Mx	Momento asse x	Axis X momentum	[Nm]
My	Momento asse y	Axis Y momentum	[Nm]
Mz	Momento asse z	Axis Z momentum	[Nm]
B	Distanza carro / peso	External mass / carriage distance	[m]
C	Distanza carro / forza esterna	External force / carriage distance	[m]

$$M_{tot} = F_x \cdot 0.0$$

15 - 65	20 - 80	25 - 110
1. CALCOLO DEL MOMENTO TORCENTE (COPPIA) UTILE / INPUT SHAFT TORQUE CALCULATION		
$M_x = (P \cdot 10) \cdot (B \pm h^{(*)M})$ $h^{(*)M}_{[m]}=0,06$	$M_x = (P \cdot 10) \cdot (B \pm h^{(*)M})$ $h^{(*)M}_{[m]}=0,075$	$M_x = (P \cdot 10) \cdot (B \pm h^{(*)M})$ $h^{(*)M}_{[m]}=0,1$
Mx < 57 Nm (150 Nm)^(*) Statico/Static Mx < 23 Nm (60 Nm)^(*) Dinamico/Dynamic	Mx < 177 Nm (275 Nm)^(*) Statico/Static Mx < 63 Nm (110 Nm)^(*) Dinamico/Dynamic	Mx < 286 Nm (495 Nm)^(*) Statico/Static Mx < 105 Nm (210 Nm)^(*) Dinamico/Dynamic
$M_y = (P \cdot A_x) \cdot (B \pm h^{(*)M})$ $h^{(*)M}_{[m]}=0,06$	$M_y = (P \cdot A_x) \cdot (B \pm h^{(*)M})$ $h^{(*)M}_{[m]}=0,075$	$M_y = (P \cdot A_x) \cdot (B \pm h^{(*)M})$ $h^{(*)M}_{[m]}=0,1$
My < 343 Nm Statico/Static My < 180 Nm Dinamico/Dynamic	My < 1032 Nm Statico/Static My < 353 Nm Dinamico/Dynamic	My < 1901 Nm Statico/Static My < 701 Nm Dinamico/Dynamic
$M_z = 0^{(E)}$	$M_z = 0^{(E)}$	$M_z = 0^{(E)}$

NOTE

(*M): il numero rappresenta la distanza tra il piano superiore del carro e l'asse della guida, cioè il valore "h" che si trova nelle tabelle di ciascuna tipologia. Per la scelta del "+" o "-" vedere pag. 32

The value represents the distance between the upper plane of the carriage and the axis of the rail indicated with "h" in the tables relative to each linear unit type. For the choice of "+" or "-" see pag 32.

(*) Con guida aggiuntiva, vedere accessori / With added rail, see accessories.

(*E): valido solo nel caso in cui il baricentro del peso applicato all'unità stia sul piano di simmetria longitudinale del carro. Consultare il servizio tecnico in caso contrario / Valid only when mass centre of gravity applied on the linear unit is on the symmetry plane of the carriage.

2.6.4 LAYOUT 2

UNITÀ DYNACT FOLLE LAYOUT n° 2 / DYNACT IDLE LINEAR UNIT LAYOUT n° 2

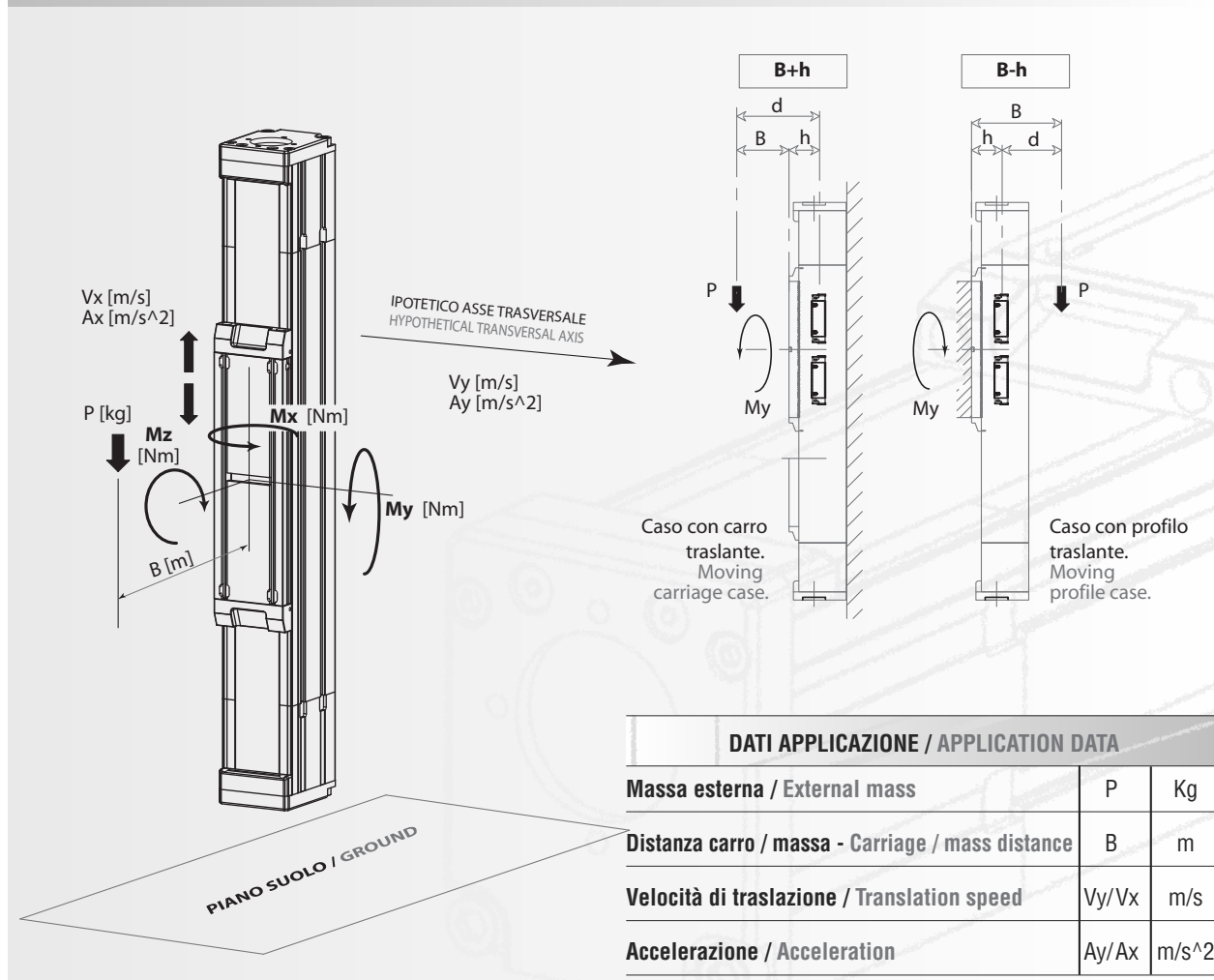


Fig. 5 Unità lineare Dynact folle - layout 2
Dynact idle linear unit - layout 2

DATI APPLICAZIONE / APPLICATION DATA

Massa esterna / External mass	P	Kg
Distanza carro / massa - Carriage / mass distance	B	m
Velocità di traslazione / Translation speed	Vy/Vx	m/s
Accelerazione / Acceleration	Ay/Ax	m/s ²

Tab. 4 Unità lineare Dynact folle:
layout 2 - dati indispensabili per il calcolo
Dynact idle linear unit:
layout 2 - data required for the calculation

LEGENDA CALCOLI SEMPLIFICATI / SIMPLIFIED CALCULATIONS LEGENDA

P	Massa esterna applicata al carro	External mass to move	[Kg]
Ax/z	Accelerazione del carro	Carriage acceleration	[m/s ²]
Vx/z	Velocità di traslazione	Translation speed	[m/s]
Mx	Momento asse x	Axis X momentum	[Nm]
My	Momento asse y	Axis Y momentum	[Nm]
Mz	Momento asse z	Axis Z momentum	[Nm]
B	Distanza carro / peso	External mass / carriage distance	[m]
C	Distanza carro / forza esterna	External force / carriage distance	[m]

15 - 65	20 - 80	25 - 110
1. CALCOLO DEL MOMENTO TORCENTE (COPPIA) UTILE / INPUT SHAFT TORQUE CALCULATION		
$M_x = 0^{(G)}$	$M_x = 0^{(G)}$	$M_x = 0^{(G)}$
$M_y = (P \cdot 10) \cdot (B \pm h^{(M)}) + (P \cdot A_x) \cdot (B \pm h^{(M)})$ $h^{(M)}_{[m]} = 0,06 \quad (*Q)$	$M_y = (P \cdot 10) \cdot (B \pm h^{(M)}) + (P \cdot A_x) \cdot (B \pm h^{(M)})$ $h^{(M)}_{[m]} = 0,075 \quad (*Q)$	$M_y = (P \cdot 10) \cdot (B \pm h^{(M)}) + (P \cdot A_x) \cdot (B \pm h^{(M)})$ $h^{(M)}_{[m]} = 0,1 \quad (*Q)$
<p>My < 343 Nm Statico/Static My < 180 Nm Dinamico/Dynamic</p>	<p>My < 1032 Nm Statico/Static My < 353 Nm Dinamico/Dynamic</p>	<p>My < 1901 Nm Statico/Static My < 701 Nm Dinamico/Dynamic</p>
$M_z = 0^{(E)}$	$M_z = 0^{(E)}$	$M_z = 0^{(E)}$

NOTE

(*G): valido nel caso in cui l'unità non sia montata su un asse trasversale.
Valid when the linear unit is not fixed on a moving transversal axis.

(*M): il numero rappresenta la distanza tra il piano superiore del carro e l'asse della guida, cioè il valore "h" che si trova nelle tabelle di ciascuna tipologia. Per la scelta del "+" o "-" vedere pag. 32

The value represents the distance between the upper plane of the carriage and the axis of the rail indicated with "h" in the tables relative to each linear unit type. For the choice of "+" or "-" see pag 32.

(*Q): In caso di profilo traslante, applicando il carico sui centraggi delle piastre il momento è trascurabile.

When the profile is moving, applying the load on the centring of the plates, the torque is negligible.

(*E): valido solo nel caso in cui il baricentro del peso applicato all'unità stia sul piano di simmetria longitudinale del carro. Consultare il servizio tecnico in caso contrario.

Valid only when mass centre of gravity applied on the linear unit is on the symmetry plane of the carriage.

2.6.5 LAYOUT 3

UNITÀ DYNACT FOLLE LAYOUT n° 3 / DYNACT IDLE LINEAR UNIT LAYOUT n° 3

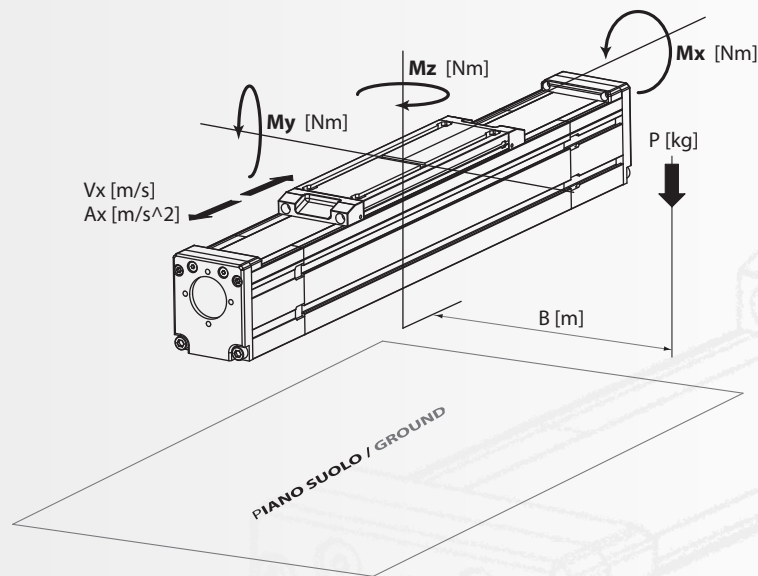


Fig. 6 Unità lineare Dynact folle - layout 3 / Dynact idle linear unit - layout 3

DATI APPLICAZIONE / APPLICATION DATA

Massa esterna / External mass	P	Kg
Velocità di traslazione / Translation speed	Vx	m/s
Accelerazione / Acceleration	Ax	m/s ²
Distanza carro / massa - Carriage / mass distance	B	m

Tab. 5 Unità lineare Dynact folle: layout 3 - dati indispensabili per il calcolo
Dynact idle linear unit: layout 3 - data required for the calculation

LEGENDA CALCOLI SEMPLIFICATI / SIMPLIFIED CALCULATIONS LEGENDA

P	Massa esterna applicata al carro	External mass to move	[Kg]
Ax/z	Accelerazione del carro	Carriage acceleration	[m/s ²]
Vx/z	Velocità di traslazione	Translation speed	[m/s]
Mx	Momento asse x	Axis X momentum	[Nm]
My	Momento asse y	Axis Y momentum	[Nm]
Mz	Momento asse z	Axis Z momentum	[Nm]
B	Distanza carro / peso	External mass / carriage distance	[m]
C	Distanza carro / forza esterna	External force / carriage distance	[m]

15 - 65

20 - 80

25 - 110

1. CALCOLO DEL MOMENTO TORCENTE (COPPIA) UTILE / INPUT SHAFT TORQUE CALCULATION

$M_x = \overset{[Nm]}{(P \cdot 10)} \cdot \overset{[m]}{B}$	$M_x = \overset{[Nm]}{(P \cdot 10)} \cdot \overset{[m]}{B}$	$M_x = \overset{[Nm]}{(P \cdot 10)} \cdot \overset{[m]}{B}$
<p>Mx < 57 Nm (150 Nm)* Statico/Static Mx < 23 Nm (60 Nm)* Dinamico/Dynamic</p>	<p>Mx < 177 Nm (275 Nm)* Statico/Static Mx < 63 Nm (110 Nm)* Dinamico/Dynamic</p>	<p>Mx < 286 Nm (495 Nm)* Statico/Static Mx < 105 Nm (210 Nm)* Dinamico/Dynamic</p>
$M_y = 0^{(E)}$	$M_y = 0^{(E)}$	$M_y = 0^{(E)}$
$M_z = \overset{[Nm]}{(P \cdot A_x)} \cdot \overset{[m]}{B}$	$M_z = \overset{[Nm]}{(P \cdot A_x)} \cdot \overset{[m]}{B}$	$M_z = \overset{[Nm]}{(P \cdot A_x)} \cdot \overset{[m]}{B}$
<p>Mz < 343 Nm Statico/Static Mz < 180 Nm Dinamico/Dynamic</p>	<p>Mz < 1032 Nm Statico/Static Mz < 353 Nm Dinamico/Dynamic</p>	<p>Mz < 1901 Nm Statico/Static Mz < 701 Nm Dinamico/Dynamic</p>

NOTE

(*) Con guida aggiuntiva, vedere accessori / With added rail, see accessories.

(*E): valido solo nel caso in cui il baricentro del peso applicato all'unità stia sul piano di simmetria longitudinale del carro. Consultare il servizio tecnico in caso contrario.

Valid only when mass centre of gravity applied on the linear unit is on the symmetry plane of the carriage.

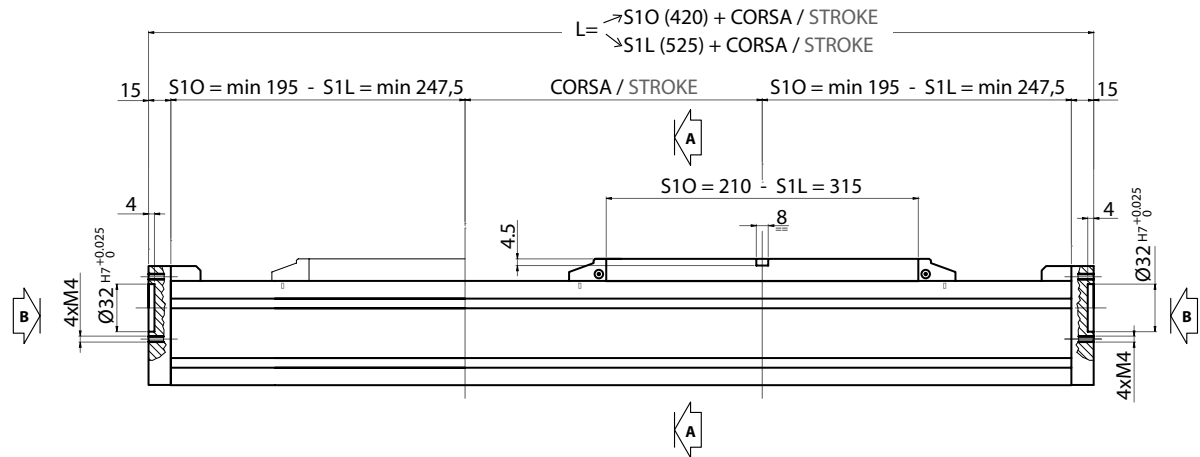
2.6.6 SCHEMI DIMENSIONALI

2.6.6 OVERALL DIMENSIONS

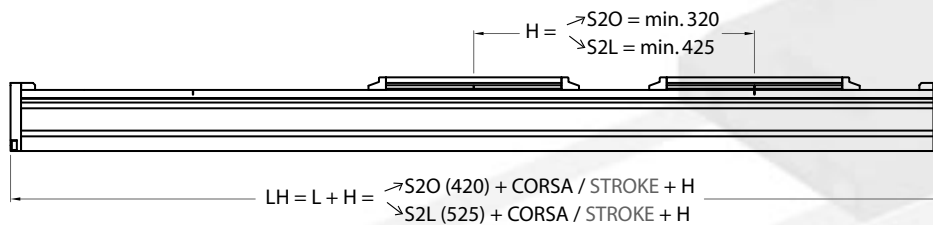
2.6.7

UNITÀ BASE MONOGUIDA FOLLE / IDLE SINGLE GUIDE MODULE: M-I-65S

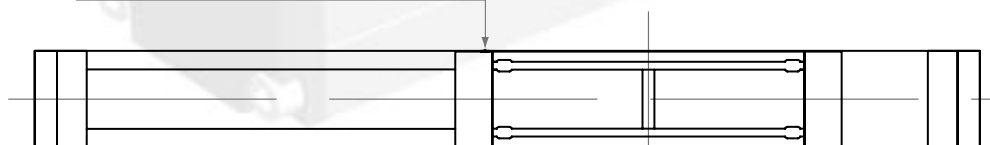
- S1** S10 = 1 carro / 1 carriage
 S1L = 1 carro lungo / 1 long carriage



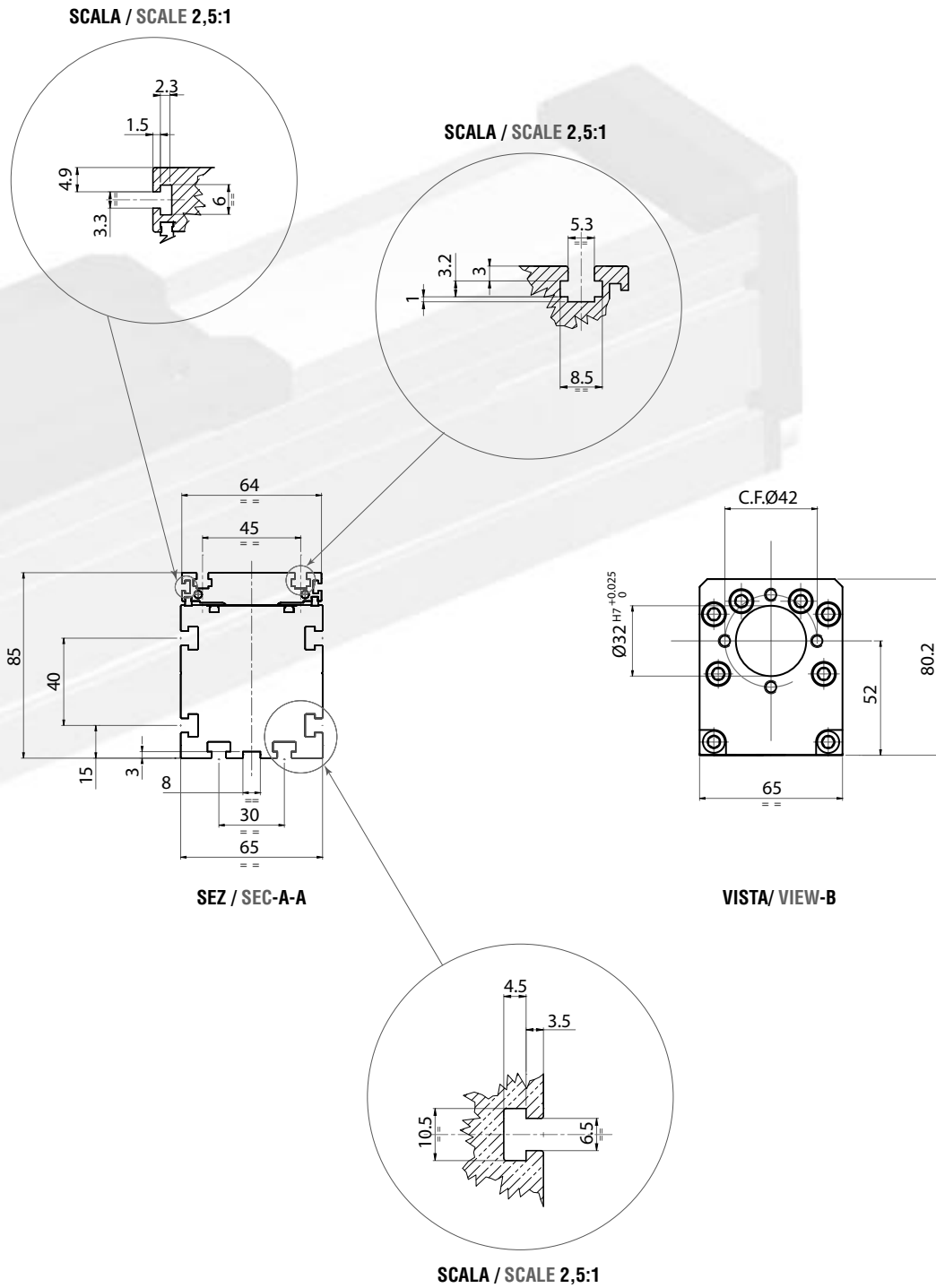
- S2** S20 = doppio carro corto / short double carriage
 S2L = doppio carro lungo / long double carriage



PUNTO DI LUBRIFICAZIONE PATTINO
 INPUT LUBRICATION POINT FOR BLOCKS



PUNTO DI LUBRIFICAZIONE PATTINO
 INPUT LUBRICATION POINT FOR BLOCKS

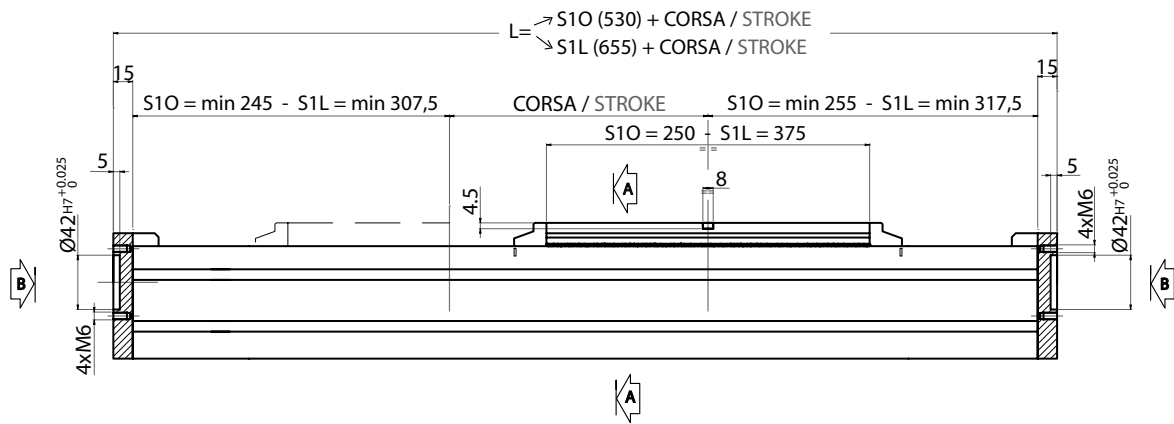


SCHEMI DIMENSIONALI / OVERALL DIMENSIONS

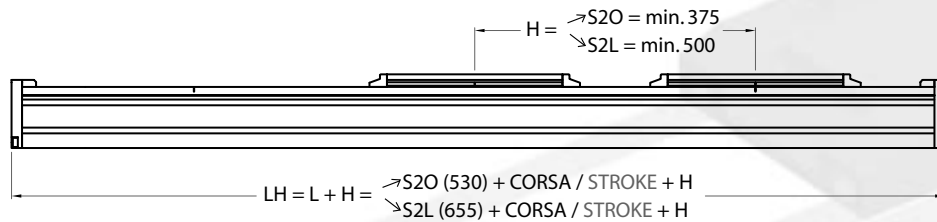
2.6.8

UNITÀ BASE MONOGUIDA FOLLE / IDLE SINGLE GUIDE MODULE: M-I-80S

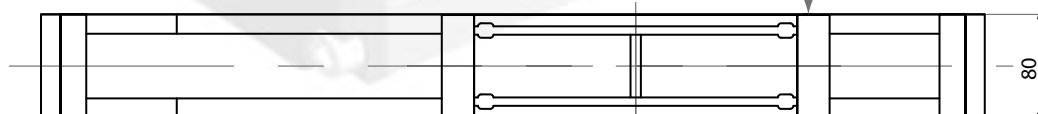
- S1** S10 = 1 carro / 1 carriage
 S1L = 1 carro lungo / 1 long carriage



- S2** S20 = doppio carro corto / short double carriage
 S2L = doppio carro lungo / long double carriage

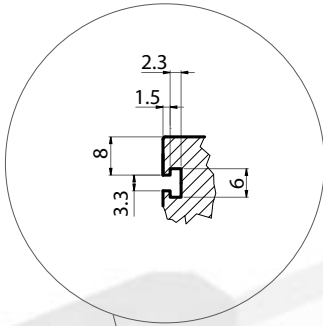


PUNTO DI LUBRIFICAZIONE PATTINO
INPUT LUBRICATION POINT FOR BLOCKS

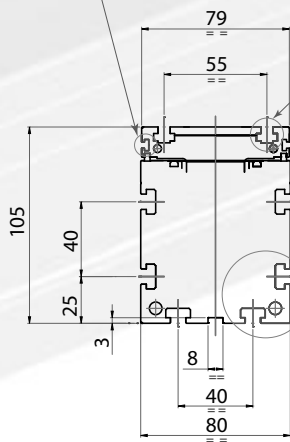
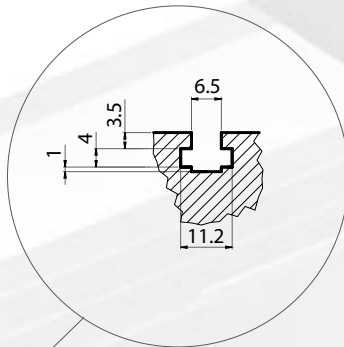


PUNTO DI LUBRIFICAZIONE PATTINO
INPUT LUBRICATION POINT FOR BLOCKS

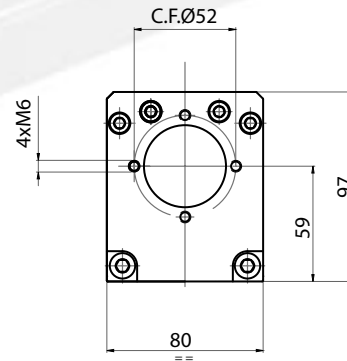
SCALA / SCALE 2,5:1



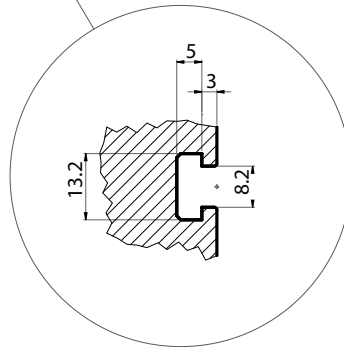
SCALA / SCALE 2,5:1



SEZ / SEC-A-A



VISTA / VIEW-B



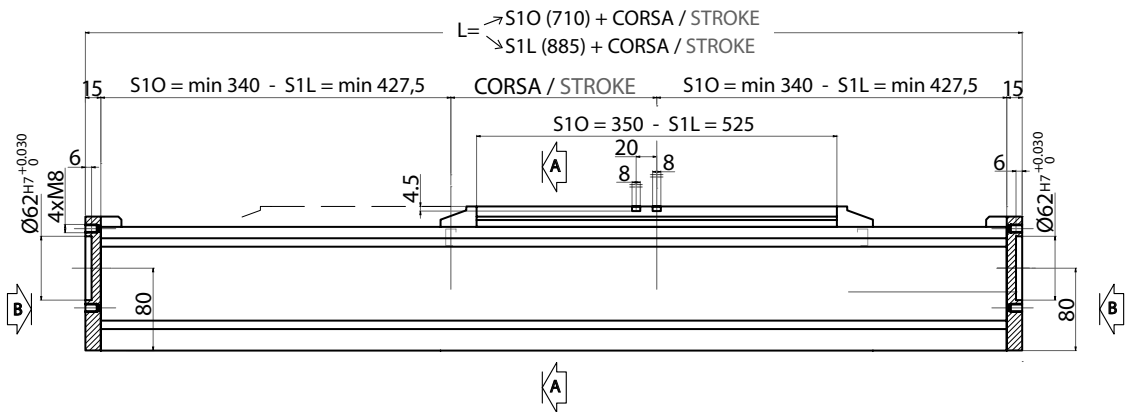
SCALA / SCALE 2,5:1

SCHEMI DIMENSIONALI / OVERALL DIMENSIONS

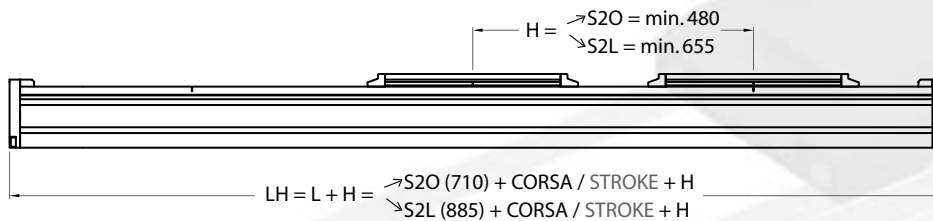
2.6.9

UNITÀ BASE MONOGUIDA FOLLE / IDLE SINGLE GUIDE MODULE: M-I-10S

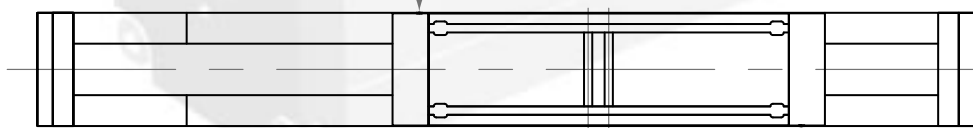
- S1** S10 = 1 carro / 1 carriage
 S1L = 1 carro lungo / 1 long carriage



- S2** S20 = doppio carro corto / short double carriage
 S2L = doppio carro lungo / long double carriage

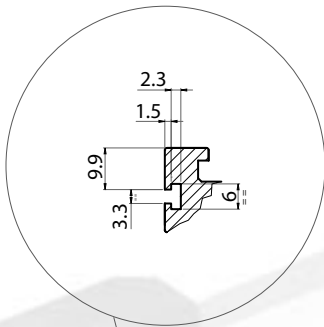


PUNTO DI LUBRIFICAZIONE PATTINO
INPUT LUBRICATION POINT FOR BLOCKS

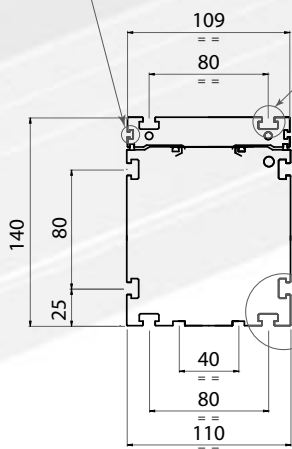
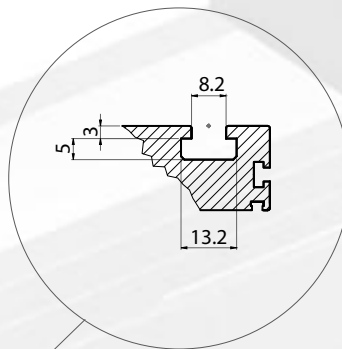


PUNTO DI LUBRIFICAZIONE PATTINO
INPUT LUBRICATION POINT FOR BLOCKS

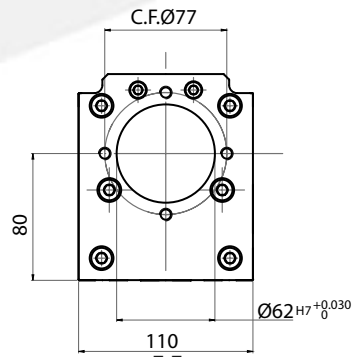
SCALA / SCALE 2,5:1



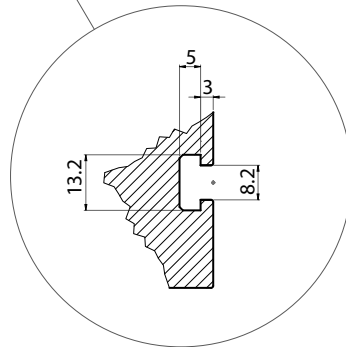
SCALA / SCALE 2,5:1



SEZ / SEC-A-A



VISTA / VIEW-B



SCALA / SCALE 2,5:1

2.7.0 UNITÀ LINEARE ABBINATA CON TRASMISSIONE A CINGHIA

2.7.0 DYNACT MATCHED BELT DRIVEN LINEAR UNITS

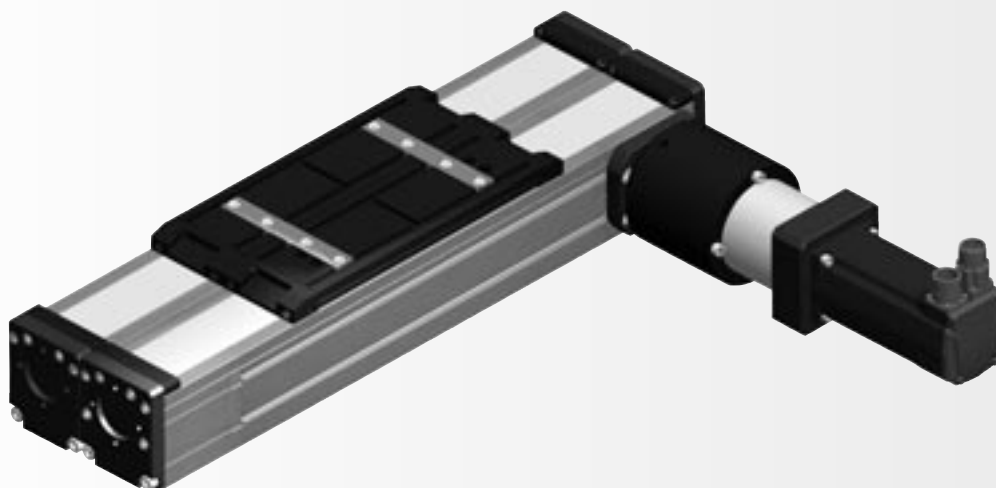


Fig. 1 Unità lineare Dynact abbinata a cinghia - predisposizione montaggio motore/riduttore con campana e giunto servo torsionalmente rigido
Dynact matched belt driven linear unit - suitable for motor/gearbox bell mounting with backlash free servo coupling

Le unità lineari Dynact nella versione abbinata, di recente brevetto Setec, costituiscono un'ottima alternativa alle unità tradizionali a 2 guide e 4 pattini laddove i carichi e i momenti ribaltanti sarebbero troppo elevati per essere sostenuti da un'unità monoguida. L'unità abbinata consiste nell'assemblaggio rigido di due unità lineari, una folle e una motorizzata; due profili speciali garantiscono il vincolo tra i due profili esterni, mentre la trasmissione del moto al carro folle avviene mediante due chiavette trasversali di elevata sezione resistente tanto da realizzare a tutti gli effetti un unico corpo rigido.

Sia la resistenza a flessione, sia quella a torsione e la capacità di carico del sistema risultano notevolmente superiori rispetto alla versione semplice monoguida corrispondente.

Le unità lineari Dynact abbinata con trasmissione a cinghia dentata consentono di movimentare grossi carichi a velocità sostenute con corse molto lunghe mantenendo una buona ripetibilità e precisione di posizionamento.

Sono disponibili con diverse tipologie di albero di ingresso:

- albero maschio per predisposizione montaggio motore/riduttore con campana e giunto servo torsionalmente rigido;
- albero cavo con morsetto di chiusura e chiavetta, in vari diametri, per una migliore trasmissione della coppia in assenza di giochi, per predisposizione montaggio motore/riduttore con campana.

Ciascuna tipologia di albero può essere fornita sia in versione passante, per collegare due unità lineari con un albero di trasmissione, sia in versione monosporgente destra o sinistra.

Il sistema di trasmissione ricalca le medesime peculiarità della versione semplice a cinghia dentata pertanto si rimanda alla lettura del paragrafo specifico relativo alle unità Dynact a cinghia per eventuali approfondimenti.

Dynact matched linear units, recently patented, are a good alternative to the two rails and 4 blocks slides on a single profile in those application in which the forces and the torques would be too high to be stood by a single rail linear unit.

The matched linear unit consists of a stiff assembly of two linear units, the first one is driven while the second one is idle; two special profiles are used to link the 2 profiles of the linear units, while the motion to the idle carriage is ensured by two transversal keyways with a high resistant section so that it can be assimilated to a single component. Both bending and torsional resistance and the load capacity of the system are sensitively higher than the values related to the corresponding single unit.

Dynact belt driven linear units allow to move heavy loads at high speed for big stroke maintaining a good precision in positioning and repeatability.

Many different types of input shafts are available:

- male shaft suitable for motor/gearbox bell mounting with backlash free servo coupling;
- hollow shaft with clamping hub and key, in various diameters, for a better torque transmission without backlash for motor/gearbox mounting.

Every type of shaft can be supplied in both ways with double output, for two linear units linking, and with single output left or right side.

The drive system is the same as the simple guide belt driven linear unit and has the same features; see the paragraph relative to this drive type for more info.

2.7.1 CARATTERISTICHE TECNICHE

2.7.1 TECHNICAL FEATURES

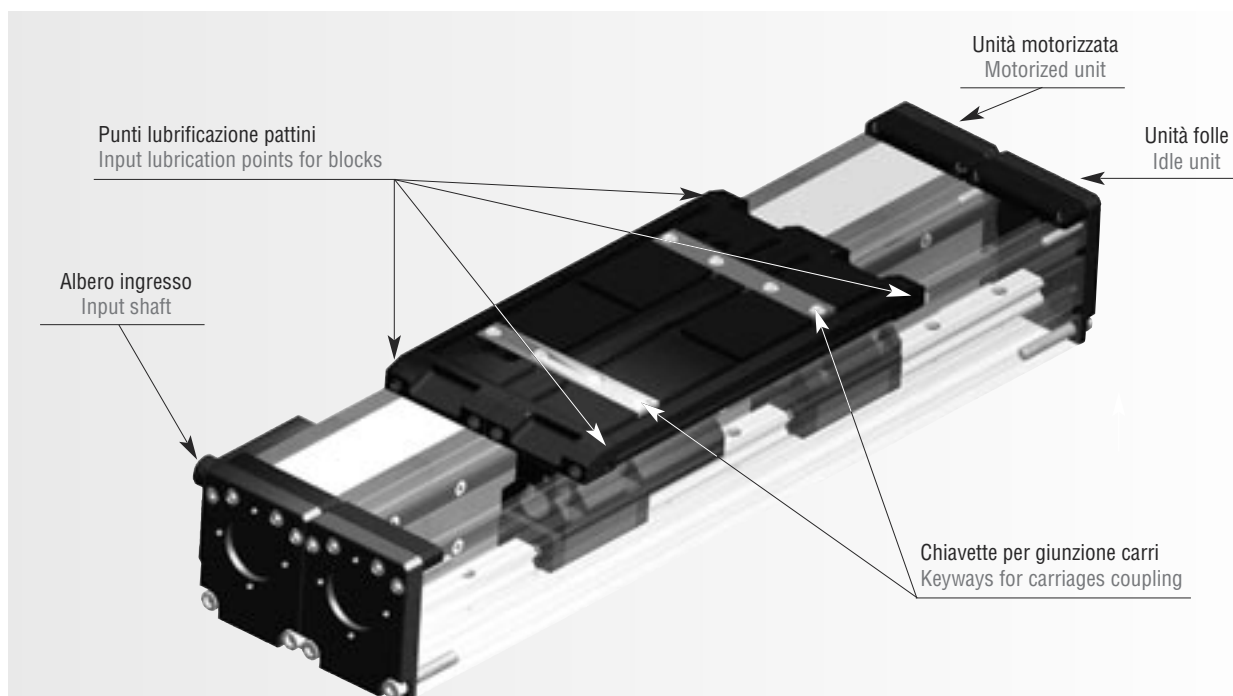


Fig. 2 Unità lineare Dynact abbinata a cinghia - descrizione del sistema
Dynact matched belt driven linear unit - description

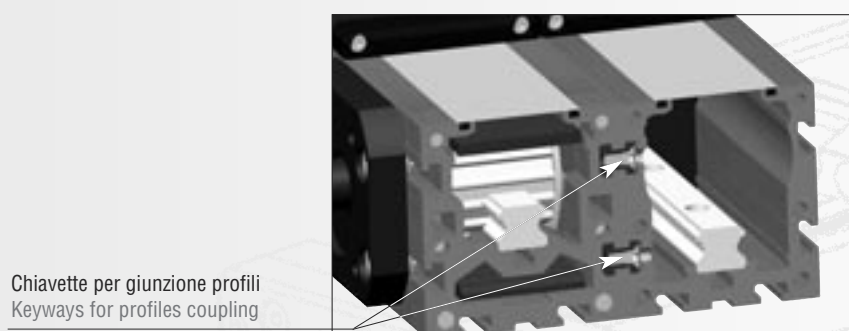


Fig. 3 Unità lineare Dynact abbinata a cinghia - sezione trasversale / Dynact matched belt driven linear unit - main section

Taglia unità lineare / Linear unit size	15-65	20-80	25-110
Tipo cinghia / Belt type	AT5	AT10	AT10
Passo dentatura / Tooth pitch [mm]	5	10	10
Larghezza / Width [mm]	32	50	50
N° denti pulegge / Pulley's tooth number [Z]	32	19	27
Max carico a trazione / Max traction force [N]	2350	7500	7500
Peso al metro / Belt weight per meter [g/m]	96	300	300

Tab. 1 Unità lineare Dynact abbinata a cinghia - caratteristiche della trasmissione a cinghia
Dynact matched belt driven linear unit - main features of the drive system

UNITÀ DYNACT ABBINATA A CINGHIA / DYNACT MATCHED BELT LINEAR UNITS

Grandezza / Size

Caratteristiche - Features

Corsa Max / Max stroke	[m]		
Peso carro / Weight of the carriage	[kg]		
Peso unità corsa zero / Zero stroke unit weight	[kg]		
Peso unità ogni 100mm corsa / Unit weight per 100mm stroke	[kg]		
Interasse min tra i carri <i>(in caso di carro doppio)</i>			
Interasse min tra i carri <i>(in case of double carriages)</i>	[mm]		
Dimensioni del profilo / Overall profile dimensions	[mm]		
Tipo cinghia / Belt type			
Larghezza cinghia / Belt width	[mm]		
Diametro primitivo pulegge / Pulley pitch diameter	[mm]		
N° denti pulegge / Pulley's tooth number	[Z]		

Prestazioni - Performances

Velocità Max / Max speed	[m/s]		
Max giri/min ingresso / Max input shaft rotating speed	[rpm]		
Accelerazione Max <i>(consigliata)</i> / Max acceleration <i>(recommended)</i>	[m/s ²]		
Ripetibilità / Positioning repeatability	[+/- mm]		
Spostamento al giro / Motion per revolution	[mm/giro]		

Capacità di carico / Capacity load

Max forza assiale / Max axial force	Fx [N]	STATICA / STATIC DINAMICA / DYNAMIC	
Max forza laterale / Max side force	Fy [N]	STATICA / STATIC DINAMICA / DYNAMIC	
Max forza verticale / Max vertical force	Fz [N]	STATICA / STATIC DINAMICA / DYNAMIC	
Coppia Max / Max torque	Mx [Nm]	STATICA / STATIC DINAMICA / DYNAMIC	
Coppia Max / Max torque	My [Nm]	STATICA / STATIC Con carro doppio / With double carriages DINAMICA / DYNAMIC Con carro doppio / With double carriages	
Coppia Max / Max torque	Mz [Nm]	STATICA / STATIC Con carro doppio / With double carriages DINAMICA / DYNAMIC Con carro doppio / With double carriages	
Coppia all'albero per carico Max / Input shaft torque for max load	Mt [Nm]		
Momento torcente massimo all'albero / Max admissible input shaft torque	Mt _{max} [Nm]		
Diametro albero ingresso / Input shaft diameter	[mm]		

Caratteristiche profilo / Profile features

Materiale profilo / Profile material			
Trattamento estetico / Surface treatments			
Proprietà meccaniche / Mechanical properties			
Momento inerzia a flessione profilo / Bending momentum of inertia	Iy [cm ⁴]		
Momento inerzia a torsione profilo / Torsional momentum of inertia	Ip [cm ⁴]		

Caratteristiche tecniche / Technical features

Tipo pattino / Linear guideway block type			
Capacità carico dinamico / Dynamic load capacity	"C" [N]		
Capacità carico statico / Static load capacity	"Co" [N]		
Distanza centro guida - piano carro / Distance rail axis - carriage plane	h [mm]		
Inerzia totale masse rotanti / Total rotating mass inertia	It [kgm ²]		
Attrito a vuoto / Zero load friction	F _{att} [N]		
Momento utile a vuoto / Zero load needed torque	M _{att} [Nm]		

	65	80	110
	6740	6690	6580
	4,2	7	12
	11,5	21	45
	1,3	2,0	3,6
	285 ⁽¹⁾	375 ⁽²⁾	480 ⁽²⁾
	130x70	160x87	220x120
	AT5	AT10	AT10
	32	50	50
	51	60,5	86
	32	19	27
	5,0	5,0	5,0
	1875	1579	1111
	15	15	15
	0,05	0,05	0,05
	160	190	270
	1197	2375	3314
	822 ^(*)	1637 ^(*)	2242 ^(*)
	8206 ^(**)	18097 ^(**)	24926 ^(**)
	3232 ^(**)	6444 ^(**)	9196 ^(**)
	8206 ^(**)	18097 ^(**)	24926 ^(**)
	3232 ^(**)	6444 ^(**)	9196 ^(**)
	267	724	1371
	105	258	506
	474	1022	1441
	948 ^(***)	2092 ^(***)	2882 ^(***)
	187	350	532
	374 ^(***)	744 ^(***)	1064 ^(***)
	474	1022	1441
	948 ^(***)	2092 ^(***)	2882 ^(***)
	187	350	532
	374 ^(***)	744 ^(***)	1064 ^(***)
	30	72	142
	44	86	169
	16	20	25
Lega di alluminio / Aluminium alloy EN AW-6060 T5			
Ossidazione anodica ad alta resistenza / High resistant anodization			
Secondo / According to EN 755-2			
	158	340	1295
	693	1485	5521
	Taglia15 ingabbiato Size 15 caged balls	Taglia 20 lungo ingabbiato Size 20 heavy load caged balls	Taglia 25 lungo ingabbiato Size 25 heavy load caged balls
	4 x 13.880	4 x 27.530	4 x 39.300
	4 x 14.360	4 x 31.670	4 x 43.620
	50,5	57,7	75,0
	9,46*10 ⁻⁵	2,39*10 ⁻⁴	1,31*10 ⁻³
	45	54	65
	1,3	1,8	3

- (1) Aumentare con step da 5 mm.
 (2) Aumentare con step da 10 mm.
 (*) Variabile con la velocità di traslazione.
 (**) Variabile con la corsa.
 (***) Valore relativo ad una distanza tra i carri pari all'interasse minimo.

N.B. L'unità è in grado di resistere alle massime sollecitazioni indicate nel caso in cui non vengano applicate contemporaneamente più forze (e/o momenti); in caso di sollecitazioni multiple consultare il nostro ufficio tecnico per il corretto dimensionamento dell'unità.

- I valori di attrito a vuoto sono teorici pertanto potrebbero esserci delle variazioni dovute alle tolleranze e all'assemblaggio.

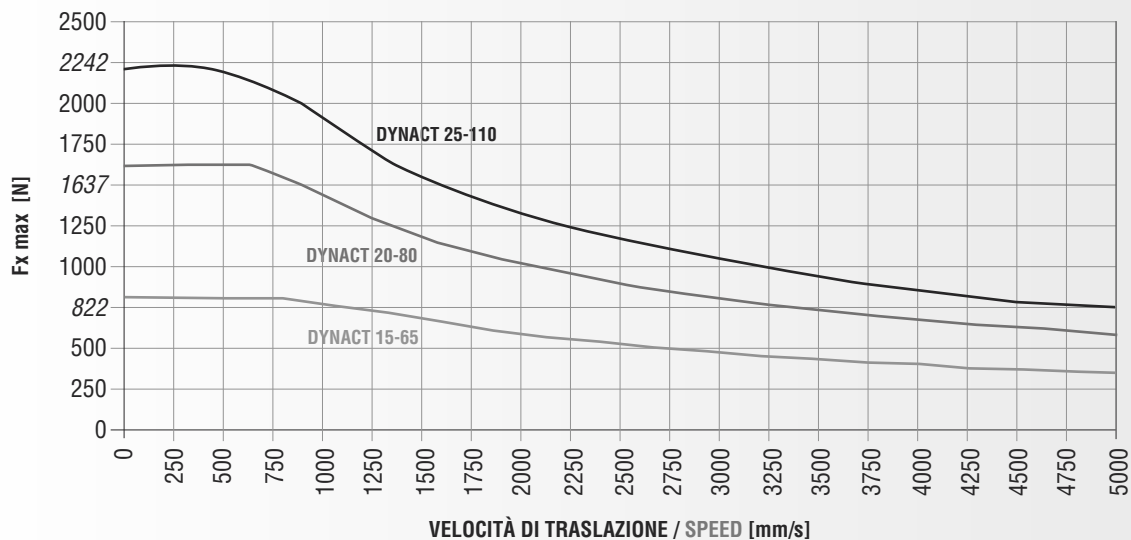
- (1) Increase with step of 5 mm.
 (2) Increase with step of 10 mm.
 (*) Depending on the speed.
 (**) Depending on the stroke.
 (***) Value related to a distance equal to the minimum distance between the carriages.

NOTE. The linear module can stand the maximum indicated forces and torques only when one force or torque is applied, not simultaneously; should you have more than one force and/or torque at the same time please contact our technical department in order to size properly the linear unit.

- The values related to the zero load friction are theoretical then some changes could occur due to the tolerances and the assembly.

Tab. 2 Unità lineare Dynact abbinata a cinghia caratteristiche tecniche specifiche.
 Dynact matched belt driven linear unit technical features.

UNITÀ DYNACT ABBINATA A CINGHIA / DYNACT MATCHED BELT DRIVEN LINEAR UNIT Limite forza massima Fx al crescere della velocità di traslazione Fx limits VS speed

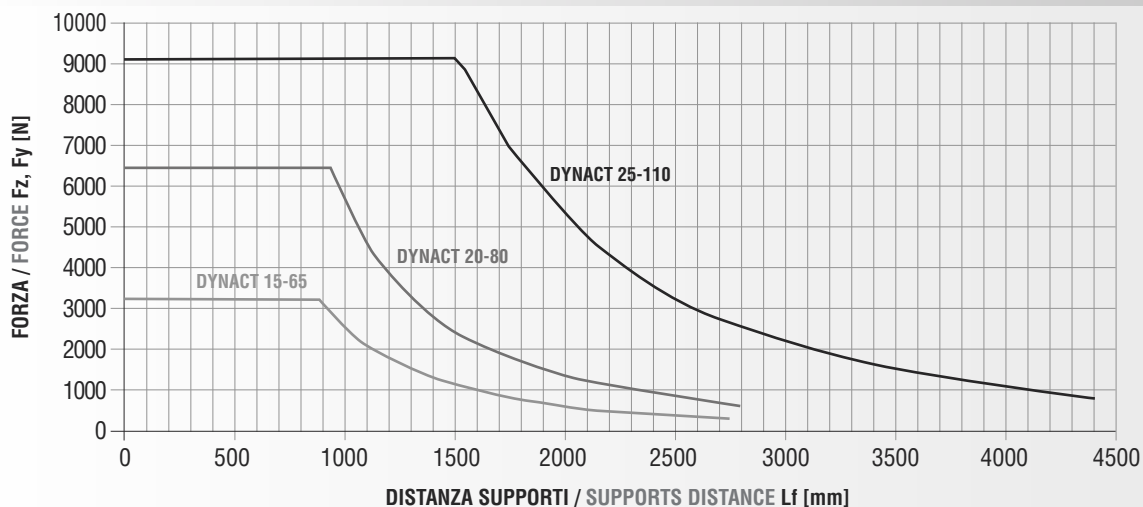


Graph. 1 Unità lineare Dynact abbinata a cinghia - limitazioni forza Fx
Dynact matched belt driven linear unit - limits for Fx load

Il grafico rappresenta la limitazione della forza F_x massima applicabile alle unità lineari Dynact a cinghia abbinata in base alla velocità di traslazione; il superamento di tale limite potrebbe aumentare l'usura di componenti vitali quali cuscinetti o cinghia di trasmissione e ridurne la vita utile. Consultare il nostro servizio tecnico in caso di applicazioni in cui è richiesto il superamento di tale limite.

The graph shows the limits of the F_x max the Dynact belt driven linear units can stand versus the translation speed; overcoming this limit could increase the wear of core components as bearings and toothed belt and reduce the lifetime. Contact our technical departments for those application in which it is required to overcome this limit.

UNITÀ DYNACT ABBINATA A CINGHIA / DYNACT MATCHED BELT DRIVEN LINEAR UNIT Limite forza massima Fz, Fy in funzione della distanza tra i supporti Fz, Fy limits VS supports distance



Graph. 2 Unità lineare Dynact abbinata a cinghia - limitazioni forza Fz, Fy / Dynact matched belt driven linear unit - limits for Fz (Fy) load

Il grafico rappresenta la limitazione della forza F_z, F_y massima applicabile alle unità lineari Dynact a cinghia abbinata in base alla distanza dai supporti; per semplificazione le curve sono relative ad una condizione di vincolo con doppio incastro.

The graph shows the limits of the $F_z (F_y)$ max the Dynact belt driven linear units can stand versus the supports distance; the curves are related to a fixed-fixed condition.

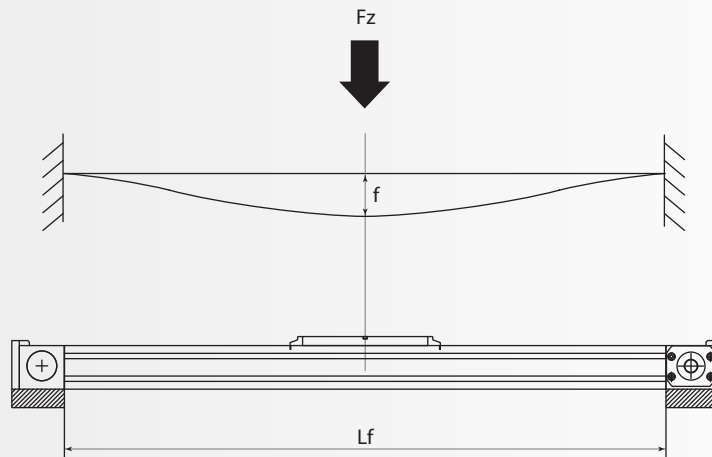
VINCOLO CON DOPPIO INCASTRO / FIXED-FIXED CONDITION


Fig. 4 Unità lineare Dynact abbinata a cinghia - flessione, condizione di vincolo con doppio incastro
 Dynact matched belt driven linear unit - bending, fixed-fixed condition

Le unità lineari Dynact sono state concepite per sopportare carichi in ciascuna direzione.

Per tutte le tipologie di unità lineari Dynact, vale lo schema delle forze e dei momenti esterni di pag. 16, che occorrerà tenere in considerazione nella consultazione delle tabelle di carico relative alle taglie specifiche.

Si ribadisce che, per esigenze di rappresentazione grafica, le forze sono espresse come agenti sul carro in prossimità dei piani di simmetria; si fa rimando alle figure già ampiamente descritte nel paragrafo 1.5.0 "Dimensionamento e scelta dell'unità" per ulteriori chiarimenti.

Si raccomanda di non eccedere i limiti imposti nella tabella precedente; il superamento di tali limiti potrebbe comportare un malfunzionamento nell'unità con un peggioramento delle prestazioni, una ridotta affidabilità ed un'eccessiva usura di componenti che potrebbero portare alla rottura degli stessi.

Il limite di carico rappresenta la massima sollecitazione che può sopportare l'unità in assenza di altri carichi.

Nel caso di sollecitazioni composte contattare il nostro servizio tecnico per una analisi più accurata. È importante inoltre verificare tutte quelle grandezze che possono variare con la corsa (distanza tra i supporti) o con la velocità; consultare pertanto i grafici successivi che consentono di determinare la variabile in oggetto.

2.7.2 Esempi di calcolo semplificato

Le formule seguenti consentono di dimensionare in prima approssimazione in modo rapido e semplice le unità lineari Dynact abbinata con trasmissione a cinghia; per un calcolo più approfondito fare riferimento al paragrafo relativo al dimensionamento delle unità lineari o contattare il servizio tecnico Setec. A seconda dell'orientamento dell'unità nello spazio si possono distinguere tre differenti layout di montaggio:

The Dynact linear units are designed to stand loads in every direction. For all Dynact linear unit type, please refer to chart at page 16 regarding the external forces and torques application point.

Because of graphic necessities, the loads are represented acting on the carriage on the planes of symmetry; see the figures described in paragraph 1.5.0 "Sizing and selection" for more info. We recommend not to exceed the maximum values written in the previous table; overcoming these limits could cause a performance worsening, a reduced reliability and a big wear of the components till their failure.

The maximum load is the maximum stress the linear unit can stand without any other forces. Should you have more then one stress simultaneously contact our technical department in order to size properly the linear module.

It's important the check of those parameters changing with the stroke (supports distance) or with the speed; see the following graphs for the evaluation of these variables.

2.7.2 Examples of simplified calculation

The following formulas allow a first approximated sizing, quick and simple, of the Dynact belt driven linear units; for an in depth calculation see the paragraphs related to the sizing of the linear units or contact Setec's technical service.

On the base of the orientation in the space three different layout can be distinguished:

2.7.3 LAYOUT 1

UNITÀ DYNACT ABBINATA A LAYOUT n° 1 / DYNACT MATCHED BELT DRIVEN LINEAR UNIT LAYOUT n° 1

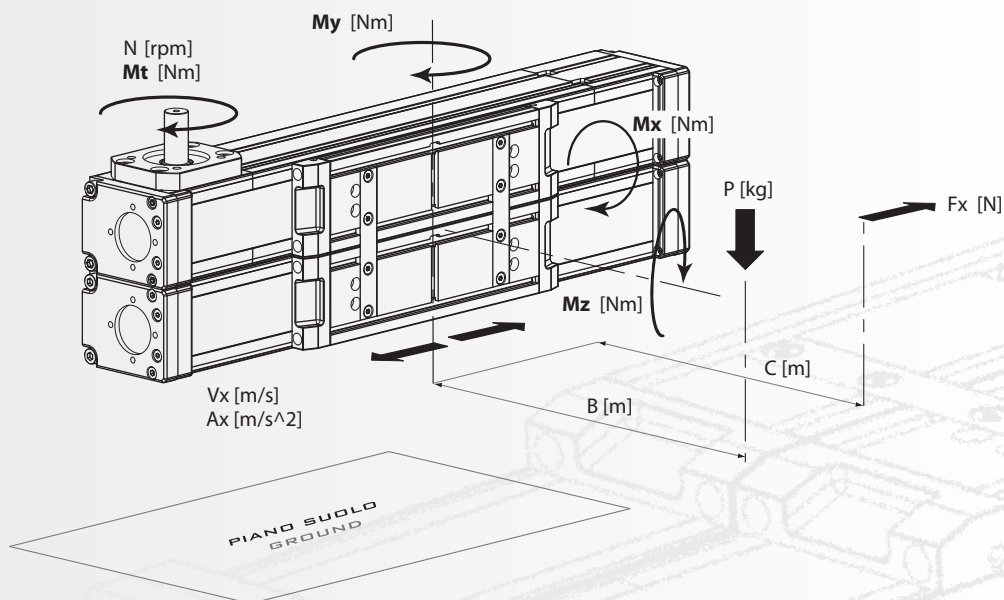


Fig. 5 Unità lineare Dynact abbinata a cinghia - layout 1 / Dynact matched belt driven linear unit - layout 1

DATI APPLICAZIONE / APPLICATION DATA

Massa esterna / External mass	P	Kg
Forza esterna lungo asse X / External force in X direction	Fx	N
Velocità di traslazione / Translation speed	Vx	m/s
Accelerazione / Acceleration	Ax	m/s ²
Distanza carro / massa - Carriage / mass distance	B	m
Distanza carro / forza - Carriage / force distance	C	m

Tab. 3 Unità lineare Dynact abbinata a cinghia: layout 1 - dati indispensabili per il calcolo
Dynact matched belt driven linear unit: layout 1 - data required for the calculation

LEGENDA CALCOLI SEMPLIFICATI / SIMPLIFIED CALCULATIONS LEGENDA

Mt	Momento torcente in ingresso	Input torque	[Nm]
Fxtot	Forza assiale complessiva	Total axial force	[N]
F1	Forza resistente	Resisting force	[N]
F2	Forza dovuta alle inerzie traslanti	Inertia due to moving mass	[N]
F3	Carico esterno assiale	External axial load	[N]
P	Massa esterna applicata al carro	External mass to move	[Kg]
Ax/z	Accelerazione del carro	Carriage acceleration	[m/s ²]
n	Velocità di rotazione albero di ingresso	Input shaft speed	[rpm]
Vx/z	Velocità di traslazione	Translation speed	[m/s]
Mx	Momento asse x	Axis X momentum	[Nm]
My	Momento asse y	Axis Y momentum	[Nm]
Mz	Momento asse z	Axis Z momentum	[Nm]
B	Distanza carro / peso	External mass / carriage distance	[m]
C	Distanza carro / forza esterna	External force / carriage distance	[m]

15 - 65	20 - 80	25 - 110
1. CALCOLO DEL MOMENTO TORCENTE (COPPIA) UTILE / INPUT SHAFT TORQUE CALCULATION		
$M_{t_{tot}} = Fx_{tot} \cdot 0.029^{(*A)}$	$M_{t_{tot}} = Fx_{tot} \cdot 0.034^{(*A)}$	$M_{t_{tot}} = Fx_{tot} \cdot 0.048^{(*A)}$
$Fx_{tot} = F1 + F2 + F3$	$Fx_{tot} = F1 + F2 + F3$	$Fx_{tot} = F1 + F2 + F3$
$F1 = (P \cdot 10) \cdot 0.05^{(*B)}$	$F1 = (P \cdot 10) \cdot 0.05^{(*B)}$	$F1 = (P \cdot 10) \cdot 0.05^{(*B)}$
$F2 = (P + 4.2^{(*C)}) \cdot A_x$	$F2 = (P + 7.0^{(*C)}) \cdot A_x$	$F2 = (P + 12^{(*C)}) \cdot A_x$
$F3 = Fx^{(*)}$	$F3 = Fx^{(*)}$	$F3 = Fx^{(*)}$
$Mt < 30Nm^{(**)}$	$Mt < 72Nm^{(**)}$	$Mt < 142Nm^{(**)}$
2. CALCOLO DELLA VELOCITÀ DI ROTAZIONE ALL'ALBERO DI INGRESSO / INPUT SHAFT ROTATING SPEED CALCULATION		
$n = v_x \cdot 375^{(*D)}$	$n = v_x \cdot 316^{(*D)}$	$n = v_x \cdot 222^{(*D)}$
3. CALCOLO DELLE SOLLECITAZIONI / CALCULATION OF THE LOADS		
$Mx = (P \cdot 10) \cdot (B \pm h^{(*M)})$ $h^{(*M)}_{[m]} = 0,05$	$Mx = (P \cdot 10) \cdot (B \pm h^{(*M)})$ $h^{(*M)}_{[m]} = 0,057$	$Mx = (P \cdot 10) \cdot (B \pm h^{(*M)})$ $h^{(*M)}_{[m]} = 0,075$
Mx < 267 Nm (**) Mx < 105 Nm (**)	Mx < 724 Nm (**) Mx < 258 Nm (**)	Mx < 1371 Nm (**) Mx < 506 Nm (**)
$My = (P \cdot A_x) \cdot (B \pm h^{(*M)}) + F3 \cdot (C \pm h^{(*M)})$ $h^{(*M)}_{[m]} = 0,05$	$My = (P \cdot A_x) \cdot (B \pm h^{(*M)}) + F3 \cdot (C \pm h^{(*M)})$ $h^{(*M)}_{[m]} = 0,057$	$My = (P \cdot A_x) \cdot (B \pm h^{(*M)}) + F3 \cdot (C \pm h^{(*M)})$ $h^{(*M)}_{[m]} = 0,075$
My < 474 Nm Statico/Static My < 187 Nm Dinamico/Dynamic	My < 1046 Nm Statico/Static My < 372 Nm Dinamico/Dynamic	My < 1441 Nm Statico/Static My < 532 Nm Dinamico/Dynamic
$Mz = 0^{(*E)}$	$Mz = 0^{(*E)}$	$Mz = 0^{(*E)}$

NOTE

(*A): la formula per il calcolo del momento torcente include il raggio primitivo del pignone e il rendimento / The formula for the input shaft torque calculation includes the diameter pitch of the pulley and its efficiency.

$$M_t = \frac{F_{x_{tot}} \cdot D_p}{2 \cdot \eta}$$

(*B): Il coefficiente 0.05 tiene conto dell'attrito globale dei componenti interni all'unità / The 0.05 coefficient takes into consideration the whole friction of the inner components.

(*C): massa del carro / Carriage weight.

(*) Da usare nel caso in cui sia presente una forza esterna [N] nella direzione di moto / To use in case of external force in the motion direction.

(**) Non superare il limite imposto / Don't exceed the limits.

(*D): deriva dalla formula / from the formula:

$$n = \frac{v_x \cdot 60}{\pi \cdot D_p}$$

(*M): il numero rappresenta la distanza tra il piano superiore del carro e l'asse della guida, cioè il valore "h" che si trova nelle tabelle di ciascuna tipologia. Per la scelta del "+" o "-" vedere pag. 32 / The value represents the distance between the upper plane of the carriage and the axis of the rail indicated with "h" in the tables relative to each linear unit type. For the choice of "+" or "-" see pag 32.

(*E): valido solo nel caso in cui il baricentro del peso applicato all'unità stia sul piano di simmetria longitudinale del carro. Consultare il servizio tecnico in caso contrario / Valid only when mass centre of gravity applied on the linear unit is on the symmetry plane of the carriage.

2.7.4 LAYOUT 2

UNITÀ DYNACT ABBINATA A CINGHIA LAYOUT n° 2 / DYNACT MATCHED BELT DRIVEN LINEAR UNIT LAYOUT n° 2

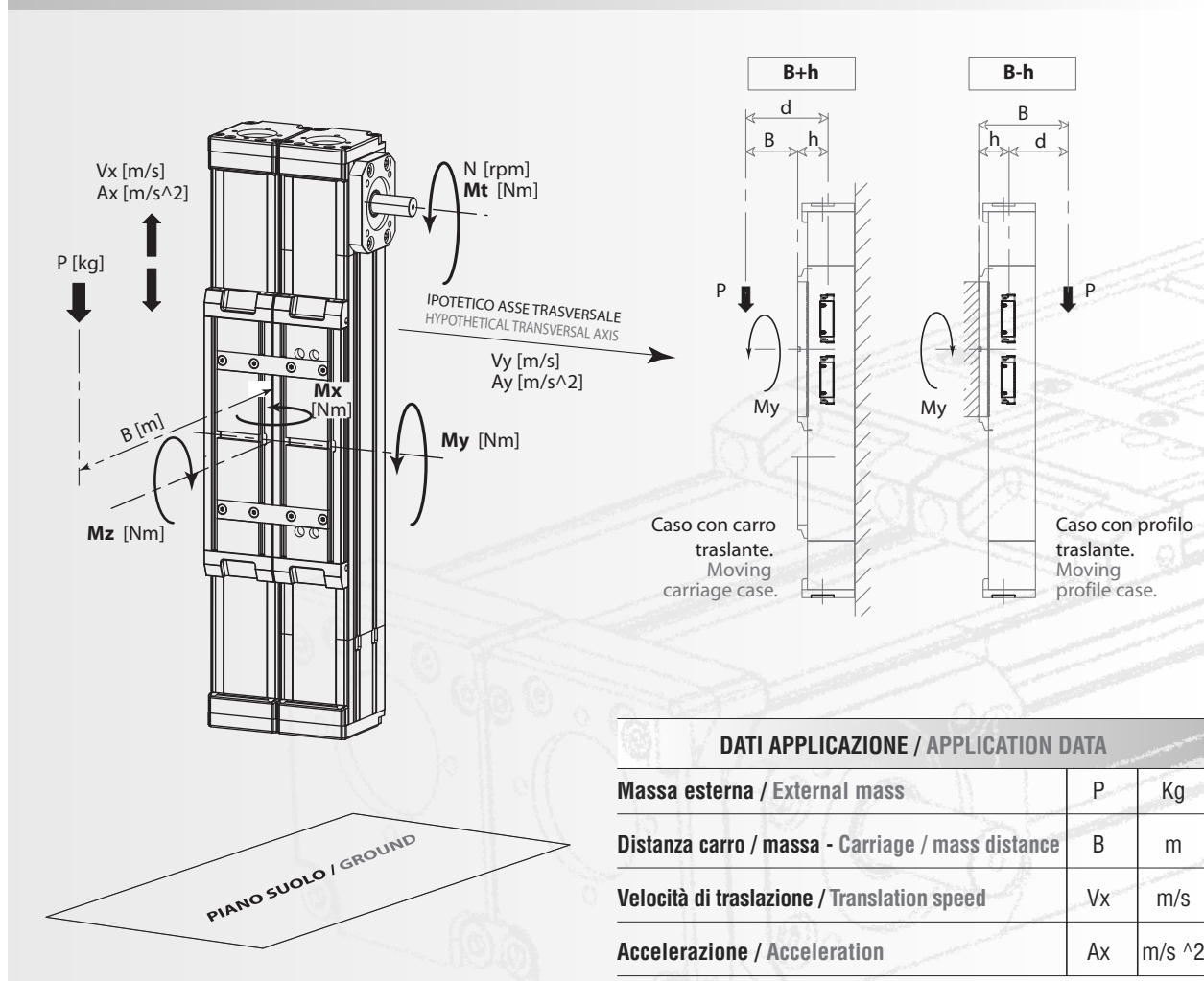


Fig. 6 Unità lineare Dynact abbinata a cinghia - layout 2
Dynact matched belt driven linear unit - layout 2

DATI APPLICAZIONE / APPLICATION DATA		
Massa esterna / External mass	P	Kg
Distanza carro / massa - Carriage / mass distance	B	m
Velocità di traslazione / Translation speed	Vx	m/s
Accelerazione / Acceleration	Ax	m/s ²

Tab. 4 Unità lineare Dynact abbinata a cinghia:
layout 2 - dati indispensabili per il calcolo
Dynact matched belt driven linear unit:
layout 2 - data required for the calculation

LEGENDA CALCOLI SEMPLIFICATI / SIMPLIFIED CALCULATIONS LEGENDA

Mt	Momento torcente in ingresso	Input torque	[Nm]
Fxtot	Forza assiale complessiva	Total axial force	[N]
F1	Forza peso	Weight	[N]
F2	Forza dovuta alle inerzie traslanti	Inertia due to moving mass	[N]
F3	Forza resistente	Resisting force	[N]
P	Massa esterna applicata al carro	External mass to move	[Kg]
Ax/z	Accelerazione del carro	Carriage acceleration	[m/s ²]
n	Velocità di rotazione albero di ingresso	Input shaft speed	[rpm]
Vx/z	Velocità di traslazione	Translation speed	[m/s]
Mx	Momento asse x	Axis X momentum	[Nm]
My	Momento asse y	Axis Y momentum	[Nm]
Mz	Momento asse z	Axis Z momentum	[Nm]
B	Distanza carro / peso	External mass / carriage distance	[m]
C	Distanza carro / forza esterna	External force / carriage distance	[m]

15 - 65	20 - 80	25 - 110
1. CALCOLO DEL MOMENTO TORCENTE (COPPIA) UTILE / INPUT SHAFT TORQUE CALCULATION		
$M_{t_{tot}} = Fx_{tot} \cdot 0.029^{(*A)}$	$M_{t_{tot}} = Fx_{tot} \cdot 0.034^{(*A)}$	$M_{t_{tot}} = Fx_{tot} \cdot 0.048^{(*A)}$
$Fx_{tot} = F1 + F2 + F3$	$Fx_{tot} = F1 + F2 + F3$	$Fx_{tot} = F1 + F2 + F3$
$F1 = (P \cdot 10)$	$F1 = (P \cdot 10)$	$F1 = (P \cdot 10)$
$F2 = (P + 4.2^{(*C)}) \cdot A_x$	$F2 = (P + 7.0^{(*C)}) \cdot A_x$	$F2 = (P + 12^{(*C)}) \cdot A_x$
$F3 = (P \cdot 10 \cdot B) \cdot 0.43^{(*F)}$	$F3 = (P \cdot 10 \cdot B) \cdot 0.44^{(*F)}$	$F3 = (P \cdot 10 \cdot B) \cdot 0.25^{(*F)}$
$Mt < 30Nm (*)$	$Mt < 72Nm (*)$	$Mt < 142Nm (*)$
2. CALCOLO DELLA VELOCITÀ DI ROTAZIONE ALL'ALBERO DI INGRESSO / INPUT SHAFT ROTATING SPEED CALCULATION		
$n = v_x \cdot 375^{(*D)}$	$n = v_x \cdot 316^{(*D)}$	$n = v_x \cdot 222^{(*D)}$
3. CALCOLO DELLE SOLLECITAZIONI / CALCULATION OF THE LOADS		
$M_x = 0^{(*G)}$	$M_x = 0^{(*G)}$	$M_x = 0^{(*G)}$
$M_y = (P \cdot 10) \cdot (B + h^{(*M)}) + (P \cdot A_x) \cdot (B + h^{(*M)})$ $h^{(*M)}_{[m]} = 0,05 \quad (*Q)$	$M_y = (P \cdot 10) \cdot (B + h^{(*M)}) + (P \cdot A_x) \cdot (B + h^{(*M)})$ $h^{(*M)}_{[m]} = 0,057 \quad (*Q)$	$M_y = (P \cdot 10) \cdot (B + h^{(*M)}) + (P \cdot A_x) \cdot (B + h^{(*M)})$ $h^{(*M)}_{[m]} = 0,075 \quad (*Q)$
My < 474 Nm Statico/Static My < 187 Nm Dinamico/Dynamic	My < 1046 Nm Statico/Static My < 372 Nm Dinamico/Dynamic	My < 1441 Nm Statico/Static My < 532 Nm Dinamico/Dynamic
$M_z = 0^{(*E)}$	$M_z = 0^{(*E)}$	$M_z = 0^{(*E)}$

NOTE

(*A): la formula per il calcolo del momento torcente include il raggio primitivo del pignone e il rendimento / The formula for the input shaft torque calculation includes the diameter pitch of the pulley and its efficiency.

$$M_t = \frac{F_{x_{tot}} \cdot D_p}{2 \cdot \eta}$$

(*C): massa del carro / Carriage weight.

(*F): il coefficiente tiene conto degli attriti globali e di quelli che si generano per effetto del momento sul carro. I: interasse pattini sul carro / The coefficient takes into consideration the whole friction and the one due to the torque on the carriage. I: distance between blocks on the carriage.

$$F3 = (P \cdot 10 \cdot B) \cdot \frac{0.05}{l}$$

(*) Non superare il limite imposto / Don't exceed the limits.

(*D): deriva dalla formula / from the formula:

$$n = \frac{v_x \cdot 60}{\pi \cdot D_p}$$

(*G): valido nel caso in cui l'unità non sia montata su un asse trasversale. Valid when the linear unit is not fixed on a moving transversal axis.

(*M): il numero rappresenta la distanza tra il piano superiore del carro e l'asse della guida, cioè il valore "h" che si trova nelle tabelle di ciascuna tipologia. Per la scelta del "+" o "-" vedere pag. 32 / The value represents the distance between the upper plane of the carriage and the axis of the rail indicated with "h" in the tables relative to each linear unit type. For the choice of "+" or "-" see pag. 32.

(*Q): In caso di profilo traslante, applicando il carico sui centraggi delle piastre il momento è trascurabile.

When the profile is moving, applying the load on the centring of the plates, the torque is negligible.

(*E): valido solo nel caso in cui il baricentro del peso applicato all'unità stia sul piano di simmetria longitudinale del carro. Consultare il servizio tecnico in caso contrario / Valid only when mass centre of gravity applied on the linear unit is on the symmetry plane of the carriage.

2.7.5 LAYOUT 3

UNITÀ DYNACT ABBINATA A CINGHIA LAYOUT n° 3 / DYNACT MATCHED BELT DRIVEN LINEAR UNIT LAYOUT n° 3

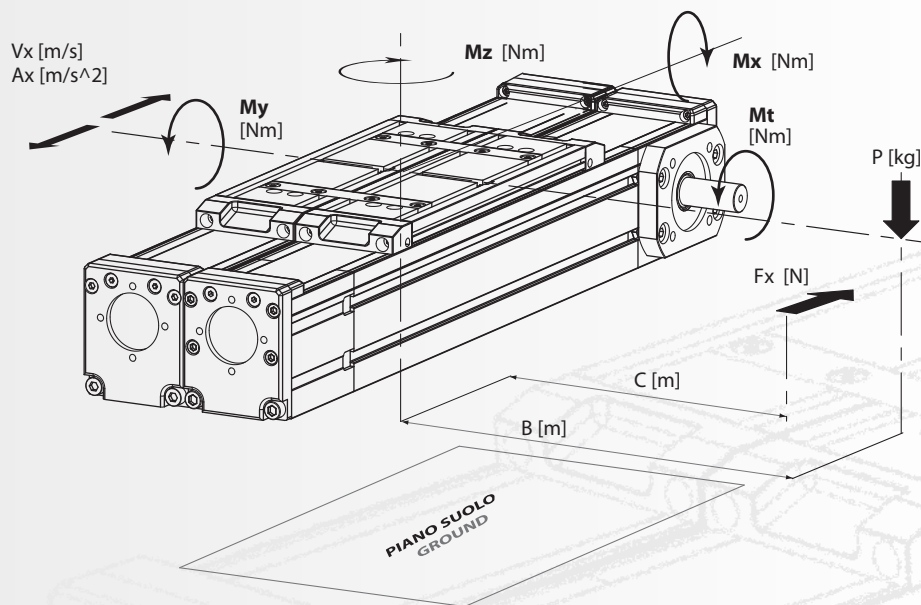


Fig. 7 Unità lineare Dynact abbinata a cinghia - layout 2 / Dynact matched belt driven linear unit - layout 2

DATI APPLICAZIONE / APPLICATION DATA

Massa esterna / External mass	P	Kg
Forza esterna lungo asse X / External force in X direction	Fx	N
Velocità di traslazione / Translation speed	Vx	m/s
Accelerazione / Acceleration	Ax	m/s ²
Distanza carro / massa - Carriage / mass distance	B	m
Distanza carro / forza - Carriage / force distance	C	m

Tab. 5 Unità lineare Dynact abbinata a cinghia: layout 3 - dati indispensabili per il calcolo
Dynact matched belt driven linear unit: layout 3 - data required for the calculation

LEGENDA CALCOLI SEMPLIFICATI / SIMPLIFIED CALCULATIONS LEGENDA

Mt	Momento torcente in ingresso	Input torque	[Nm]
Fxtot	Forza assiale complessiva	Total axial force	[N]
F1	Forza resistente	Resisting force	[N]
F2	Forza dovuta alle inerzie traslanti	Inertia due to moving mass	[N]
F3	Carico esterno assiale	External axial load	[N]
P	Massa esterna applicata al carro	External mass to move	[Kg]
Ax/z	Accelerazione del carro	Carriage acceleration	[m/s ²]
n	Velocità di rotazione albero di ingresso	Input shaft speed	[rpm]
Vx/z	Velocità di traslazione	Translation speed	[m/s]
Mx	Momento asse x	Axis X momentum	[Nm]
My	Momento asse y	Axis Y momentum	[Nm]
Mz	Momento asse z	Axis Z momentum	[Nm]
B	Distanza carro / peso	External mass / carriage distance	[m]
C	Distanza carro / forza esterna	External force / carriage distance	[m]

15 - 65	20 - 80	25 - 110
1. CALCOLO DEL MOMENTO TORCENTE (COPPIA) UTILE / INPUT SHAFT TORQUE CALCULATION		
$M_{t_{tot}} = Fx_{tot} \cdot 0.029^{(*A)}$	$M_{t_{tot}} = Fx_{tot} \cdot 0.034^{(*A)}$	$M_{t_{tot}} = Fx_{tot} \cdot 0.048^{(*A)}$
$Fx_{tot} = F1 + F2 + F3$	$Fx_{tot} = F1 + F2 + F3$	$Fx_{tot} = F1 + F2 + F3$
$F1 = (P \cdot 10) \cdot 0.05^{(*B)}$	$F1 = (P \cdot 10) \cdot 0.05^{(*B)}$	$F1 = (P \cdot 10) \cdot 0.05^{(*B)}$
$F2 = (P + 4.2^{(*C)}) \cdot A_z$	$F2 = (P + 7.0^{(*C)}) \cdot A_z$	$F2 = (P + 12^{(*C)}) \cdot A_z$
$F3 = Fx^{(*)}$	$F3 = Fx^{(*)}$	$F3 = Fx^{(*)}$
$Mt < 30Nm^{(**)}$	$Mt < 72Nm^{(**)}$	$Mt < 142Nm^{(**)}$
2. CALCOLO DELLA VELOCITÀ DI ROTAZIONE ALL'ALBERO DI INGRESSO / INPUT SHAFT ROTATING SPEED CALCULATION		
$n = v_x \cdot 375^{(*D)}$	$n = v_x \cdot 316^{(*D)}$	$n = v_x \cdot 222^{(*D)}$
3. CALCOLO DELLE SOLLECITAZIONI / CALCULATION OF THE LOADS		
$M_x = (P \cdot 10) \cdot B$	$M_x = (P \cdot 10) \cdot B$	$M_x = (P \cdot 10) \cdot B$
Mx < 267 Nm (**) Statico/Static Mx < 105 Nm (**) Dinamico/Dynamic	Mx < 724 Nm (**) Statico/Static Mx < 258 Nm (**) Dinamico/Dynamic	Mx < 1371 Nm (**) Statico/Static Mx < 506 Nm (**) Dinamico/Dynamic
$M_y = 0^{(*E)}$	$M_y = 0^{(*E)}$	$M_y = 0^{(*E)}$
$M_z = (P \cdot A_x) \cdot B + (F3 \cdot C)$	$M_z = (P \cdot A_x) \cdot B + (F3 \cdot C)$	$M_z = (P \cdot A_x) \cdot B + (F3 \cdot C)$
Mz < 474 Nm Statico/Static Mz < 187 Nm Dinamico/Dynamic	Mz < 1046 Nm Statico/Static Mz < 372 Nm Dinamico/Dynamic	Mz < 1441 Nm Statico/Static Mz < 532 Nm Dinamico/Dynamic

NOTE

(*A): la formula per il calcolo del momento torcente include il raggio primitivo del pignone e il rendimento / The formula for the input shaft torque calculation includes the diameter pitch of the pulley and its efficiency.

$$M_t = \frac{F_{x_{tot}} \cdot D_p}{2 \cdot \eta}$$

(*D): deriva dalla formula / from the formula:

$$n = \frac{v_x \cdot 60}{\pi \cdot D_p}$$

(*B): Il coefficiente 0.05 tiene conto dell'attrito globale dei componenti interni all'unità / The 0.05 coefficient takes into consideration the whole friction of the inner components.

(*E): valido solo nel caso in cui il baricentro del peso applicato all'unità stia sul piano di simmetria longitudinale del carro. Consultare il servizio tecnico in caso contrario / Valid only when mass centre of gravity applied on the linear unit is on the symmetry plane of the carriage.

(*C): massa del carro / Carriage weight.

(*) Da usare nel caso in cui sia presente una forza esterna [N] nella direzione di moto / To use in case of external force in the motion direction.

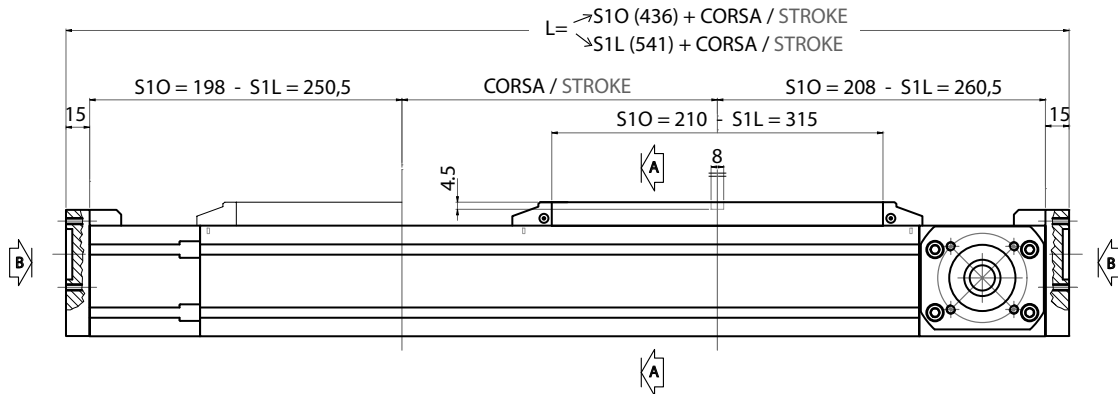
(**) Non superare il limite imposto / Don't exceed the limits.

2.7.6 SCHEMI DIMENSIONALI

2.7.6 OVERALL DIMENSIONS

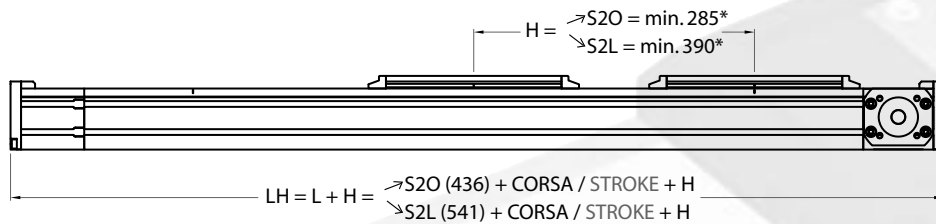
2.7.7 UNITÀ ABBINATA A CINGHIA / MATCHED BELT DRIVEN LINEAR MODULE: M-B-65M

- S1** S10 = 1 carro / 1 carriage
S1L = 1 carro lungo / 1 long carriage

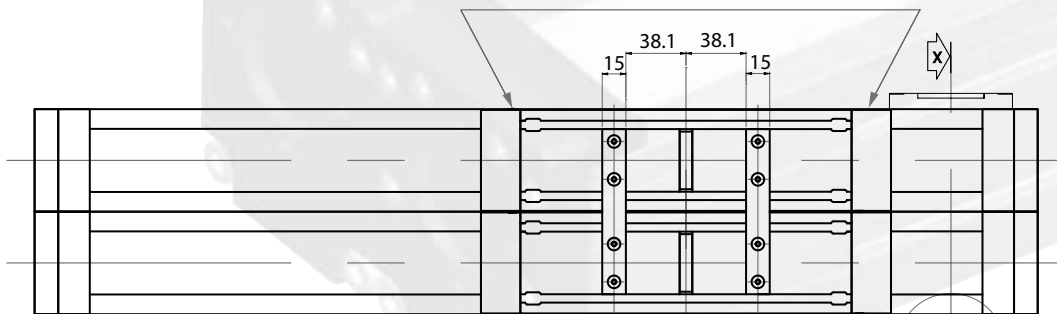


- S2** S20 = doppio carro corto / short double carriage
S2L = doppio carro lungo / long double carriage

(*) Aumentare con step da 5 mm.
(* Increase with step of 5 mm.)



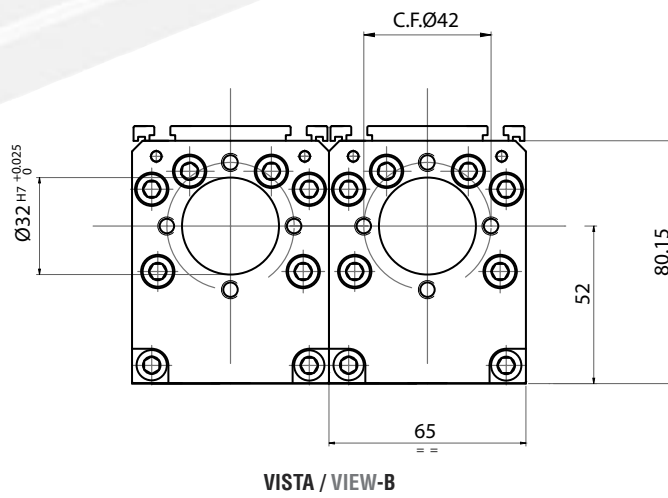
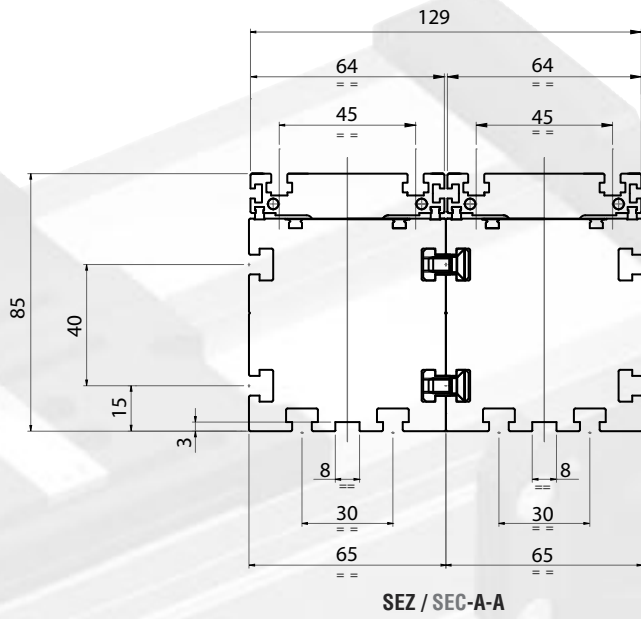
PUNTO DI LUBRIFICAZIONE PATTINO INPUT LUBRICATION POINT FOR BLOCKS



PUNTO DI LUBRIFICAZIONE PATTINO INPUT LUBRICATION POINT FOR BLOCKS

FLANGIA POSIZIONATA SU LATO DESTRO
FLANGE MOUNTED ON THE RIGHT

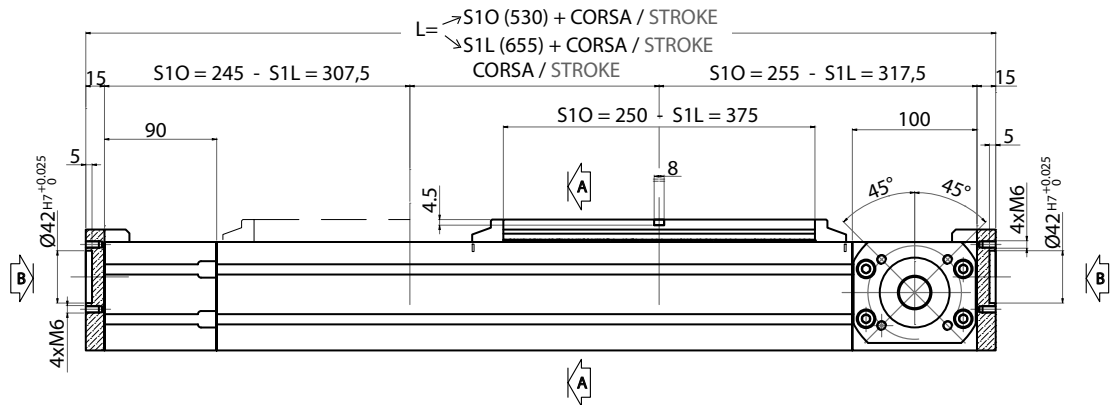
**VEDERE TIPOLOGIE
ALBERI INGRESSO
SEE INPUT SHAFT TYPES**



SCHEMI DIMENSIONALI / OVERALL DIMENSIONS

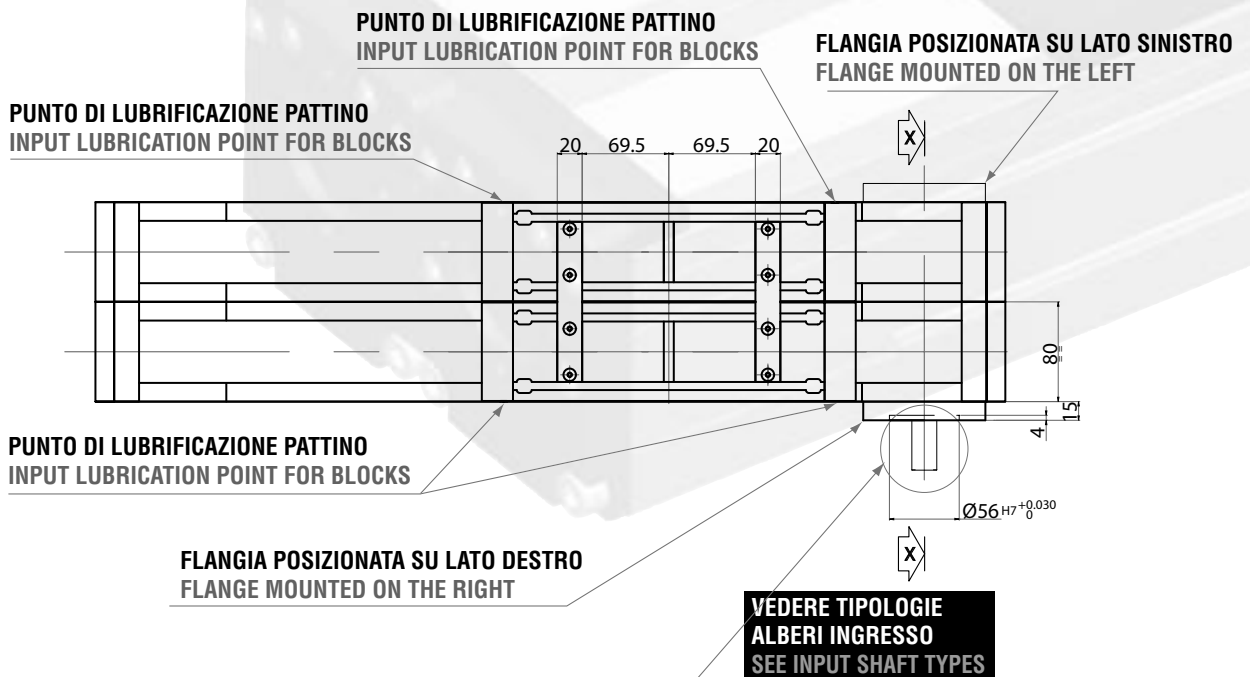
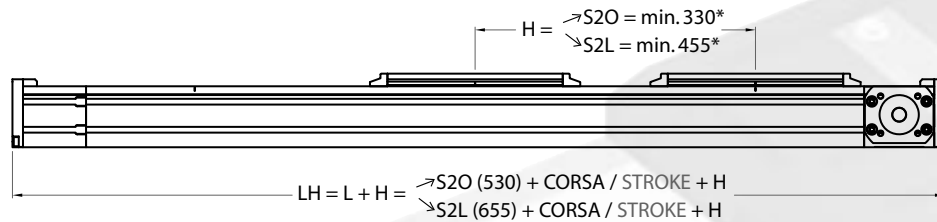
2.7.8 UNITÀ ABBINATA A CINGHIA / MATCHED BELT DRIVEN LINEAR MODULE: M-B-80M

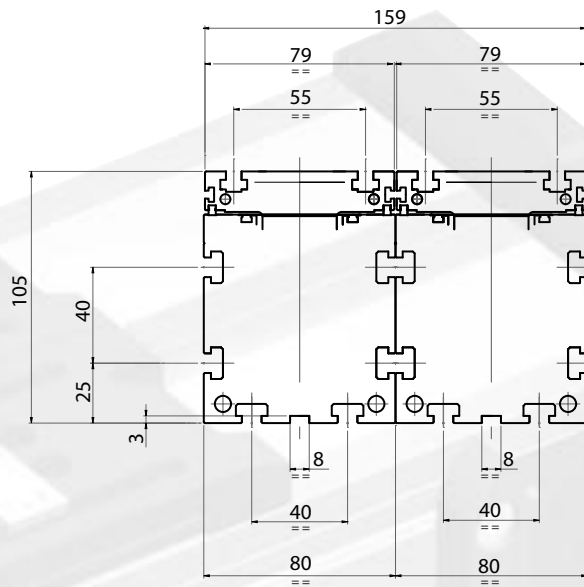
- S1** S10 = 1 carro / 1 carriage
S1L = 1 carro lungo / 1 long carriage



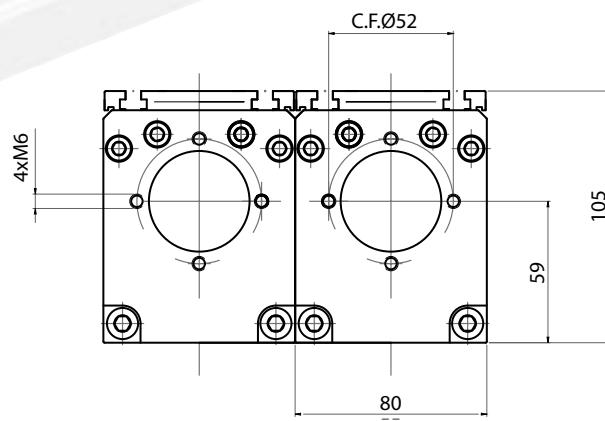
- S2** S20 = doppio carro corto / short double carriage
S2L = doppio carro lungo / long double carriage

(*) Aumentare con step da 10 mm.
(*) Increase with step of 10 mm.





SEZ / SEC-A-A

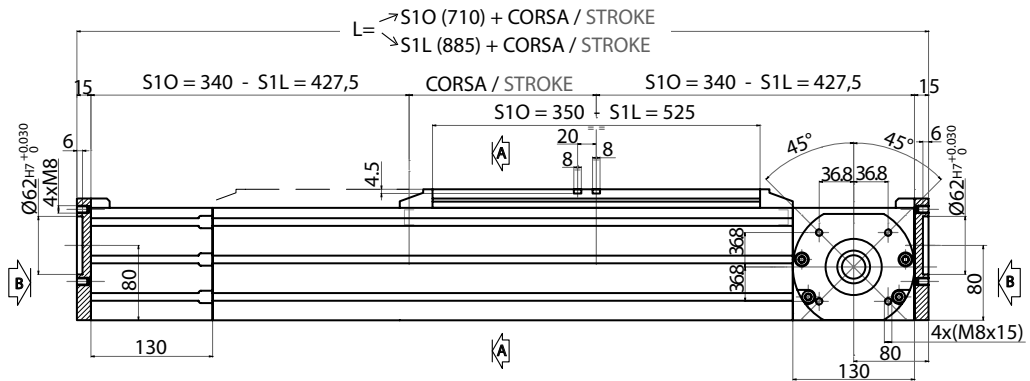


VISTA / VIEW-B

SCHEMI DIMENSIONALI / OVERALL DIMENSIONS

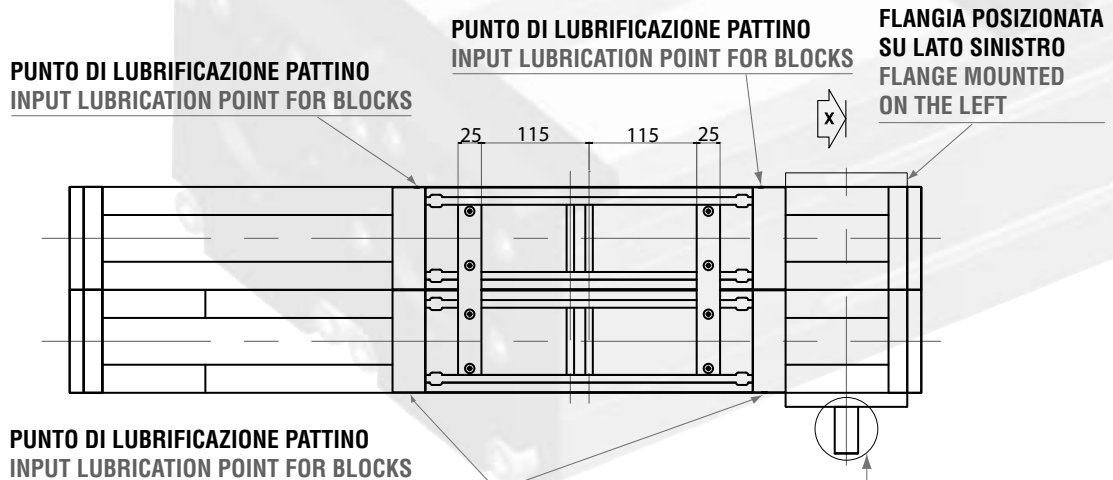
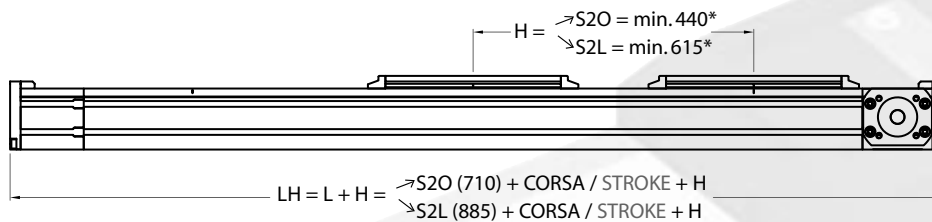
2.7.9 UNITÀ ABBINATA A CINGHIA / MATCHED BELT DRIVEN LINEAR MODULE: M-B-10M

- S1** S10 = 1 carro / 1 carriage
S1L = 1 carro lungo / 1 long carriage

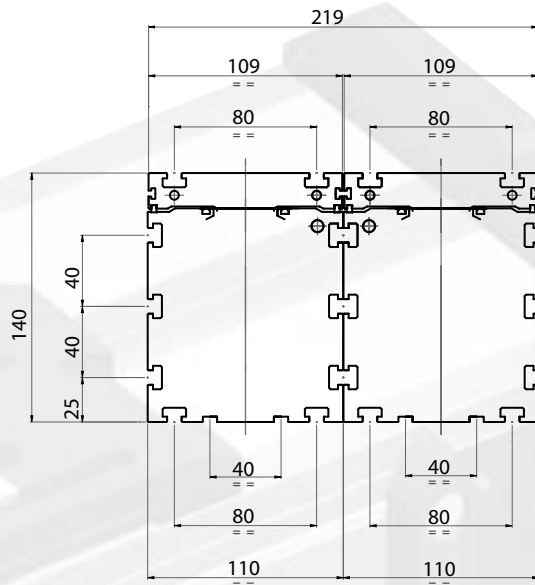


- S2** S20 = doppio carro corto / short double carriage
S2L = doppio carro lungo / long double carriage

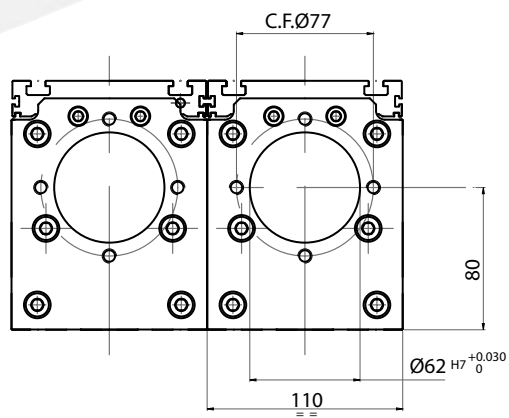
(*) Aumentare con step da 10 mm.
(*) Increase with step of 10 mm.



VEDERE TIPOLOGIE ALBERI INGRESSO
SEE INPUT SHAFT TYPES



SEZ / SEC-A-A



VISTA / VIEW-B

2.7.10 ALBERI INGRESSO / MOTORIZZAZIONI

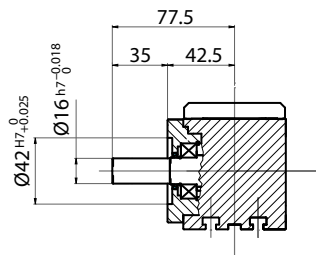
2.7.10 INPUT SHAFTS / MOTORIZATIONS

2.7.11

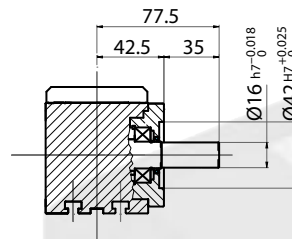
UNITÀ ABBINATA A CINGHIA / MATCHED BELT DRIVEN LINEAR MODULE: M-B-65M

TIPOLOGIE ALBERI INGRESSO / INPUT SHAFT TYPES

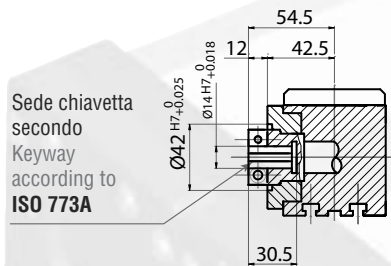
SEZ / SEC-X-X



SA-65 L

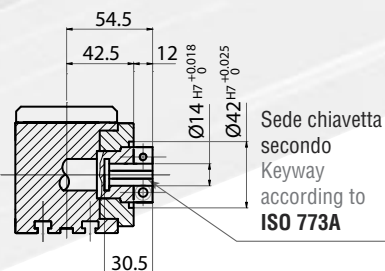


SA-65 R



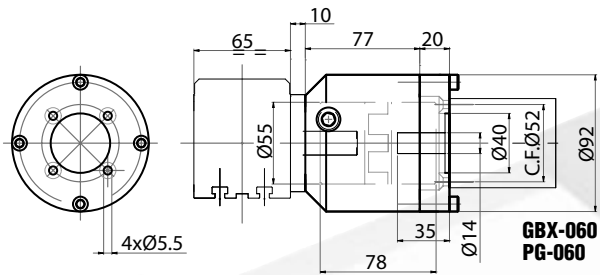
Sede chiavetta secondo Keyway according to ISO 773A

SG-65 L



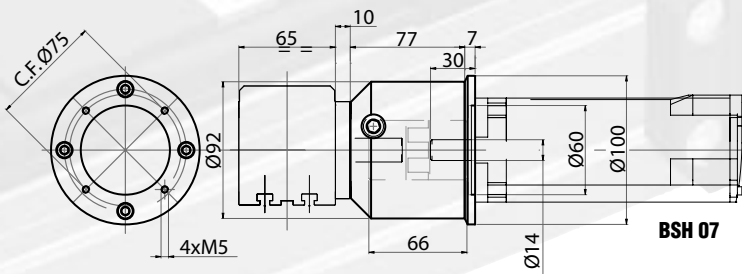
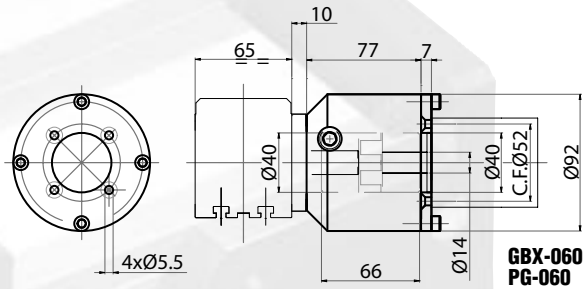
Sede chiavetta secondo Keyway according to ISO 773A

SG-65 R



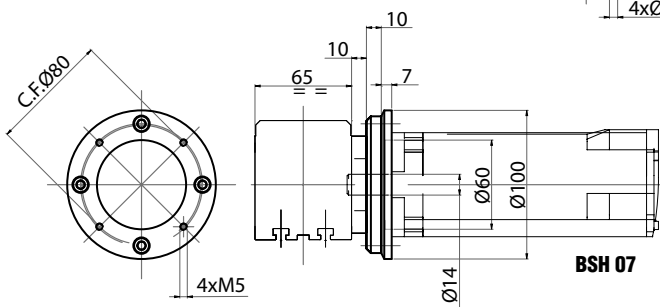
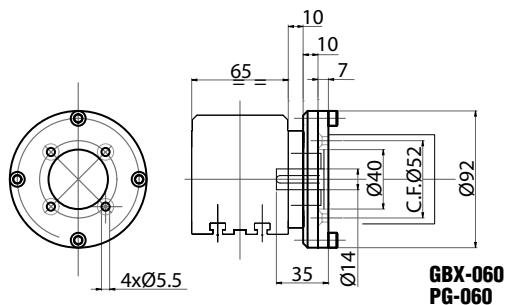
MA-65
GIUNTO (*) DA / COUPLING 60Nm

MB-65
GIUNTO (*) DA / COUPLING 20Nm



MC-65 GIUNTO (*) DA
COUPLING 20Nm

MG-65



MH-65

(*) Giunto servo torsionalmente rigido con inserto a stella in materiale plastico senza gioco
Zero backlash servo coupling with plastic insert

MOTORIZZAZIONI / MOTORIZATIONS

Alberi ingresso / motorizzazioni
Input shafts / Motorizations

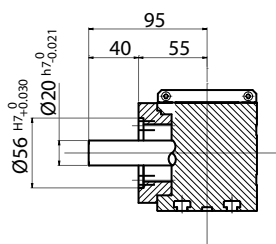
ALBERI INGRESSO / INPUT SHAFTS

2.7.12

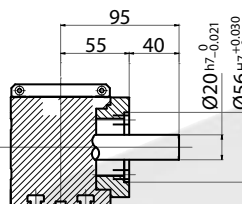
UNITÀ ABBINATA A CINGHIA / MATCHED BELT DRIVEN LINEAR MODULE: M-B-80M

TIPOLOGIE ALBERI INGRESSO / INPUT SHAFT TYPES

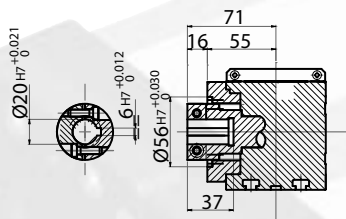
SEZ / SEC-X-X



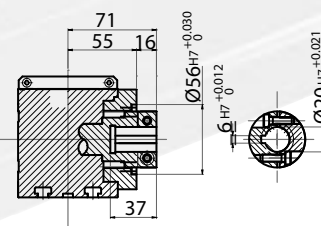
SA-80 L



SA-80 R

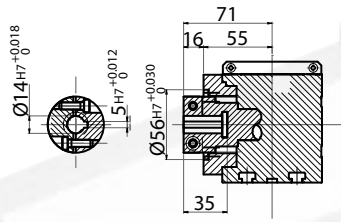


SG-80 L

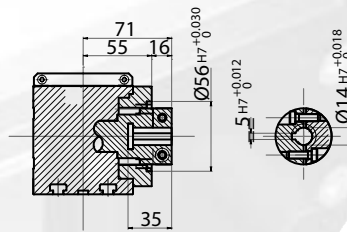


SG-80 R

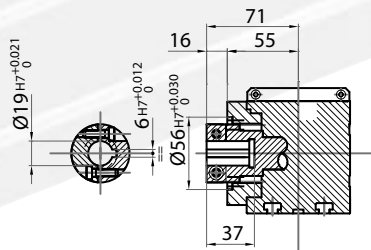
SEZ / SEC-X-X



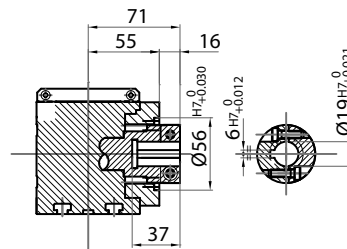
SI-80 L



SI-80 R



SM-80 L



SM-80 R

TIPOLOGIE ALBERI INGRESSO / INPUT SHAFT TYPES

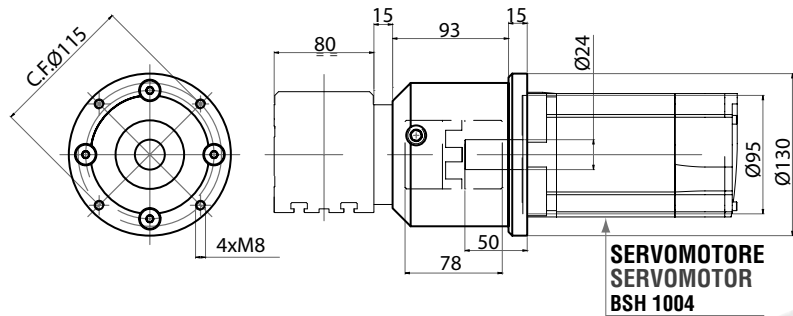
Alberi ingresso / motorizzazioni
Input shafts / Motorizations

MOTORIZZAZIONI / MOTORIZATIONS

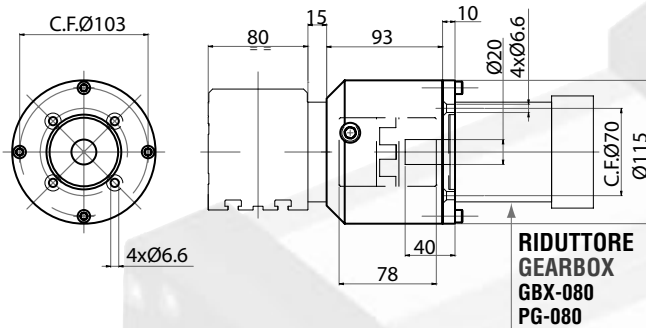
2.7.12

UNITÀ ABBINATA A CINGHIA / MATCHED BELT DRIVEN LINEAR MODULE: M-B-80M

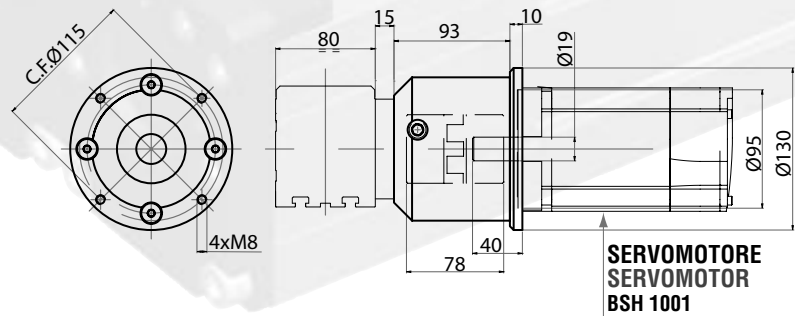
MA-80 GIUNTO (*) DA / COUPLING 60Nm



MB-80 GIUNTO (*) DA / COUPLING 60Nm



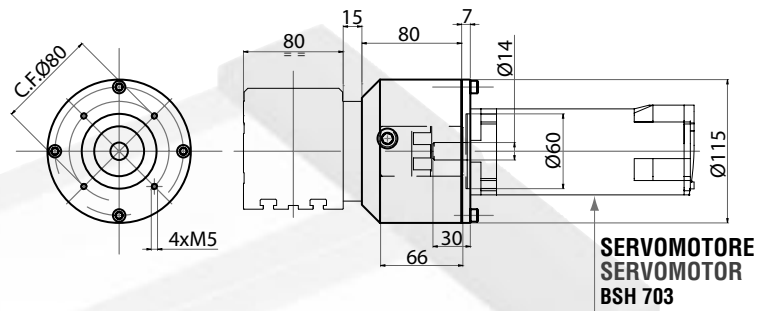
MC-80 GIUNTO (*) DA / COUPLING 60Nm



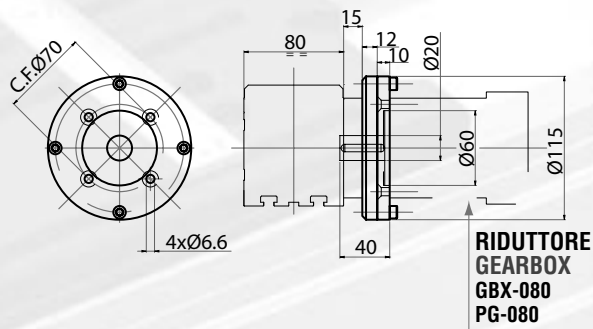
(*) Giunto servo torsionalmente rigido con inserto a stella in materiale plastico senza gioco
Zero backlash servo coupling with plastic insert

MOTORIZZAZIONI / MOTORIZATIONS

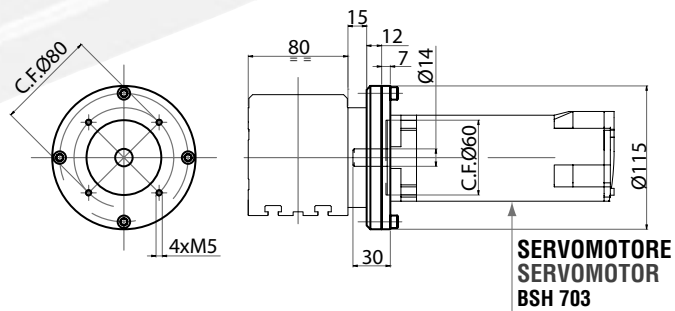
MD-80 GIUNTO (*) DA / COUPLING 20Nm



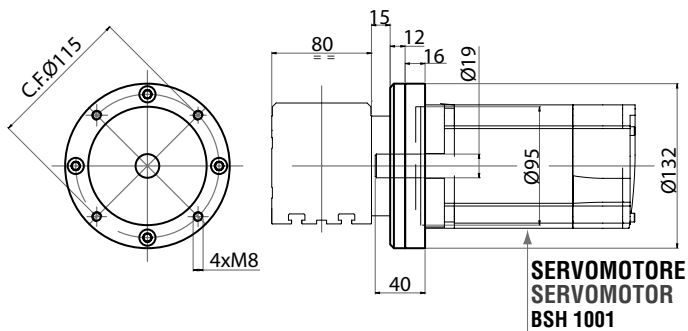
MG-80



MH-80



ML-80



MOTORIZZAZIONI / MOTORIZATIONS

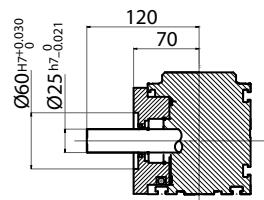
Alberi ingresso / motorizzazioni
Input shafts / Motorizations

ALBERI INGRESSO / INPUT SHAFTS

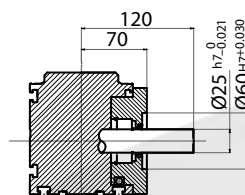
2.7.13 UNITÀ ABBINATA A CINGHIA / MATCHED BELT DRIVEN LINEAR MODULE: M-B-10M

SEZ / SEC-X-X

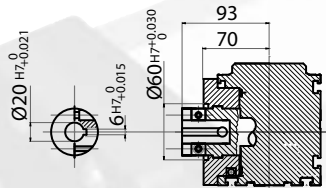
TIPOLOGIE ALBERI INGRESSO / INPUT SHAFT TYPES



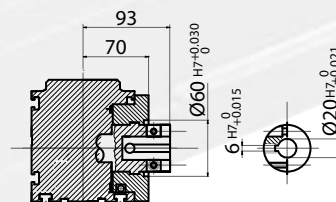
SA-10 L



SA-10 R

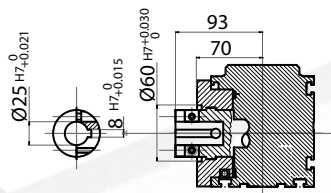


SG-10 L

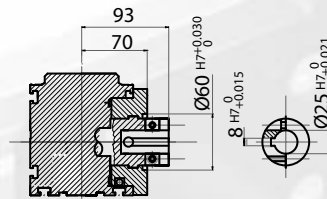


SG-10 R

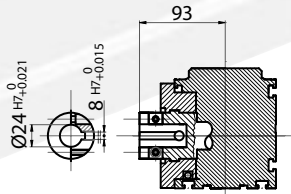
SEZ / SEC-X-X



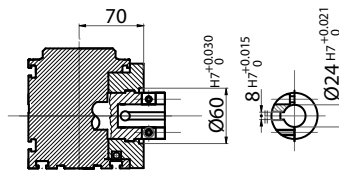
SI-10 L



SI-10 R



SP-10 L



SP-10 R

TIPOLOGIE ALBERI INGRESSO / INPUT SHAFT TYPES

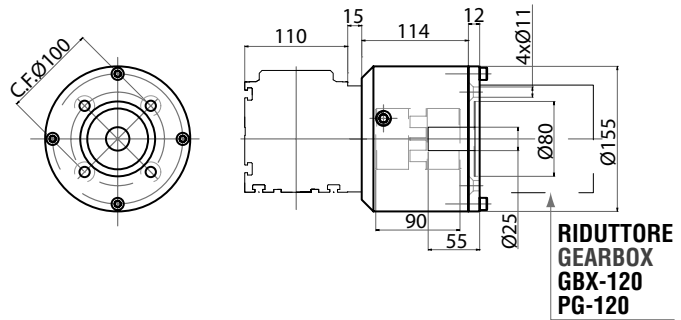
Alberi ingresso / motorizzazioni
Input shafts / Motorizations

MOTORIZZAZIONI / MOTORIZATIONS

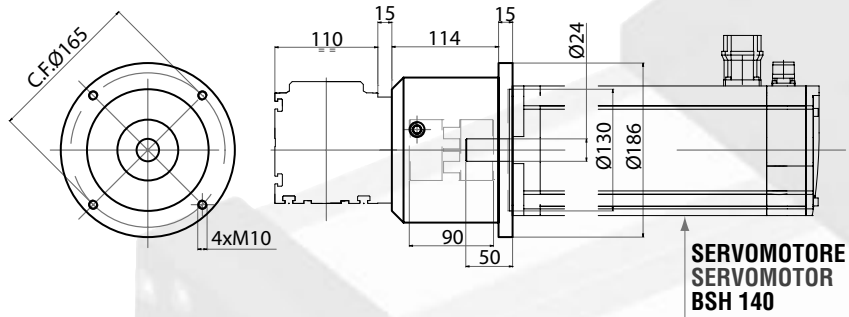
2.7.13

UNITÀ ABBINATA A CINGHIA / MATCHED BELT DRIVEN LINEAR MODULE: M-B-10M

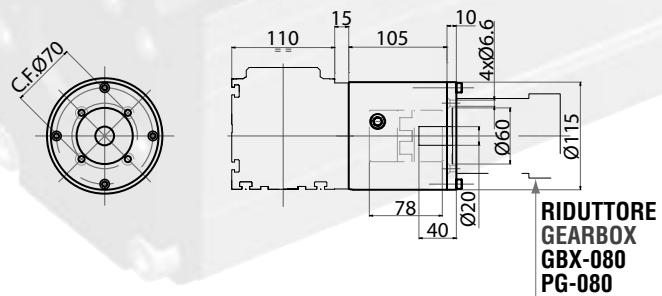
MA-10 GIUNTO (*) DA / COUPLING 150Nm



MB-10 GIUNTO (*) DA / COUPLING 150Nm

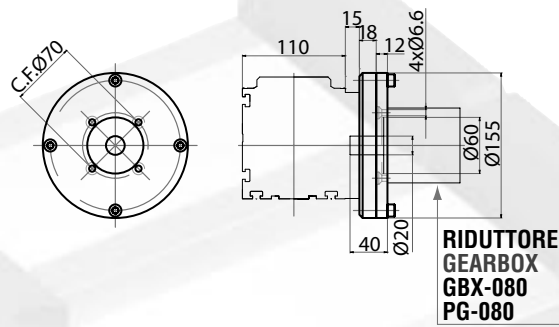


MC-10 GIUNTO (*) DA / COUPLING 60Nm

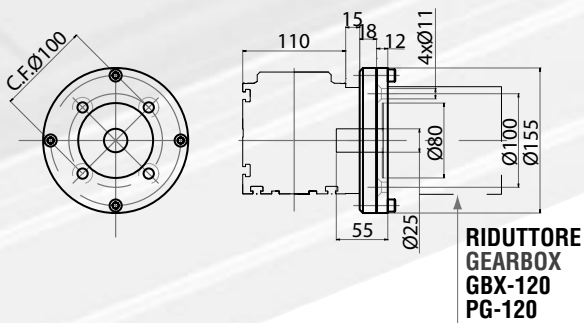


(*) Giunto servo torsionalmente rigido con inserto a stella in materiale plastico senza gioco
Zero backlash servo coupling with plastic insert

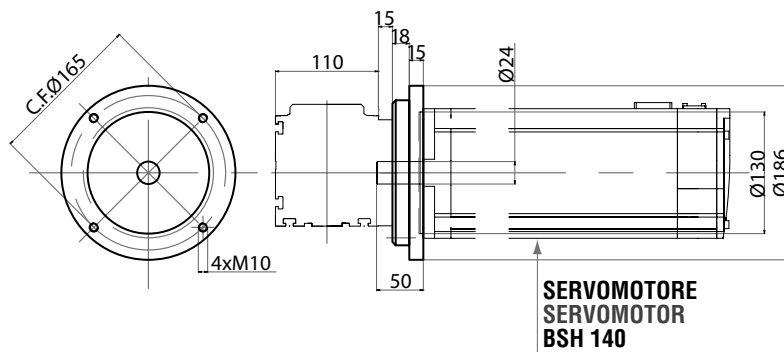
MG-10



MH-10



MI-10



MOTORIZZAZIONI / MOTORIZATIONS

Alberi ingresso / motorizzazioni
Input shafts / Motorizations

2.8.0 UNITÀ LINEARE ABBINATA CON TRASMISSIONE A VITE

2.8.0 MATCHED BALLSCREW DRIVEN LINEAR UNIT

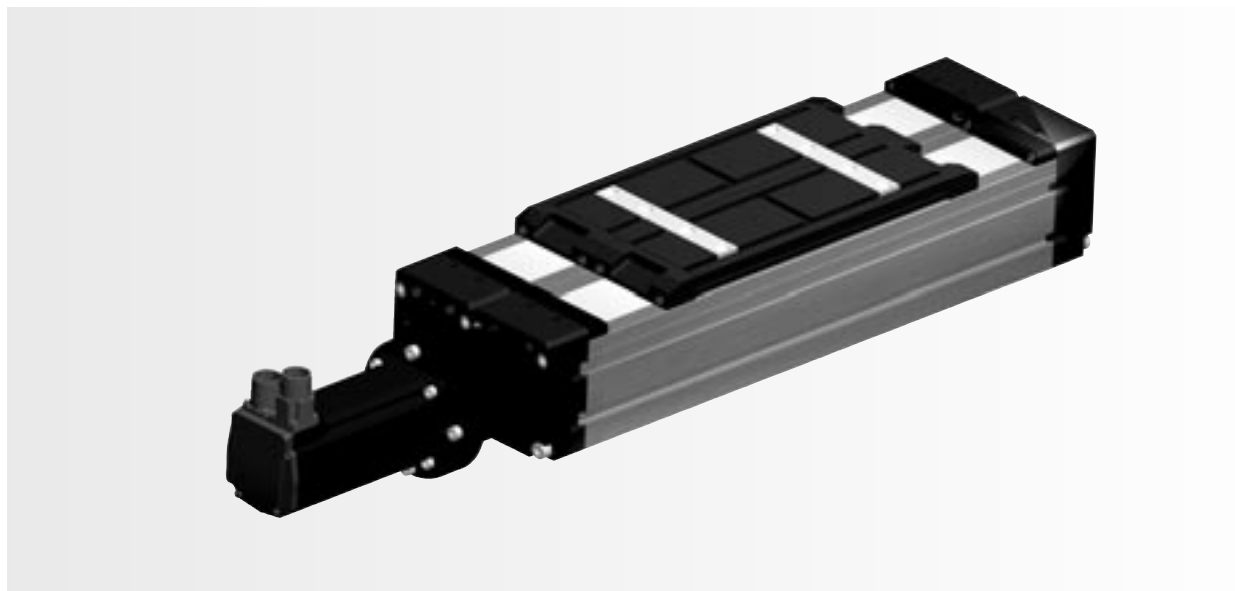


Fig. 1 Unità lineare Dynact abbinata a vite - predisposizione montaggio motore con campana e giunto servo torsionalmente rigido
Dynact matched ballscrew driven linear units - suitable for motor bell mounting with backlash free servo coupling

2.8.1 CARATTERISTICHE TECNICHE

2.8.1 TECHNICAL FEATURES

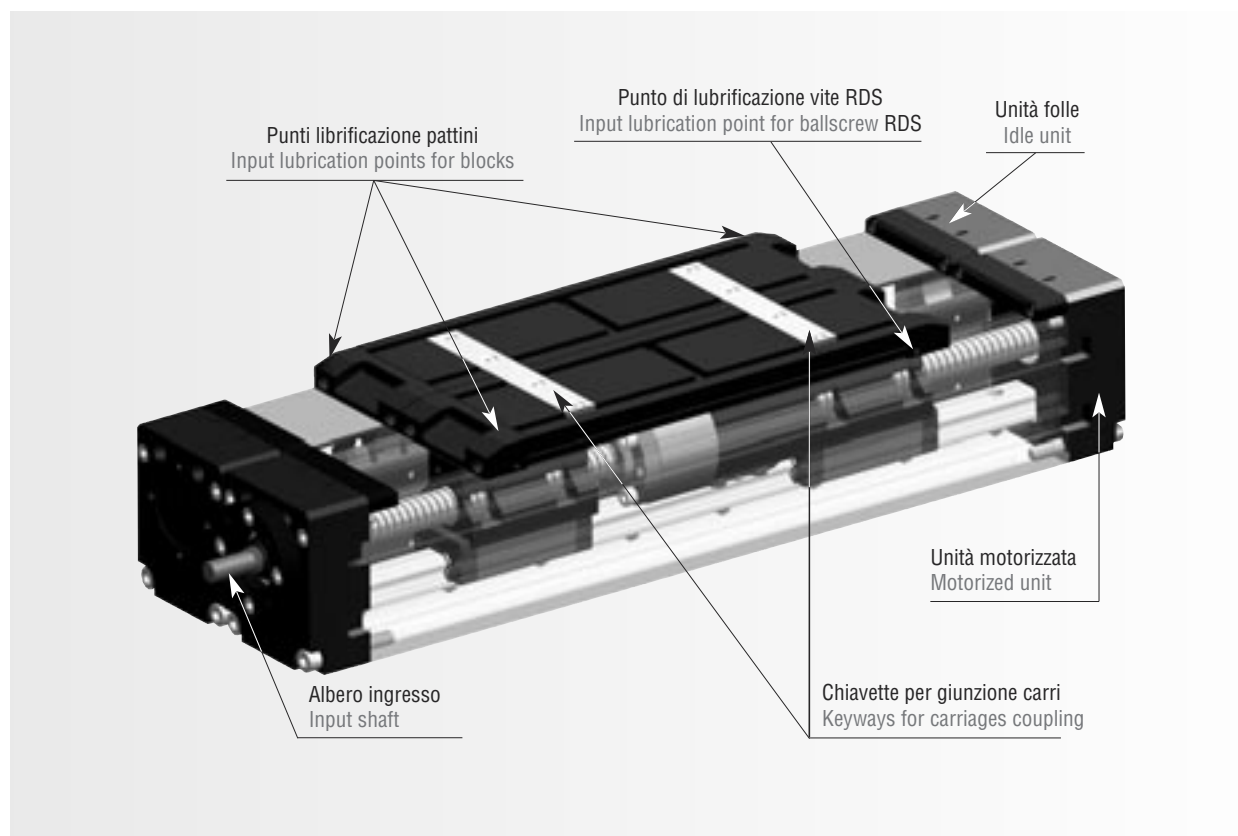
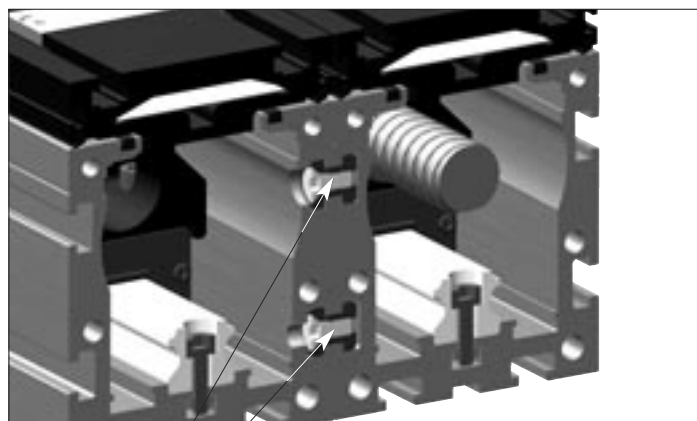


Fig. 2 Unità lineare Dynact abbinata a vite - descrizione del sistema / Dynact matched ballscrew driven linear units - description



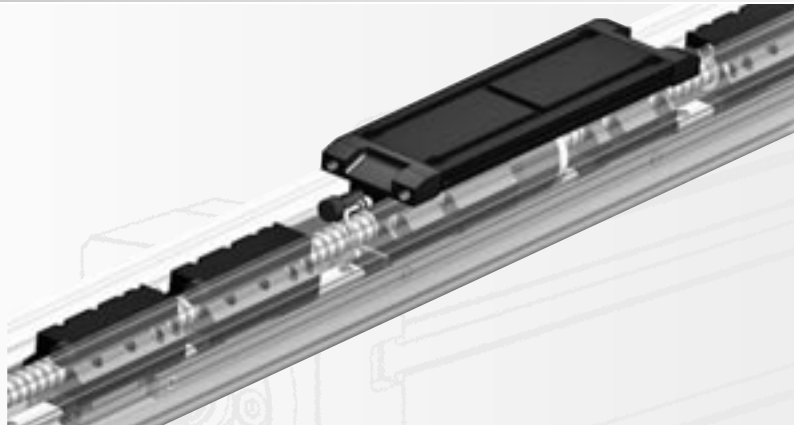
Chiavette per giunzione profili
Keyways for profile coupling

Fig. 3 Unità lineare Dynact abbinata a vite - sezione trasversale / Dynact matched ballscrew driven linear units - main section

Taglia unità lineare / Linear unit size	15-65			20-80			25-110			
Diametro vite / Screw diameter [mm]	16			20			32			
Passo vite / Screw lead [mm]	5	10	16	5	10	20	5	10	20	32
Capacità di carico statico Static load capacity [N]	14500	11940	7370	14950	22600	18600	55440	64700	66400	63500
Capacità di carico dinamico Dynamic load capacity [N]	12100	6670	4330	7330	9900	10800	18290	22100	22300	21000

Tab. 1 Unità lineare Dynact a vite a ricircolo di sfere - caratteristiche della trasmissione a vite / Dynact ballscrew driven linear unit: main features of the drive system

SUPPORTI VITE INTERMEDI / SCREW INTERMEDIATE PLATES



Nelle unità lineari a vite a ricircolazione di sfere, per consentire una maggiore velocità di rotazione della vite stessa e quindi una superiore velocità di traslazione, è indispensabile adottare dei supporti che limitino la lunghezza di inflessione come definito dalla trattazione relativa alla velocità critica di rotazione (vedasi catalogo Setec "Viti a ricircolo di sfere" per maggiori informazioni o consultare il nostro servizio tecnico).

In base alla corsa e alla velocità di traslazione desiderata, sono disponibili il supporto vite intermedio singolo (BS1) e il supporto vite intermedio doppio (BS2).

Il supporto intermedio consiste in una coppia di boccole in nylon che hanno il compito di sostenere la vite; le boccole sono sorrette da supporti mobili mediante pattini a ricircolo di sfere.

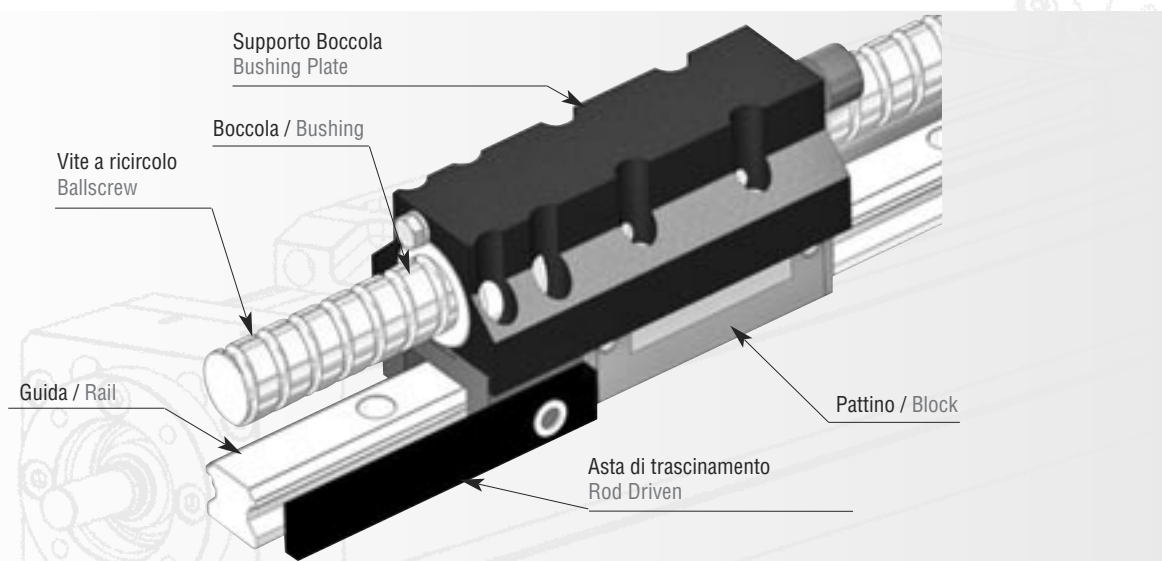
Ciascuna coppia di supporti è collegata mediante un'asta; durante la traslazione uno dei due supporti viene spinto dal carro mentre l'altro è trascinato grazie all'asta. In questo modo la lunghezza libera della vite si dimezza.

In the ballscrew unit, to avoid a major speed rotation of the screw and therefore a major speed of translation, it's indispensable to use plates that limit the bending length as defined by the treatment of the critical speed rotation (see Setec "Ballscrew" catalogue, or consult our the technical department).

According to the stroke and speed translation desired, are available single screw intermediate plate (BS1) and the double screw intermediate plate (BS2).

Intermediate plate consists of a pair of nylon bushings that have the task to support the screw; bushings are supported by movable plates by means of balls recirculating blocks.

Each pair of plates is linked by a rod; during the translation one plate is pushed by the carriage while the other plate is driven by the rod. In this way the screw free length is halved.



I grafici successivi rappresentano la limitazione della velocità di traslazione in funzione della corsa e del passo per effetto della velocità critica della vite adottando il supporto vite singolo (BS1) o doppio (BS2). Consultare il nostro servizio tecnico nel caso in cui siano necessari punti di utilizzo delle unità che cadono al di fuori delle curve tracciate.

The following charts represent the limitation of speed translation as a function of the stroke and of lead to effect of the critical speed of screw adopting the single screw plate (BS1) or double (BS2). Consult our technical department in case they are needed points of working fall outside of the plotted curves.



UNITÀ DYNACT ABBINATA A VITE / DYNACT MATCHED BALLSCREW LINEAR UNIT

GRANDEZZA / SIZE

Caratteristiche - Features

Corsa Max (senza supporti intermedi) / Max stroke (without screw supports)	[m]		
Peso carro / Weight of the carriage	[kg]		
Peso unità corsa zero / Zero stroke unit weight	[kg]		
Peso unità ogni 100mm corsa / Unit weight per 100mm stroke	[kg]		
Interasse min tra i carri (in caso di carro doppio) Min distance between the carriages (in case of double carriages)	[mm]		
Tipo vite / Screw type			

Prestazioni - Performances

Velocità Max / Max speed	[mm/s]		
Accelerazione Max (consigliata) / Max acceleration (recommended)	[m/s ²]		
Ripetibilità posizionamento / Positioning repeatability	[mm]		
Max giri/min ingresso / Motion per revolution	[rpm]		

Capacità di carico / Capacity load

Max forza assiale / Max axial force	F _x [N]	STATICA / STATIC DINAMICA / DYNAMIC STATICA / STATIC DINAMICA / DYNAMIC STATICA / STATIC DINAMICA / DYNAMIC STATICA / STATIC DINAMICA / DYNAMIC	
Max forza laterale / Max side force	F _y [N]	STATICA / STATIC DINAMICA / DYNAMIC	
Max forza verticale / Max vertical force	F _z [N]	STATICA / STATIC DINAMICA / DYNAMIC	
Coppia Max / Max torque	M _x [Nm]	STATICA / STATIC DINAMICA / DYNAMIC	
Coppia Max / Max torque	M _y [Nm]	STATICA / STATIC Con carro doppio / With double carriages DINAMICA / DYNAMIC Con carro doppio / With double carriages	
Coppia Max / Max torque	M _z [Nm]	STATICA / STATIC Con carro doppio / With double carriages DINAMICA / DYNAMIC Con carro doppio / With double carriages	
Coppia all'albero per carico Max Input shaft torque for max load	M _t [Nm]		
Momento torcente massimo all'albero Max admissible input shaft torque	M _{tmax} [Nm]		
Diametro albero ingresso Input shaft diameter	[mm]		

	65	80	110
	2,5	2,5	3,9 (32-32) 5,0
	4,2	8,0	16,0
	10,5	17,0	38,0
	1,3	1,8	3,3
	320	375	480
Rullata di precisione classe ISO 7 (a richiesta ISO 5)			
Precision rolling ISO 7 class (on request ISO 5)			

Vite / Ballscrew		Vite / Ballscrew		Vite / Ballscrew	
16-05	250(*)	20-05	250(*)	32-05	250(*)
16-10	500(*)	20-10	500(*)	32-10	500(*)
16-16	800(*)	20-20	1000(*)	32-20	1000(*)
				32-32	1600(*)
	10		10		10
	0,05		0,05		0,05
	3000(*)		3000(*)		3000(*)

Vite / Ballscrew		Vite / Ballscrew		Vite / Ballscrew	
16-05	2900	20-05	3100	32-05	7260
	892		847		1422
16-10	2388	20-10	4520	32-10	7800
	619		919		2451
16-16	1474	20-20	3720	32-20	11886
	470		1263		5521
				32-32	9071
					2873
	8206(*)		18097(*)		24926(*)
	3232(*)		6444(*)		9196(*)
	8206(*)		18097(*)		24926(*)
	3232(*)		6188(*)		9196(*)
	133		362		685
	53		129		253
	686		1375		2534
	1372(**)		2750(**)		5068(**)
	270		490		935
	540(**)		940(**)		1870(**)
	686		1375		2534
	1372(**)		2750(**)		5068(**)
	270		490		935
	540(**)		940(**)		1870(**)
	4,2		13,2		51,4
	10,8		18,7		74,0
	10		12		19

(*) Variabile con la corsa vedere grafici pagine 184/185.

(**) Valore relativo ad una distanza tra i carri pari all'interasse minimo.

N.B. L'unità è in grado di resistere alle massime sollecitazioni indicate nel caso in cui non vengano applicate contemporaneamente più forze (e/o momenti); in caso di sollecitazioni multiple consultare il nostro ufficio tecnico per il corretto dimensionamento dell'unità.

- I valori di attrito a vuoto sono teorici pertanto potrebbero esserci delle variazioni dovute alle tolleranze e all'assemblaggio.

(*) Depending on the stroke see graphs pages 184/185.

(**) Value related to a distance equal to the minimum distance between the carriages.

NOTE. The linear module can stand the maximum indicated forces and torques only when one force or torque is applied, not simultaneously; should you have more than one force and/or torque at the same time please contact our technical department in order to size properly the linear unit.

- The values related to the zero load friction are theoretical then some changes could occur due to the tolerances and the assembly.

Segue / Next

UNITÀ DYNACT ABBINATA A VITE / DYNACT MATCHED BALLSCREW LINEAR UNIT

GRANDEZZA / SIZE

Caratteristiche profilo / Profile features

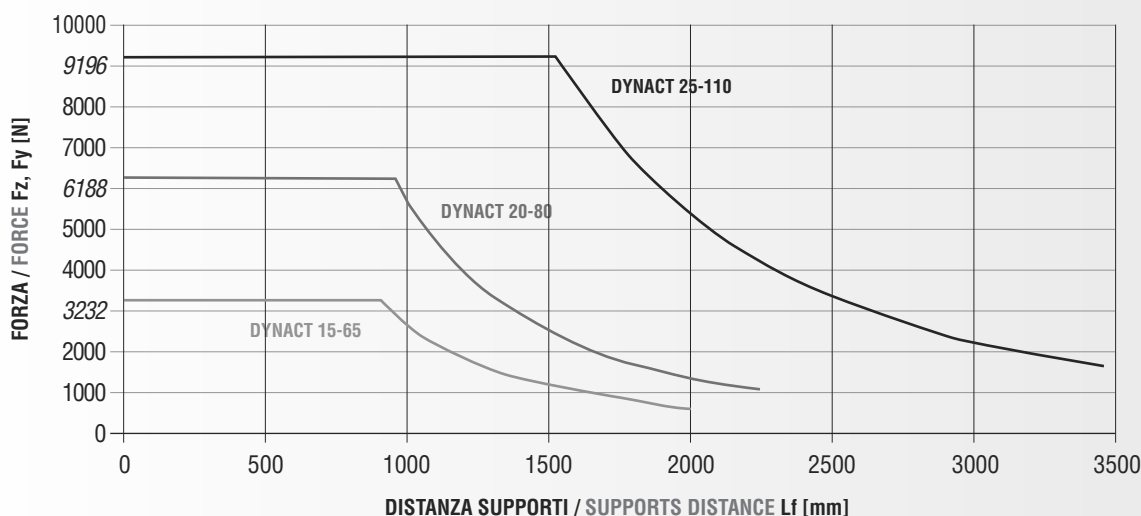
Materiale profilo / Profile material			
Trattamento estetico / Surface treatments			
Proprietà meccaniche / Mechanical properties			
Momento inerzia a flessione profilo Bending momentum of inertia		ly [cm ⁴]	
Momento inerzia a torsione profilo Torsional momentum of inertia		lp [cm ⁴]	

Caratteristiche tecniche / Technical features

Tipo pattino / Linear guideway block type			
Capacità carico dinamico / Dynamic load capacity		"C" [N]	
Capacità carico statico / Static load capacity		"Co" [N]	
Distanza centro guida - piano carro Distance rail axis - carriage plane		h [mm]	
Inerzia rotante vite a ricircolo al metro Ball screw inertia per meter		It [Kg ^m ²]	
Attrito a vuoto / Zero load friction		F _{att} [N]	
Momento utile a vuoto / Zero load needed torque		M _{att} [Nm]	

Tab. 3 Unità lineare Dynact abbinata a vite a ricircolo di sfere caratteristiche tecniche specifiche.
Dynact matched ballscrew driven linear units - technical features.

UNITÀ DYNACT VITE ABBINATA A RICIRCOLO DI SFERE / DYNACT MATCHED BALLSCREW DRIVEN LINEAR UNITS
Limite forza max Fz, Fy in funzione della distanza tra i supporti
Fz, Fy limits VS supports distance



Graph. 1 Unità lineare Dynact abbinata a vite a ricircolo di sfere - limitazioni forza Fz, Fy
Dynact matched ballscrew driven linear units - limits for Fz, Fy load

Il grafico rappresenta la limitazione della forza Fz, Fy massima applicabile alle unità lineari Dynact abbinata a vite a ricircolo di sfere in base alla distanza dai supporti; per semplificazione le curve sono relative ad una condizione di vincolo con doppio incastro.

The graph shows the limits of the Fz (Fy) max the Dynact belt driven linear units can stand versus the supports distance; the curves are related to a fixed-fixed condition.

	65	80	110
Lega di alluminio / Aluminium alloy EN AW-6060 T5			
Ossidazione anodica ad alta resistenza / High resistant anodization			
Secondo / According to EN 755-2			
	158	340	1295
	693	1485	5521
	Taglia 15 ingabbiato Size 15 caged balls	Taglia 20 ingabbiato Size 20 caged balls	Taglia 25 ingabbiato Size 25 caged balls
	4 x 13.880	4 x 27.530	4 x 39.300
	4 x 14.360	4 x 31.670	4 x 43.620
	60,2	75,5	103,5
	$4,13 \cdot 10^{-5}$ (***)	$1,06 \cdot 10^{-4}$ (***)	$6,61 \cdot 10^{-4}$ (***)
	40	48	58
	0,035 (***)	0,042 (***)	0,051 (***)

(***) Relativa al passo più lungo.
 (***) Valido per passo vite pari a 5.

N.B. L'unità è in grado di resistere alle massime sollecitazioni indicate nel caso in cui non vengano applicate contemporaneamente più forze (e/o momenti); in caso di sollecitazioni multiple consultare il nostro ufficio tecnico per il corretto dimensionamento dell'unità.

- I valori di attrito a vuoto sono teorici pertanto potrebbero esserci delle variazioni dovute alle tolleranze e all'assemblaggio.

(***) Valid for the longest possible screw lead.
 (***) Valid for ballscrew lead 5.

NOTE. The linear module can stand the maximum indicated forces and torques only when one force or torque is applied, not simultaneously; should you have more than one force and/or torque at the same time please contact our technical department in order to size properly the linear unit.

- The values related to the zero load friction are theoretical then some changes could occur due to the tolerances and the assembly.

VINCOLO CON DOPPIO INCASTRO / FIXED-FIXED CONDITION

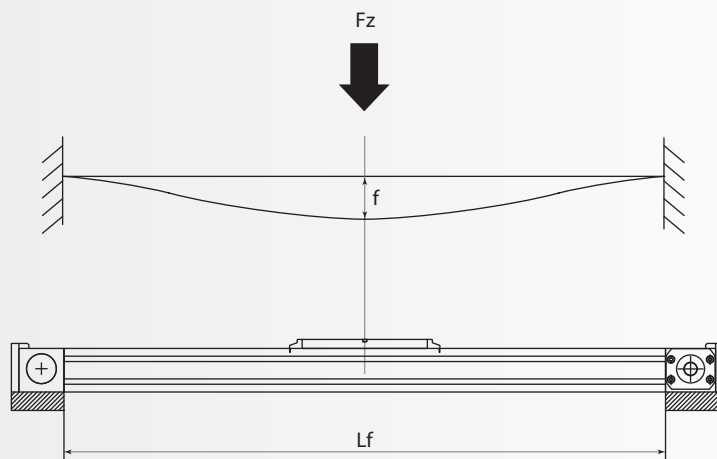
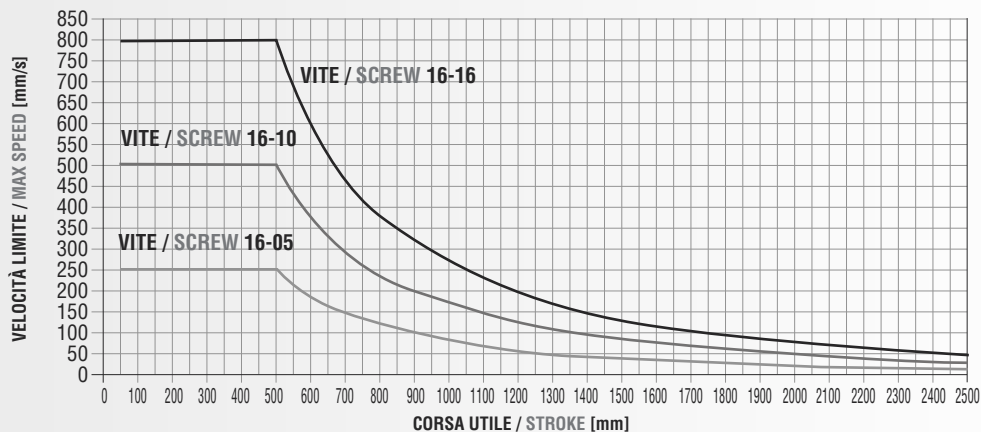


Fig. 4 Unità lineare Dynact abbinata a vite - flessione, condizione di vincolo con doppio incastro
 Dynact matched ballscrew driven linear units - bending, fixed-fixed condition

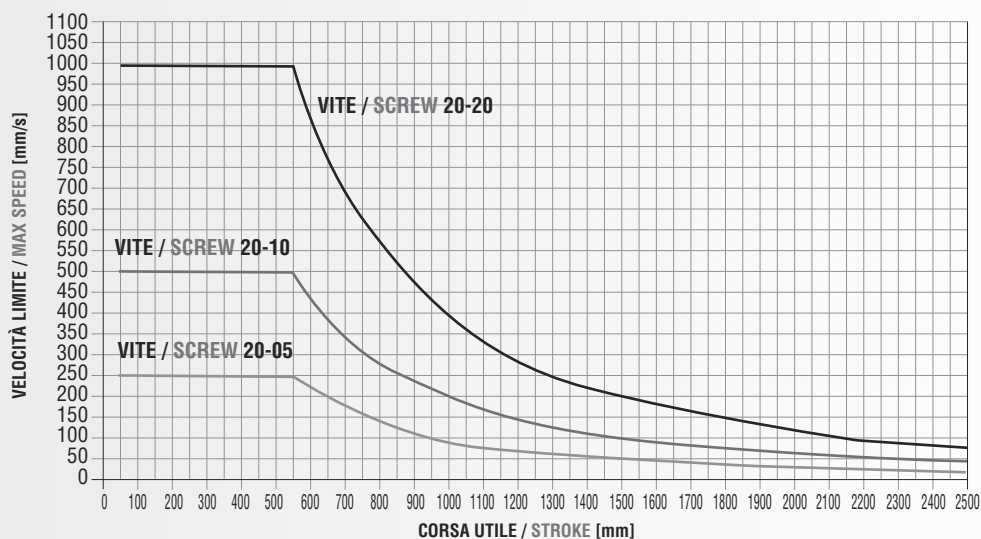
grafici 2, 3 e 4 rappresentano la limitazione della velocità di traslazione in funzione della corsa e del passo per effetto della velocità critica della vite. Consultare il nostro servizio tecnico nel caso in cui siano necessari punti di utilizzo delle unità che cadono al di fuori delle curve tracciate.

The 2, 3 and 4 graphs shows the limits in maximum translation speed vs the stroke and the ballscrew lead due to the critical speed of the bar of the screw. Contact our technical service if there is a working point that comes out from the limitations represented by the curves in the graphs.

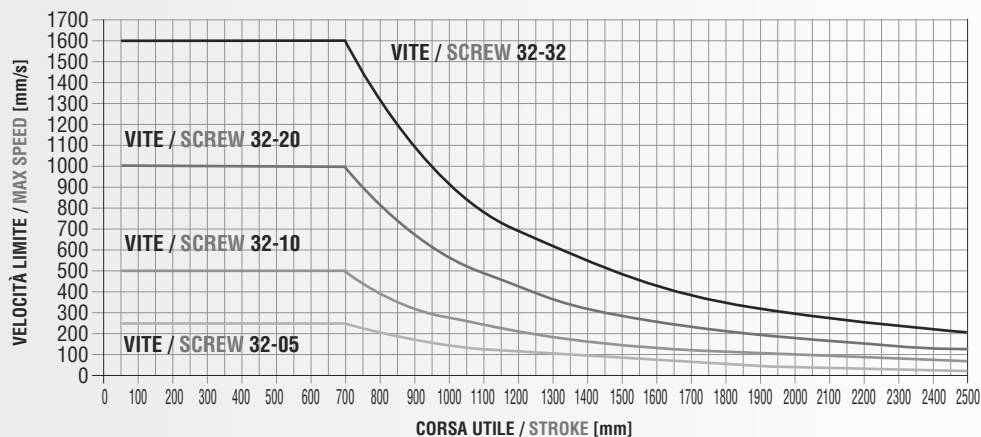
UNITÀ DYNACT ABBINATA A VITE SENZA SUPPORTO INTERMEDIO / DYNACT MATCHED BALLSCREW DRIVEN WITHOUT INTERMEDIATE PLATES:
Velocità massima di traslazione in funzione della corsa utile / Maximum speed translation function of the critical speed of the stroke



Graph. 2 Unità Dynact 15-65 abbinata a vite limitazioni velocità massima con la corsa
 Dynact Unit 15-65 matched ballscrew limits max speed vs stroke.

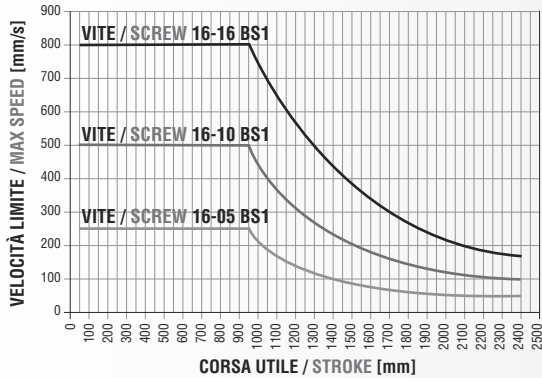


Graph. 3 Unità Dynact 20-80 abbinata a vite limitazioni velocità massima con la corsa
 Dynact Unit 20-80 matched ballscrew limits max speed vs stroke.



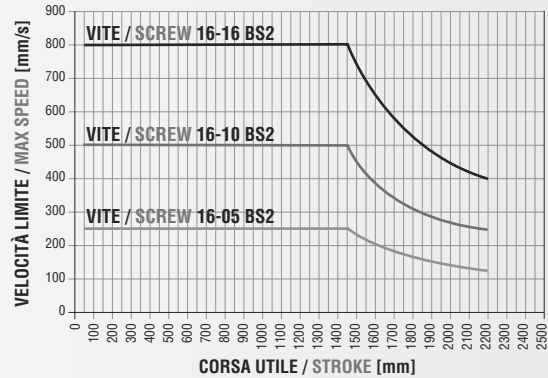
Graph. 4 Unità Dynact 25-110 abbinata a vite limitazioni velocità massima con la corsa
 Dynact Unit 25-110 matched ballscrew limits max speed vs stroke.

UNITÀ DYNACT ABBINATA A VITE CON SUPPORTO INTERMEDIO / DYNACT MATCHED BALLSCREW DRIVEN WITH INTERMEDIATE PLATES:
Velocità massima di traslazione in funzione della corsa utile / Maximum speed translation function of the critical speed of the stroke



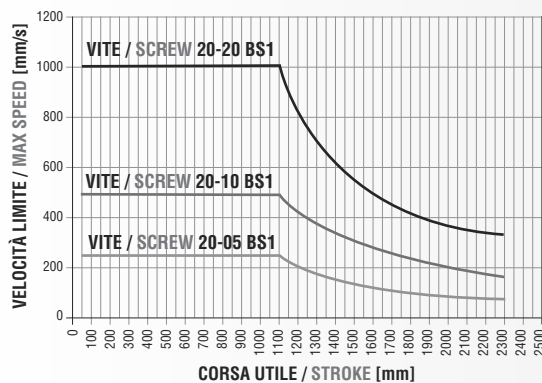
Graph. 5A Unità Dynact 15-65 abbinata a vite con supporto intermedio singolo

Dynact Unit 15-65 matched ballscrew with single intermediate plate



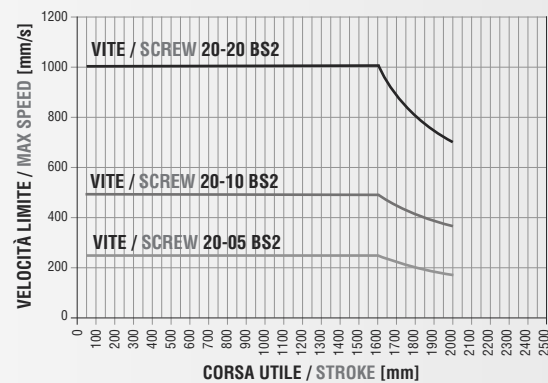
Graph. 5B Unità Dynact 15-65 abbinata a vite con supporto intermedio doppio

Dynact Unit 15-65 matched ballscrew with double intermediate plate



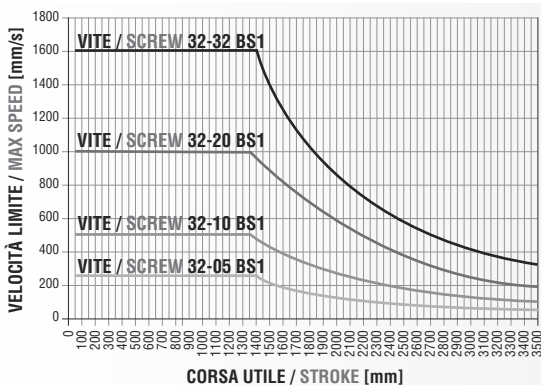
Graph. 6A Unità Dynact 20-80 abbinata a vite con supporto intermedio singolo

Dynact Unit 20-80 matched ballscrew with single intermediate plate



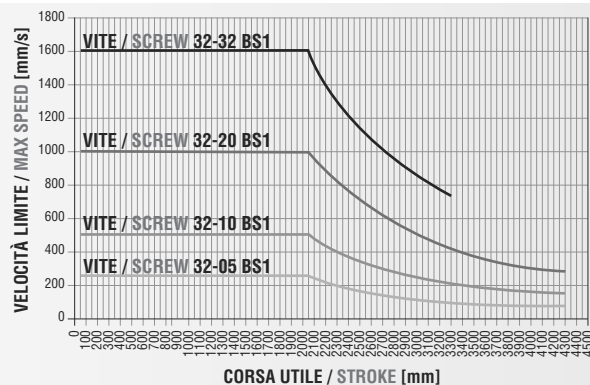
Graph. 6B Unità Dynact 20-80 abbinata a vite con supporto intermedio doppio

Dynact Unit 20-80 matched ballscrew with double intermediate plate



Graph. 7A Unità Dynact 25-110 abbinata a vite con supporto intermedio singolo

Dynact Unit 25-110 matched ballscrew with single intermediate plate



Graph. 7B Unità Dynact 25-110 abbinata a vite con supporto intermedio doppio

Dynact Unit 25-110 matched ballscrew with double intermediate plate

2.8.2 Esempi di calcolo semplificato

Le formule seguenti consentono di dimensionare in prima approssimazione in modo rapido e semplice le unità lineari Dynact abbinata con trasmissione a vite; per un calcolo più approfondito fare riferimento al paragrafo relativo al dimensionamento delle unità lineari o contattare il servizio tecnico Setec. A seconda dell'orientamento dell'unità nello spazio si possono distinguere tre differenti layout di montaggio:

2.8.2 Examples of simplified calculation

The following formulas allow a first approximated sizing, quick and simple, of the Dynact belt driven linear units; for an in depth calculation see the paragraphs related to the sizing of the linear units or contact Setec's technical service.

On the base of the orientation in the space three different layout can be distinguished:

2.8.3 LAYOUT 1

UNITÀ DYNACT ABBINATA A VITE LAYOUT n° 1 / DYNACT MATCHED BALLSCREW DRIVEN LINEAR UNIT LAYOUT n° 1

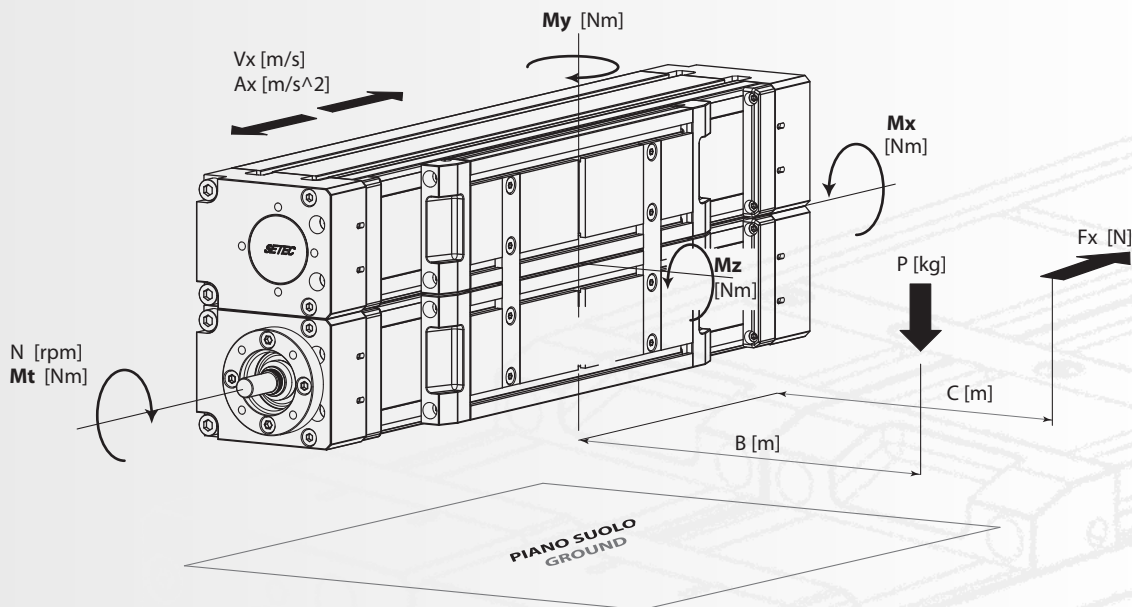


Fig. 5 Unità lineare Dynact abbinata a vite a ricircolo di sfere - layout 1 / Dynact matched ballscrew driven linear units - layout 1

DATI APPLICAZIONE / APPLICATION DATA

Massa esterna / External mass	P	Kg
Forza esterna lungo asse X / External force in X direction	Fx	N
Velocità di traslazione / Translation speed	Vx	m/s
Accelerazione / Acceleration	Ax	m/s ²
Distanza carro / massa - Carriage / mass distance	B	m
Distanza carro / forza - Carriage / force distance	C	m
Passo vite / Screw lead	p	m

Tab. 4 Unità lineare Dynact abbinata a vite a ricircolo di sfere: layout 1 - dati indispensabili per il calcolo
Dynact matched ballscrew driven linear unit: layout 1 - data required for the calculation

LEGENDA CALCOLI SEMPLIFICATI / SIMPLIFIED CALCULATIONS LEGENDA

Mt	Momento torcente in ingresso	Input torque	[Nm]
p	Passo vite a ricircolo	Ballscrew lead	[m]
Fxtot	Forza assiale complessiva	Total axial force	[N]
F1	Forza resistente	Resisting force	[N]
F2	Forza dovuta alle inerzie traslanti	Inertia due to moving mass	[N]
F3	Carico esterno assiale	External axial load	[N]
P	Massa esterna applicata al carro	External mass to move	[Kg]
Ax/z	Accelerazione del carro	Carriage acceleration	[m/s ²]
n	Velocità di rotazione vite a ricircolo	Input shaft speed	[rpm]
Vx/z	Velocità di traslazione	Translation speed	[m/s]
Mx	Momento asse x	Axis X momentum	[Nm]
My	Momento asse y	Axis Y momentum	[Nm]
Mz	Momento asse z	Axis Z momentum	[Nm]
B	Distanza carro / peso	External mass / carriage distance	[m]
C	Distanza carro / forza esterna	External force / carriage distance	[m]

15 - 65	20 - 80	25 - 110
---------	---------	----------

1. CALCOLO DEL MOMENTO TORCENTE (COPPIA) UTILE / INPUT SHAFT TORQUE CALCULATION

$M_t = \frac{F_x \cdot p}{5.65^{(\ast H)}}$	$M_t = \frac{F_x \cdot p}{5.65^{(\ast H)}}$	$M_t = \frac{F_x \cdot p}{5.65^{(\ast H)}}$																																																
$F_{x_{tot}} = F_1 + F_2 + F_3$	$F_{x_{tot}} = F_1 + F_2 + F_3$	$F_{x_{tot}} = F_1 + F_2 + F_3$																																																
$F_1 = (P \cdot 10) \cdot 0.05^{(\ast B)}$	$F_1 = (P \cdot 10) \cdot 0.05^{(\ast B)}$	$F_1 = (P \cdot 10) \cdot 0.05^{(\ast B)}$																																																
$F_2 = (P + 4.2^{(\ast C)}) \cdot A_x$	$F_2 = (P + 8.0^{(\ast C)}) \cdot A_x$	$F_2 = (P + 16^{(\ast C)}) \cdot A_x$																																																
$F_3 = F_x (\ast)$	$F_3 = F_x (\ast)$	$F_3 = F_x (\ast)$																																																
<table border="1" style="width:100%; border-collapse: collapse; font-size: small;"> <tr> <td>Vite/Ballscrew(**)</td> <td>Fx max:</td> <td>16-05</td> <td>16-10</td> <td>16-16</td> </tr> <tr> <td>Statica/Static(**)</td> <td>[N]</td> <td>2900</td> <td>2388</td> <td>1474</td> </tr> <tr> <td>Dinamica/Dynamic(**)</td> <td>[N]</td> <td>892</td> <td>619</td> <td>470</td> </tr> </table>	Vite/Ballscrew(**)	Fx max:	16-05	16-10	16-16	Statica/Static(**)	[N]	2900	2388	1474	Dinamica/Dynamic(**)	[N]	892	619	470	<table border="1" style="width:100%; border-collapse: collapse; font-size: small;"> <tr> <td>Vite/Ballscrew(**)</td> <td>Fx max:</td> <td>20-05</td> <td>20-10</td> <td>20-20</td> </tr> <tr> <td>Statica/Static(**)</td> <td>[N]</td> <td>3100</td> <td>4520</td> <td>3720</td> </tr> <tr> <td>Dinamica/Dynamic(**)</td> <td>[N]</td> <td>847</td> <td>920</td> <td>1263</td> </tr> </table>	Vite/Ballscrew(**)	Fx max:	20-05	20-10	20-20	Statica/Static(**)	[N]	3100	4520	3720	Dinamica/Dynamic(**)	[N]	847	920	1263	<table border="1" style="width:100%; border-collapse: collapse; font-size: small;"> <tr> <td>Vite/Ballscrew(**)</td> <td>Fx max:</td> <td>32-05</td> <td>32-10</td> <td>32-20</td> <td>32-32</td> </tr> <tr> <td>Statica/Static(**)</td> <td>[N]</td> <td>7260</td> <td>7800</td> <td>11886</td> <td>9071</td> </tr> <tr> <td>Dinamica/Dynamic(**)</td> <td>[N]</td> <td>1422</td> <td>2451</td> <td>5521</td> <td>2873</td> </tr> </table>	Vite/Ballscrew(**)	Fx max:	32-05	32-10	32-20	32-32	Statica/Static(**)	[N]	7260	7800	11886	9071	Dinamica/Dynamic(**)	[N]	1422	2451	5521	2873
Vite/Ballscrew(**)	Fx max:	16-05	16-10	16-16																																														
Statica/Static(**)	[N]	2900	2388	1474																																														
Dinamica/Dynamic(**)	[N]	892	619	470																																														
Vite/Ballscrew(**)	Fx max:	20-05	20-10	20-20																																														
Statica/Static(**)	[N]	3100	4520	3720																																														
Dinamica/Dynamic(**)	[N]	847	920	1263																																														
Vite/Ballscrew(**)	Fx max:	32-05	32-10	32-20	32-32																																													
Statica/Static(**)	[N]	7260	7800	11886	9071																																													
Dinamica/Dynamic(**)	[N]	1422	2451	5521	2873																																													

2. CALCOLO DELLA VELOCITÀ DI ROTAZIONE ALL'ALBERO DI INGRESSO / INPUT SHAFT ROTATING SPEED CALCULATION

$n = \frac{v_x \cdot 60}{p} \quad (***)$	$n = \frac{v_x \cdot 60}{p} \quad (***)$	$n = \frac{v_x \cdot 60}{p} \quad (***)$
--	--	--

3. CALCOLO DELLE SOLLECITAZIONI / CALCULATION OF THE LOADS

$M_x = (P \cdot 10) \cdot (B \pm h^{(\ast M)})$ $h^{(\ast M)}_{[m]} = 0,06$	$M_x = (P \cdot 10) \cdot (B \pm h^{(\ast M)})$ $h^{(\ast M)}_{[m]} = 0,075$	$M_x = (P \cdot 10) \cdot (B \pm h^{(\ast M)})$ $h^{(\ast M)}_{[m]} = 0,1$
Mx < 133 Nm (**) Statico/Static Mx < 53 Nm (**) Dinamico/Dynamic	Mx < 362 Nm (**) Statico/Static Mx < 124 Nm (**) Dinamico/Dynamic	Mx < 685 Nm (**) Statico/Static Mx < 253 Nm (**) Dinamico/Dynamic
$M_y = (P \cdot A_x) \cdot (B \pm h^{(\ast M)}) + F_3 \cdot (C \pm h^{(\ast M)})$ $h^{(\ast M)}_{[m]} = 0,06$	$M_y = (P \cdot A_x) \cdot (B \pm h^{(\ast M)}) + F_3 \cdot (C \pm h^{(\ast M)})$ $h^{(\ast M)}_{[m]} = 0,075$	$M_y = (P \cdot A_x) \cdot (B \pm h^{(\ast M)}) + F_3 \cdot (C \pm h^{(\ast M)})$ $h^{(\ast M)}_{[m]} = 0,1$
My < 686 Nm Statico/Static My < 270 Nm Dinamico/Dynamic	My < 1375 Nm Statico/Static My < 470 Nm Dinamico/Dynamic	My < 2534 Nm Statico/Static My < 935 Nm Dinamico/Dynamic
$M_z = 0^{(\ast E)}$	$M_z = 0^{(\ast E)}$	$M_z = 0^{(\ast E)}$

NOTE

(*H): il coefficiente deriva dalla formula / The coefficient from the formula:

p: passo [m] e Fx [N],

η: rendimento.

p: lead [m] and Fx [N],

η: efficiency.

(*B): Il coefficiente 0.05 tiene conto dell'attrito globale dei componenti interni all'unità / The 0.05 coefficient takes into consideration the whole friction of the inner components.

(*C): massa del carro / Carriage weight.

(*) Da usare nel caso in cui sia presente una forza esterna nella direzione di moto. To use in case of external force in the motion direction.

(**) Non superare il limite imposto / Don't exceed the limits.

(***) La velocità massima di rotazione dipende dalla corsa, consultare il nostro ufficio tecnico / The maximum rotating speed depends on the stroke, contact our technical department.

(*M): il numero rappresenta la distanza tra il piano superiore del carro e l'asse della guida, cioè il valore "h" che si trova nelle tabelle di ciascuna tipologia. Per la scelta del "+" o "-" vedere pag. 17 / The value represents the distance between the upper plane of the carriage and the axis of the rail indicated with "h" in the tables relative to each linear unit type. For the choice of "+" or "-" see pag 17.

(*E): valido solo nel caso in cui il baricentro del peso applicato all'unità stia sul piano di simmetria longitudinale del carro. Consultare il servizio tecnico in caso contrario / Valid only when mass centre of gravity applied on the linear unit is on the symmetry plane of the carriage.

2.8.4 LAYOUT 2

UNITÀ DYNACT ABBINATA A VITE LAYOUT n° 2 / DYNACT MATCHED BALLSCREW DRIVEN LINEAR UNIT LAYOUT n° 2

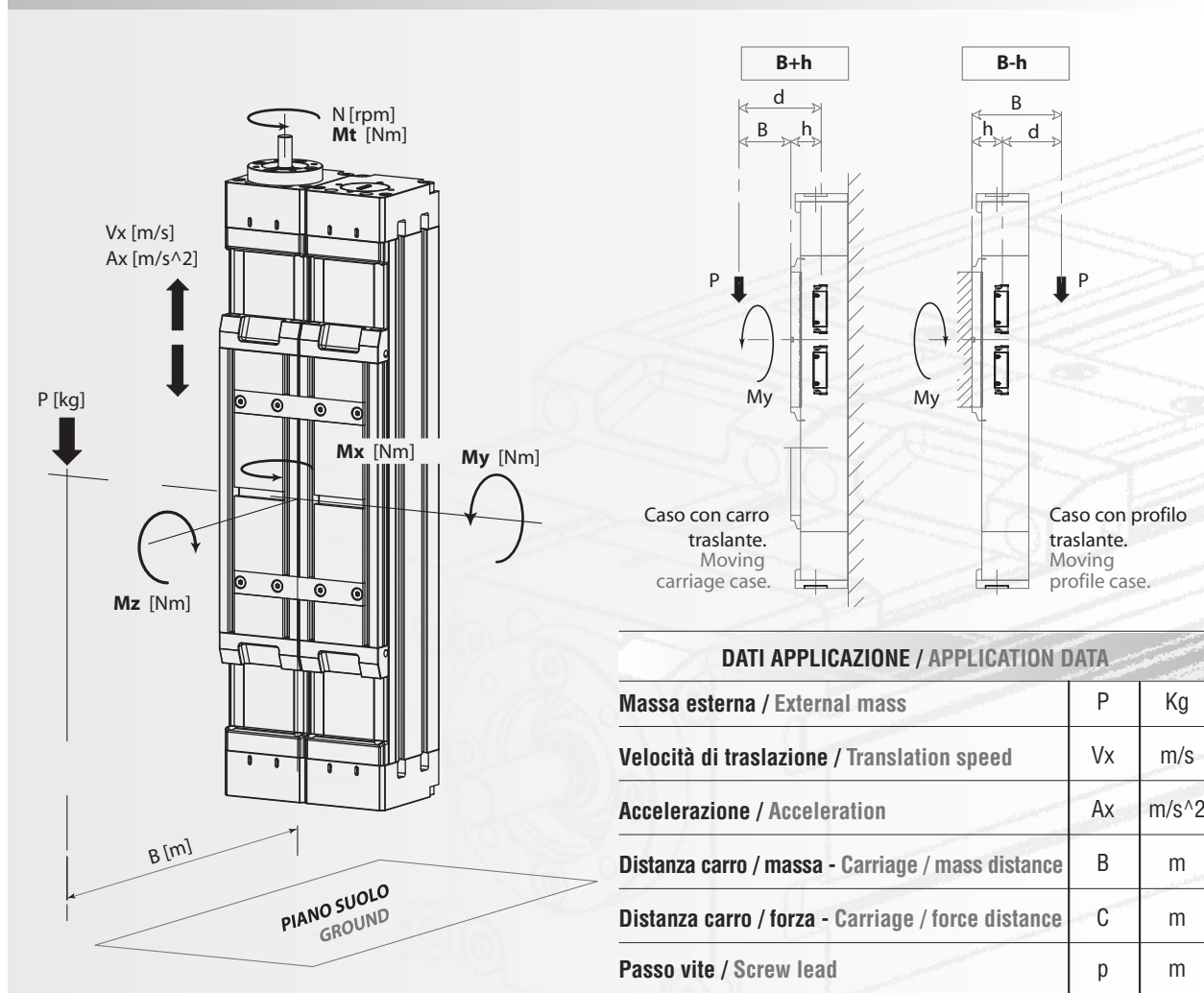


Fig. 6 Unità lineare Dynact abbinata a vite a ricircolo di sfere - layout 2
Dynact matched ballscrew driven linear unit - layout 2

DATI APPLICAZIONE / APPLICATION DATA		
Massa esterna / External mass	P	Kg
Velocità di traslazione / Translation speed	Vx	m/s
Accelerazione / Acceleration	Ax	m/s ²
Distanza carro / massa - Carriage / mass distance	B	m
Distanza carro / forza - Carriage / force distance	C	m
Passo vite / Screw lead	p	m

Tab. 5 Unità lineare Dynact abbinata a vite a ricircolo di sfere: layout 2
dati indispensabili per il calcolo
Dynact matched ballscrew driven linear unit: layout 2
data required for the calculation

LEGENDA CALCOLI SEMPLIFICATI / SIMPLIFIED CALCULATIONS LEGENDA

Mt	Momento torcente in ingresso	Input torque	[Nm]
p	Passo vite a ricircolo	Ballscrew lead	[m]
Fxtot	Forza assiale complessiva	Total axial force	[N]
F1	Forza peso	Weight	[N]
F2	Forza dovuta alle inerzie traslanti	Inertia due to moving mass	[N]
F3	Forza resistente	Resisting force	[N]
P	Massa esterna applicata al carro	External mass to move	[Kg]
Ax/z	Accelerazione del carro	Carriage acceleration	[m/s ²]
n	Velocità di rotazione vite a ricircolo	Input shaft speed	[rpm]
Vx/z	Velocità di traslazione	Translation speed	[m/s]
Mx	Momento asse x	Axis X momentum	[Nm]
My	Momento asse y	Axis Y momentum	[Nm]
Mz	Momento asse z	Axis Z momentum	[Nm]
B	Distanza carro / peso	External mass / carriage distance	[m]
C	Distanza carro / forza esterna	External force / carriage distance	[m]

15 - 65	20 - 80	25 - 110
---------	---------	----------

1. CALCOLO DEL MOMENTO TORCENTE (COPPIA) UTILE / INPUT SHAFT TORQUE CALCULATION

$M_t = \frac{F_x \cdot p}{5.65^{(\ast H)}}$	$M_t = \frac{F_x \cdot p}{5.65^{(\ast H)}}$	$M_t = \frac{F_x \cdot p}{5.65^{(\ast H)}}$																																																
$F_x = F_1 + F_2 + F_3$	$F_x = F_1 + F_2 + F_3$	$F_x = F_1 + F_2 + F_3$																																																
$F_1 = (P \cdot 10)$	$F_1 = (P \cdot 10)$	$F_1 = (P \cdot 10)$																																																
$F_2 = (P + 4.2^{(C)}) \cdot A_x$	$F_2 = (P + 8.0^{(C)}) \cdot A_x$	$F_2 = (P + 16^{(C)}) \cdot A_x$																																																
$F_3 = (P \cdot 10 \cdot B) \cdot 0.30^{(F)}$	$F_3 = (P \cdot 10 \cdot B) \cdot 0.22^{(F)}$	$F_3 = (P \cdot 10 \cdot B) \cdot 0.17^{(F)}$																																																
<table border="1" style="width:100%; border-collapse: collapse;"> <tr> <td>Vite/Ballscrew(*)</td> <td>Fx max:</td> <td>16-05</td> <td>16-10</td> <td>16-16</td> </tr> <tr> <td>Statica/Static(*)</td> <td>[N]</td> <td>2900</td> <td>2388</td> <td>1474</td> </tr> <tr> <td>Dinamica/Dynamic(*)</td> <td>[N]</td> <td>892</td> <td>619</td> <td>470</td> </tr> </table>	Vite/Ballscrew(*)	Fx max:	16-05	16-10	16-16	Statica/Static(*)	[N]	2900	2388	1474	Dinamica/Dynamic(*)	[N]	892	619	470	<table border="1" style="width:100%; border-collapse: collapse;"> <tr> <td>Vite/Ballscrew(*)</td> <td>Fx max:</td> <td>20-05</td> <td>20-10</td> <td>20-20</td> </tr> <tr> <td>Statica/Static(*)</td> <td>[N]</td> <td>3100</td> <td>4520</td> <td>3720</td> </tr> <tr> <td>Dinamica/Dynamic(*)</td> <td>[N]</td> <td>847</td> <td>920</td> <td>1263</td> </tr> </table>	Vite/Ballscrew(*)	Fx max:	20-05	20-10	20-20	Statica/Static(*)	[N]	3100	4520	3720	Dinamica/Dynamic(*)	[N]	847	920	1263	<table border="1" style="width:100%; border-collapse: collapse;"> <tr> <td>Vite/Ballscrew(*)</td> <td>Fx max:</td> <td>32-05</td> <td>32-10</td> <td>32-20</td> <td>32-32</td> </tr> <tr> <td>Statica/Static(*)</td> <td>[N]</td> <td>7260</td> <td>7800</td> <td>11886</td> <td>9071</td> </tr> <tr> <td>Dinamica/Dynamic(*)</td> <td>[N]</td> <td>1422</td> <td>2451</td> <td>5521</td> <td>2873</td> </tr> </table>	Vite/Ballscrew(*)	Fx max:	32-05	32-10	32-20	32-32	Statica/Static(*)	[N]	7260	7800	11886	9071	Dinamica/Dynamic(*)	[N]	1422	2451	5521	2873
Vite/Ballscrew(*)	Fx max:	16-05	16-10	16-16																																														
Statica/Static(*)	[N]	2900	2388	1474																																														
Dinamica/Dynamic(*)	[N]	892	619	470																																														
Vite/Ballscrew(*)	Fx max:	20-05	20-10	20-20																																														
Statica/Static(*)	[N]	3100	4520	3720																																														
Dinamica/Dynamic(*)	[N]	847	920	1263																																														
Vite/Ballscrew(*)	Fx max:	32-05	32-10	32-20	32-32																																													
Statica/Static(*)	[N]	7260	7800	11886	9071																																													
Dinamica/Dynamic(*)	[N]	1422	2451	5521	2873																																													

2. CALCOLO DELLA VELOCITÀ DI ROTAZIONE ALL'ALBERO DI INGRESSO / INPUT SHAFT ROTATING SPEED CALCULATION

$n = \frac{v_z \cdot 60}{p} (**)$	$n = \frac{v_z \cdot 60}{p} (**)$	$n = \frac{v_z \cdot 60}{p} (**)$
-----------------------------------	-----------------------------------	-----------------------------------

3. CALCOLO DELLE SOLLECITAZIONI / CALCULATION OF THE LOADS

$M_x = 0^{(G)}$	$M_x = 0^{(G)}$	$M_x = 0^{(G)}$
$M_y = (P \cdot 10) \cdot (B \pm h^{(M)}) + (P \cdot A_x) \cdot (B \pm h^{(M)})$ <p style="text-align: center;">$h^{(M)}_{[m]} = 0,06$ (*Q)</p>	$M_y = (P \cdot 10) \cdot (B \pm h^{(M)}) + (P \cdot A_x) \cdot (B \pm h^{(M)})$ <p style="text-align: center;">$h^{(M)}_{[m]} = 0,075$ (*Q)</p>	$M_y = (P \cdot 10) \cdot (B \pm h^{(M)}) + (P \cdot A_x) \cdot (B \pm h^{(M)})$ <p style="text-align: center;">$h^{(M)}_{[m]} = 0,1$ (*Q)</p>
<p>My < 686 Nm Statico/Static</p> <p>My < 270 Nm Dinamico/Dynamic</p>	<p>My < 1375 Nm Statico/Static</p> <p>My < 470 Nm Dinamico/Dynamic</p>	<p>My < 2534 Nm Statico/Static</p> <p>My < 935 Nm Dinamico/Dynamic</p>
$M_z = 0^{(E)}$	$M_z = 0^{(E)}$	$M_z = 0^{(E)}$

NOTE

(*H): il coefficiente deriva dalla formula / The coefficient from the formula:

p: passo [m] e Fx [N],

η: rendimento.

p: lead [m] and Fx [N],

η: efficiency.

(*C): massa del carro / Carriage weight.

(*F): il coefficiente tiene conto degli attriti globali e di quelli che si generano per effetto del momento sul carro. l: interasse pattini sul carro / The coefficient takes into consideration the whole friction and the one due to the torque on the carriage. l: distance between blocks on the carriage.

(*) Non superare il limite imposto / Don't exceed the limits.

(**) La velocità massima di rotazione dipende dalla corsa, consultare il nostro ufficio tecnico / The maximum rotating speed depends on the stroke, contact our technical department.

$$M_t = \frac{F_x \cdot p}{6.28 \cdot \eta}$$

(*G): valido nel caso in cui l'unità non sia montata su un asse trasversale. Valid when the linear unit is not fixed on a moving transversal axis.

(*M): il numero rappresenta la distanza tra il piano superiore del carro e l'asse della guida, cioè il valore "h" che si trova nelle tabelle di ciascuna tipologia. Per la scelta del "+" o "-" vedere pag. 90 / The value represents the distance between the upper plane of the carriage and the axis of the rail indicated with "h" in the tables relative to each linear unit type. For the choice of "+" or "-" see pag 90.

(*Q): In caso di profilo traslante, applicando il carico sui centraggi delle piastre il momento è trascurabile

When the profile is moving, applying the load on the centring of the plates, the torque is negligible.

(*E): valido solo nel caso in cui il baricentro del peso applicato all'unità stia sul piano di simmetria longitudinale del carro. Consultare il servizio tecnico in caso contrario / Valid only when mass centre of gravity applied on the linear unit is on the symmetry plane of the carriage.

2.8.5 LAYOUT 3

UNITÀ DYNACT ABBINATA A VITE LAYOUT n° 3 / DYNACT MATCHED BALLSCREW DRIVEN LINEAR UNIT LAYOUT n° 3

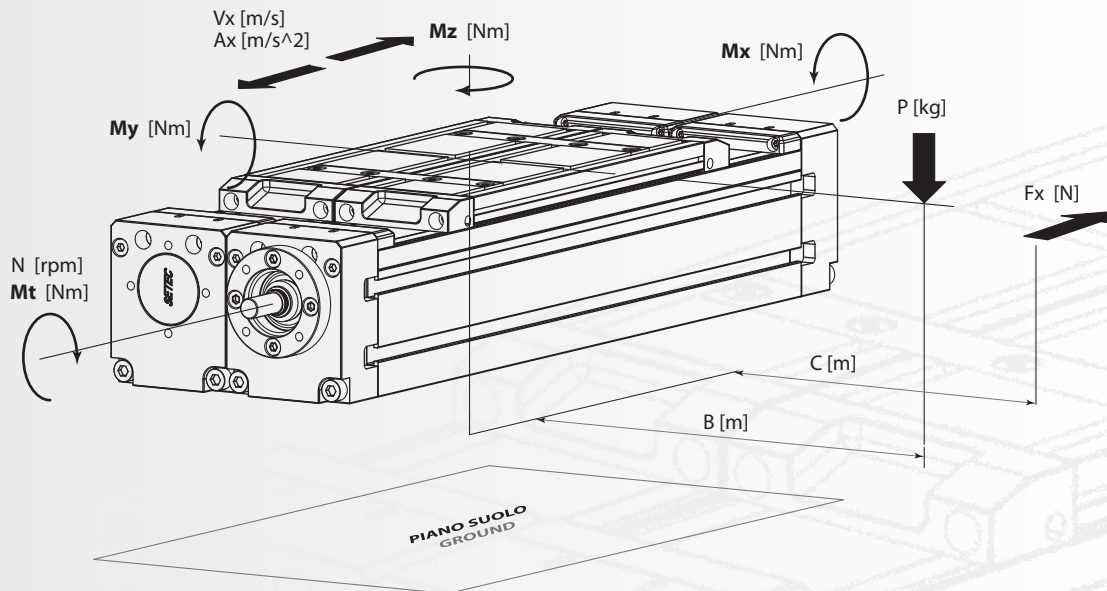


Fig. 7 Unità lineare Dynact abbinata a vite a ricircolo di sfere - layout 3 / Dynact matched ballscrew driven linear unit - layout 3

DATI APPLICAZIONE / APPLICATION DATA

Massa esterna / External mass	P	Kg
Forza esterna lungo asse X / External force in X direction	Fx	N
Velocità di traslazione / Translation speed	Vx	m/s
Accelerazione / Acceleration	Ax	m/s ²
Distanza carro / massa - Carriage / mass distance	B	m
Distanza carro / forza - Carriage / force distance	C	m
Passo vite / Screw lead	p	m

Tab. 6 Unità lineare Dynact abbinata a vite a ricircolo di sfere: layout 3 - dati indispensabili per il calcolo
Dynact matched ballscrew driven linear unit: layout 3 - data required for the calculation

LEGENDA CALCOLI SEMPLIFICATI / SIMPLIFIED CALCULATIONS LEGENDA

Mt	Momento torcente in ingresso	Input torque	[Nm]
p	Passo vite a ricircolo	Ballscrew lead	[m]
Fxtot	Forza assiale complessiva	Total axial force	[N]
F1	Forza resistente	Resisting force	[N]
F2	Forza dovuta alle inerzie traslanti	Inertia due to moving mass	[N]
F3	Carico esterno assiale	External axial load	[N]
P	Massa esterna applicata al carro	External mass to move	[Kg]
Ax/z	Accelerazione del carro	Carriage acceleration	[m/s ²]
n	Velocità di rotazione vite a ricircolo	Input shaft speed	[rpm]
Vx/z	Velocità di traslazione	Translation speed	[m/s]
Mx	Momento asse x	Axis X momentum	[Nm]
My	Momento asse y	Axis Y momentum	[Nm]
Mz	Momento asse z	Axis Z momentum	[Nm]
B	Distanza carro / peso	External mass / carriage distance	[m]
C	Distanza carro / forza esterna	External force / carriage distance	[m]

15 - 65	20 - 80	25 - 110
---------	---------	----------

1. CALCOLO DEL MOMENTO TORCENTE (COPPIA) UTILE / INPUT SHAFT TORQUE CALCULATION

$Mt = \frac{F_{x_{tot}} \cdot p}{5.65^{(*)H}}$	$Mt = \frac{F_{x_{tot}} \cdot p}{5.65^{(*)H}}$	$Mt = \frac{F_{x_{tot}} \cdot p}{5.65^{(*)H}}$																																																
$F_{x_{tot}} = F1+F2+F3$	$F_{x_{tot}} = F1+F2+F3$	$F_{x_{tot}} = F1+F2+F3$																																																
$F1 = (P \cdot 10) \cdot 0.05^{(*)B}$	$F1 = (P \cdot 10) \cdot 0.05^{(*)B}$	$F1 = (P \cdot 10) \cdot 0.05^{(*)B}$																																																
$F2 = (P + 4.2^{(*)C}) \cdot A_x$	$F2 = (P + 8.0^{(*)C}) \cdot A_x$	$F2 = (P + 16^{(*)C}) \cdot A_x$																																																
$F3 = F_x (*)$	$F3 = F_x (*)$	$F3 = F_x (*)$																																																
<table border="1" style="width:100%; border-collapse: collapse; font-size: small;"> <tr> <td>Vite/Ballscrew(**)</td> <td>Fx max:</td> <td>16-05</td> <td>16-10</td> <td>16-16</td> </tr> <tr> <td>Statica/Static(**)</td> <td>[N]</td> <td>2900</td> <td>2388</td> <td>1474</td> </tr> <tr> <td>Dinamica/Dynamic(**)</td> <td>[N]</td> <td>892</td> <td>619</td> <td>470</td> </tr> </table>	Vite/Ballscrew(**)	Fx max:	16-05	16-10	16-16	Statica/Static(**)	[N]	2900	2388	1474	Dinamica/Dynamic(**)	[N]	892	619	470	<table border="1" style="width:100%; border-collapse: collapse; font-size: small;"> <tr> <td>Vite/Ballscrew(**)</td> <td>Fx max:</td> <td>20-05</td> <td>20-10</td> <td>20-20</td> </tr> <tr> <td>Statica/Static(**)</td> <td>[N]</td> <td>3100</td> <td>4520</td> <td>3720</td> </tr> <tr> <td>Dinamica/Dynamic(**)</td> <td>[N]</td> <td>847</td> <td>920</td> <td>1263</td> </tr> </table>	Vite/Ballscrew(**)	Fx max:	20-05	20-10	20-20	Statica/Static(**)	[N]	3100	4520	3720	Dinamica/Dynamic(**)	[N]	847	920	1263	<table border="1" style="width:100%; border-collapse: collapse; font-size: small;"> <tr> <td>Vite/Ballscrew(**)</td> <td>Fx max:</td> <td>32-05</td> <td>32-10</td> <td>32-20</td> <td>32-32</td> </tr> <tr> <td>Statica/Static(**)</td> <td>[N]</td> <td>7260</td> <td>7800</td> <td>11886</td> <td>9071</td> </tr> <tr> <td>Dinamica/Dynamic(**)</td> <td>[N]</td> <td>1422</td> <td>2451</td> <td>5521</td> <td>2873</td> </tr> </table>	Vite/Ballscrew(**)	Fx max:	32-05	32-10	32-20	32-32	Statica/Static(**)	[N]	7260	7800	11886	9071	Dinamica/Dynamic(**)	[N]	1422	2451	5521	2873
Vite/Ballscrew(**)	Fx max:	16-05	16-10	16-16																																														
Statica/Static(**)	[N]	2900	2388	1474																																														
Dinamica/Dynamic(**)	[N]	892	619	470																																														
Vite/Ballscrew(**)	Fx max:	20-05	20-10	20-20																																														
Statica/Static(**)	[N]	3100	4520	3720																																														
Dinamica/Dynamic(**)	[N]	847	920	1263																																														
Vite/Ballscrew(**)	Fx max:	32-05	32-10	32-20	32-32																																													
Statica/Static(**)	[N]	7260	7800	11886	9071																																													
Dinamica/Dynamic(**)	[N]	1422	2451	5521	2873																																													

2. CALCOLO DELLA VELOCITÀ DI ROTAZIONE ALL'ALBERO DI INGRESSO / INPUT SHAFT ROTATING SPEED CALCULATION

$n = \frac{v_x \cdot 60}{p} (***)$	$n = \frac{v_x \cdot 60}{p} (***)$	$n = \frac{v_x \cdot 60}{p} (***)$
------------------------------------	------------------------------------	------------------------------------

3. CALCOLO DELLE SOLLECITAZIONI / CALCULATION OF THE LOADS

$M_x = (P \cdot 10) \cdot B$	$M_x = (P \cdot 10) \cdot B$	$M_x = (P \cdot 10) \cdot B$
Mx < 133 Nm (**) Statico/Static Mx < 53 Nm (**) Dinamico/Dynamic	Mx < 362 Nm (**) Statico/Static Mx < 124 Nm (**) Dinamico/Dynamic	Mx < 685 Nm (**) Statico/Static Mx < 253 Nm (**) Dinamico/Dynamic
$M_y = 0^{(*)E}$	$M_y = 0^{(*)E}$	$M_y = 0^{(*)E}$
$M_z = (P \cdot A_x) \cdot B + (F3 \cdot C)$	$M_z = (P \cdot A_x) \cdot B + (F3 \cdot C)$	$M_z = (P \cdot A_x) \cdot B + (F3 \cdot C)$
My < 686 Nm Statico/Static My < 270 Nm Dinamico/Dynamic	My < 1375 Nm Statico/Static My < 470 Nm Dinamico/Dynamic	My < 2534 Nm Statico/Static My < 935 Nm Dinamico/Dynamic

NOTE

(*H): il coefficiente deriva dalla formula / The coefficient from the formula:

p: passo [m] e Fx [N],

η: rendimento.

p: lead [m] and Fx [N],

η: efficiency.

(*B): Il coefficiente 0.05 tiene conto dell'attrito globale dei componenti interni all'unità / The 0.05 coefficient takes into consideration the whole friction of the inner components.

(*C): massa del carro / Carriage weight.

(*) Da usare nel caso in cui sia presente una forza esterna [N] nella direzione di moto / To use in case of external force in the motion direction.

(**) Non superare il limite imposto / Don't exceed the limits.

(***) La velocità massima di rotazione dipende dalla corsa, consultare il nostro ufficio tecnico / The maximum rotating speed depends on the stroke, contact our technical department.

(*E): valido solo nel caso in cui il baricentro del peso applicato all'unità stia sul piano di simmetria longitudinale del carro. Consultare il servizio tecnico in caso contrario / Valid only when mass centre of gravity applied on the linear unit is on the symmetry plane of the carriage.

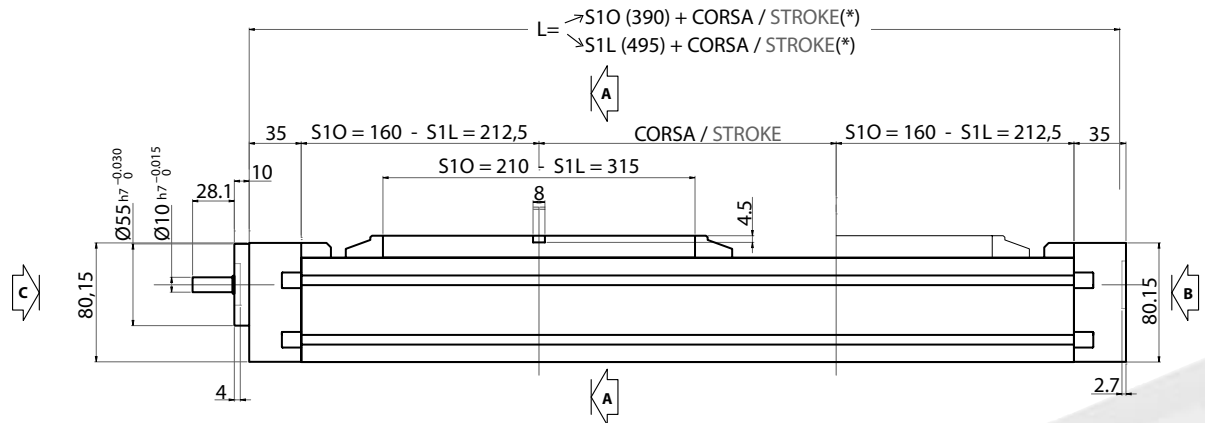
$$Mt = \frac{F_{x_{tot}} \cdot p}{6.28 \cdot \eta}$$

2.8.6 SCHEMI DIMENSIONALI

2.8.6 OVERALL DIMENSIONS

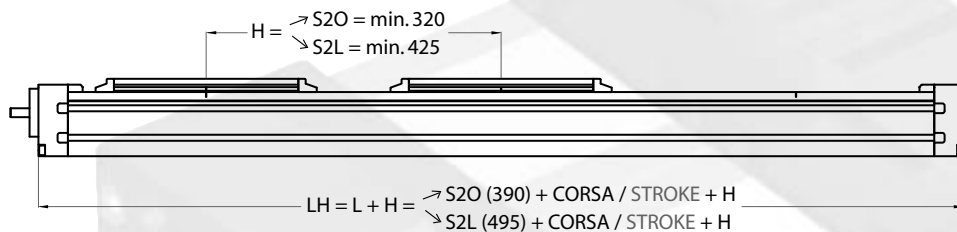
2.8.7 UNITÀ ABBINATA A VITE A RICIRCOLO DI SFERE / MATCHED BALLSCREW DRIVEN LINEAR MODULE: M-S-65M

S1 S10 = 1 carro / 1 carriage
S1L = 1 carro lungo / 1 long carriage



(*) Ingombro con sistema a battuta - **DA EVITARE** - considerare pertanto rispetto alla corsa utile netta, un'extra corsa di 5mm per lato
Overall dimension with the inner part as mechanical shoulder - **TO AVOID** - consider an extra stroke

S2 S20 = doppio carro corto / short double carriage
S2L = doppio carro lungo / long double carriage



PUNTO DI LUBRIFICAZIONE PATTINO
INPUT LUBRICATION POINT FOR BLOCKS

PUNTO DI LUBRIFICAZIONE PATTINO
INPUT LUBRICATION POINT FOR BLOCKS



PUNTO DI LUBRIFICAZIONE PATTINO
INPUT LUBRICATION POINT FOR BLOCKS

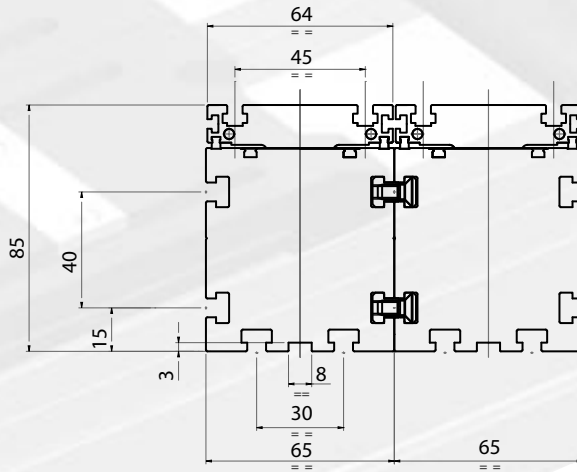
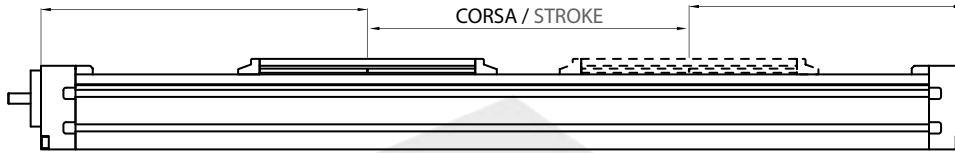
PUNTO DI LUBRIFICAZIONE VITE A RICIRCOLO
INPUT LUBRICATION POINT FOR BALL SCREW

CON SUPPORTO INTERMEDIO / WITH INTERMEDIATE PLATES

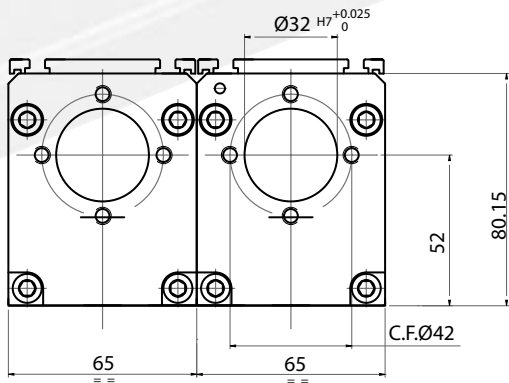
BS BS1 = con supporto singolo / with single ballscrew support
 BS2 = con supporto doppio / with double ballscrew support

A = 283 (S10) - 335,5 (S1L) con supporto singolo / with single ballscrew support
 B = 378 (S10) - 430,5 (S1L) con supporto doppio / with double ballscrew support

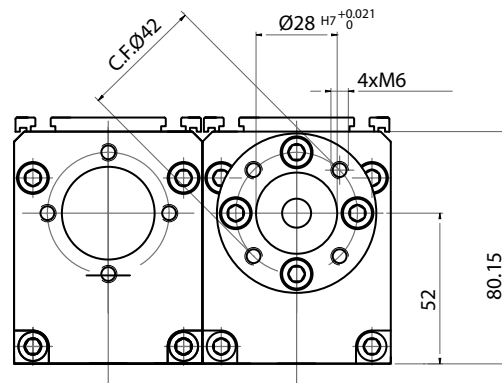
A = 283 (S10) - 335,5 (S1L) con supporto singolo / with single ballscrew support
 B = 378 (S10) - 430,5 (S1L) con supporto doppio / with double ballscrew support



SEZ / SEC-A-A



VISTA / VIEW-B

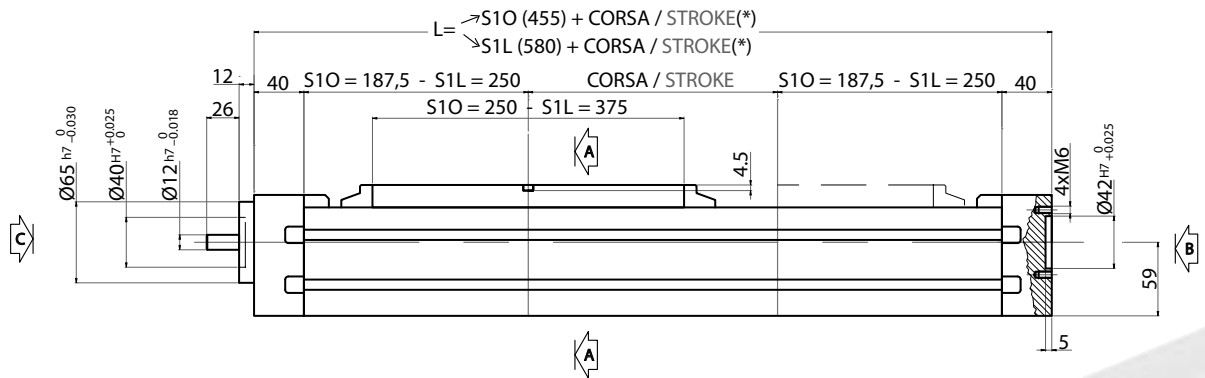


VISTA / VIEW-C

SCHEMI DIMENSIONALI / OVERALL DIMENSIONS

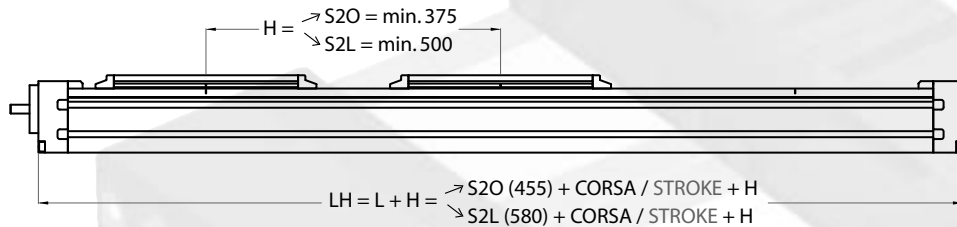
2.8.8 UNITÀ ABBINATA A VITE A RICIRCOLO DI SFERE / MATCHED BALLSCREW DRIVEN LINEAR MODULE: M-S-80M

- S1** S10 = 1 carro / 1 carriage
 S1L = 1 carro lungo / 1 long carriage



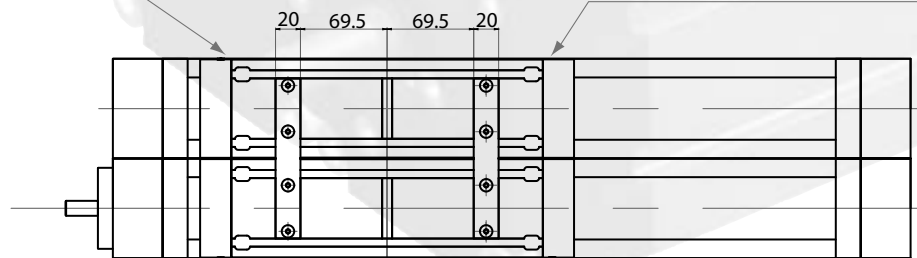
(*) Ingombro con sistema a battuta - **DA EVITARE** - considerare pertanto rispetto alla corsa utile netta, un'extra corsa di 5mm per lato
 Overall dimension with the inner part as mechanical shoulder - **TO AVOID** - consider an extra stroke

- S2** S20 = doppio carro corto / short double carriage
 S2L = doppio carro lungo / long double carriage



PUNTO DI LUBRIFICAZIONE PATTINO
 INPUT LUBRICATION POINT FOR BLOCKS

PUNTO DI LUBRIFICAZIONE PATTINO
 INPUT LUBRICATION POINT FOR BLOCKS



PUNTO DI LUBRIFICAZIONE VITE A RICIRCOLO
 INPUT LUBRICATION POINT FOR BALL SCREW

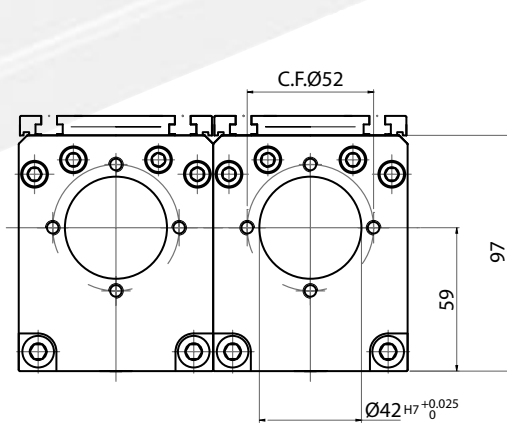
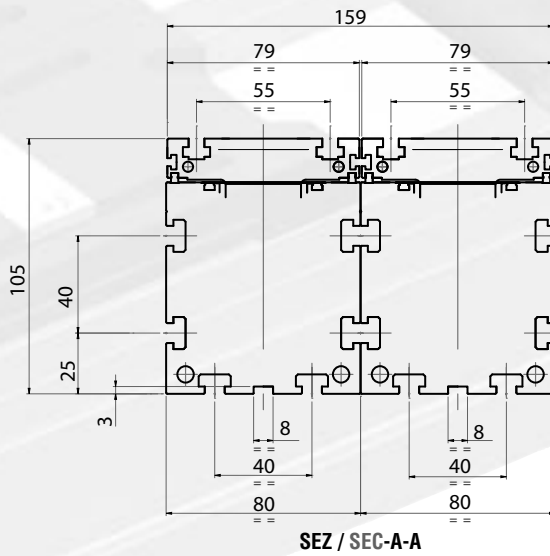
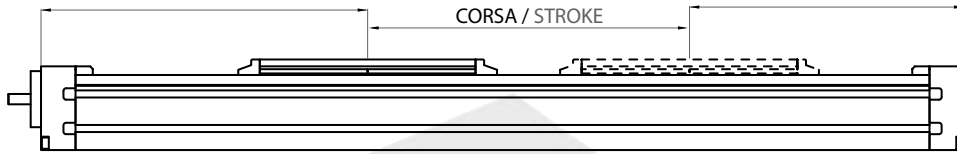
PUNTO DI LUBRIFICAZIONE PATTINO
 INPUT LUBRICATION POINT FOR BLOCKS

CON SUPPORTO INTERMEDIO / WITH INTERMEDIATE PLATES

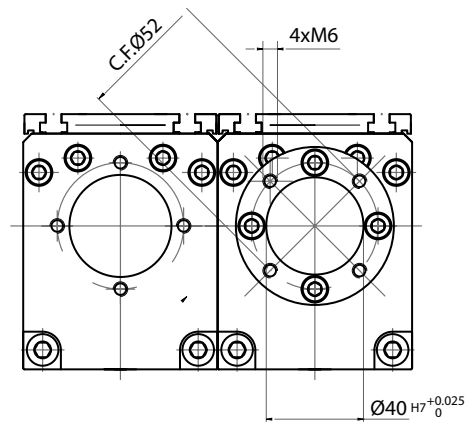
BS BS1 = con supporto singolo / with single ballscrew support
 BS2 = con supporto doppio / with double ballscrew support

A = 351 (S10) - 413,5 (S1L) con supporto singolo / with single ballscrew support
 B = 477,5 (S10) - 540 (S1L) con supporto doppio / with double ballscrew support

A = 351 (S10) - 413,5 (S1L) con supporto singolo / with single ballscrew support
 B = 477,5 (S10) - 540 (S1L) con supporto doppio / with double ballscrew support



VISTA / VIEW-B

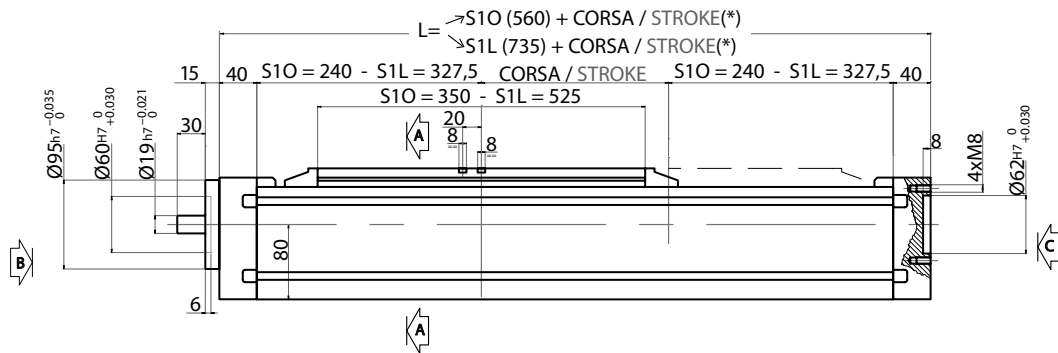


VISTA / VIEW-C

SCHEMI DIMENSIONALI / OVERALL DIMENSIONS

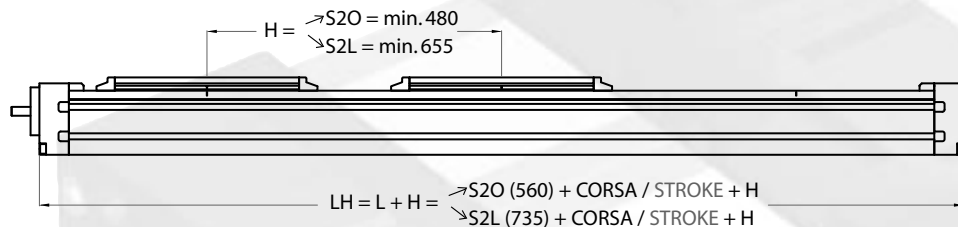
2.8.9 UNITÀ ABBINATA A VITE A RICIRCOLO DI SFERE / MATCHED BALLSCREW DRIVEN LINEAR MODULE: M-S-10M

S1 S10 = 1 carro / 1 carriage
S1L = 1 carro lungo / 1 long carriage



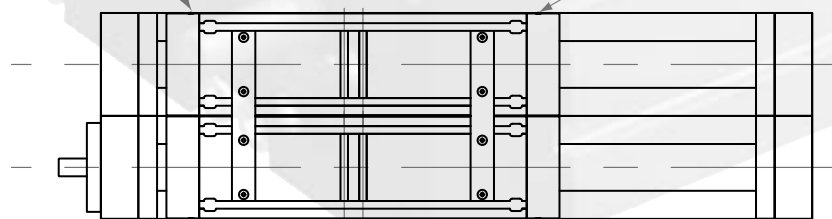
(*) Ingombro con sistema a battuta - **DA EVITARE** - considerare pertanto rispetto alla corsa utile netta, un'extra corsa di 5mm per lato
Overall dimension with the inner part as mechanical shoulder - **TO AVOID** - consider an extra stroke

S2 S20 = doppio carro corto / short double carriage
S2L = doppio carro lungo / long double carriage



PUNTO DI LUBRIFICAZIONE PATTINO
INPUT LUBRICATION POINT FOR BLOCKS

PUNTO DI LUBRIFICAZIONE PATTINO
INPUT LUBRICATION POINT FOR BLOCKS



PUNTO DI LUBRIFICAZIONE VITE A RICIRCOLO
INPUT LUBRICATION POINT FOR BALL SCREW

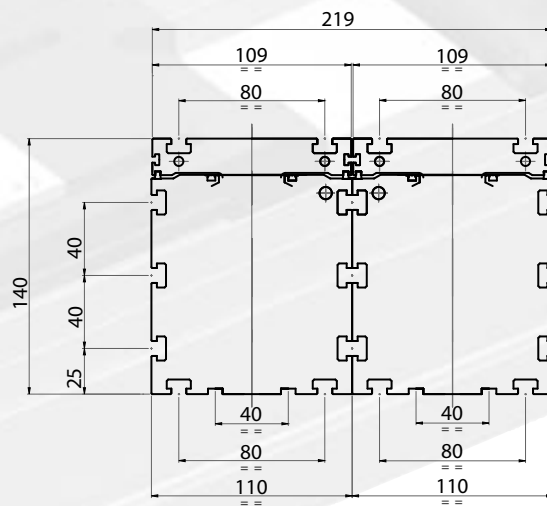
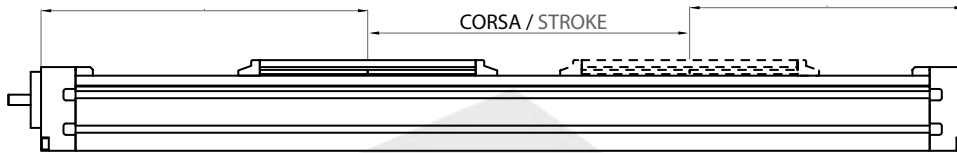
PUNTO DI LUBRIFICAZIONE PATTINO
INPUT LUBRICATION POINT FOR BLOCKS

CON SUPPORTO INTERMEDIO / WITH INTERMEDIATE PLATES

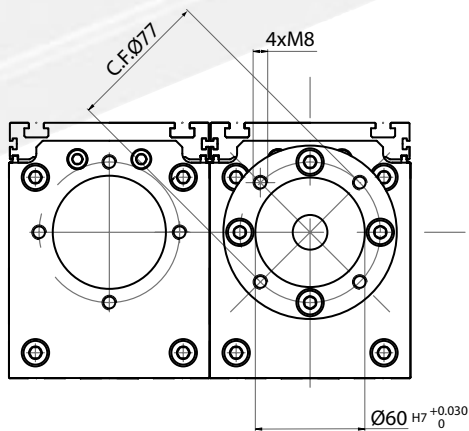
BS BS1 = con supporto singolo / with single ballscrew support
 BS2 = con supporto doppio / with double ballscrew support

A = 432,5 (S10) - 520 (S1L) con supporto singolo / with single ballscrew support
 B = 588,5 (S10) - 676 (S1L) con supporto doppio / with double ballscrew support

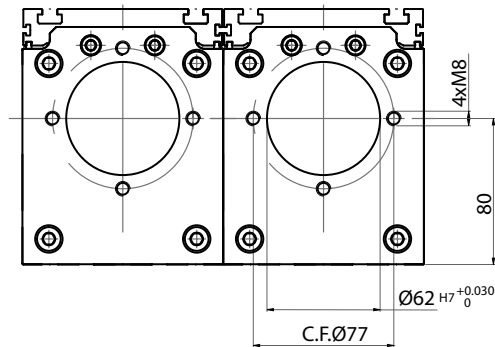
A = 432,5 (S10) - 520 (S1L) con supporto singolo / with single ballscrew support
 B = 588,5 (S10) - 676 (S1L) con supporto doppio / with double ballscrew support



SEZ / SEC-A-A



VISTA / VIEW-B



VISTA / VIEW-C

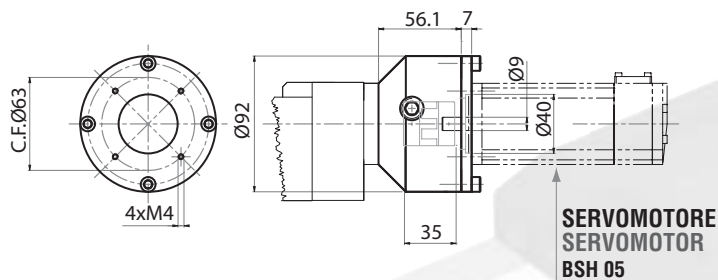
2.8.10 ALBERI INGRESSO / MOTORIZZAZIONI

2.8.10 INPUT SHAFTS / MOTORIZATIONS

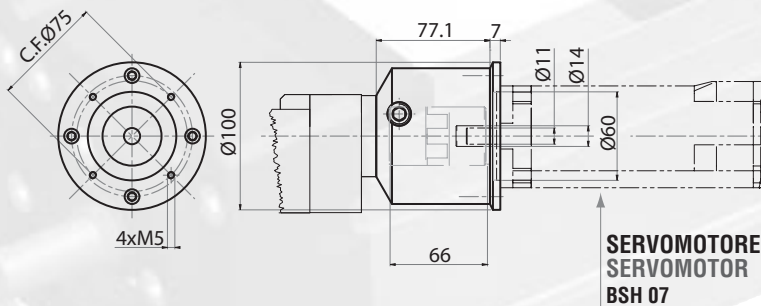
2.8.11 UNITÀ ABBINATA A VITE A RICIRCOLO DI SFERE / MATCHED BALLSCREW DRIVEN LINEAR MODULE: M-S-65M

MOTORIZZAZIONI / MOTORIZATIONS

MP-65 GIUNTO (*) DA / COUPLING 10Nm

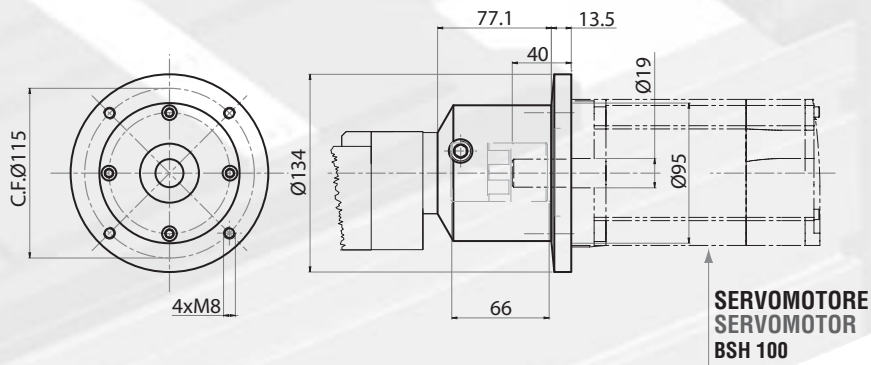


MR-65 GIUNTO (*) DA / COUPLING 20Nm

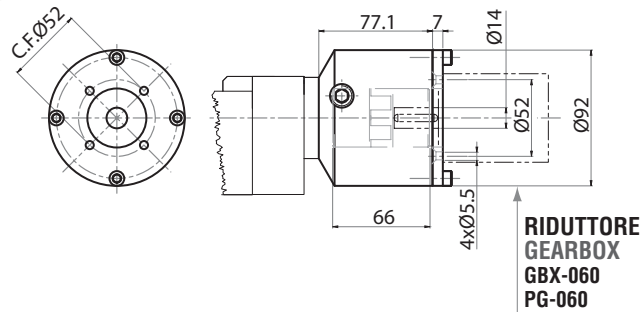


(*) Giunto servo torsionalmente rigido con inserto a stella in materiale plastico senza gioco
Zero backlash servo coupling with plastic insert

MQ-65 GIUNTO (*) DA / COUPLING 20Nm



MS-65 GIUNTO (*) DA / COUPLING 20Nm



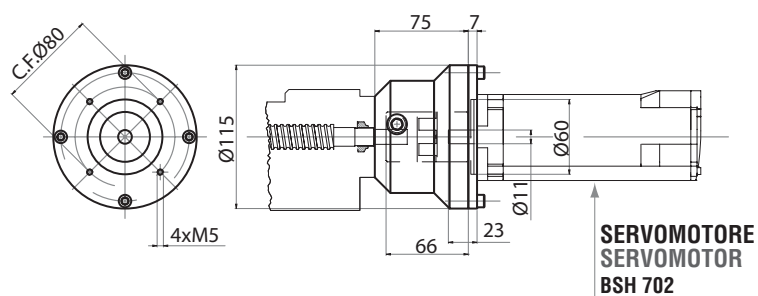
MOTORIZZAZIONI / MOTORIZATIONS

Alberi ingresso / motorizzazioni
Input shafts / Motorizations

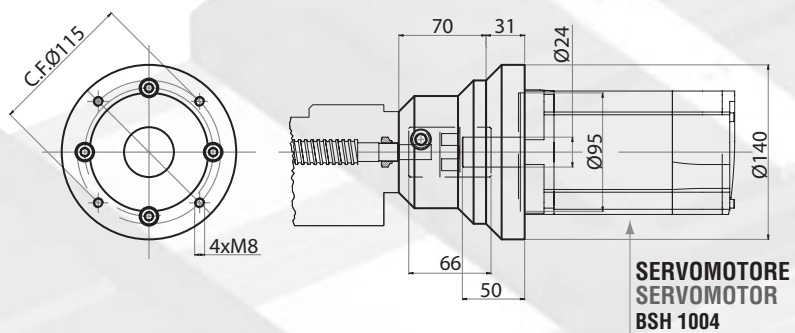
MOTORIZZAZIONI / MOTORIZATIONS

2.8.12 UNITÀ ABBINATA A VITE A RICIRCOLO DI SFERE / MATCHED BALLSCREW DRIVEN LINEAR MODULE: M-S-80M

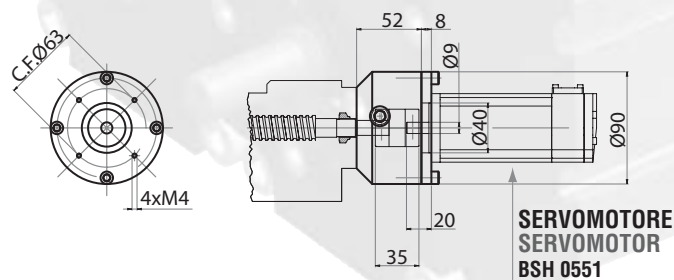
MP-80 GIUNTO (*) DA / COUPLING 20Nm



MQ-80 GIUNTO (*) DA / COUPLING 20Nm

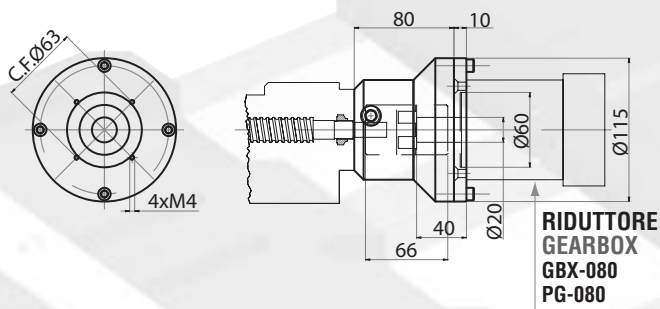


MR-80 GIUNTO (*) DA / COUPLING 10Nm

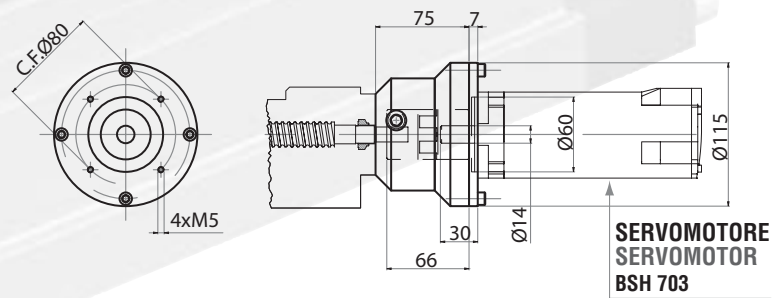


(*) Giunto servo torsionalmente rigido con inserto a stella in materiale plastico senza gioco
Zero backlash servo coupling with plastic insert

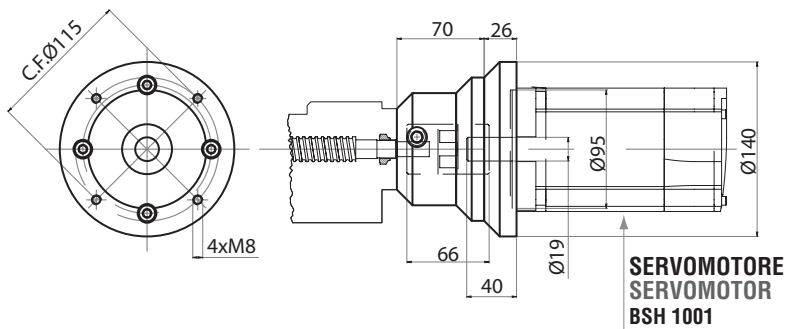
MS-80 GIUNTO (*) DA / COUPLING 20Nm



MT-80 GIUNTO (*) DA / COUPLING 20Nm



MU-80 GIUNTO (*) DA / COUPLING 20Nm



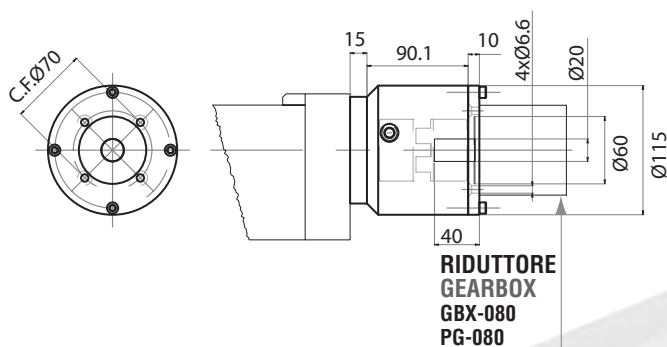
MOTORIZZAZIONI / MOTORIZATIONS

Alberi ingresso / motorizzazioni
Input shafts / Motorizations

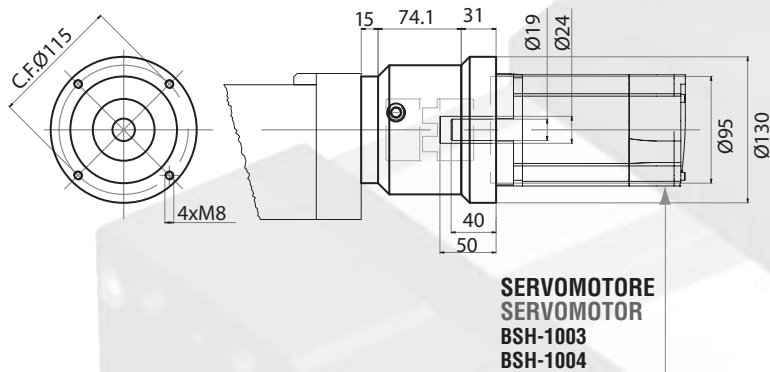
MOTORIZZAZIONI / MOTORIZATIONS

2.8.13 UNITÀ ABBINATA A VITE A RICIRCOLO DI SFERE / MATCHED BALLSCREW DRIVEN LINEAR MODULE: M-S-10M

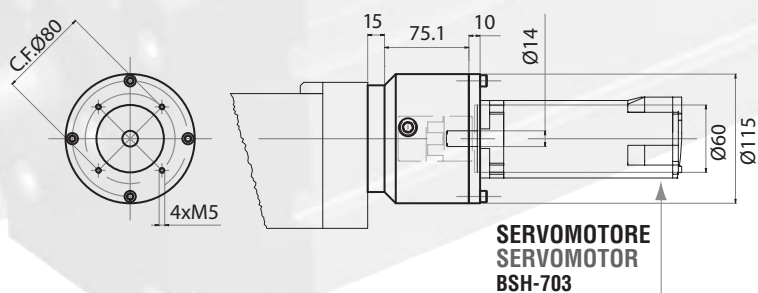
MP-10 GIUNTO (*) DA / COUPLING 60Nm



MQ-10 GIUNTO (*) DA / COUPLING 60Nm

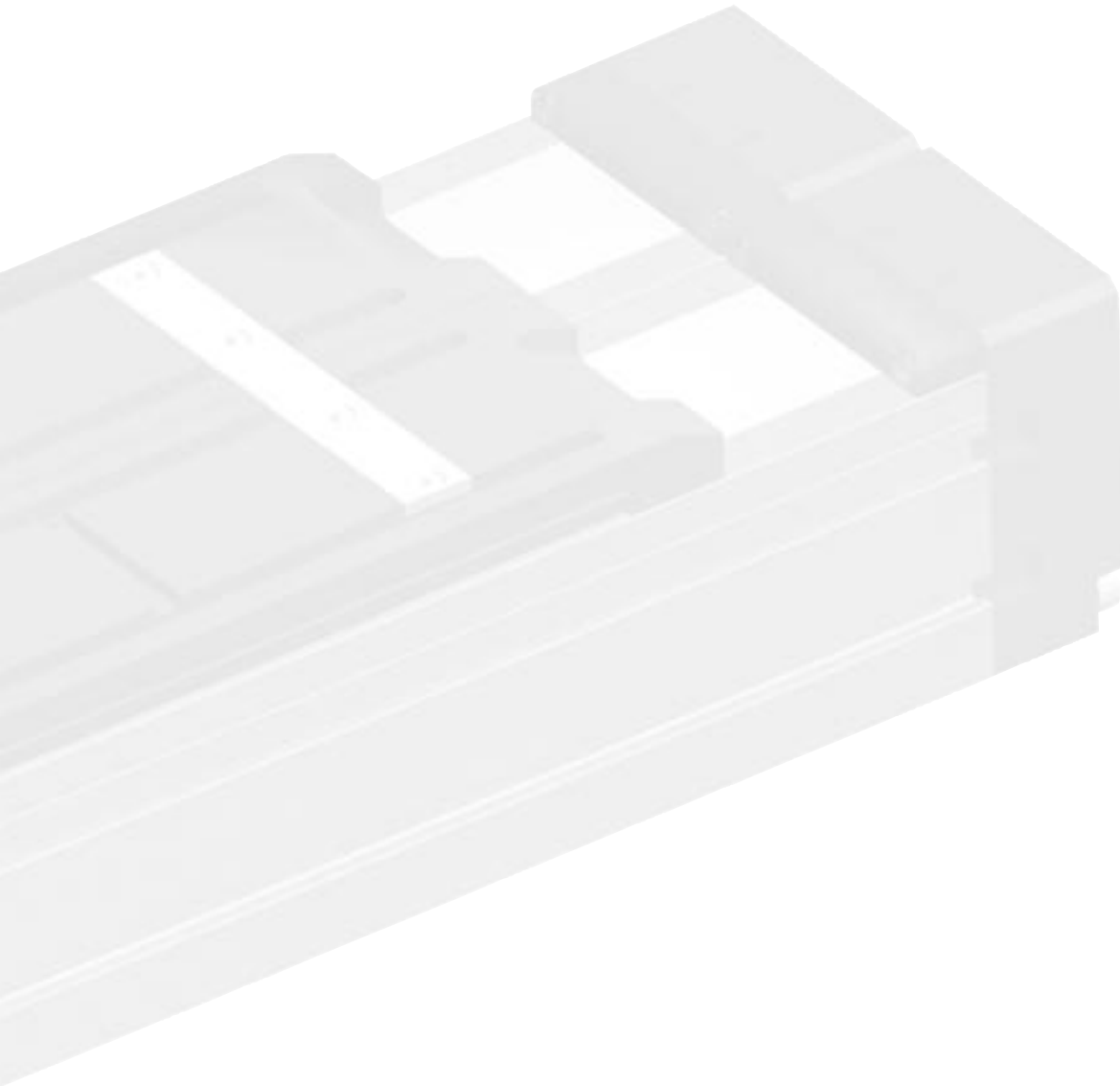


MR-10 GIUNTO (*) DA / COUPLING 60Nm



(*) Giunto servo torsionalmente rigido con inserto a stella in materiale plastico senza gioco
Zero backlash servo coupling with plastic insert

M-S-10M Matched ballscrew LINEAR UNITS



MOTORIZZAZIONI / MOTORIZATIONS

Alberi ingresso / motorizzazioni
Input shafts / Motorizations

2.9.0 UNITÀ LINEARE ABBINATA CON TRASMISSIONE A PIGNONE E CREMAGLIERA

2.9.0 MATCHED RACK&PINION DRIVEN LINEAR UNITS

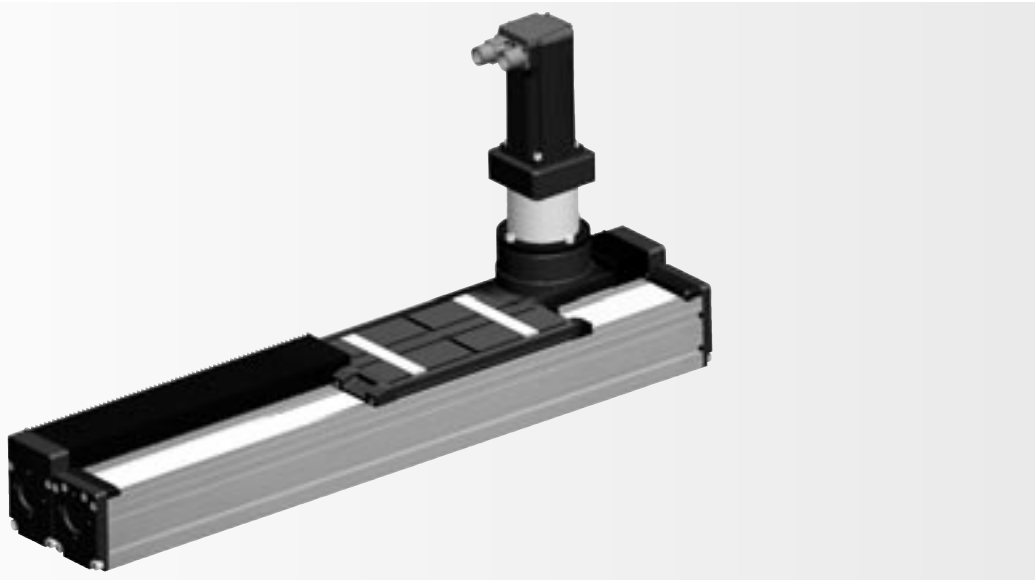


Fig. 1 Unità lineare Dynact abbinata a cremagliera - predisposizione montaggio motore/riduttore con campana e giunto servo torsionalmente rigido
Dynact matched rack&pinion driven linear units - suitable for motor/gearbox bell mounting with backlash free servo coupling

Le unità lineari Dynact nella versione abbinata, di recente brevetto Setec, costituiscono un'ottima alternativa alle unità tradizionali a 2 guide e 4 pattini laddove i carichi e i momenti ribaltanti sarebbero troppo elevati per essere sostenuti da un'unità monoguida. L'unità abbinata consiste nell'assemblaggio rigido di due unità lineari, una folle e una motorizzata; due profili speciali garantiscono il vincolo tra i due profili esterni, mentre la trasmissione del moto al carro folle avviene mediante due chiavette trasversali di elevata sezione resistente tanto da realizzare a tutti gli effetti un unico corpo rigido. Sia la resistenza a flessione, sia quella a torsione e la capacità di carico del sistema risultano notevolmente superiori rispetto alla versione semplice monoguida corrispondente. Le unità lineari Dynact con trasmissione a pignone e cremagliera, anch'esse di recente brevetto SETEC, sono particolarmente indicate in tutte quelle applicazioni in cui sono richieste velocità elevate e spinte notevoli. Il motore è solidale al carro pertanto questa tipologia di unità può essere utilizzata come asse "z" in cui è il profilo a muoversi ed è da preferirsi a sistemi a cinghia per effetto della maggiore sicurezza del sollevamento in quanto priva di elementi flessibili. La prima novità consiste nell'alloggiamento della cremagliera all'interno del profilo, e non all'esterno, per cui è protetta dal contatto con polveri ed abrasivi. La seconda il fatto che il pignone è montato su un mandrino, quindi con cuscinetti propri che assorbono tutte le forze che si scaricano sul pignone, permettendo al sistema di trasmissione esterno usato di trasmettere solo coppia e di non essere sollecitato da forze radiali ed assiali. Il mandrino poi è registrabile per adattare l'interasse in modo da consentire in qualunque caso un corretto ingranamento delle dentature anche in vista di quote variabili dovute alle inevitabili tolleranze costruttive. Sia il pignone sia i pattini a ricircolo di sfere vengono lubrificati mediante lubrificazione centralizzata di facile accesso attraverso tre punti distinti alloggiati sul carro. Le cremagliere sono realizzate in spezzoni e la giunzione a passo corretto è garantita da speciali dime di montaggio che evitano l'urto dei denti durante il passaggio tra uno spezzone di cremagliera e il successivo. Per ridurre la rumorosità le cremagliere di ciascuna taglia adottano una dentatura obliqua; il trattamento di durezza superficiale consente di ridurre l'usura incrementando la durata del componente e garantendo costanza di prestazioni lungo tutta la vita del prodotto. Le unità

Dynact matched linear units, recently patented, are a good alternative to the two rails and 4 blocks slides on a single profile in those application in which the forces and the torques would be too high to be stood by a single rail linear unit.

The matched linear unit consists of stiff assembly of two linear units, the first one is driven while the second one is idle; two special profiles are used to link the 2 profiles of the linear units, while the motion to the idle carriage is ensured by two transversal keyways with a high resistant section so that it can be assimilated to a single component. Both bending and torsional resistance and the load capacity of the system are sensitively higher than the values related to the corresponding single unit.

Dynact rack&pinion driven linear units, recently patented, are the best in those applications in which high speed and great thrust are required. The motor is linked to the carriage so it is good as "Z" axis in those applications in which the profile moves and it is better than to a belt transmission in terms of safety for the lack of flexible elements.

The first novelty consists in the rack fitting inside the profile, and not outside, so it is protected against dust and abrasives. The second novelty consists in the pinion shaft assembling on the chuck with its own bearings that stand the radial and axial forces instead of the pinion that transmits torque only.

The chuck position is adjustable in order to adjust the wheelbase between pinion and rack to get the best teeth matching during assembly.

Both pinion and blocks of the linear rail are lubricated through a centralized system with three lubrication input point on carriage.

The racks are made in bars; the conjunction of two bars at the right distance is made using a special assembling gauge and it avoids the shock of the teeth of the pinion in the passage from one rack following one.

In order to reduce the noise, every size of the linear units uses rack with helical teeth; the surface hardening treatment allows to reduce the wear and increase the lifetime, with constant performances during it.

lineari Dynact a cremagliera prevedono due tipologie di albero in ingresso:

- Albero maschio per montaggio motore/riduttore mediante giunto servo torsionalmente rigido e campana;
- Albero cavo per montaggio motore/riduttore diretto mediante morsetto senza gioco e chiavetta qualora sia richiesto un ingombro inferiore.

Tutte le unità Dynact a cremagliera adottano soffietti in PVC, resistente all'attacco di sostanze aggressive, per impedire l'ingresso di polvere e contaminanti all'interno del prodotto.

Many different types of input shafts are available:

- male shaft suitable for motor bell and servo coupling for gearbox mounting;
- hollow shaft with clamping hub and key, in various diameters, for a better torque transmission without backlash for gearbox mounting.

Every size of Dynact rack&pinion driven linear unit uses PVC bellows, resistant from aggressive agents, in order to avoid the dust to come inside the product.

2.9.1 CARATTERISTICHE TECNICHE

2.9.1 TECHNICAL FEATURES

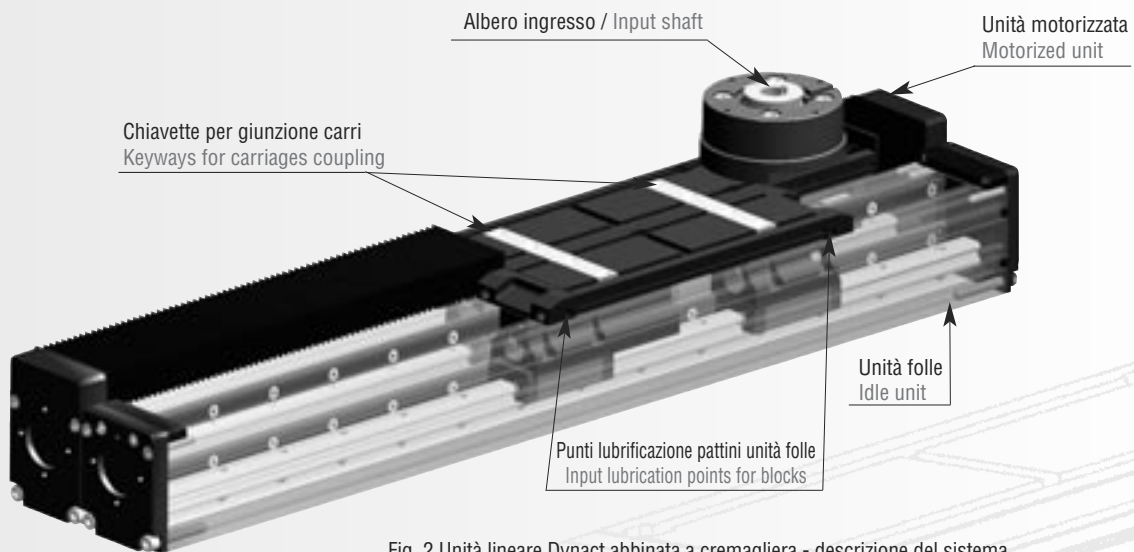


Fig. 2 Unità lineare Dynact abbinata a cremagliera - descrizione del sistema
Dynact matched rack&pinion driven linear units - description

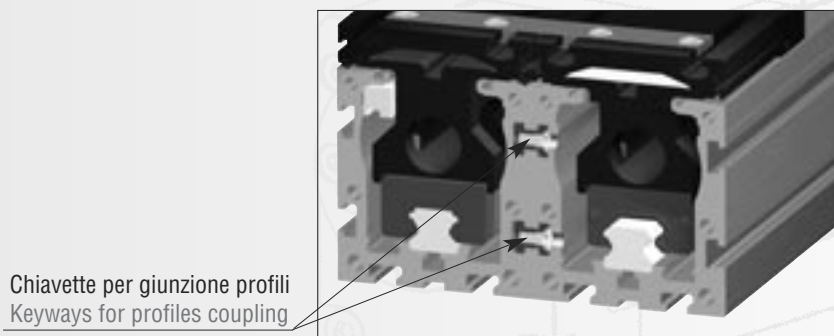


Fig. 3 Unità lineare Dynact abbinata a cremagliera sezione trasversale.
Dynact matched rack&pinion driven linear units main section.

Taglia unità lineare / Linear unit size	15-65	20-80	25-110
Tipo dentatura / Pitch type	Elicoidale / Helical		
Modulo / Module [mm]	1	1,5	2
N° passi cremagliera / Rack pitches number	120	94	74
N° denti pignone / Pinion tooth number	38	23	31
Materiale pignone / Pinion material	18NiCrMo5		
Materiale cremagliera / Rack material	C45		
Trattamento pignone / Pinion heat treatments	Cementazione + tempra / Case hardened		
Trattamento cremagliera / Rack heat treatments	Nitrurazione / Nitrogen hardened		
Classe di precisione / Accuracy class	Q8	Q8	Q8

Tab. 1 Unità lineare Dynact abbinata a cremagliera - caratteristiche della trasmissione a pignone e cremagliera
Dynact matched rack&pinion driven linear units - main features of the pinion&rack drive system

UNITÀ DYNACT ABBINATA A CREMAGLIERA / DYNACT MATCHED RACK&PINION LINEAR UNITS

Grandezza / Size

Caratteristiche - Features

Corsa Max / Max stroke	[m]		
Peso carro / Weight of the carriage	[kg]		
Peso unità corsa zero / Zero stroke unit weight	[kg]		
Peso unità ogni 100mm corsa / Unit weight per 100mm stroke	[kg]		
Interasse min tra i carri (in caso di carro doppio) Min distance between the carriages (in case of double carriages)	[mm]		
Dimensioni del profilo / Overall profile dimensions	[mm]		
Diametro primitivo pignone / Pinion pitch diameter	[mm]		
N° denti pignone / Pinion tooth number	[Z]		
Modulo dentatura / Tooth module			
Tipo cremagliera / Rack features			

Prestazioni - Performances

Velocità Max / Max speed	[m/s]		
Max giri/min ingresso / Max input shaft rotating speed	[rpm]		
Accelerazione Max (consigliata) / Accelerazione Max (recommended)	[m/s ²]		
Ripetibilità / Positioning repeatability	[+/- mm]		
Spostamento al giro / Motion per revolution	[mm/giro]		

Capacità di carico / Capacity load

Max forza assiale / Max axial force	Fx [N]	STATICA / STATIC DINAMICA / DYNAMIC	
Max forza laterale / Max side force	Fy [N]	STATICA / STATIC DINAMICA / DYNAMIC	
Max forza verticale / Max vertical force	Fz [N]	STATICA / STATIC DINAMICA / DYNAMIC	
Coppia Max / Max torque	Mx [Nm]	STATICA / STATIC DINAMICA / DYNAMIC	
Coppia Max / Max torque	My [Nm]	STATICA / STATIC Con carro doppio / With double carriages DINAMICA / DYNAMIC Con carro doppio / With double carriages	
Coppia Max / Max torque	Mz [Nm]	STATICA / STATIC Con carro doppio / With double carriages DINAMICA / DYNAMIC Con carro doppio / With double carriages	
Coppia all'albero per carico Max / Input shaft torque for max load	Mt [Nm]		
Momento torcente massimo all'albero / Max admissible input shaft torque	Mt _{max} [Nm]		
Diametro albero ingresso / Input shaft diameter	[mm]		

Caratteristiche profilo / Profile features

Materiale profilo / Profile material			
Trattamento estetico / Surface treatments			
Proprietà meccaniche / Mechanical properties			
Momento inerzia a flessione profilo / Bending momentum of inertia	Iy [cm ⁴]		
Momento inerzia a torsione profilo / Torsional momentum of inertia	Ip [cm ⁴]		

Caratteristiche tecniche / Technical features

Tipo pattino / Linear guidway block type			
Capacità carico dinamico / Dynamic load capacity	"C" [N]		
Capacità carico statico / Static load capacity	"Co" [N]		
Distanza centro guida - piano carro / Distance rail axis - carriage plane	h [mm]		
Inerzia totale masse rotanti / Total rotating mass inertia	It [kgm ²]		
Attrito a vuoto / Zero load friction	Fatt [N]		
Momento utile a vuoto / Zero load needed torque	Matt [Nm]		

	65	80	110
	1,2(*)	1,6(*)	2,0(*)
	4,9	9,5	17,0
	12,0	20,5	45,0
	1,5	1,8	3,5
	N.D. / N.A.	N.D. / N.A.	N.D. / N.A.
	130x70	160x87	220x120
	40,3	36,5	65,8
	38	23	31
	1,0	1,5	2,0
	Denti obliqui, nitrurata / Helix tooth, nitrogen hardening		
	3	3	3
	1422	1571	871
	10	10	10
	0,05	0,05	0,05
	127	115	207
	530	719	1108
	250	600	900
	8206 (**)	18097(**)	24926(**)
	3232(**)	6444(**)	9196 (**)
	8206 (**)	18097(**)	24926(**)
	3232 (**)	6188(**)	9196 (**)
	133	362	685
	53	129	253
	645	1375	2077
	N.D. / N.A.	N.D. / N.A.	N.D. / N.A.
	254	401	766
	N.D. / N.A.	N.D. / N.A.	N.D. / N.A.
	645	1375	2077
	N.D. / N.A.	N.D. / N.A.	N.D. / N.A.
	254	401	766
	N.D. / N.A.	N.D. / N.A.	N.D. / N.A.
	11	13	36
	14,4	14,4	36
	16	20	25
	Lega di alluminio / Aluminium alloy EN AW-6060 T5		
	Ossidazione naturale ad alta resistenza / High resistant anodization		
	Secondo / According to EN 755-2		
	158	340	1295
	535	1144	4225
	Taglia15 ingabbiato Size 15 caged balls	Taglia 20 lungo ingabbiato Size 20 heavy load caged balls	Taglia 25 lungo ingabbiato Size 25 heavy load caged balls
	4 x 13.880	4 x 27.530	4 x 39.300
	4 x 14.360	4 x 31.670	4 x 43.620
	60,2	75,5	103,5
	5,35*10 ⁻⁵	1,29*10 ⁻⁴	5,86*10 ⁻⁴
	40	48	58
	0,9	1,0	2,1

(*) Per corse superiori contattare l'ufficio tecnico Setec.

(**) Variabile con la corsa.

N.B. L'unità è in grado di resistere alle massime sollecitazioni indicate nel caso in cui non vengano applicate contemporaneamente più forze (e/o momenti); in caso di sollecitazioni multiple consultare il nostro ufficio tecnico per il corretto dimensionamento dell'unità.

- I valori di attrito a vuoto sono teorici pertanto potrebbero esserci delle variazioni dovute alle tolleranze e all'assemblaggio.

(*) For longer strokes contact Setec's technical department

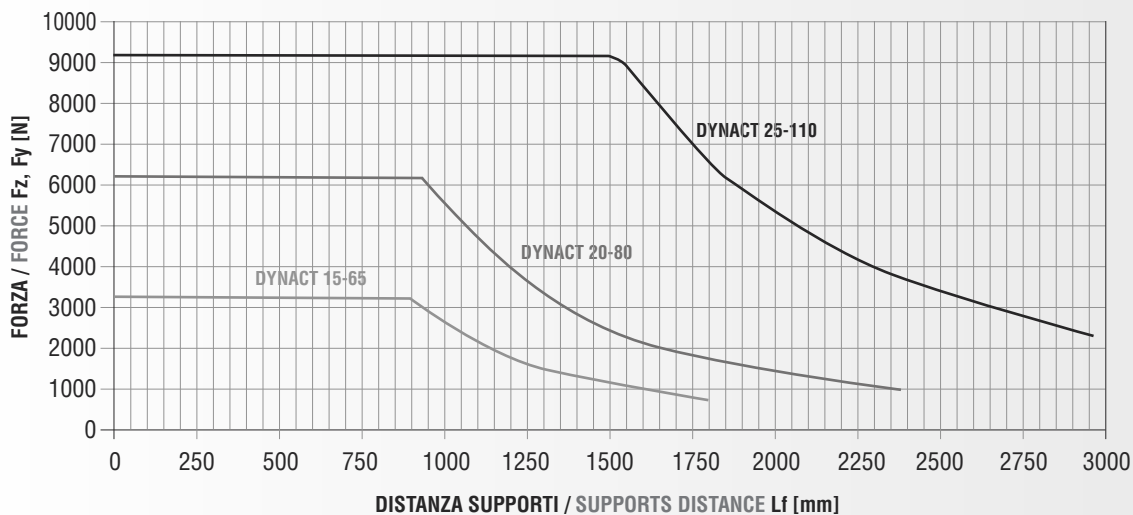
(**) Depending on the stroke.

NOTE. The linear module can stand the maximum indicated forces and torques only when one force or torque is applied, not simultaneously; should you have more than one force and/or torque at the same time please contact our technical department in order to size properly the linear unit.

- The values related to the zero load friction are theoretical then some changes could occur due to the tolerances and the assembly.

Tab. 2 Unità lineare Dynact abbinata a cremagliera caratteristiche tecniche specifiche.
Dynact matched rack&pinion driven linear units technical features.

UNITÀ DYNACT ABBINATA A CREMAGLIERA / DYNACT MATCHED RACK&PINION DRIVEN LINEAR UNITS
Riduzione carico verticale Fz, Fy max in funzione della lunghezza
Fz, Fy limits VS supports distance



Graph. 1 Unità lineare Dynact abbinata a cremagliera - limitazioni forza Fz, Fy
 Dynact matched rack&pinion driven linear units - limits for Fz, Fy load

Il grafico rappresenta la limitazione della forza Fz, Fy massima applicabile alle unità lineari Dynact abbinata a cremagliera in base alla distanza dai supporti; per semplificazione le curve sono relative ad una condizione di vincolo con doppio incastro.

The graph shows the limits of the Fz (Fy) max the Dynact belt driven linear units can stand versus the supports distance; the curves are related to a fixed-fixed condition.

VINCOLO CON DOPPIO INCASTRO / FIXED-FIXED CONDITION

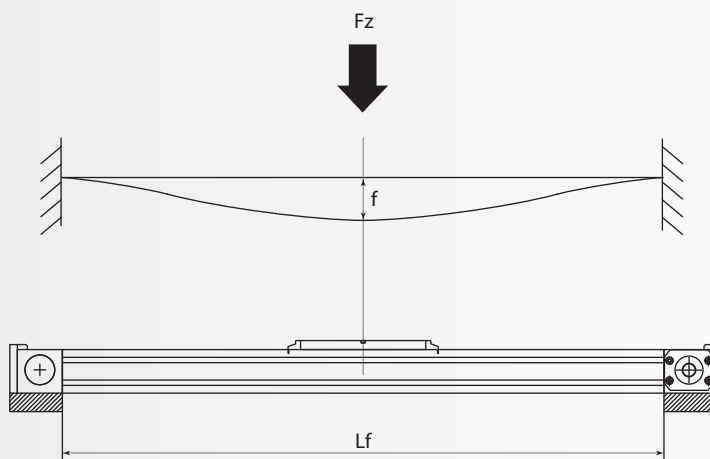


Fig. 4 Unità lineare Dynact abbinata a cremagliera - flessione, condizione di vincolo con doppio incastro
Dynact matched rack&pinion driven linear units - bending, fixed-fixed condition

Le unità lineari Dynact sono state concepite per sopportare carichi in ciascuna direzione.

Per tutte le tipologie di unità lineari Dynact, vale lo schema delle forze e dei momenti esterni di pag. 16, che occorrerà tenere in considerazione nella consultazione delle tabelle di carico relative alle taglie specifiche.

Si ribadisce che, per esigenze di rappresentazione grafica, le forze sono espresse come agenti sul carro in prossimità dei piani di simmetria; si fa rimando alle figure già ampiamente descritte nel paragrafo 1.5.0 "Dimensionamento e scelta dell'unità" per ulteriori chiarimenti.

Si raccomanda di non eccedere i limiti imposti nella tabella precedente; il superamento di tali limiti potrebbe comportare un malfunzionamento nell'unità con un peggioramento delle prestazioni, una ridotta affidabilità ed un'eccessiva usura di componenti che potrebbero portare alla rottura degli stessi.

Il limite di carico rappresenta la massima sollecitazione che può sopportare l'unità in assenza di altri carichi.

Nel caso di sollecitazioni composte contattare il nostro servizio tecnico per una analisi più accurata. È importante inoltre verificare tutte quelle grandezze che possono variare con la corsa (distanza tra i supporti) o con la velocità; consultare pertanto i grafici successivi che consentono di determinare la variabile in oggetto.

2.9.2 Esempi di calcolo semplificato

Le formule seguenti consentono di dimensionare in prima approssimazione in modo rapido e semplice le unità lineari Dynact abbinata con trasmissione a vite; per un calcolo più approfondito fare riferimento al paragrafo relativo al dimensionamento delle unità lineari o contattare il servizio tecnico Setec. A seconda dell'orientamento dell'unità nello spazio si possono distinguere tre differenti layout di montaggio :

Dynact linear units are designed to stand loads in every direction. For all Dynact linear unit type, please refer to chart at page 16 regarding the external forces and torques application point.

Because of graphic necessities, the loads are represented acting on the carriage on the planes of symmetry; see the figures described in paragraph 1.5.0 "Sizing and selection" for more info. We recommend not to exceed the maximum values written in the previous table; overcoming these limits could cause a performance worsening, a reduced reliability and a big wear of the components till their failure.

The maximum load is the maximum stress the linear unit can stand without any other forces. Should you have more then one stress simultaneously contact our technical department in order to size properly the linear module.

It's important the check of those parameters changing with the stroke (supports distance) or with the speed; see the following graphs for the evaluation of these variables.

2.9.2 Examples of simplified calculation

The following formulas allow a first approximated sizing, quick and simple, of the Dynact belt driven linear units; for an in depth calculation see the paragraphs related to the sizing of the linear units or contact Setec's technical service.

On the base of the orientation in the space three different layout can be distinguished:

2.9.3 LAYOUT 1

UNITÀ DYNACT ABBINATA A CREMAGLIERA LAYOUT n° 1 / DYNACT MATCHED RACK&PINION DRIVEN LINEAR UNITS LAYOUT n° 1

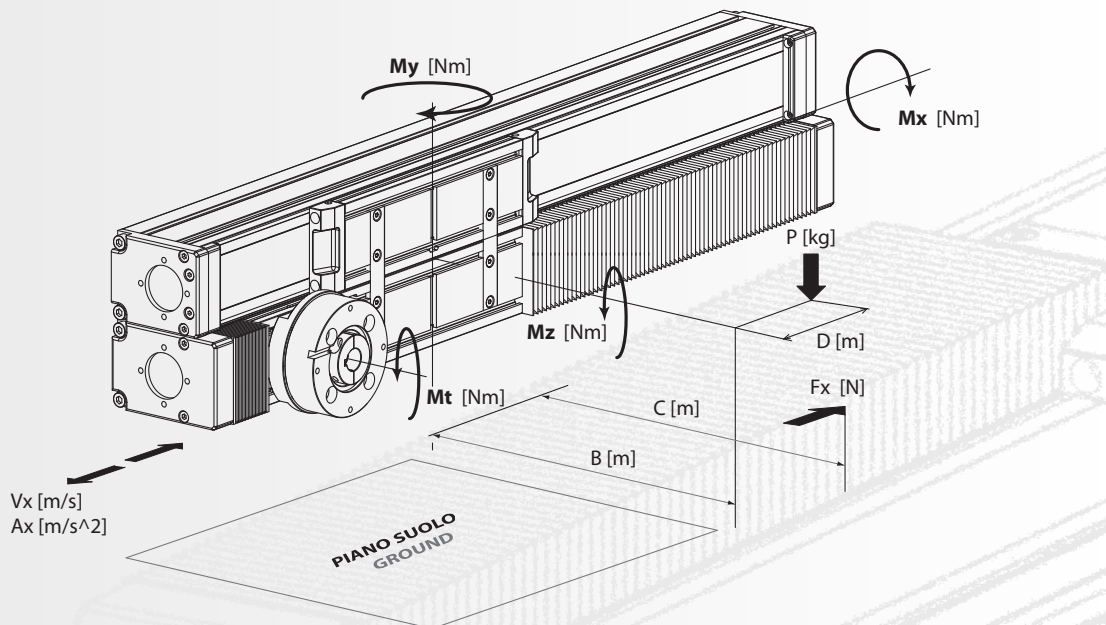


Fig. 5 Unità lineare Dynact abbinata a cremagliera - layout 1 / Dynact matched rack&pinion driven linear units - layout 1

DATI APPLICAZIONE / APPLICATION DATA

Massa esterna / External mass	P	Kg
Forza esterna lungo asse X / External force in X direction	Fx	N
Velocità di traslazione / Translation speed	Vx	m/s
Accelerazione / Acceleration	Ax	m/s ²
Distanza trasversale carro / massa - Distanza trasversale carro / massa	B	m
Distanza carro / forza - Carriage / force distance	C	m
Distanza longitudinale carro / massa - External mass / carriage longitudinal distance	D	m
Corsa / Stroke	c	m

Tab. 3 Unità lineare Dynact abbinata a cremagliera: layout 1 - dati indispensabili per il calcolo
Dynact matched rack&pinion driven linear units: layout 1 - data required for the calculation

LEGENDA CALCOLI SEMPLIFICATI / SIMPLIFIED CALCULATIONS LEGENDA

Mt	Momento torcente in ingresso	Input torque	[Nm]
Fxtot	Forza assiale complessiva	Total axial force	[N]
F1	Forza resistente	Resisting force	[N]
F2	Forza dovuta alle inerzie traslanti	Inertia due to moving mass	[N]
F3	Carico esterno assiale	External axial load	[N]
P	Massa esterna applicata all'unità	External mass to move	[Kg]
M	Massa propria dell'unità	Linear module mass	[Kg]
Ax/z	Accelerazione dell'unità	Linear module profile acceleration	[m/s ²]
n	Velocità di rotazione albero di ingresso	Input shaft speed	[rpm]
Vx/z	Velocità di traslazione	Translation speed	[m/s]
Mx	Momento asse x	Axis X momentum	[Nm]
My	Momento asse y	Axis Y momentum	[Nm]
Mz	Momento asse z	Axis Z momentum	[Nm]
B	Distanza trasversale carro / massa esterna	External mass / carriage transverse distance	[m]
C	Distanza trasversale carro / forza esterna	External force / carriage transverse distance	[m]
D	Distanza longitudinale carro / massa esterna	External mass / carriage longitudinal distance	[m]
c	Corsa	Stroke	[m]

15 - 65	20 - 80	25 - 110
1. CALCOLO DEL MOMENTO TORCENTE (COPPIA) UTILE / INPUT SHAFT TORQUE CALCULATION		
$Mt = Fx_{tot} \cdot 0.023^{(A)}$	$Mt = Fx_{tot} \cdot 0.020^{(A)}$	$Mt = Fx_{tot} \cdot 0.036^{(A)}$
$Fx_{tot} = F1 + F2 + F3$	$Fx_{tot} = F1 + F2 + F3$	$Fx_{tot} = F1 + F2 + F3$
$F1 = (P \cdot 10) \cdot 0.05^{(B)}$	$F1 = (P \cdot 10) \cdot 0.05^{(B)}$	$F1 = (P \cdot 10) \cdot 0.05^{(B)}$
$F2 = (P + M^{(L)}) \cdot A_x$	$F2 = (P + M^{(L)}) \cdot A_x$	$F2 = (P + M^{(L)}) \cdot A_x$
$\langle M = 8 + 14.5 \cdot c \rangle$	$\langle M = 13 + 17.5 \cdot c \rangle$	$\langle M = 27 + 35 \cdot c \rangle$
$F3 = Fx^{(*)}$	$F3 = Fx^{(*)}$	$F3 = Fx^{(*)}$
$Mt < 11 Nm^{(**)}$	$Mt < 13 Nm^{(**)}$	$Mt < 36 Nm^{(**)}$
2. CALCOLO DELLA VELOCITÀ DI ROTAZIONE ALL'ALBERO DI INGRESSO / INPUT SHAFT ROTATING SPEED CALCULATION		
$n = v_x \cdot 478^{(D)}$	$n = v_x \cdot 531^{(D)}$	$n = v_x \cdot 294^{(D)}$
3. CALCOLO DELLE SOLLECITAZIONI / CALCULATION OF THE LOADS		
$Mx = (P \cdot 10) \cdot (B \pm h^{(M)})$ $h^{(M)}_{[m]=0,06}$	$Mx = (P \cdot 10) \cdot (B \pm h^{(M)})$ $h^{(M)}_{[m]=0,075}$	$Mx = (P \cdot 10) \cdot (B \pm h^{(M)})$ $h^{(M)}_{[m]=0,1}$
Mx < 133 Nm (**) Mx < 53 Nm (**)	Mx < 362 Nm (**) Mx < 124 Nm (**)	Mx < 685 Nm (**) Mx < 253 Nm (**)
$My = (P \cdot A_x) \cdot (B \pm h^{(M)}) + F3 \cdot (C \pm h^{(M)})$ $h^{(M)}_{[m]=0,06}$	$My = (P \cdot A_x) \cdot (B \pm h^{(M)}) + F3 \cdot (C \pm h^{(M)})$ $h^{(M)}_{[m]=0,075}$	$My = (P \cdot A_x) \cdot (B \pm h^{(M)}) + F3 \cdot (C \pm h^{(M)})$ $h^{(M)}_{[m]=0,1}$
My < 645 Nm Statico/Static My < 254 Nm Dinamico/Dynamic	My < 1375 Nm Statico/Static My < 470 Nm Dinamico/Dynamic	My < 2077 Nm Statico/Static My < 766 Nm Dinamico/Dynamic
Per tutte le taglie usare questa formula se il carro è fermo e trasla il profilo. Use this formula for each size when the carriage is fixed and the profile moves.		Per tutte le taglie usare questa formula se il carro è traslante Use this formula for each size when the carriage moves.
$Mz = (P \cdot 10) \cdot D + M \cdot c$ (oppure / or)		$Mz = 0^{(E)}$
Mz < 645 Nm Statico/Static Mz < 254 Nm Dinamico/Dynamic	Mz < 1375 Nm Statico/Static Mz < 470 Nm Dinamico/Dynamic	Mz < 2077 Nm Statico/Static Mz < 766 Nm Dinamico/Dynamic

NOTE

(*A): la formula per il calcolo del momento torcente include il raggio primitivo del pignone e il rendimento / The formula for the input shaft torque calculation includes the diameter pitch of the pulley and its efficiency.

(*B): Il coefficiente 0.05 tiene conto dell'attrito globale dei componenti interni all'unità / The 0.05 coefficient takes into consideration the whole friction of the inner components.

(*L): nell'unità abbinata a cremagliera l'elemento traslante non è il carro ma il profilo stesso, il valore rappresenta il peso del profilo in funzione della corsa / In the matched rack&pinion driven linear unit the moving element is not the carriage but the profile, the value represents the weight of the profile depending on the stroke.

(*) Da usare nel caso in cui sia presente una forza esterna [N] nella direzione di moto / To use in case of external force in the motion direction.

()** Non superare il limite imposto / Don't exceed the limits.

(*D): deriva dalla formula / from the formula:

$$n = \frac{v_x \cdot 60}{\pi \cdot Dp}$$

(*M): il numero rappresenta la distanza tra il piano superiore del carro e l'asse della guida, cioè il valore "h" che si trova nelle tabelle di ciascuna tipologia. Per la scelta del "+" o "-" vedere pag. 32 / The value represents the distance between the upper plane of the carriage and the axis of the rail indicated with "h" in the tables relative to each linear unit type. For the choice of "+" or "-" see pag 32.

(*E): valido solo nel caso in cui il baricentro del peso applicato all'unità stia sul piano di simmetria longitudinale del carro. Consultare il servizio tecnico in caso contrario / Valid only when mass centre of gravity applied on the linear unit is on the symmetry plane of the carriage.

2.9.4 LAYOUT 2

UNITÀ DYNACT ABBINATA A CREMAGLIERA LAYOUT n° 2 / DYNACT MATCHED RACK&PINION DRIVEN LINEAR UNITS LAYOUT n° 2

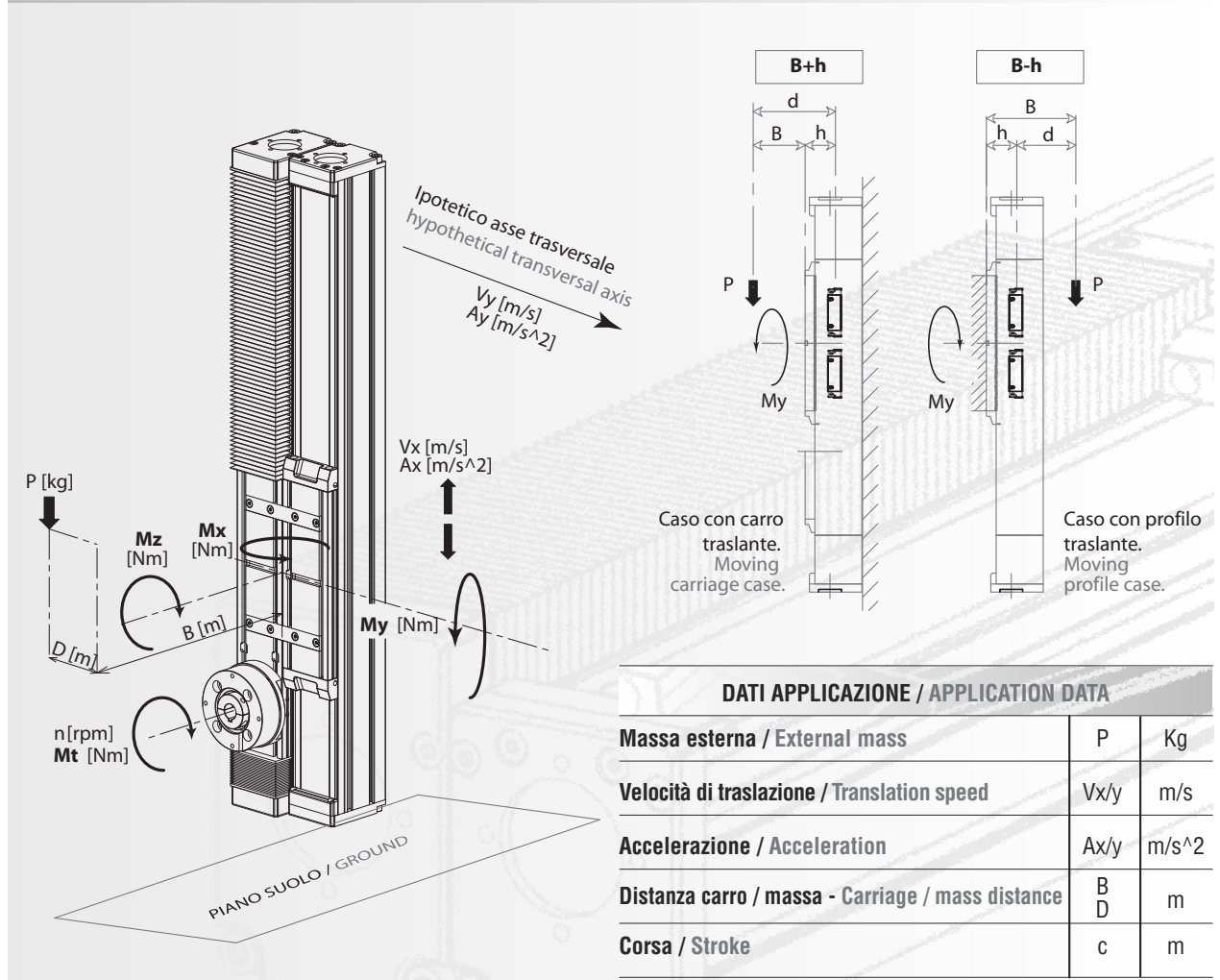


Fig. 6 Unità lineare Dynact abbinata a cremagliera - layout 2
Dynact matched rack&pinion driven linear units - layout 2

DATI APPLICAZIONE / APPLICATION DATA		
Massa esterna / External mass	P	Kg
Velocità di traslazione / Translation speed	Vx/y	m/s
Accelerazione / Acceleration	Ax/y	m/s ²
Distanza carro / massa - Carriage / mass distance	B D	m
Corsa / Stroke	c	m

Tab. 4 Unità lineare Dynact abbinata a cremagliera:
layout 2 - dati indispensabili per il calcolo
Dynact matched rack&pinion driven linear units:
layout 2 - data required for the calculation

LEGENDA CALCOLI SEMPLIFICATI / SIMPLIFIED CALCULATIONS LEGENDA

Mt	Momento torcente in ingresso	Input torque	[Nm]
Fxtot	Forza assiale complessiva	Total axial force	[N]
F1	Forza peso	Weight	[N]
F2	Forza dovuta alle inerzie traslanti	Inertia due to moving mass	[N]
F3	Forza resistente	Resisting force	[N]
P	Massa esterna applicata all'unità	External mass to move	[Kg]
M	Massa propria dell'unità	Linear module mass	[Kg]
Ax/z	Accelerazione dell'unità	Linear module profile acceleration	[m/s ²]
n	Velocità di rotazione albero di ingresso	Input shaft speed	[rpm]
Vx/z	Velocità di traslazione	Translation speed	[m/s]
Mx	Momento asse x	Axis X momentum	[Nm]
My	Momento asse y	Axis Y momentum	[Nm]
Mz	Momento asse z	Axis Z momentum	[Nm]
B	Distanza trasversale carro / massa esterna	External mass / carriage transverse distance	[m]
C	Distanza trasversale carro / forza esterna	External force / carriage transverse distance	[m]
D	Distanza longitudinale carro / massa esterna	External mass / carriage longitudinal distance	[m]
c	Corsa	Stroke	[m]

15 - 65	20 - 80	25 - 110
1. CALCOLO DEL MOMENTO TORCENTE (COPPIA) UTILE / INPUT SHAFT TORQUE CALCULATION		
$Mt = Fx_{tot} \cdot 0.023^{(*A)}$	$Mt = Fx_{tot} \cdot 0.020^{(*A)}$	$Mt = Fx_{tot} \cdot 0.036^{(*A)}$
$Fx_{tot} = F1 + F2 + F3$	$Fx_{tot} = F1 + F2 + F3$	$Fx_{tot} = F1 + F2 + F3$
$F1 = (P + M) \cdot 10$	$F1 = (P + M) \cdot 10$	$F1 = (P + M) \cdot 10$
$F2 = (P + M^{(L)}) \cdot A_x$	$F2 = (P + M^{(L)}) \cdot A_x$	$F2 = (P + M^{(L)}) \cdot A_x$
$\langle M = 8 + 14.5 \cdot c \rangle$	$\langle M = 13 + 17.5 \cdot c \rangle$	$\langle M = 27 + 35 \cdot c \rangle$
$F3 = (P \cdot 10) \cdot (B + D) \cdot 0.32^{(*F)}$	$F3 = (P \cdot 10) \cdot (B + D) \cdot 0.27^{(*F)}$	$F3 = (P \cdot 10) \cdot (B + D) \cdot 0.20^{(*F)}$
$Mt < 11 Nm$ (*)	$Mt < 13 Nm$ (*)	$Mt < 36 Nm$ (*)
2. CALCOLO DELLA VELOCITÀ DI ROTAZIONE ALL'ALBERO DI INGRESSO / INPUT SHAFT ROTATING SPEED CALCULATION		
$n = v_x \cdot 478^{(*D)}$	$n = v_x \cdot 531^{(*D)}$	$n = v_x \cdot 294^{(*D)}$
3. CALCOLO DELLE SOLLECITAZIONI / CALCULATION OF THE LOADS		
$Mx = (P \cdot A_x) \cdot (B \pm h^{(M)})$ $h^{(M)}_{[m]} = 0,06$ (*G)	$Mx = (P \cdot A_x) \cdot (B \pm h^{(M)})$ $h^{(M)}_{[m]} = 0,075$ (*G)	$Mx = (P \cdot A_x) \cdot (B \pm h^{(M)})$ $h^{(M)}_{[m]} = 0,1$ (*G)
Mx < 133 Nm (*) Statico/Static Mx < 53 Nm (*) Dinamico/Dynamic	Mx < 362 Nm (*) Statico/Static Mx < 124 Nm (*) Dinamico/Dynamic	Mx < 685 Nm (*) Statico/Static Mx < 253 Nm (*) Dinamico/Dynamic
$My = (P \cdot 10) \cdot (B \pm h^{(M)}) + (P \cdot A_x) \cdot (B \pm h^{(M)})$ $h^{(M)}_{[m]} = 0,06$ (*Q)	$My = (P \cdot 10) \cdot (B \pm h^{(M)}) + (P \cdot A_x) \cdot (B \pm h^{(M)})$ $h^{(M)}_{[m]} = 0,075$ (*Q)	$My = (P \cdot 10) \cdot (B \pm h^{(M)}) + (P \cdot A_x) \cdot (B \pm h^{(M)})$ $h^{(M)}_{[m]} = 0,1$ (*Q)
My < 645 Nm Statico/Static My < 254 Nm Dinamico/Dynamic	My < 1375 Nm Statico/Static My < 470 Nm Dinamico/Dynamic	My < 2077 Nm Statico/Static My < 766 Nm Dinamico/Dynamic
$Mz_1 = (P \cdot 10) \cdot D$		$Mz_2 = (M \cdot c) \cdot A_x$
Mz < 645 Nm Statico/Static Mz < 254 Nm Dinamico/Dynamic		Mz < 2077 Nm Statico/Static Mz < 766 Nm Dinamico/Dynamic

NOTE

(*A): la formula per il calcolo del momento torcente include il raggio primitivo del pignone e il rendimento / The formula for the input shaft torque calculation includes the diameter pitch of the pulley and its efficiency.

(*L): nell'unità abbinata a cremagliera l'elemento traslante non è il carro ma il profilo stesso, il valore rappresenta il peso del profilo in funzione della corsa / In the matched rack&pinion driven linear unit the moving element is not the carriage but the profile, the value represents the weight of the profile depending on the stroke.

(*F): il coefficiente tiene conto degli attriti globali e di quelli che si generano per effetto del momento sul carro. I: interasse pattini sul carro / The coefficient takes into consideration the whole friction and the one due to the torque on the carriage. I: distance between blocks on the carriage.

(*) Non superare il limite imposto / Don't exceed the limits.

(*D): deriva dalla formula / from the formula:

$$n = \frac{v \cdot 60}{\pi \cdot Dp}$$

(*G): valido nel caso in cui l'unità sia montata su un asse trasversale, altrimenti. Valid when the linear unit is fixed on a transversal axis **Mx = 0**

(*M): il numero rappresenta la distanza tra il piano superiore del carro e l'asse della guida, cioè il valore "h" che si trova nelle tabelle di ciascuna tipologia. Per la scelta del "+" o "-" vedere pag. 32 / The value represents the distance between the upper plane of the carriage and the axis of the rail indicated with "h" in the tables relative to each linear unit type. For the choice of "+" or "-" see pag. 32.

(*Q): In caso di profilo traslante, applicando il carico sui centraggi delle piastre il momento è trascurabile / When the profile is moving, applying the load on the centring of the plates, the torque is negligible.

2.9.5 LAYOUT 3

UNITÀ DYNACT ABBINATA A CREMAGLIERA LAYOUT n° 3 / DYNACT MATCHED RACK&PINION DRIVEN LINEAR UNITS LAYOUT n° 3

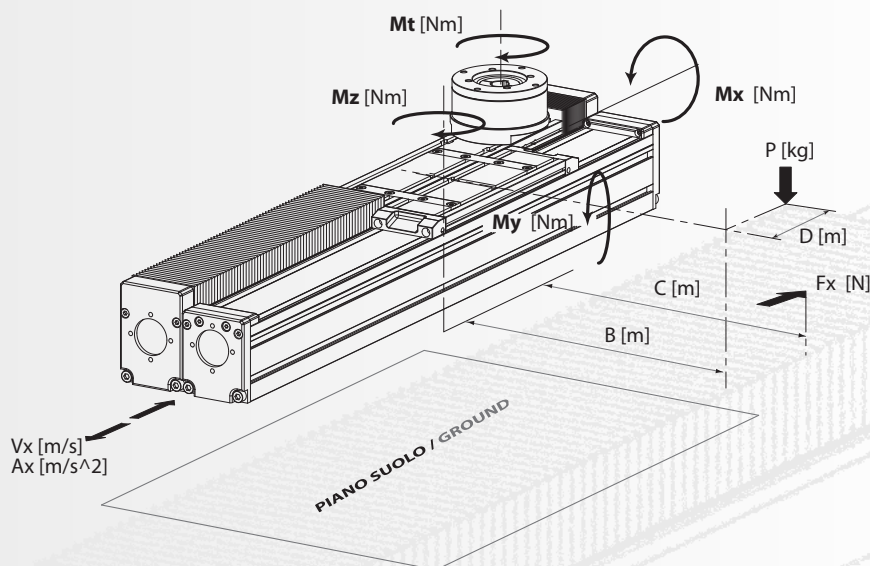


Fig. 7 Unità lineare Dynact abbinata a cremagliera - layout 3 / Dynact matched rack&pinion driven linear units - layout 3

DATI APPLICAZIONE / APPLICATION DATA

Massa esterna / External mass	P	Kg
Forza esterna lungo asse X / External force in X direction	Fx	N
Corsa / Stroke	c	m
Velocità di traslazione / Translation speed	Vx	m/s
Accelerazione / Acceleration	Ax	m/s ²
Distanza trasversale carro / massa - External mass/carriage transverse distance	B	m
Distanza carro / forza - Carriage / force distance	C	m
Distanza longitudinale carro / massa - External mass/carriage longitudinal distance	D	m

Tab. 5 Unità lineare Dynact abbinata a cremagliera: layout 3 - dati indispensabili per il calcolo
Dynact matched rack&pinion driven linear units: layout 3 - data required for the calculation

LEGENDA CALCOLI SEMPLIFICATI / SIMPLIFIED CALCULATIONS LEGENDA

Mt	Momento torcente in ingresso	Input torque	[Nm]
Fxtot	Forza assiale complessiva	Total axial force	[N]
F1	Forza resistente	Resisting force	[N]
F2	Forza dovuta alle inerzie traslanti	Inertia due to moving mass	[N]
F3	Carico esterno assiale	External axial load	[N]
P	Massa esterna applicata all'unità	External mass to move	[Kg]
M	Massa propria dell'unità	Linear module mass	[Kg]
Ax/z	Accelerazione dell'unità	Linear module profile acceleration	[m/s ²]
n	Velocità di rotazione albero di ingresso	Input shaft speed	[rpm]
Vx/z	Velocità di traslazione	Translation speed	[m/s]
Mx	Momento asse x	Axis X momentum	[Nm]
My	Momento asse y	Axis Y momentum	[Nm]
Mz	Momento asse z	Axis Z momentum	[Nm]
B	Distanza trasversale carro / massa esterna	External mass / carriage transverse distance	[m]
C	Distanza trasversale carro / forza esterna	External force / carriage transverse distance	[m]
D	Distanza longitudinale carro / massa esterna	External mass / carriage longitudinal distance	[m]
c	Corsa	Stroke	[m]

15 - 65	20 - 80	25 - 110
1. CALCOLO DEL MOMENTO TORCENTE (COPPIA) UTILE / INPUT SHAFT TORQUE CALCULATION		
$Mt = Fx_{tot} \cdot 0.023^{(A)}$	$Mt = Fx_{tot} \cdot 0.020^{(A)}$	$Mt = Fx_{tot} \cdot 0.036^{(A)}$
$Fx_{tot} = F1 + F2 + F3$	$Fx_{tot} = F1 + F2 + F3$	$Fx_{tot} = F1 + F2 + F3$
$F1 = (P \cdot 10) \cdot 0.05^{(B)}$	$F1 = (P \cdot 10) \cdot 0.05^{(B)}$	$F1 = (P \cdot 10) \cdot 0.05^{(B)}$
$F2 = (P + M^{(L)}) \cdot A_x$	$F2 = (P + M^{(L)}) \cdot A_x$	$F2 = (P + M^{(L)}) \cdot A_x$
$\langle M = 8 + 14.5 \cdot c \rangle$	$\langle M = 13 + 17.5 \cdot c \rangle$	$\langle M = 27 + 35 \cdot c \rangle$
$F3 = Fx^{(*)}$	$F3 = Fx^{(*)}$	$F3 = Fx^{(*)}$
$Mt < 11Nm^{(**)}$	$Mt < 13Nm^{(**)}$	$Mt < 36Nm^{(**)}$
2. CALCOLO DELLA VELOCITÀ DI ROTAZIONE ALL'ALBERO DI INGRESSO / INPUT SHAFT ROTATING SPEED CALCULATION		
$n_x = v_x \cdot 478^{(D)}$	$n_x = v_x \cdot 531^{(D)}$	$n_x = v_x \cdot 294^{(D)}$
3. CALCOLO DELLE SOLLECITAZIONI / CALCULATION OF THE LOADS		
$Mx = (P \cdot 10) \cdot B$	$Mx = (P \cdot 10) \cdot B$	$Mx = (P \cdot 10) \cdot B$
Mx < 133 Nm (***) Statico/Static Mx < 53 Nm (***) Dinamico/Dynamic	Mx < 362 Nm (***) Statico/Static Mx < 124 Nm (***) Dinamico/Dynamic	Mx < 685 Nm (***) Statico/Static Mx < 253 Nm (***) Dinamico/Dynamic
Per tutte le taglie usare questa formula se il carro è fermo e trasla il profilo. Use this formula for each size when the carriage is fixed and the profile moves.		Per tutte le taglie usare questa formula se il carro è traslante. Use this formula for each size when the carriage moves.
$My = (P \cdot 10) \cdot D + M \cdot c$ (oppure / or)		$My = 0^{(E)}$
My < 645 Nm Statico/Static My < 254 Nm Dinamico/Dynamic	My < 1375 Nm Statico/Static My < 470 Nm Dinamico/Dynamic	My < 2077 Nm Statico/Static My < 766 Nm Dinamico/Dynamic
$Mz = (P \cdot A_x) \cdot B + (F3 \cdot C)$	$Mz = (P \cdot A_x) \cdot B + (F3 \cdot C)$	$Mz = (P \cdot A_x) \cdot B + (F3 \cdot C)$
Mz < 645 Nm Statico/Static Mz < 254 Nm Dinamico/Dynamic	Mz < 1375 Nm Statico/Static Mz < 470 Nm Dinamico/Dynamic	Mz < 2077 Nm Statico/Static Mz < 766 Nm Dinamico/Dynamic

NOTE

(*A): la formula per il calcolo del momento torcente include il raggio primitivo del pignone e il rendimento / The formula for the input shaft torque calculation includes the diameter pitch of the pulley and its efficiency.

(*B): Il coefficiente 0.05 tiene conto dell'attrito globale dei componenti interni all'unità / The 0.05 coefficient takes into consideration the whole friction of the inner components.

(*L): nell'unità abbinata a cremagliera l'elemento traslante non è il carro ma il profilo stesso, il valore rappresenta il peso del profilo in funzione della corsa / In the matched rack&pinion driven linear unit the moving element is not the carriage but the profile, the value represents the weight of the profile depending on the stroke.

(*) Da usare nel caso in cui sia presente una forza esterna [N] nella direzione di moto / To use in case of external force in the motion direction.

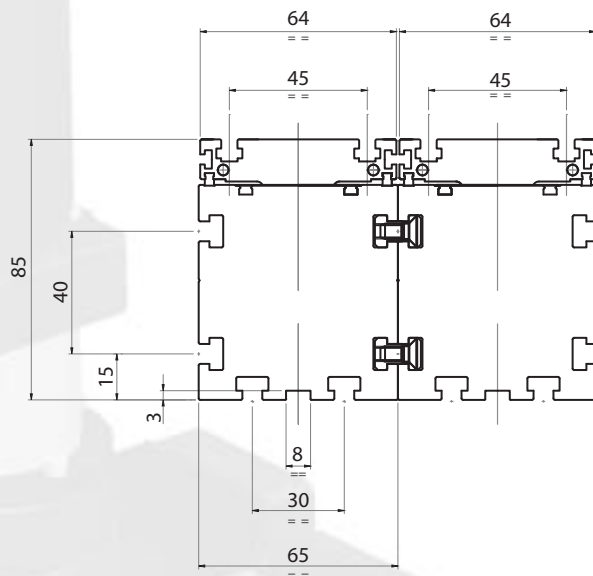
()** Non superare il limite imposto / Don't exceed the limits.

(*D): deriva dalla formula / from the formula:

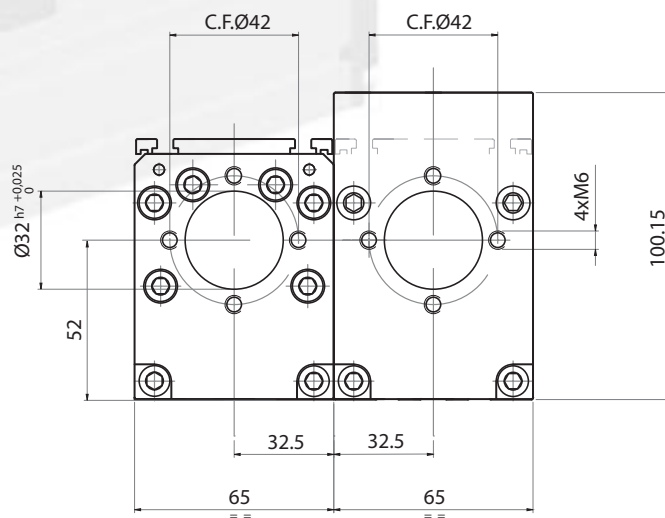
$$n = \frac{v \cdot 60}{\pi \cdot Dp}$$

(*)** Con guida aggiuntiva, vedere accessori / With added rail, see accessories.

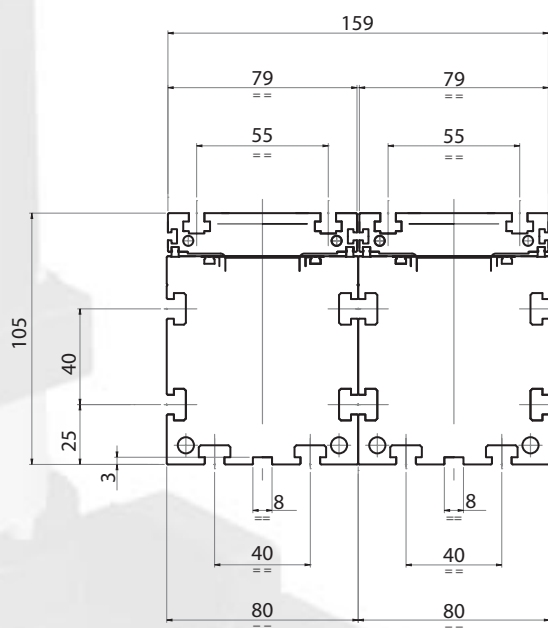
(*E): valido solo nel caso in cui il baricentro del peso applicato all'unità stia sul piano di simmetria longitudinale del carro. Consultare il servizio tecnico in caso contrario / Valid only when mass centre of gravity applied on the linear unit is on the symmetry plane of the carriage.



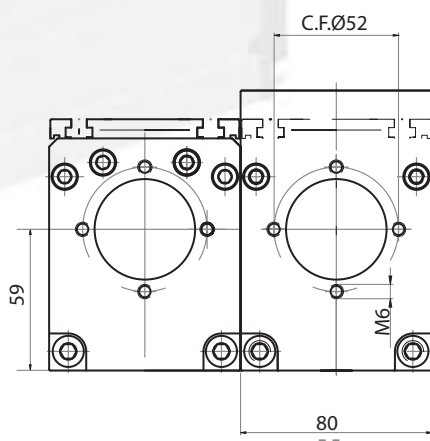
SEZ / SEC-X-X



VISTA / VIEW-B



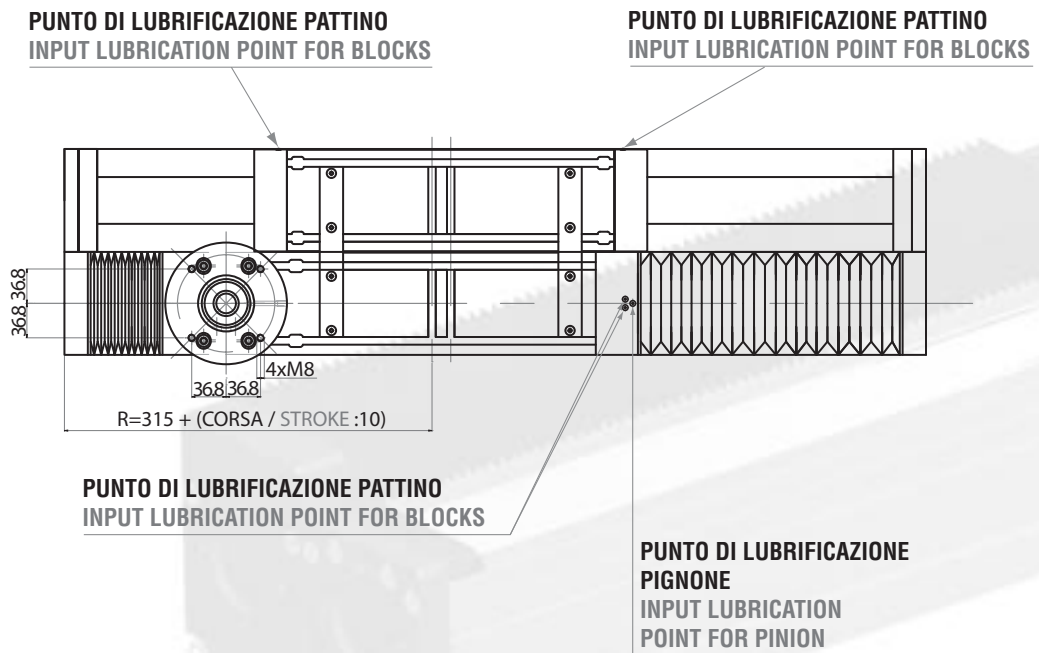
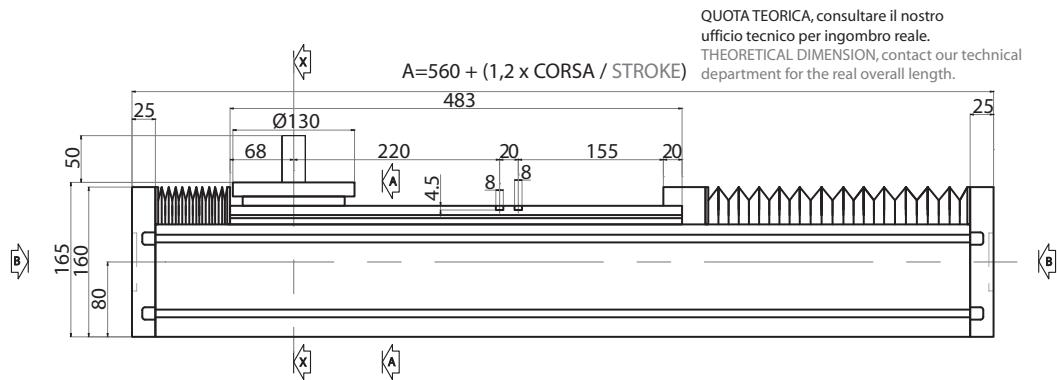
SEZ / SEC-X-X

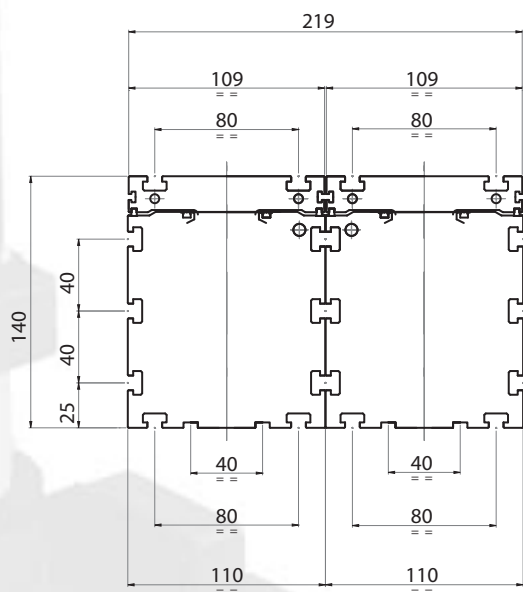


VISTA / VIEW-B

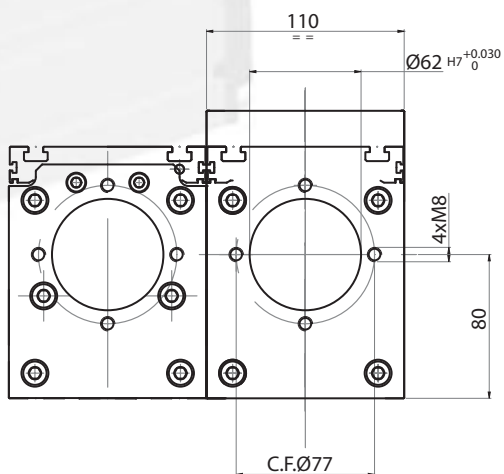
SCHEMI DIMENSIONALI / OVERALL DIMENSIONS

2.9.9 UNITÀ ABBINATA A CREMAGLIERA / MATCHED RACK & PINION DRIVEN LINEAR MODULE: M-R10M





SEZ / SEC-X-X



VISTA / VIEW-B

2.9.10 ALBERI INGRESSO / MOTORIZZAZIONI

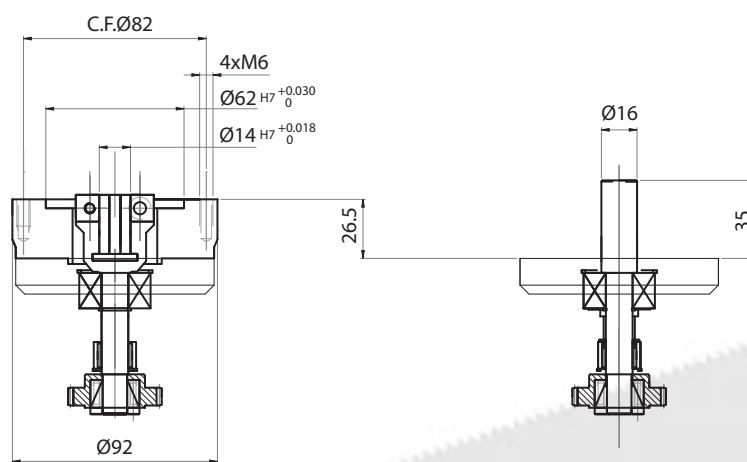
2.9.10 INPUT SHAFTS / MOTORIZATIONS

2.9.11 UNITÀ ABBINATA A CREMAGLIERA / MATCHED RACK & PINION DRIVEN LINEAR MODULE: M-R-65M

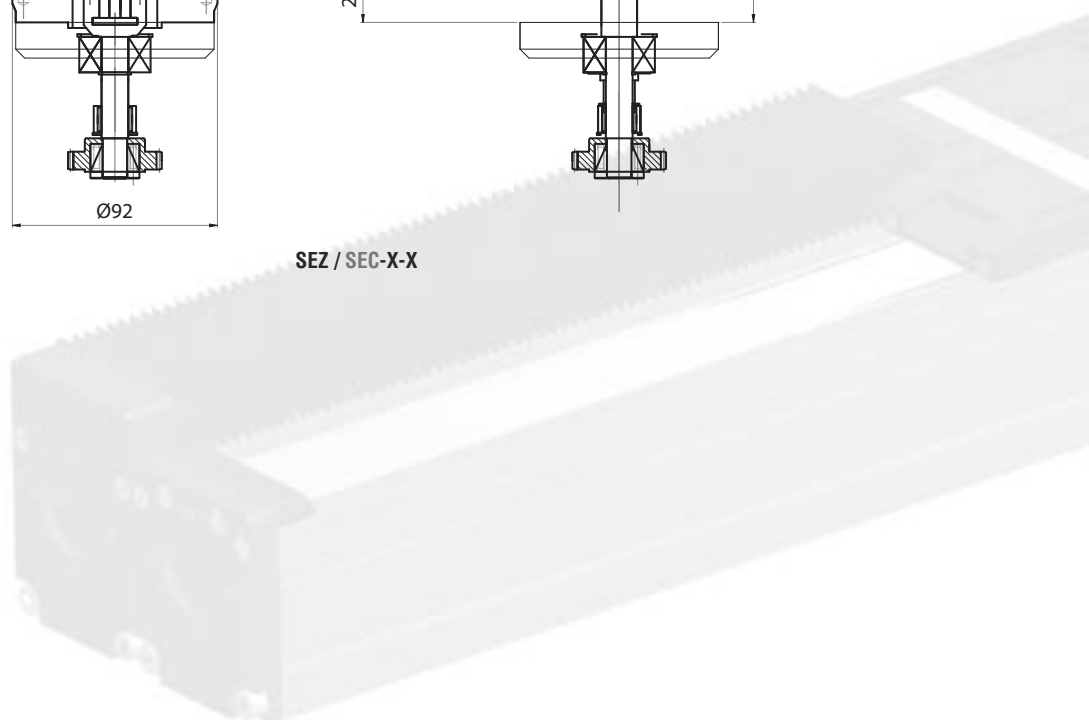
TIPOLOGIE ALBERI INGRESSO / INPUT SHAFT TYPES

SL-65

SM-65



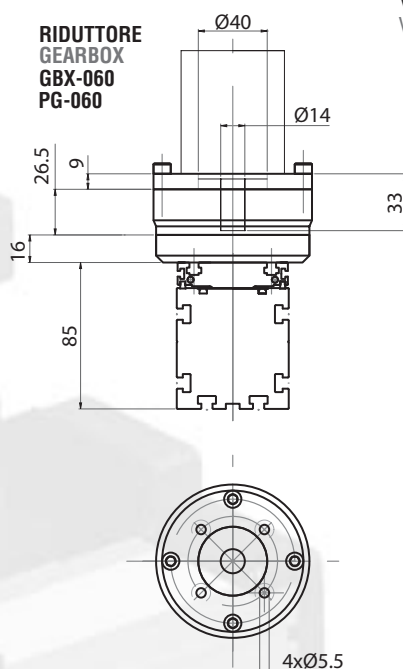
SEZ / SEC-X-X



MT-65

**RIDUTTORE
GEARBOX
GBX-060
PG-060**

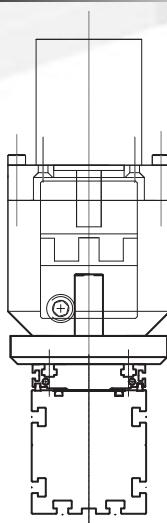
Versione per albero cavo "SM-65"
Version for hollow shaft "SM-65"



MA-65

MB-65

MC-65



MOTORIZZAZIONI / MOTORIZATIONS

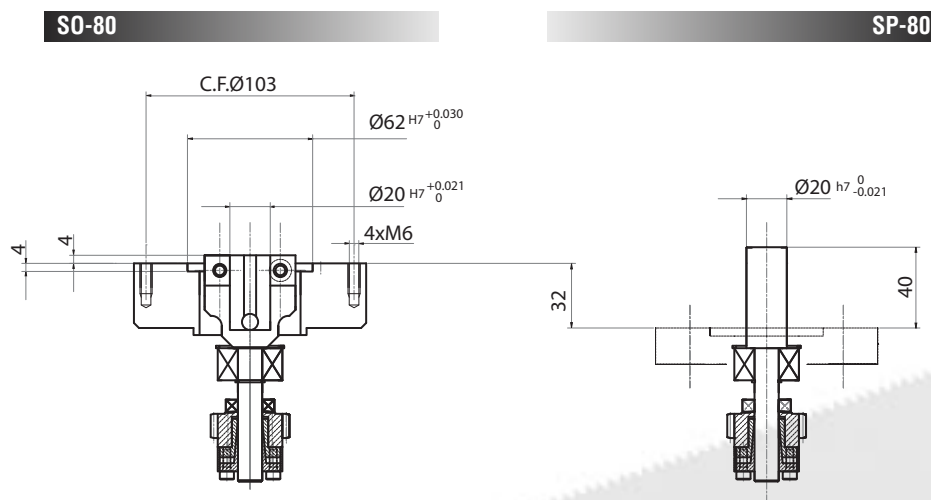
Per le motorizzazioni disponibili con albero maschio SL-65 vedere gruppi: MA-65, MB-65, MC-65 a pag. 43
For available motorizations in case of male shaft SL-65 see groups: MA-65, MB-65, MC-65 page 43

Alberi ingresso / motorizzazioni
Input shafts / motorizations

ALBERI INGRESSO / MOTORIZZAZIONI - INPUT SHAFTS / MOTORIZATIONS

2.9.12 UNITÀ ABBINATA A CREMAGLIERA / MATCHED RACK & PINION DRIVEN LINEAR MODULE: M-R-80M

TIPOLOGIE ALBERI INGRESSO / INPUT SHAFT TYPES



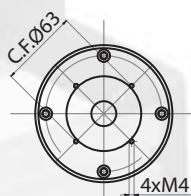
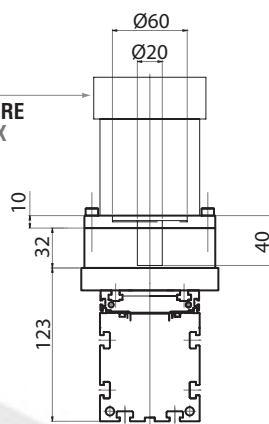
SEZ / SEC-X-X

M-R-80M Matched Rack & Pinion LINEAR UNITS

MV-80

Versione per albero cavo "SO-80"
Version for hollow shaft "SO-80"

RIDUTTORE
GEARBOX
GBX-080
PG-080

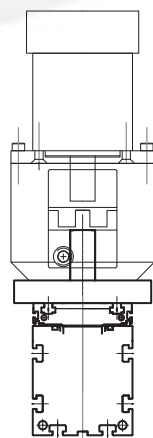


MA-80

MB-80

MC-80

MD-80



MOTORIZZAZIONI / MOTORIZATIONS

Per le motorizzazioni disponibili con albero maschio SP-80 vedere gruppi: MA-80, MB-80, MC-80, MD-80 a pag. 46/47
For available motorizations in case of male shaft SP-80 see groups: MA-80, MB-80, MC-80, MD-80 page 46/47

Alberi ingresso / motorizzazioni
Input shafts / motorizations

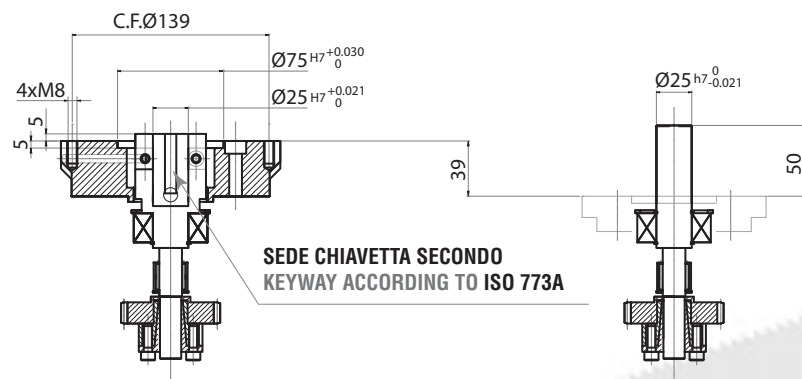
ALBERI INGRESSO / MOTORIZZAZIONI - INPUT SHAFTS / MOTORIZATIONS

2.9.13 UNITÀ ABBINATA A CREMAGLIERA / MATCHED RACK & PINION DRIVEN LINEAR MODULE: M-R10M

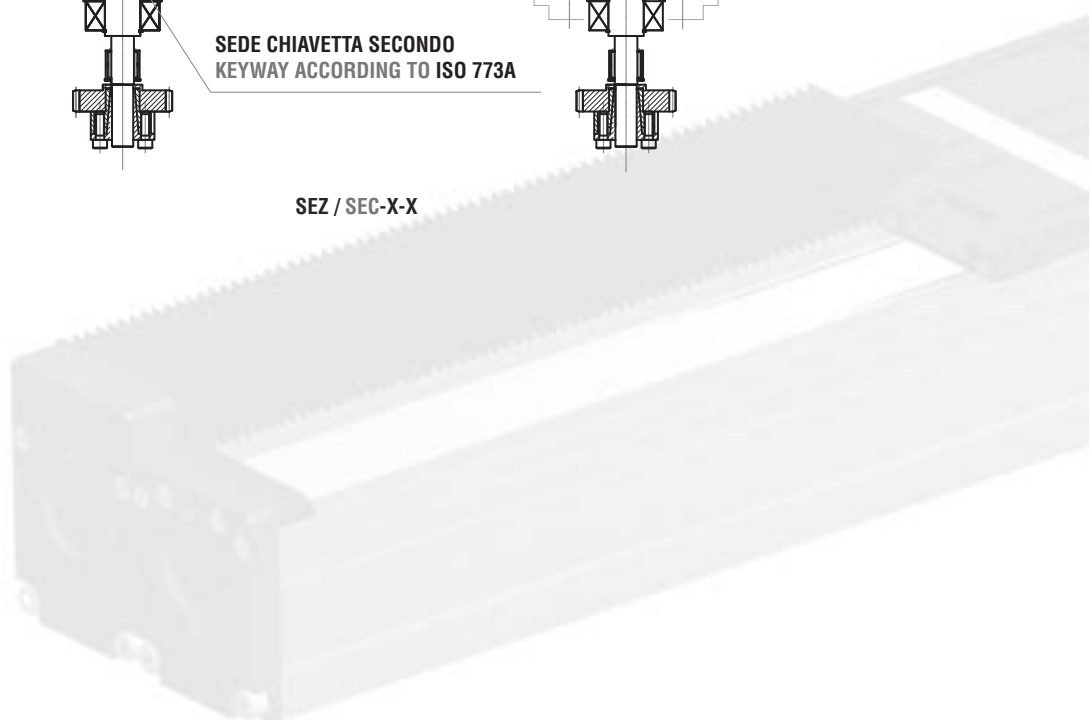
TIPOLOGIE ALBERI INGRESSO / INPUT SHAFT TYPES

SM-10

SN-10



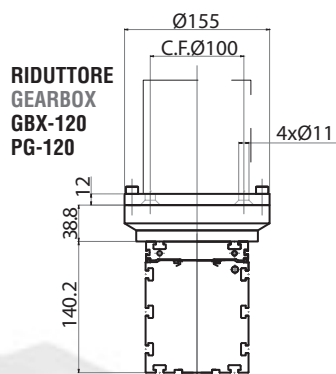
SEZ / SEC-X-X



M-R-10M Matched Rack & Pinion LINEAR UNITS

MS-10

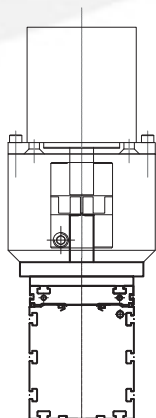
Versione per albero cavo "SM-10"
Version for hollow shaft "SM-10"



MA-10

MB-10

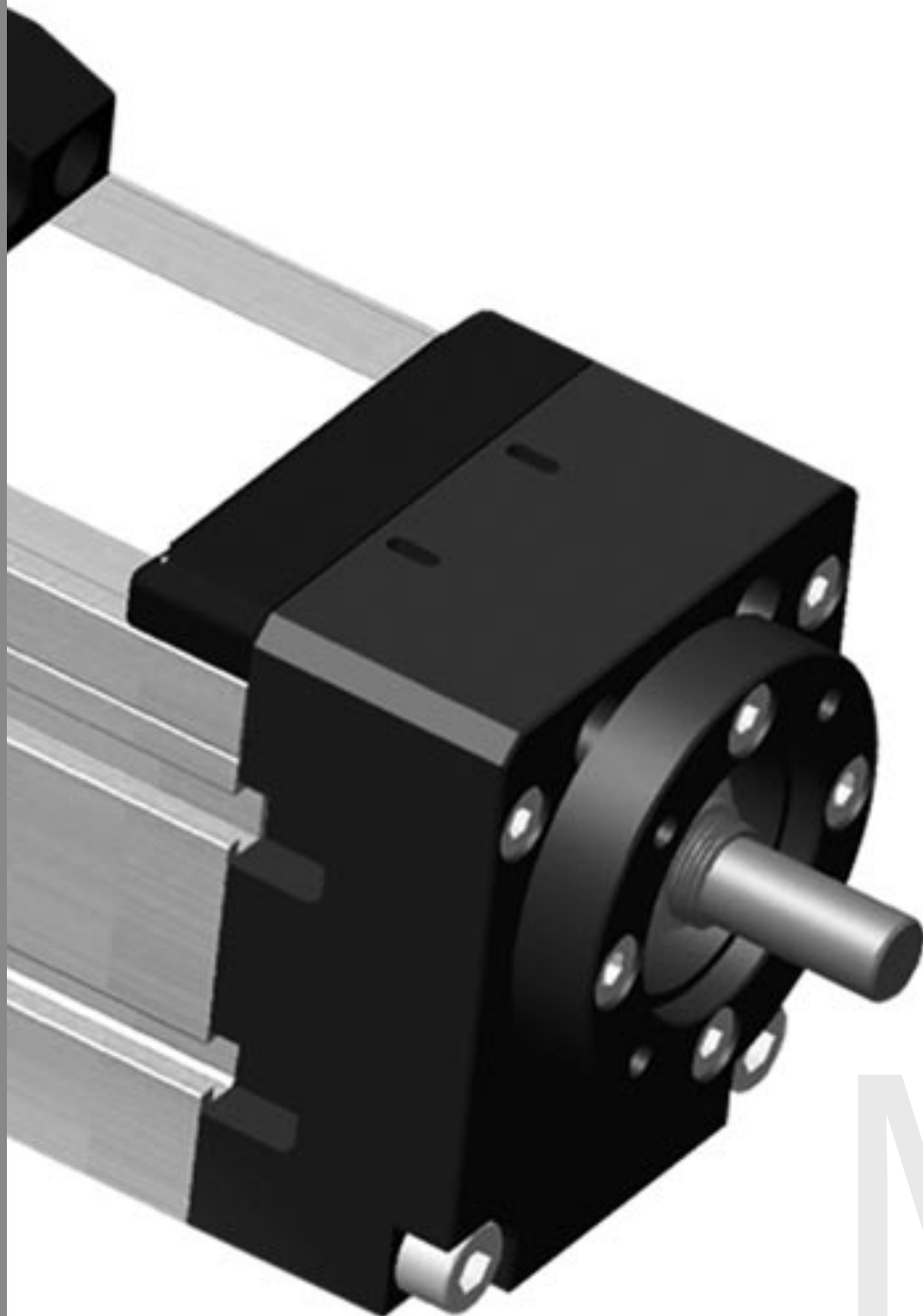
MC-10



MOTORIZZAZIONI / MOTORIZATIONS

Per le motorizzazioni disponibili con albero maschio SN-10 vedere gruppi: MA-10, MB-10, MC-10, a pag. 50
For available motorizations in case of male shaft SN-65 see groups: MA-10, MB-10, MC-10, page 50

Alberi ingresso / motorizzazioni
Input shafts / motorizations



Multi

3.1.0 INTRODUZIONE

Le unità lineari Dynact sono concepite come elemento base di un sistema complesso multiasse; per tale motivo la Setec ha sviluppato un kit completo di staffe e piastre di ancoraggio tale da consentire la realizzazione delle più svariate configurazioni di montaggio possibili, via via più complesse, a partire dall'elemento base – l'unità lineare – adottando gli accessori in seguito illustrati.

Le dimensioni principali dei profili e dell'elemento mobile sono le medesime per ciascuna tipologia di unità lineare Dynact, ad eccezione del carro dell'unità a cinghia ad omega, pertanto **le stesse piastre standard possono essere adottate per fissare tutte le tipologie di unità lineare a seconda della taglia.**

Le stesse cave di cui dispone il profilo principale sono di tipo commerciale, consentendo di adottare elementi facilmente reperibili dal commercio; le pareti squadrate consentono poi un più facile accoppiamento con profili statici già esistenti sul mercato così da favorire ulteriormente l'implementazione del proprio sistema di movimentazione.

Tali caratteristiche descrivono appieno la filosofia di Setec della "modularità totale" tesa al raggiungimento della massima flessibilità del prodotto per dare la soluzione migliore al maggior numero di applicazioni possibili e incontrare la soddisfazione del cliente.

L'ampia disponibilità di accessori, unitamente alla capacità di ogni singola unità lineare di supportare carichi in tutte le direzioni, libera il progettista dal dover disegnare piastre di ancoraggio speciali permettendo di focalizzare l'attenzione unicamente sul processo.

Il sistema di "modularità totale" concepito da Setec comprende:

- Supporti e piastre di fissaggio;
- Accessori: alberi di trasmissione, supporti fincorsa e dadi speciali.

Di seguito sono riportati alcuni esempi base di configurazione di sistemi multiasse (la tipologia di unità lineare adottata è puramente indicativa, il sistema consente di adottare qualunque unità lineare con i medesimi supporti):

3.1.0 INTRODUCTION

Dynact linear units have been imagined as the base element of a more complicated multi-axis system; for this reason Setec has developed a kit of brackets and mounting plates in order to realize every possible configuration, more and more complex, from the single element, the linear unit, using the following accessories.

The overall dimensions of the main profiles are the same for each Dynact linear unit type, except for the carriage of the omega belt driven, **so the same standard plates can be used to fix each linear unit type according to the size.**

The T-slots of the profile are standard; it allows to use static profiles from the market with the same slot dimensions. Moreover the squared faces help in the coupling with the commercial bars in order to make easier the improvement of any motion system.

This feature describes clearly the Setec's philosophy related to the "total modularity" for the achievement of the maximum flexibility of the product, supplying the best solution to the highest possible number of applications and reaching the customer satisfaction.

The wide range of accessories, and the capacity of each linear units in standing loads in every direction, make the designer free from the design of special mounting plates and giving him more time in focusing his attention only on the process.

The "total modularity" system designed from Setec consists of:

- Brackets and mounting plates;
- Accessories: transmission line shafts, limit switch supports, special fixing elements.

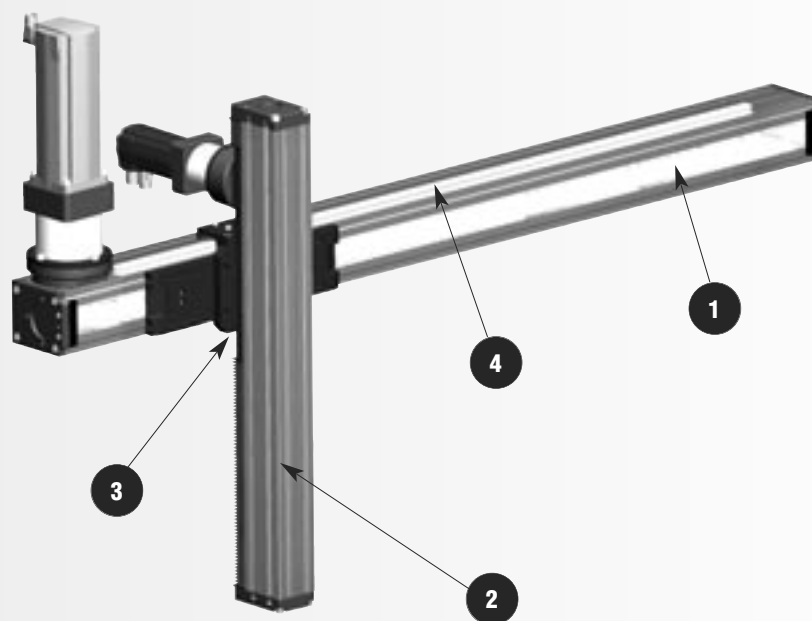
Some examples of multi-axis systems configuration have been illustrated in the following pages (the type of the linear units is only indicative, the system allows to use any other type of linear unit using the same mounting plates and brackets):

- axis **KIT**

3.1.1 ESEMPI DI CONFIGURAZIONE

3.1.1 CONFIGURATION EXAMPLES

ESEMPIO DI CONFIGURAZIONE / CONFIGURATION EXAMPLE 1

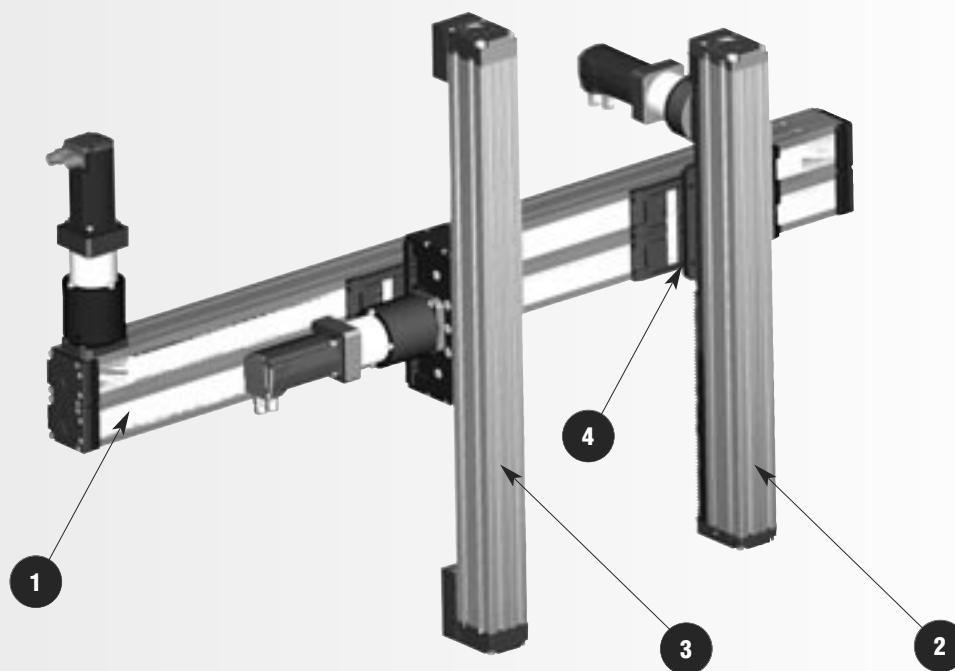


ESEMPIO DI DESIGNAZIONE KIT MULTIASSE 1 / MULTIAXIS KIT 1 - DESIGNATION CODE EXAMPLE

Per il codice di designazione delle unità lineari vedere paragrafo 1.6.0, per il codice dei supporti e degli accessori vedere paragrafi successivi. La scelta del tipo di unità è puramente indicativa.

For the designation code of the linear unit see paragraph 1.6.0, for the designation code of the brackets and accessories see the following paragraphs - the choice of the linear unit type is only indicative.

DENOMINAZIONE / DESCRIPTION	COD. DI DESIGNAZIONE DESIGNATION CODE
1 Unità 25-110 cinghia / 25-110 belt driven linear unit	M-B-10-S-SG-R-S1500-L2210-S1-0000-MH
2 Unità 20-80 cremagliera / 20-80 rack&pinion driven linear unit	M-R-80-S-S0-S0800-L1420-S1-0000-MV
3 Supporto di fissaggio carro unità semplice taglia 110 con carro unità semplice taglia 80 Mounting plate carriage single linear unit size 110 on carriage single linear unit size 80	LG10
4 Accessorio guida aggiuntiva per unità taglia 110 Added external linear rail for size 110	LP10

ESEMPIO DI CONFIGURAZIONE / CONFIGURATION EXAMPLE 2**ESEMPIO DI DESIGNAZIONE KIT MULTIASSE 2 / MULTIAXIS KIT 2 - DESIGNATION CODE EXAMPLE**

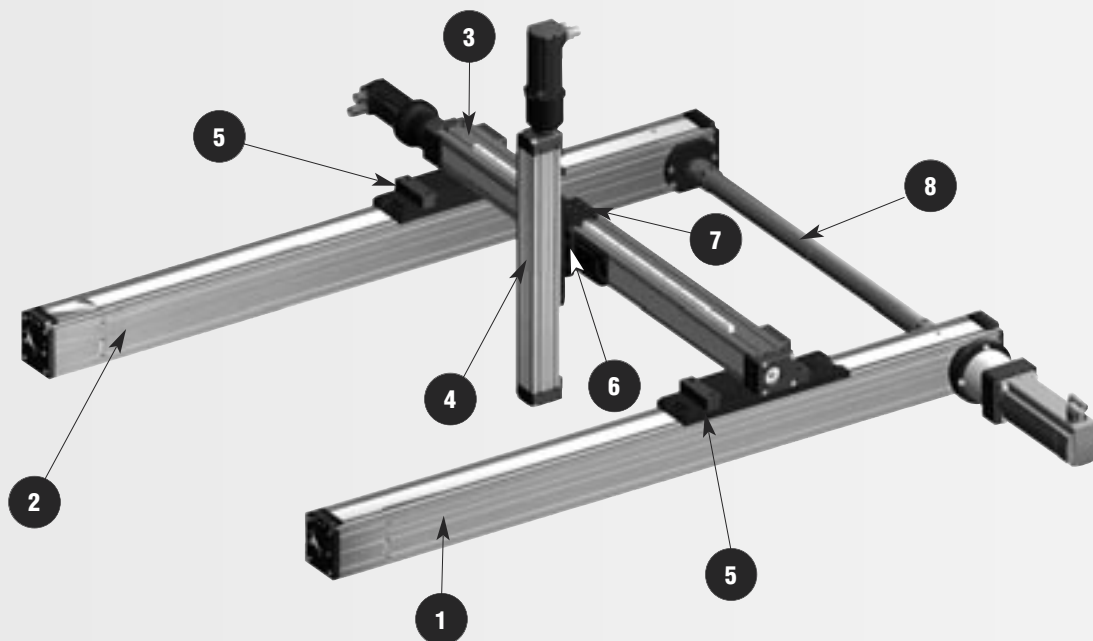
Per il codice di designazione delle unità lineari vedere paragrafo 1.6.0, per il codice dei supporti e degli accessori vedere paragrafi successivi. La scelta del tipo di unità è puramente indicativa.

For the designation code of the linear unit see paragraph 1.6.0, for the designation code of the brackets and accessories see the following paragraphs - the choice of the linear unit type is only indicative.

DENOMINAZIONE / DESCRIPTION	COD. DI DESIGNAZIONE DESIGNATION CODE
1 Unità 20-80 cinghia abbinata con doppio carro 20-80 matched belt driven linear unit with double carriage	M-B-80-M-SA-R-S0750-L2030-S2-0750-MA
2 Unità 20-80 cremagliera / 20-80 rack&pinion driven linear unit	M-R-80-S-SO-S0800-L1420-S1-0000-MV
3 Unità 20-80 cinghia omega 20-80 omega belt driven linear unit <i>N.B. il montaggio del carro dell'unità ad omega è consentito, per esigenze strutturali, esclusivamente sul carro di un'unità abbinata (indipendentemente dalla tipologia) e non prevede alcun supporto perché si sfruttano i fori già presenti sulla piastra standard.</i> <i>NOTE: the assembly on the carriage of the omega belt driven linear unit is available just on the carriage of a matched linear unit for structural needs (independently from the type); no plate is available because it's possible to use the holes on the carriage.</i>	M-O-80-S-SA-R-S1000-L1535-S1-0000-MA
4 Supporto di fissaggio carro unità abbinata taglia 80 con carro unità non abbinata taglia 80 Mounting plate carriage matched linear unit size 80 on carriage single linear unit size 80	L080

ESEMPI DI CONFIGURAZIONE / CONFIGURATION EXAMPLES

ESEMPIO DI CONFIGURAZIONE / CONFIGURATION EXAMPLE 3

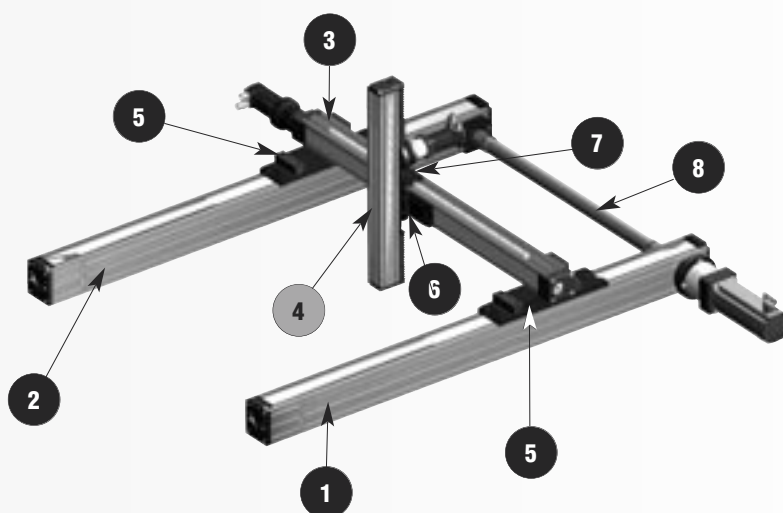


ESEMPIO DI DESIGNAZIONE KIT MULTIASSE 3 / MULTIAXIS KIT 3 - DESIGNATION CODE EXAMPLE

Per il codice di designazione delle unità lineari vedere paragrafo 1.6.0, per il codice dei supporti e degli accessori vedere paragrafi successivi. La scelta del tipo di unità è puramente indicativa.

For the designation code of the linear unit see paragraph 1.6.0, for the designation code of the brackets and accessories see the following paragraphs - the choice of the linear unit type is only indicative.

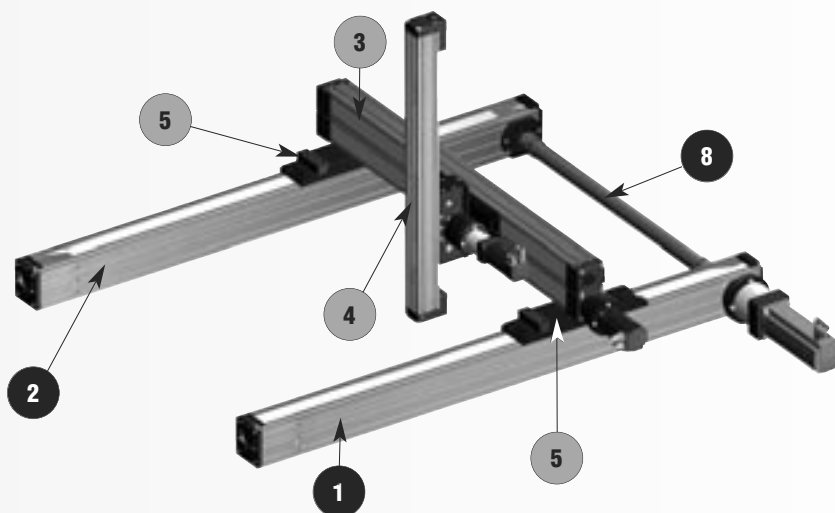
DENOMINAZIONE / DESCRIPTION	COD. DI DESIGNAZIONE DESIGNATION CODE
1 Unità 25-110 cinghia / 25-110 belt driven linear unit	M-B-10-S-SL-R-S1500-L2210-S1-0000-MH
2 Unità 25-110 cinghia / 25-110 belt driven linear unit	M-B-10-S-SA-R-S1500-L2210-S1-0000-MO
3 Unità 20-80 vite / 20-80 ballscrew driven linear unit	M-S-80-S-S0-S1000-L1455-S1-0000-MP
4 Unità 15-65 vite / 15-65 ballscrew driven linear unit	M-S-65-S-S0-S0300-L0690-S1-0000-MR
5 Supporto di fissaggio carro unità semplice taglia 110 con profilo laterale unità semplice taglia 80 Mounting plate carriage single linear unit size 110 on side profile single unit size 80	LC10 (Quantità 2 pz / Quantities 2 pcs)
6 Supporto di fissaggio carro unità semplice taglia 80 con carro unità semplice taglia 65 Mounting plate carriage single linear unit size 80 on carriage single linear unit size 65	LL80
7 Accessorio guida aggiuntiva per unità taglia 80 Added external linear rail for size 80	LP80R
8 Accessorio albero di trasmissione Transmission shaft	EZ2 / 150 / 1000 / A / 25 / 25



Rispetto a configurazione 3 varia / Respect to the configuration 3 changes:

4 Unità 15-65 cremagliera / 15-65 rack&pinion driven linear unit	M-R-65-S-SM-S0300-L0740-S1-0000-MT
---	---

VARIANTE / CONFIGURATION 3a



Rispetto a configurazione 3 varia / Respect to the configuration 3 changes:

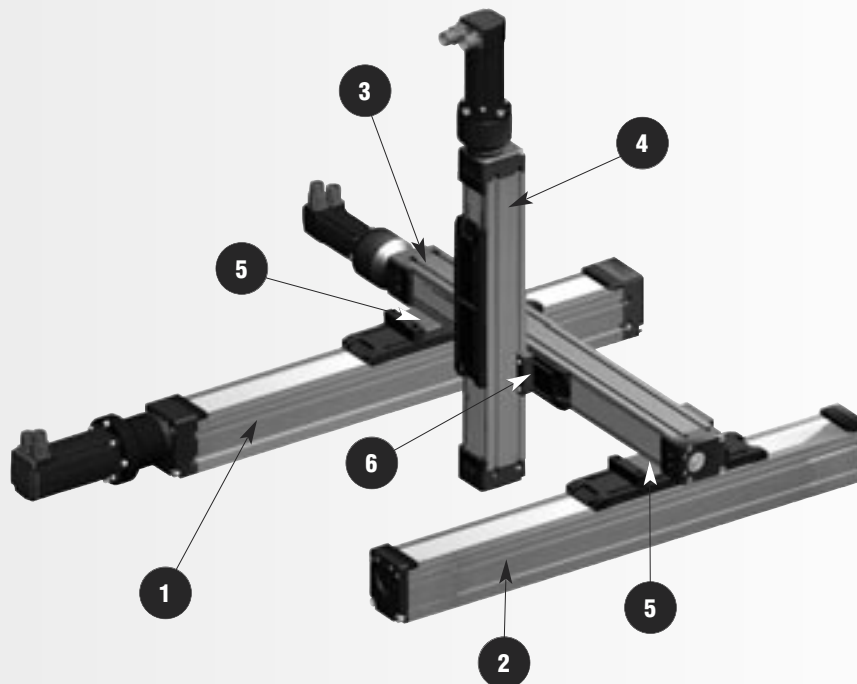
3 Unità 20-80 abbinata a vite / 20-80 matched ballscrew driven linear unit	M-S-80-M-S0-S1000-L1455-S1-0000-MP
4 Unità 15-65 omega / 15-65 omega belt driven linear unit	M-O-65-S-SA-S0600-L1043-S1-0000-MA
5 Supporto di fissaggio carro unità semplice taglia 110 con profilo laterale unità abbinata taglia 80 Mounting plate carriage single linear unit size 110 on side profile matched unit size 80	LE10 (Quantità 2 pz / Quantities 2 pcs)

Gli elementi (6) e (7) nella configurazione 3b non sono più necessari / Using this configuration (6) and (7) elements needn't anymore

VARIANTE / CONFIGURATION 3b

ESEMPI DI CONFIGURAZIONE / CONFIGURATION EXAMPLES

ESEMPIO DI CONFIGURAZIONE / CONFIGURATION EXAMPLE 4

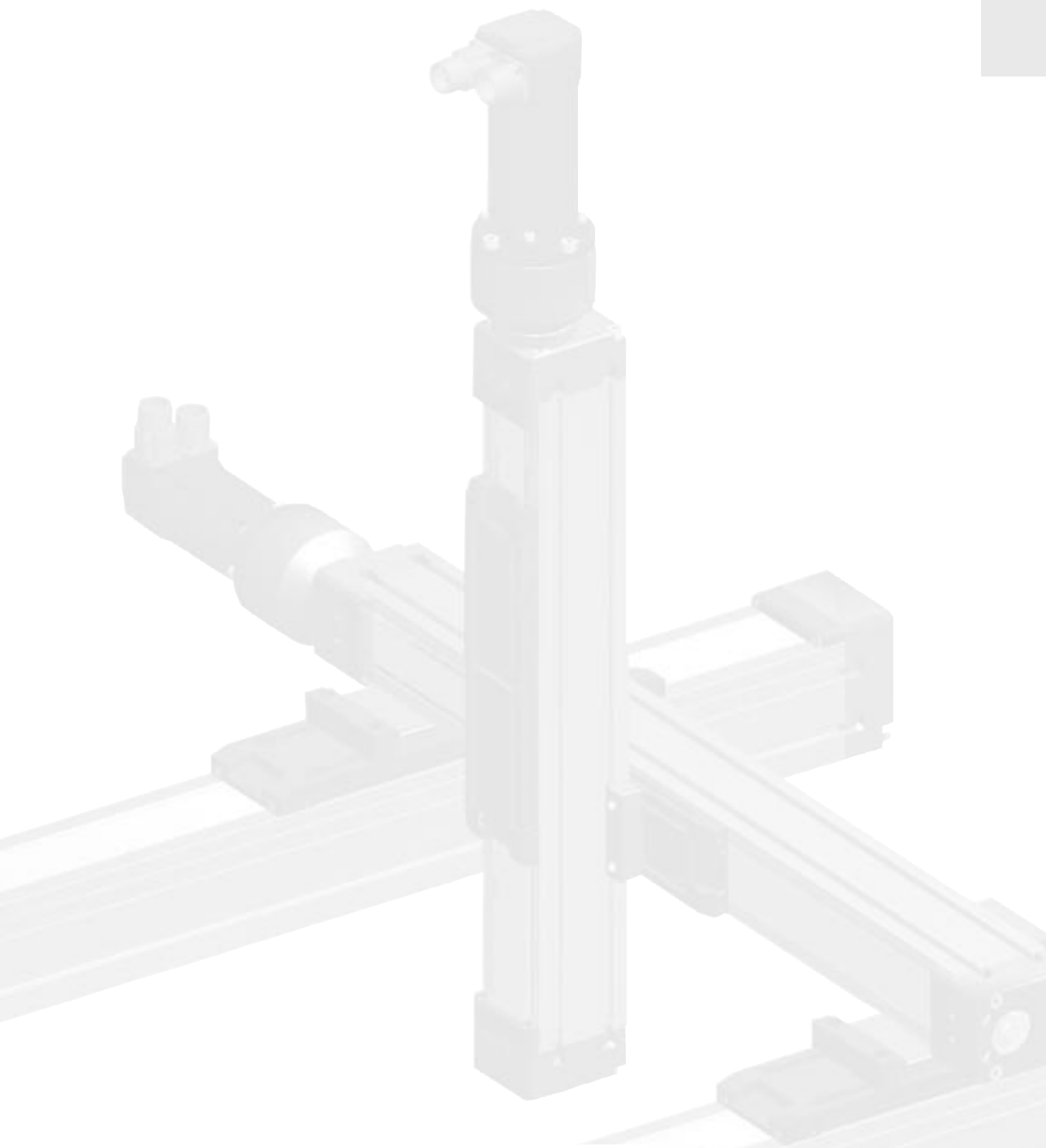


ESEMPIO DI DESIGNAZIONE KIT MULTIASSE 4 / MULTIAXIS KIT 4 - DESIGNATION CODE EXAMPLE

Per il codice di designazione delle unità lineari vedere paragrafo 1.6.0, per il codice dei supporti e degli accessori vedere paragrafi successivi. La scelta del tipo di unità è puramente indicativa.

For the designation code of the linear unit see paragraph 1.6.0, for the designation code of the brackets and accessories see the following paragraphs - the choice of the linear unit type is only indicative.

DENOMINAZIONE / DESCRIPTION	COD. DI DESIGNAZIONE DESIGNATION CODE
1 Unità 20-80 vite / 20-80 ballscrew driven linear unit	M-S-80-S-S0-S1000-L1455-S1-0000-MP
2 Unità 20-80 folle / 20-80 idle linear unit	M-I-80-S-S0-S1000-L1530-S1-0000-MO
3 Unità 15-65 vite / 15-65 ballscrew driven linear unit	M-S-65-S-S0-S0300-L0690-S1-0000-MR
4 Unità 15-65 vite / 15-65 ballscrew driven linear unit	M-S-65-S-S0-S0150-L0540-S1-0000-MR
5 Supporto di fissaggio carro unità semplice taglia 80 con profilo laterale unità semplice taglia 65 Mounting plate carriage single linear unit size 80 on side profile single unit size 65	LD80 (Quantità 2 pz / Quantities 2 pcs)
6 Supporto di fissaggio carro unità semplice taglia 65 con profilo unità semplice taglia 80 Mounting brackets carriage single linear unit size 80 on back profile single unit size 65	LA65



3.1.2 SUPPORTI DI FISSAGGIO

Nelle pagine seguenti vengono riportate tutte le tipologie di supporti dedicati alla realizzazione di sistemi multiasse.

In base al tipo di fissaggio relativo tra una unità e l'altra si possono distinguere tre soluzioni base come da schemi seguenti:

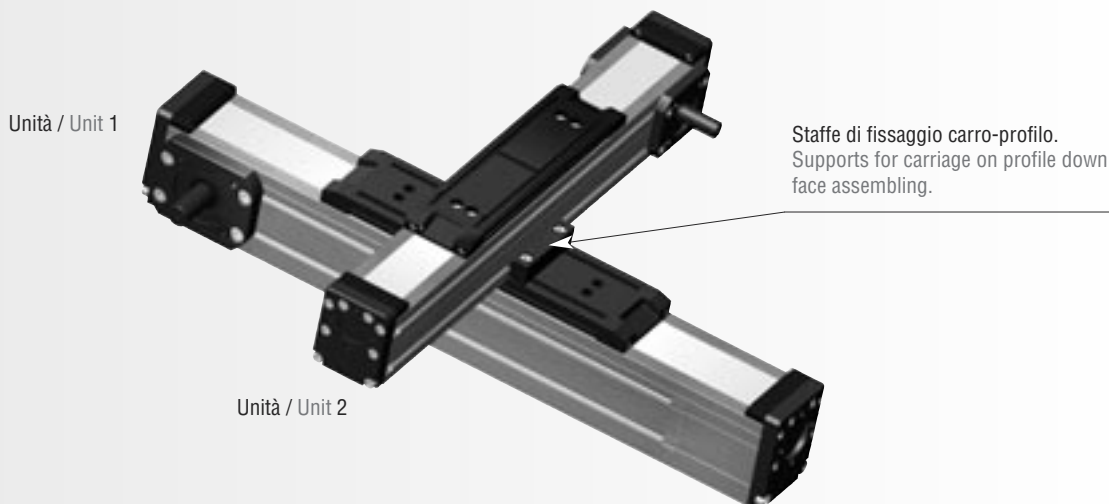
1. Fissaggio carro-base profilo;
2. Fissaggio carro-lato profilo;
3. Fissaggio carro-carro.

3.1.2 MOUNTING PLATES AND BRACKETS

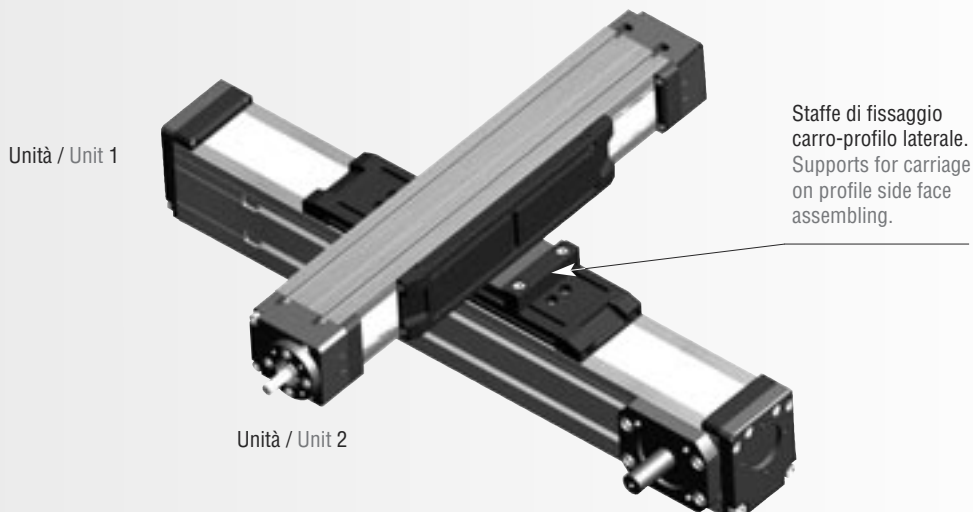
In the following pages there is a brief description of every support type for the multiaxis systems assembling. On the base of the fixing type between one linear unit and the other one, three different assembling supports versions can be distinguished according to the following pictures:

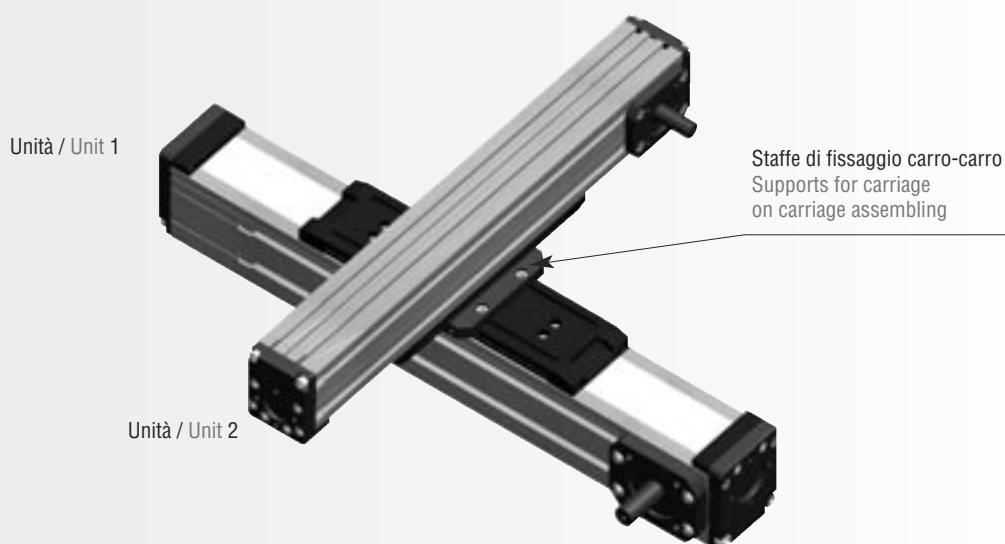
1. Assembling carriage on profile down face;
2. Assembling carriage on profile side face;
3. Assembling carriage on carriage.

FISSAGGIO CARRO-BASE PROFILO. Schema base 1 / ASSEMBLING CARRIAGE ON PROFILE SIDE FACE. Base solution 1



FISSAGGIO CARRO-LATO PROFILO. Schema base 2 / ASSEMBLING CARRIAGE ON PROFILE SIDE FACE. Base solution 2



FISSAGGIO CARRO-CARRO Schema base 3 / ASSEMBLING CARRIAGE ON CARRIAGE. Base solution 3

I supporti consentono di fissare tra loro, secondo gli schemi base, tutte le taglie di unità lineare Dynact e, a parità di taglia, non variano con la tipologia. Ad esempio lo stesso supporto adottato per fissare tra loro i carri di due unità semplici a cinghia può essere adottato nel caso abbia due unità semplici a vite, una semplice a vite e una semplice a cinghia, una semplice a cinghia e una semplice a cremagliera etc. Tale analogia vale anche nel caso delle unità abbinate, pertanto è possibile adottare lo stesso supporto per fissare tra loro due unità abbinata a cinghia, una unità abbinata a vite con una abbinata a cremagliera e così via.

The supports allow to fix each other, according to the base solutions, every size of Dynact linear units; the supports don't change in case of assembling of different linear units type. For example, the same supports used for fixing the carriages of two single belt driven linear units can be used for two single ballscrew driven linear units, for one single ballscrew driven linear unit and one single belt driven linear unit, for one single belt driven linear unit and one single rack&pinion linear unit etc.

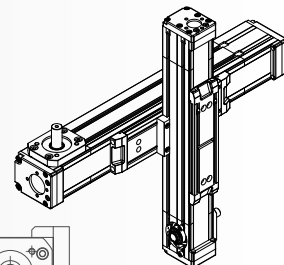
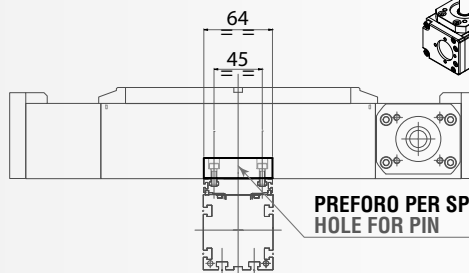
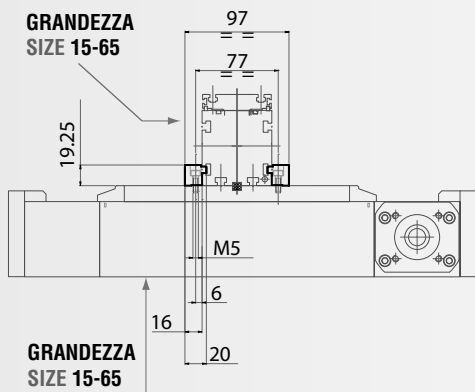
This analogy is still valid for two matched linear units, then is possible to use the same support for fixing two matched belt driven linear units, one matched ballscrew driven linear unit and one matched rack&pinion driven linear unit and so on.

SUPPORTI DI FISSAGGIO Dynact 15-65

Dynact 15-65 MOUNTING PLATES

LA-65 CARRO-BASE PROFILO / CARRIAGE ON PROFILE DOWN FACE

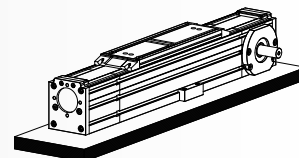
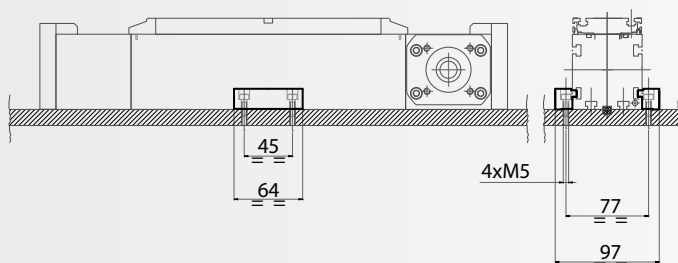
FISSAGGIO UNITÀ CON UNITÀ BRACKETS FOR UNIT ON UNIT MOUNTING



LA-65 Il kit comprende / The kit consists of:	Pz/Pcs
Supporto a "L" / "L" support	2
Dado speciale di fissaggio / Special fixing bolt	4
Chiavetta / Key	1

LX-65 BASE PROFILO-STRUTTURA ESTERNA / PROFILE DOWN FACE ON EXTERNAL PLATE

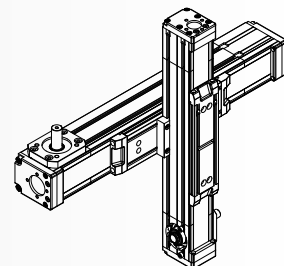
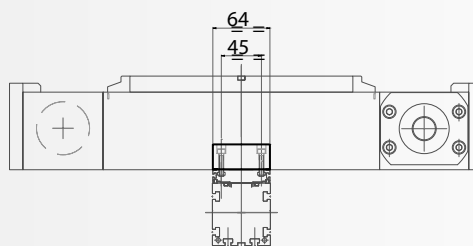
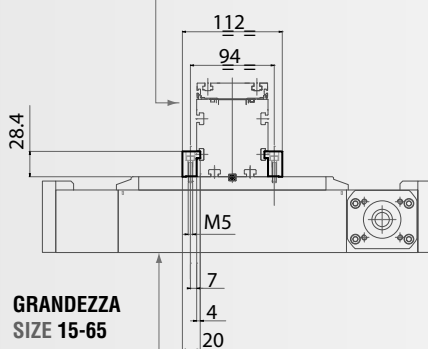
FISSAGGIO UNITÀ SU PIASTRA / BRACKETS FOR UNIT ON SUPPORT MOUNTING



LX-65 Il kit comprende / The kit consists of:	Pz/Pcs
Supporto a "L" / "L" support	2
Chiavetta / Key	1

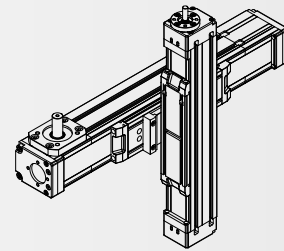
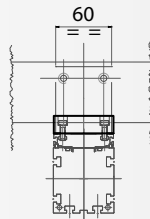
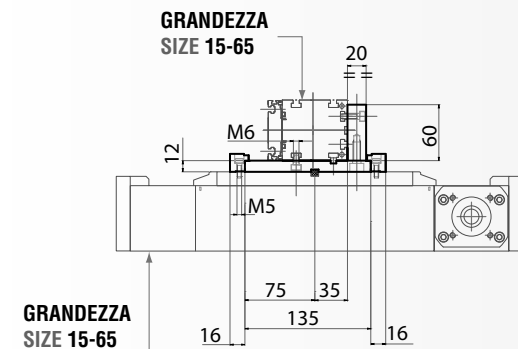
LB-65 CARRO-BASE PROFILO / CARRIAGE ON PROFILE DOWN FACE

GRANDEZZA/ SIZE 20-80



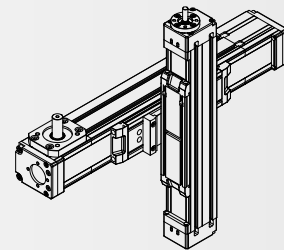
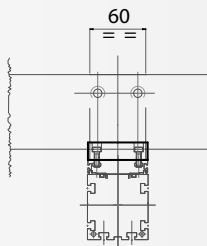
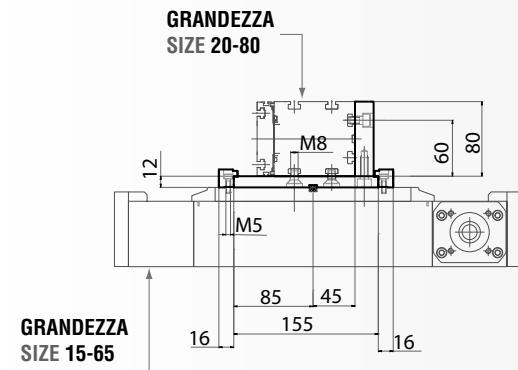
LB-65 Il kit comprende / The kit consists of:	Pz/Pcs
Supporto a "L" / "L" support	2
Dado speciale di fissaggio / Special fixing bolt	4
Chiavetta / Key	1

LC-65 CARRO-FIANCO PROFILO / CARRIAGE ON PROFILE SIDE FACE



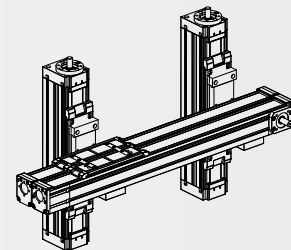
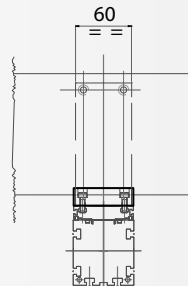
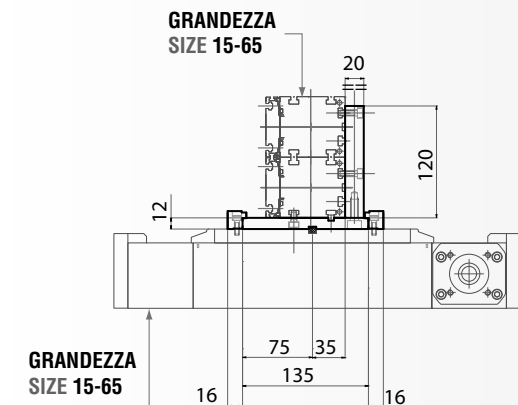
LC-65 Il kit comprende / The kit consists of:	Pz/Pcs
Supporto a "L" / "L" support	2
Piastra di fissaggio / Fixing plate	1
Tassello di contrasto / Contrasting plate	1
Tasselli speciali filettati per ancoraggio elementi / T-Slot bar	2
Chiavetta / Key	1

LD-65 CARRO-FIANCO PROFILO / CARRIAGE ON PROFILE SIDE FACE



LD-65 Il kit comprende / The kit consists of:	Pz/Pcs
Supporto a "L" / "L" support	2
Piastra di fissaggio / Fixing plate	1
Tassello di contrasto / Contrasting plate	1
Tasselli speciali filettati per ancoraggio elementi / T-Slot bar	2
Chiavetta / Key	1

LE-65 CARRO-FIANCO PROFILO / CARRIAGE ON PROFILE SIDE FACE

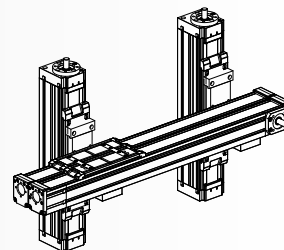
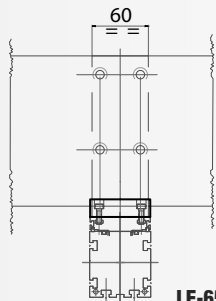
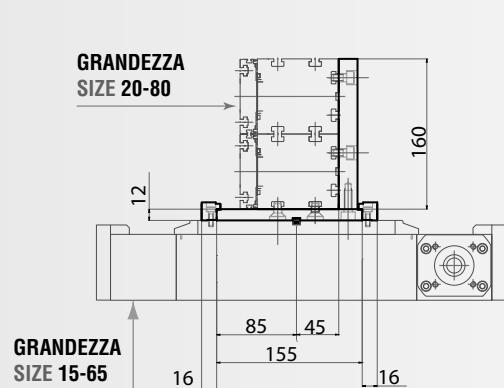


LE-65 Il kit comprende / The kit consists of:	Pz/Pcs
Supporto a "L" / "L" support	2
Piastra di fissaggio / Fixing plate	1
Tassello di contrasto / Contrasting plate	1
Tasselli speciali filettati per ancoraggio elementi / T-Slot bar	2
Chiavetta / Key	1

SUPPORTI DI FISSAGGIO Dynact 15-65

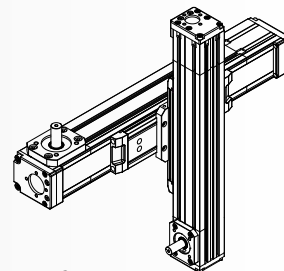
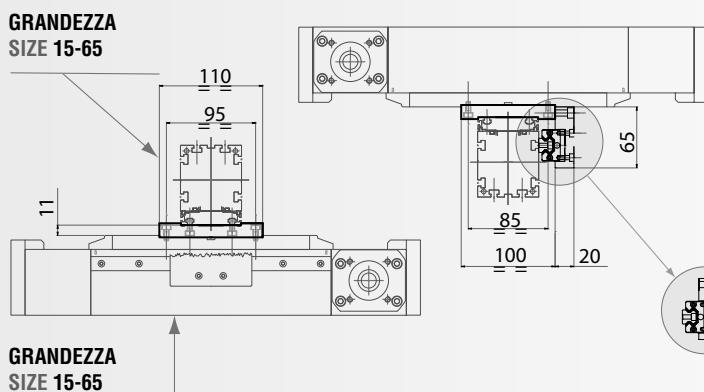
Dynact 15-65 MOUNTING PLATES

LF-65 CARRO-FIANCO PROFILO / CARRIAGE ON PROFILE SIDE FACE



LF-65 Il kit comprende / The kit consists of:	Pz/Pcs
Supporto a "L" / "L" support	2
Piastra di fissaggio / Fixing plate	1
Tassello di contrasto / Contrasting plate	1
Tasselli speciali filettati per ancoraggio elementi / T-Slot bar	2
Chiavetta / Key	1

LG-65 CARRO-CARRO / CARRIAGE ON CARRIAGE



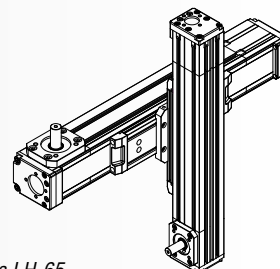
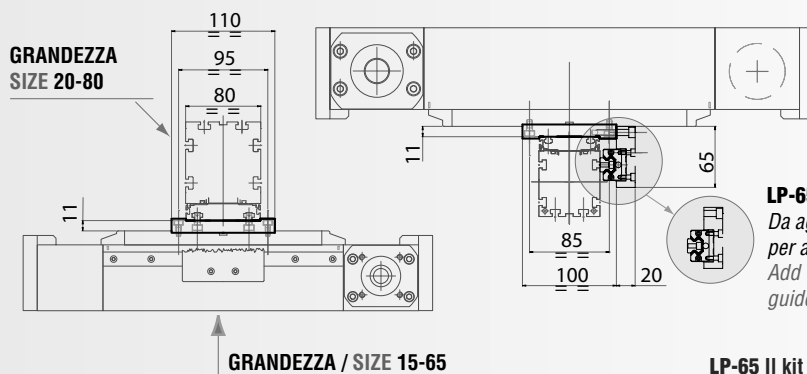
LP-65
Da aggiungere a LG-65
per avere kit guida aggiuntiva.
Add to LG-65 for the added
linear guideway kit.

LG-65 Il kit comprende / The kit consists of:	Pz/Pcs
Piastra di fissaggio / Fixing plate	1
Dado speciale di fissaggio / Special fixing bolt	8
Chiavetta / Key	2

LP-65 Il kit comprende / The kit consists of:	Pz/Pcs
Piastra di fissaggio / Fixing plate	1
Guida aggiuntiva TG15 / Added rail size 15	1
Pattino TG15 / Block size 15	1
Dado speciale di fissaggio / Special fixing bolt	*

*variabile con la corsa / Depending on the stroke

LH-65 CARRO-CARRO / CARRIAGE ON CARRIAGE



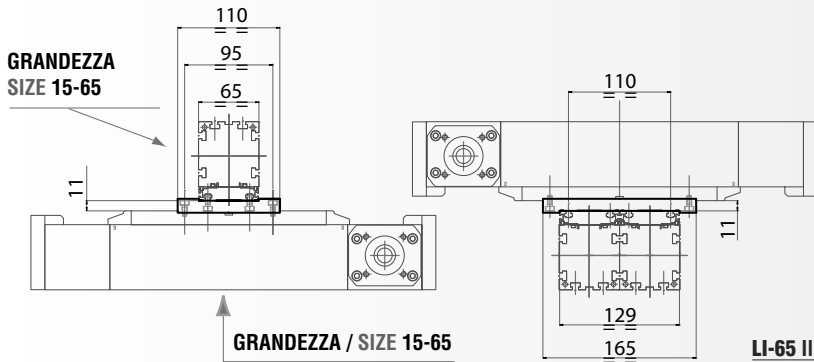
LP-65
Da aggiungere a LH-65
per avere kit guida aggiuntiva.
Add to LH-65 for the added linear
guideway kit.

LH-65 Il kit comprende / The kit consists of:	Pz/Pcs
Piastra di fissaggio / Fixing plate	1
Dado speciale di fissaggio / Special fixing bolt	8
Chiavetta / Key	2

LP-65 Il kit comprende / The kit consists of:	Pz/Pcs
Piastra di fissaggio / Fixing plate	1
Guida aggiuntiva TG15 / Added rail size 15	1
Pattino TG15 / Block size 15	1
Dado speciale di fissaggio / Special fixing bolt	*

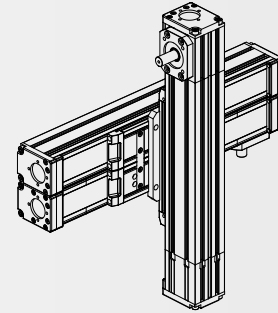
*variabile con la corsa / Depending on the stroke

LI-65 CARRO-CARRO / CARRIAGE ON CARRIAGE



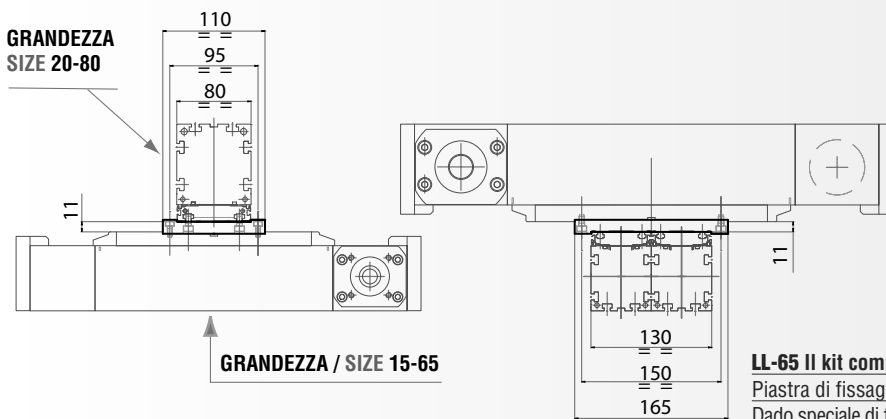
GRANDEZZA
SIZE 15-65

GRANDEZZA / SIZE 15-65



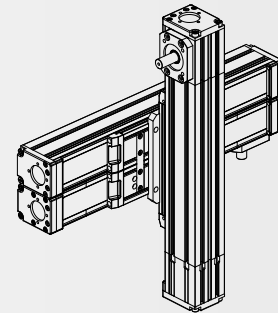
LI-65 Il kit comprende / The kit consists of:	Pz/Pcs
Piastra di fissaggio / Fixing plate	1
Dado speciale di fissaggio / Special fixing bolt	8
Chiavetta / Key	3

LL-65 CARRO-CARRO / CARRIAGE ON CARRIAGE



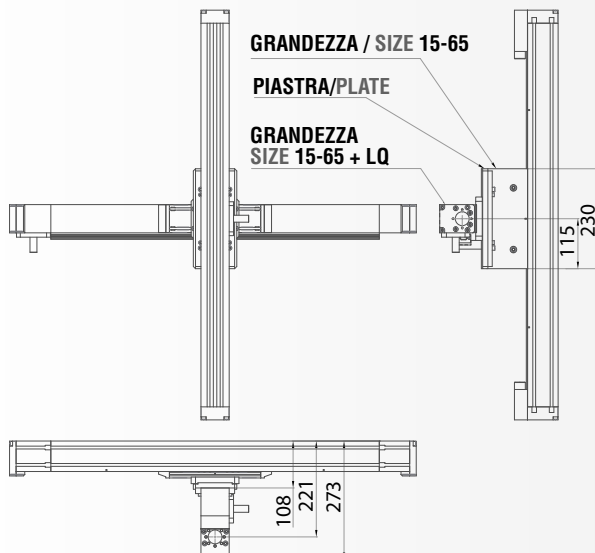
GRANDEZZA
SIZE 20-80

GRANDEZZA / SIZE 15-65



LL-65 Il kit comprende / The kit consists of:	Pz/Pcs
Piastra di fissaggio / Fixing plate	1
Dado speciale di fissaggio / Special fixing bolt	8
Chiavetta / Key	3

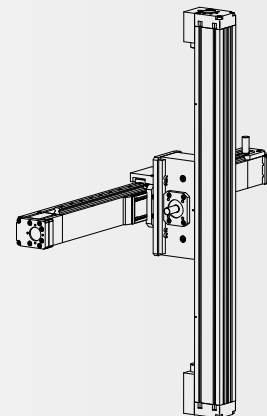
LK-65 CARRO-CARRO / CARRIAGE ON CARRIAGE



GRANDEZZA / SIZE 15-65

PIASTRA/PLATE

GRANDEZZA
SIZE 15-65 + LQ

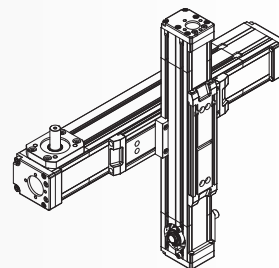
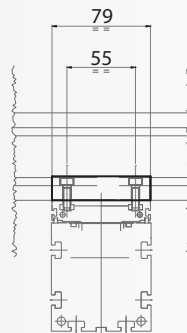
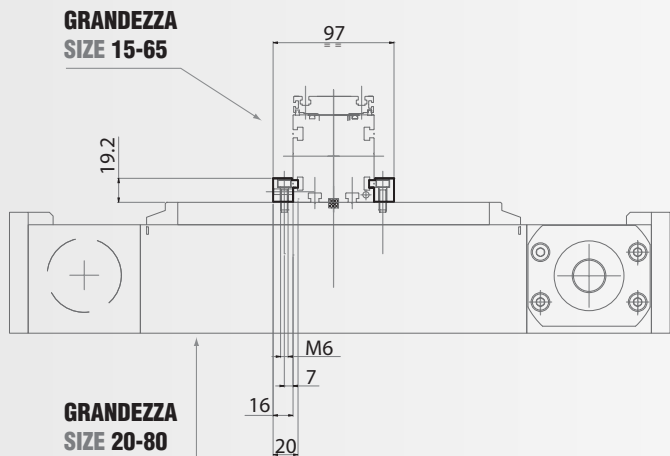


LK-65 Il kit comprende / The kit consists of:	Pz/Pcs
Piastra di fissaggio / Fixing plate	1
Chiavetta / Key	1
Viti / Screws	4+4

SUPPORTI DI FISSAGGIO Dynact 20-80

Dynact 20-80 MOUNTING PLATES

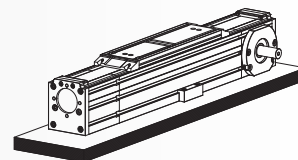
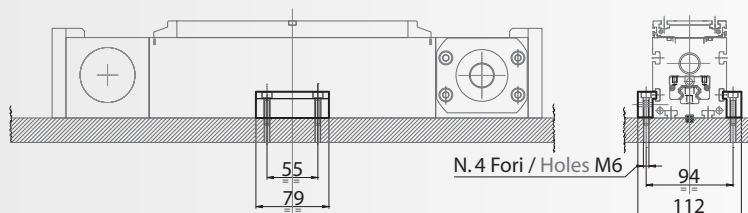
LA-80 CARRO-BASE PROFILO / CARRIAGE ON PROFILE DOWN FACE



LA-80 Il kit comprende / The kit consists of:	Pz/Pcs
Supporto a "L" / "L" support	2
Dado speciale di fissaggio / Special fixing bolt	4
Chiavetta / Key	1

LX-80 BASE PROFILO-STRUTTURA ESTERNA / PROFILE DOWN FACE ON EXTERNAL PLATE

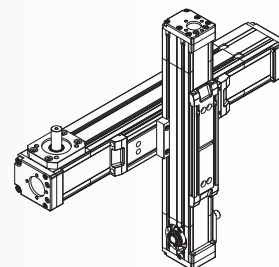
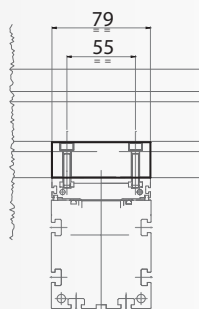
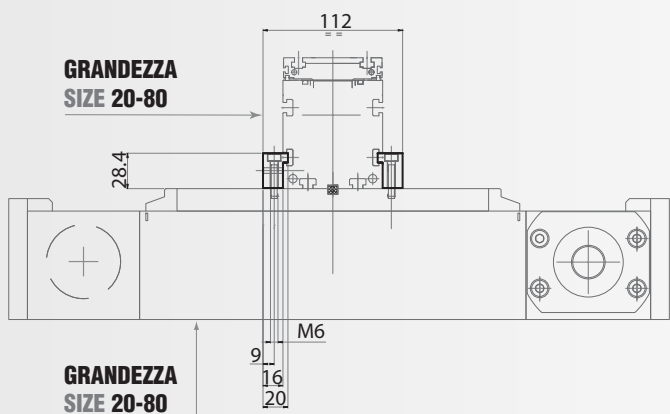
FISSAGGIO UNITÀ SU PIASTRA / BRACHETS FOR UNIT ON SUPPORT MOUNTING



LX-80 Il kit comprende / The kit consists of:	Pz/Pcs
Supporto a "L" / "L" support	2
Chiavetta / Key	1

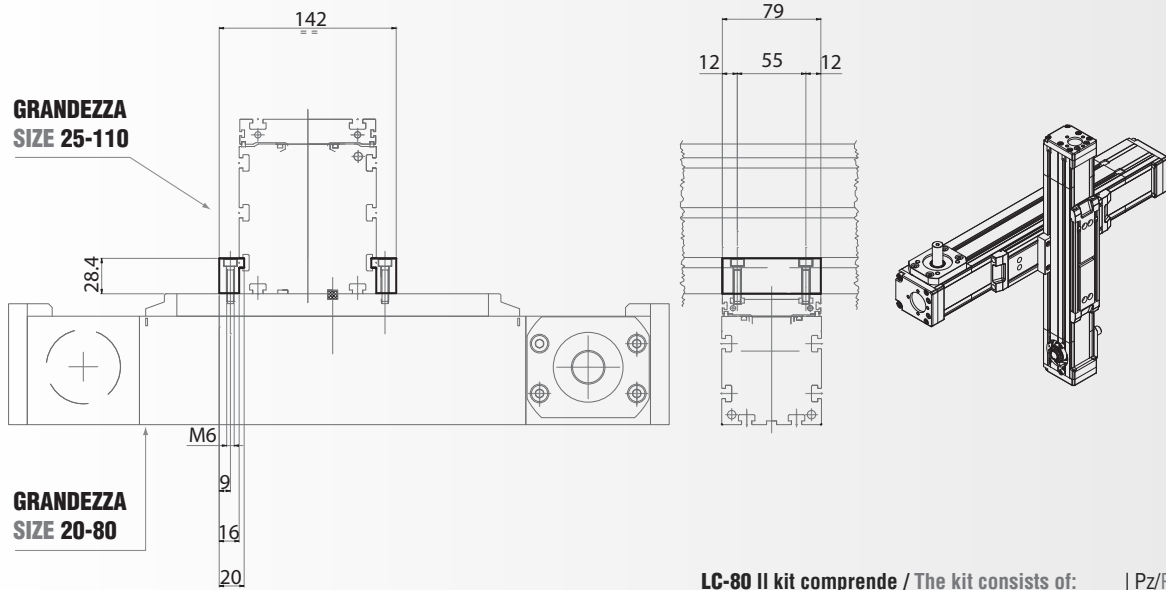
LB-80 CARRO-BASE PROFILO / CARRIAGE ON PROFILE DOWN FACE

FISSAGGIO UNITÀ CON UNITÀ / BRACHETS FOR UNIT ON UNIT MOUNTING



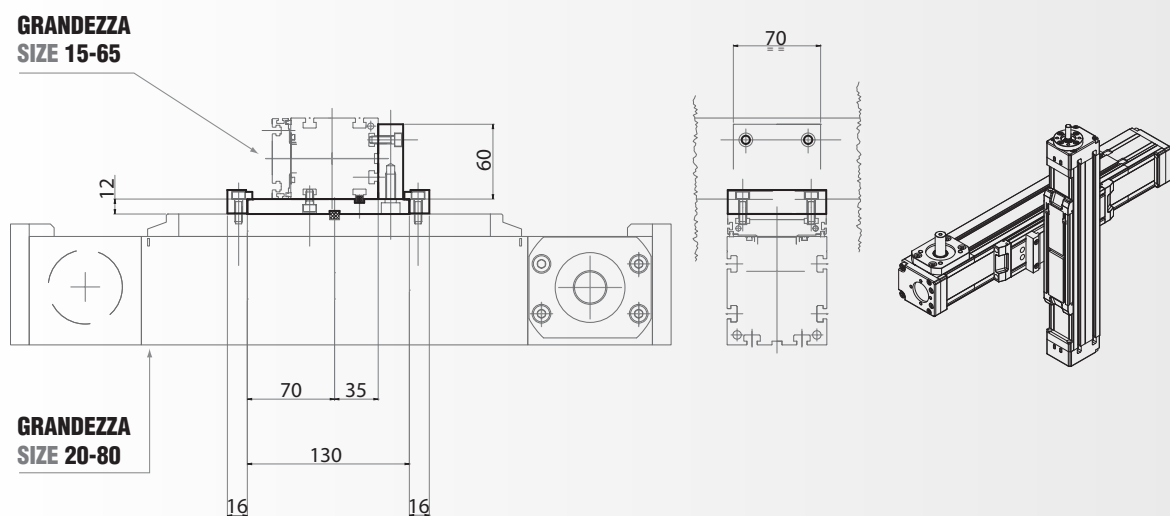
LB-80 Il kit comprende / The kit consists of:	Pz/Pcs
Supporto a "L" / "L" support	2
Dado speciale di fissaggio / Special fixing bolt	4
Chiavetta / Key	1

LC-80 CARRO-FIANCO PROFILO / CARRIAGE ON PROFILE SIDE FACE



LC-80 Il kit comprende / The kit consists of:	Pz/Pcs
Supporto a "L" / "L" support	2
Dado speciale di fissaggio / Special fixing bolt	4
Chiavetta / Key	1

LD-80 CARRO-FIANCO PROFILO / CARRIAGE ON PROFILE SIDE FACE

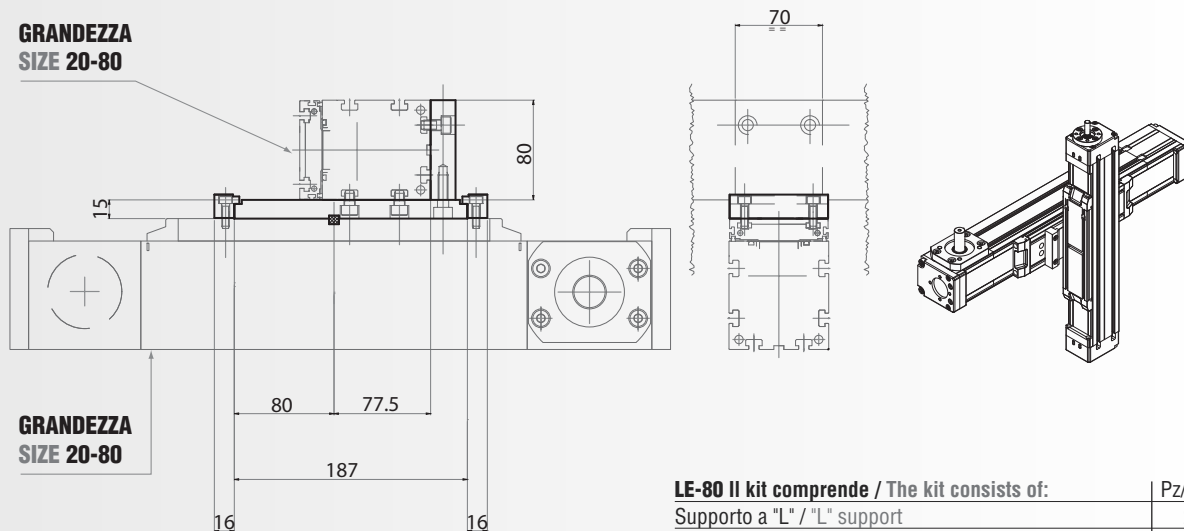


LD-80 Il kit comprende / The kit consists of:	Pz/Pcs
Supporto a "L" / "L" support	2
Piastra di fissaggio / Fixing plate	1
Tassello di contrasto / Contrasting plate	1
Tasselli speciali filettati per ancoraggio elementi / T-Slot bar	2
Chiavetta / Key	1

SUPPORTI DI FISSAGGIO Dynact 20-80

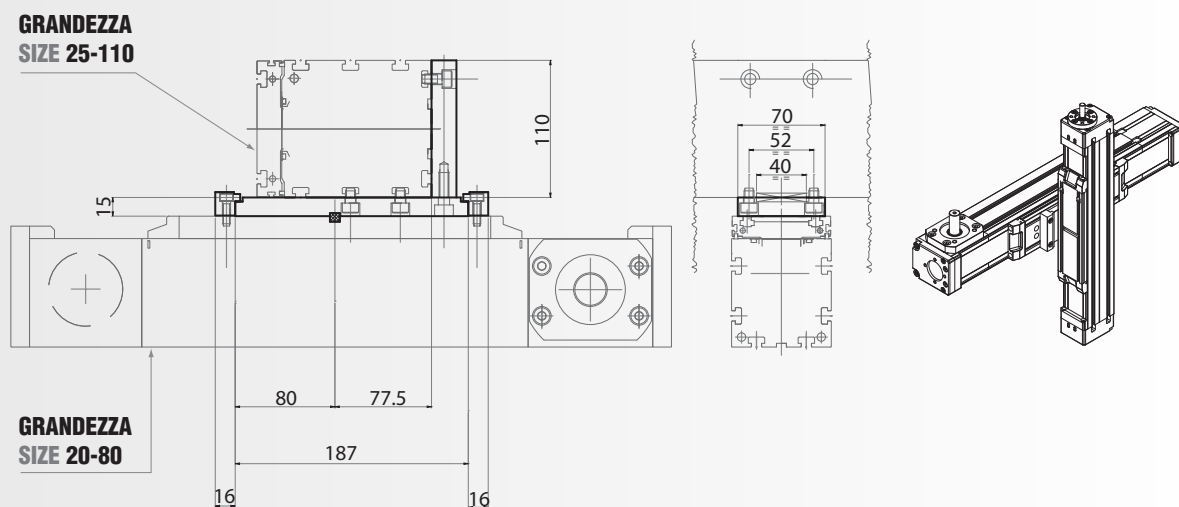
Dynact 20-80 MOUNTING PLATES

LE-80 CARRO-FIANCO PROFILO / CARRIAGE ON PROFILE SIDE FACE



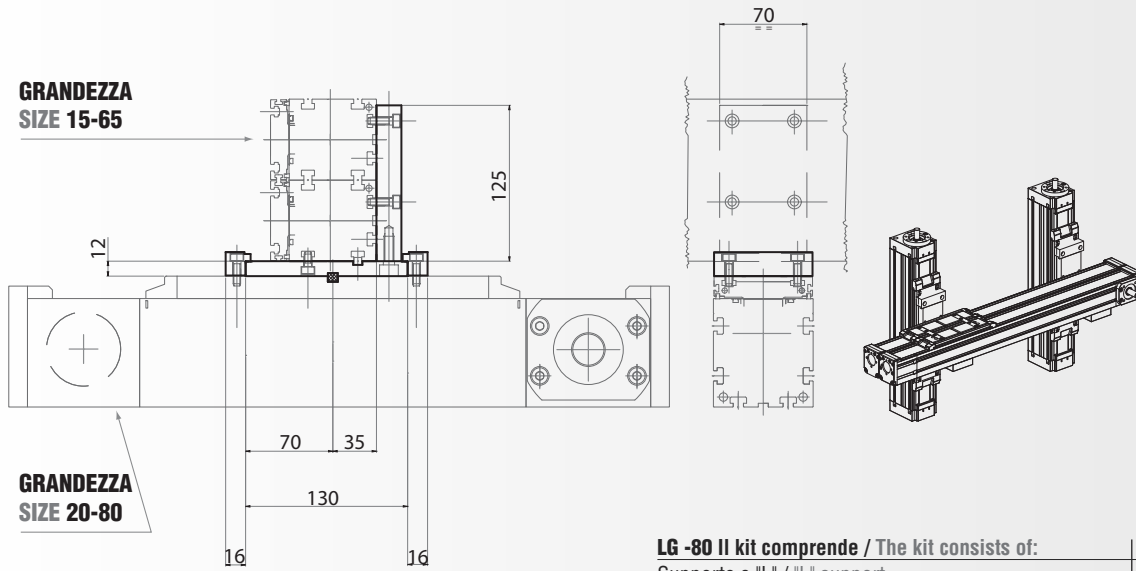
LE-80 Il kit comprende / The kit consists of:	Pz/Pcs
Supporto a "L" / "L" support	2
Piastra di fissaggio / Fixing plate	1
Tassello di contrasto / Contrasting plate	1
Tasselli speciali filettati per ancoraggio elementi / T-Slot bar	2
Chiavetta / Key	1

LF-80 CARRO-FIANCO PROFILO / CARRIAGE ON PROFILE SIDE FACE



LF-80 Il kit comprende / The kit consists of:	Pz/Pcs
Supporto a "L" / "L" support	2
Piastra di fissaggio / Fixing plate	1
Tassello di contrasto / Contrasting plate	1
Tasselli speciali filettati per ancoraggio elementi / T-Slot bar	2
Chiavetta / Key	1

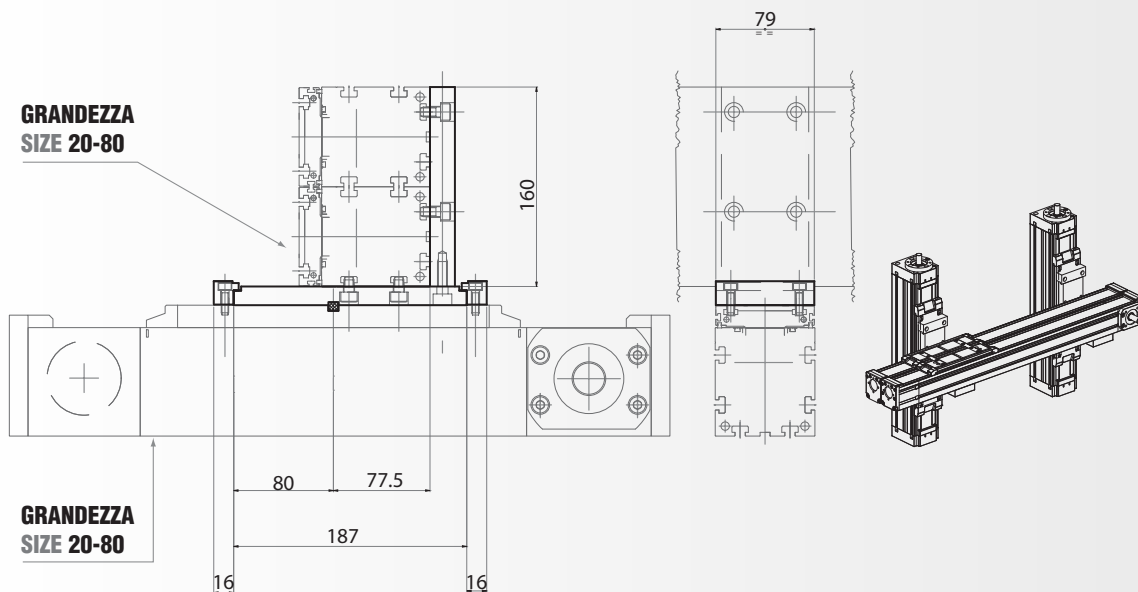
LG-80 CARRO-FIANCO PROFILO / CARRIAGE ON PROFILE SIDE FACE



LG -80 Il kit comprende / The kit consists of:	Pz/Pcs
Supporto a "L" / "L" support	2
Piastra di fissaggio / Fixing plate	1
Tassello di contrasto / Contrasting plate	1
Tasselli speciali filettati per ancoraggio elementi / T-Slot bar	2
Chiavetta / Key	1

Supporti / Plates

LH-80 CARRO-FIANCO PROFILO / CARRIAGE ON PROFILE SIDE FACE

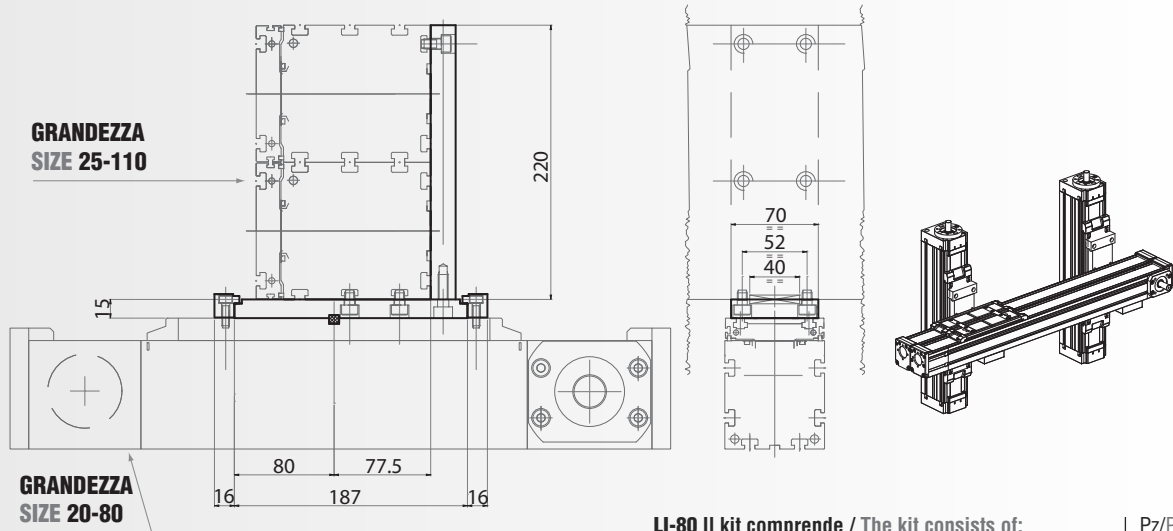


LH-80 Il kit comprende / The kit consists of:	Pz/Pcs
Supporto a "L" / "L" support	2
Piastra di fissaggio / Fixing plate	1
Tassello di contrasto / Contrasting plate	1
Tasselli speciali filettati per ancoraggio elementi / T-Slot bar	2
Chiavetta / Key	1

SUPPORTI DI FISSAGGIO Dynact 20-80

Dynact 20-80 MOUNTING PLATES

LI-80 CARRO-FIANCO PROFILO / CARRIAGE ON PROFILE SIDE FACE

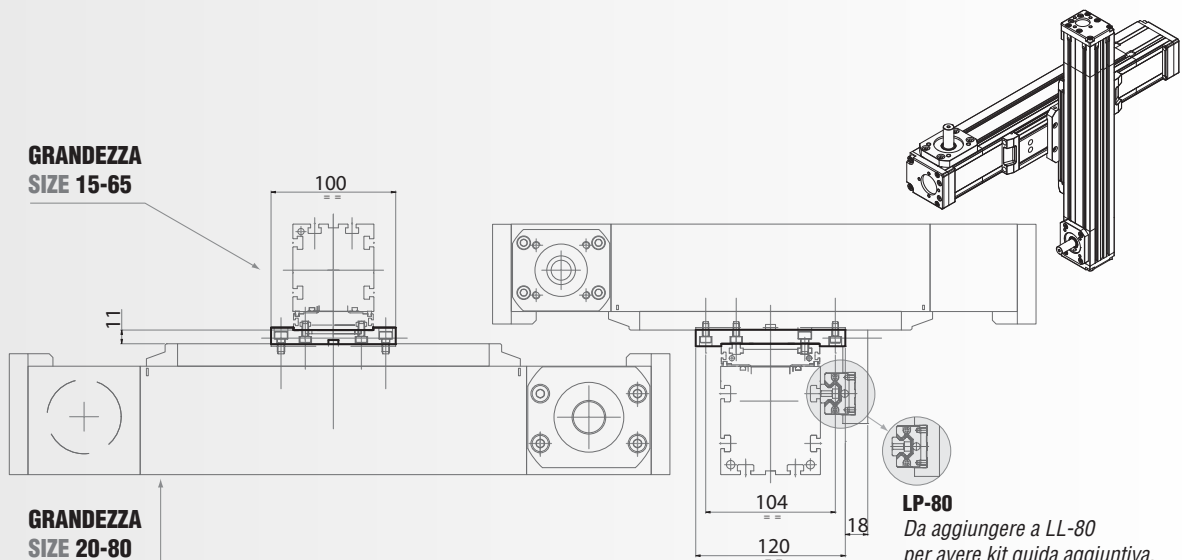


GRANDEZZA
SIZE 25-110

GRANDEZZA
SIZE 20-80

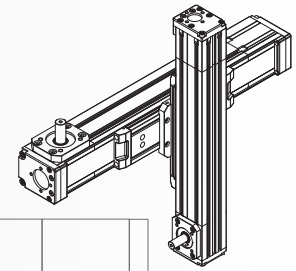
LI-80 Il kit comprende / The kit consists of:	Pz/Pcs
Supporto a "L" / "L" support	2
Piastra di fissaggio / Fixing plate	1
Tassello di contrasto / Contrasting plate	1
Tasselli speciali filettati per ancoraggio elementi / T-Slot bar	2
Chiavetta / Key	1

LL-80 CARRO-CARRO / CARRIAGE ON CARRIAGE



GRANDEZZA
SIZE 15-65

GRANDEZZA
SIZE 20-80



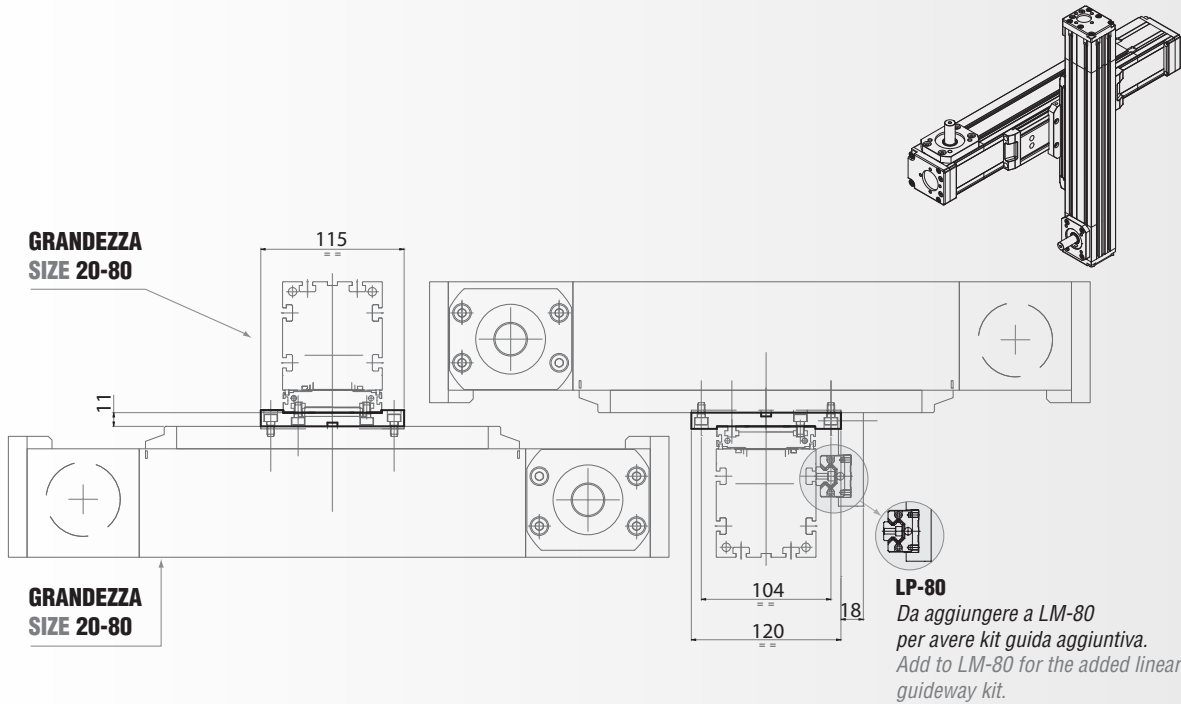
LP-80
Da aggiungere a LL-80
per avere kit guida aggiuntiva.
Add to LL-80 for the added linear
guideway kit.

LL-80 Il kit comprende / The kit contains	Pz/Pcs
Piastra di fissaggio / Fixing plate	1
Dado speciale di fissaggio / Special fixing bolt	8
Chiavetta / Key	2

LP-80 Il kit comprende / The kit consists of:	Pz/Pcs
Piastra di fissaggio / Fixing plate	1
Guida aggiuntiva TG15 / Added rail size 15	1
Pattino TG15 / Block size 15	1
Dado speciale di fissaggio / Special fixing bolt	*

*variabile con la corsa / Depending on the stroke

LM-80 CARRO-CARRO / CARRIAGE ON CARRIAGE



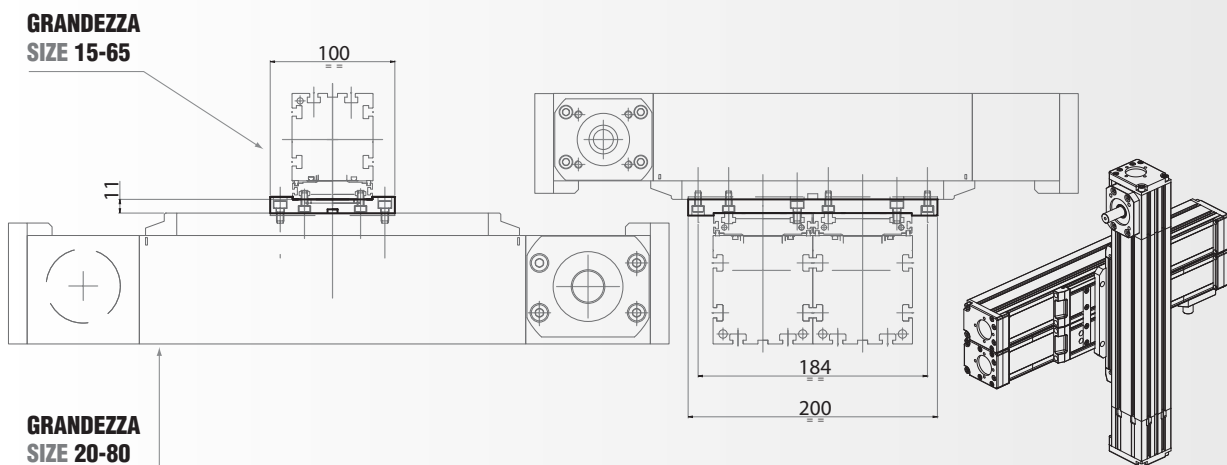
Supporti / Plates

LM-80 Il kit comprende / The kit consists of:	Pz/Pcs
Piastra di fissaggio / Fixing plate	1
Dado speciale di fissaggio / Special fixing bolt	8
Chiavetta / Key	2

LP-80 Il kit comprende / The kit consists of:	Pz/Pcs
Piastra di fissaggio / Fixing plate	1
Guida aggiuntiva TG15 / Added rail size 15	1
Pattino TG15 / Block size 15	1
Dado speciale di fissaggio / Special fixing bolt	*

*variabile con la corsa / Depending on the stroke

LN-80 CARRO-CARRO / CARRIAGE ON CARRIAGE

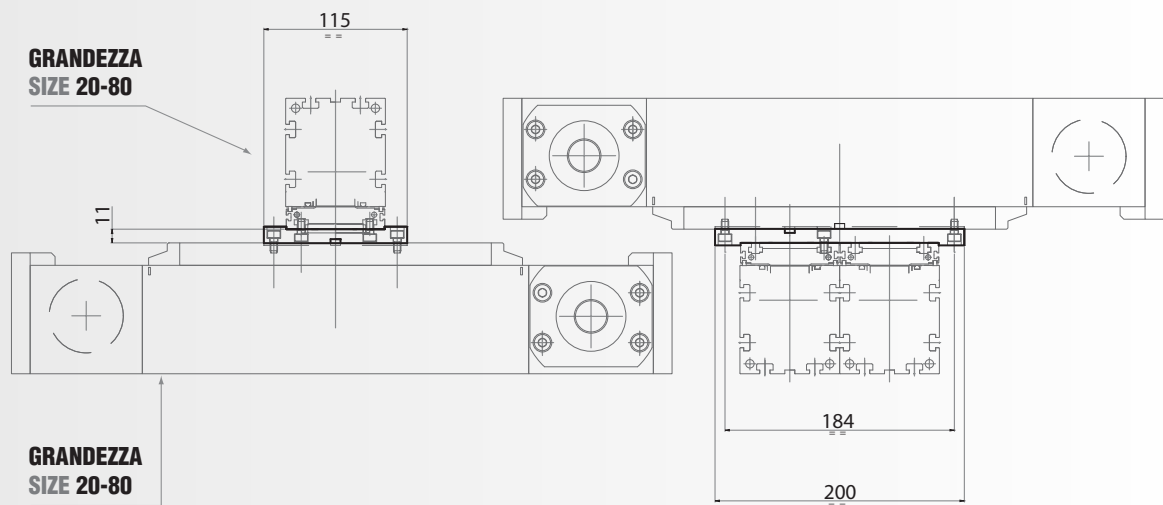
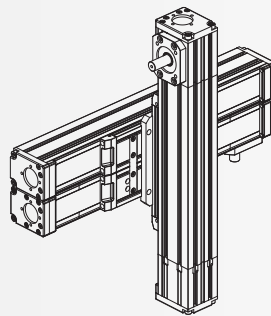


LN-80 Il kit comprende / The kit consists of:	Pz/Pcs
Piastra di fissaggio / Fixing plate	1
Dado speciale di fissaggio / Special fixing bolt	8
Chiavetta / Key	3

SUPPORTI DI FISSAGGIO Dynact 20-80

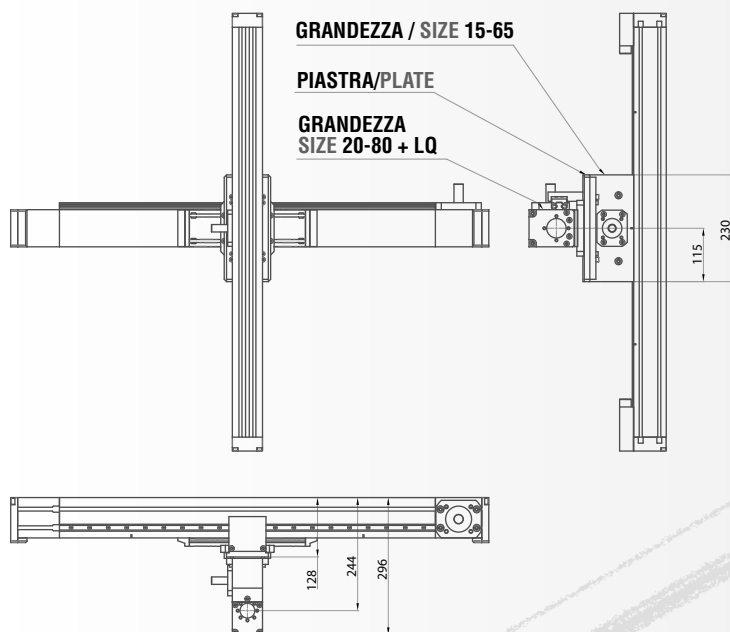
Dynact 20-80 MOUNTING PLATES

LO-80 CARRO-CARRO / CARRIAGE ON CARRIAGE



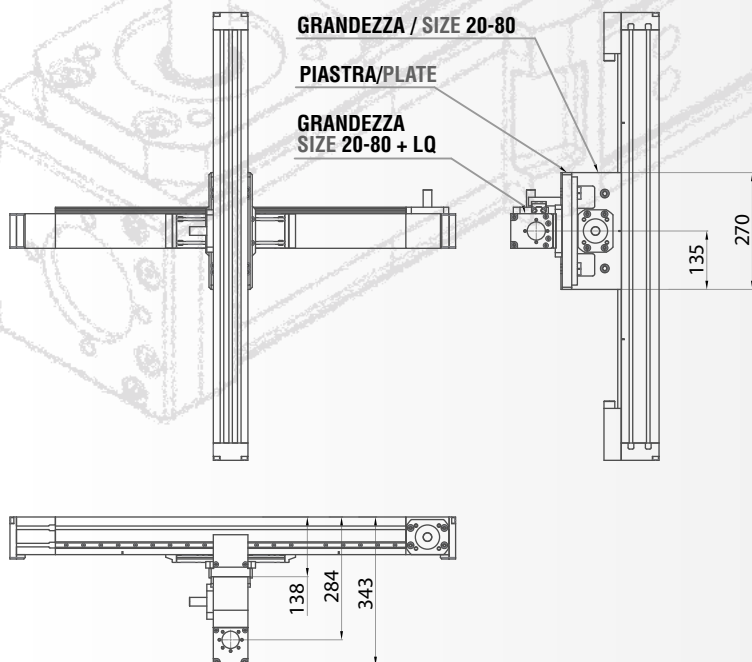
LO-80 Il kit comprende / The kit consists of:	Pz/Pcs
Piastra di fissaggio / Fixing plate	1
Dado speciale di fissaggio / Special fixing bolt	8
Chiavetta / Key	3

LK-80 CARRO-CARRO / CARRIAGE ON CARRIAGE



LK-80 Il kit comprende / The kit contains	Pz/Pcs
Piastra di fissaggio / Fixing plate	1
Chiavetta / Key	1
Viti / Screws	4+4

LY-80 CARRO-CARRO / CARRIAGE ON CARRIAGE



LY-80 Il kit comprende / The kit contains	Pz/Pcs
Piastra di fissaggio / Fixing plate	1
Chiavetta / Key	1
Viti / Screws	4+4

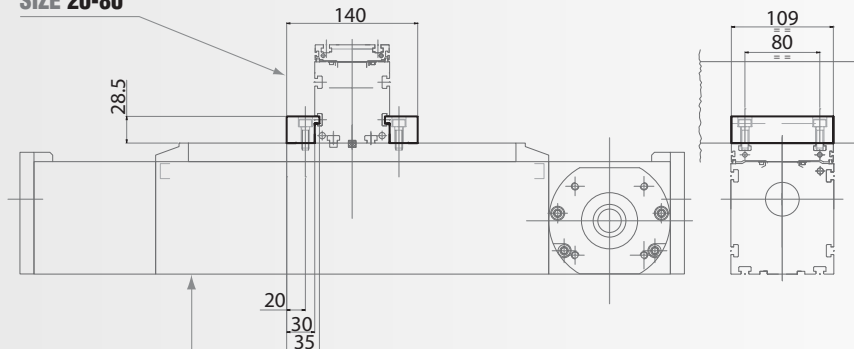
Supporti / Plates

SUPPORTI DI FISSAGGIO Dynact 25-110

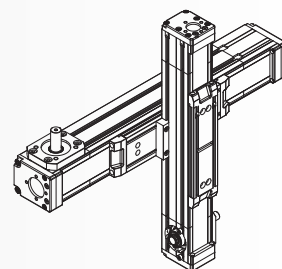
Dynact 25-110 MOUNTING PLATES

LA-10 CARRO-BASE PROFILO / CARRIAGE ON PROFILE DOWN FACE

GRANDEZZA
SIZE 20-80



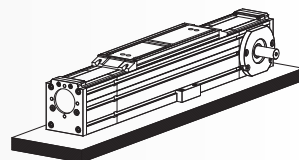
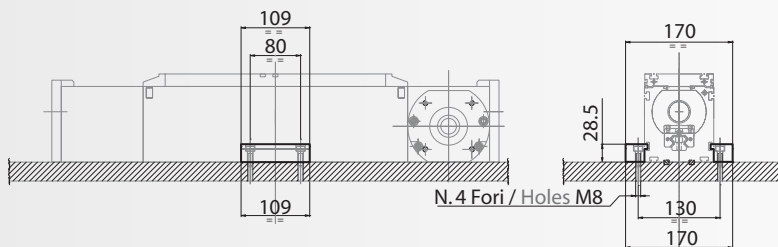
GRANDEZZA
SIZE 25-110



LA-10 Il kit comprende / The kit consists of:	Pz/Pcs
Supporto a "L" / "L" support	2
Dado speciale di fissaggio / Special fixing bolt	4
Chiavetta / Key	1

LX-10 BASE PROFILO-STRUTTURA ESTERNA / PROFILE DOWN FACE ON EXTERNAL PLATE

FISSAGGIO UNITÀ SU PIASTRA / BRACHETS FOR UNIT ON SUPPORT MOUNTING

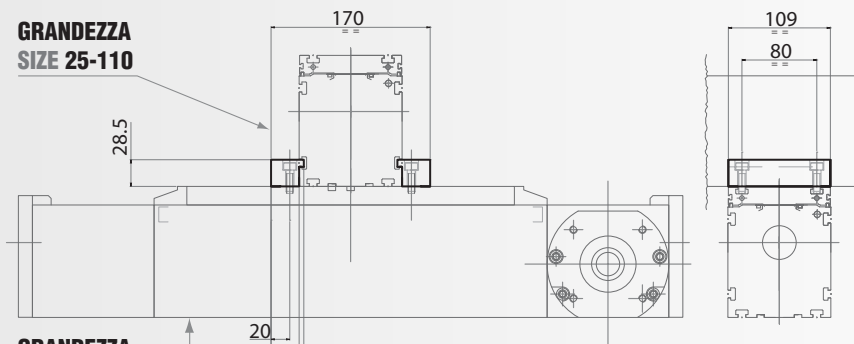


LX-10 Il kit comprende / The kit consists of:	Pz/Pcs
Supporto a "L" / "L" support	2
Chiavetta / Key	1

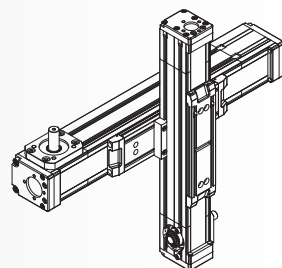
LB-10 CARRO-BASE PROFILO / CARRIAGE ON PROFILE DOWN FACE

FISSAGGIO UNITÀ CON UNITÀ / BRACHETS FOR UNIT ON UNIT MOUNTING

GRANDEZZA
SIZE 25-110

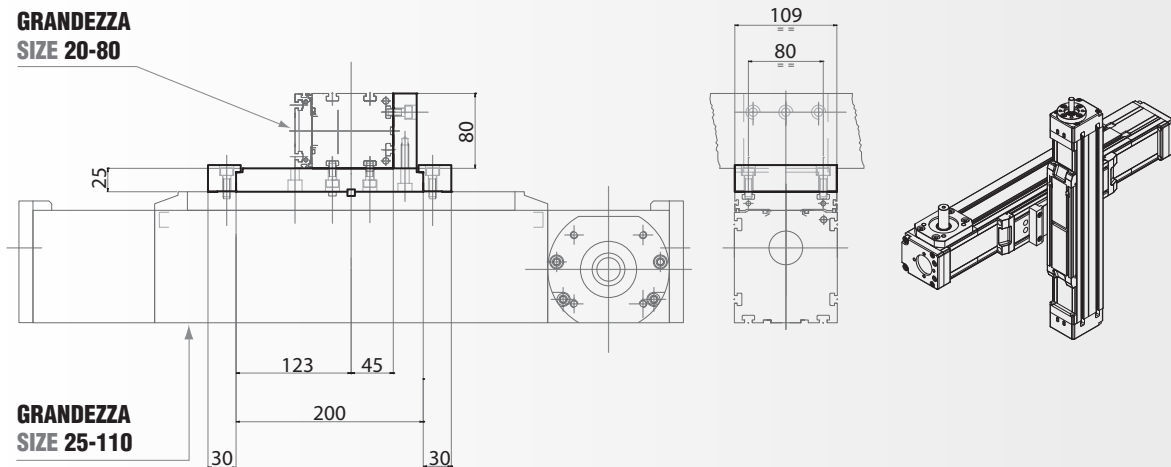


GRANDEZZA
SIZE 25-110



LB-10 Il kit comprende / The kit consists of:	Pz/Pcs
Supporto a "L" / "L" support	2
Dado speciale di fissaggio / Special fixing bolt	4
Chiavetta / Key	1

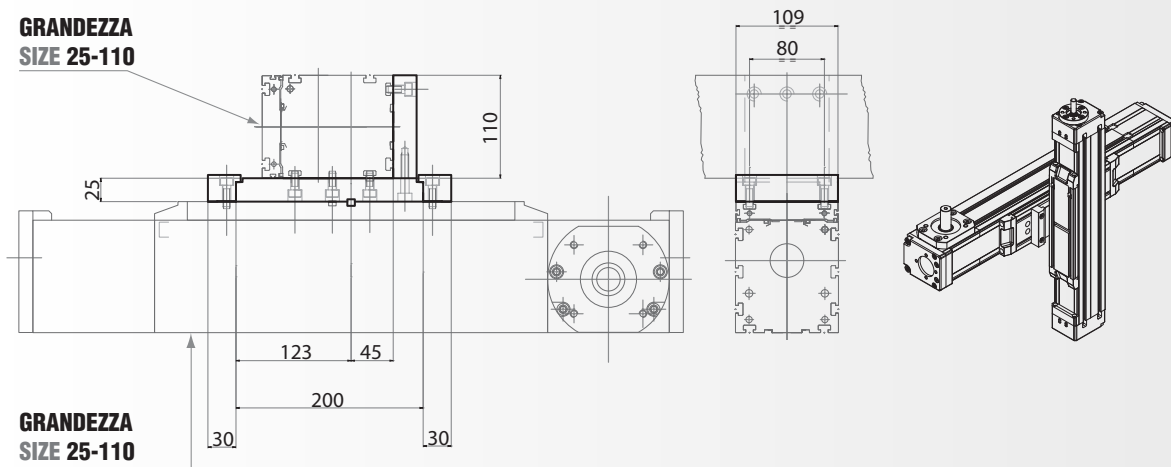
LC-10 CARRO-FIANCO PROFILO / CARRIAGE ON PROFILE SIDE FACE



LC-10 Il kit comprende / The kit consists of:	Pz/Pcs
Supporto a "L" / "L" support	2
Piastra di fissaggio / Fixing plate	1
Tassello di contrasto / Contrasting plate	1
Tasselli speciali filettati per ancoraggio elementi / T-Slot bar	2
Chiavetta / Key	1

Supporti / Plates

LD-10 CARRO-FIANCO PROFILO / CARRIAGE ON PROFILE SIDE FACE

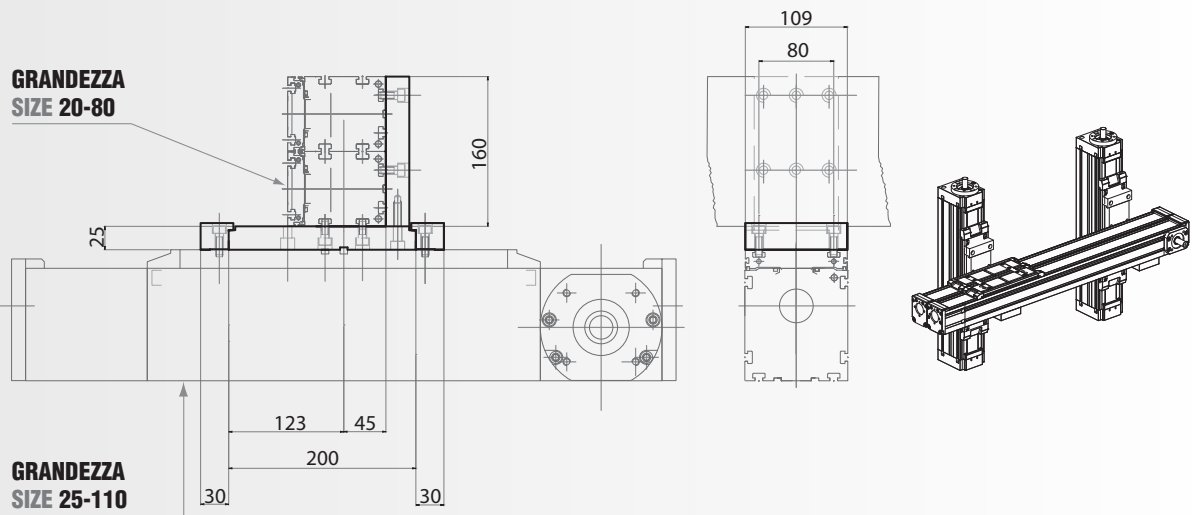


LD-10 Il kit comprende / The kit consists of:	Pz/Pcs
Supporto a "L" / "L" support	2
Piastra di fissaggio / Fixing plate	1
Tassello di contrasto / Contrasting plate	1
Tasselli speciali filettati per ancoraggio elementi / T-Slot bar	2
Chiavetta / Key	1

SUPPORTI DI FISSAGGIO Dynact 25-110

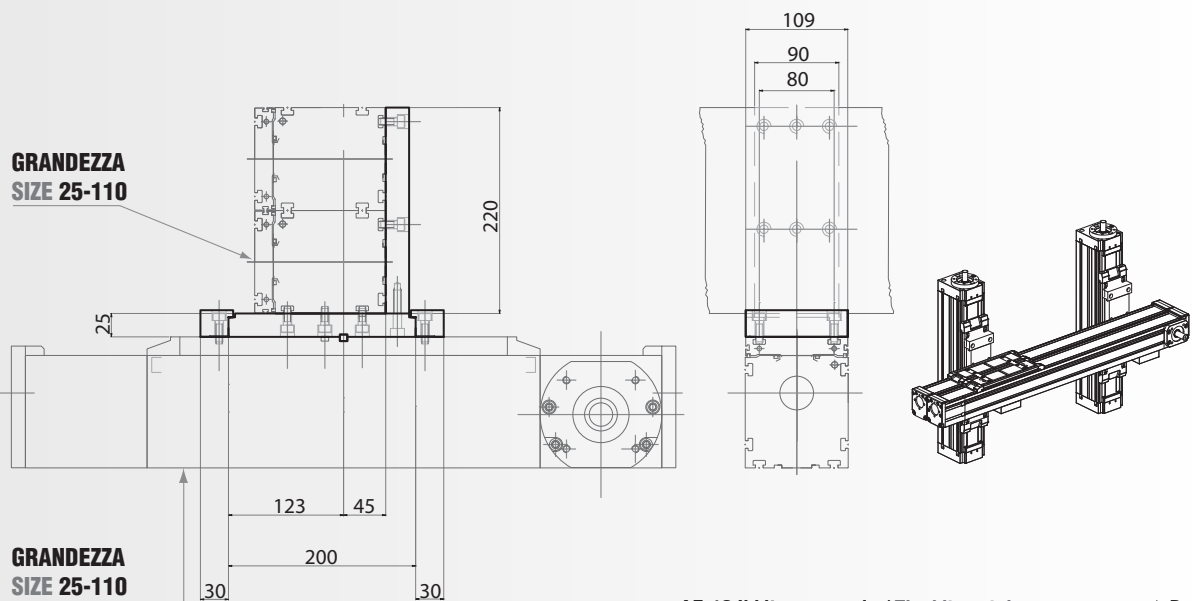
Dynact 25-110 MOUNTING PLATES

LE-10 CARRO-FIANCO PROFILO / CARRIAGE ON PROFILE SIDE FACE



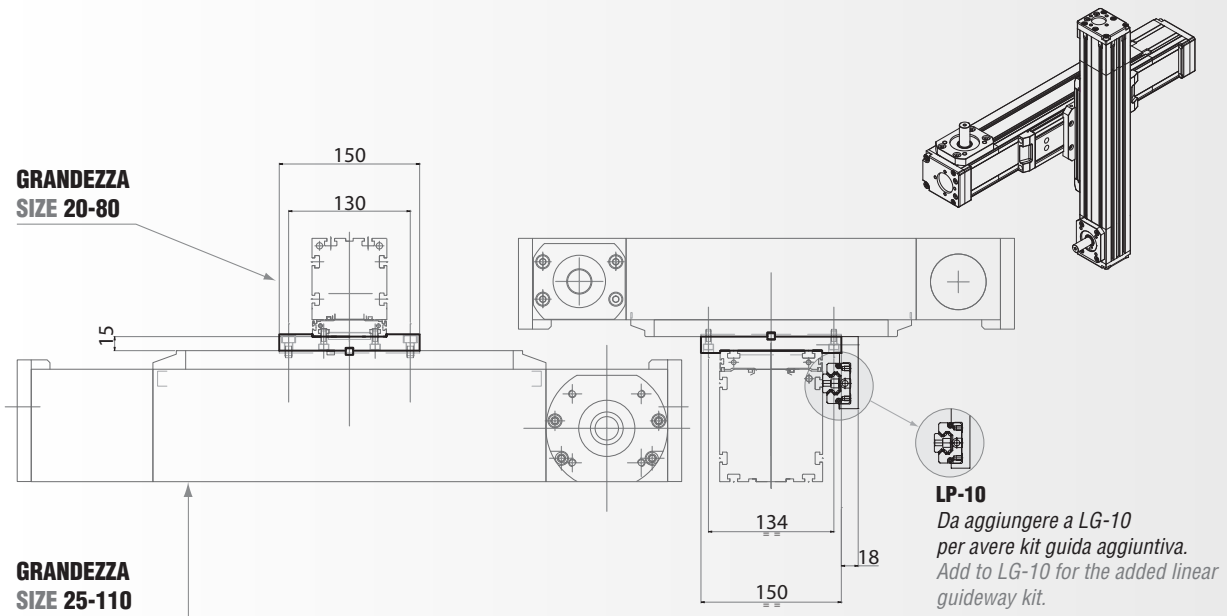
LE-10 Il kit comprende / The kit contains	Pz/Pcs
Supporto a "L" / "L" support	2
Piastra di fissaggio / Fixing plate	1
Tassello di contrasto / Contrasting insert	1
Tasselli speciali filettati per ancoraggio elementi / T-Slot bar	2
Chiavetta / Key	1

LF-10 CARRO-FIANCO PROFILO / CARRIAGE ON PROFILE SIDE FACE



LF-10 Il kit comprende / The kit contains	Pz/Pcs
Supporto a "L" / "L" support	2
Piastra di fissaggio / Fixing plate	1
Tassello di contrasto / Contrasting insert	1
Tasselli speciali filettati per ancoraggio elementi / T-Slot bar	2
Chiavetta / Key	1

LG-10 CARRO-CARRO / CARRIAGE ON CARRIAGE

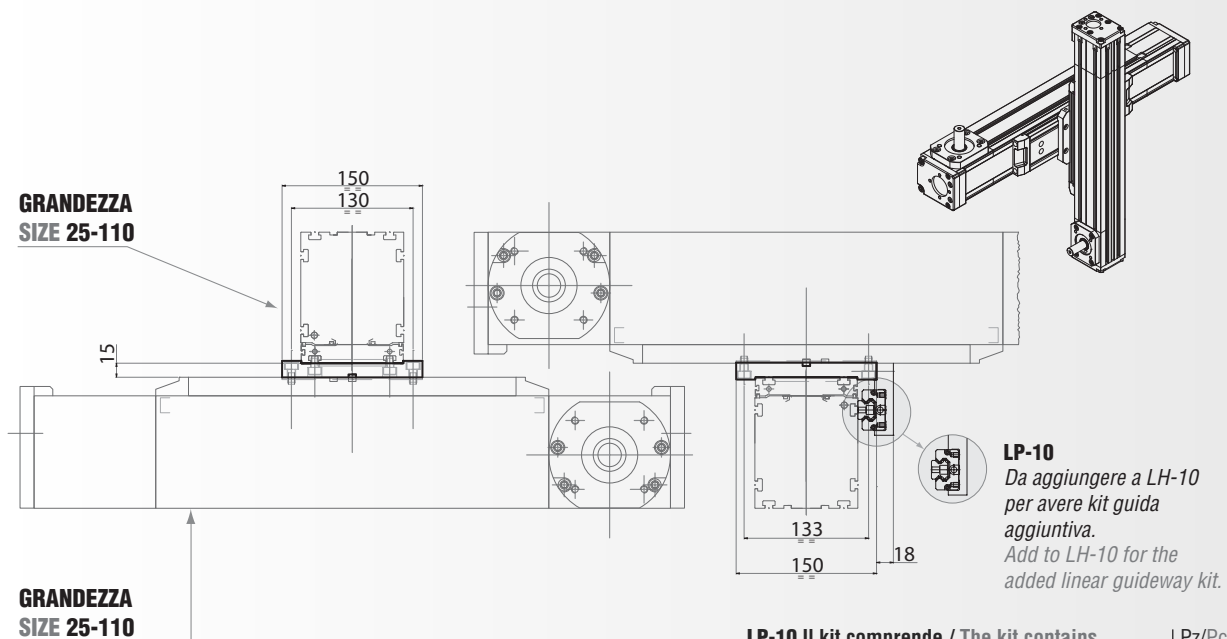


LG-10 Il kit comprende / The kit contains	Pz/Pcs
Piastra di fissaggio / Fixing plate	1
Dado speciale di fissaggio / Special fixing bolt	8
Chiavetta / Key	2

LP-10 Il kit comprende / The kit contains	Pz/Pcs
Piastra di fissaggio / Fixing plate	1
Guida aggiuntiva TG20 / Added rail size 20	1
Pattino TG20 / Block size 20	1
Dado speciale di fissaggio / Special fixing bolt	*

* variabile con la corsa / Depending on the stroke

LH-10 CARRO-CARRO / CARRIAGE ON CARRIAGE



LH-10 Il kit comprende / The kit contains	Pz/Pcs
Piastra di fissaggio / Fixing plate	1
Dado speciale di fissaggio / Special fixing bolt	8
Chiavetta / Key	2

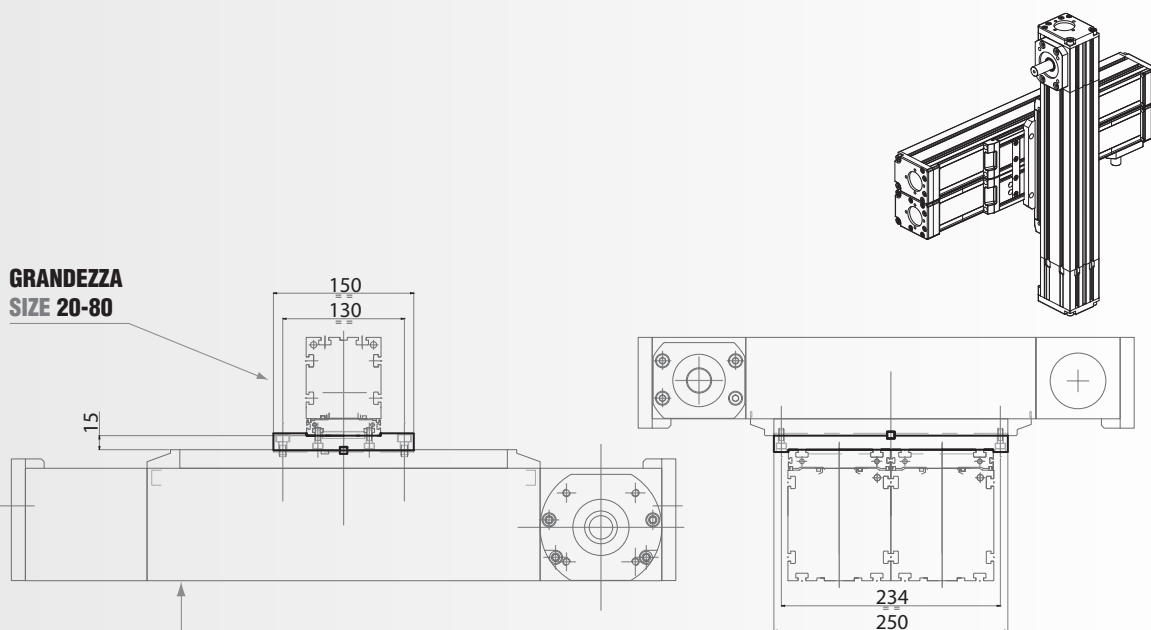
LP-10 Il kit comprende / The kit contains	Pz/Pcs
Piastra di fissaggio / Fixing plate	1
Guida aggiuntiva TG20 / Added rail size 20	1
Pattino TG20 / Block size 20	1
Dado speciale di fissaggio / Special fixing bolt	*

* variabile con la corsa / Depending on the stroke

SUPPORTI DI FISSAGGIO Dynact 25-110

Dynact 25-110 MOUNTING PLATES

LI-10 CARRO-CARRO / CARRIAGE ON CARRIAGE

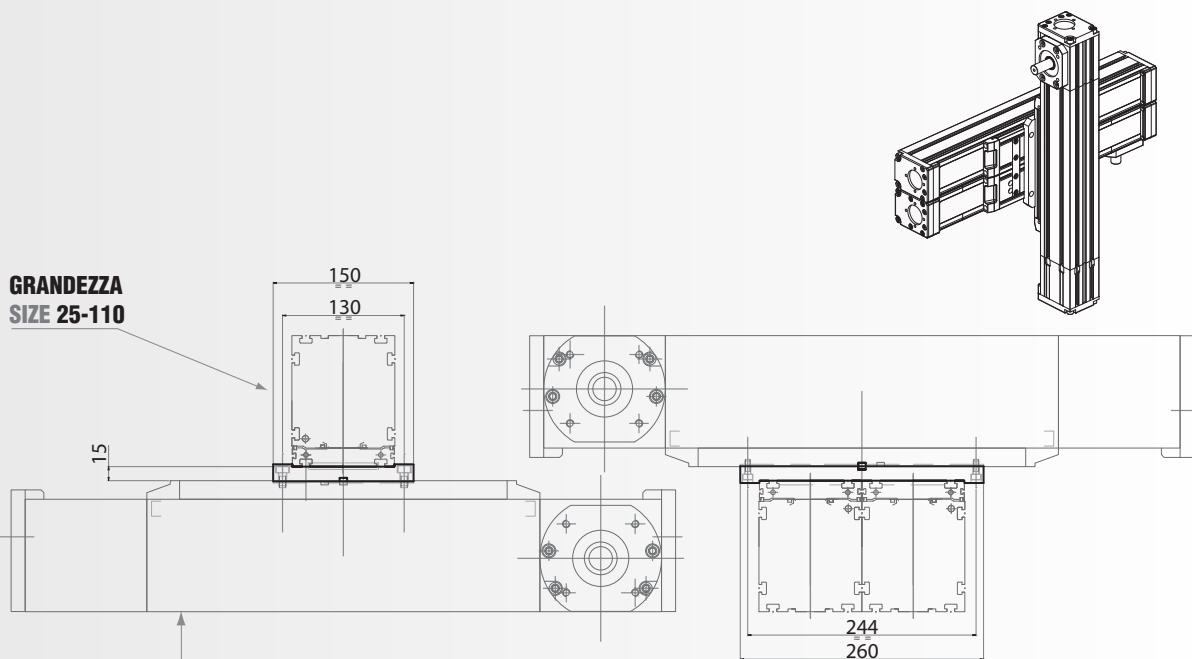


GRANDEZZA
SIZE 20-80

GRANDEZZA
SIZE 25-110

LI-10 Il kit comprende / The kit contains	Pz/Pcs
Piastra di fissaggio / Fixing plate	1
Dado speciale di fissaggio / Special fixing bolt	8
Chiavetta / Key	3

LL-10 CARRO-CARRO / CARRIAGE ON CARRIAGE

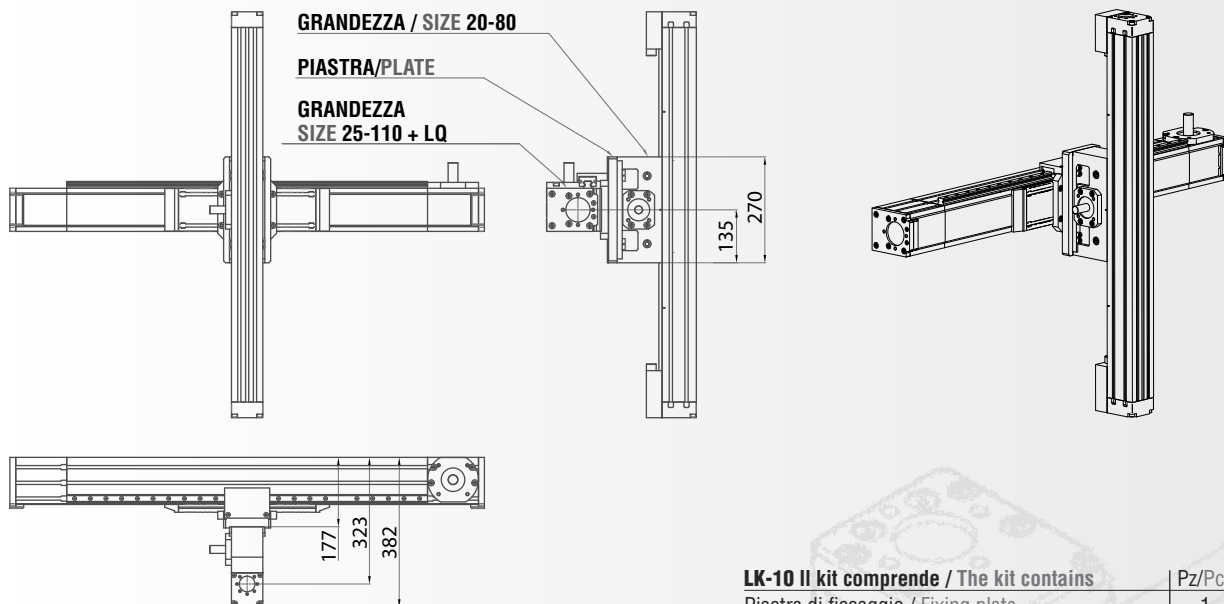


GRANDEZZA
SIZE 25-110

GRANDEZZA
SIZE 25-110

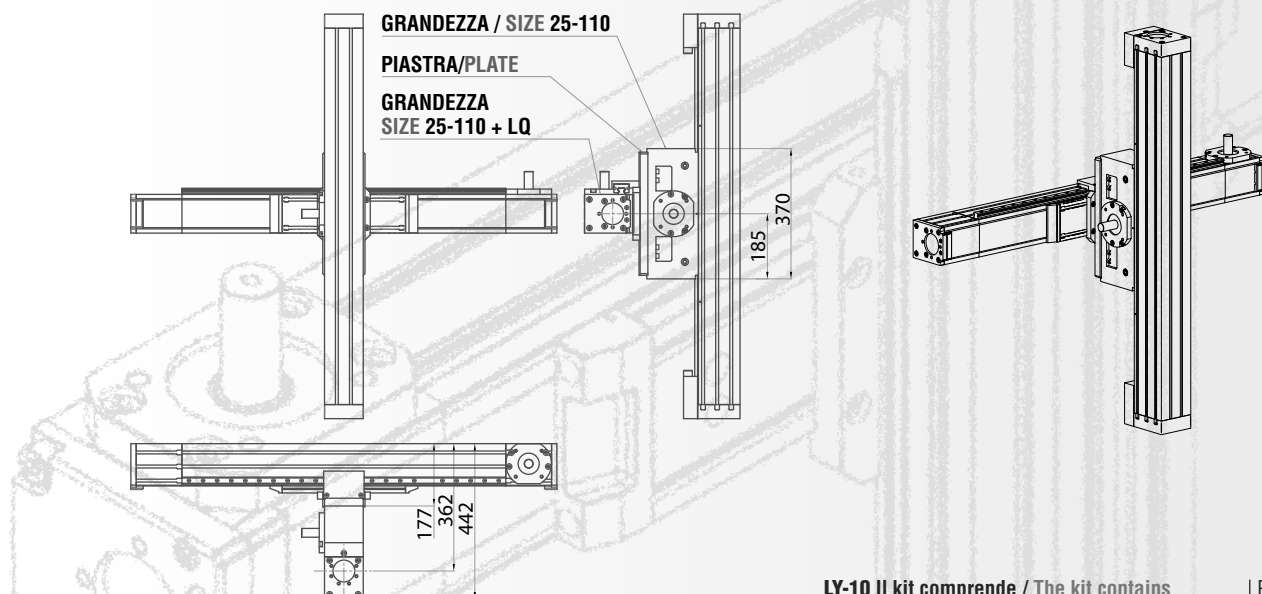
LL-10 Il kit comprende / The kit contains	Pz/Pcs
Piastra di fissaggio / Fixing plate	1
Dado speciale di fissaggio / Special fixing bolt	8
Chiavetta / Key	3

LK-10 CARRO-CARRO / CARRIAGE ON CARRIAGE



LK-10 Il kit comprende / The kit contains	Pz/Pcs
Piastra di fissaggio / Fixing plate	1
Chiavetta / Key	1
Viti / Screws	4+4

LY-10 CARRO-CARRO / CARRIAGE ON CARRIAGE



LY-10 Il kit comprende / The kit contains	Pz/Pcs
Piastra di fissaggio / Fixing plate	1
Chiavetta / Key	1
Viti / Screws	4+4

3.1.3 ACCESSORI

Gli accessori per le unità lineari Dynact sono stati concepiti e scelti, laddove si parli di componenti commerciali, per facilitare ulteriormente l'installazione e consentire di rendere ancora più flessibile il sistema garantendo l'affidabilità e la durata nel tempo. Gli accessori disponibili prevedono:

- Alberi di trasmissione (allunghe a morsetti scomponibili);
- Supporti micro fincorsa;
- Tasselli speciali per fissaggio sulle cave.

3.1.3.1 Allunghe a morsetti scomponibili con giunto "servo" a gioco zero

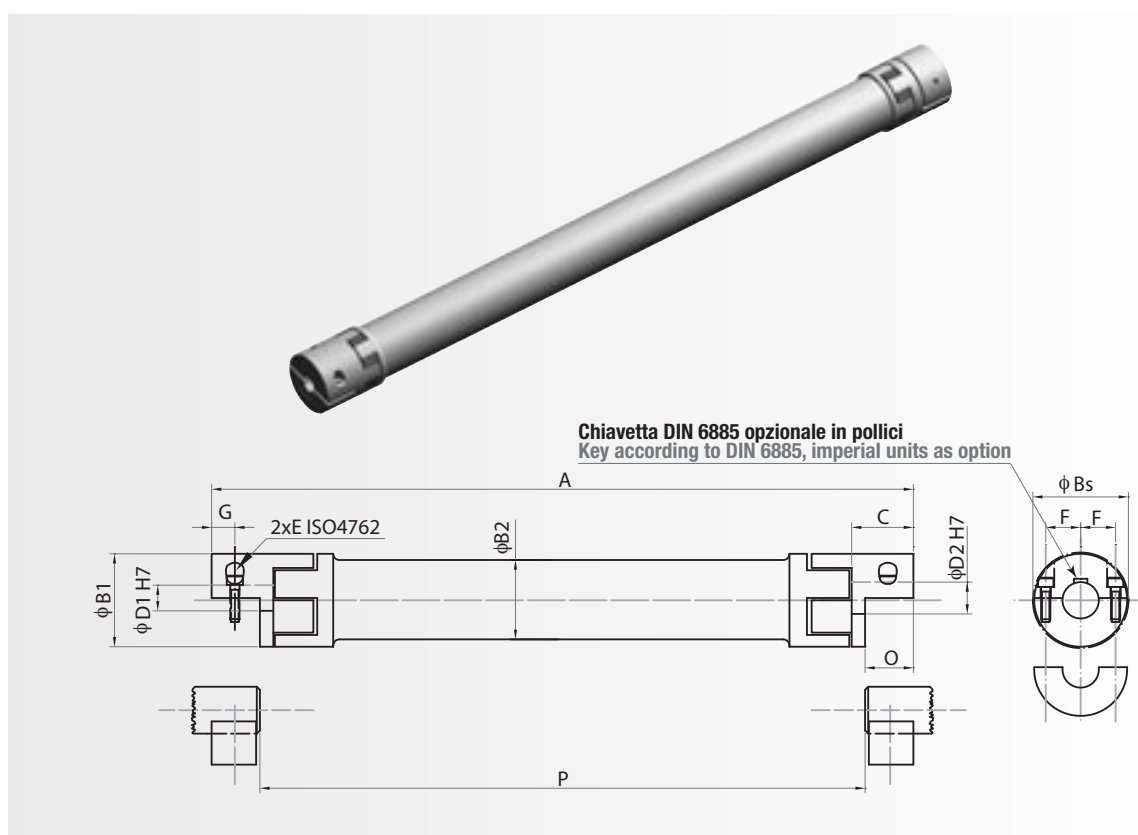
3.1.3 ACCESSORIES

The accessories for Dynact linear units have been studied and chosen, when the component is from the marketplace, in order to make easy the assembling and make more flexible the system, ensuring reliability and high duration.

The available accessories are:

- Transmission line shafts
- Supports for limit switches;
- Special T-bars for the slots of the profile

3.1.3.1 Line shafts with collect clamps and zero backlash couplings



Modello / Model	EZ2		Grandezza / Size 60		Grandezza / Size 150		
Tipo (elastomero) / Type (elastomer inserts)		[Nm]	A	B	A	B	
Coppia nominale / Rated torque		[Nm]	60	75	160	200	
Coppia Max / Max Torque **		[mm]	Tkmax	120	150	320	400
Lunghezza / Overall length		[mm]	A	175-4000	200-4000		
Diametro esterno mozzo / Outer diameter hub		[mm]	B1	56	66,5		
Diametro esterno tubo / Outer diameter tube		[mm]	B2	50	60		
Diametro esterno con testa viti / Outer diameter with screwhead		[mm]	Bs	57	68		
Lunghezza fissaggio / Fit length		[mm]	C	40	47		
Diametro fori / Inner Diameter range H7		[mm]	D1/2	14-32	19-36		
Vite serraggio / Mounting screw (ISO 4762/12.9)			E	M6	M8		
Coppia serraggio viti / Tightening torque of the screws		[Nm]		15	35		
Distanza vite dall'asse / Distance between centers		[mm]	F	21	24		
Distanza / Distance		[mm]	G	15	17,5		
Lunghezza montaggio / Mounting length		[mm]	O	32	37		
Momento di inerzia mozzi / Moment of inertia per hub half		[10 ⁻⁴ (-3) kgm ²]	J1/J2	0,15	0,21		
Inerzia tubo a metro / Inertia of tube per meter		[10 ⁻⁴ (-3) kgm ²]	J3	0,66	1,18		
Rigidità dinamica del giunto / Dynamic torsional stiffness of tube per meter		[Nm/rad]	CtdynE	3970	5950	6700	14650
Rigidità del tubo a metro / Torsional stiffness of tube per meter		[Nm/rad]	CtZWR	6632		11810	
Distanza vite dall'asse / Distance between centers		[mm]	N	49	57		
Lunghezza semigiunto / Length of the couplings		[mm]	H	63	73		

Caratteristiche:

- Montaggio radiale;
- Lunghezza fino a 4 metri;
- Non necessita supporto intermedio;
- Basso momento di inerzia;
- Smorzamento vibrazioni;
- Montaggio a compressione;
- Senza gioco angolare.

Materiale:

- Mozzi a morsetto: alluminio;
- Elastomeri: stampaggio di precisione, resistente all'usura, polimero ad alta stabilità termica;
- Tubo: alluminio lavorato; disponibili versioni in acciaio e CFK.

Montaggio:

- Mozzi a concentricità controllata con sedi inserto concave;
- Elastomeri in versione A o B; le due parti del giunto sono collegate con un tubo in alluminio a concentricità controllata.

Velocità:

- Specificare la velocità di rotazione nelle vostre richieste e ordini delle lunghezze EZ.

Tolleranze:

- Per il collegamento mozzo/albero 0.01 a 0.05 mm.

Rigidità torsionale:

- Per ottimizzare la vostra applicazione sono disponibili diversi gradi di durezza dell'elastomero. Selezione delle allunghe di precisione a elastomero.

Properties:

- Radial mounting possible with split hubs;
- Length up to 4 m;
- No intermediate bearing support required;
- Low moment of inertia;
- Damps vibration;
- Press-fit design;
- Backlash free.

Material:

- Clamping hub: aluminium;
- Elastomer inserts: precision molded, wear resistant and thermally stable polymer;
- Intermediate tube: precision machined aluminium tube; steel and composite tubes are also available.

Design:

- Two coupling hubs are concentrically machined with concave driving jaws
- Elastomer inserts are available in type A or B; the two coupling elements are connected with a precise and concentrically machined aluminium tube.

Speed:

- Please advise the application speed when ordering or inquiring about EZ line shafts.

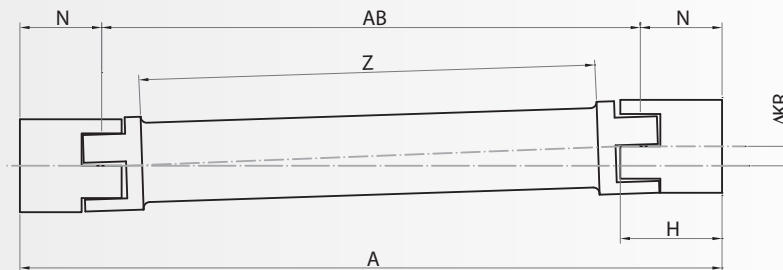
Tolerance:

- On the hub/shaft connection 0.01 to 0.05 mm.

Torsional stiffness:

- In order to optimize your application elastomer inserts with different stiffness are available.

Selezione delle allunghe di precisione a elastomero / Selection of the backlash free line shafts



Lunghezza totale / Overall length	[m]	A
Lunghezza / Length AB=(A-2xN)	m	AB
Lunghezza tubo / Tube length Z=(A-2xH)	m	Z
Rigidità torsionale di entrambe gli inserti / Torsional stiffness of both elastomer inserts	Nm/rad	C _{tdynE}
Rigidità torsionale tubo / Torsional stiffness of tube per meter	Nm/rad	C _{iZWR}
Rigidità torsionale totale / Torsional stiffness of entire coupling	Nm/rad	C _{tdynEZ}
Lunghezza del giunto / Length of the coupling	mm	H
Distanza asse elastomeri / Distance between center lines	mm	N
Coppia Max / Max torque	Nm	M _{max}
Angolo di torsione / Angle of twist	gradi / grades	j

1: Secondo la rigidità torsionale / According to the torsional stiffness [Nm]

$$C_{TdynEZ} = \frac{C_{TdynE} \cdot \frac{C_{iZWR}}{Z}}{C_{TdynE} + \frac{C_{iZWR}}{Z}}$$

2: Secondo l'angolo di torsione / According to the torsional angle [Gradi / Grades]

$$\varphi = \frac{180 \cdot M_{max}}{\pi \cdot C_{TdynEZ}}$$

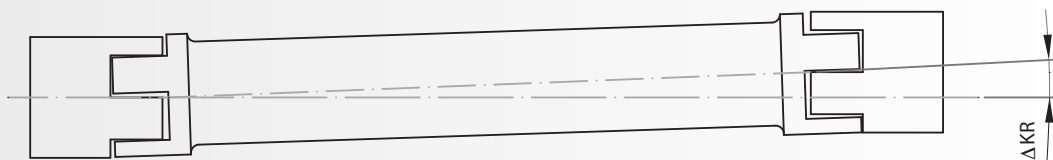
Massimo disallineamento ammissibile / Max admissible misalignment



Disallineamento laterale / Lateral misalignment ΔK_r

$$\Delta K_{r_{max}} = \tan\left(\frac{\Delta K_w}{2}\right) \cdot AB$$

$$AB = A - 2 \cdot N$$



Disallineamento angolare / Angular misalignment ΔK_a

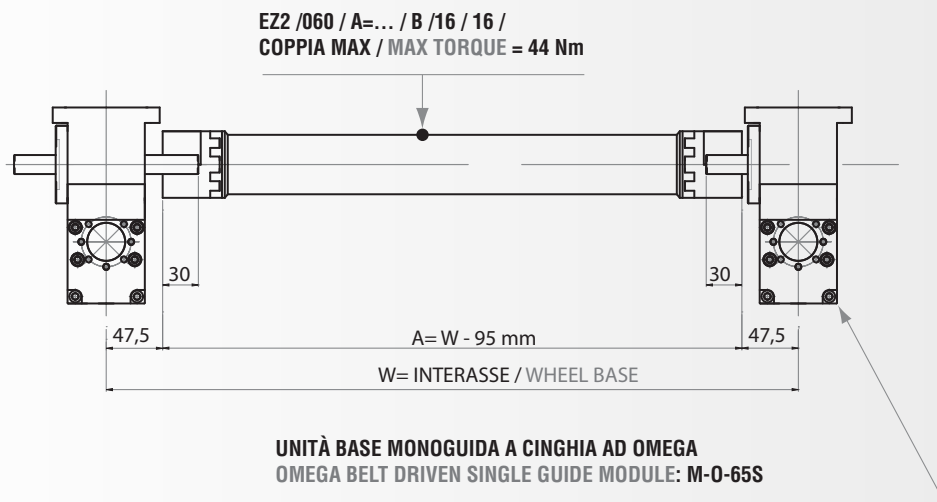
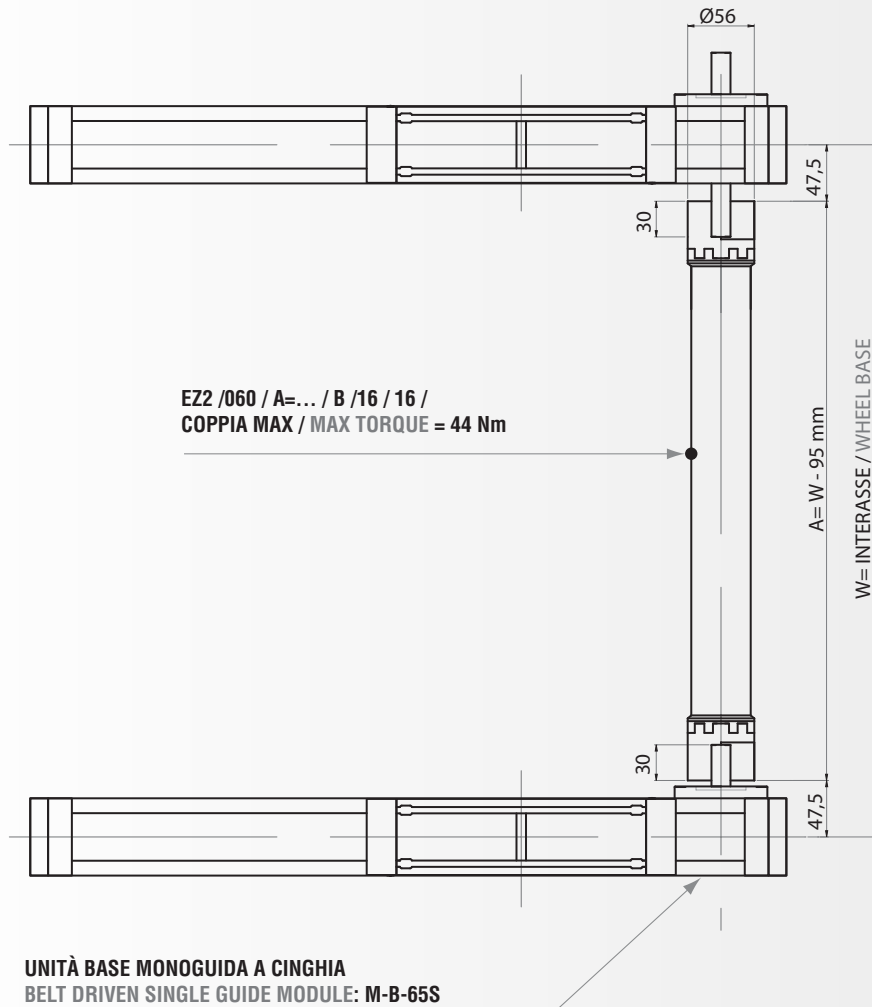
$$\Delta K_{w_{max}} = ca. 2^\circ$$



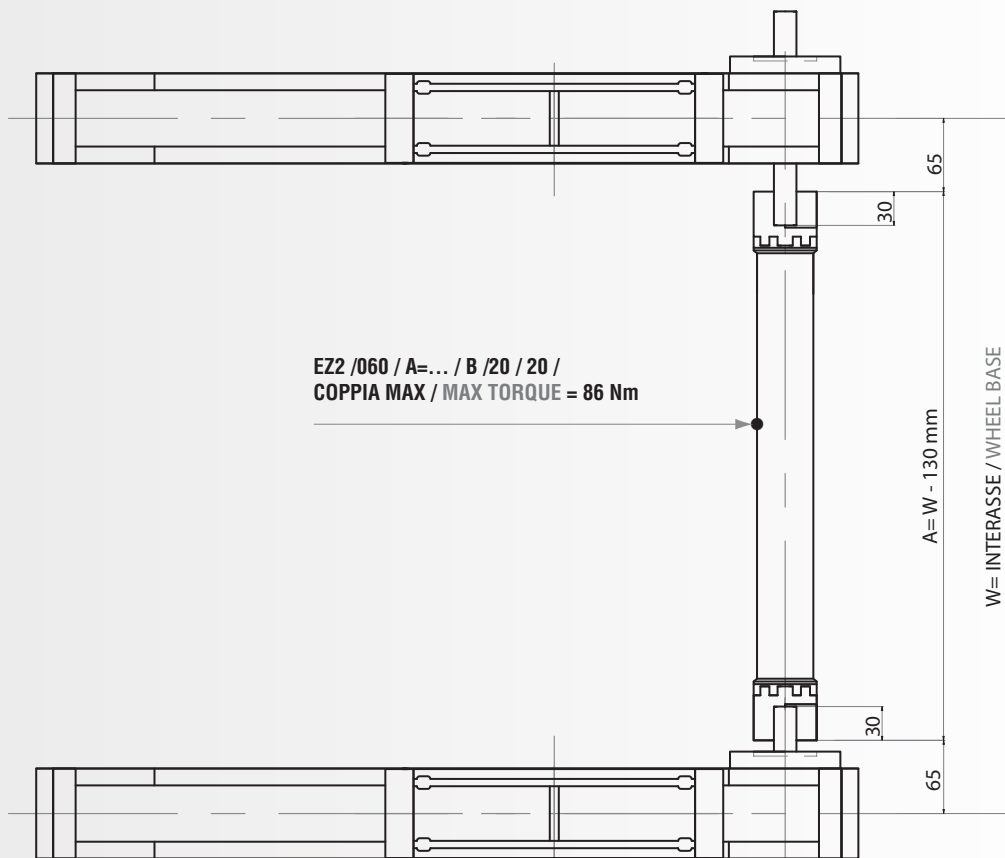
Disallineamento assiale / Axial misalignment ΔK_w

$$\Delta K_{a_{max}} = ca. \pm 2$$

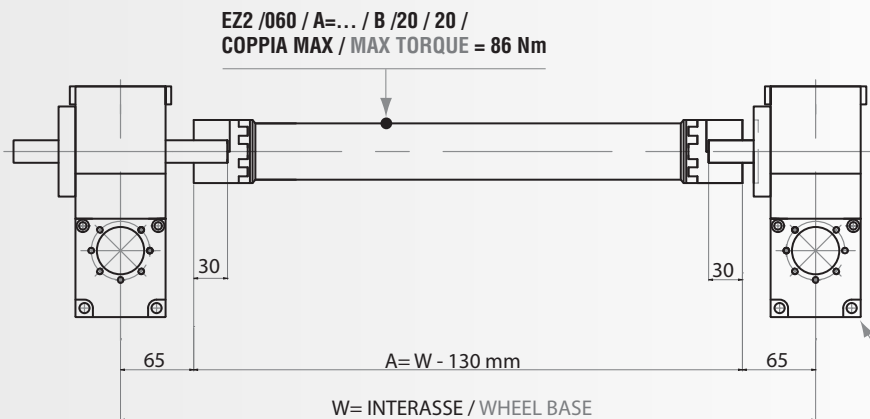
ALLUNGHE PER UNITÀ A CINGHIA/OMEGA / SHAFT FOR BELT/OMEGA DRIVEN MODULE M-B/O-65



ALLUNGHE PER UNITÀ A CINGHIA/OMEGA / SHAFT FOR BELT/DRIVEN OMEGA MODULE M-B-80

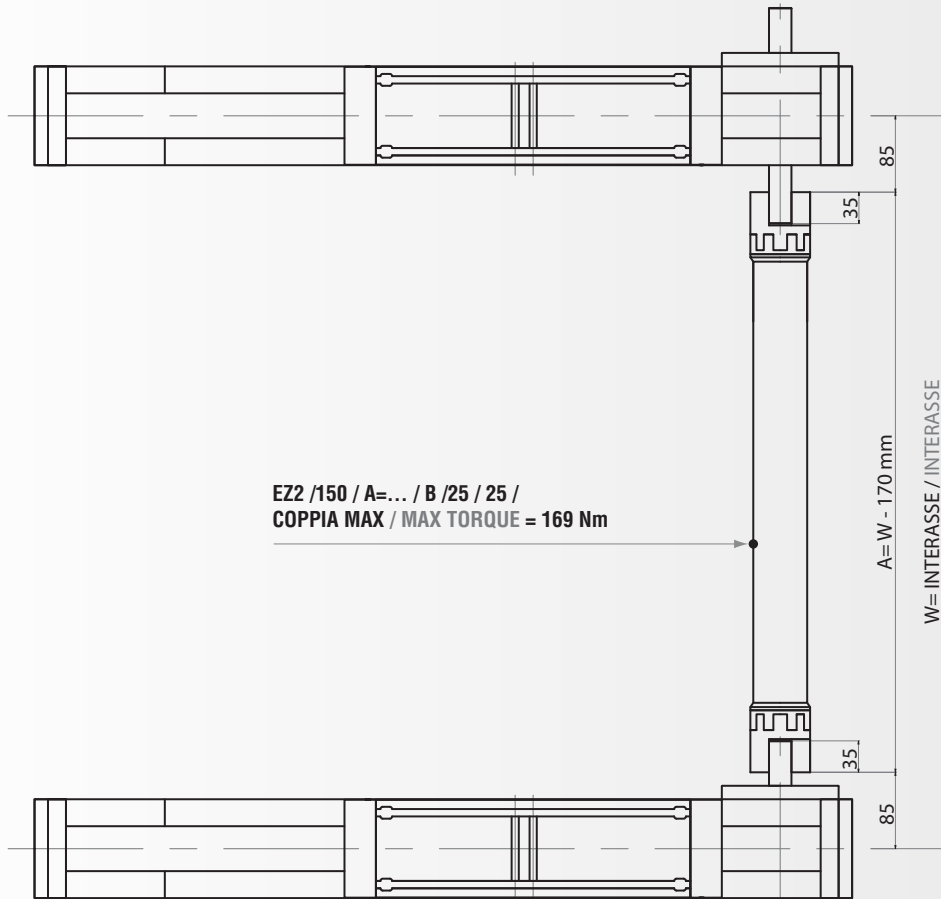


UNITÀ BASE MONOGUIDA A CINGHIA
BELT DRIVEN SINGLE GUIDE MODULE: M-B-80S



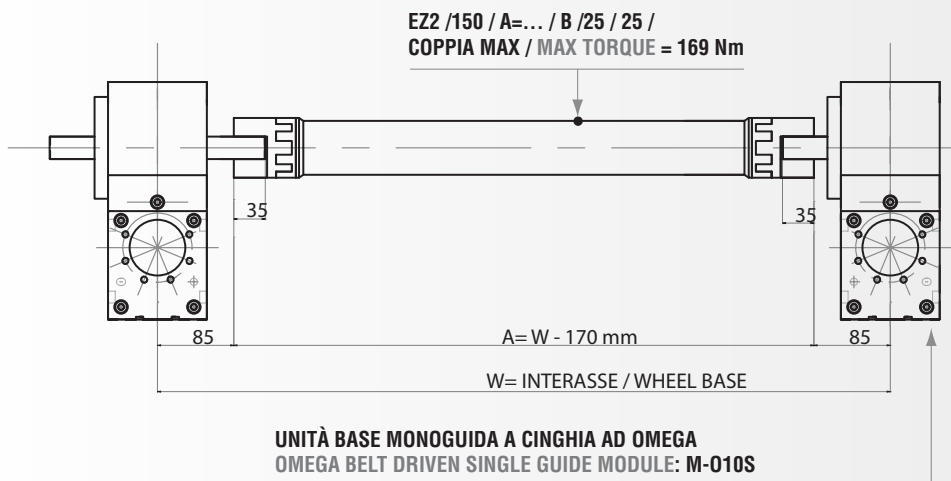
UNITÀ BASE MONOGUIDA A CINGHIA AD OMEGA
OMEGA BELT DRIVEN SINGLE GUIDE MODULE: M-O-80S

ALLUNGHE PER UNITÀ A CINGHIA/OMEGA / SHAFT FOR BELT/DRIVEN OMEGA MODULE M-O-10



EZ2 /150 / A=... / B /25 / 25 /
COPPIA MAX / MAX TORQUE = 169 Nm

UNITÀ BASE MONOGUIDA A CINGHIA
BELT DRIVEN SINGLE GUIDE MODULE: M-B10S

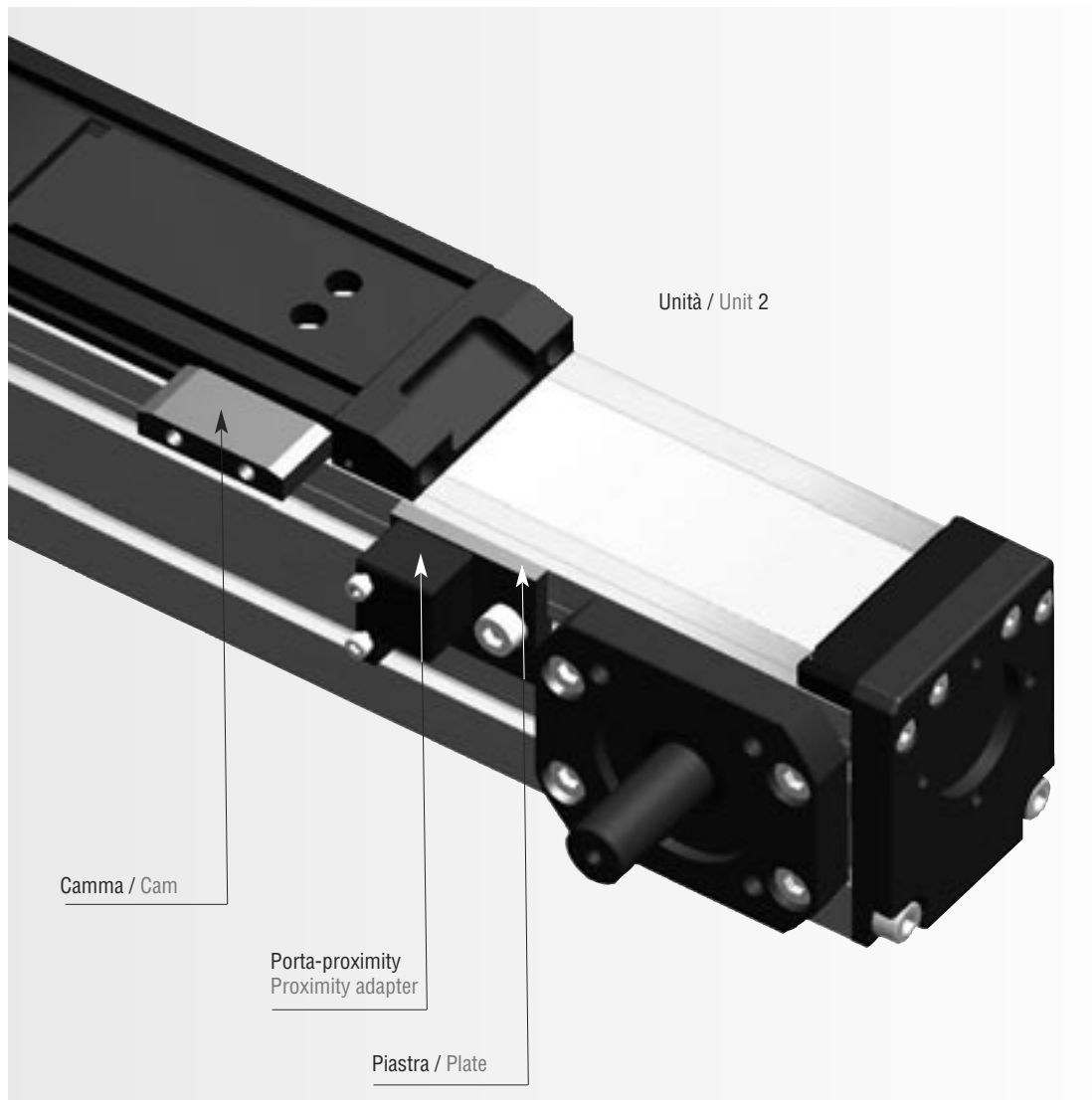


EZ2 /150 / A=... / B /25 / 25 /
COPPIA MAX / MAX TORQUE = 169 Nm

UNITÀ BASE MONOGUIDA A CINGHIA AD OMEGA
OMEGA BELT DRIVEN SINGLE GUIDE MODULE: M-O10S

3.1.3.2 Supporti micro finecorsa

3.1.3.2 Limit switches holders

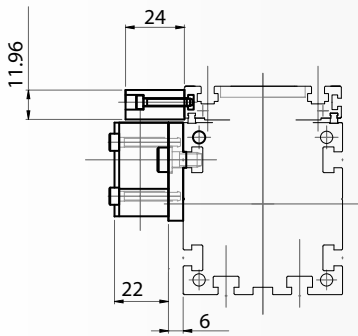


Il supporto micro-finecorsa consiste in una piastra facilmente installabile sulla cava del profilo delle unità lineari Dynact, quindi è elementare la regolazione della posizione, su cui è alloggiato un porta proximity induttivo con filettatura M12x1 (sensore non incluso). Il kit prevede poi una camma in acciaio brunito, che può essere fissata direttamente alle cave del carro, che viene "sentita" dal sensore.

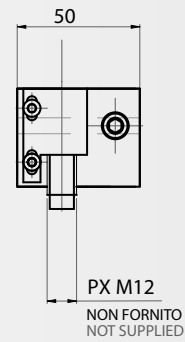
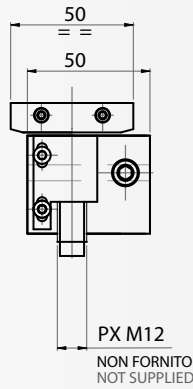
The limit switch holder consists of a plate that can be fixed on the T-slot of the Dynact linear units profile, then the regulation of the position is very easy. On the plate there is an adapter for an inductive proximity with a M12x1 thread (the sensor is not included). The kit contains also a steel cam for the T-slot of the carriage a "felt" by the proximity.

KIT SUPPORTO MICRO / MICRO KIT SUPPORTS SW-65

SW-65 CAM



SW-65



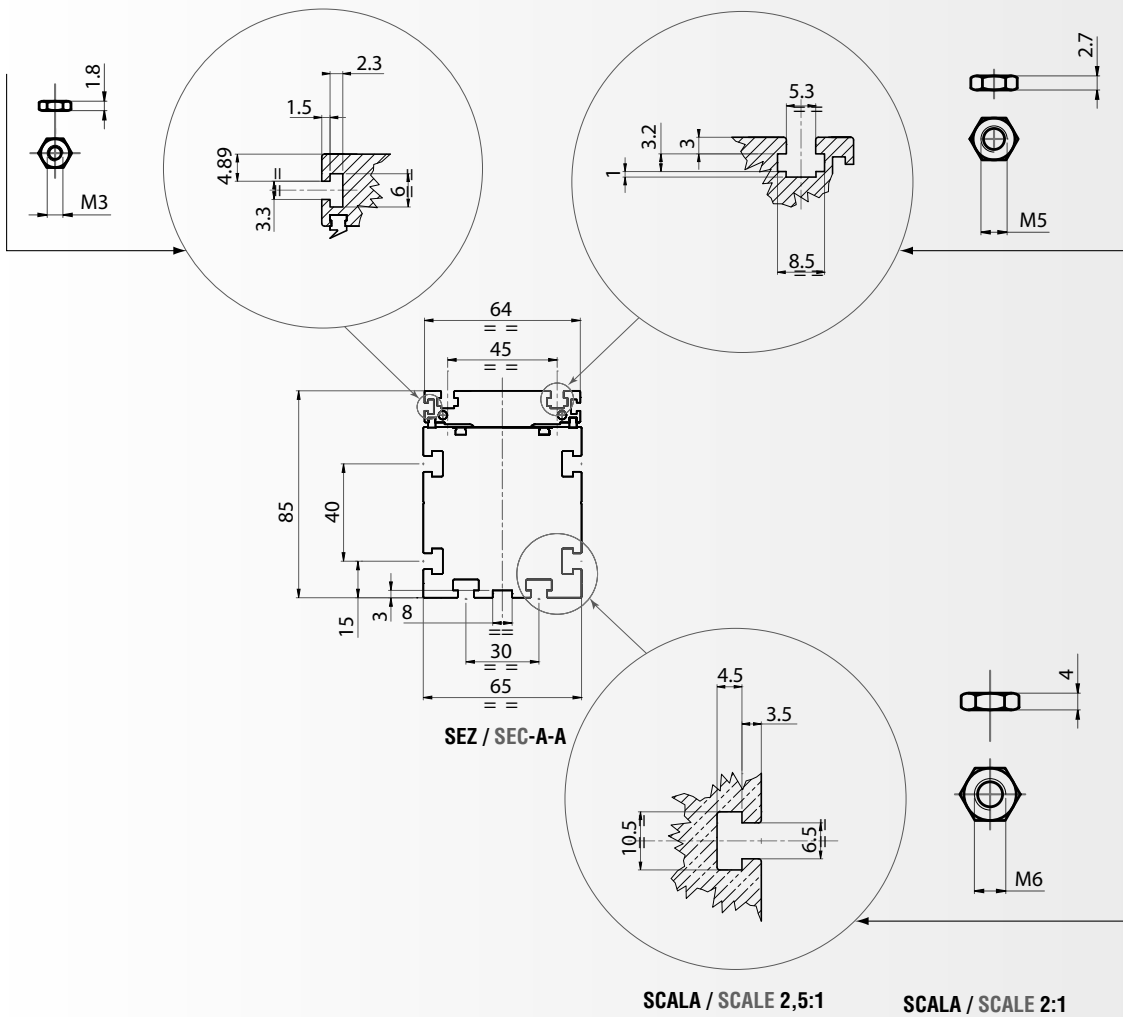
DADI METRICI UNIFICATI PER CAVE UNITÀ / METRIC STANDARD BOLTS FOR SLOTS 15-65

SCALA / SCALE 2:1

SCALA / SCALE 2,5:1

SCALA / SCALE 2,5:1

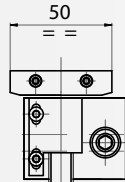
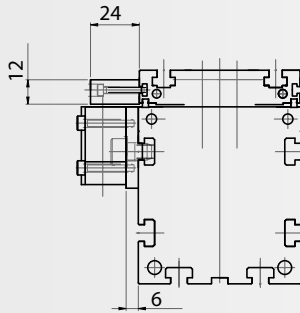
SCALA / SCALE 2:1



Accessori / Accessories

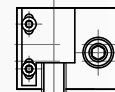
KIT SUPPORTO MICRO / MICRO KIT SUPPORTS SW-80

SW-80 CAM



PX M12
NON FORNITO
NOT SUPPLIED

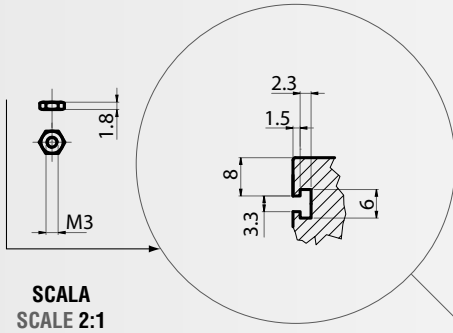
SW-80



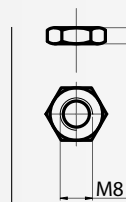
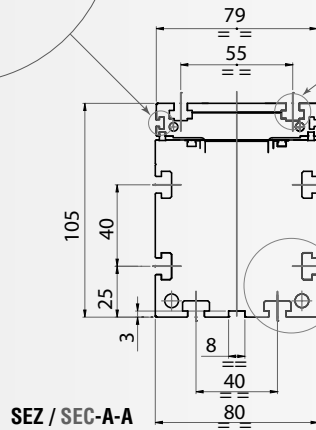
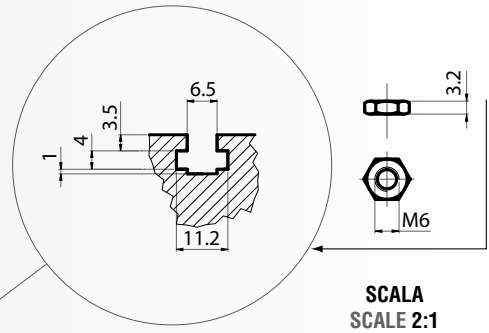
PX M12
NON FORNITO
NOT SUPPLIED

DADI METRICI UNIFICATI PER CAVE UNITÀ / METRIC STANDARD BOLTS FOR SLOTS 20-80

SCALA / SCALE 2,5:1



SCALA / SCALE 2,5:1

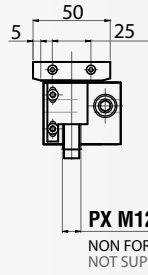
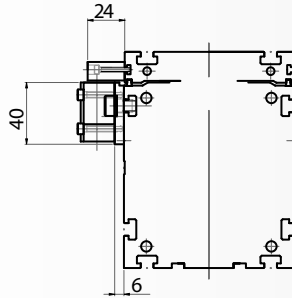


SCALA
SCALE 2:1

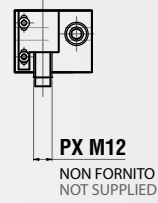
SCALA / SCALE 2,5:1

KIT SUPPORTO MICRO / MICRO KIT SUPPORTS SW-10

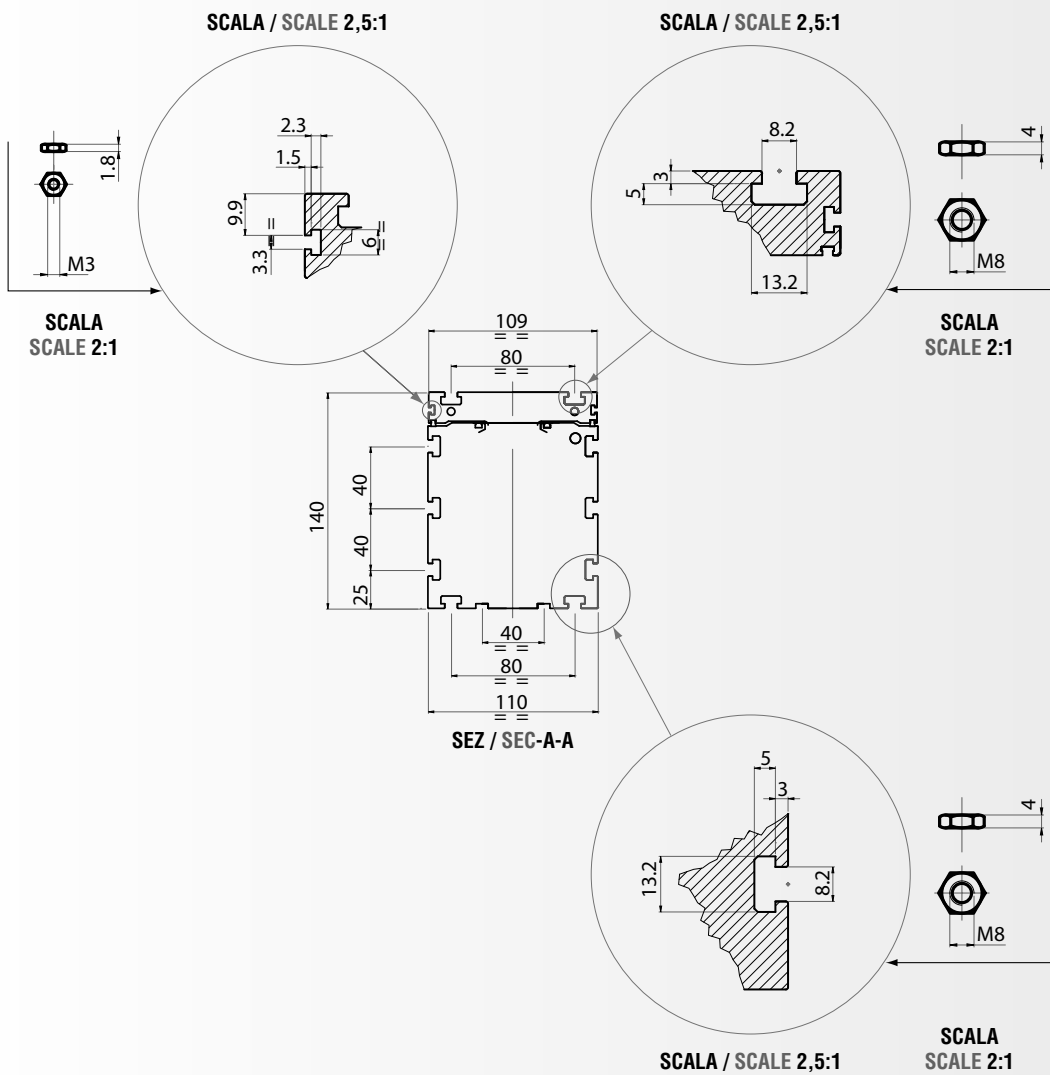
SW-10 CAM



SW-10



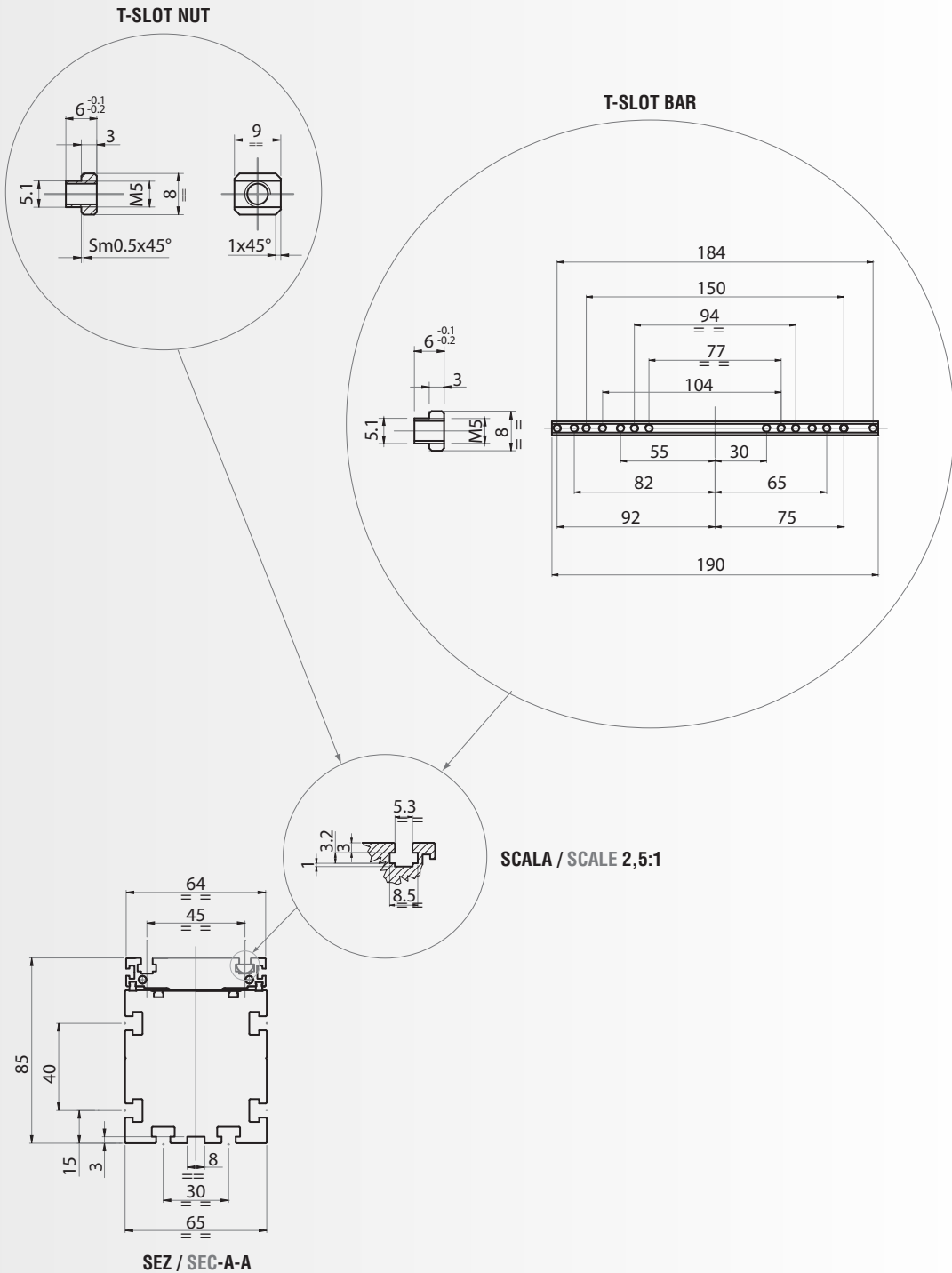
DADI METRICI UNIFICATI PER CAVE UNITÀ / METRIC STANDARD BOLTS FOR SLOTS 25-110



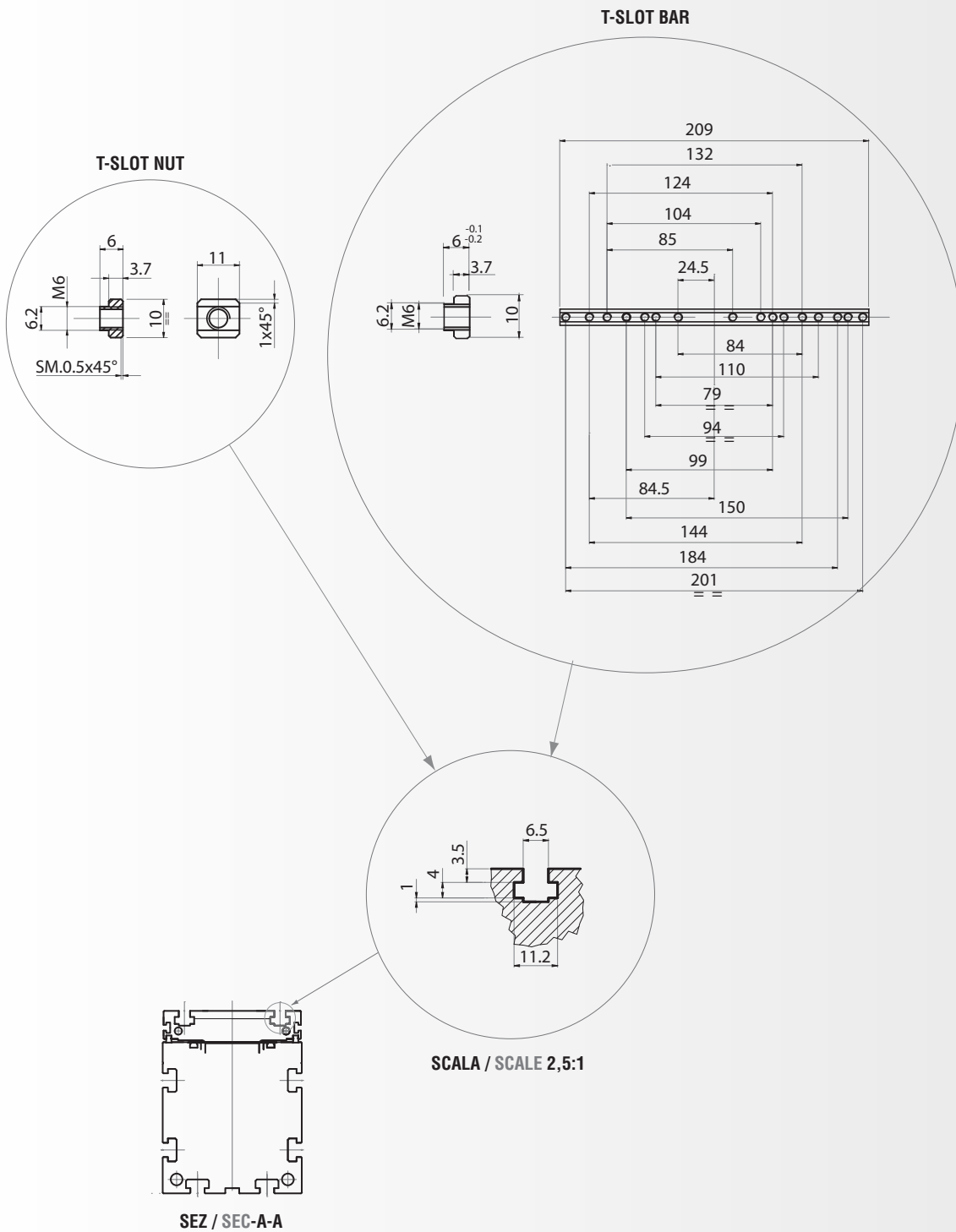
3.1.3.3 Tasselli speciali per cave (consigliati)

3.1.3.3 Special T bars for profile slots (recommended)

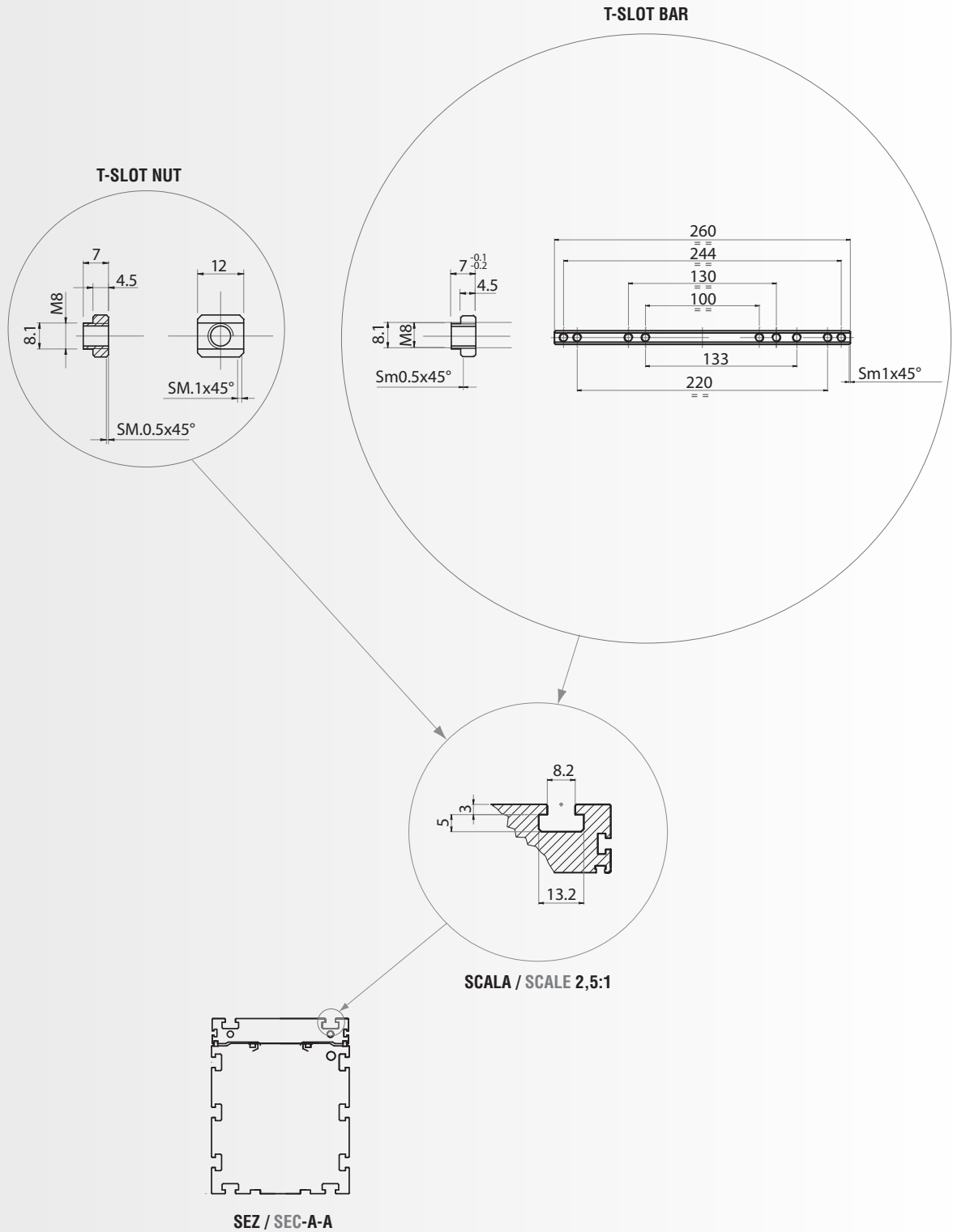
UNITÀ GRANDEZZA 65 TASSELLI FILETTATI PER ANCORAGGIO ELEMENTI / LINEAR MODULE SIZE 65-T-SLOT FIXING ELEMENTS



UNITÀ GRANDEZZA 80 TASSELLI FILETTATI PER ANCORAGGIO ELEMENTI / LINEAR MODULE SIZE 80T-SLOT FIXING ELEMENTS



UNITÀ GRANDEZZA 110 TASSELLI FILETTATI PER ANCORAGGIO ELEMENTI / LINEAR MODULE SIZE 110T-SLOT FIXING ELEMENTS

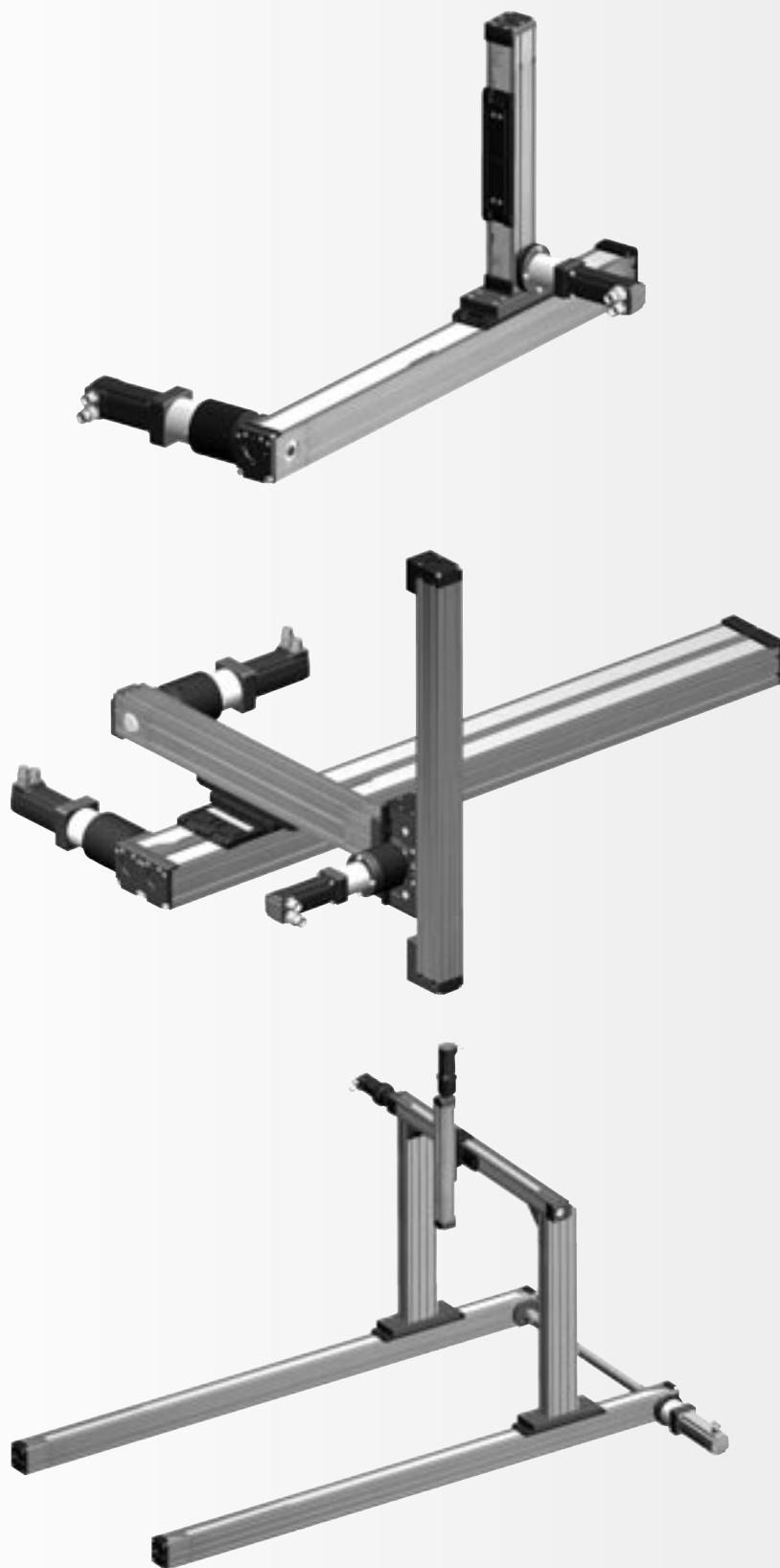


3.1.4 APPLICAZIONI

3.1.4 APPLICATIONS

ALCUNI ESEMPI DI APPLICAZIONE / SOME APPLICATIONS EXAMPLES





3.2.0 RICHIESTA DI PREVENTIVO

3.2.0 SPECIAL INQUIRIES

DYNACT LINEAR MODULES APPLICATION ANALYSIS QUESTIONNAIRE / DYNACT LINEAR MODULES APPLICATION ANALYSIS QUESTIONNAIRE

Per favore compilare il questionario in tutte le sue parti / Please, fill in all questionnaire's parts and to our customer service

Azienda / Company name:

Data / Date:

Contatto Cliente / Customer contact name:

Titolo / Title:

Phone:

Fax:

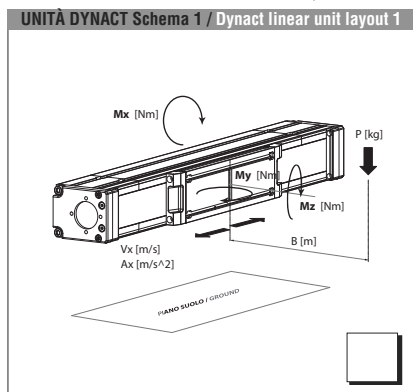
Email:

SETEC Nome contatto / Contact name:

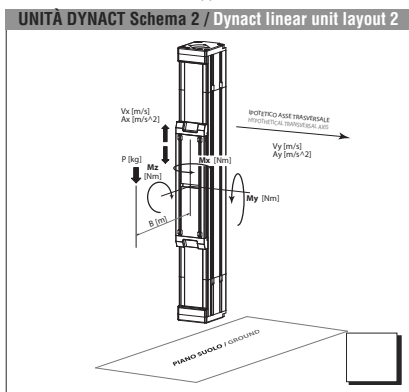
DATI UNITÀ LINEARE / LINEAR MODULES DATA POSIZIONE MONTAGGIO E DIREZIONE CARICO / MOUNTING POSITION AND LOAD DIRECTION:

In caso di Multiasse contattare il nostro servizio tecnico / for multiaxis systems contact our technical service

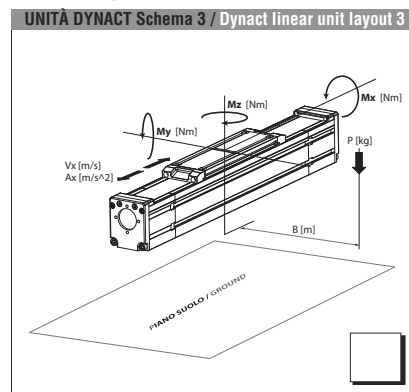
(barrare lo schema di montaggio in base all'applicazione) / (cross the mounting position according to the application)



Tipo UNITÀ DYNACT Scelta / Dynact linear unit type choice



Tipo UNITÀ DYNACT Scelta / Dynact linear unit type choice



Tipo UNITÀ DYNACT Scelta / Dynact linear unit type choice

Dati Applicazione indispensabili per il calcolo / Application data required for the calculation

Massa esterna / External mass	P	kg
Forza esterna lungo l'asse X / External force in X direction	Fx	N
Velocità di traslazione / Translation speed	Vx	m/s
Accelerazione / Acceleration	Ax	m/s ²
Distanza carro/massa / Carriage / mass distance	B	m
Distanza carro/forza / Carriage / force distance	C	m

Massa esterna / External mass	P	kg
Distanza carro/massa / Carriage / mass distance	B	m
Velocità di traslazione / Translation speed	Vx	m/s
Accelerazione / Acceleration	Ax	m/s ²

Massa esterna / External mass	P	kg
Forza esterna lungo l'asse X / External force in X direction	Fx	N
Velocità di traslazione / Translation speed	Vx	m/s
Accelerazione / Acceleration	Ax	m/s ²
Distanza carro/massa / Carriage / mass distance	B	m
Distanza carro/forza / Carriage / force distance	C	m

Schema dell'applicazione / Application drawing

Grafico del ciclo, durata minima richiesta, precisione di posizionamento voluta o qualunque altra informazione riteniate utile per un corretto dimensionamento / Cycle graph, minimum lifetime required, positioning accuracy or any other info is useful for a better choice of the linear unit.

Utilizzate il questionario compilandolo in ogni sua parte per avere informazioni relative all'utilizzo dell'attuatore nella vostra applicazione specifica; contattare i nostri tecnici commerciali per richiedere assistenza tecnica o per un'analisi di fattibilità e una guida alla scelta della soluzione migliore per la vostra applicazione.

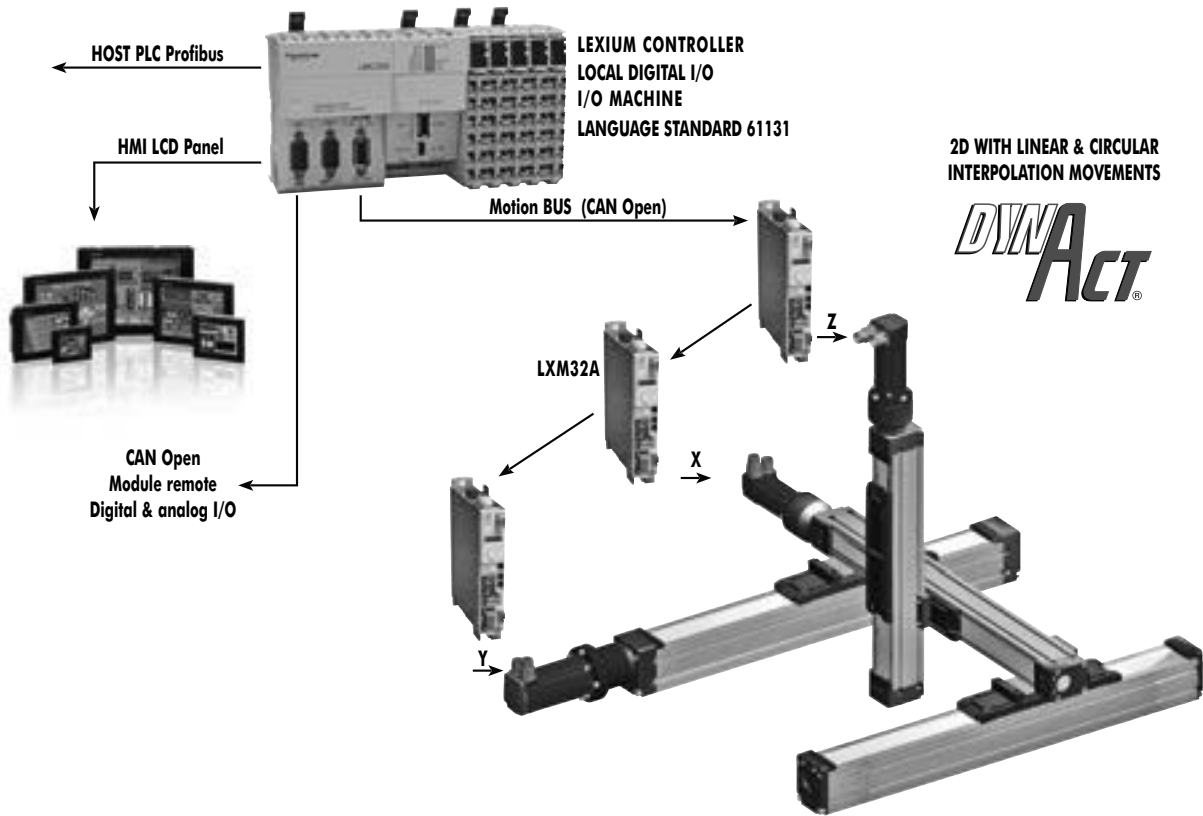
Inviare il questionario compilato in ogni campo via fax al n° verrete contattati in brevissimo tempo. una email al seguente indirizzo di posta elettronica :

Please, use this form to have info about your application specific needs. Contact our sales men for more informations and assistance. Fill in the questionnaire to get all the assistance required and to study the best solution for your application. Fax back this form to or email to: you will be quickly answered.

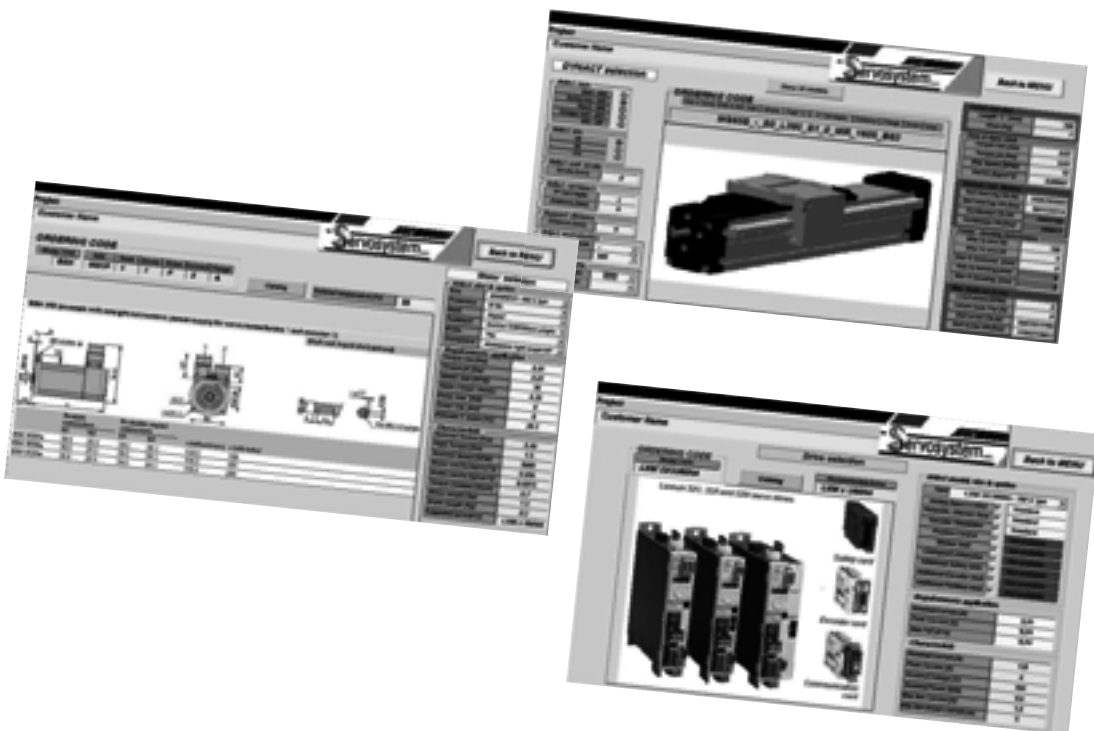
4. Sistemi Meccatronici

4. Mechatronics Systems

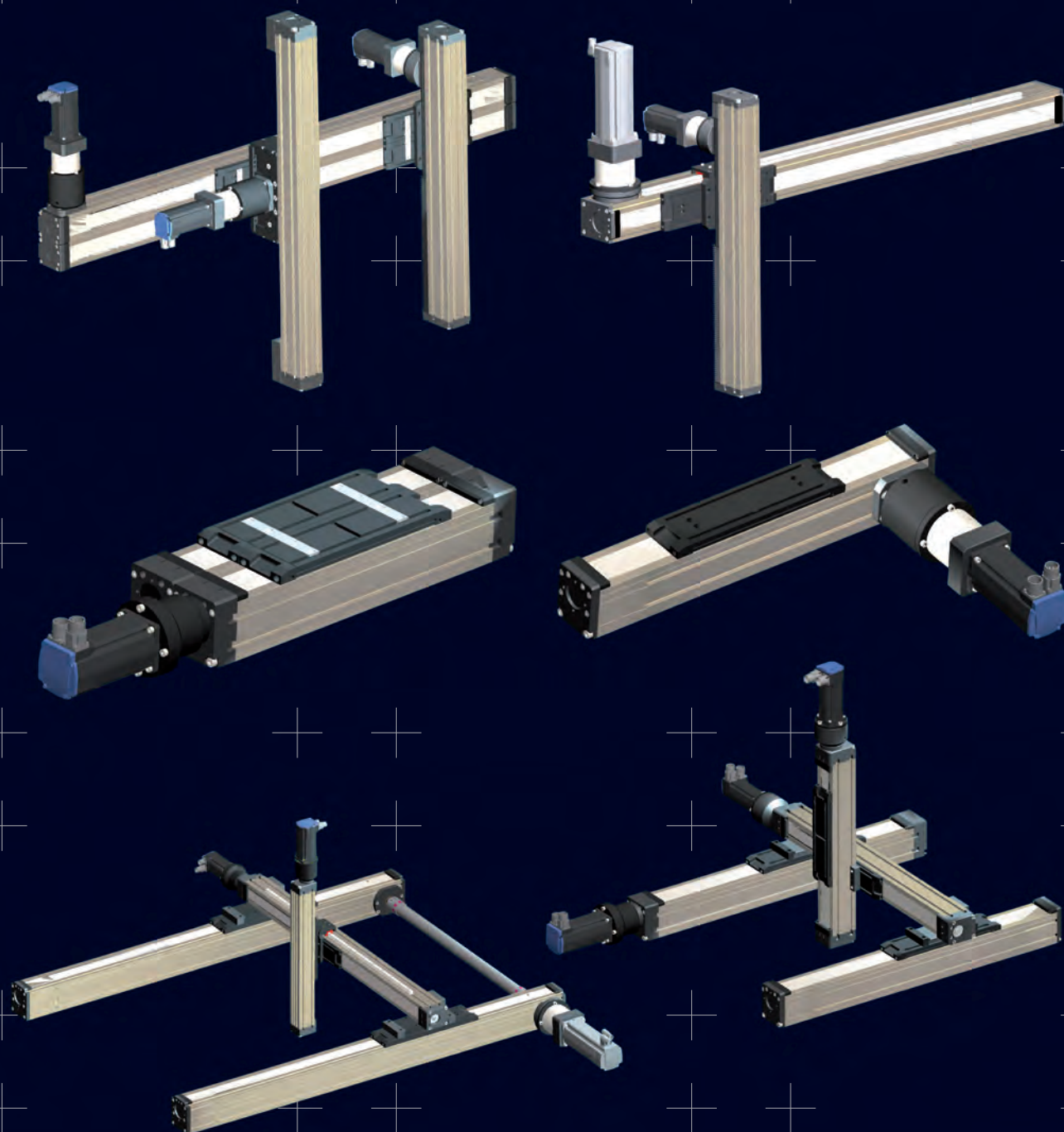
S.P.E.E.D. (SETEC PROFESSIONAL EUROPEAN EASY DEVICES) FOR MECHATRONICS



DIMENSIONAMENTO MECCATRONICO / TAILOR-MADE MECHATRONICS



SERVOSISTEMI LINEARI MONO-MULTIASSE SINGLE AND MULTIAxis LINEAR SERVO SYSTEMS



JETEC
COMPONENTI CONTROLLI SISTEMI DI MOTO



TORINO

Direzione Generale e Stabilimento di Produzione - Headquarter and Production Plant

Via Mappano, 17 - 10071 Borgaro T.se (TO) - T +39 011 451 8611 (centr. r.a.) - F +39 011 470 4891 - setec.to@setec-group.it

www.setec-group.it



MILANO

Via Meccanica, 5
20026 Novate (MI) - Z. I. Vialba
T +39 02 356 0990 - 382 01 590 (r.a.)
F +39 02 356 0943
setec.mi@setec-group.it



PADOVA

Via Secchi, 81
35136 Padova
T +39 049 872 5983
F +39 049 856 0965
setec.pd@setec-group.it



FIRENZE

Via Galileo Galilei, 3
50015 Bagno a Ripoli - Grassina (FI)
T +39 055 643 261
F +39 055 646 6614
setec.fi@setec-group.it

BOLOGNA

Via Del Lavoro, 6/A
40051 Altedo (BO)
T +39 051 871 949 (3 linee r.a.)
F +39 051 870 329
setec.bo@setec-group.it

NETWORK INTERNAZIONALE DISTRIBUTORI AUTORIZZATI / INTERNATIONAL AUTHORIZED DISTRIBUTORS

ARGENTINA

NOVOTEC Argentina SRL
Av. Velez Sarfield 1560
Capital Federal
1285 Buenos Aires, Argentina
Tel. +54 11.4303.8989/8900
Fax +54 11.4032.0184
info@novotecargentina.com
www.novotecargentina.com

CHINA

EURO POWER TRANSMISSION
& CONTROL LTD.
No.293, Xiuyan Rd, Pudong
201315 Shanghai, China
Tel. +86 21 510 284 51
Fax +86 21 510 288 72
ptc@europtc.com
www.europtc.com

GERMANY

GEMOTEG GmbH + Co.KG
Walkenmühleweg 49
72379 Hechingen
Deutschland
Tel. +49 7471.9301030
Fax +49 7471.9301059
info@gemoteg.de
www.gemoteg.de

SLOVENIA

M&M Intercom d.o.o.
Letališka cesta 33a
1000 Ljubljana,
Slovenija
Tel. +386 1 52 00 116
Fax +386 1 52 49 072
info@mm-intercom.si
www.mm-intercom.si

AUSTRIA

TAT Technom Antriebstechnik
GmbH
Haidbachstraße 1
A-4061 Pasching, Österreich
Tel. +43 7229 64840.0
Fax +43 7229 61817
tat@tat.at
www.tat.at

CZECK REPUBLIC

OPIS Engineering k.s.
Selská 64
61400 Brno,
Česká Republika
Tel. +420 543 330 055
Fax +420 543 242 653
info@opis.cz
www.opis.cz

POLAND

UNIVER M. Viola i Spółka
Sp. Jawna
ul. żywiecka 158
43-300 Bielsko-Biała, Polska
Tel. +48 3381 404 38
Fax +48 3381 404 39
anna.mazur@univer.pl
www.univer.pl

SPAIN

TECNOTRANS Bonfiglioli, S.A.
Pol. Ind. Zona Franca,
sector C, calle F, nº.6
08040 Barcelona, España
Tel. +34 93 447 84 00
Fax +34 93 336 03 52
tecnotrans@tecnotrans.com
www.tecnotrans.com

AUSTRIA

ATP Antriebstechnik Peissl GmbH
Carl-Auer-von-Welsbach-Strasse 6a
4614 Marchtrenk,
Österreich
Tel. +43 7243 51472 0
Fax +43 7243 51472 10
office@atp-antriebstechnik.at
www.atp-antriebstechnik.at

FRANCE

SNT
2, rue Marcel DASSAULT - BP 29
94510 La Queue en Brié,
France
Tel. +33 1 4593 0525
Fax +33 1 4594 7995
contact@snt.tm.fr
www.snt.tm.fr

SLOVAK REPUBLIC

OPIS Engineering s.r.o.
Lúčna 476
03202 Závažná Poruba,
Slovenská Republika
Tel. +421 445 547 234
Fax +421 903 390 520
info@opis.sk
www.opis.sk

THE NETHERLANDS

DTS Aandrijftechniek BV
Parlevinkerweg 44
(Industrienummer 5068)
5928 NV Venlo,
Koninkrijk der Nederlanden
Tel. +31 77 3961420
Fax +31 77 3961429
info@dts-aandrijftechniek.nl
www.dts-aandrijftechniek.nl