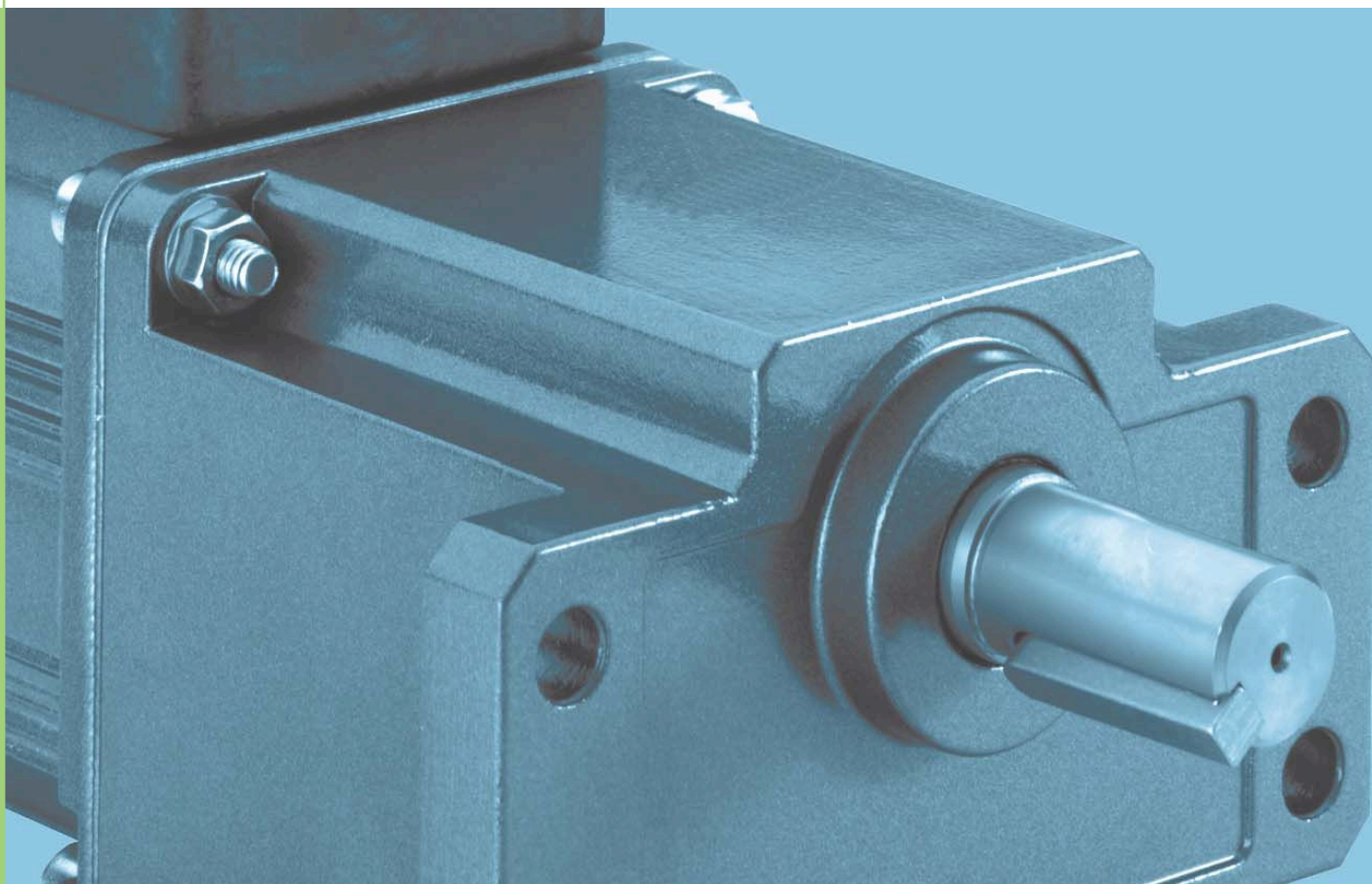


# Partnerské výrobky

Panasonic 3-série elektropřevodovek



**OPIS Engineering**

Panasonic se řadí mezi největší výrobce motorů světa. Za dobu své existence vyvinul a navrhl a vylepšil celou řadu elektropohonů. Jeho posledním vylepšením

jsou motory o výkonu 6 až 90 W, které nahrazují dosavadní sérii řady G. Byla zde zlepšena nejen účinnost a životnost, ale i kvalita, což povýšilo jejich spolehlivost.



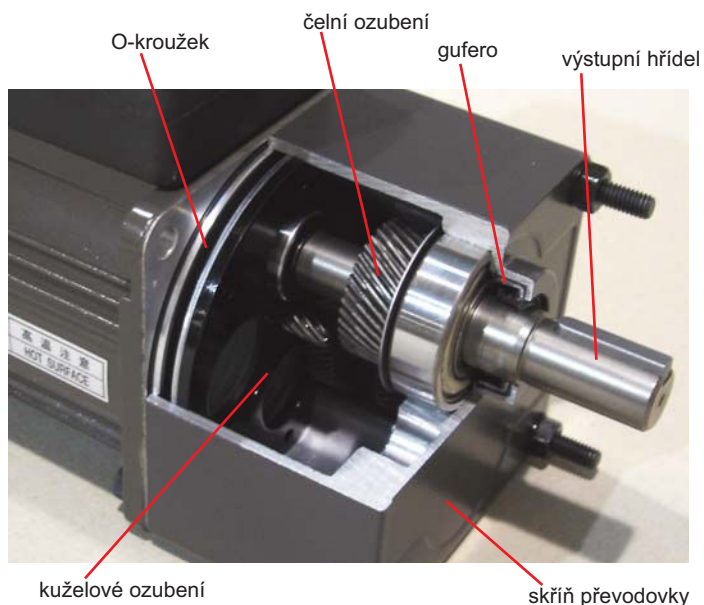
- dobře utěsněná převodková skříň a speciální mazací tuk zabezpečují převodkám bezúdržbový provoz a dlouhou životnost.
- schválené certifikáty pro všechny modely CE/UL/cUL/CCC
- rychlost rotace od 5 ot./min do 500 ot./min
- konstatní nebo proměnlivé otáčky elektromotoru

### Konstrukce

Motory Panasonic jsou vyrobeny pro jednofázové nebo třífázové napájení. Modely o výkonu 6-40W nepotřebují chlazení, ostatní (60 a 90W) jsou vyráběny s chladícím ventilátorem. Převodky používají jak čelní, tak i kuželové ozubení. Jako mazivo je použit speciální převodkový tuk. Standardní převody jsou 3:1 až 200:1. Pokud je požadován větší převod pro nižší otáčky, může být použit další mezistupeň o převodu 10:1.

### Ostatní elektropřevodovky

- s napájením 110V / 60Hz
- brzdové motory s brzdou 400V



### Přehled sortimentu

#### Jednofázové motory s převodkou

Jsou vhodné pro plynulý provoz s výkonem od 6 W do 90 W.

#### Rychlá reverzace

Je možná u jednofázových motorů s převodkou a vestavěnou třecí brzdou pro snížení přesahu rotace.

#### Třífázové motory s převodkou

Jsou vyráběny pro výkon od 25W až do 90W. Napájení 240 V a mohou být řízeny fr.měničem. Další verze je vyráběna pro napětí 400V a motory mohou být napojeny přímo k rozvodné síti.

#### Brzdové motory

Elektropřevodovky s integrovanou brzdou pro jednofázové nebo třífázové napájení 230V.

### Aplikace

- dopravníky
- čerpadla
- potravinářské stroje
- štítkovací stroje

Většina převodovek je skladem.