

Rechtwinkelgetriebe

Standard AC-Motoren

Rechtwinkelgetriebe

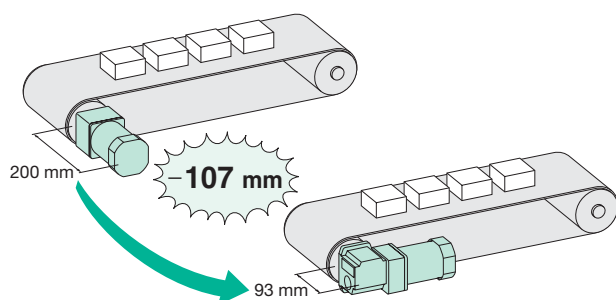
Rechtwinkelgetriebe

Rechtwinkelgetriebe sind angeflanschte Getriebe mit Schneckengetrieben und speziellen Schrägzahnradern. Mit ihnen ist es möglich, Motoren in rechtem Winkel zur Achse der Anlage z. B. Förderantrieb, zu installieren. Sie sind als **RH**-Hohlwellentyp und als **RA**-Vollwellentyp verfügbar, und sie sind hervorragend geeignet, um die Anlage kompakt zu halten.

■ Eigenschaften

● Platzsparende Lösung

Die Ausgangswelle steht im rechten Winkel zur Motorwelle, sodass der Motor platzsparend im rechten Winkel zur angetriebenen Achse installiert werden kann.



5IK90GE-CW2E Motor und Getriebe mit einer Getriebeübersetzung von 1:18

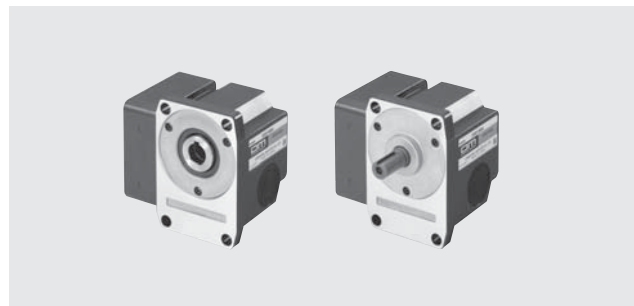
Hohlwellengetriebe ermöglichen weitere platzsparende Konstruktionen und einfachere Mechanismen, da für die Montage keine Kupplungen erforderlich sind und somit einige Teile des Mechanismus weggelassen werden können.

■ Zu verwendende Produkte

Die Rechtwinkelgetriebe können mit den unten aufgeführten Ritzelwellenmotoren verwendet werden.

Zu verwendende Produkte	Serie	Ausgangsleistung	Seiten
Induktionsmotoren	World K -Serie	25 W, 40 W, 60 W, 90 W	A-34, A-38, A-42, A-46
Induktionswendemotoren	World K -Serie	25 W, 40 W, 60 W, 90 W	A-76, A-80, A-84, A-88
Motoren mit elektromagnetischer Bremse	World K -Serie	25 W, 40 W, 60 W, 90 W	A-110, A-114, A-118, A-122
Drehzahlregelbare Motoren	US -Serie	25 W, 40 W, 60 W, 90 W	A-164
	ES02 +World K -Serie Drehzahlregelbare Motoren	25 W, 40 W, 60 W	A-178
Umrichter	FE100 +World K -Serie Induktionsmotoren	25 W, 40 W, 60 W, 90 W	A-196

● Die Rechtwinkelgetriebe können nicht mit Torquemotoren verwendet werden.



● Breit gefächertes Angebot

Eine große Vielfalt an Getriebeübersetzungen (20 Typen von **3** bis **180**) ist verfügbar. Ebenso wie bei herkömmlichen Getrieben kann die optimale Getriebeübersetzung gewählt werden. Auch das maximal zulässige Drehmoment entspricht dem der herkömmlichen Getriebe.

● Die Vollwelle der **GE**-Ritzelgetriebe hat am Vorderende der Welle eine Gewindebohrung.

● RoHS RoHS-konform

Die Rechtwinkelgetriebe entsprechen der RoHS-Richtlinie, die die Verwendung von sechs chemischen Substanzen einschließlich Blei und Cadmium untersagt.

● Informationen zur RoHS-Richtlinie → Seite G-23

Produktnummerncode

5 GE 25 RH

① ② ③ ④

①	Getriebe-Rahmengröße	4: 80 mm 5: 90 mm
②	Ritzeltyp	GN: GN-Ritzeltyp GE: GE-Ritzeltyp GU: GU-Ritzeltyp
③	Getriebeuntersetzung	(Beispiel) 25: Getriebeuntersetzung 1:25
④		RH: Rechtwinkliges Hohlwellengetriebe, RoHS-konform RA: Rechtwinkliges Vollwellengetriebe, RoHS-konform

Produktpalette

Hohlwellentyp **RoHS**

Getriebemodell	Getriebeuntersetzung
4GN □RH	3~180
5GN □RH	3~180
5GE □RH	3~180
5GU □RH	3~180

● Geben Sie beim Modellnamen in das Feld (□) die Getriebeuntersetzung ein.

Die folgenden Teile liegen jedem Produkt bei.
Getriebe, Befestigungsschrauben, Passfeder, Sicherheitsabdeckung (mit Schrauben), Dichtung, Betriebshandbuch

Vollwellentyp **RoHS**

Getriebemodell	Getriebeuntersetzung
4GN □RA	3~180
5GN □RA	3~180
5GE □RA	3~180
5GU □RA	3~180

● Geben Sie beim Modellnamen in das Feld (□) die Getriebeuntersetzung ein.

Die folgenden Teile liegen jedem Produkt bei.
Getriebe, Befestigungsschrauben, Passfeder, Dichtung, Betriebshandbuch

Spezifikationen

Getriebemodell	Getriebeuntersetzung	Max. zulässiges Drehmoment Nm	Zulässige Radiallast N		Zulässige Axiallast N
			10 mm vom Wellenende	20 mm vom Wellenende	
4GN □RH	3~180	8,0	250*	220*	100
5GN □RH	3~180	10	350*	310*	200
5GE □RH	3~180	20	560*	500*	250
5GU □RH	3~180	20	560*	500*	250
4GN □RA	3~18	8,0	100	150	100
	25~180		200	300	
5GN □RA	3~18	10	250	350	200
	25~180		300	450	
5GE □RA	3~9	20	400	500	250
	12.5~25		450	600	
	30~180		500	700	
5GU □RA	3~9	20	400	500	250
	12.5~25		450	600	
	30~180		500	700	

* Bei dem Hohlwellentyp wird die zulässige Radiallast an der Flanschmontagefläche gemessen.

● Geben Sie beim Modellnamen in das Feld (□) die Getriebeuntersetzung ein.

Hinweis:

● Das Rechtwinkelgetriebe hat keine Selbstsicherungsmöglichkeiten.

Einleitung

Induktions-
motoren

Induktions-
wendemotoren

Motoren mit
elektron.ig.
Brems

Rechtwinkel-
getriebe

Bremspack
SB50W

US
AC-Motoren mit Drehzahlregelung

ES02

FE100/FE200
Umrichter

Wasserdichte,
staubständige
Motoren

Torquemotoren

Zubehör

Installation

■ Getriebemotor – Drehmomenttabelle

Die auf den Seiten A-135 bis A-142 aufgeführten zulässigen Drehmomente decken fast alle Motorkombinationen ab. Bei anderen Motorkombinationen können Sie den Effizienzwert aus der folgenden Tabelle für Ihre Kalkulation zur Grundlage nehmen. Beachten Sie bei der Auswahl, dass die Übertragungseffizienz beim Start geringer ist als bei den Nenndrehzahlen.

Zulässiges Drehmoment $T_G = T_M \times i \times \eta$

- T_G : Zulässiges Drehmoment des Getriebes
- T_M : Motordrehmoment
- i : Getriebeuntersetzung des Getriebes
- η : Getriebe-Wirkungsgrad

● Getriebe-Wirkungsgrad

Getriebeuntersetzung Getriebemodell		3	3.6	5	6	7.5	9	12.5	15	18	25	30	36	50	60	75	90	100	120	150	180	
		4GN□RH	Nenn	40 %			50 %			60 %												
	Start	40 %			50 %			54 %														
5GN□RH	Nenn	50 %			68 %						60 %											
	Start	50 %			60 %						54 %											
5GE□RH	Nenn	50 %			68 %						60 %						50 %					
	Start	50 %			60 %						54 %						45 %					
5GU□RH	Nenn	50 %			68 %						60 %						50 %					
	Start	50 %			60 %						54 %						45 %					
4GN□RA	Nenn	50 %						60 %														
	Start	50 %						54 %														
5GN□RA	Nenn	68 %						60 %														
	Start	60 %						54 %														
5GE□RA	Nenn	68 %						60 %						50 %								
	Start	60 %						54 %						45 %								
5GU□RA	Nenn	68 %						60 %						50 %								
	Start	60 %						54 %						45 %								

● Geben Sie beim Modellnamen in das Feld (□) die Getriebeuntersetzung ein.

Hinweis:

● Bei Verwendung mit einem Umrichter sind nicht alle Getriebeuntersetzungen verfügbar. Sehen Sie dazu die Liste der zulässigen Drehmomente auf Seite A-142.

■ Berechnen der zulässigen Radiallast des Hohlwellentyps

Wenn das angetriebene Wellenende nicht von einem Kugellager unterstützt wird (Abbildung unten), wird die zulässige Radiallast mit der folgenden Formel berechnet.

(Diese Konstruktion ist bezüglich der Radiallast der kritischste Punkt.)

● 4GN□RH

Zulässige Radiallast $W [N] = \frac{59,5}{59,5 + L_p} \times 295 [N]^*$
 *295 [N]: Zulässige Radiallast an der Flanschmontagefläche

● 5GN□RH

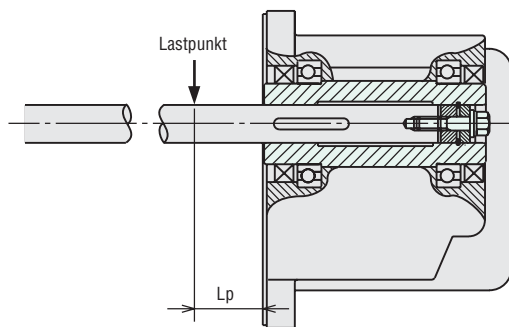
Zulässige Radiallast $W [N] = \frac{70}{70 + L_p} \times 400 [N]^*$
 *400 [N]: Zulässige Radiallast an der Flanschmontagefläche

● 5GE□RH

Zulässige Radiallast $W [N] = \frac{68,5}{68,5 + L_p} \times 645 [N]^*$
 *645 [N]: Zulässige Radiallast an der Flanschmontagefläche

● 5GU□RH

Zulässige Radiallast $W [N] = \frac{68,5}{68,5 + L_p} \times 645 [N]^*$
 *645 [N]: Zulässige Radiallast an der Flanschmontagefläche



Lp [mm]: Abstand von Flanschmontagefläche zu Radiallastpunkt

■ Zulässige Getriebe-Lasttragheit: J

→ Seite A-16

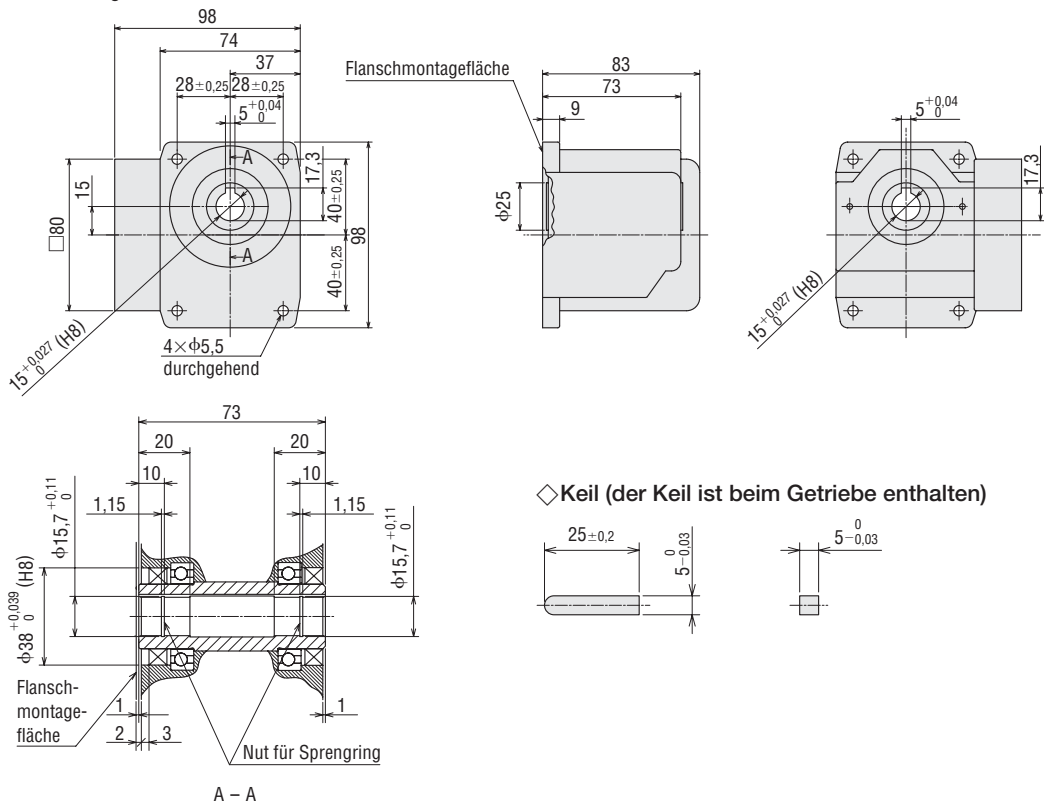
Abmessungen (Einheit = mm)

- Bei den Getrieben sind Befestigungsschrauben enthalten. Abmessungen der Befestigungsschrauben → Seite A-246
- Geben Sie beim Modellnamen in das Feld (□) die Getriebeuntersetzung ein.

◇ Hohlwellentyp

4GN□RH

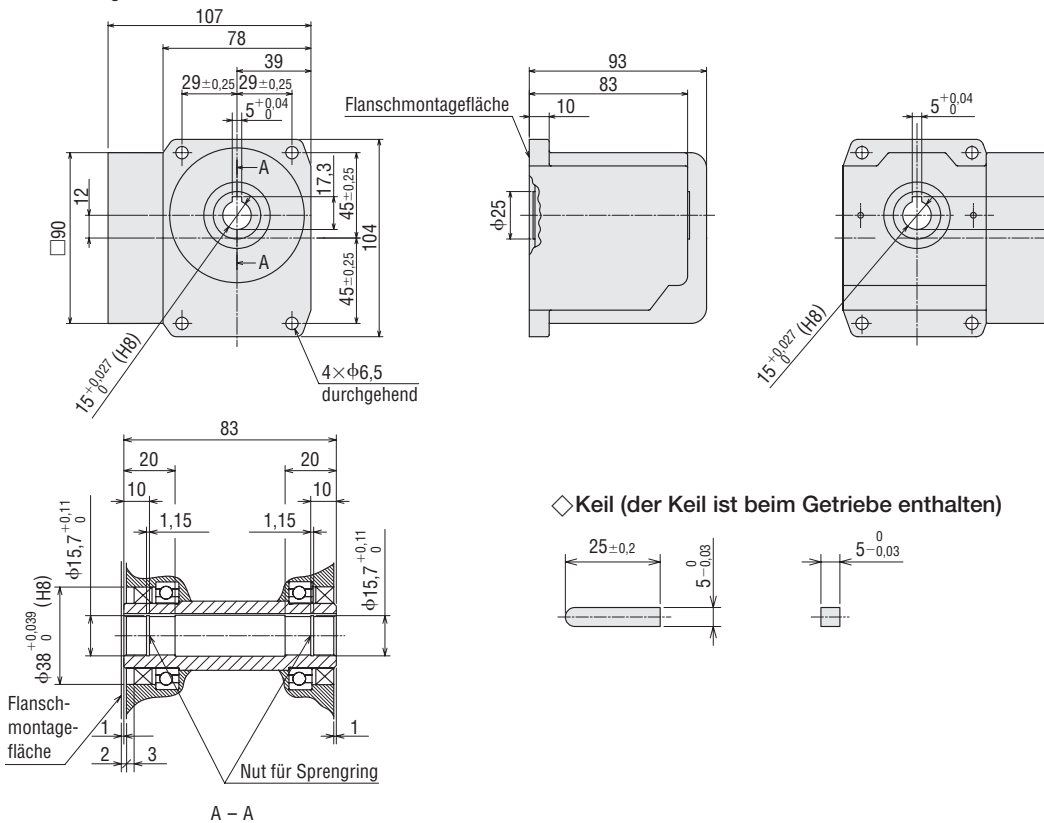
Masse: 1,6 kg



◇ Hohlwellentyp

5GN□RH

Masse: 2,0 kg



Einleitung

Induktionsmotoren

Induktionswendmotoren

Motoren mit elektr. magnet. Bremse

Rechtwinkelgetriebe

Bremspack SB50W

US

AC-Motoren mit Drehzahlregelung

ES02 FE100/FE200 Umrichter

Wasserdichte, staubresistente Motoren

Torquemotoren

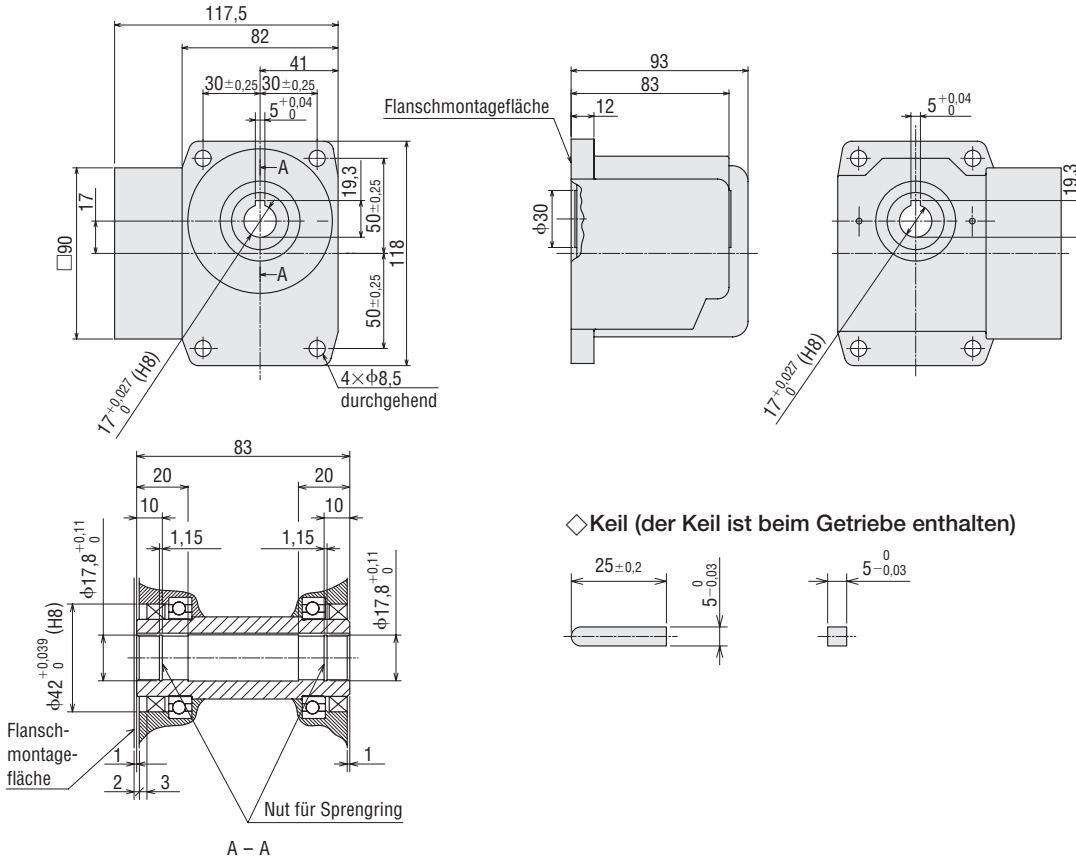
Zubehör

Installation

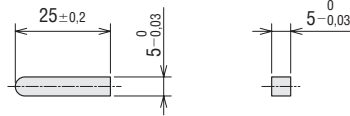
◇ Hohlwellentyp

5GE□RH

Masse: 2,5 kg



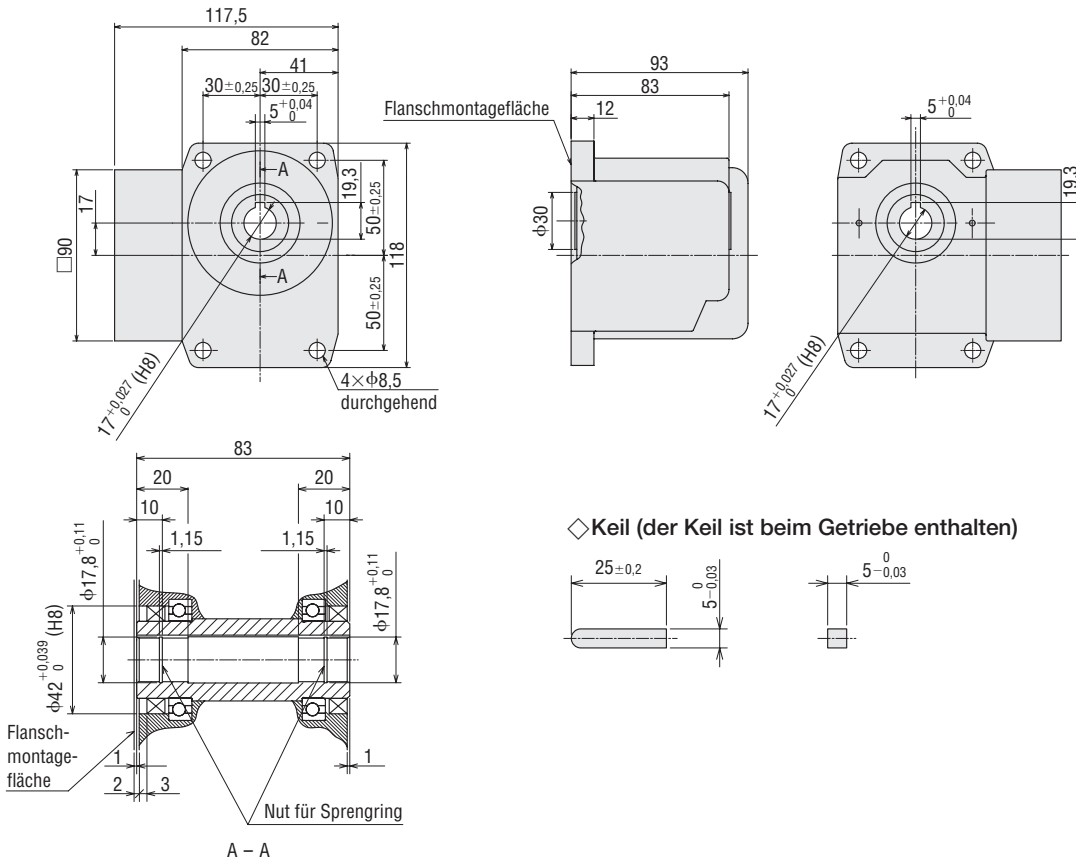
◇ Keil (der Keil ist beim Getriebe enthalten)



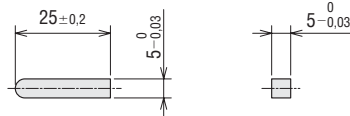
◇ Hohlwellentyp

5GU□RH

Masse: 2,5 kg



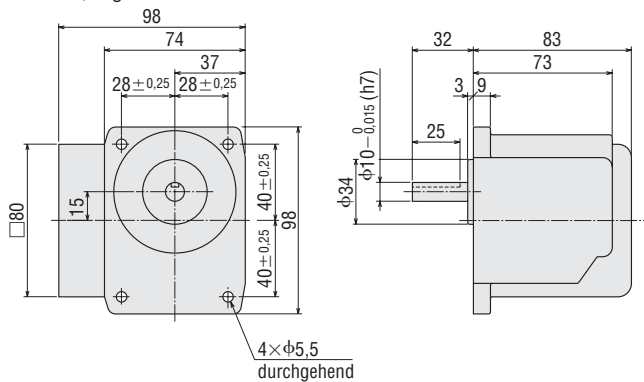
◇ Keil (der Keil ist beim Getriebe enthalten)



◇ Vollwellentyp

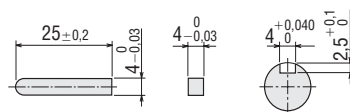
4GN□RA

Masse: 1,6 kg



◇ Keil und Keilnut

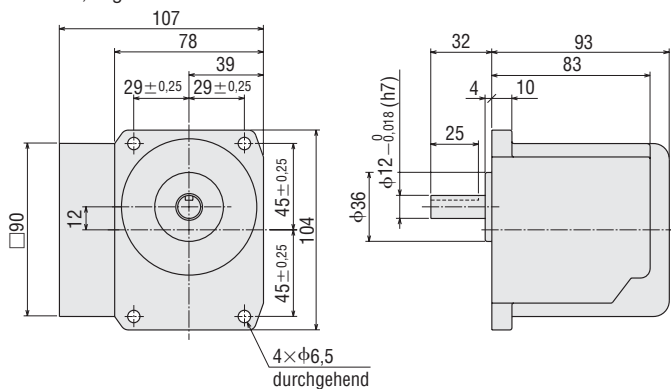
(der Keil ist beim Getriebe enthalten)



◇ Vollwellentyp

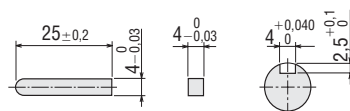
5GN□RA

Masse: 2,0 kg



◇ Keil und Keilnut

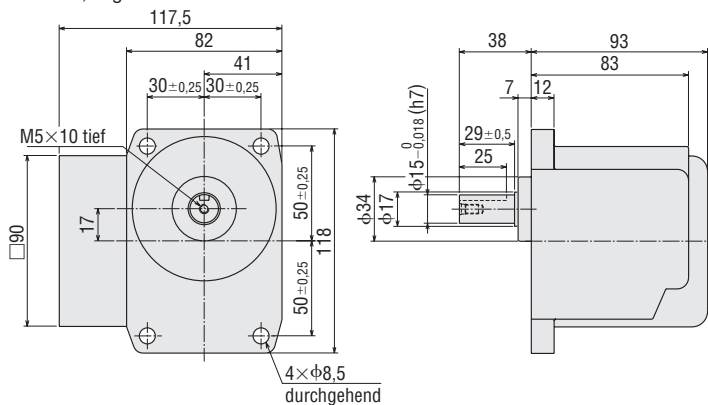
(der Keil ist beim Getriebe enthalten)



◇ Vollwellentyp

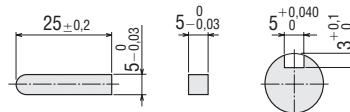
5GE□RA

Masse: 2,5 kg



◇ Keil und Keilnut

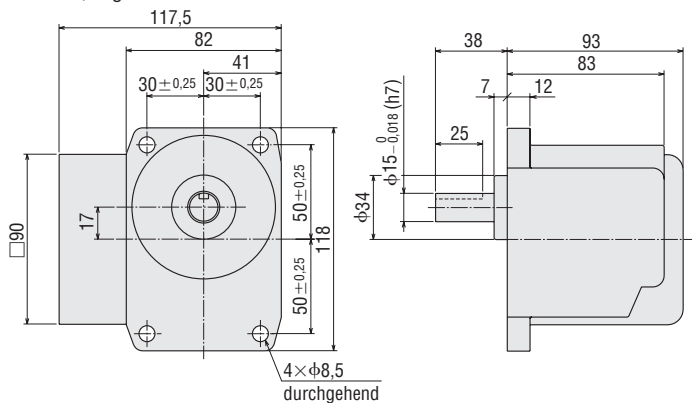
(der Keil ist beim Getriebe enthalten)



◇ Vollwellentyp

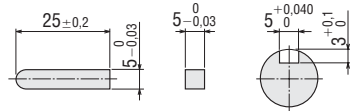
5GU□RA

Masse: 2,5 kg



◇ Keil und Keilnut

(der Keil ist beim Getriebe enthalten)



Einführung

Induktionsmotoren

Induktionswendmotoren

Motoren mit elektr. magn. Bremse

Rechtwinkelgetriebe

Bremspack SB50W

US

AC-Motoren mit Drehzahlregelung

ES02

FE100/FE200 Umrichter

Wasserdichte, staubresistente Motoren

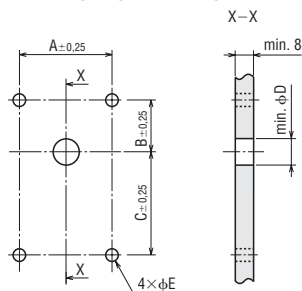
Torquemotoren

Zubehör

Installation

◇ **Abmessungen der Getriebemontagefläche**

Rechnen Sie mit mindestens 8 mm Dicke für die Befestigungsplatte, und verwenden Sie Schrauben geeigneter Länge.



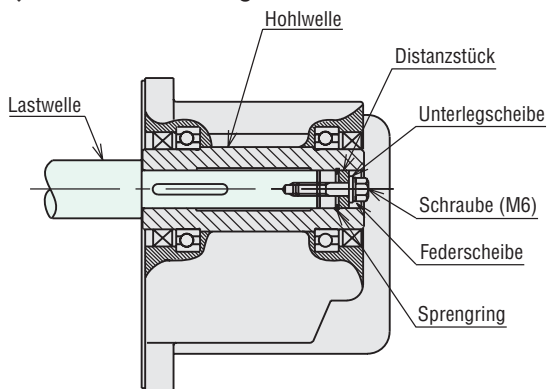
■ **Montagearten für Hohlwellentyp-Getriebe**

● **Beispiel für das Montieren der Last**

Die Abbildungen unten zeigen, wie die Lasten entsprechend der Form der Welle montiert werden müssen.

Die Toleranz des Innendurchmessers der Hohlwelle ist H8, und die "Keilnut" dient zum Montieren der Lastwelle. Die empfohlene Toleranz für die Lastwelle ist h7. Verwenden Sie den mit dem Produkt gelieferten Keil, und befestigen Sie ihn an der Welle. Tragen Sie auf den Innendurchmesser der Lastwelle eine Schicht Molybdendisulfid-Schmierfett oder ein ähnliches Fett auf, um eine Bindung zu vermeiden. Der empfohlene Durchmesser für die Lastwelle ist in der Tabelle rechts angegeben.

◇ **Welle mit Absenkung**



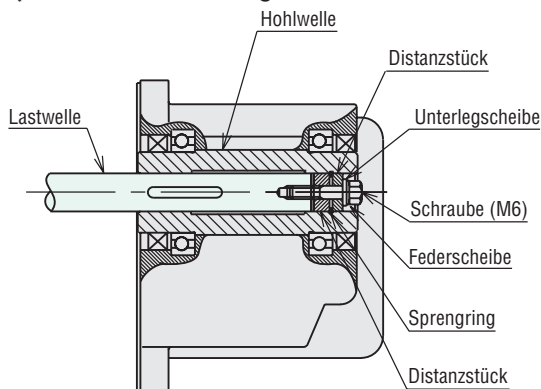
		Einheit = mm				
Typ	Modell	A	B	C	φD	φE
Hohlwelle	4GN□RH	56	25	55	φ15	φ5,5
	5GN□RH	58	33	57	φ15	φ6,5
	5GE□RH	60	33	67	φ17	φ8,5
	5GU□RH	60	33	67	φ17	φ8,5
Vollwelle	4GN□RA	56	25	55	φ35	φ5,5
	5GN□RA	58	33	57	φ37	φ6,5
	5GE□RA	60	33	67	φ35	φ8,5
	5GU□RA	60	33	67	φ35	φ8,5

● Geben Sie beim Modellnamen in das Feld (□) die Getriebeuntersetzung ein.

		Einheit = mm	
Modell	Innendurchmesser der Hohlwelle H8	Empfohlener Lastwellendurchmesser h7	
4GN□RH	φ15 ^{+0,027} / ₀	φ15 ⁰ / _{-0,018}	
5GN□RH	φ15 ^{+0,027} / ₀	φ15 ⁰ / _{-0,018}	
5GE□RH	φ17 ^{+0,027} / ₀	φ17 ⁰ / _{-0,018}	
5GU□RH	φ17 ^{+0,027} / ₀	φ17 ⁰ / _{-0,018}	

● Geben Sie beim Modellnamen in das Feld (□) die Getriebeuntersetzung ein.

◇ **Welle ohne Absenkung**



Hinweise:

- Wenn die Schraube mehr als 4 mm aus der Hohlwelle herausragt, kann keine Sicherheitsabdeckung angebracht werden. (Hohlwellentyp-Getriebe haben eine Sicherheitsabdeckung.)
- Befestigungsteile zum Installieren der Lastwelle sind nicht enthalten. Diese Teile müssen zusätzlich erworben werden.

Getriebemotor – Drehmomenttabelle

- Geben Sie beim Modellnamen in das Feld (■) den Code für den Klemmkastentyp "T" ein.
- Geben Sie beim Modellnamen in das Feld (□) die Getriebeuntersetzung ein.
- Die Drehzahl wird berechnet, indem die Synchronzahl des Motors durch die Getriebeuntersetzung geteilt wird.
Je nach Last ist die tatsächliche Drehzahl 2-20 % niedriger als der angezeigte Wert.
- Die Übertragungseffizienz ist beim Start niedriger als bei den Nennzahlen, sodass auch das Drehmoment niedriger ist.

World K-Serie Induktionsmotoren

◇ Hohlwellentyp 50 Hz

• Alle Ausgangswellen drehen entgegen der Drehrichtung der Motorwelle.

Einheit = Nm

Modell	Drehzahl min ⁻¹	500	416	300	250	200	166	120	100	83	60	50	41	30	25	20	16	15	12,5	10	8,3
	Getriebeuntersetzung	3	3.6	5	6	7.5	9	12.5	15	18	25	30	36	50	60	75	90	100	120	150	180
4IK25GN-CW2 ■ E / 4GN □ RH	Nenn	0,25	0,30	0,41	0,49	0,77	0,92	1,5	1,8	2,2	3,1	3,7	4,4	6,2	7,4	8	8	8	8	8	8
	Start (220 VAC)	0,13	0,16	0,22	0,26	0,41	0,50	0,74	0,89	1,1	1,5	1,8	2,1	3,0	3,6	4,5	5,3	5,9	7,1	8	8
	Start (230 VAC)	0,14	0,17	0,24	0,29	0,45	0,54	0,81	0,97	1,2	1,6	1,9	2,3	3,2	3,9	4,9	5,8	6,5	7,8	8	8
4IK25GN-SW2 ■ / 4GN □ RH	Nenn	0,23	0,27	0,38	0,46	0,71	0,86	1,4	1,7	2,1	2,9	3,4	4,1	5,7	6,8	8	8	8	8	8	8
	Start	0,29	0,35	0,48	0,58	0,90	1,1	1,6	1,9	2,3	3,2	3,9	4,7	6,5	7,8	8	8	8	8	8	8
5IK40GN-CW2 ■ E / 5GN □ RH	Nenn (220 VAC)	0,47	0,57	0,79	0,95	1,6	1,9	2,7	3,2	3,9	4,7	5,7	6,8	9,5	10	10	10	10	10	10	10
	Nenn (230 VAC)	0,45	0,54	0,75	0,90	1,5	1,8	2,6	3,1	3,7	4,5	5,4	6,5	9,0	10	10	10	10	10	10	10
	Start	0,30	0,36	0,50	0,60	0,90	1,1	1,5	1,8	2,2	2,7	3,2	3,9	5,4	6,5	8,1	9,7	10	10	10	10
5IK40GN-SW2 ■ / 5GN □ RH	Nenn	0,45	0,54	0,75	0,90	1,5	1,8	2,6	3,1	3,7	4,5	5,4	6,5	9,0	10	10	10	10	10	10	10
	Start	0,60	0,72	1,0	1,2	1,8	2,2	3,0	3,6	4,3	5,4	6,5	7,8	10	10	10	10	10	10	10	10
5IK60GE-CW2 ■ E / 5GE □ RH	Nenn	0,74	0,88	1,2	1,5	2,5	3,0	4,2	5,0	6,0	8,3	8,8	10,6	14,7	17,6	20	20	20	20	20	20
	Start	0,48	0,58	0,80	0,96	1,4	1,7	2,4	2,9	3,5	4,8	5,2	6,2	8,6	10,4	13,0	15,6	17,3	17,3	20	20
5IK60GE-SW2 ■ / 5GE □ RH	Nenn	0,68	0,81	1,1	1,4	2,3	2,8	3,8	4,6	5,5	7,7	8,1	9,7	13,5	16,2	20	20	20	20	20	20
	Start	0,90	1,1	1,5	1,8	2,7	3,2	4,5	5,4	6,5	9,0	9,7	11,7	16,2	19,4	20	20	20	20	20	20
5IK90GE-CW2 ■ E / 5GE □ RH	Nenn	1,1	1,3	1,8	2,2	3,7	4,5	6,2	7,4	8,9	12,4	13,1	15,8	20	20	20	20	20	20	20	20
	Start	0,68	0,81	1,1	1,4	2,0	2,4	3,4	4,1	4,9	6,8	7,3	8,7	12,2	14,6	18,2	20	20	20	20	20
5IK90GE-SW2 ■ / 5GE □ RH	Nenn	1,0	1,2	1,7	2,0	3,5	4,2	5,8	6,9	8,3	11,6	12,2	14,7	20	20	20	20	20	20	20	20
	Start	1,3	1,5	2,1	2,6	3,8	4,6	6,4	7,7	9,2	12,8	13,8	16,5	20	20	20	20	20	20	20	20

◇ Hohlwellentyp 60 Hz

• Alle Ausgangswellen drehen entgegen der Drehrichtung der Motorwelle.

Einheit = Nm

Modell	Drehzahl min ⁻¹	600	500	360	300	240	200	144	120	100	72	60	50	36	30	24	20	18	15	12	10
	Getriebeuntersetzung	3	3.6	5	6	7.5	9	12.5	15	18	25	30	36	50	60	75	90	100	120	150	180
4IK25GN-CW2 ■ E / 4GN □ RH	Nenn	0,20	0,24	0,34	0,41	0,64	0,77	1,3	1,5	1,8	2,6	3,1	3,7	5,1	6,1	7,7	8	8	8	8	8
	Start (220 VAC)	0,13	0,16	0,22	0,26	0,41	0,50	0,74	0,89	1,1	1,5	1,8	2,1	3,0	3,6	4,5	5,3	5,9	7,1	8	8
	Start (230 VAC)	0,14	0,17	0,24	0,29	0,45	0,54	0,81	0,97	1,2	1,6	1,9	2,3	3,2	3,9	4,9	5,8	6,5	7,8	8	8
4IK25GN-SW2 ■ / 4GN □ RH	Nenn	0,19	0,23	0,32	0,38	0,60	0,72	1,2	1,4	1,7	2,4	2,9	3,5	4,8	5,8	7,2	8	8	8	8	8
	Start	0,19	0,23	0,32	0,38	0,60	0,72	1,1	1,3	1,6	2,2	2,6	3,1	4,3	5,2	6,5	7,8	8	8	8	8
5IK40GN-CW2 ■ E / 5GN □ RH	Nenn	0,39	0,47	0,65	0,78	1,3	1,6	2,2	2,7	3,2	3,9	4,7	5,6	7,8	9,4	10	10	10	10	10	10
	Start	0,30	0,36	0,50	0,60	0,90	1,1	1,5	1,8	2,2	2,7	3,2	3,9	5,4	6,5	8,1	9,7	10	10	10	10
5IK40GN-SW2 ■ / 5GN □ RH	Nenn	0,39	0,47	0,65	0,78	1,3	1,6	2,2	2,7	3,2	3,9	4,7	5,6	7,8	9,4	10	10	10	10	10	10
	Start	0,39	0,47	0,65	0,78	1,2	1,4	2,0	2,3	2,8	3,5	4,2	5,1	7,0	8,4	10	10	10	10	10	10
5IK60GE-CW2 ■ E / 5GE □ RH	Nenn	0,61	0,73	1,0	1,2	2,1	2,5	3,4	4,1	5,0	6,9	7,3	8,7	12,2	14,6	18,2	20	20	20	20	20
	Start	0,48	0,58	0,80	0,96	1,4	1,7	2,4	2,9	3,5	4,8	5,2	6,2	8,6	10,4	13,0	15,6	17,3	17,3	20	20
5IK60GE-SW2 ■ / 5GE □ RH	Nenn	0,57	0,68	0,95	1,1	1,9	2,3	3,2	3,9	4,7	6,5	6,8	8,2	11,4	13,7	17,1	20	20	20	20	20
	Start	0,75	0,90	1,3	1,5	2,3	2,7	3,8	4,5	5,4	7,5	8,1	9,7	13,5	16,2	20	20	20	20	20	20
5IK90GE-CW2 ■ E / 5GE □ RH	Nenn	0,91	1,1	1,5	1,8	3,1	3,7	5,1	6,2	7,4	10,3	10,9	13,1	18,2	20	20	20	20	20	20	20
	Start	0,68	0,81	1,1	1,4	2,0	2,4	3,4	4,1	4,9	6,8	7,3	8,7	12,2	14,6	18,2	20	20	20	20	20
5IK90GE-SW2 ■ / 5GE □ RH	Nenn	0,86	1,0	1,4	1,7	2,9	3,5	4,8	5,8	7,0	9,7	10,3	12,3	17,1	20	20	20	20	20	20	20
	Start	1,1	1,3	1,8	2,1	3,2	3,8	5,3	6,3	7,6	10,5	11,3	13,6	18,9	20	20	20	20	20	20	20

Einleitung
 Induktions-
 motoren
 Induktions-
 wendmotoren
 Motoren mit
 elektrischn.
 Bremsen
 Rechtwinkel-
 getriebe
 Bremspack
 SB50W
 AC-Motoren mit Drehzahlregelung
 US
 ES02
 FE100/FE200
 Umrichter
 Wasserdichte,
 staubständige
 Motoren
 Torquemotoren
 Zubehör
 Installation

◇ Vollwellentyp 50 Hz

● Alle Ausgangswellen drehen entgegen der Drehrichtung der Motorwelle.

Einheit = Nm

Modell	Drehzahl min ⁻¹	500	416	300	250	200	166	120	100	83	60	50	41	30	25	20	16	15	12,5	10	8,3	
	Motor/ Getriebe	Getriebeübersetzung	3	3.6	5	6	7.5	9	12.5	15	18	25	30	36	50	60	75	90	100	120	150	180
4IK25GN-CW2 ■ ■ /4GN □ RA	Nenn	0,31	0,37	0,51	0,62	0,77	0,92	1,5	1,8	2,2	3,1	3,7	4,4	6,2	7,4	8	8	8	8	8	8	8
	Start (220 VAC)	0,17	0,20	0,28	0,33	0,41	0,50	0,74	0,89	1,1	1,5	1,8	2,1	3,0	3,6	4,5	5,3	5,9	7,1	8	8	8
	Start (230 VAC)	0,18	0,22	0,30	0,36	0,45	0,54	0,81	0,97	1,2	1,6	1,9	2,3	3,2	3,9	4,9	5,8	6,5	7,8	8	8	8
4IK25GN-SW2 □ /4GN □ RA	Nenn	0,29	0,34	0,48	0,57	0,71	0,86	1,4	1,7	2,1	2,9	3,4	4,1	5,7	6,8	8	8	8	8	8	8	8
	Start	0,36	0,43	0,60	0,72	0,90	1,1	1,6	1,9	2,3	3,2	3,9	4,7	6,5	7,8	8	8	8	8	8	8	8
5IK40GN-CW2 ■ ■ /5GN □ RA	Nenn (220 VAC)	0,64	0,77	1,1	1,3	1,6	1,9	2,7	3,2	3,9	4,7	5,7	6,8	9,5	10	10	10	10	10	10	10	10
	Nenn (230 VAC)	0,61	0,73	1,0	1,2	1,5	1,8	2,6	3,1	3,7	4,5	5,4	6,5	9,0	10	10	10	10	10	10	10	10
	Start	0,36	0,43	0,60	0,72	0,90	1,1	1,5	1,8	2,2	2,7	3,2	3,9	5,4	6,5	8,1	9,7	10	10	10	10	10
5IK40GN-SW2 □ /5GN □ RA	Nenn	0,61	0,73	1,0	1,2	1,5	1,8	2,6	3,1	3,7	4,5	5,4	6,5	9,0	10	10	10	10	10	10	10	10
	Start	0,72	0,86	1,2	1,4	1,8	2,2	3,0	3,6	4,3	5,4	6,5	7,8	10	10	10	10	10	10	10	10	10
5IK60GE-CW2 ■ ■ /5GE □ RA	Nenn	1,0	1,2	1,7	2,0	2,5	3,0	4,2	5,0	6,0	8,3	8,8	10,6	14,7	17,6	20	20	20	20	20	20	20
	Start	0,58	0,69	0,96	1,2	1,4	1,7	2,4	2,9	3,5	4,8	5,2	6,2	8,6	10,4	13,0	15,6	17,3	17,3	20	20	20
5IK60GE-SW2 □ /5GE □ RA	Nenn	0,92	1,1	1,5	1,8	2,3	2,8	3,8	4,6	5,5	7,7	8,1	9,7	13,5	16,2	20	20	20	20	20	20	20
	Start	1,1	1,3	1,8	2,2	2,7	3,2	4,5	5,4	6,5	9,0	9,7	11,7	16,2	19,4	20	20	20	20	20	20	20
5IK90GE-CW2 ■ ■ /5GE □ RA	Nenn	1,5	1,8	2,5	3,0	3,7	4,5	6,2	7,4	8,9	12,4	13,1	15,8	20	20	20	20	20	20	20	20	20
	Start	0,81	0,97	1,4	1,6	2,0	2,4	3,4	4,1	4,9	6,8	7,3	8,7	12,2	14,6	18,2	20	20	20	20	20	20
5IK90GE-SW2 □ /5GE □ RA	Nenn	1,4	1,7	2,3	2,8	3,5	4,2	5,8	6,9	8,3	11,6	12,2	14,7	20	20	20	20	20	20	20	20	20
	Start	1,5	1,8	2,6	3,1	3,8	4,6	6,4	7,7	9,2	12,8	13,8	16,5	20	20	20	20	20	20	20	20	20

◇ Vollwellentyp 60 Hz

● Alle Ausgangswellen drehen entgegen der Drehrichtung der Motorwelle.

Einheit = Nm

Modell	Drehzahl min ⁻¹	600	500	360	300	240	200	144	120	100	72	60	50	36	30	24	20	18	15	12	10	
	Motor/ Getriebe	Getriebeübersetzung	3	3.6	5	6	7.5	9	12.5	15	18	25	30	36	50	60	75	90	100	120	150	180
4IK25GN-CW2 ■ ■ /4GN □ RA	Nenn	0,26	0,31	0,43	0,51	0,64	0,77	1,3	1,5	1,8	2,6	3,1	3,7	5,1	6,1	7,7	8	8	8	8	8	8
	Start (220 VAC)	0,17	0,20	0,28	0,33	0,41	0,50	0,74	0,89	1,1	1,5	1,8	2,1	3,0	3,6	4,5	5,3	5,9	7,1	8	8	8
	Start (230 VAC)	0,18	0,22	0,30	0,36	0,45	0,54	0,81	0,97	1,2	1,6	1,9	2,3	3,2	3,9	4,9	5,8	6,5	7,8	8	8	8
4IK25GN-SW2 □ /4GN □ RA	Nenn	0,24	0,29	0,40	0,48	0,60	0,72	1,2	1,4	1,7	2,4	2,9	3,5	4,8	5,8	7,2	8	8	8	8	8	8
	Start	0,24	0,29	0,40	0,48	0,60	0,72	1,1	1,3	1,6	2,2	2,6	3,1	4,3	5,2	6,5	7,8	8	8	8	8	8
5IK40GN-CW2 ■ ■ /5GN □ RA	Nenn	0,53	0,64	0,88	1,1	1,3	1,6	2,2	2,7	3,2	3,9	4,7	5,6	7,8	9,4	10	10	10	10	10	10	10
	Start	0,36	0,43	0,60	0,72	0,90	1,1	1,5	1,8	2,2	2,7	3,2	3,9	5,4	6,5	8,1	9,7	10	10	10	10	10
5IK40GN-SW2 □ /5GN □ RA	Nenn	0,53	0,64	0,88	1,1	1,3	1,6	2,2	2,7	3,2	3,9	4,7	5,6	7,8	9,4	10	10	10	10	10	10	10
	Start	0,47	0,56	0,78	0,94	1,2	1,4	2,0	2,3	2,8	3,5	4,2	5,1	7,0	8,4	10	10	10	10	10	10	10
5IK60GE-CW2 ■ ■ /5GE □ RA	Nenn	0,83	0,99	1,4	1,7	2,1	2,5	3,4	4,1	5,0	6,9	7,3	8,7	12,2	14,6	18,2	20	20	20	20	20	20
	Start	0,58	0,69	0,96	1,2	1,4	1,7	2,4	2,9	3,5	4,8	5,2	6,2	8,6	10,4	13,0	15,6	17,3	17,3	20	20	20
5IK60GE-SW2 □ /5GE □ RA	Nenn	0,78	0,93	1,3	1,6	1,9	2,3	3,2	3,9	4,7	6,5	6,8	8,2	11,4	13,7	17,1	20	20	20	20	20	20
	Start	0,90	1,1	1,5	1,8	2,3	2,7	3,8	4,5	5,4	7,5	8,1	9,7	13,5	16,2	20	20	20	20	20	20	20
5IK90GE-CW2 ■ ■ /5GE □ RA	Nenn	1,2	1,5	2,1	2,5	3,1	3,7	5,1	6,2	7,4	10,3	10,9	13,1	18,2	20	20	20	20	20	20	20	20
	Start	0,81	0,97	1,4	1,6	2,0	2,4	3,4	4,1	4,9	6,8	7,3	8,7	12,2	14,6	18,2	20	20	20	20	20	20
5IK90GE-SW2 □ /5GE □ RA	Nenn	1,2	1,4	1,9	2,3	2,9	3,5	4,8	5,8	7,0	9,7	10,3	12,3	17,1	20	20	20	20	20	20	20	20
	Start	1,3	1,5	2,1	2,5	3,2	3,8	5,3	6,3	7,6	10,5	11,3	13,6	18,9	20	20	20	20	20	20	20	20

● World K-Serie Induktionswendemotoren

◇ Hohlwellentyp 50 Hz

● Alle Ausgangswellen drehen entgegen der Drehrichtung der Motorwelle.

Einheit = Nm

Modell	Drehzahl min ⁻¹	500	416	300	250	200	166	120	100	83	60	50	41	30	25	20	16	15	12,5	10	8,3
	Motor/ Getriebe	Getriebeuntersetzung																			
4RK25GN-CW2 □E /4GN □RH	Nenn	0,25	0,30	0,41	0,49	0,77	0,92	1,5	1,8	2,2	3,1	3,7	4,4	6,2	7,4	8	8	8	8	8	8
	Start (220 VAC)	0,17	0,20	0,28	0,34	0,53	0,63	0,95	1,1	1,4	1,9	2,3	2,7	3,8	4,5	5,7	6,8	7,6	8	8	8
	Start (230 VAC)	0,19	0,23	0,32	0,38	0,60	0,72	1,1	1,3	1,6	2,2	2,6	3,1	4,3	5,2	6,5	7,8	8	8	8	8
5RK40GN-CW2 □E /5GN □RH	Nenn	0,47	0,57	0,79	0,95	1,6	1,9	2,7	3,2	3,9	4,7	5,7	6,8	9,5	10	10	10	10	10	10	10
	Start	0,41	0,49	0,68	0,81	1,2	1,5	2,0	2,4	2,9	3,6	4,4	5,2	7,3	8,7	10	10	10	10	10	10
5RK60GE-CW2 □E /5GE □RH	Nenn	0,74	0,88	1,2	1,5	2,5	3,0	4,2	5,0	6,0	8,3	8,8	10,6	14,7	17,6	20	20	20	20	20	20
	Start (230 VAC)	0,63	0,76	1,1	1,3	1,9	2,3	3,2	3,8	4,5	6,3	6,8	8,2	11,3	13,6	17,0	20	20	20	20	20
5RK90GE-CW3 □E /5GE □RH	Nenn	1,1	1,3	1,8	2,2	3,7	4,5	6,2	7,4	8,9	12,4	13,1	15,8	20	20	20	20	20	20	20	20
	Start	0,90	1,1	1,5	1,8	2,7	3,2	4,5	5,4	6,5	9,0	9,7	11,7	16,2	19,4	20	20	20	20	20	20

◇ Hohlwellentyp 60 Hz

● Alle Ausgangswellen drehen entgegen der Drehrichtung der Motorwelle.

Einheit = Nm

Modell	Drehzahl min ⁻¹	600	500	360	300	240	200	144	120	100	72	60	50	36	30	24	20	18	15	12	10
	Motor/ Getriebe	Getriebeuntersetzung																			
4RK25GN-CW2 □E /4GN □RH	Nenn	0,20	0,24	0,34	0,41	0,64	0,77	1,3	1,5	1,8	2,6	3,1	3,7	5,1	6,1	7,7	8	8	8	8	8
	Start	0,17	0,20	0,28	0,34	0,53	0,63	0,95	1,1	1,4	1,9	2,3	2,7	3,8	4,5	5,7	6,8	7,6	8	8	8
5RK40GN-CW2 □E /5GN □RH	Nenn	0,39	0,47	0,65	0,78	1,3	1,6	2,2	2,7	3,2	3,9	4,7	5,6	7,8	9,4	10	10	10	10	10	10
	Start	0,39	0,47	0,65	0,78	1,2	1,4	2,0	2,3	2,8	3,5	4,2	5,1	7,0	8,4	10	10	10	10	10	10
5RK60GE-CW2 □E /5GE □RH	Nenn	0,61	0,73	1,0	1,2	2,1	2,5	3,4	4,1	5,0	6,9	7,3	8,7	12,2	14,6	18,2	20	20	20	20	20
	Start	0,57	0,68	0,95	1,1	1,7	2,1	2,9	3,4	4,1	5,7	6,2	7,4	10,3	12,3	15,4	18,5	20	20	20	20
5RK90GE-CW3 □E /5GE □RH	Nenn	0,91	1,1	1,5	1,8	3,1	3,7	5,1	6,2	7,4	10,3	10,9	13,1	18,2	20	20	20	20	20	20	20
	Start	0,89	1,1	1,5	1,8	2,7	3,2	4,4	5,3	6,4	8,9	9,6	11,5	15,9	19,1	20	20	20	20	20	20

◇ Vollwellentyp 50 Hz

● Alle Ausgangswellen drehen entgegen der Drehrichtung der Motorwelle.

Einheit = Nm

Modell	Drehzahl min ⁻¹	500	416	300	250	200	166	120	100	83	60	50	41	30	25	20	16	15	12,5	10	8,3
	Motor/ Getriebe	Getriebeuntersetzung																			
4RK25GN-CW2 □E /4GN □RA	Nenn	0,31	0,37	0,51	0,62	0,77	0,92	1,5	1,8	2,2	3,1	3,7	4,4	6,2	7,4	8	8	8	8	8	8
	Start (220 VAC)	0,21	0,25	0,35	0,42	0,53	0,63	0,95	1,1	1,4	1,9	2,3	2,7	3,8	4,5	5,7	6,8	7,6	8	8	8
	Start (230 VAC)	0,24	0,29	0,40	0,48	0,60	0,72	1,1	1,3	1,6	2,2	2,6	3,1	4,3	5,2	6,5	7,8	8	8	8	8
5RK40GN-CW2 □E /5GN □RA	Nenn	0,64	0,77	1,1	1,3	1,6	1,9	2,7	3,2	3,9	4,7	5,7	6,8	9,5	10	10	10	10	10	10	10
	Start	0,49	0,58	0,81	0,97	1,2	1,5	2,0	2,4	2,9	3,6	4,4	5,2	7,3	8,7	10	10	10	10	10	10
5RK60GE-CW2 □E /5GE □RA	Nenn	1,0	1,2	1,7	2,0	2,5	3,0	4,2	5,0	6,0	8,3	8,8	10,6	14,7	17,6	20	20	20	20	20	20
	Start (220 VAC)	0,76	0,91	1,3	1,5	1,9	2,3	3,2	3,8	4,5	6,3	6,8	8,2	11,3	13,6	17,0	20	20	20	20	20
5RK90GE-CW3 □E /5GE □RA	Start (230 VAC)	0,85	1,0	1,4	1,7	2,1	2,5	3,5	4,2	5,1	7,1	7,6	9,1	12,7	15,2	19,0	20	20	20	20	20
	Nenn	1,5	1,8	2,5	3,0	3,7	4,5	6,2	7,4	8,9	12,4	13,1	15,8	20	20	20	20	20	20	20	20
Start	1,1	1,3	1,8	2,2	2,7	3,2	4,5	5,4	6,5	9,0	9,7	11,7	16,2	19,4	20	20	20	20	20	20	20

◇ Vollwellentyp 60 Hz

● Alle Ausgangswellen drehen entgegen der Drehrichtung der Motorwelle.

Einheit = Nm

Modell	Drehzahl min ⁻¹	600	500	360	300	240	200	144	120	100	72	60	50	36	30	24	20	18	15	12	10
	Motor/ Getriebe	Getriebeuntersetzung																			
4RK25GN-CW2 □E /4GN □RA	Nenn	0,26	0,31	0,43	0,51	0,64	0,77	1,3	1,5	1,8	2,6	3,1	3,7	5,1	6,1	7,7	8	8	8	8	8
	Start	0,21	0,25	0,35	0,42	0,53	0,63	0,95	1,1	1,4	1,9	2,3	2,7	3,8	4,5	5,7	6,8	7,6	8	8	8
5RK40GN-CW2 □E /5GN □RA	Nenn	0,53	0,64	0,88	1,1	1,3	1,6	2,2	2,7	3,2	3,9	4,7	5,6	7,8	9,4	10	10	10	10	10	10
	Start	0,47	0,56	0,78	0,94	1,2	1,4	2,0	2,3	2,8	3,5	4,2	5,1	7,0	8,4	10	10	10	10	10	10
5RK60GE-CW2 □E /5GE □RA	Nenn	0,83	0,99	1,4	1,7	2,1	2,5	3,4	4,1	5,0	6,9	7,3	8,7	12,2	14,6	18,2	20	20	20	20	20
	Start	0,68	0,82	1,1	1,4	1,7	2,1	2,9	3,4	4,1	5,7	6,2	7,4	10,3	12,3	15,4	18,5	20	20	20	20
5RK90GE-CW3 □E /5GE □RA	Nenn	1,2	1,5	2,1	2,5	3,1	3,7	5,1	6,2	7,4	10,3	10,9	13,1	18,2	20	20	20	20	20	20	20
	Start	1,1	1,3	1,8	2,1	2,7	3,2	4,4	5,3	6,4	8,9	9,6	11,5	15,9	19,1	20	20	20	20	20	20

● World K-Serie Motoren mit elektromagnetischer Bremse

◇ Hohlwellentyp 50 Hz

● Alle Ausgangswellen drehen entgegen der Drehrichtung der Motorwelle.

Einheit = Nm

Modell	Drehzahl min ⁻¹	500	416	300	250	200	166	120	100	83	60	50	41	30	25	20	16	15	12,5	10	8,3	
	Motor/ Getriebe	Getriebeuntersetzung	3	3.6	5	6	7.5	9	12.5	15	18	25	30	36	50	60	75	90	100	120	150	180
4RK25GN-CW2ME /4GN□RH	Nenn	0,25	0,30	0,41	0,49	0,77	0,92	1,5	1,8	2,2	3,1	3,7	4,4	6,2	7,4	8	8	8	8	8	8	8
	Start	0,19	0,23	0,32	0,38	0,60	0,72	1,1	1,3	1,6	2,2	2,6	3,1	4,3	5,2	6,5	7,8	8	8	8	8	8
5RK40GN-CW2ME /5GN□RH	Nenn	0,47	0,57	0,79	0,95	1,6	1,9	2,7	3,2	3,9	4,7	5,7	6,8	9,5	10	10	10	10	10	10	10	10
	Start	0,41	0,49	0,68	0,81	1,2	1,5	2,0	2,4	2,9	3,6	4,4	5,2	7,3	8,7	10	10	10	10	10	10	10
5RK60GE-CW2ME /5GE□RH	Nenn	0,74	0,88	1,2	1,5	2,5	3,0	4,2	5,0	6,0	8,3	8,8	10,6	14,7	17,6	20	20	20	20	20	20	20
	Start	0,71	0,85	1,2	1,4	2,1	2,5	3,5	4,2	5,1	7,1	7,6	9,1	12,7	15,2	19,0	20	20	20	20	20	20
5RK90GE-CW2ME /5GE□RH	Nenn	1,1	1,3	1,8	2,2	3,7	4,5	6,2	7,4	8,9	12,4	13,1	15,8	20	20	20	20	20	20	20	20	20
	Start	0,90	1,1	1,5	1,8	2,7	3,2	4,5	5,4	6,5	9,0	9,7	11,7	16,2	19,4	20	20	20	20	20	20	20

◇ Hohlwellentyp 60 Hz

● Alle Ausgangswellen drehen entgegen der Drehrichtung der Motorwelle.

Einheit = Nm

Modell	Drehzahl min ⁻¹	600	500	360	300	240	200	144	120	100	72	60	50	36	30	24	20	18	15	12	10	
	Motor/ Getriebe	Getriebeuntersetzung	3	3.6	5	6	7.5	9	12.5	15	18	25	30	36	50	60	75	90	100	120	150	180
4RK25GN-CW2ME /4GN□RH	Nenn	0,20	0,24	0,34	0,41	0,64	0,77	1,3	1,5	1,8	2,6	3,1	3,7	5,1	6,1	7,7	8	8	8	8	8	8
	Start	0,17	0,20	0,28	0,34	0,53	0,63	0,95	1,1	1,4	1,9	2,3	2,7	3,8	4,5	5,7	6,8	7,6	8	8	8	8
5RK40GN-CW2ME /5GN□RH	Nenn	0,39	0,47	0,65	0,78	1,3	1,6	2,2	2,7	3,2	3,9	4,7	5,6	7,8	9,4	10	10	10	10	10	10	10
	Start	0,39	0,47	0,65	0,78	1,2	1,4	2,0	2,3	2,8	3,5	4,2	5,1	7,0	8,4	10	10	10	10	10	10	10
5RK60GE-CW2ME /5GE□RH	Nenn	0,61	0,73	1,0	1,2	2,1	2,5	3,4	4,1	5,0	6,9	7,3	8,7	12,2	14,6	18,2	20	20	20	20	20	20
	Start	0,57	0,68	0,95	1,1	1,7	2,1	2,9	3,4	4,1	5,7	6,2	7,4	10,3	12,3	15,4	18,5	20	20	20	20	20
5RK90GE-CW2ME /5GE□RH	Nenn	0,91	1,1	1,5	1,8	3,1	3,7	5,1	6,2	7,4	10,3	10,9	13,1	18,2	20	20	20	20	20	20	20	20
	Start	0,89	1,1	1,5	1,8	2,7	3,2	4,4	5,3	6,4	8,9	9,6	11,5	15,9	19,1	20	20	20	20	20	20	20

◇ Vollwellentyp 50 Hz

● Alle Ausgangswellen drehen entgegen der Drehrichtung der Motorwelle.

Einheit = Nm

Modell	Drehzahl min ⁻¹	500	416	300	250	200	166	120	100	83	60	50	41	30	25	20	16	15	12,5	10	8,3	
	Motor/ Getriebe	Getriebeuntersetzung	3	3.6	5	6	7.5	9	12.5	15	18	25	30	36	50	60	75	90	100	120	150	180
4RK25GN-CW2ME /4GN□RA	Nenn	0,31	0,37	0,51	0,62	0,77	0,92	1,5	1,8	2,2	3,1	3,7	4,4	6,2	7,4	8	8	8	8	8	8	8
	Start	0,24	0,29	0,40	0,48	0,60	0,72	1,1	1,3	1,6	2,2	2,6	3,1	4,3	5,2	6,5	7,8	8	8	8	8	8
5RK40GN-CW2ME /5GN□RA	Nenn	0,64	0,77	1,1	1,3	1,6	1,9	2,7	3,2	3,9	4,7	5,7	6,8	9,5	10	10	10	10	10	10	10	10
	Start	0,49	0,58	0,81	0,97	1,2	1,5	2,0	2,4	2,9	3,6	4,4	5,2	7,3	8,7	10	10	10	10	10	10	10
5RK60GE-CW2ME /5GE□RA	Nenn	1,0	1,2	1,7	2,0	2,5	3,0	4,2	5,0	6,0	8,3	8,8	10,6	14,7	17,6	20	20	20	20	20	20	20
	Start	0,85	1,0	1,4	1,7	2,1	2,5	3,5	4,2	5,1	7,1	7,6	9,1	12,7	15,2	19,0	20	20	20	20	20	20
5RK90GE-CW2ME /5GE□RA	Nenn	1,5	1,8	2,5	3,0	3,7	4,5	6,2	7,4	8,9	12,4	13,1	15,8	20	20	20	20	20	20	20	20	20
	Start	1,1	1,3	1,8	2,2	2,7	3,2	4,5	5,4	6,5	9,0	9,7	11,7	16,2	19,4	20	20	20	20	20	20	20

◇ Vollwellentyp 60 Hz

● Alle Ausgangswellen drehen entgegen der Drehrichtung der Motorwelle.

Einheit = Nm

Modell	Drehzahl min ⁻¹	600	500	360	300	240	200	144	120	100	72	60	50	36	30	24	20	18	15	12	10	
	Motor/ Getriebe	Getriebeuntersetzung	3	3.6	5	6	7.5	9	12.5	15	18	25	30	36	50	60	75	90	100	120	150	180
4RK25GN-CW2ME /4GN□RA	Nenn	0,26	0,31	0,43	0,51	0,64	0,77	1,3	1,5	1,8	2,6	3,1	3,7	5,1	6,1	7,7	8	8	8	8	8	8
	Start	0,21	0,25	0,35	0,42	0,53	0,63	0,95	1,1	1,4	1,9	2,3	2,7	3,8	4,5	5,7	6,8	7,6	8	8	8	8
5RK40GN-CW2ME /5GN□RA	Nenn	0,53	0,64	0,88	1,1	1,3	1,6	2,2	2,7	3,2	3,9	4,7	5,6	7,8	9,4	10	10	10	10	10	10	10
	Start	0,47	0,56	0,78	0,94	1,2	1,4	2,0	2,3	2,8	3,5	4,2	5,1	7,0	8,4	10	10	10	10	10	10	10
5RK60GE-CW2ME /5GE□RA	Nenn	0,83	0,99	1,4	1,7	2,1	2,5	3,4	4,1	5,0	6,9	7,3	8,7	12,2	14,6	18,2	20	20	20	20	20	20
	Start	0,68	0,82	1,1	1,4	1,7	2,1	2,9	3,4	4,1	5,7	6,2	7,4	10,3	12,3	15,4	18,5	20	20	20	20	20
5RK90GE-CW2ME /5GE□RA	Nenn	1,2	1,5	2,1	2,5	3,1	3,7	5,1	6,2	7,4	10,3	10,9	13,1	18,2	20	20	20	20	20	20	20	20
	Start	1,1	1,3	1,8	2,1	2,7	3,2	4,4	5,3	6,4	8,9	9,6	11,5	15,9	19,1	20	20	20	20	20	20	20

◇ Induktionswendemotoren Hohlwellentyp

● Alle Ausgangswellen drehen entgegen der Drehrichtung der Motorwelle.

Einheit = Nm

Modell		Getriebeuntersetzung																					
Motor/ Getriebe	Zu verwendende Drehzahlregler	Motordrehzahl min ⁻¹	3	3.6	5	6	7.5	9	12.5	15	18	25	30	36	50	60	75	90	100	120	150	180	
4RK25RGN-CW2E /4GN□RH	ES02	1200	0,25	0,30	0,41	0,49	0,77	0,92	1,5	1,8	2,2	3,1	3,7	4,4	6,2	7,4	8	8	8	8	8	8	8
		90 (50 Hz)	0,14	0,17	0,23	0,28	0,43	0,52	0,86	1,0	1,2	1,7	2,1	2,5	3,5	4,1	5,2	6,2	6,9	8	8	8	8
		90 (60 Hz)	0,13	0,16	0,22	0,26	0,41	0,50	0,83	0,99	1,2	1,7	2,0	2,4	3,3	4,0	5,0	5,9	6,6	7,9	8	8	8
		Start	0,17	0,20	0,28	0,34	0,53	0,63	0,95	1,1	1,4	1,9	2,3	2,7	3,8	4,5	5,7	6,8	7,6	8	8	8	8
		Start (230 VAC, 50 Hz)	0,19	0,22	0,31	0,37	0,58	0,70	1,0	1,3	1,5	2,1	2,5	3,0	4,2	5,0	6,3	7,5	8	8	8	8	8
5RK40RGN-CW2E /5GN□RH	ES02	1200	0,48	0,58	0,80	0,96	1,6	2,0	2,7	3,3	3,9	4,8	5,8	6,9	9,6	10	10	10	10	10	10	10	10
		90 (220 VAC, 50 Hz)	0,27	0,32	0,45	0,54	0,92	1,1	1,5	1,8	2,2	2,7	3,2	3,9	5,4	6,5	8,1	9,7	10	10	10	10	10
		90	0,26	0,31	0,43	0,51	0,87	1,0	1,4	1,7	2,1	2,6	3,1	3,7	5,1	6,1	7,7	9,2	10	10	10	10	10
		Start (50 Hz)	0,41	0,49	0,68	0,81	1,2	1,5	2,0	2,4	2,9	3,6	4,4	5,2	7,3	8,7	10	10	10	10	10	10	10
		Start (60 Hz)	0,39	0,47	0,65	0,78	1,2	1,4	2,0	2,3	2,8	3,5	4,2	5,1	7,0	8,4	10	10	10	10	10	10	10
5RK60RGU-CWE /5GU□RH	ES02	1200	0,74	0,88	1,2	1,5	2,5	3,0	4,2	5,0	6,0	8,3	8,8	10,6	14,7	17,6	20	20	20	20	20	20	20
		90	0,42	0,50	0,70	0,84	1,4	1,7	2,4	2,9	3,4	4,8	5,0	6,0	8,4	10,1	12,6	15,1	16,8	16,8	20	20	20
		Start (220 VAC, 50 Hz)	0,63	0,76	1,1	1,3	1,9	2,3	3,2	3,8	4,5	6,3	6,8	8,2	11,3	13,6	17,0	20	20	20	20	20	20
		Start (230 VAC, 50 Hz)	0,69	0,83	1,2	1,4	2,1	2,5	3,5	4,1	5,0	6,9	7,5	8,9	12,4	14,9	18,6	20	20	20	20	20	20
		Start (60 Hz)	0,57	0,68	0,95	1,1	1,7	2,1	2,9	3,4	4,1	5,7	6,2	7,4	10,3	12,3	15,4	18,5	20	20	20	20	20

◇ Induktionswendemotoren Vollwellentyp

● Alle Ausgangswellen drehen entgegen der Drehrichtung der Motorwelle.

Einheit = Nm

Modell		Getriebeuntersetzung																					
Motor/ Getriebe	Zu verwendende Drehzahlregler	Motordrehzahl min ⁻¹	3	3.6	5	6	7.5	9	12.5	15	18	25	30	36	50	60	75	90	100	120	150	180	
4RK25RGN-CW2E /4GN□RA	ES02	1200	0,31	0,37	0,51	0,62	0,77	0,92	1,5	1,8	2,2	3,1	3,7	4,4	6,2	7,4	8	8	8	8	8	8	8
		90 (50 Hz)	0,17	0,21	0,29	0,35	0,43	0,52	0,86	1,0	1,2	1,7	2,1	2,5	3,5	4,1	5,2	6,2	6,9	8	8	8	8
		90 (60 Hz)	0,17	0,20	0,28	0,33	0,41	0,50	0,83	0,99	1,2	1,7	2,0	2,4	3,3	4,0	5,0	5,9	6,6	7,9	8	8	8
		Start	0,21	0,25	0,35	0,42	0,53	0,63	0,95	1,1	1,4	1,9	2,3	2,7	3,8	4,5	5,7	6,8	7,6	8	8	8	8
		Start (230 VAC, 50 Hz)	0,23	0,28	0,39	0,47	0,58	0,70	1,0	1,3	1,5	2,1	2,5	3,0	4,2	5,0	6,3	7,5	8	8	8	8	8
5RK40RGN-CW2E /5GN□RA	ES02	1200	0,65	0,78	1,1	1,3	1,6	2,0	2,7	3,3	3,9	4,8	5,8	6,9	9,6	10	10	10	10	10	10	10	10
		90 (220 VAC, 50 Hz)	0,37	0,44	0,61	0,73	0,92	1,1	1,5	1,8	2,2	2,7	3,2	3,9	5,4	6,5	8,1	9,7	10	10	10	10	10
		90	0,35	0,42	0,58	0,69	0,87	1,0	1,4	1,7	2,1	2,6	3,1	3,7	5,1	6,1	7,7	9,2	10	10	10	10	10
		Start (50 Hz)	0,49	0,58	0,81	0,97	1,2	1,5	2,0	2,4	2,9	3,6	4,4	5,2	7,3	8,7	10	10	10	10	10	10	10
		Start (60 Hz)	0,47	0,56	0,78	0,94	1,2	1,4	2,0	2,3	2,8	3,5	4,2	5,1	7,0	8,4	10	10	10	10	10	10	10
5RK60RGU-CWE /5GU□RA	ES02	1200	1,0	1,2	1,7	2,0	2,5	3,0	4,2	5,0	6,0	8,3	8,8	10,6	14,7	17,6	20	20	20	20	20	20	20
		90	0,57	0,69	0,95	1,1	1,4	1,7	2,4	2,9	3,4	4,8	5,0	6,0	8,4	10,1	12,6	15,1	16,8	16,8	20	20	20
		Start (220 VAC, 50 Hz)	0,76	0,91	1,3	1,5	1,9	2,3	3,2	3,8	4,5	6,3	6,8	8,2	11,3	13,6	17,0	20	20	20	20	20	20
		Start (230 VAC, 50 Hz)	0,83	0,99	1,4	1,7	2,1	2,5	3,5	4,1	5,0	6,9	7,5	8,9	12,4	14,9	18,6	20	20	20	20	20	20
		Start (60 Hz)	0,68	0,82	1,1	1,4	1,7	2,1	2,9	3,4	4,1	5,7	6,2	7,4	10,3	12,3	15,4	18,5	20	20	20	20	20

Einleitung

Induktions-
motoren

Induktions-
wendemotoren

Motoren mit
elektronign.
Bremsen

Rechtwinkel-
getriebe

Bremspack
SB50W

US
AC-Motoren mit Drehzahlregelung

ES02

FE100/FE200
Umrichter

Wasserdichte,
staubresistente
Motoren

Torquemotoren

Zubehör

Installation

