

# GIUNTI COUPLINGS



**serie GDS**

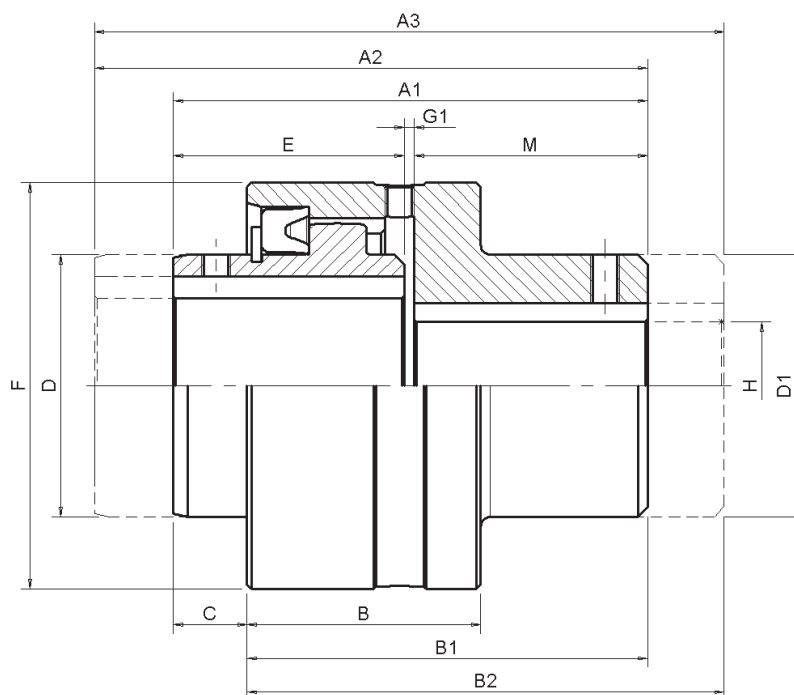
## DATI TECNICI – TECHNICAL DATA

GRAND SIZE	N [kW] / n [rpm]		T <sub>K</sub> [Nm]		VEL MAX MAX SPEED [rpm]	MASSA <sup>(1)</sup> WEIGHT [kg]	INERZIA <sup>(1)</sup> INERTIA [kgcm <sup>2</sup> ]	DISALLINEAMENTO MISALIGNMENT		
	Std	Max	T <sub>KN</sub>	T <sub>K max</sub>				ANG <sup>(2)</sup> [°]	RAD [mm]	ASS [mm]
070	0,061	0,157	600	1524	6000	1,35	7,31	0,25°	0,20	± 1
085	0,103	0,259	1000	2520	5000	2,43	19,15	0,25°	0,26	± 1
100	0,128	0,322	1250	3125	4200	3,64	34,13	0,25°	0,32	± 1
120	0,257	0,639	2500	6200	3500	6,07	96,56	0,25°	0,37	± 1
140	0,412	0,985	4000	9260	3000	10,00	207,32	0,25°	0,40	± 1
175	0,773	1,855	7500	18000	2600	19,18	492,60	0,25°	0,48	± 1
200	1,236	2,937	12000	28500	1400	28,00	1064,00	0,25°	0,65	± 1

- GIUNTO CON MOZZI STD, FORO MAX SENZA CAVA – COUPLING WITH STD HUBS, MAX BORE WITHOUT KEYWAY
- PER MOZZO – EACH HUB

DATI NON IMPEGNATIVI – NOT BINDING DATA

# GIUNTI COUPLINGS



**serie GDS**

## DIMENSIONI – DIMENSIONS

GRAND SIZE	A <sub>1</sub> <sup>(1)</sup>	A <sub>2</sub> <sup>(1)</sup>	A <sub>3</sub> <sup>(1)</sup>	B	B <sub>1</sub>	B <sub>2</sub>	C	D	D <sub>1</sub>	E	F	G <sub>1</sub> <sup>(1)</sup>	H <sup>(2)</sup>	M
070	85	104	123	43	72	91	13	42	40	41	70	3	28	41
085	100	131,5	163	49	84	115,5	16	55	55	48,5	85	3	38	48,5
100	115	139	163	54,5	96,5	120,5	18,5	64	64	56	95	3	48	56
120	132	164	204	60	105	145	27	80	80	68	120	4	60	60
140	140	185	243	63	109	167	31	100	100	74,5	140	4	75	61,5
175	153	210,5	283	76	127	199,5	26	125	125	82,5	175	5	90	65,5
200	201	273	342,5	92	163	235	38	150	150	105	198	6	110	90

- QUOTE DI MONTAGGIO – ASSEMBLY DIMENSIONS
- FORO MAX CONSENTITO - A RICHIESTA : Fori Finiti ISO H7 - Cave UNI 6604 – MAX ALLOWED BORE - ON REQUEST : Machined Bores ISO H7 - keyways UNI 6604

DATI NON IMPEGNATIVI – NOT BINDING DATA