

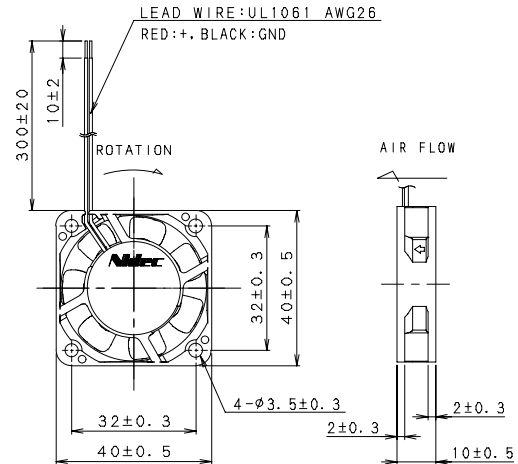
40×40×10mm Series



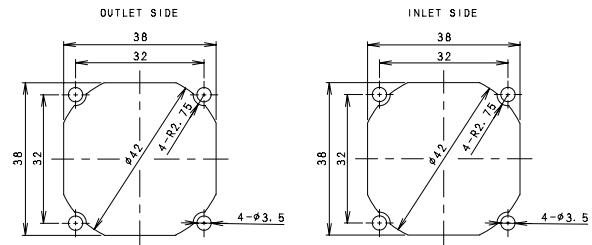
使用材料/
ハウジング: プラスチック (UL:V-0)
インペラー: プラスチック (UL:V-0)
軸受構造/**NBRX**タイプ
保護方法/電流制限
使用温度範囲/−10℃~70℃
質量/20g

MATERIAL/
HOUSING: Plastic (UL:V-0)
IMPELLER: Plastic (UL:V-0)
BEARING/**NBRX** Type
PROTECTION/Current limit
OPERATING TEMP/−10℃~70℃
MASS/20g

■外形図 External Dimensions



■取り付け穴参考寸法 Panel Out - Cuts



■特性 Major Characteristic Parameters

●フィードバック制御無し Without Feedback Control Design

Model	Rated Voltage	Operating Voltage range	Rated Current	Maximum Air Flow		Maximum Static Pressure		Rated Input Power	Sound Level	Rated Speed
	V	V	A ^①	m ³ /min	CFM	Pa	inchH ₂ O	W ^①	dB (A) ^②	min ⁻¹
U40X05MLZ7-5*	5	4.25~5.75	0.10	0.11	3.88	20	0.08	0.50	14.5	5000
U40X05MMZ7-5*	5	4.25~5.75	0.17	0.15	5.30	34	0.14	0.85	21.0	6500
U40X05MHZ7-5*	5	4.25~5.75	0.23	0.19	6.71	47	0.19	1.15	25.5	8000
U40X12MLZ7-5*	12	7.0~13.8	0.05	0.11	3.88	20	0.08	0.60	14.5	5000
U40X12MMZ7-5*	12	7.0~13.8	0.07	0.15	5.30	34	0.14	0.84	21.0	6500
U40X12MHZ7-5*	12	7.0~13.8	0.10	0.19	6.71	47	0.19	1.20	25.5	8000

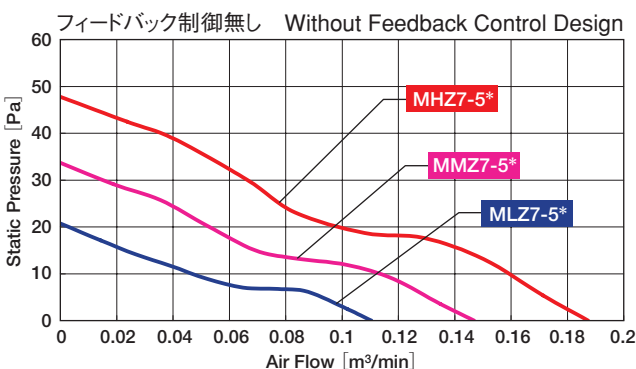
① 実効値
② 吸込側表面から1mにて測定

① RMS value
② Sound Level is measured at the distance of one(1)meter from the axis of fan intake.

(注) データは定格電圧での代表特性です。
電源PWMは保証外とします。
電源の電圧リップルは定格電圧の±5%以下とします。
上記以外の定格電圧については、個別にお問い合わせ下さい。

(Note) The data shows typical value at rated voltage.
Insurance does not apply to power supply PWM.
The range of voltage ripples for power supply is ±5%.
Contact us on any rated voltage not listed above.

■特性グラフ P-Q Curve



本製品の仕様は改良などのため、予告無しに変更することがございます。
Specification is subject to change for improvement without notice.

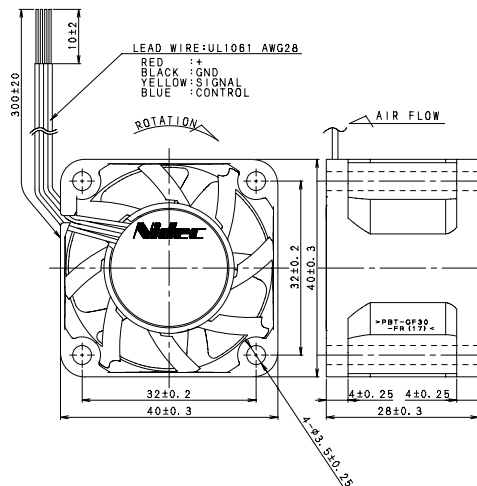
40×40×28mm Series



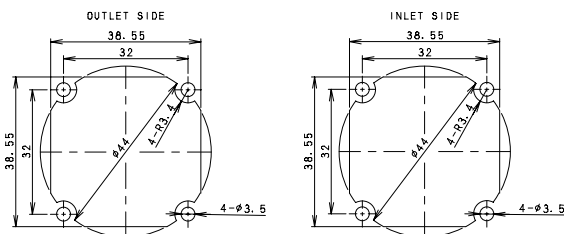
使用材料/
ハウジング: プラスチック (UL:V-0)
インペラー: プラスチック (UL:V-0)
軸受構造/ボールベアリング
保護方法/電流制限
使用温度範囲/−10°C~70°C
質量/50g

MATERIAL/
HOUSING: Plastic (UL:V-0)
IMPELLER: Plastic (UL:V-0)
BEARING/ Ball Bearings
PROTECTION/ Current limit
OPERATING TEMP/ −10°C~70°C
MASS/ 50g

外形図 External Dimensions



取り付け穴参考寸法 Panel Out - Cuts



特性 Major Characteristic Parameters

●フィードバック制御有り Feedback Control Design

Model	Rated Voltage	Operating Voltage range	Rated Current	Maximum Air Flow		Maximum Static Pressure		Rated Input Power	Sound Level	Rated Speed
	V	V	A ^①	m ³ /min	CFM	Pa	inchH ₂ O	W ^①	dB (A) ^②	min ⁻¹
W40S12BLA5-0*	12	7.0~13.8	0.10	0.28	9.9	74	0.30	1.20	31.5	7000
W40S12BMA5-0*	12	7.0~13.8	0.12	0.31	10.9	111	0.45	1.44	34.5	8500
W40S12BHA5-0*	12	7.0~13.8	0.17	0.42	14.8	155	0.62	2.04	40.0	10000
W40S12BGA5-0*	12	7.0~13.8	0.40	0.60	21.2	305	1.23	4.80	51.0	14500
W40S12BUA5-0*	12	7.0~13.8	0.55	0.67	23.7	400	1.61	6.60	53.0	16000

●フィードバック制御無し Without Feedback Control Design

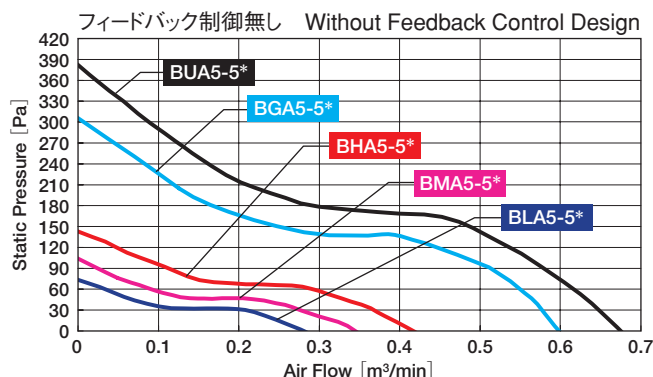
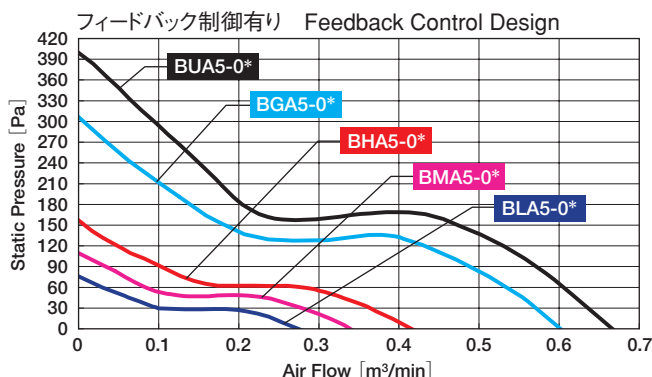
Model	Rated Voltage	Operating Voltage range	Rated Current	Maximum Air Flow		Maximum Static Pressure		Rated Input Power	Sound Level	Rated Speed
	V	V	A ^①	m ³ /min	CFM	Pa	inchH ₂ O	W ^①	dB (A) ^②	min ⁻¹
W40S12BLA5-5*	12	7.0~13.8	0.10	0.28	9.9	72	0.29	1.20	31.5	7000
W40S12BMA5-5*	12	7.0~13.8	0.12	0.31	10.9	101	0.41	1.44	34.5	8500
W40S12BHA5-5*	12	7.0~13.8	0.17	0.42	14.8	145	0.58	2.04	40.0	10000
W40S12BGA5-5*	12	7.0~13.8	0.40	0.60	21.2	305	1.23	4.80	51.0	14500
W40S12BUA5-5*	12	7.0~13.8	0.55	0.67	23.7	375	1.51	6.60	53.0	16000

- ① 実効値
- ② 吸込側表面から1mにて測定
- ① RMS value
- ② Sound Level is measured at the distance of one(1) meter from the axis of fan intake.

(注) データは定格電圧での代表特性です。
電源PWMは保証外とします。
電源の電圧リップルは定格電圧の±5%以下とします。
上記以外の定格電圧については、個別にお問い合わせ下さい。

(Note) The data shows typical value at rated voltage.
Insurance does not apply to power supply PWM.
The range of voltage ripples for power supply is ±5%.
Contact us on any rated voltage not listed above.

特性グラフ P-Q Curve



本製品の仕様は改良などのため、予告無しに変更することがございます。
Specification is subject to change for improvement without notice.

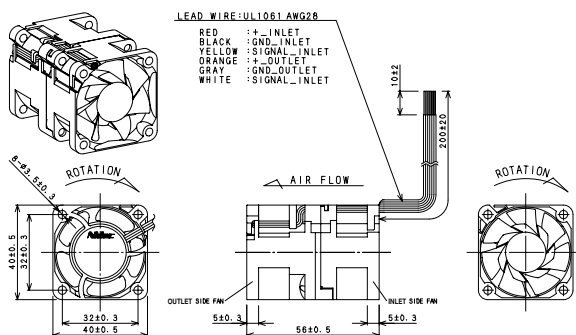
40×40×56mm Series



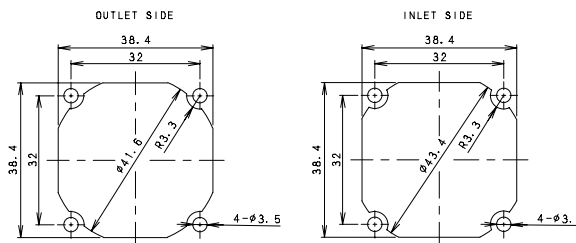
使用材料/
ハウジング: プラスチック (UL:V-0)
インペラー: プラスチック (UL:V-0)
軸受構造/ボールベアリング
保護方法/電流制限
使用温度範囲/−10°C~70°C
質量/90g

MATERIAL/
HOUSING: Plastic (UL:V-0)
IMPELLER: Plastic (UL:V-0)
BEARING/ Ball Bearings
PROTECTION/ Current limit
OPERATING TEMP/ −10°C~70°C
MASS/ 90g

■外形図 External Dimensions



■取り付け穴参考寸法 Panel Out - Cuts



■特性 Major Characteristic Parameters

●フィードバック制御有り Feedback Control Design

Model	Rated Voltage	Operating Voltage range	Rated Current	Maximum Air Flow		Maximum Static Pressure		Rated Input Power	Sound Level	Rated Speed
	V	V	A ^①	m ³ /min	CFM	Pa	inchH ₂ O	W ^①	dB (A) ^②	min ⁻¹
R40W12BHAC-0*	12	7.0~13.8	1.10	0.78	27.5	337	1.36	13.2	59.5	13800/12300
R40W12BGAC-0*	12	7.0~13.8	1.75	0.92	32.5	485	1.95	21.0	64.0	16000/14500

●フィードバック制御無し Without Feedback Control Design

Model	Rated Voltage	Operating Voltage range	Rated Current	Maximum Air Flow		Maximum Static Pressure		Rated Input Power	Sound Level	Rated Speed
	V	V	A ^①	m ³ /min	CFM	Pa	inchH ₂ O	W ^①	dB (A) ^②	min ⁻¹
R40W12BHAC-5*	12	7.0~13.8	1.10	0.78	27.5	430	1.73	13.2	59.5	13800/12300
R40W12BGAC-5*	12	7.0~13.8	1.75	0.92	32.5	600	2.41	21.0	64.0	16000/14500

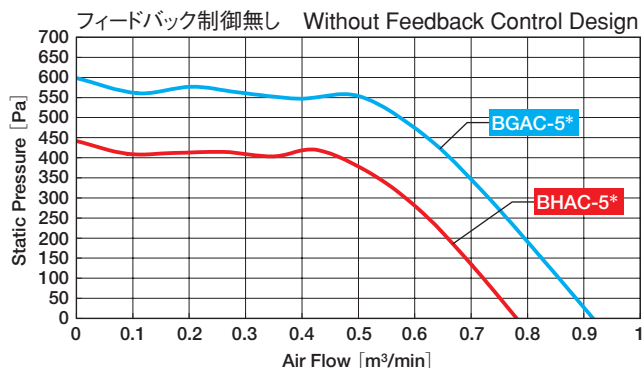
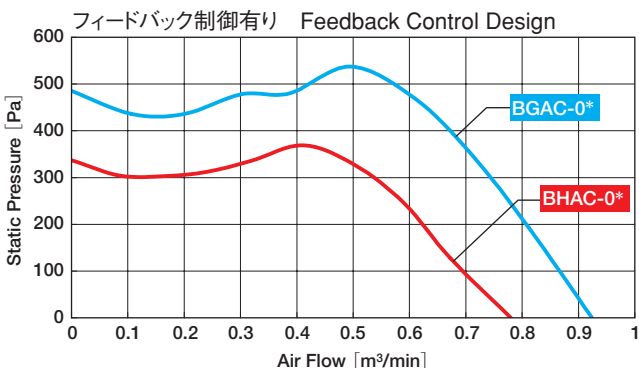
① 実効値
② 吸込側表面から1mにて測定

① RMS value
② Sound Level is measured at the distance of one(1)meter from the axis of fan intake.

(注) データは定格電圧での代表特性です。
電源PWMは保証外とします。
電源の電圧リップルは定格電圧の±5%以下とします。
上記以外の定格電圧については、個別にお問い合わせ下さい。

(Note) The data shows typical value at rated voltage.
Insurance does not apply to power supply PWM.
The range of voltage ripples for power supply is ±5%.
Contact us on any rated voltage not listed above.

■特性グラフ P-Q Curve



本製品の仕様は改良などのため、予告無しに変更することがございます。
Specification is subject to change for improvement without notice.

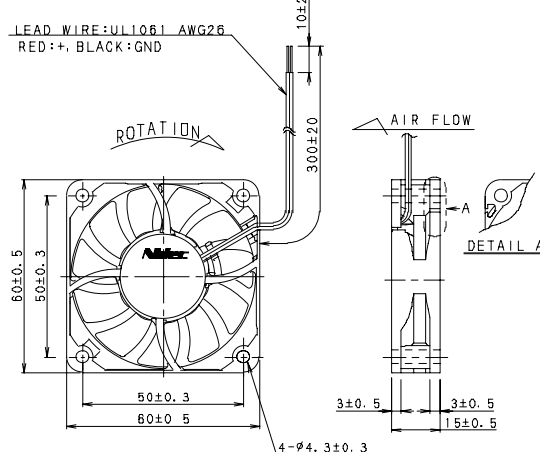
60×60×15mm Series



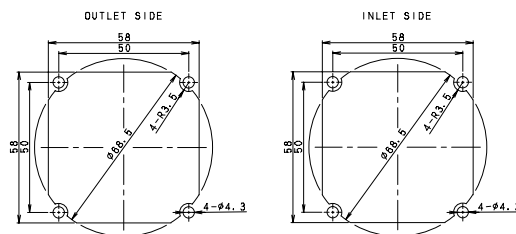
使用材料/
ハウジング: プラスチック (UL:V-0)
インペラー: プラスチック (UL:V-0)
軸受構造 / **NBRX**タイプ
保護方法 / 電流制限
使用温度範囲 / -10°C~70°C
質量 / 40g

MATERIAL /
HOUSING: Plastic (UL:V-0)
IMPELLER: Plastic (UL:V-0)
BEARING / **NBRX** Type
PROTECTION / Current limit
OPERATING TEMP / -10°C~70°C
MASS / 40g

■外形図 External Dimensions



■取り付け穴参考寸法 Panel Out - Cuts



■特性 Major Characteristic Parameters

●フィードバック制御無し Without Feedback Control Design

Model	Rated Voltage	Operating Voltage range	Rated Current	Maximum Air Flow		Maximum Static Pressure		Rated Input Power	Sound Level	Rated Speed
	V	V	A ^①	m ³ /min	CFM	Pa	inchH ₂ O	W ^①	dB (A) ^②	min ⁻¹
U60R12MLAB-5*	12	7.0~13.8	0.05	0.35	12.4	13	0.05	0.60	17.0	2400
U60R12MMAB-5*	12	7.0~13.8	0.09	0.48	16.9	22	0.09	1.08	25.0	3300
U60R12MHAB-5*	12	7.0~13.8	0.12	0.56	19.8	28	0.11	1.44	29.0	3800
U60R12MGAB-5*	12	7.0~13.8	0.17	0.64	22.6	37	0.15	2.04	33.0	4300

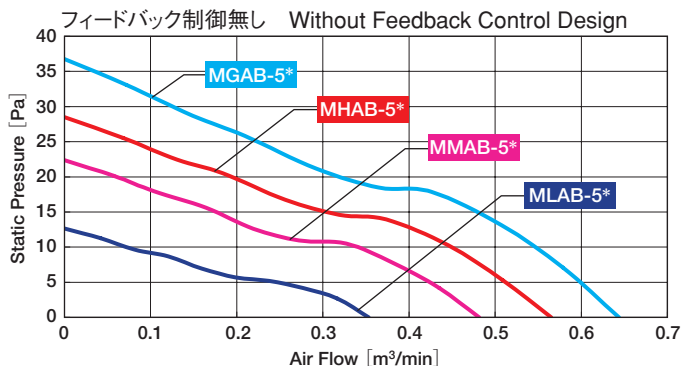
① 実効値
② 吸込側表面から1mにて測定

① RMS value
② Sound Level is measured at the distance of one(1) meter from the axis of fan intake.

(注) データは定格電圧での代表特性です。
電源PWMは保証外とします。
電源の電圧リップルは定格電圧の±5%以下とします。
上記以外の定格電圧については、個別にお問い合わせ下さい。

(Note) The data shows typical value at rated voltage.
Insurance does not apply to power supply PWM.
The range of voltage ripples for power supply is ±5%.
Contact us on any rated voltage not listed above.

■特性グラフ P-Q Curve



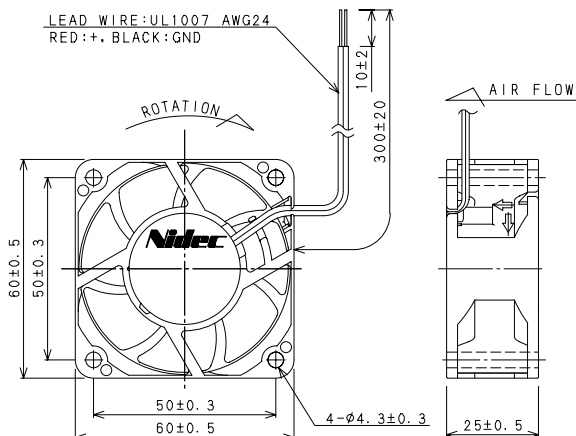
60×60×25mm Series



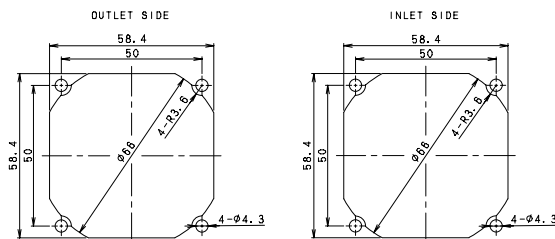
使用材料/
ハウジング: プラスチック (UL:V-0)
インペラー: プラスチック (UL:V-0)
軸受構造/**NBRX**タイプ
保護方法/電流制限
使用温度範囲/−10°C~70°C
質量/80g

MATERIAL/
HOUSING: Plastic (UL:V-0)
IMPELLER: Plastic (UL:V-0)
BEARING/**NBRX** Type
PROTECTION/Current limit
OPERATING TEMP/−10°C~70°C
MASS/80g

■外形図 External Dimensions



■取り付け穴参考寸法 Panel Out - Cuts



■特性 Major Characteristic Parameters

●フィードバック制御無し Without Feedback Control Design

Model	Rated Voltage	Operating Voltage range	Rated Current	Maximum Air Flow		Maximum Static Pressure		Rated Input Power	Sound Level	Rated Speed
	V	V	A ^①	m ³ /min	CFM	Pa	inchH ₂ O	W ^①	dB (A) ^②	min ⁻¹
U60T12MMA7-5*	12	7.0~13.8	0.06	0.32	11.4	17.0	0.07	0.72	13.0	2400
U60T12MHA7-5*	12	7.0~13.8	0.09	0.44	15.4	29.7	0.12	1.08	22.5	3200
U60T12MGA7-5*	12	7.0~13.8	0.11	0.54	19.1	44.3	0.18	1.32	29.5	3900
U60T12MUA7-5*	12	7.0~13.8	0.16	0.65	22.8	60.7	0.24	1.92	32.5	4600

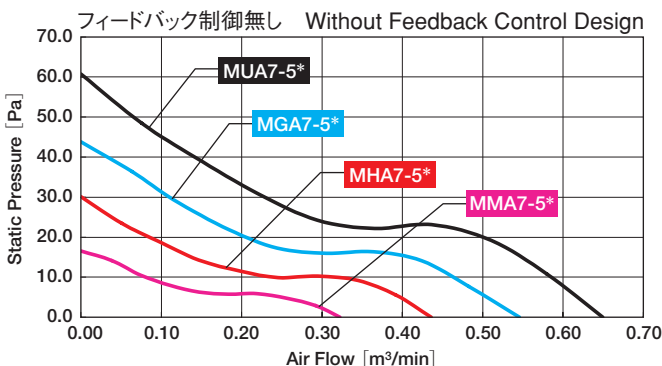
① 実効値
② 吸込側表面から1mにて測定

① RMS value
② Sound Level is measured at the distance of one(1)meter from the axis of fan intake.

(注) データは定格電圧での代表特性です。
電源PWMは保証外とします。
電源の電圧リップルは定格電圧の±5%以下とします。
上記以外の定格電圧については、個別にお問い合わせ下さい。

(Note) The data shows typical value at rated voltage.
Insurance does not apply to power supply PWM.
The range of voltage ripples for power supply is ±5%.
Contact us on any rated voltage not listed above.

■特性グラフ P-Q Curve



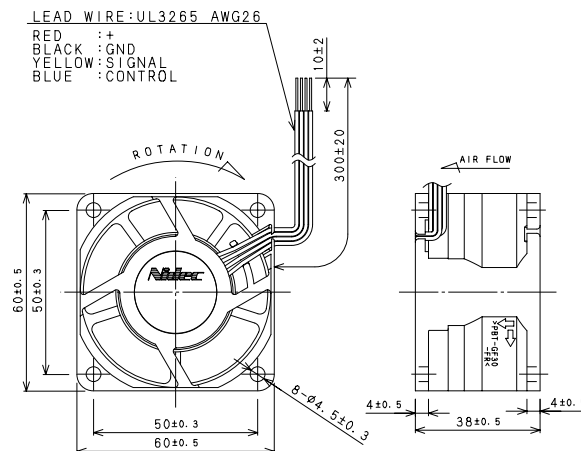
60×60×38mm Series



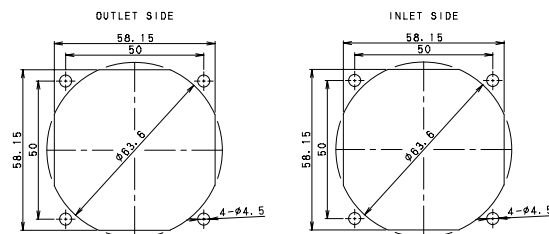
使用材料/
ハウジング: プラスチック (UL:V-0)
インペラー: プラスチック (UL:V-0)
軸受構造/ボールベアリング
保護方法/電流制限
使用温度範囲/−10°C~70°C
質量/120g

MATERIAL/
HOUSING: Plastic (UL:V-0)
IMPELLER: Plastic (UL:V-0)
BEARING/ Ball Bearings
PROTECTION/ Current limit
OPERATING TEMP/ −10°C~70°C
MASS/ 120g

外形図 External Dimensions



取り付け穴参考寸法 Panel Out - Cuts



特性 Major Characteristic Parameters

●フィードバック制御有り Feedback Control Design

Model	Rated Voltage	Operating Voltage range	Rated Current	Maximum Air Flow		Maximum Static Pressure		Rated Input Power	Sound Level	Rated Speed
	V	V	A ^①	m ³ /min	CFM	Pa	inchH ₂ O	W ^①	dB (A) ^②	min ⁻¹
T60E12BLA5-0*	12	7.0~13.8	0.55	1.25	44.1	210	0.84	6.60	48.0	8000
T60E12BHA5-0*	12	7.0~13.8	1.20	1.65	58.3	370	1.49	14.40	55.0	10500
T60E12BUA5-0*	12	7.0~13.8	2.30	2.05	72.4	555	2.23	27.60	60.0	13000

●フィードバック制御無し Without Feedback Control Design

Model	Rated Voltage	Operating Voltage range	Rated Current	Maximum Air Flow		Maximum Static Pressure		Rated Input Power	Sound Level	Rated Speed
	V	V	A ^①	m ³ /min	CFM	Pa	inchH ₂ O	W ^①	dB (A) ^②	min ⁻¹
T60E12BLA5-5*	12	7.0~13.8	0.55	1.25	44.1	210	0.84	6.58	48.0	8000
T60E12BHA5-5*	12	7.0~13.8	1.20	1.65	58.3	380	1.53	14.40	55.0	10500
T60E12BUA5-5*	12	7.0~13.8	2.30	2.05	72.4	555	2.23	27.60	60.0	13000

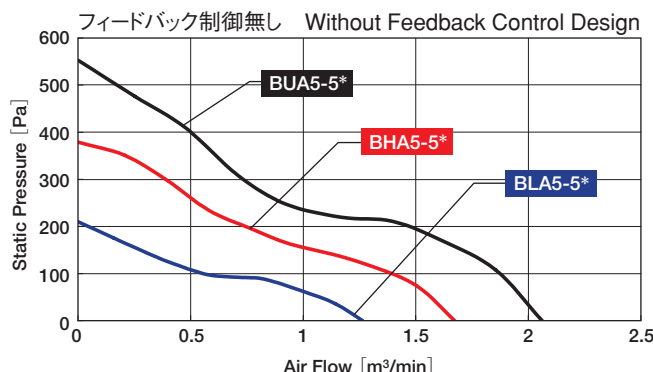
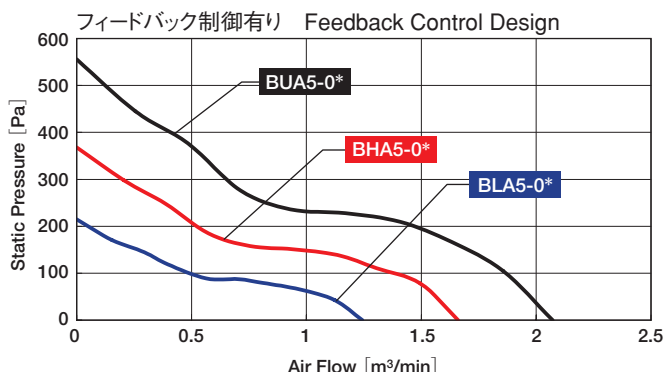
① 実効値
② 吸込側表面から1mにて測定

① RMS value
② Sound Level is measured at the distance of one(1) meter from the axis of fan intake.

(注) データは定格電圧での代表特性です。
電源PWMは保証外とします。
電源の電圧リップルは定格電圧の±5%以下とします。
上記以外の定格電圧については、個別にお問い合わせ下さい。

(Note) The data shows typical value at rated voltage.
Insurance does not apply to power supply PWM.
The range of voltage ripples for power supply is ±5%.
Contact us on any rated voltage not listed above.

特性グラフ P-Q Curve



本製品の仕様は改良などのため、予告無しに変更することがございます。
Specification is subject to change for improvement without notice.

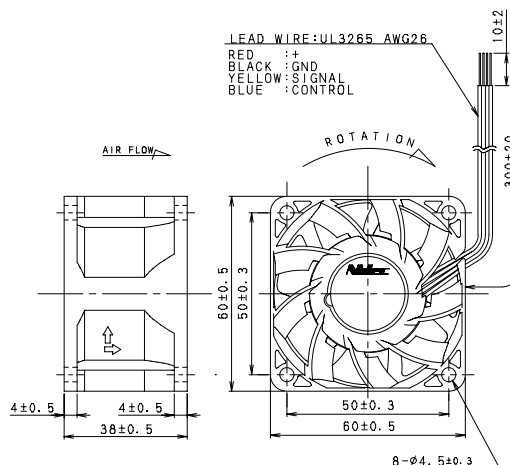
60×60×38mm Series



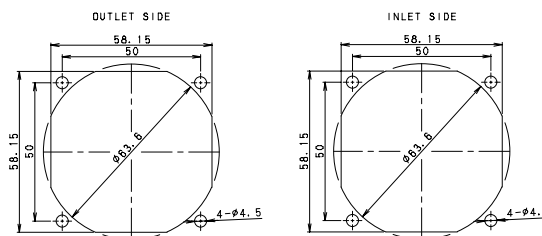
使用材料/
ハウジング: プラスチック (UL:V-0)
インペラー: プラスチック (UL:V-0)
軸受構造/ボールベアリング
保護方法/電流制限
使用温度範囲/−10°C~70°C
質量/140g

MATERIAL/
HOUSING: Plastic (UL:V-0)
IMPELLER: Plastic (UL:V-0)
BEARING/ Ball Bearings
PROTECTION/ Current limit
OPERATING TEMP / −10°C~70°C
MASS / 140g

■外形図 External Dimensions



■取り付け穴参考寸法 Panel Out - Cuts



■特性 Major Characteristic Parameters

●フィードバック制御有り Feedback Control Design

Model	Rated Voltage	Operating Voltage range	Rated Current	Maximum Air Flow		Maximum Static Pressure		Rated Input Power	Sound Level	Rated Speed
	V	V	A ^①	m ³ /min	CFM	Pa	inchH ₂ O	W ^①	dB (A) ^②	min ⁻¹
V60E12BLA7-0*	12	7.0~13.8	0.50	1.10	38.8	165	0.66	6.00	51.5	7000
V60E12BMA7-0*	12	7.0~13.8	0.65	1.25	44.1	210	0.84	7.80	54.0	8000
V60E12BHA7-0*	12	7.0~13.8	1.05	1.50	53.0	290	1.17	12.60	58.5	9500
V60E12BGA7-0*	12	7.0~13.8	1.65	1.75	61.8	410	1.65	19.80	62.5	11000
V60E12BUA7-0*	12	7.0~13.8	2.10	1.95	68.9	480	1.93	25.20	64.5	12000

●フィードバック制御無し Without Feedback Control Design

Model	Rated Voltage	Operating Voltage range	Rated Current	Maximum Air Flow		Maximum Static Pressure		Rated Input Power	Sound Level	Rated Speed
	V	V	A ^①	m ³ /min	CFM	Pa	inchH ₂ O	W ^①	dB (A) ^②	min ⁻¹
V60E12BLA7-5*	12	7.0~13.8	0.50	1.10	38.8	165	0.66	6.00	51.5	7000
V60E12BMA7-5*	12	7.0~13.8	0.65	1.25	44.1	220	0.88	7.80	54.0	8000
V60E12BHA7-5*	12	7.0~13.8	1.05	1.50	53.0	290	1.17	12.60	58.5	9500
V60E12BGA7-5*	12	7.0~13.8	1.65	1.75	61.8	410	1.65	19.80	62.5	11000
V60E12BUA7-5*	12	7.0~13.8	2.10	1.95	68.9	495	1.99	25.20	64.5	12000

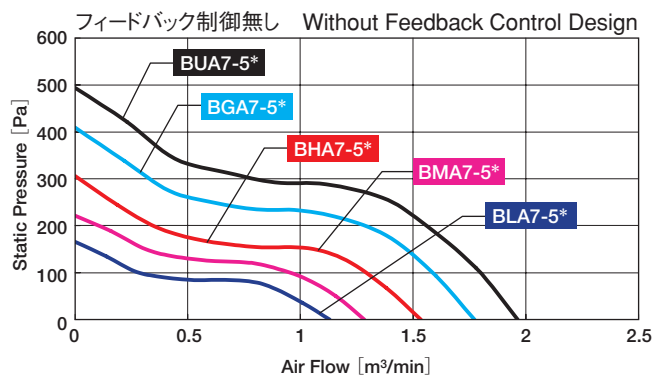
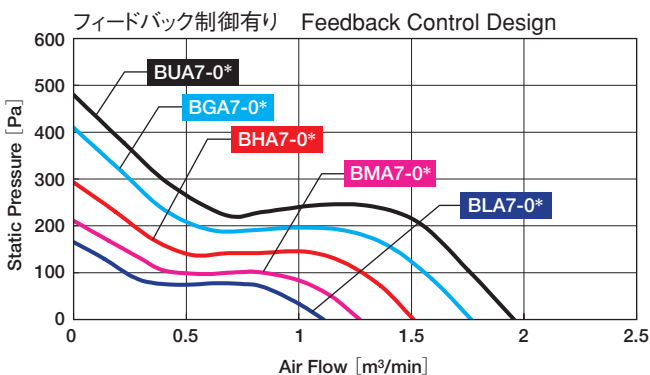
① 実効値
② 吸込側表面から1mにて測定

① RMS value
② Sound Level is measured at the distance of one(1)meter from the axis of fan intake.

(注) データは定格電圧での代表特性です。
電源PWMは保証外とします。
電源の電圧リップルは定格電圧の±5%以下とします。
上記以外の定格電圧については、個別にお問い合わせ下さい。

(Note) The data shows typical value at rated voltage.
Insurance does not apply to power supply PWM.
The range of voltage ripples for power supply is ±5%.
Contact us on any rated voltage not listed above.

■特性グラフ P-Q Curve



本製品の仕様は改良などのため、予告無しに変更することがございます。
Specification is subject to change for improvement without notice.

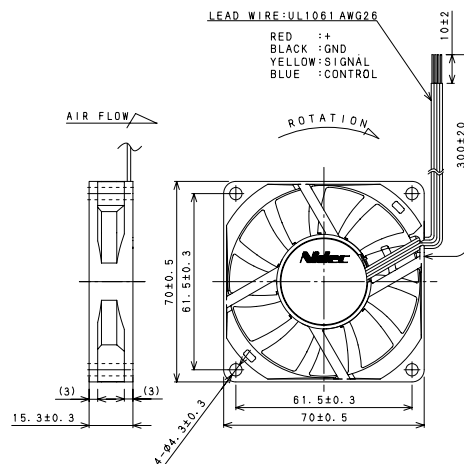
70x70x15mm Series



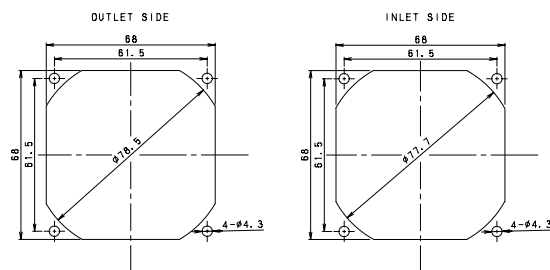
使用材料/
ハウジング: プラスチック (UL:V-0)
インペラー: プラスチック (UL:V-0)
軸受構造/**NBRX**タイプ
保護方法/電流制限
使用温度範囲/−10°C~70°C
質量/53g

MATERIAL/
HOUSING: Plastic (UL:V-0)
IMPELLER: Plastic (UL:V-0)
BEARING/**NBRX** Type
PROTECTION/Current limit
OPERATING TEMP/−10°C~70°C
MASS/53g

■外形図 External Dimensions



■取り付け穴参考寸法 Panel Out - Cuts



■特性 Major Characteristic Parameters

●フィードバック制御無し Without Feedback Control Design

Model	Rated Voltage	Operating Voltage range	Rated Current	Maximum Air Flow		Maximum Static Pressure		Rated Input Power	Sound Level	Rated Speed
	V	V	A ^①	m ³ /min	CFM	Pa	inchH ₂ O	W ^①	dB (A) ^②	min ⁻¹
U70R12MLAB-5*	12	7.0~13.8	0.110	0.70	24.8	30	0.12	1.32	28.0	3000
U70R12MMAB-5*	12	7.0~13.8	0.152	0.83	29.2	40	0.16	1.82	33.0	3500
U70R12MHAB-5*	12	7.0~13.8	0.210	0.95	33.5	52	0.21	2.52	37.0	4000
U70R12MGAB-5*	12	7.0~13.8	0.250	1.06	37.4	64	0.26	3.00	40.0	4500

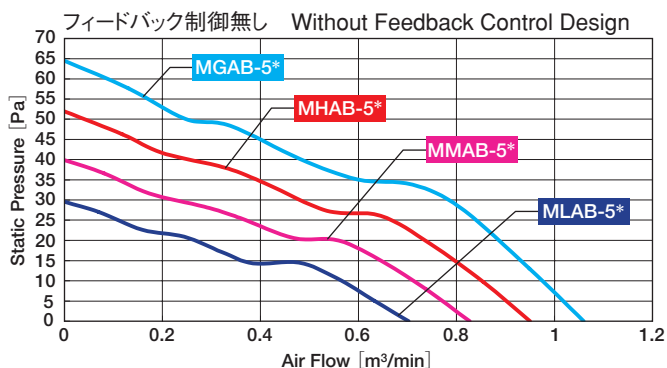
① 実効値
② 吸込側表面から1mにて測定

① RMS value
② Sound Level is measured at the distance of one(1) meter from the axis of fan intake.

(注) データは定格電圧での代表特性です。
電源PWMは保証外とします。
電源の電圧リップルは定格電圧の±5%以下とします。
上記以外の定格電圧については、個別にお問い合わせ下さい。

(Note) The data shows typical value at rated voltage.
Insurance does not apply to power supply PWM.
The range of voltage ripples for power supply is ±5%.
Contact us on any rated voltage not listed above.

■特性グラフ P-Q Curve



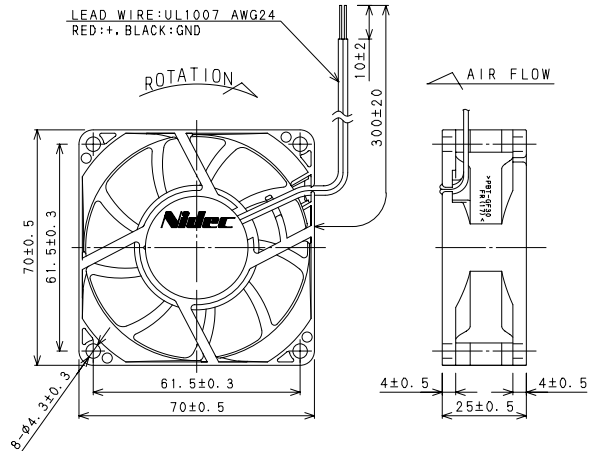
70×70×25mm Series



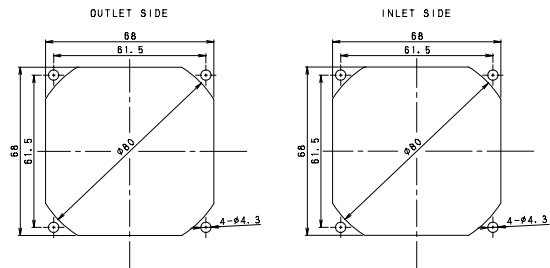
使用材料/
ハウジング: プラスチック (UL:V-0)
インペラー: プラスチック (UL:V-0)
軸受構造/**NBRX**タイプ
保護方法/電流制限
使用温度範囲/−10°C~70°C
質量/85g

MATERIAL/
HOUSING: Plastic (UL:V-0)
IMPELLER: Plastic (UL:V-0)
BEARING/**NBRX** Type
PROTECTION/Current limit
OPERATING TEMP/−10°C~70°C
MASS/85g

■外形図 External Dimensions



■取り付け穴参考寸法 Panel Out - Cuts



■特性 Major Characteristic Parameters

●フィードバック制御無し Without Feedback Control Design

Model	Rated Voltage	Operating Voltage range	Rated Current	Maximum Air Flow		Maximum Static Pressure		Rated Input Power	Sound Level	Rated Speed
	V	V	A ^①	m ³ /min	CFM	Pa	inchH ₂ O	W ^①	dB (A) ^②	min ⁻¹
T70T12MLA9-5*	12	7.0~13.8	0.10	0.68	24.0	26.7	0.11	1.20	25.0	2600
T70T12MMA9-5*	12	7.0~13.8	0.14	0.82	28.9	37.4	0.15	1.68	29.5	3100
T70T12MHA9-5*	12	7.0~13.8	0.24	1.05	37.1	57.9	0.23	2.88	35.0	3900

① 実効値
② 吸込側表面から1mにて測定

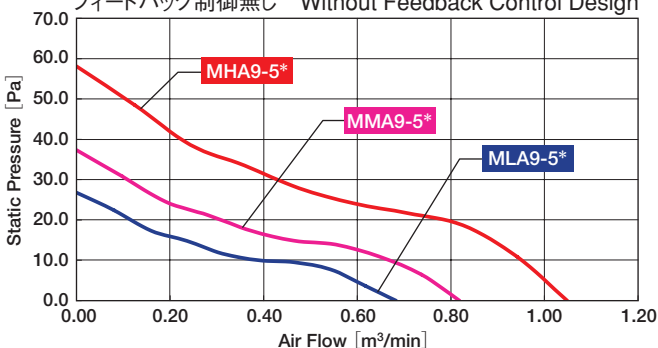
① RMS value
② Sound Level is measured at the distance of one(1)meter from the axis of fan intake.

(注) データは定格電圧での代表特性です。
電源PWMは保証外とします。
電源の電圧リップルは定格電圧の±5%以下とします。
上記以外の定格電圧については、個別にお問い合わせ下さい。

(Note) The data shows typical value at rated voltage.
Insurance does not apply to power supply PWM.
The range of voltage ripples for power supply is ±5%.
Contact us on any rated voltage not listed above.

■特性グラフ P-Q Curve

フィードバック制御無し Without Feedback Control Design



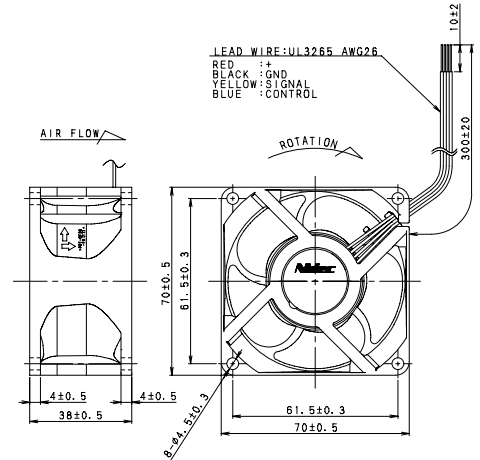
70×70×38mm Series



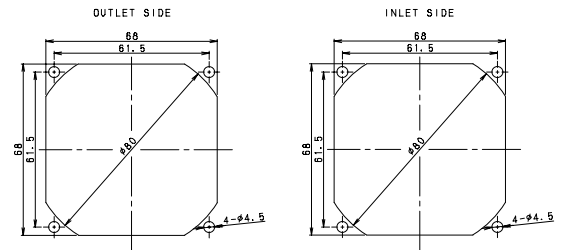
使用材料 /
 ハウジング: プラスチック (UL:V-0)
 インペラー: プラスチック (UL:V-0)
軸受構造 / ボールベアリング
保護方法 / 電流制限
使用温度範囲 / -10°C~70°C
質量 / 150g

MATERIAL /
 HOUSING: Plastic (UL:V-0)
 IMPELLER: Plastic (UL:V-0)
BEARING / Ball Bearings
PROTECTION / Current limit
OPERATING TEMP / -10°C~70°C
MASS / 150g

外形図 External Dimensions



取り付け穴参考寸法 Panel Out - Cuts



特性 Major Characteristic Parameters

●フィードバック制御有り Feedback Control Design

Model	Rated Voltage	Operating Voltage range	Rated Current	Maximum Air Flow		Maximum Static Pressure		Rated Input Power	Sound Level	Rated Speed
	V	V	A ^①	m³/min	CFM	Pa	inchH ₂ O	W ^①	dB (A) ^②	min ⁻¹
T70E12BLA5-0*	12	7.0~13.8	0.20	0.95	33.5	100	0.40	2.40	40.0	4500
T70E12BMA5-0*	12	7.0~13.8	0.30	1.20	42.4	140	0.56	3.60	42.5	5500
T70E12BHA5-0*	12	7.0~13.8	0.40	1.40	49.4	190	0.76	4.80	45.5	6500
T70E12BGA5-0*	12	7.0~13.8	0.80	1.85	65.3	310	1.25	9.60	51.5	8500
T70E12BUA5-0*	12	7.0~13.8	1.10	2.20	77.7	405	1.63	13.20	56.0	10000

●フィードバック制御無し Without Feedback Control Design

Model	Rated Voltage	Operating Voltage range	Rated Current	Maximum Air Flow		Maximum Static Pressure		Rated Input Power	Sound Level	Rated Speed
	V	V	A ^①	m³/min	CFM	Pa	inchH ₂ O	W ^①	dB (A) ^②	min ⁻¹
T70E12BLA5-5*	12	7.0~13.8	0.20	0.95	33.5	85	0.34	2.40	40.0	4500
T70E12BMA5-5*	12	7.0~13.8	0.30	1.20	42.4	125	0.50	3.60	42.5	5500
T70E12BHA5-5*	12	7.0~13.8	0.40	1.40	49.4	170	0.68	4.80	45.5	6500
T70E12BGA5-5*	12	7.0~13.8	0.80	1.85	65.3	285	1.15	9.60	51.5	8500
T70E12BUA5-5*	12	7.0~13.8	1.10	2.20	77.7	370	1.49	13.20	56.0	10000

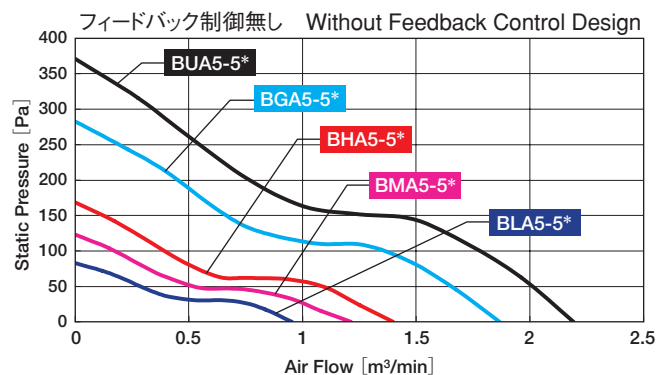
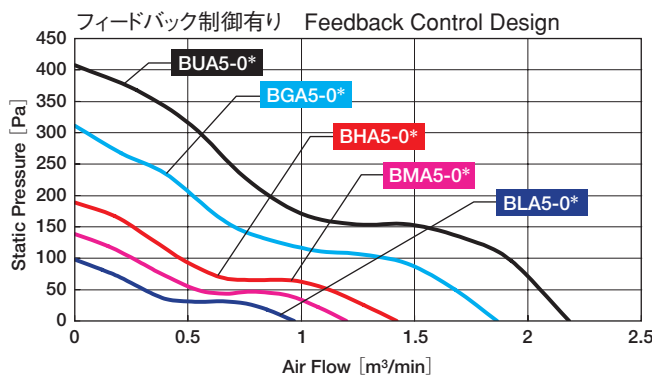
① 実効値
 ② 吸込側表面から1mにて測定

① RMS value
 ② Sound Level is measured at the distance of one(1) meter from the axis of fan intake.

(注) データは定格電圧での代表特性です。
 電源PWMは保証外とします。
 電源の電圧リップルは定格電圧の±5%以下とします。
 上記以外の定格電圧については、個別にお問い合わせ下さい。

(Note) The data shows typical value at rated voltage.
 Insurance does not apply to power supply PWM.
 The range of voltage ripples for power supply is ±5%.
 Contact us on any rated voltage not listed above.

特性グラフ P-Q Curve



本製品の仕様は改良などのため、予告無しに変更することがございます。
 Specification is subject to change for improvement without notice.

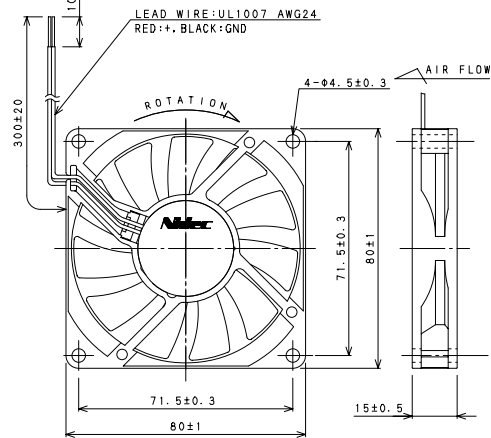
80×80×15mm Series



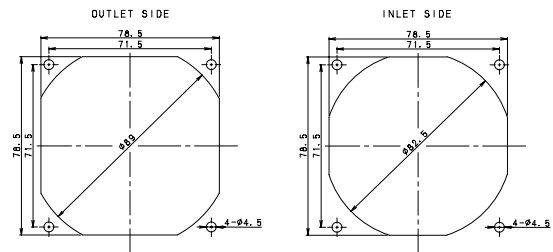
使用材料/
ハウジング: プラスチック (UL:V-0)
インペラー: プラスチック (UL:V-0)
軸受構造/**NBXR**タイプ
保護方法/電流制限
使用温度範囲/−10°C~70°C
質量/55g

MATERIAL/
HOUSING: Plastic (UL:V-0)
IMPELLER: Plastic (UL:V-0)
BEARING/**NBRX** Type
PROTECTION/Current limit
OPERATING TEMP/−10°C~70°C
MASS/55g

■外形図 External Dimensions



■取り付け穴参考寸法 Panel Out - Cuts



■特性 Major Characteristic Parameters

●フィードバック制御無し Without Feedback Control Design

Model	Rated Voltage	Operating Voltage range	Rated Current	Maximum Air Flow		Maximum Static Pressure		Rated Input Power	Sound Level	Rated Speed
	V	V	A ^①	m ³ /min	CFM	Pa	inchH ₂ O	W ^①	dB (A) ^②	min ⁻¹
U80R12MLAB-5*	12	7.0~13.8	0.12	0.62	21.89	15	0.06	1.44	24.0	2100
U80R12MMAB-5*	12	7.0~13.8	0.14	0.77	27.19	22	0.09	1.68	29.0	2550
U80R12MHAB-5*	12	7.0~13.8	0.22	0.97	34.25	32	0.13	2.64	34.0	3100

① 実効値
② 吸込側表面から1mにて測定

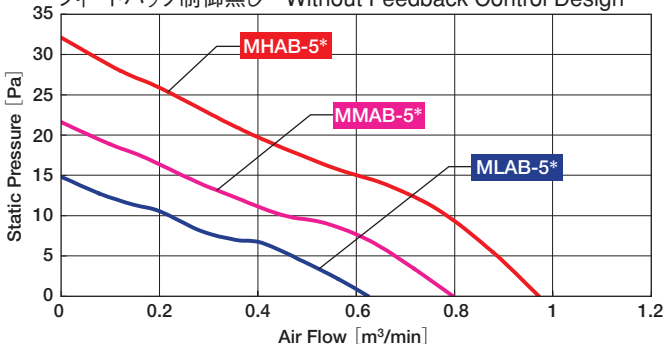
① RMS value
② Sound Level is measured at the distance of one(1)meter from the axis of fan intake.

(注) データは定格電圧での代表特性です。
電源PWMは保証外とします。
電源の電圧リップルは定格電圧の±5%以下とします。
上記以外の定格電圧については、個別にお問い合わせ下さい。

(Note) The data shows typical value at rated voltage.
Insurance does not apply to power supply PWM.
The range of voltage ripples for power supply is ±5%.
Contact us on any rated voltage not listed above.

■特性グラフ P-Q Curve

フィードバック制御無し Without Feedback Control Design



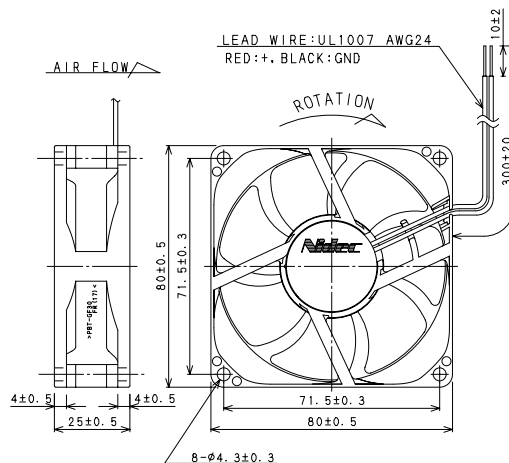
80x80x25mm Series



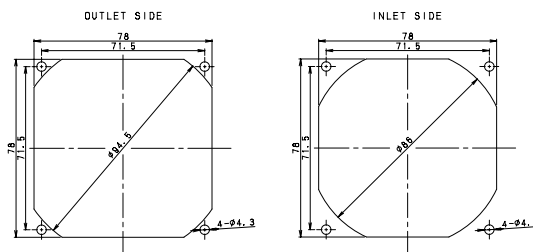
使用材料/
ハウジング: プラスチック (UL:V-0)
インペラー: プラスチック (UL:V-0)
軸受構造/**NBRX**タイプ
保護方法/電流制限
使用温度範囲/−10°C~70°C
質量/92g

MATERIAL/
HOUSING: Plastic (UL:V-0)
IMPELLER: Plastic (UL:V-0)
BEARING/**NBRX** Type
PROTECTION/Current limit
OPERATING TEMP/−10°C~70°C
MASS/92g

■外形図 External Dimensions



■取り付け穴参考寸法 Panel Out - Cuts



■特性 Major Characteristic Parameters

●フィードバック制御無し Without Feedback Control Design

Model	Rated Voltage	Operating Voltage range	Rated Current	Maximum Air Flow		Maximum Static Pressure		Rated Input Power	Sound Level	Rated Speed
	V	V	A ^①	m ³ /min	CFM	Pa	inchH ₂ O	W ^①	dB(A) ^②	min ⁻¹
T80T12MMA7-5*	12	7.0~13.8	0.09	0.71	25.0	18.5	0.07	1.08	17.5	2000
T80T12MHA7-5*	12	7.0~13.8	0.10	0.82	28.9	24.0	0.10	1.20	22.0	2300
T80T12MGA7-5*	12	7.0~13.8	0.14	0.97	34.4	31.8	0.13	1.68	27.5	2700
T80T12MUA7-5*	12	7.0~13.8	0.19	1.13	39.8	41.3	0.17	2.28	30.5	3100

① 実効値
② 吸込側表面から1mにて測定

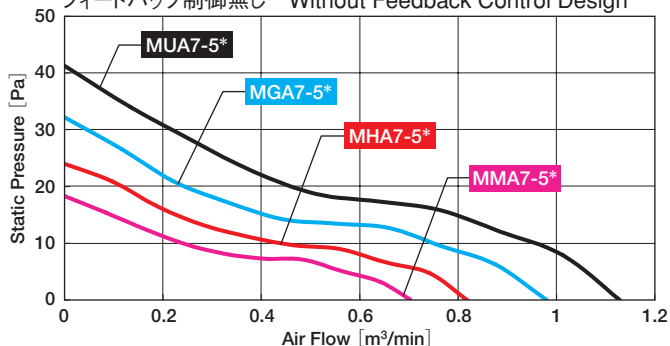
① RMS value
② Sound Level is measured at the distance of one(1)meter from the axis of fan intake.

(注)データは定格電圧での代表特性です。
電源PWMは保証外とします。
電源の電圧リップルは定格電圧の±5%以下とします。
上記以外の定格電圧については、個別にお問い合わせ下さい。

(Note) The data shows typical value at rated voltage.
Insurance does not apply to power supply PWM.
The range of voltage ripples for power supply is ±5%.
Contact us on any rated voltage not listed above.

■特性グラフ P-Q Curve

フィードバック制御無し Without Feedback Control Design



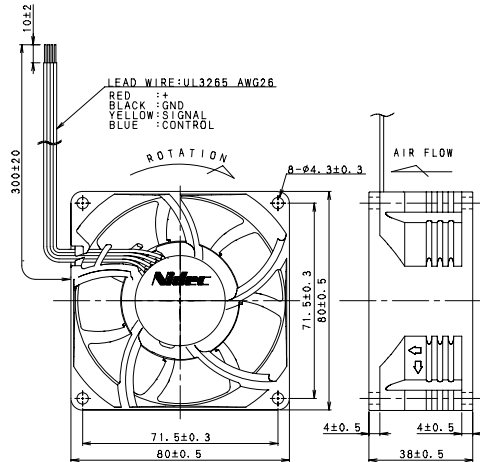
80×80×38mm Series



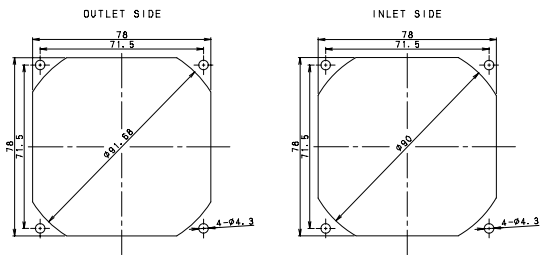
使用材料/
ハウジング: プラスチック (UL:V-0)
インペラー: プラスチック (UL:V-0)
軸受構造/ボールベアリング
保護方法/電流制限
使用温度範囲/−10°C~70°C
質量/190g

MATERIAL/
HOUSING: Plastic (UL:V-0)
IMPELLER: Plastic (UL:V-0)
BEARING/ Ball Bearings
PROTECTION/ Current limit
OPERATING TEMP / −10°C~70°C
MASS / 190g

■外形図 External Dimensions



■取り付け穴参考寸法 Panel Out - Cuts



■特性 Major Characteristic Parameters

●フィードバック制御有り Feedback Control Design

Model	Rated Voltage	Operating Voltage range	Rated Current	Maximum Air Flow		Maximum Static Pressure		Rated Input Power	Sound Level	Rated Speed
	V	V	A ^①	m ³ /min	CFM	Pa	inchH ₂ O	W ^①	dB (A) ^②	min ⁻¹
H80E12BLA7-0*	12	7.0~13.8	0.30	1.60	56.5	110	0.44	3.60	40.0	4200
H80E12BMA7-0*	12	7.0~13.8	0.40	1.80	63.6	140	0.56	4.80	44.0	4800
H80E12BHA7-0*	12	7.0~13.8	0.55	2.10	74.2	205	0.82	6.60	49.0	5500
H80E12BGA7-0*	12	7.0~13.8	0.90	2.40	84.7	235	0.94	10.80	54.0	6500
H80E12BUA7-0*	12	7.0~13.8	1.60	3.05	108	360	1.45	19.20	58.0	8000

●フィードバック制御無し Without Feedback Control Design

Model	Rated Voltage	Operating Voltage range	Rated Current	Maximum Air Flow		Maximum Static Pressure		Rated Input Power	Sound Level	Rated Speed
	V	V	A ^①	m ³ /min	CFM	Pa	inchH ₂ O	W ^①	dB (A) ^②	min ⁻¹
H80E12BLA7-5*	12	7.0~13.8	0.30	1.60	56.5	105	0.42	3.60	40.0	4200
H80E12BMA7-5*	12	7.0~13.8	0.40	1.80	63.6	130	0.52	4.80	44.0	4800
H80E12BHA7-5*	12	7.0~13.8	0.55	2.10	74.2	170	0.68	6.60	49.0	5500
H80E12BGA7-5*	12	7.0~13.8	0.90	2.40	84.7	235	0.95	10.80	54.0	6500
H80E12BUA7-5*	12	7.0~13.8	1.60	3.05	108	340	1.37	19.20	58.0	8000

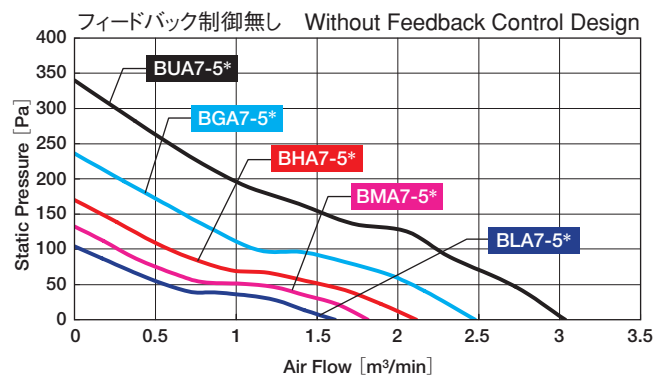
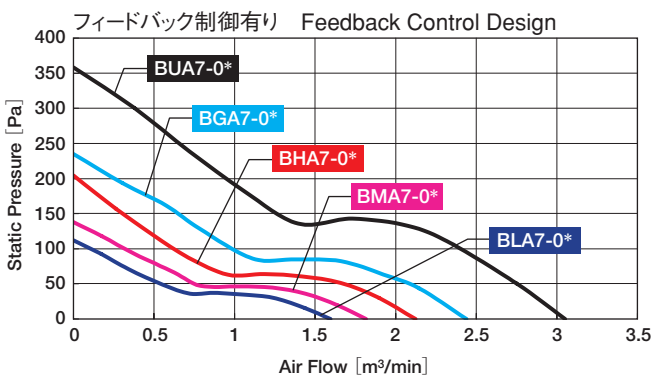
① 実効値
② 吸込側表面から1mにて測定

① RMS value
② Sound Level is measured at the distance of one(1)meter from the axis of fan intake.

(注) データは定格電圧での代表特性です。
電源PWMは保証外とします。
電源の電圧リップルは定格電圧の±5%以下とします。
上記以外の定格電圧については、個別にお問い合わせ下さい。

(Note) The data shows typical value at rated voltage.
Insurance does not apply to power supply PWM.
The range of voltage ripples for power supply is ±5%.
Contact us on any rated voltage not listed above.

■特性グラフ P-Q Curve



本製品の仕様は改良などのため、予告無しに変更することがございます。
Specification is subject to change for improvement without notice.

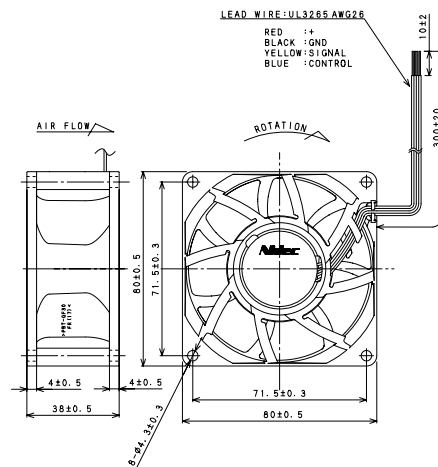
80×80×38mm Series



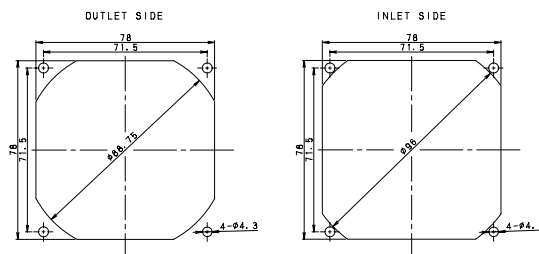
使用材料 /
 ハウジング: プラスチック (UL:V-0)
 インペラー: プラスチック (UL:V-0)
軸受構造 /ボールベアリング
保護方法 /電流制限
使用温度範囲 /-10°C~70°C
質量 /175g

MATERIAL /
 HOUSING: Plastic (UL:V-0)
 IMPELLER: Plastic (UL:V-0)
BEARING /Ball Bearings
PROTECTION /Current limit
OPERATING TEMP /-10°C~70°C
MASS /175g

■外形図 External Dimensions



■取り付け穴参考寸法 Panel Out - Cuts



■特性 Major Characteristic Parameters

●フィードバック制御有り Feedback Control Design

Model	Rated Voltage	Operating Voltage range	Rated Current	Maximum Air Flow		Maximum Static Pressure		Rated Input Power	Sound Level	Rated Speed
	V	V	A ^①	m ³ /min	CFM	Pa	inchH ₂ O	W ^①	dB (A) ^②	min ⁻¹
V80E12BLA7-0*	12	7.0~13.8	0.30	1.65	58.3	130	0.52	3.63	43.5	4500
V80E12BMA7-0*	12	7.0~13.8	0.48	2.02	71.4	180	0.72	5.76	48.5	5500
V80E12BHA7-0*	12	7.0~13.8	0.75	2.36	83.3	240	0.97	9.00	53.0	6500
V80E12BGA7-0*	12	7.0~13.8	1.70	3.09	109	390	1.57	20.40	60.0	8500
V80E12BUA7-0*	12	7.0~13.8	2.84	3.71	131	540	2.17	34.08	64.0	10000

●フィードバック制御無し Without Feedback Control Design

Model	Rated Voltage	Operating Voltage range	Rated Current	Maximum Air Flow		Maximum Static Pressure		Rated Input Power	Sound Level	Rated Speed
	V	V	A ^①	m ³ /min	CFM	Pa	inchH ₂ O	W ^①	dB (A) ^②	min ⁻¹
V80E12BLA7-5*	12	7.0~13.8	0.30	1.65	58.3	115	0.46	3.63	43.5	4500
V80E12BMA7-5*	12	7.0~13.8	0.48	2.02	71.3	160	0.64	5.76	48.5	5500
V80E12BHA7-5*	12	7.0~13.8	0.75	2.36	83.3	215	0.87	9.00	53.0	6500
V80E12BGA7-5*	12	7.0~13.8	1.70	3.09	109	360	1.45	20.40	60.0	8500
V80E12BUA7-5*	12	7.0~13.8	2.84	3.71	131	490	1.97	34.08	64.0	10000

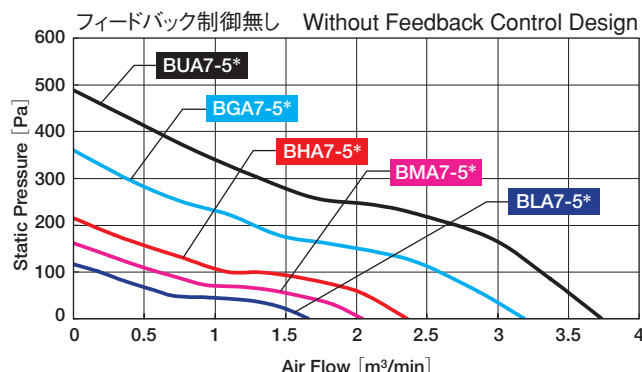
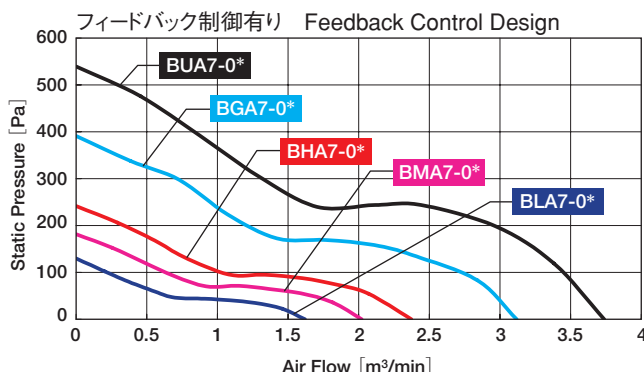
① 実効値
 ② 吸込側表面から1mにて測定

① RMS value
 ② Sound Level is measured at the distance of one(1)meter from the axis of fan intake.

(注) データは定格電圧での代表特性です。
 電源PWMは保証外とします。
 電源の電圧リップルは定格電圧の±5%以下とします。
 上記以外の定格電圧については、個別にお問い合わせ下さい。

(Note) The data shows typical value at rated voltage.
 Insurance does not apply to power supply PWM.
 The range of voltage ripples for power supply is ±5%.
 Contact us on any rated voltage not listed above.

■特性グラフ P-Q Curve



本製品の仕様は改良などのため、予告無しに変更することがございます。
 Specification is subject to change for improvement without notice.

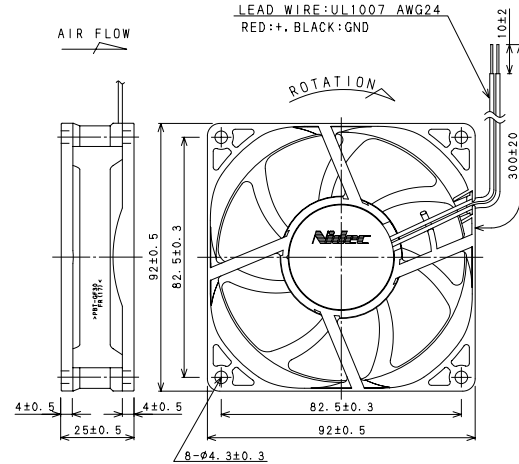
92×92×25mm Series



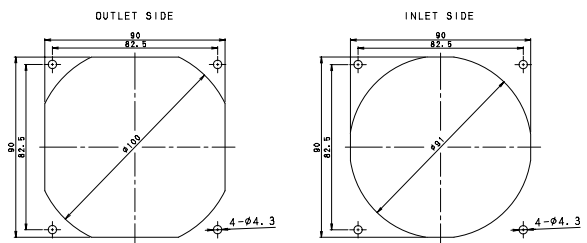
使用材料/
ハウジング: プラスチック (UL:V-0)
インペラー: プラスチック (UL:V-0)
軸受構造/**NBRX**タイプ
保護方法/電流制限
使用温度範囲/−10℃~70℃
質量/112g

MATERIAL/
HOUSING: Plastic (UL:V-0)
IMPELLER: Plastic (UL:V-0)
BEARING/**NBRX** Type
PROTECTION/Current limit
OPERATING TEMP/−10℃~70℃
MASS/112g

■外形図 External Dimensions



■取り付け穴参考寸法 Panel Out - Cuts



■特性 Major Characteristic Parameters

●フィードバック制御無し Without Feedback Control Design

Model	Rated Voltage	Operating Voltage range	Rated Current	Maximum Air Flow		Maximum Static Pressure		Rated Input Power	Sound Level	Rated Speed
	V	V	A ^①	m ³ /min	CFM	Pa	inchH ₂ O	W ^①	dB (A) ^②	min ⁻¹
T92T12MMA7-5*	12	7.0~13.8	0.10	0.96	34.0	21.5	0.09	1.20	19.5	2050
T92T12MHA7-5*	12	7.0~13.8	0.14	1.13	40.1	29.5	0.12	1.68	25.0	2400
T92T12MGA7-5*	12	7.0~13.8	0.18	1.28	45.3	36.5	0.15	2.16	29.0	2700
T92T12MUA7-5*	12	7.0~13.8	0.25	1.48	52.1	45.7	0.18	3.00	32.0	3100

① 実効値
② 吸込側表面から1mにて測定

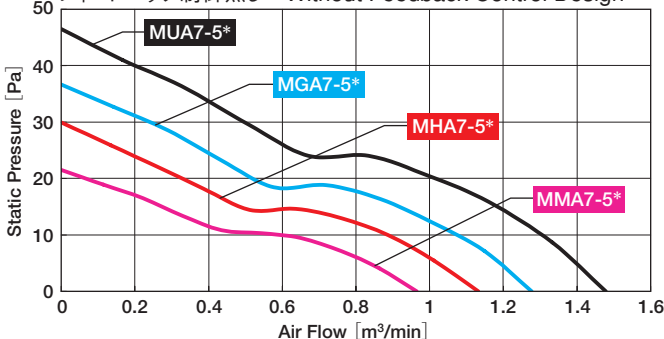
① RMS value
② Sound Level is measured at the distance of one(1)meter from the axis of fan intake.

(注) データは定格電圧での代表特性です。
電源PWMは保証外とします。
電源の電圧リップルは定格電圧の±5%以下とします。
上記以外の定格電圧については、個別にお問い合わせ下さい。

(Note) The data shows typical value at rated voltage.
Insurance does not apply to power supply PWM.
The range of voltage ripples for power supply is ±5%.
Contact us on any rated voltage not listed above.

■特性グラフ P-Q Curve

フィードバック制御無し Without Feedback Control Design



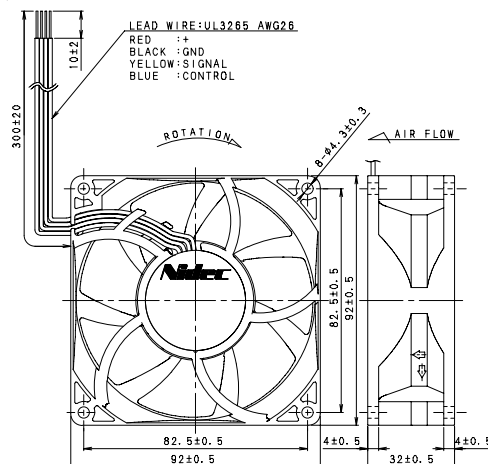
92x92x32mm Series



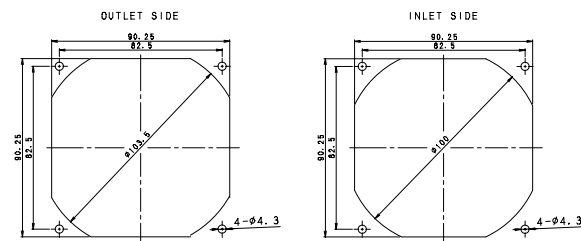
使用材料 /
 ハウジング: プラスチック (UL:V-0)
 インペラー: プラスチック (UL:V-0)
軸受構造 /ボールベアリング
保護方法 /電流制限
使用温度範囲 /-10°C~70°C
質量 /180g

MATERIAL /
 HOUSING: Plastic (UL:V-0)
 IMPELLER: Plastic (UL:V-0)
BEARING /Ball Bearings
PROTECTION /Current limit
OPERATING TEMP /-10°C~70°C
MASS /180g

外形図 External Dimensions



取り付け穴参考寸法 Panel Out - Cuts



特性 Major Characteristic Parameters

●フィードバック制御有り Feedback Control Design

Model	Rated Voltage	Operating Voltage range	Rated Current	Maximum Air Flow		Maximum Static Pressure		Rated Input Power	Sound Level	Rated Speed
	V	V	A ^①	m ³ /min	CFM	Pa	inchH ₂ O	W ^①	dB (A) ^②	min ⁻¹
H92C12BLA7-0*	12	7.0~13.8	0.19	1.58	55.8	55	0.22	2.28	36.0	2850
H92C12BMA7-0*	12	7.0~13.8	0.31	1.93	68.1	85	0.34	3.72	42.5	3500
H92C12BHA7-0*	12	7.0~13.8	0.48	2.40	84.7	125	0.50	5.76	48.0	4300
H92C12BGA7-0*	12	7.0~13.8	0.78	2.75	97.1	150	0.60	9.36	52.0	5000
H92C12BUA7-0*	12	7.0~13.8	1.41	3.37	119	210	0.84	16.92	58.0	6000

●フィードバック制御無し Without Feedback Control Design

Model	Rated Voltage	Operating Voltage range	Rated Current	Maximum Air Flow		Maximum Static Pressure		Rated Input Power	Sound Level	Rated Speed
	V	V	A ^①	m ³ /min	CFM	Pa	inchH ₂ O	W ^①	dB (A) ^②	min ⁻¹
H92C12BLA7-5*	12	7.0~13.8	0.19	1.58	55.8	50	0.20	2.28	36.0	2850
H92C12BMA7-5*	12	7.0~13.8	0.31	1.93	68.1	75	0.30	3.72	42.5	3500
H92C12BHA7-5*	12	7.0~13.8	0.48	2.40	84.7	105	0.42	5.76	48.0	4300
H92C12BGA7-5*	12	7.0~13.8	0.78	2.75	97.1	140	0.56	9.36	52.0	5000
H92C12BUA7-5*	12	7.0~13.8	1.41	3.37	119	180	0.72	16.92	58.0	6000

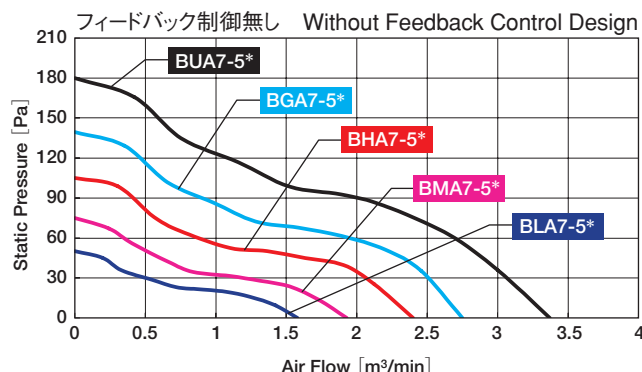
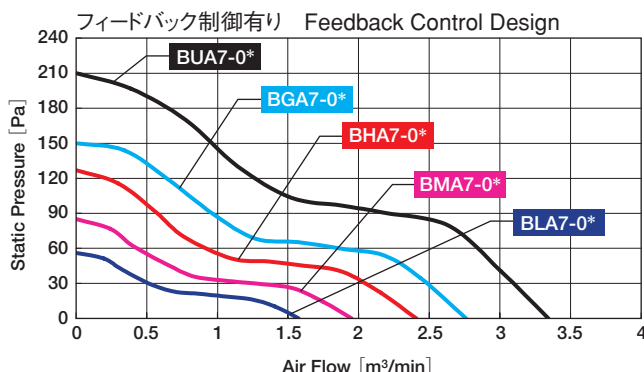
① 実効値
 ② 吸込側表面から1mにて測定

① RMS value
 ② Sound Level is measured at the distance of one(1)meter from the axis of fan intake.

(注) データは定格電圧での代表特性です。
 電源PWMは保証外とします。
 電源の電圧リップルは定格電圧の±5%以下とします。
 上記以外の定格電圧については、個別にお問い合わせ下さい。

(Note) The data shows typical value at rated voltage.
 Insurance does not apply to power supply PWM.
 The range of voltage ripples for power supply is ±5%.
 Contact us on any rated voltage not listed above.

特性グラフ P-Q Curve



本製品の仕様は改良などのため、予告無しに変更することがございます。
 Specification is subject to change for improvement without notice.

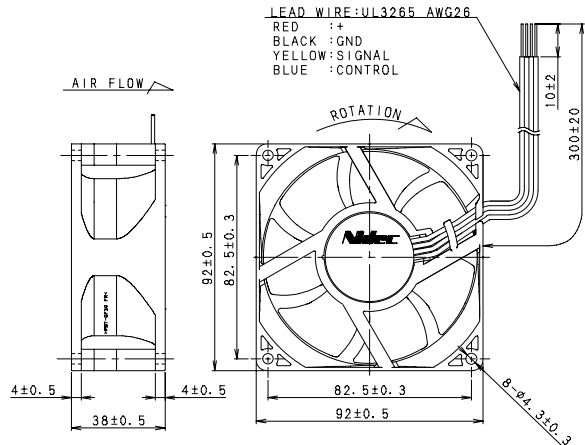
92×92×38mm Series



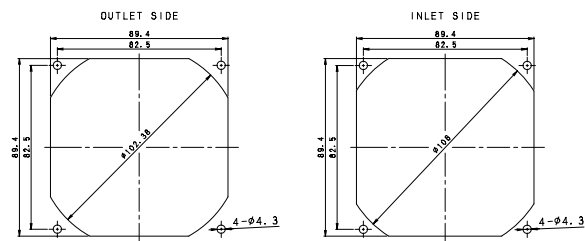
使用材料/
ハウジング: プラスチック (UL:V-0)
インペラー: プラスチック (UL:V-0)
軸受構造/ボールベアリング
保護方法/電流制限
使用温度範囲/−10°C~70°C
質量/220g

MATERIAL/
HOUSING: Plastic (UL:V-0)
IMPELLER: Plastic (UL:V-0)
BEARING/ Ball Bearings
PROTECTION/ Current limit
OPERATING TEMP / −10°C~70°C
MASS / 220g

外形図 External Dimensions



取り付け穴参考寸法 Panel Out - Cuts



特性 Major Characteristic Parameters

●フィードバック制御有り Feedback Control Design

Model	Rated Voltage	Operating Voltage range	Rated Current	Maximum Air Flow		Maximum Static Pressure		Rated Input Power	Sound Level	Rated Speed
	V	V	A ^①	m ³ /min	CFM	Pa	inchH ₂ O	W ^①	dB (A) ^②	min ⁻¹
T92E12BMA7-0*	12	7.0~13.8	0.39	2.35	83.0	125	0.50	4.68	43.5	4000
T92E12BHA7-0*	12	7.0~13.8	0.61	2.80	98.9	170	0.68	7.32	47.5	4800
T92E12BGA7-0*	12	7.0~13.8	1.34	3.70	131	270	1.09	16.08	57.0	6300
T92E12BUA7-0*	12	7.0~13.8	2.09	4.21	149	325	1.31	25.08	60.0	7200

●フィードバック制御無し Without Feedback Control Design

Model	Rated Voltage	Operating Voltage range	Rated Current	Maximum Air Flow		Maximum Static Pressure		Rated Input Power	Sound Level	Rated Speed
	V	V	A ^①	m ³ /min	CFM	Pa	inchH ₂ O	W ^①	dB (A) ^②	min ⁻¹
T92E12BMA7-5*	12	7.0~13.8	0.39	2.35	83.0	110	0.44	4.68	43.5	4000
T92E12BHA7-5*	12	7.0~13.8	0.61	2.80	98.9	145	0.58	7.32	47.5	4800
T92E12BGA7-5*	12	7.0~13.8	1.34	3.70	131	250	1.01	16.08	57.0	6300
T92E12BUA7-5*	12	7.0~13.8	2.09	4.21	149	300	1.21	25.08	60.0	7200

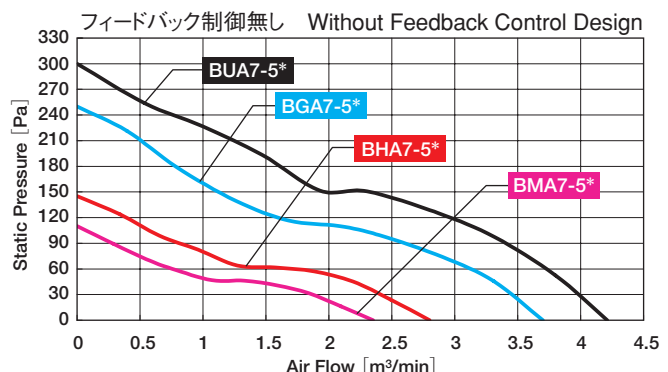
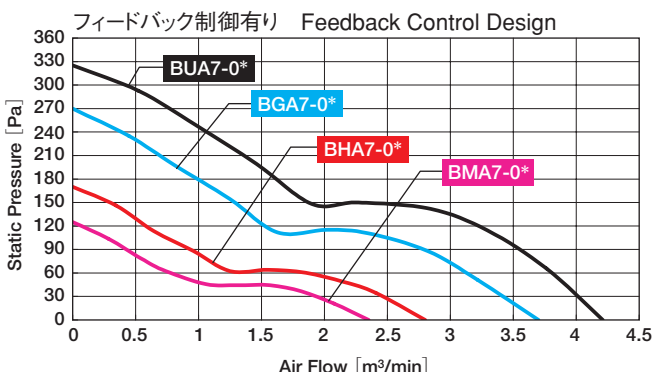
① 実効値
② 吸込側表面から1mにて測定

① RMS value
② Sound Level is measured at the distance of one(1) meter from the axis of fan intake.

(注) データは定格電圧での代表特性です。
電源PWMは保証外とします。
電源の電圧リップルは定格電圧の±5%以下とします。
上記以外の定格電圧については、個別にお問い合わせ下さい。

(Note) The data shows typical value at rated voltage.
Insurance does not apply to power supply PWM.
The range of voltage ripples for power supply is ±5%.
Contact us on any rated voltage not listed above.

特性グラフ P-Q Curve



本製品の仕様は改良などのため、予告無しに変更することがございます。
Specification is subject to change for improvement without notice.

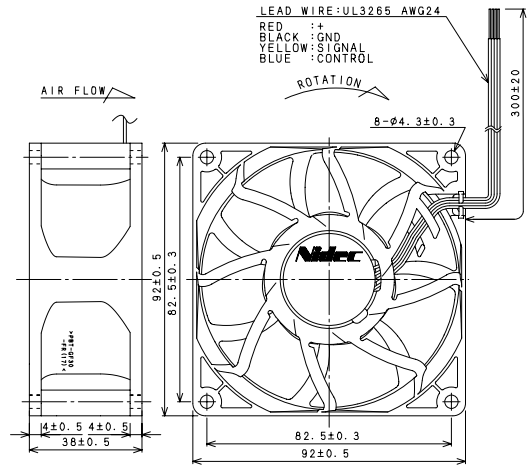
92x92x38mm Series



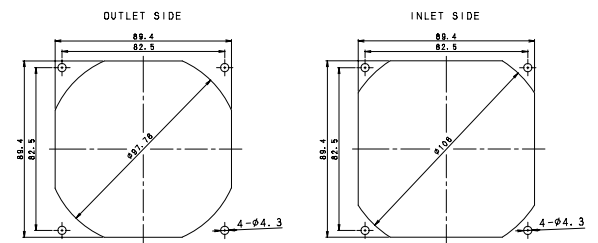
使用材料/
ハウジング: プラスチック (UL:V-0)
インペラー: プラスチック (UL:V-0)
軸受構造/ボールベアリング
保護方法/電流制限
使用温度範囲/−10°C~70°C
質量/216g

MATERIAL/
HOUSING: Plastic (UL:V-0)
IMPELLER: Plastic (UL:V-0)
BEARING/ Ball Bearings
PROTECTION/ Current limit
OPERATING TEMP/ −10°C~70°C
MASS/ 216g

外形図 External Dimensions



取り付け穴参考寸法 Panel Out - Cuts



特性 Major Characteristic Parameters

●フィードバック制御有り Feedback Control Design

Model	Rated Voltage	Operating Voltage range	Rated Current	Maximum Air Flow		Maximum Static Pressure		Rated Input Power	Sound Level	Rated Speed
	V	V	A ^①	m ³ /min	CFM	Pa	inchH ₂ O	W ^①	dB (A) ^②	min ⁻¹
V92E12BLA7-0*	12	7.0~13.8	0.36	2.32	81.7	140	0.56	4.36	44.0	4000
V92E12BMA7-0*	12	7.0~13.8	0.62	2.86	101	180	0.72	7.39	50.0	5000
V92E12BHA7-0*	12	7.0~13.8	1.32	3.80	134	285	1.15	15.84	56.5	6500
V92E12BGA7-0*	12	7.0~13.8	2.05	4.39	155	345	1.39	24.55	60.0	7500
V92E12BUA7-0*	12	7.0~13.8	2.97	5.05	178	460	1.85	35.64	64.0	8500

●フィードバック制御無し Without Feedback Control Design

Model	Rated Voltage	Operating Voltage range	Rated Current	Maximum Air Flow		Maximum Static Pressure		Rated Input Power	Sound Level	Rated Speed
	V	V	A ^①	m ³ /min	CFM	Pa	inchH ₂ O	W ^①	dB (A) ^②	min ⁻¹
V92E12BLA7-5*	12	7.0~13.8	0.36	2.32	81.7	115	0.46	4.36	44.0	4000
V92E12BMA7-5*	12	7.0~13.8	0.62	2.86	101	170	0.68	7.39	50.0	5000
V92E12BHA7-5*	12	7.0~13.8	1.32	3.80	134	255	1.03	15.84	56.5	6500
V92E12BGA7-5*	12	7.0~13.8	2.05	4.39	155	325	1.31	24.55	60.0	7500
V92E12BUA7-5*	12	7.0~13.8	2.97	5.05	178	400	1.61	35.64	64.0	8500

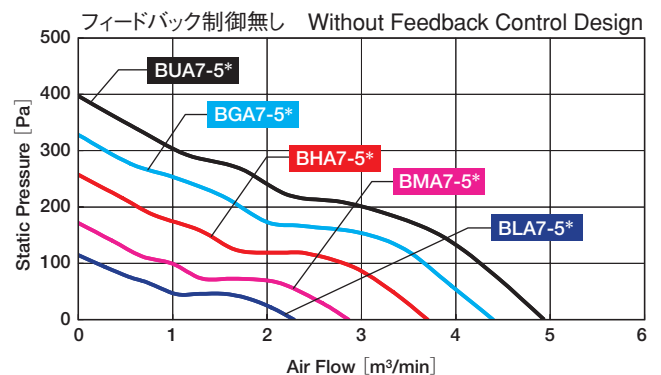
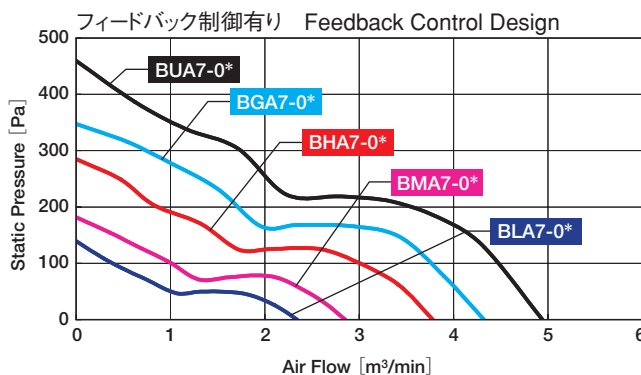
① 実効値
② 吸込側表面から1mにて測定

① RMS value
② Sound Level is measured at the distance of one(1)meter from the axis of fan intake.

(注) データは定格電圧での代表特性です。
電源PWMは保証外とします。
電源の電圧リップルは定格電圧の±5%以下とします。
上記以外の定格電圧については、個別にお問い合わせ下さい。

(Note) The data shows typical value at rated voltage.
Insurance does not apply to power supply PWM.
The range of voltage ripples for power supply is ±5%.
Contact us on any rated voltage not listed above.

特性グラフ P-Q Curve



本製品の仕様は改良などのため、予告無しに変更することがございます。
Specification is subject to change for improvement without notice.

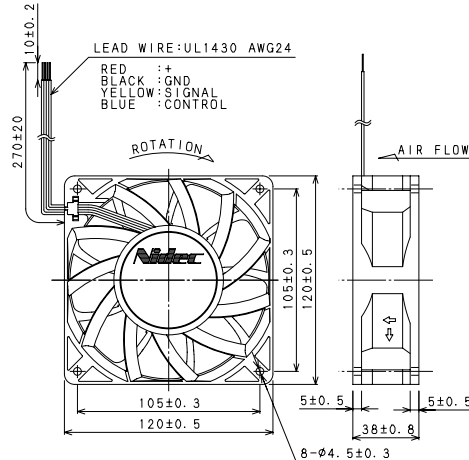
120×120×38mm Series



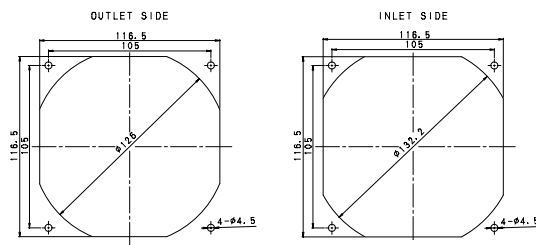
使用材料/
ハウジング: プラスチック (UL:V-0)
インペラー: プラスチック (UL:V-0)
軸受構造/ボールベアリング
保護方法/電流制限
使用温度範囲/−10°C~70°C
質量/380g

MATERIAL/
HOUSING: Plastic (UL:V-0)
IMPELLER: Plastic (UL:V-0)
BEARING/ Ball Bearings
PROTECTION/ Current limit
OPERATING TEMP/ −10°C~70°C
MASS/ 380g

■外形図 External Dimensions



■取り付け穴参考寸法 Panel Out - Cuts



■特性 Major Characteristic Parameters

●フィードバック制御有り Feedback Control Design

Model	Rated Voltage	Operating Voltage range	Rated Current	Maximum Air Flow		Maximum Static Pressure		Rated Input Power	Sound Level	Rated Speed
	V	V	A ^①	m ³ /min	CFM	Pa	inchH ₂ O	W ^①	dB (A) ^②	min ⁻¹
V12E12BHA9-0*	12	10.2~13.2	1.47	4.83	171	181	0.73	17.64	58.0	4000
V12E12BGA9-0*	12	10.2~13.2	2.40	5.82	206	254	1.02	28.80	63.0	4800

●フィードバック制御無し Without Feedback Control Design

Model	Rated Voltage	Operating Voltage range	Rated Current	Maximum Air Flow		Maximum Static Pressure		Rated Input Power	Sound Level	Rated Speed
	V	V	A ^①	m ³ /min	CFM	Pa	inchH ₂ O	W ^①	dB (A) ^②	min ⁻¹
V12E12BHA9-5*	12	10.2~13.2	1.47	4.83	171	178	0.72	17.64	58.0	4000
V12E12BGA9-5*	12	10.2~13.2	2.40	5.82	206	244	0.98	28.80	63.0	4800

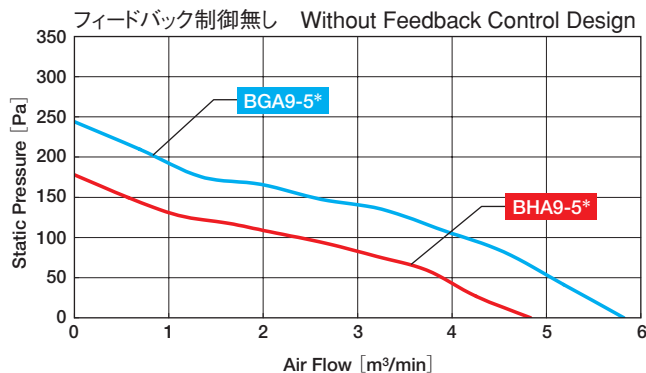
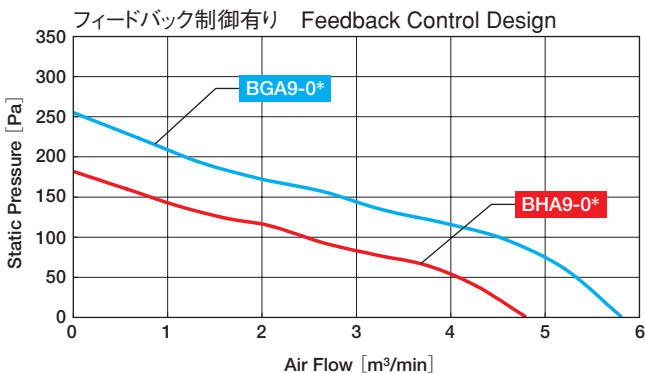
① 実効値
② 吸込側表面から1mにて測定

① RMS value
② Sound Level is measured at the distance of one(1) meter from the axis of fan intake.

(注) データは定格電圧での代表特性です。
電源PWMは保証外とします。
電源の電圧リップルは定格電圧の±5%以下とします。
上記以外の定格電圧については、個別にお問い合わせ下さい。

(Note) The data shows typical value at rated voltage.
Insurance does not apply to power supply PWM.
The range of voltage ripples for power supply is ±5%.
Contact us on any rated voltage not listed above.

■特性グラフ P-Q Curve



本製品の仕様は改良などのため、予告無しに変更することがございます。
Specification is subject to change for improvement without notice.

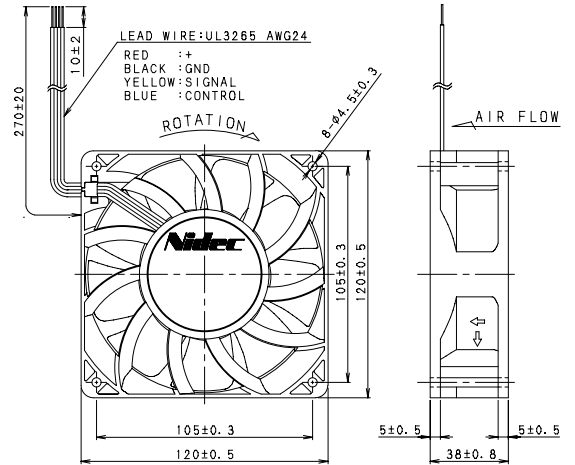
120×120×38mm Series



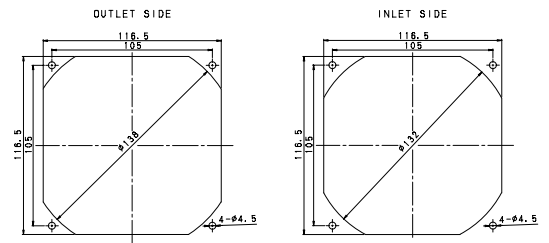
使用材料/
ハウジング: プラスチック (UL:V-0)
インペラー: プラスチック (UL:V-0)
軸受構造/ボールベアリング
保護方法/電流制限
使用温度範囲/−10°C~70°C
質量/380g

MATERIAL/
HOUSING: Plastic (UL:V-0)
IMPELLER: Plastic (UL:V-0)
BEARING/ Ball Bearings
PROTECTION/ Current limit
OPERATING TEMP/ −10°C~70°C
MASS/ 380g

外形図 External Dimensions



取り付け穴参考寸法 Panel Out - Cuts



特性 Major Characteristic Parameters

●フィードバック制御有り Feedback Control Design

Model	Rated Voltage	Operating Voltage range	Rated Current	Maximum Air Flow		Maximum Static Pressure		Rated Input Power	Sound Level	Rated Speed
	V	V	A ^①	m³/min	CFM	Pa	inchH ₂ O	W ^①	dB (A) ^②	min ⁻¹
V12E12BLM9-0*	12	10.2~13.8	0.80	3.85	136	140	0.56	9.60	50.0	3200
V12E12BMM9-0*	12	10.2~13.8	1.20	4.40	155	190	0.76	14.40	54.5	3700
V12E12BHM9-0*	12	10.2~13.8	1.60	5.00	177	240	0.97	19.20	58.0	4200
V12E12BGM9-0*	12	10.2~13.8	2.10	5.60	198	275	1.11	25.20	63.0	4600
V12E12BUM9-0*	12	10.2~13.8	3.30	6.35	224	335	1.35	39.60	66.0	5300

●フィードバック制御無し Without Feedback Control Design

Model	Rated Voltage	Operating Voltage range	Rated Current	Maximum Air Flow		Maximum Static Pressure		Rated Input Power	Sound Level	Rated Speed
	V	V	A ^①	m³/min	CFM	Pa	inchH ₂ O	W ^①	dB (A) ^②	min ⁻¹
V12E12BLM9-5*	12	10.2~13.8	0.80	3.85	136	130	0.52	9.60	50.0	3200
V12E12BMM9-5*	12	10.2~13.8	1.20	4.40	155	180	0.72	14.40	54.5	3700
V12E12BHM9-5*	12	10.2~13.8	1.60	5.00	177	230	0.93	19.20	58.0	4200
V12E12BGM9-5*	12	10.2~13.8	2.10	5.60	198	265	1.07	25.20	63.0	4600
V12E12BUM9-5*	12	10.2~13.8	3.30	6.35	224	335	1.35	39.60	66.0	5300

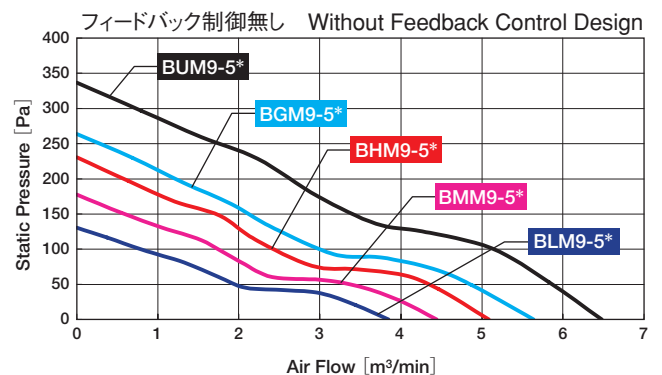
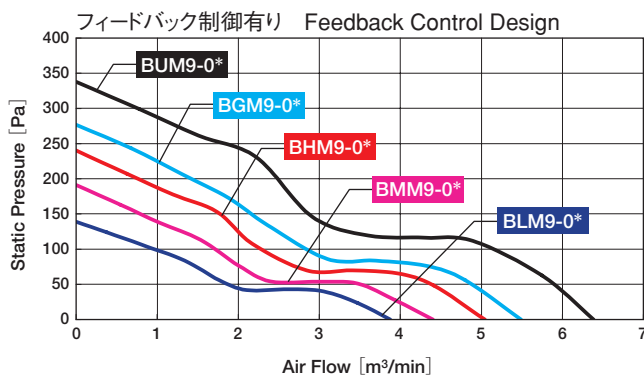
① 実効値
② 吸込側表面から1mにて測定

① RMS value
② Sound Level is measured at the distance of one(1)meter from the axis of fan intake.

(注) データは定格電圧での代表特性です。
電源PWMは保証外とします。
電源の電圧リップルは定格電圧の±5%以下とします。
上記以外の定格電圧については、個別にお問い合わせ下さい。

(Note) The data shows typical value at rated voltage.
Insurance does not apply to power supply PWM.
The range of voltage ripples for power supply is ±5%.
Contact us on any rated voltage not listed above.

特性グラフ P-Q Curve



本製品の仕様は改良などのため、予告無しに変更することがございます。
Specification is subject to change for improvement without notice.

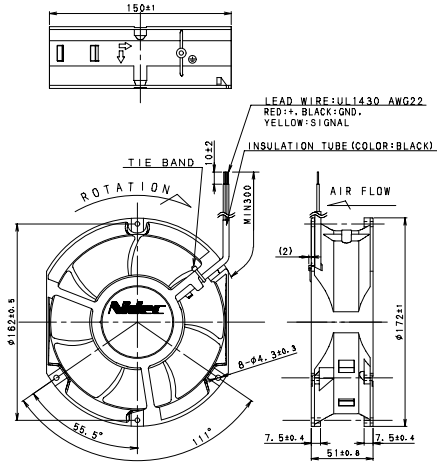
φ172×150×51 mm Series



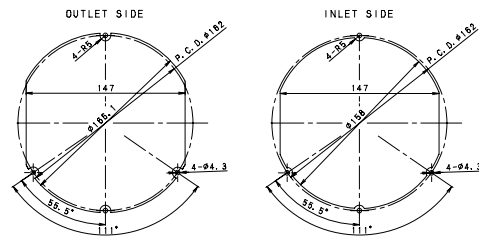
使用材料/
ハウジング: アルミダイキャスト
インペラー: プラスチック (UL:V-0)
軸受構造/ボールベアリング
保護方法/電流制限
使用温度範囲/−10°C~70°C
質量/830g

MATERIAL/
HOUSING: Die-cast Aluminum
IMPELLER: Plastic (UL:V-0)
BEARING/ Ball Bearings
PROTECTION/ Current limit
OPERATING TEMP/ −10°C~70°C
MASS/ 830g

■外形図 External Dimensions



■取り付け穴参考寸法 Panel Out - Cuts



■特性 Major Characteristic Parameters

●フィードバック制御有り Feedback Control Design

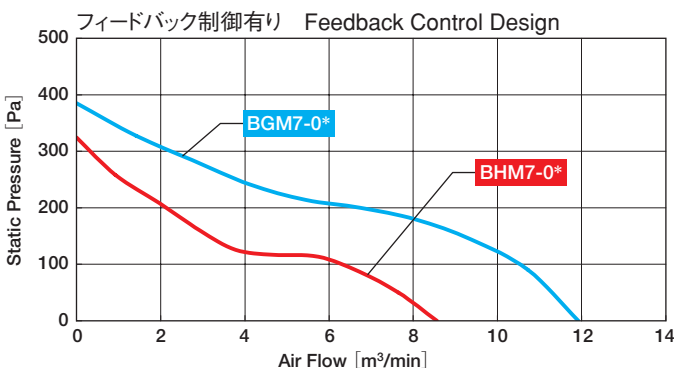
Model	Rated Voltage	Operating Voltage range	Rated Current	Maximum Air Flow		Maximum Static Pressure		Rated Input Power	Sound Level	Rated Speed
	V	V	A ^①	m ³ /min	CFM	Pa	inchH ₂ O	W ^①	dB (A) ^②	min ⁻¹
X17L24BHM7-0*	24	12.0~27.6	1.20	8.56	302	324	1.30	28.80	60.8	3900
X17L24BGM7-0*	24	12.0~27.6	3.10	11.92	421	385	1.55	74.40	73.0	5300

① 実効値
② 吸込側表面から1mにて測定
① RMS value
② Sound Level is measured at the distance of one(1)meter from the axis of fan intake.

(注) データは定格電圧での代表特性です。
電源PWMは保証外とします。
電源の電圧リップルは定格電圧の±5%以下とします。
上記以外の定格電圧については、個別にお問い合わせ下さい。

(Note) The data shows typical value at rated voltage.
Insurance does not apply to power supply PWM.
The range of voltage ripples for power supply is ±5%.
Contact us on any rated voltage not listed above.

■特性グラフ P-Q Curve



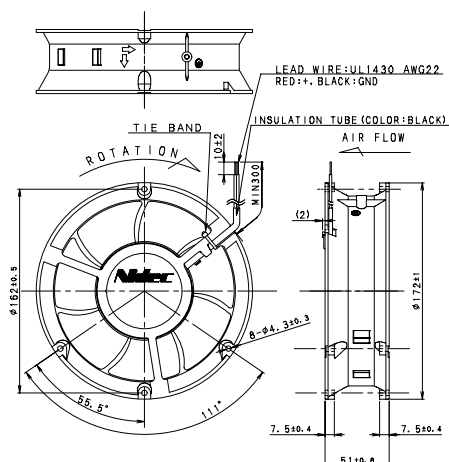
φ 172×51 mm Series



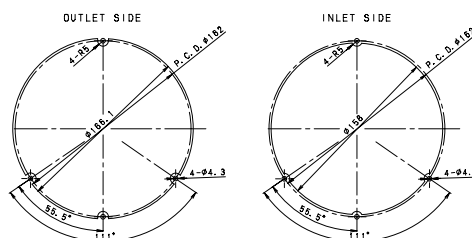
使用材料/
ハウジング: アルミダイカスト
インペラー: プラスチック (UL:V-0)
軸受構造/ボールベアリング
保護方法/電流制限
使用温度範囲/−10°C~70°C
質量/830g

MATERIAL/
HOUSING: Die-cast Aluminum
IMPELLER: Plastic (UL:V-0)
BEARING/ Ball Bearings
PROTECTION/ Current limit
OPERATING TEMP / −10°C~70°C
MASS / 830g

■外形図 External Dimensions



■取り付け穴参考寸法 Panel Out - Cuts



■特性 Major Characteristic Parameters

●フィードバック制御有り Feedback Control Design

Model	Rated Voltage	Operating Voltage range	Rated Current	Maximum Air Flow		Maximum Static Pressure		Rated Input Power	Sound Level	Rated Speed
	V	V	A ^①	m ³ /min	CFM	Pa	inchH ₂ O	W ^①	dB (A) ^②	min ⁻¹
Y17L24BHM7-0*	24	12.0~27.6	1.20	8.45	298	315	1.27	28.80	58.0	3900
Y17L24BGM7-0*	24	12.0~27.6	3.10	11.50	401	400	1.61	74.40	65.0	5300

① 実効値
② 吸込側表面から1mにて測定

① RMS value
② Sound Level is measured at the distance of one(1)meter from the axis of fan intake.

(注) データは定格電圧での代表特性です。
電源PWMは保証外とします。
電源の電圧リップルは定格電圧の±5%以下とします。
上記以外の定格電圧については、個別にお問い合わせ下さい。

(Note) The data shows typical value at rated voltage.
Insurance does not apply to power supply PWM.
The range of voltage ripples for power supply is ±5%.
Contact us on any rated voltage not listed above.

■特性グラフ P-Q Curve

