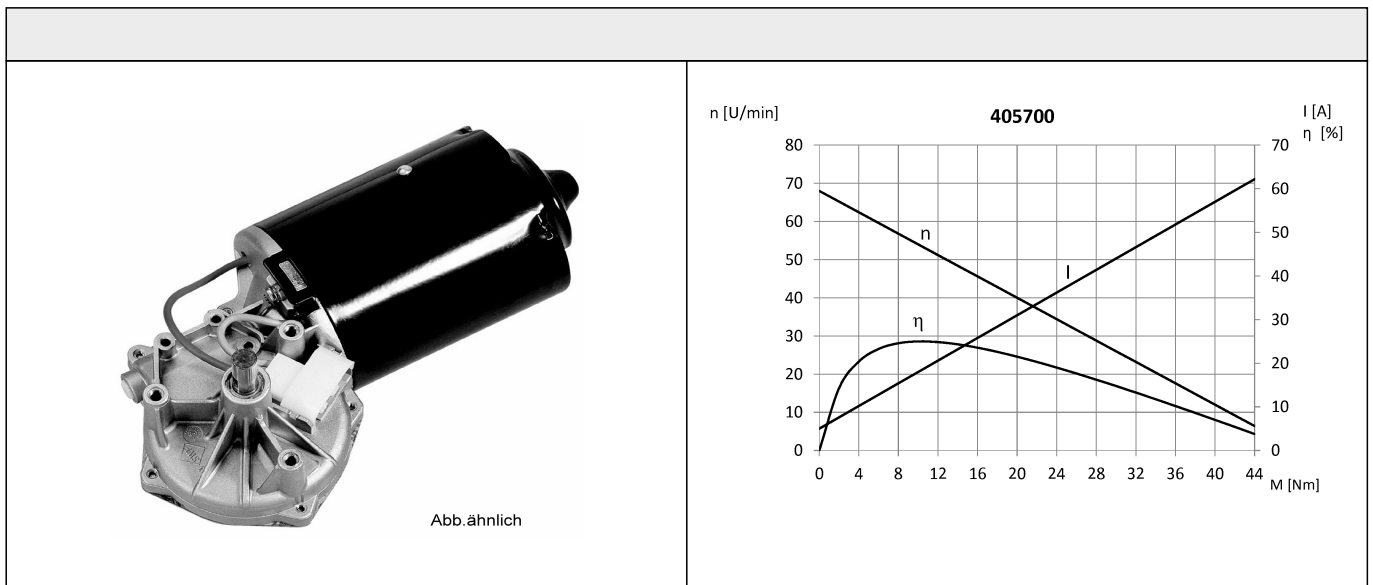
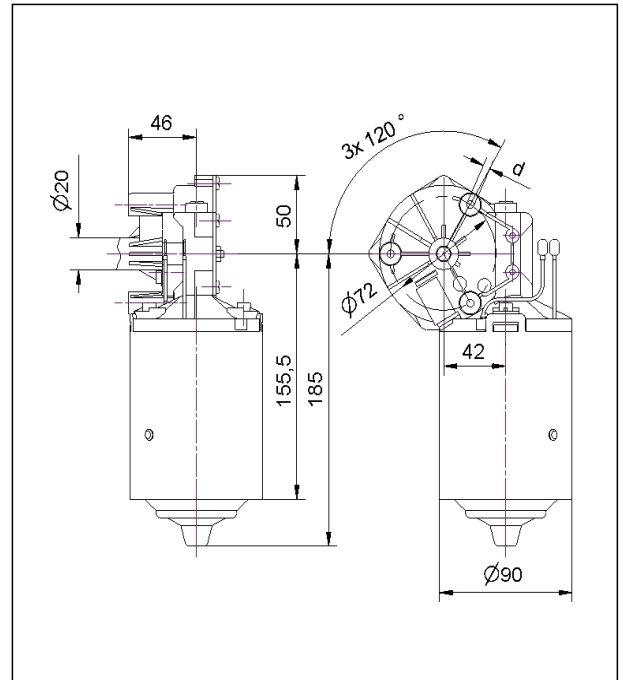


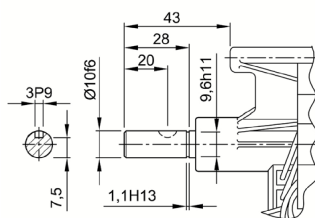
Baureihe SWMV

Motortyp 405700

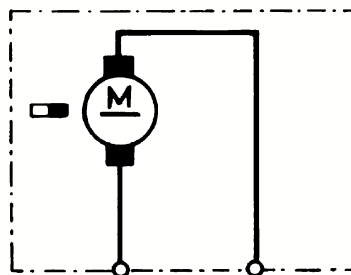
Technische Daten			
Nennspannung	U_N	[Volt]	12
Leerlaufdrehzahl	n_0	[min ⁻¹]	68
Nenn Drehmoment	M_N	[Nm]	8,00
Einschaltdauer		%	
Ein		[min]	
Anlaufmoment	M_A	[Nm]	42,00
Getriebeübersetzung			46:1
Ankerwiderstand	2Lamellen	R	mOhm
	4Lamellen	R	mOhm
Zahnradwerkstoff			Hartgewebe
Hall IC			
Impulse/Umdrehung Antriebswelle			
Ausgangskanäle			
Bemerkung			d=M6x16
Schutzart			IP20
Gewicht		[kg]	2,9



Abtriebswelle W278



Schaltbild S28



Anschluss K405700

