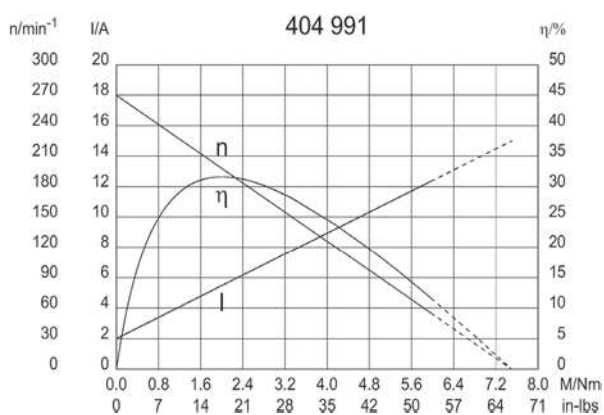
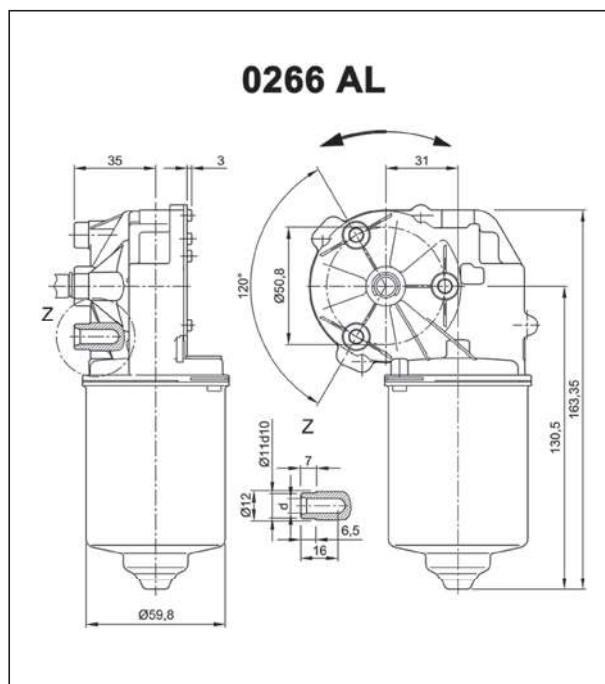
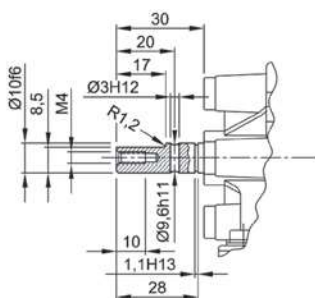


## Technická data

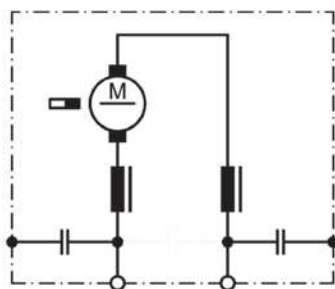
Jmenovité napětí	$U_N$	[Volt]	24
Běh na prázdko	$n_0$	[min <sup>-1</sup> ]	270
Kroutící moment	$M_N$	[N]	1,00
Rozběh		[Nm]	
Prac.cykklus		%	
Rozběh.moment	$M_A$	[min]	7,50
Převod			41:4
Rezistence kotvy	2Lamely	R	mOhm
	4Lamely	R	mOhm
Materiál ozubení			Plast
Hall IC			X
Impulz na otáčku			10.25
Výst.kanály			1
Poznámka	d=pro šrouby M6 DIN 7500		
Krytí			IP30
Hmotnost		[kg]	1,25



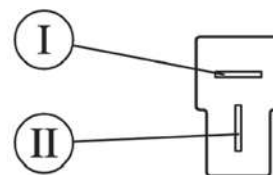
Výst. hřidel W40



Zapojení S30



Konektor K320



- I Flachstecker 6,3 x 0,8  
DIN 46 244
- II Gegenstecker: Tyco 180907  
mit Hülse AMP 925603