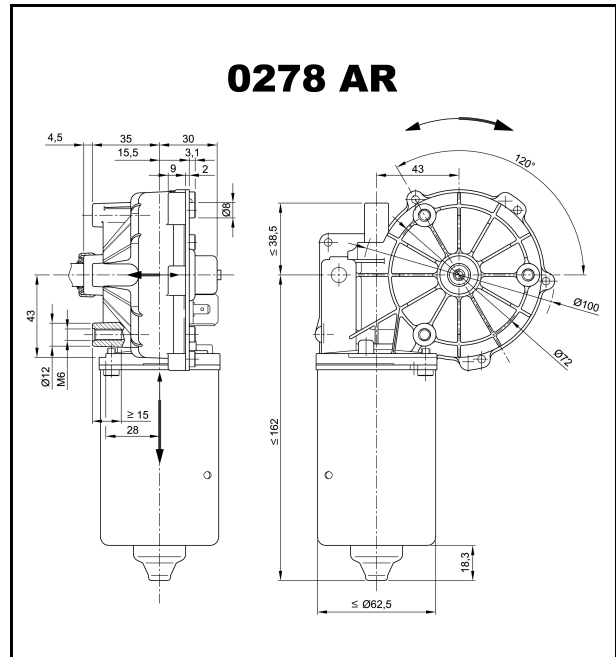
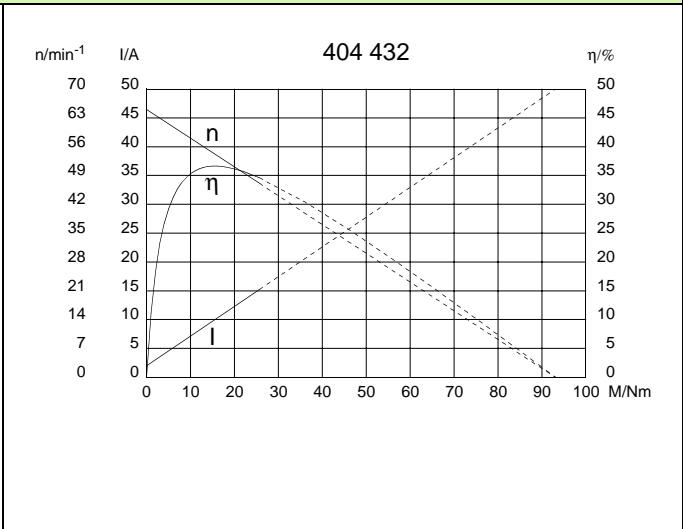


Technische Daten

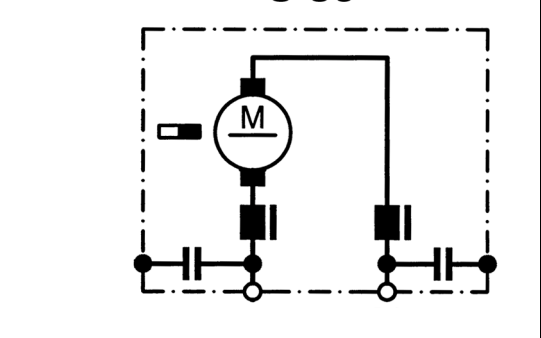
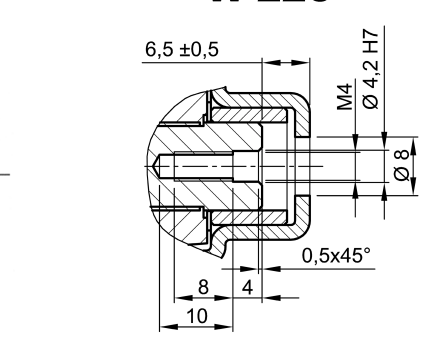
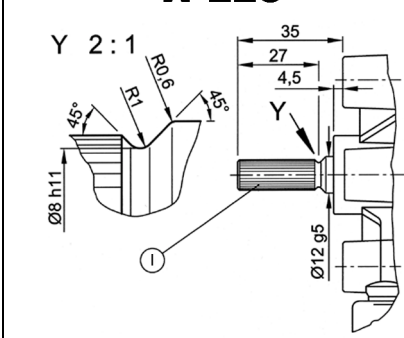
Nennspannung	U_N	[Volt]	24
Leerlaufdrehzahl	n_0	[min ⁻¹]	65
Nenn Drehmoment	M_N	[Nm]	8,0
Einschaltdauer	%		
EIN	[min]		
Anlaufmoment	M_A	[Nm]	93,0
Getriebeübersetzung	i		74/1
Anschlusswiderstand	2 Lamellen	R	[mΩ] 340,0
	4 Lamellen	R	[mΩ] 300,0
Anschlussinduktivität	2 Lamellen	L	[mH] 0,80
	4 Lamellen	L	[mH] 0,70
Läuferträgheitsmoment	J_R	[kgm ²] × 10 ⁻⁶	85,0
Zahnradwerkstoff			Kunststoff
Hall IC			X
Impuls/Umdrehung Antriebswelle			222
Ausgangskanäle			1
Bemerkungen			
Schutzart			IP 40
Gewicht		[kg]	1,70



Performance Characteristics



Mounting Details

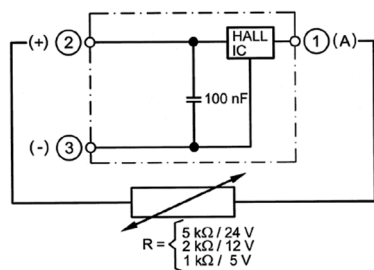


I Kerbverzahnung 8 x 10 DIN 5481

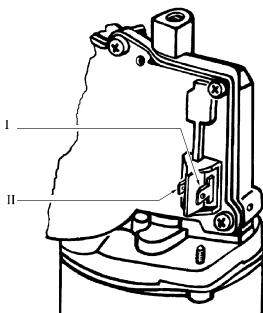
Baureihe 0278 (SW2L)

Motortyp 404 432

S 73



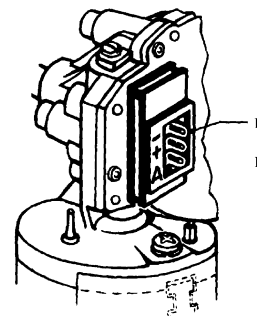
K 144



I Flachsteckerenden 6,3 x 0,8 DIN 46 244

II Flachsteckerenden 4,8 x 0,8 DIN 46 244

K 54



I Panduit MLSS 100-03

II Gegenstecker: Panduit CE 100 F22-03

Notizfeld: