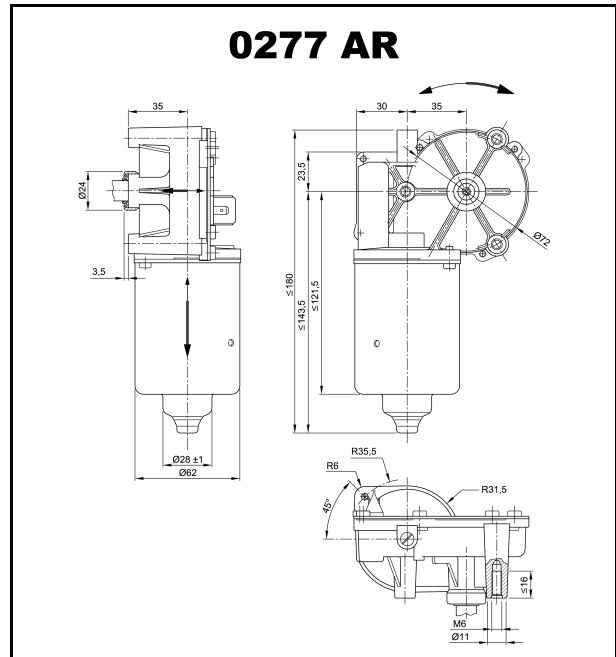
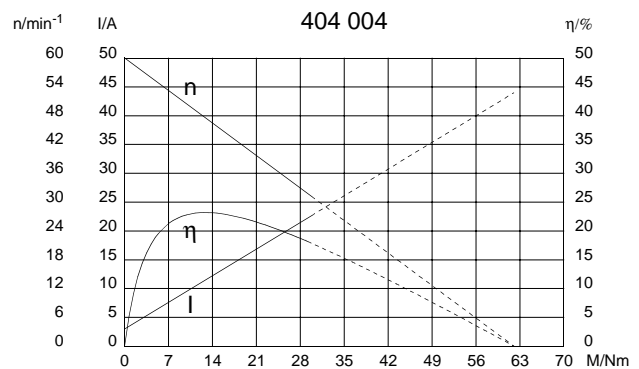
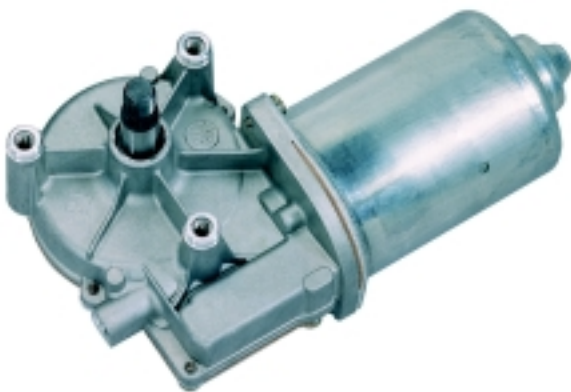


Technische Daten

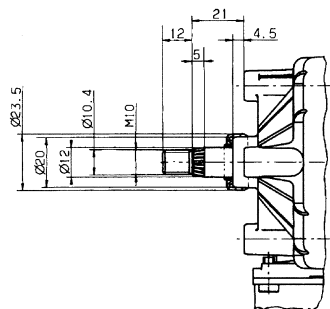
Nennspannung	U_N	[Volt]	24
Leerlaufdrehzahl	n_0	[min ⁻¹]	60
Nennmoment	M_N	[Nm]	5,0
Einschaltdauer	%		
EIN		[min]	
Anlaufmoment	M_A	[Nm]	62,0
Getriebeübersetzung	i		78/1
Anschlusswiderstand	2 Lamellen	R	[mΩ] 900,0
	4 Lamellen	R	[mΩ] 725,0
Anschlussinduktivität	2 Lamellen	L	[mH] 1,54
	4 Lamellen	L	[mH] 1,34
Läuferträgheitsmoment	J_R	[kgm ²] × 10 ⁻⁶	75,0
Zahnradwerkstoff			Kunststoff
Hall IC			
	Impuls/Umdrehung Antriebswelle		
	Ausgangskanäle		
Bemerkungen			ohne Kappe
Schutzart			IP 40
Gewicht		[kg]	1,20



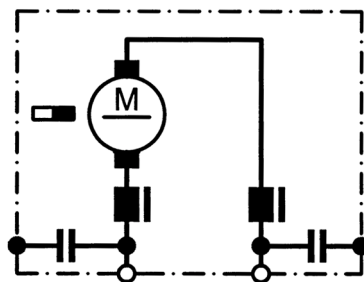
Performance and Physical Characteristics



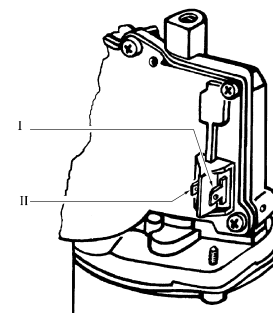
W 209



S 30



K 144



I Flachsteckerenden 6,3 x 0,8 DIN 46 244

II Flachsteckerenden 4,8 x 0,8 DIN 46 244