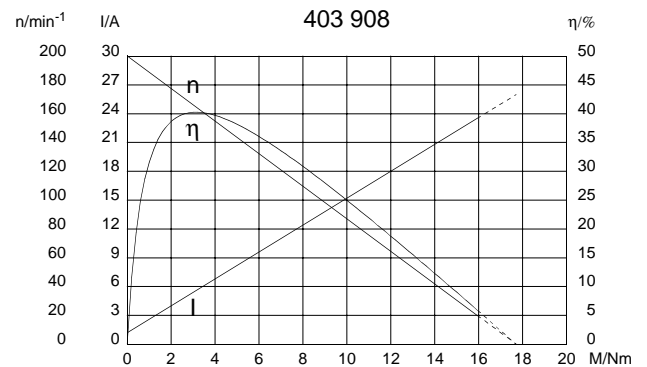
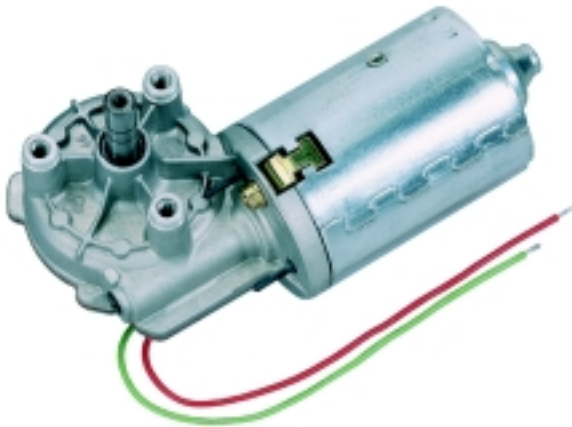
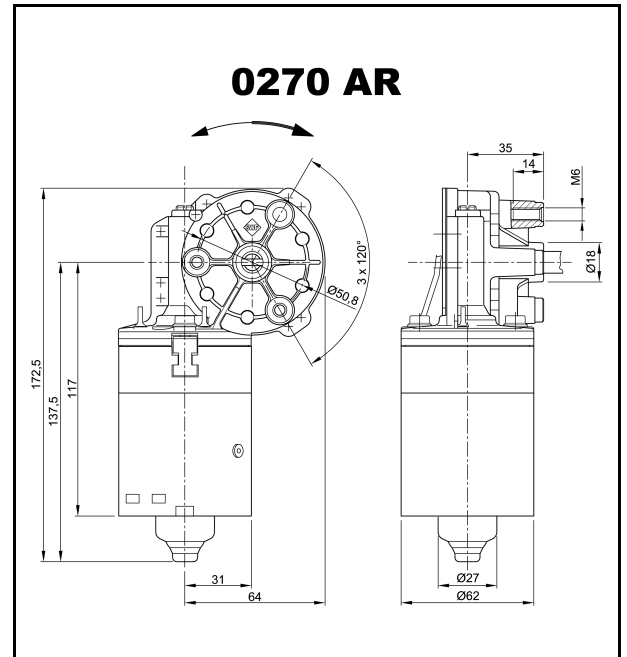


Baureihe 0270 (SWMK)

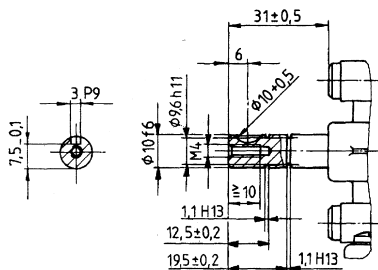
Motortyp 403 908

Technische Daten

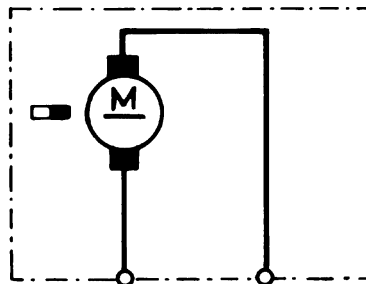
Nennspannung	U_N	[Volt]	24	
Leerlaufdrehzahl	n_0	[min ⁻¹]	200	
Nenn Drehmoment	M_N	[Nm]	1,0	
Einschaltdauer		%		
EIN		[min]		
Anlaufmoment	M_A	[Nm]	17,7	
Getriebeübersetzung	i		53/2	
Anschlusswiderstand	2 Lamellen	R	[mΩ]	850,0
	4 Lamellen	R	[mΩ]	720,0
Anschlussinduktivität	2 Lamellen	L	[mH]	1,05
	4 Lamellen	L	[mH]	0,95
Läuferträgheitsmoment	J_R	[kgm ²] × 10 ⁻⁶	54,0	
Zahnradwerkstoff			Kunststoff	
Hall IC				
Impuls/Umdrehung Abtriebswelle				
Ausgangskanäle				
Bemerkungen			ohne Kappe	
Schutzart			IP 30	
Gewicht		[kg]	1,20	



W 66



S 28



K 178

