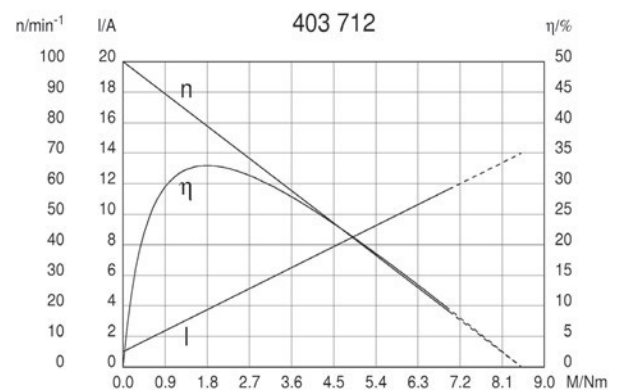
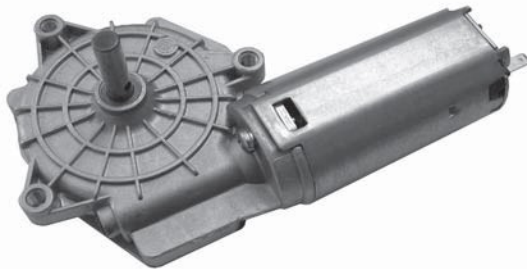
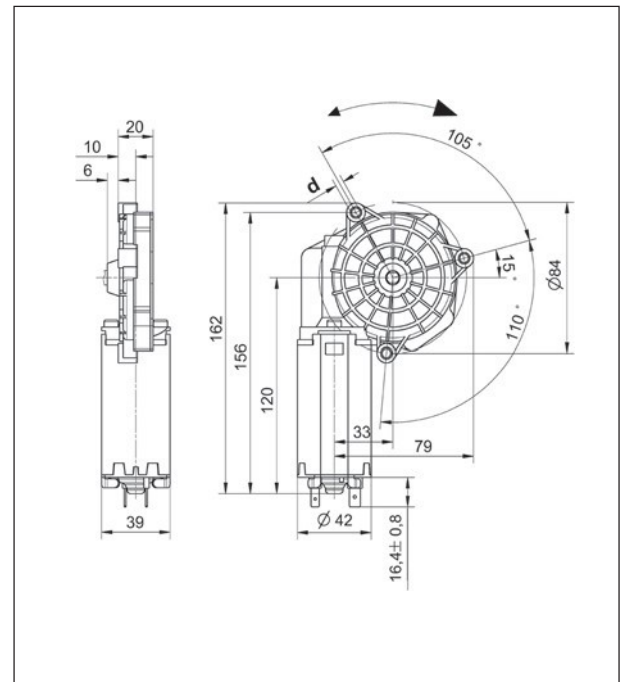
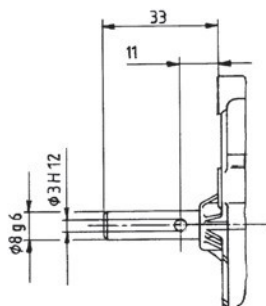


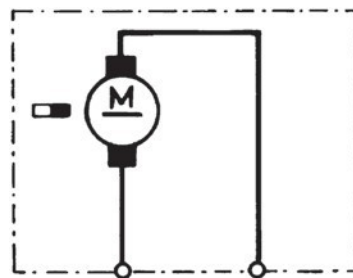
Technická data			
Jmenovité napětí	U_N	[Volt]	12
Běh na prázdnol	n_0	[min ⁻¹]	100
Kroučící moment	M_N	[Nm]	1,30
Rozběh		%	
Prac.cykklus		[min]	
Rozběh.moment	M_A	[Nm]	7,00
Převod			83:2
Rezistence kotvy	2Lamely	R	mΩ 1000
	4Lamely	R	mΩ 900
Ozubené kolo		Plast	
Hall IC			
Impulz na otáčku			
Výst.kanály			
Poznámka		d=M6,Kugellager	
Krytí			IP30
hmotnost		[kg]	0,71



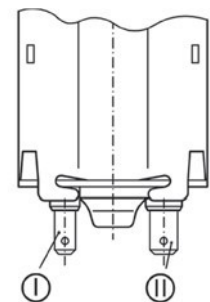
Výst. hřídel W173



Zapojení S28



Konektor K117

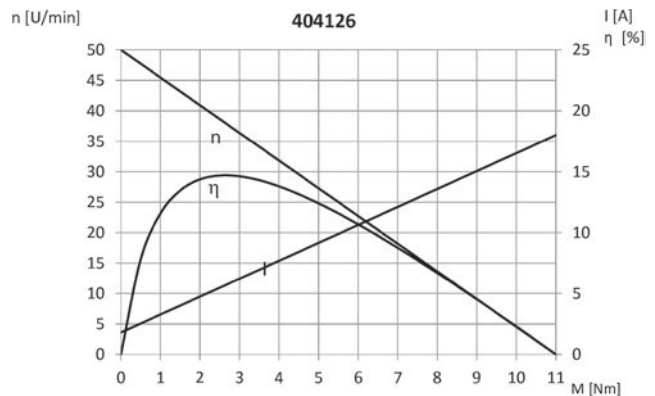
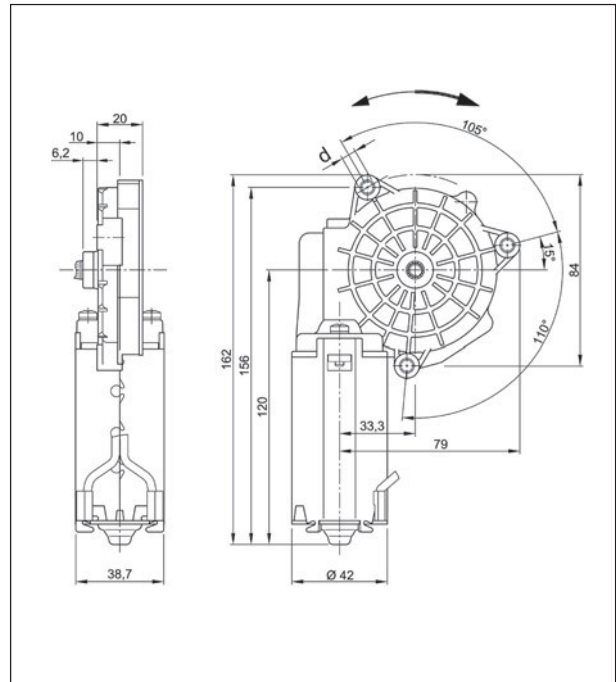


- I Flachsteckerenden 4,8 x 0,8 DIN 46 244
- II Flachsteckerenden 6,3 x 0,8 DIN 46 244

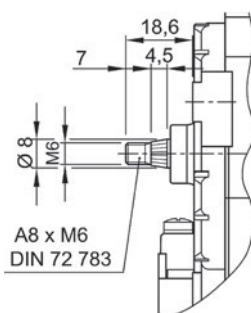
Motortyp 404126

Technická data

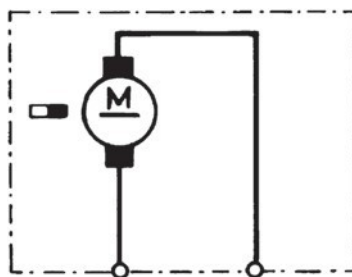
Jmenovité napětí	U_N	[Volt]	12
běž na prádno	n_0	[min ⁻¹]	50
Krouticí moment	M_N	[Nm]	2,00
Rozběh		%	
Prac.cyklus		[min]	
Rozběh.moment	M_A	[Nm]	10,00
Převod			85:1
Rezistence kotvy	2Lamely	R	mΩ 0,9
	4Lamely	R	mΩ 0,7
Materiál ozubení		Plast	
Hall IC			
inpulz na otáčku			
výstupní kanál			
Poznámka			
Krytí			IP30
Hmotnost		[kg]	0,71



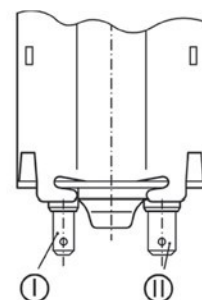
Výst. hřídel W22



Zapojení S28



Konektor K117



- I Flachsteckerenden 4,8 x 0,8 DIN 46 244
- II Flachsteckerenden 6,3 x 0,8 DIN 46 244