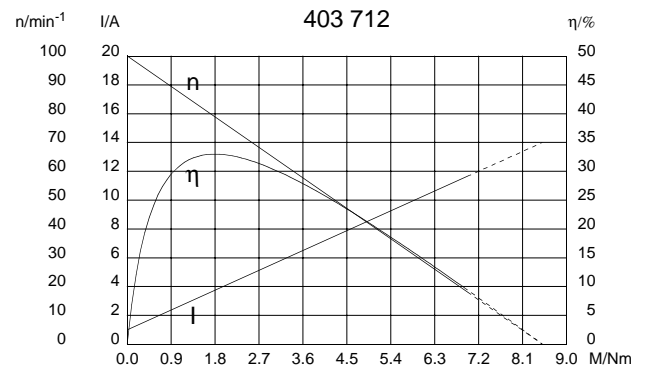
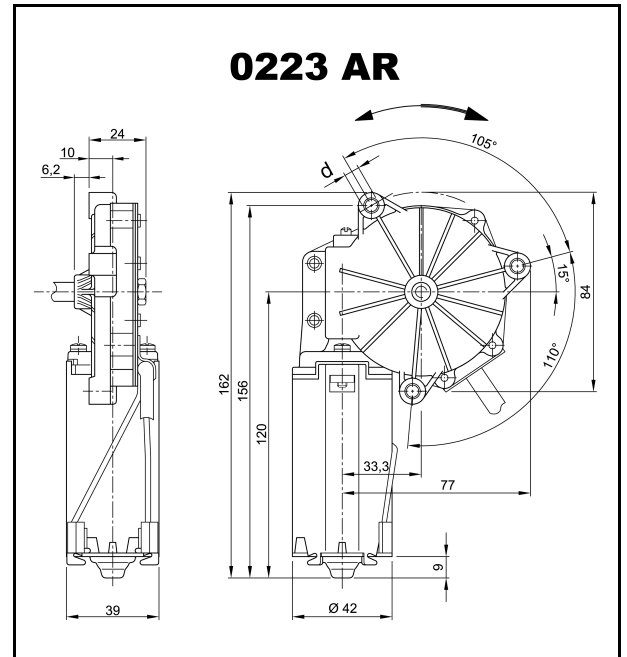


Baureihe 0223 (SWMP)

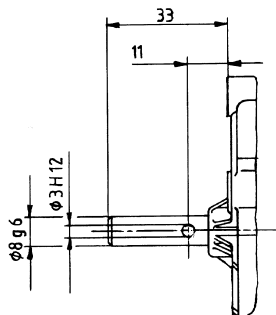
Motortyp 403 712

Technische Daten

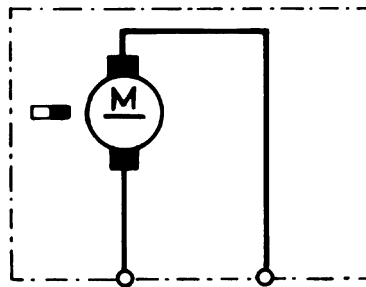
Nennspannung	U_N	[Volt]	12
Leerlaufdrehzahl	n_0	[min ⁻¹]	100
Nennmoment	M_N	[Nm]	1,3
Einschaltdauer		%	
EIN		[min]	
Anlaufmoment	M_A	[Nm]	8,5
Getriebeübersetzung	i		83/2
Anschlusswiderstand	2 Lamellen	R	[mΩ]
	4 Lamellen	R	[mΩ]
Anschlussinduktivität	2 Lamellen	L	[mH]
	4 Lamellen	L	[mH]
Läuferträgheitsmoment	J_R	[kgm ²] × 10 ⁻⁶	10,0
Zahnradwerkstoff			Kunststoff
Hall IC			
Impuls/Umdrehung Abtriebswelle			
Ausgangskanäle			
Bemerkungen	d=M6 ; Kugellager		
Schutzart			IP 30
Gewicht		[kg]	0,71



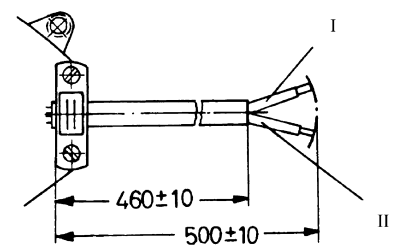
W 173



S 28



K 33



I schwarz
II grün