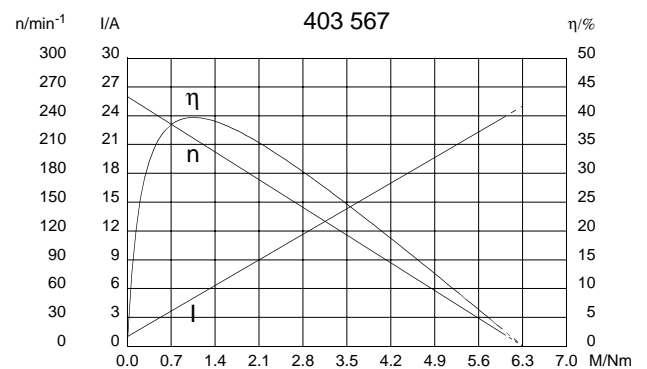
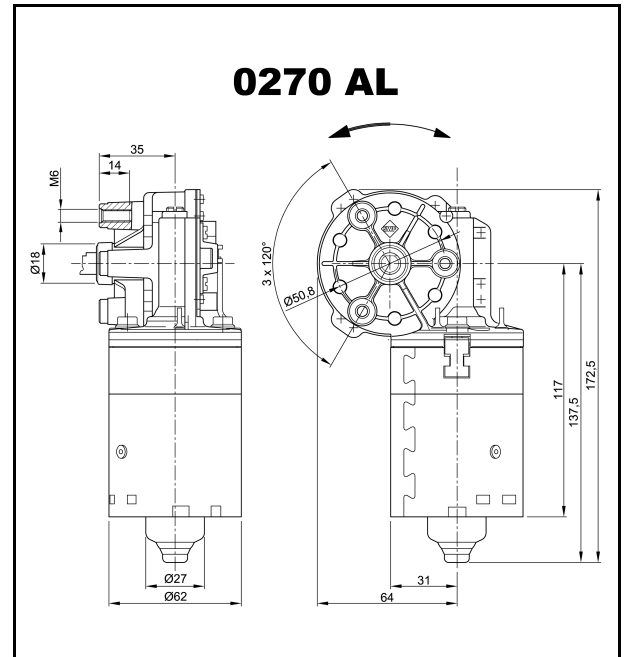


# Baureihe 0270 (SWMK)

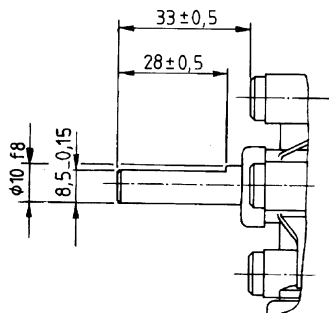
## Motortyp 403 567

### Technische Daten

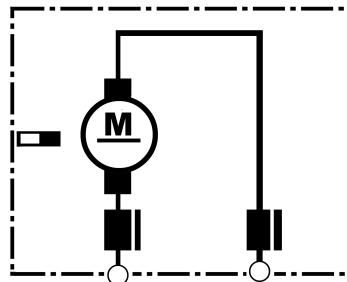
|                       |                                |  |            |
|-----------------------|--------------------------------|--|------------|
| Nennspannung          | $U_N$                          | [Volt]                                 | 12         |
| Leerlaufdrehzahl      | $n_0$                          | [min <sup>-1</sup> ]                   | 260        |
| Nennmoment            | $M_N$                          | [Nm]                                   | 1,0        |
| Einschaltdauer        |                                | %                                      |            |
| EIN                   |                                | [min]                                  |            |
| Anlaufmoment          | $M_A$                          | [Nm]                                   | 6,3        |
| Getriebeübersetzung   | $i$                            |  | 41/4       |
| Anschlusswiderstand   | 2 Lamellen                     | R                                      | [mΩ]       |
|                       | 4 Lamellen                     | R                                      | [mΩ]       |
| Anschlussinduktivität | 2 Lamellen                     | L                                      | [mH]       |
|                       | 4 Lamellen                     | L                                      | [mH]       |
| Läuferträgheitsmoment | $J_R$                          | [kgm <sup>2</sup> ] × 10 <sup>-6</sup> | 54,0       |
| Zahnradwerkstoff      |                                |  | Kunststoff |
| Hall IC               |                                |  |            |
|                       | Impuls/Umdrehung Abtriebswelle |  |            |
|                       | Ausgangskanäle                 |  |            |
| Bemerkungen           |                                |  |            |
| Schutzart             |                                |  | IP 30      |
| Gewicht               |                                | [kg]                                   | 1,20       |



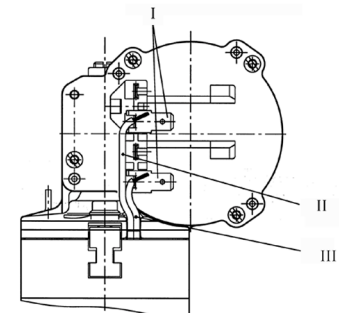
### W 159



### S 27



### K 42



I Flachsteckerenden 6,3 x 0,8 DIN 46 244

II grün

III rot