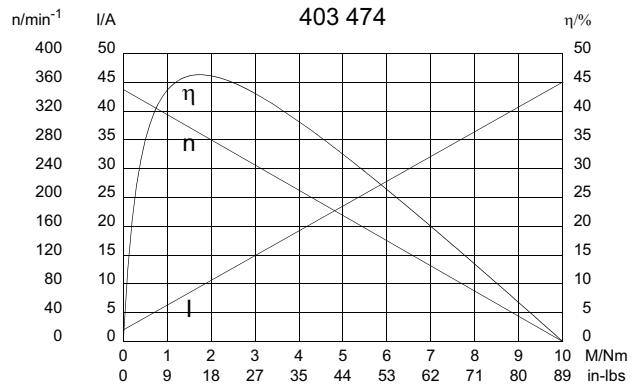
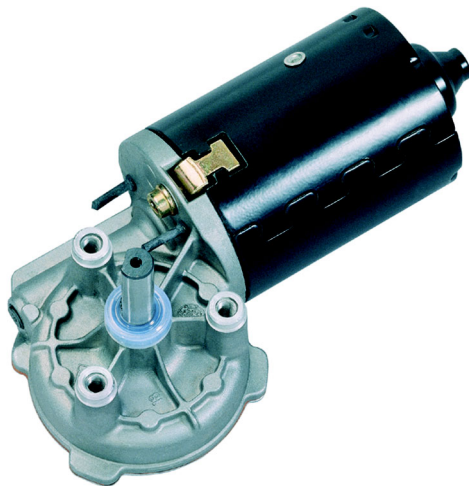
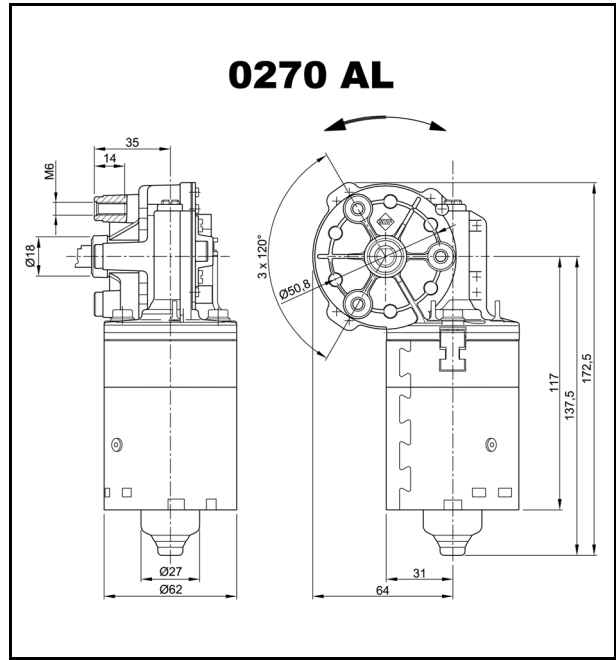
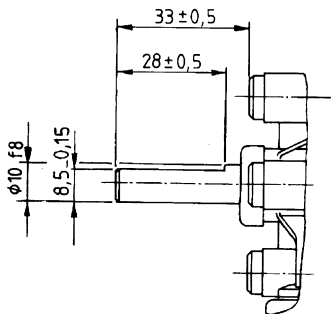


Technische Daten

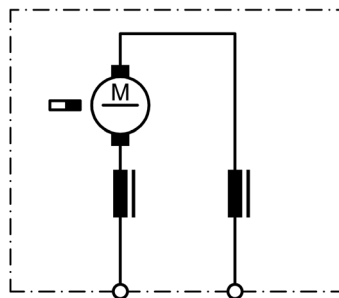
Nennspannung	U_N	[Volt]	12
Leerlaufdrehzahl	n_0	[min ⁻¹]	350
Nennmoment	M_N	[Nm]	0,80
Einschaltdauer		%	
EIN		[min]	
Anlaufmoment	M_A	[Nm]	10,00
Getriebeübersetzung	i		41/4
Ankerwiderstand,	2 Lamellen	R	[mΩ]
	4 Lamellen	R	[mΩ]
Ankerinduktivität,	2 Lamellen	L	[mH]
	4 Lamellen	L	[mH]
Läuferträgheitsmoment	J_R	[kgm ²] × 10 ⁻⁶	68,00
Zahnradwerkstoff			Kunststoff
Hall IC			
Impuls/Umdrehung Antriebswelle			
Ausgangskanäle			
Bemerkungen			
Schutzart			IP 30
Gewicht		[kg]	1,200



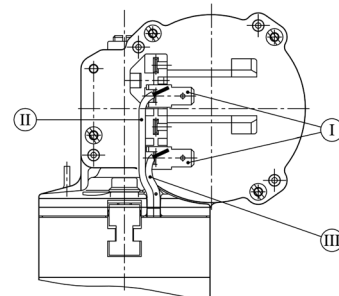
W 159



S 27



K 42



- I Flachsteckerenden 6,3 x 0,8 DIN 46 244
- II grün
- III rot