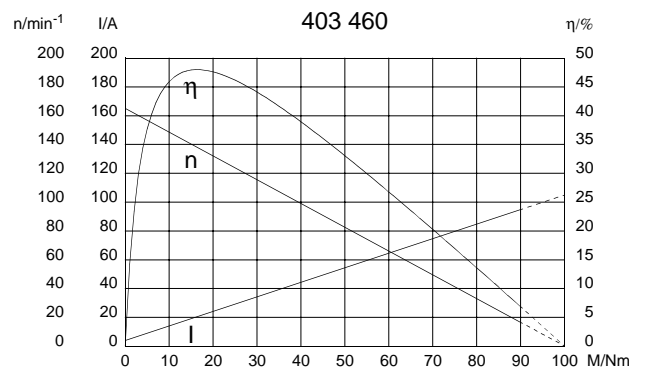
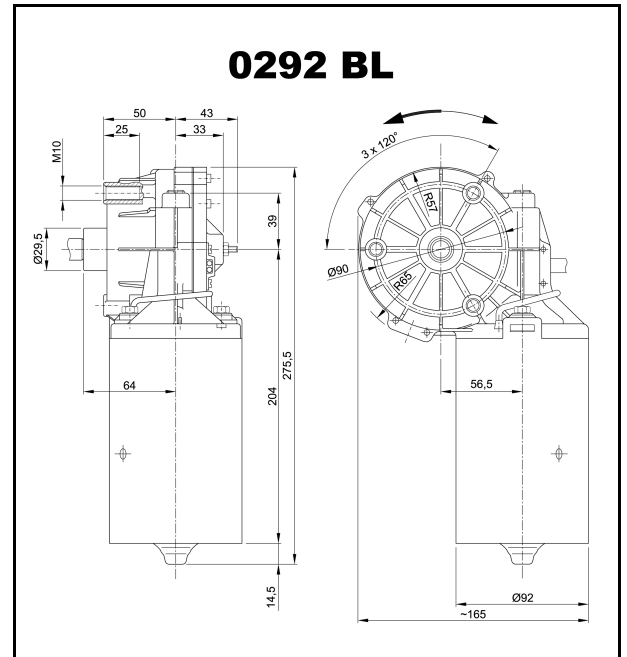


Baureihe 0292 (SWMG)

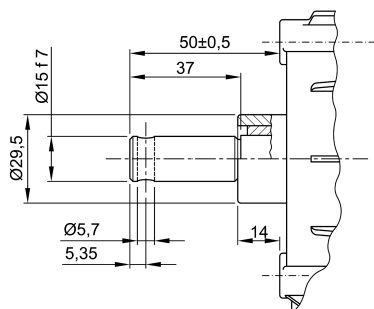
Motortyp 403 460

Technische Daten

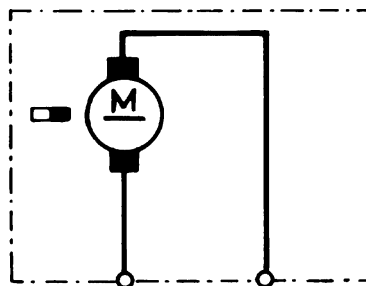
Nennspannung	U_N	[Volt]	24
Leerlaufdrehzahl	n_0	[min ⁻¹]	165
Nenn Drehmoment	M_N	[Nm]	10,0
Einschaltdauer		%	
EIN		[min]	
Anlaufmoment	M_A	[Nm]	100,0
Getriebeübersetzung	i		43/3
Anschlusswiderstand	2 Lamellen	R	[mΩ] 240,0
	4 Lamellen	R	[mΩ] 220,0
Anschlussinduktivität	2 Lamellen	L	[mH] 0,60
	4 Lamellen	L	[mH] 0,53
Läuferträgheitsmoment	J_R	[kgm ²] × 10 ⁻⁶	690,0
Zahnradwerkstoff			Kunststoff
Hall IC			
	Impuls/Umdrehung Abtriebswelle		
	Ausgangskanäle		
Bemerkungen			
Schutzart			IP 20
Gewicht		[kg]	4,20



W 167



S 28



K 123

