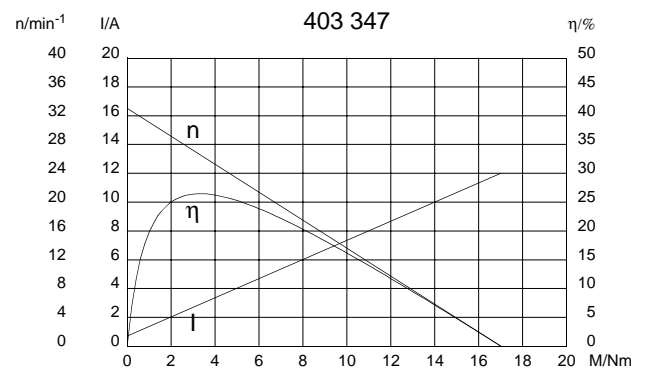
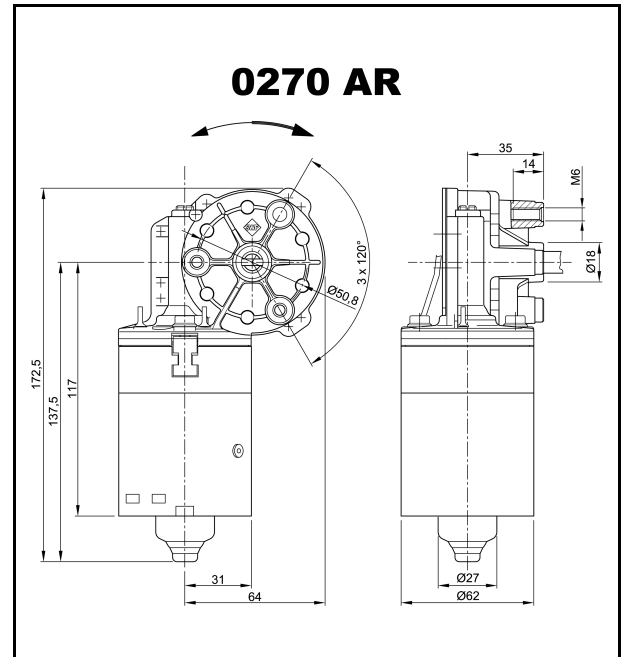


# Baureihe 0270 (SWMK)

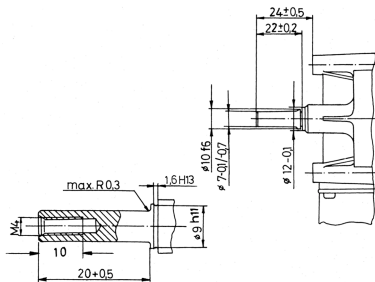
## Motortyp 403 347

### Technische Daten

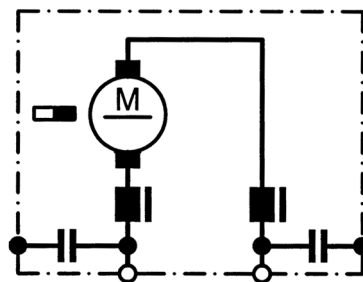
Nennspannung	$U_N$	[Volt]	12
Leerlaufdrehzahl	$n_0$	[min <sup>-1</sup> ]	33
Nennmoment	$M_N$	[Nm]	3,5
Einschaltdauer		%	
EIN		[min]	
Anlaufmoment	$M_A$	[Nm]	17,0
Getriebeübersetzung	$i$		69/1
Anschlusswiderstand	2 Lamellen	R	[mΩ] 840,0
	4 Lamellen	R	[mΩ] 730,0
Anschlussinduktivität	2 Lamellen	L	[mH] 1,18
	4 Lamellen	L	[mH] 1,04
Läuferträgheitsmoment	$J_R$	[kgm <sup>2</sup> ] × 10 <sup>-6</sup>	58,0
Zahnradwerkstoff		Kunststoff	
Hall IC			
Impuls/Umdrehung Abtriebswelle			
Ausgangskanäle			
Bemerkungen		ohne Kappe	
Schutzart			IP 30
Gewicht		[kg]	1,20



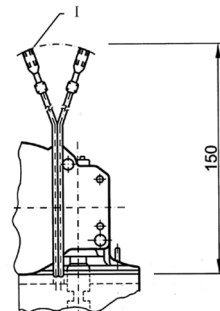
### W 201



### S 30



### K 130



I Flachsteckhülsen 2,8 x 0,8 DIN 46 247