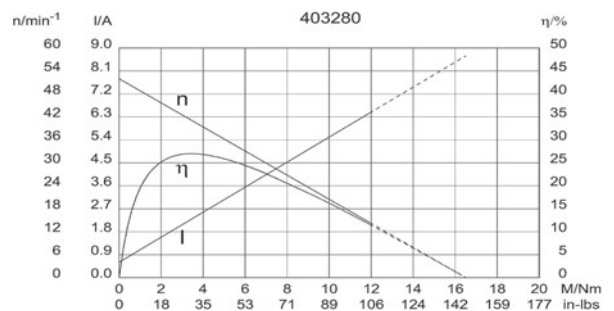
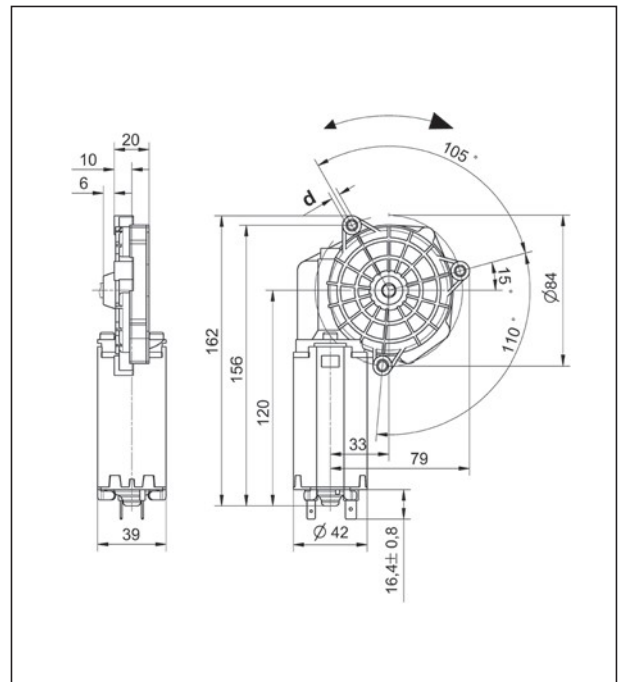


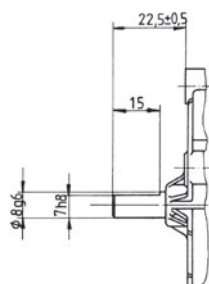
Typ SWMP

Motortyp 403280

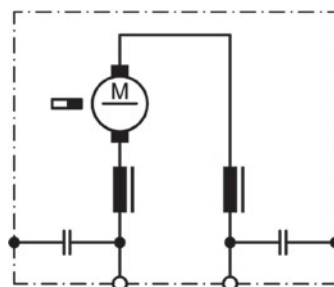
Technická data			
Jmenovité napětí	U_N	[Volt]	24
Běh na prázdno	n_0	[min ⁻¹]	52
Krouticí moment	M_N	[Nm]	2,00
Rozběh		%	
Prac.cyklus		[min]	
Rozběh.moment	M_A	[Nm]	16,50
Převod			85:1
Rezistence kotvy	2Lamely	R	mΩ 3300
	4Lamely	R	mΩ 2800
Materiál ozubení			Plast
Hall IC			
imulzy na oátčku			
Výst.kanály			
Poznámka		d=M6	
Krytí			IP30
Hmotnost		[kg]	0,71



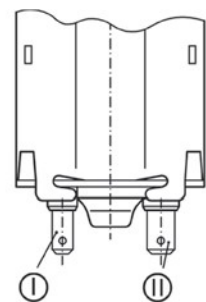
Výst. hřídel W45



Zapojení S30



Konektor K117



- I Flachsteckerenden
4,8 x 0,8 DIN 46 244
- II Flachsteckerenden
6,3 x 0,8 DIN 46 244