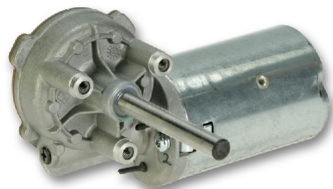




MOTOR SE ŠNEKOVÝM POHONEM TYP SWMK



Technická data

Motorová skříň: válcovaný plech, korozi odolný

Magnetické pole: Permanentní magnet

Uložení rotoru, A-strana: kulickové ložisko

Uložení rotoru, B-strana: kloubové ložiskor

Pohon:šnekový

Teleso převodovky: hliník

Ozubené kolo: Plastf

Mazání: Tuk, Dauerschmierung

Mechanické rozhraní: hřídel

Elektrické rozhraní: vodice s konektorem / vodice s pocínovanými konci

Technická data	
Motortyp:	402592
Napájení:	DC
Napětí:	24 VDC
Výkon:	52 W
Otáčky na prázdno:	40 UPM
Jmenovitý moment:	4 Nm
Rozbehový moment:	18 Nm
Poloha:	R
Prevod:	55:1
Rozbeh:	100 ms
Zastvení bez zátěže:	500 ms
Zastavení:	80 ms
Rezistence:	2200/2200 Ohm
Indukce:	4.6/4.0 mH
Ozubení:	Plast
Smer rotace:	R

Hřídel1:	W 41
Zapojení:	S 12
Připojení:	K 45

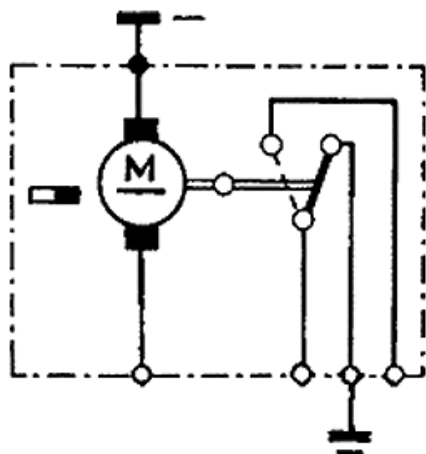
Pokyny

Úprava výstupního hřídele pomocí pera nebo drážky pro pero, ploché povrchy nebo přidavný vnitřní závit.

Instalace Hall IC, enkodéru nebo brzdy je možná.

Dodáváme taž motory s vámi specifikovanými doplňky, jako je gumokovový nárazník či spojka.

S 12



W 41

