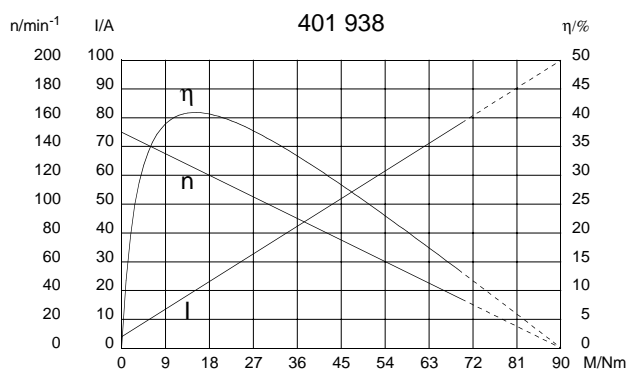
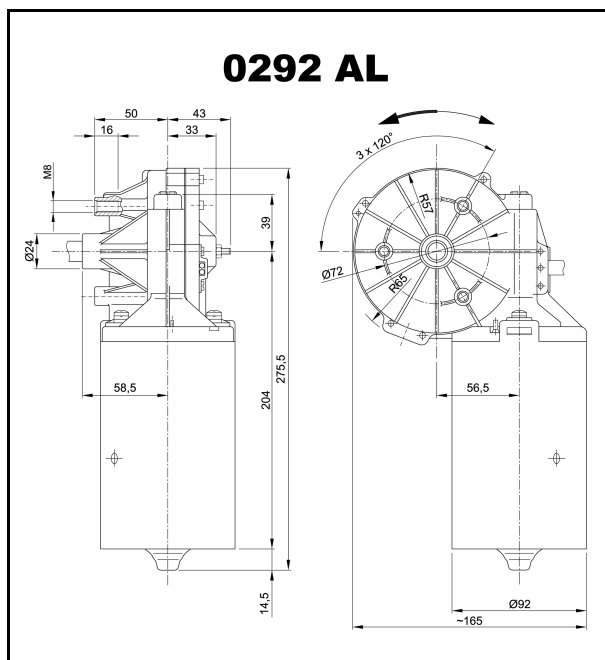
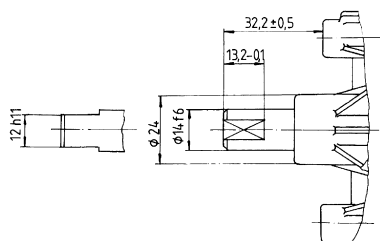


Technische Daten

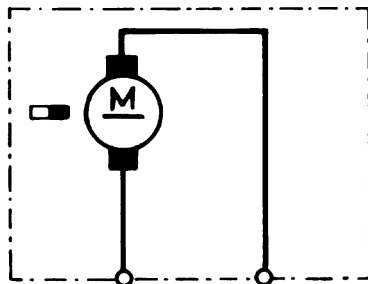
Nennspannung	U_N	[Volt]	24
Leerlaufdrehzahl	n_0	[min ⁻¹]	150
Nennmoment	M_N	[Nm]	10,0
Einschaltdauer	%		
EIN	[min]		
Anlaufmoment	M_A	[Nm]	90,0
Getriebeübersetzung	i		47/2
Anschlusswiderstand	2 Lamellen	R	[mΩ] 220,0
	4 Lamellen	R	[mΩ] 200,0
Anschlussinduktivität	2 Lamellen	L	[mH] 0,50
	4 Lamellen	L	[mH] 0,45
Läuferträgheitsmoment	J_R	[kgm ²] × 10 ⁻⁶	480,0
Zahnradwerkstoff			Hartgewebe
Hall IC			
Impuls/Umdrehung Antriebswelle			
Ausgangskanäle			
Bemerkungen			
Schutzart			IP 20
Gewicht		[kg]	4,20



W 108



S 28



K 83

