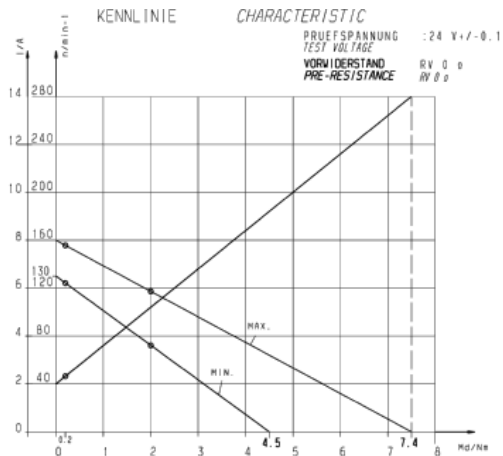
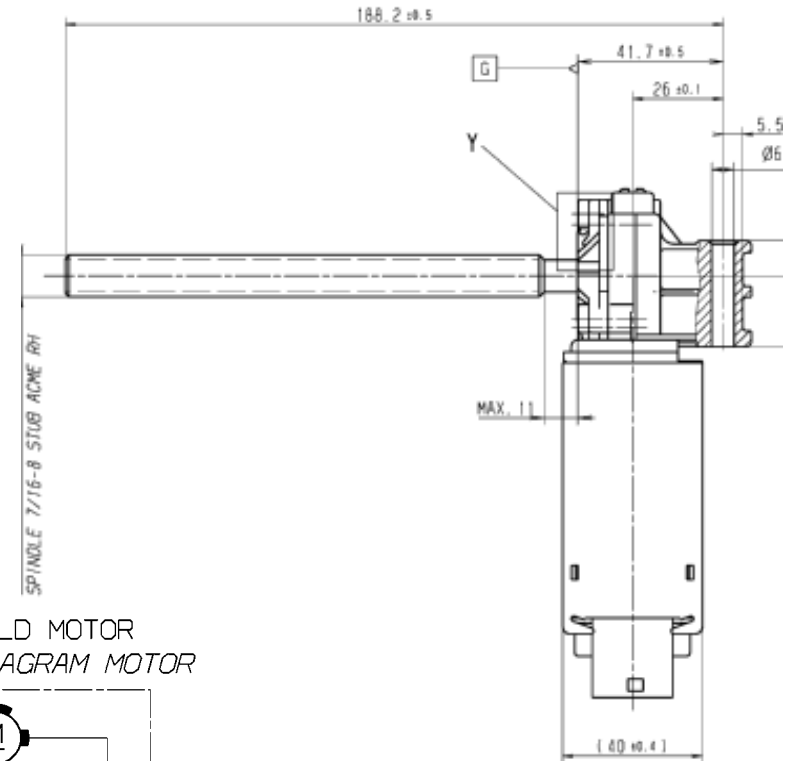
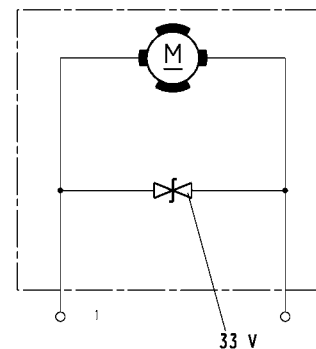


Ncj f motornj f Upli_aW

Typ 405.237
 Sfri e GMPS
 D Yj cXcj `ghi dY 29:1
 BUdz ^yb‡ 24 VDC
 NU z ^yb‡j fcVm à~ à^} 08



SCHALTBILD MOTOR
CIRCUIT DIAGRAM MOTOR



IRICHTUNG IN RICHTUNG X GESFHN

