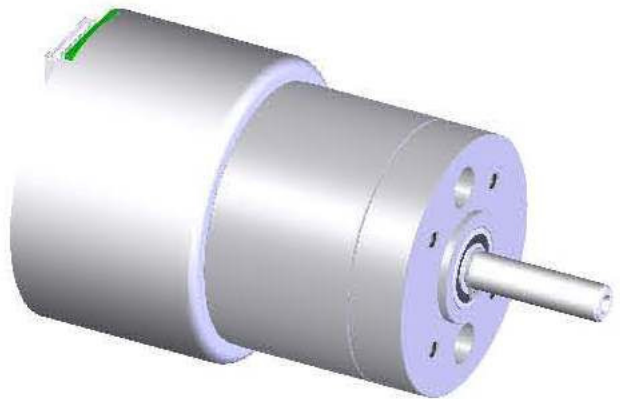


# Bürstenloser Gleichstrommotor 27H mit Stirnradgetriebe ST42

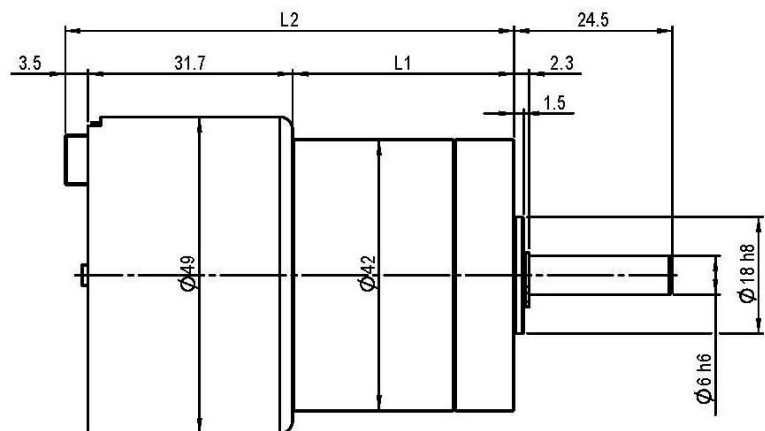
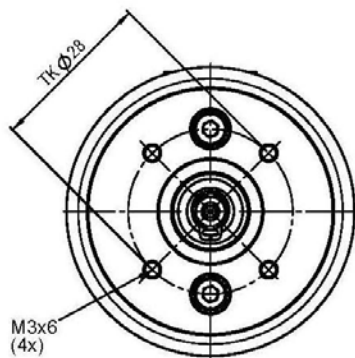
## Motor - Technische Daten

Spannungsbereich:	21.6...26.4VDC
Nennspannung $U_N$ :	24VDC
Nennstrom $I_N$ :	0.5A
Nennzahl $n_N$ :	3300U/min
Nennmoment $M_N$ :	10mNm
Leistung $P_2$ :	12W



## Getriebe - Technische Daten

Dauerdrehmoment	[Nm]	1.50
max. Dauerdrehmoment, kurzzeitig	[Nm]	2.00
max. Wellenbelastung axial	[N]	50
max. Wellenbelastung radial (12mm ab Flansch)	[N]	60
max. zulässiger Aufpressdruck	[N]	60
Getriebespiel unbelastet	[Grad]	1.0-3.0
Temperaturbereich	[°C]	-30 bis +90



Untersetzungen $i$	Anzahl Stufen	Wirkungs- grad	Drehmoment [mNm]	Länge L1 [mm]	Gesamtlänge L2 [mm]
2.66	2	90%	43	34.5	69.7
3.19	2	90%	52	34.5	69.7
3.83	2	90%	62	34.5	69.7
4.65	2	90%	75	34.5	69.7
7.08	2	90%	115	34.5	69.7
18.82	4	85%	288	42.0	77.2
22.50	4	85%	344	42.0	77.2
27.10	4	85%	415	42.0	77.2
32.93	4	85%	504	42.0	77.2
50.06	4	85%	766	42.0	77.2