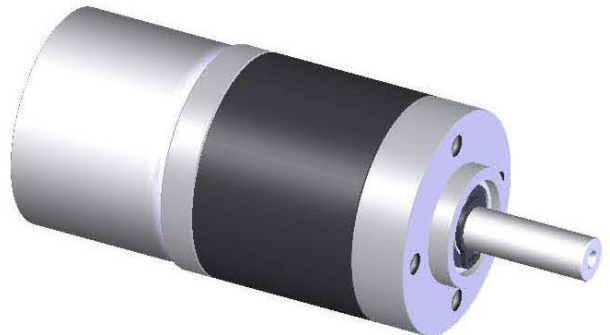


# Bürstenloser Gleichstrommotor 13H mit Planetengetriebe PH26

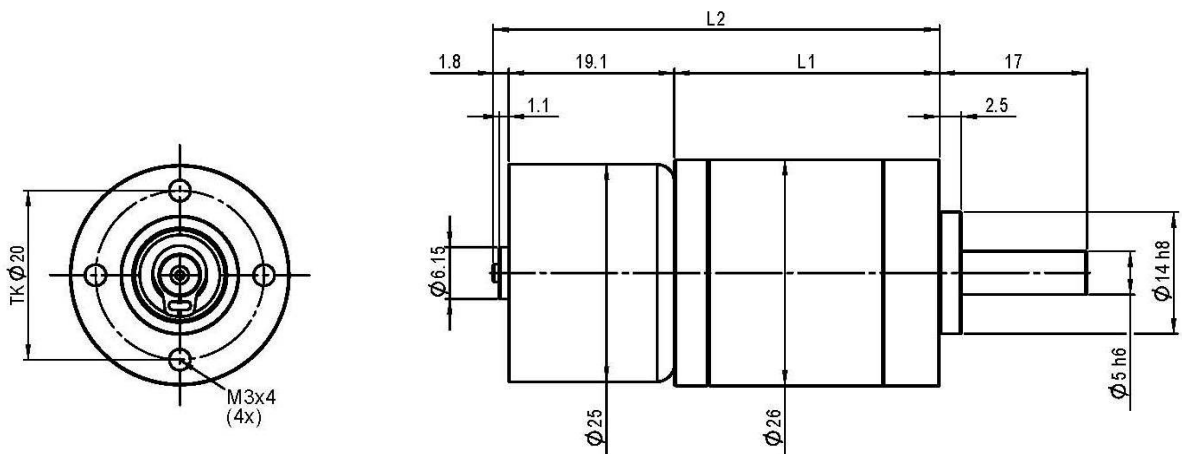
## Motor - Technische Daten

Spannungsbereich:	21.6...26.4VDC
Nennspannung $U_N$ :	24VDC
Nennstrom $I_N$ :	0.125A
Nennzahl $n_N$ :	8000U/min
Nennmoment $M_N$ :	0.5mNm
Leistung $P_2$ :	3W



## Getriebe - Technische Daten

Anzahl Getriebestufen		1	2	3
Dauerdrehmoment	[Nm]	0.5	1	3
max. Dauerdrehmoment, kurzzeitig	[Nm]	0.75	2	5
max. Wellenbelastung axial	[N]	30		
max. Wellenbelastung radial (10mm ab Flansch)	[N]	60		
max. zulässiger Aufpressdruck	[N]	30		
Getriebespiel unbelastet	[Grad]	<0.7	<1.4	<2.1
Wirkungsgrad	[%]	90	82	75
Temperaturbereich	[°C]	-30 bis +90		
Gewicht	[kg]	0.170	0.200	0.230



Prevod $i$	Anzahl Stufen	Drehmoment [mNm]	Délka L1 [mm]	Gesamtlänge L2 [mm]
4 (4.28)	1	1.8	30.5	51.4
5 (5.18)	1	2.3	30.5	51.4
7 (6.75)	1	3.2	30.5	51.4
10 (10.32)	2	7.8	30.2	60.1
35 (34.96)	2	14.4	39.2	60.1
78 (78.40)	3	29.3	47.9	68.8
150 (149.65)	3	56.3	47.9	68.8
181 (181.10)	3	67.9	47.9	68.8