

# Série 200

Ø40



strana 114

Ø50



strana 114

Ø60



strana 114

Ø47



strana 115

Ø57



strana 115

Ø67



strana 115



strana 115



strana 116



strana 116

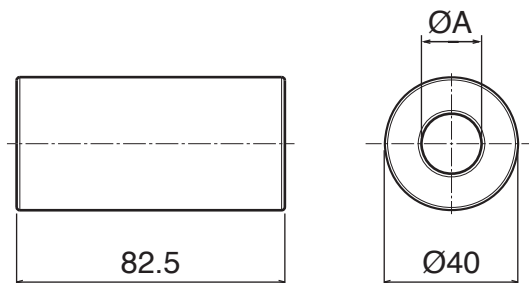


strana 116



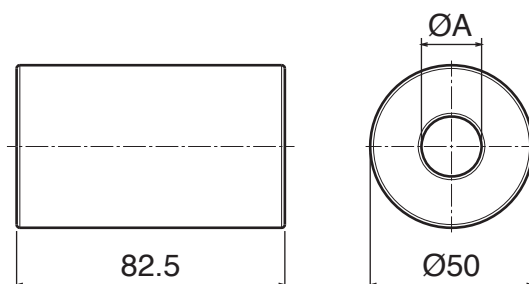
## Řetězové válečky $D=40\text{ mm}$

Řada	Druh	$\varnothing A$
219	21901	16
219	21902	18
219	21903	20



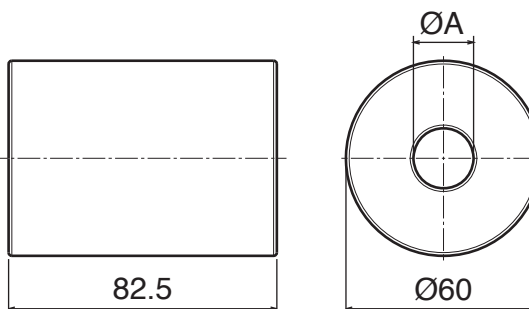
## Řetězové válečky $D=50\text{ mm}$

Řada	Druh	$\varnothing A$
201	20101	16
201	20102	18
201	20103	20



## Řetězové válečky $D=60\text{ mm}$

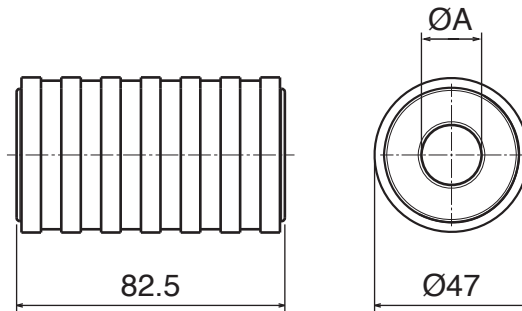
Řada	Druh	$\varnothing A$
202	20201	16
202	20202	18
202	20203	20



Materiál:	Material:	Materialien:
Válec a bočnice: PE	Roller and flange: PE	Rolle und Seitenscheibe: PE
Guma: TPR	Rubber: TPR	Gummi: TPR

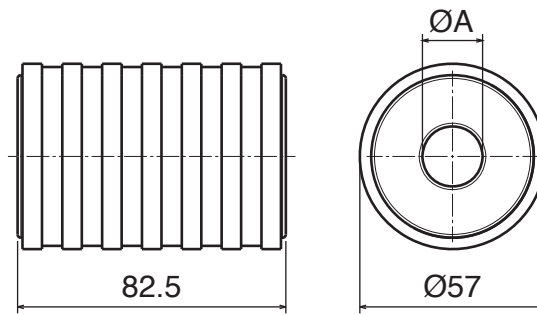
### Řetězové válečky D=47 mm

Řada	Druh	ØA
220	22001	16
220	22002	18
220	22003	20



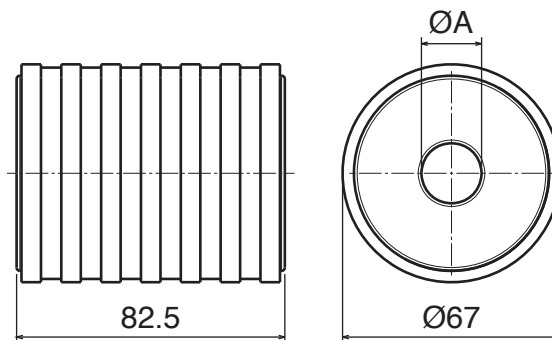
### Řetězové válečky D=57 mm

Řada	Druh	ØA
203	20301	16
203	20302	18
203	20303	20



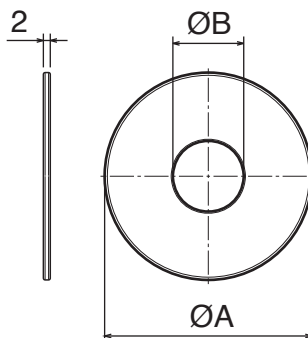
### Řetězové válečky D=67 mm

Řada	Druh	ØA
204	20401	16
204	20402	18
204	20403	20



### Bočnice

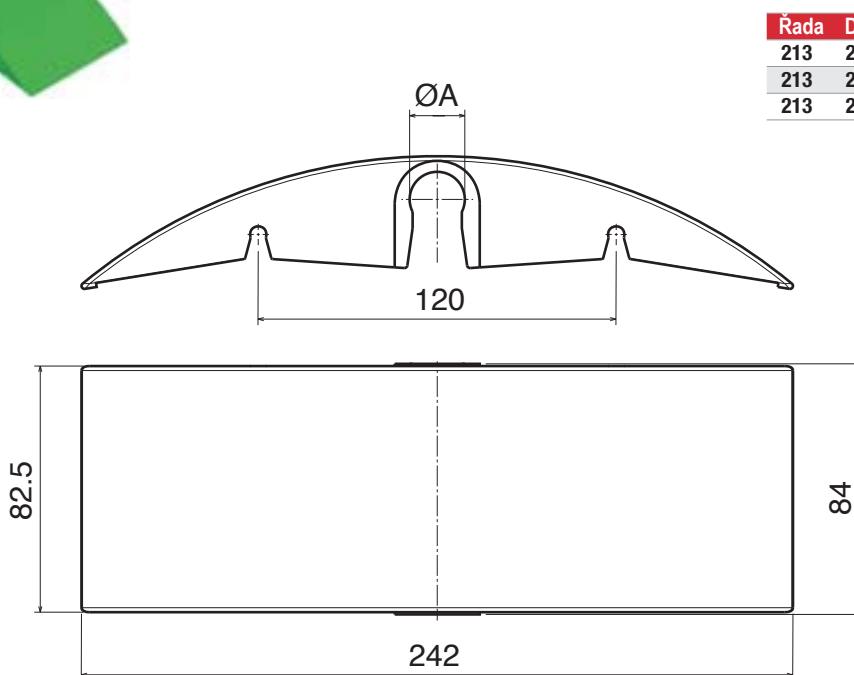
Řada	Druh	ØA	ØB
207	20701	60	16
207	20702	60	18
207	20703	60	20
207	20704	70	16
207	20705	70	18
207	20706	70	20
207	20707	80	16
207	20708	80	18
207	20709	80	20



Materiál:	Material:	Materialien:
Kluzný můstek: PE	Sliding shoe: PE	Rücklaufschuh: PE
Stavěcí kroužek: PA	Split Collar: PA	Geteilter Stelling: PA
Šroub a matice Nerez	Screws and nuts: Stainless steel	Schrauben und Mutter aus Edelstahl



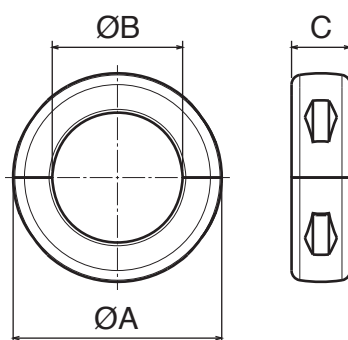
## Vodící obloukový můstek



Řada	Druh	ØA
213	21301	16
213	21302	18
213	21303	20



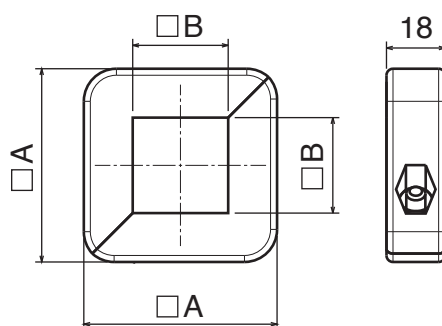
## Stavěcí kroužek



Řada	Druh	ØA	ØB	C
215	21501	30	12	12
215	21502	30	14	12
215	21503	40	18	14
215	21504	40	20	14
215	21505	45	25	14
215	21506	50	30	16
215	21507	55	35	16
215	21508	65	40	18



## Stavěcí čtyřhran



Řada	Druh	A	B
217	21701	60	25
217	21702	60	30
217	21703	72	40
217	21704	95	50
217	21705	95	60



**OPIS Engineering k.s**

***Industrial Innovations***

**614 00 BRNO**

**Selská 64**

**Tel. +420 543 330 055**

**Fax +420 543 242 653**

**info@opis.cz**

**OPIS Engineering k.s.**  
**[www.opis.cz](http://www.opis.cz)**