

OBCHOD PRODEJ INFORMACE & SERVIS



OPIS
Engineering k.s.

KONSTRUKČNÍ PRVKY PRO STAVBU DOPRAVNÍKŮ

CZ 614 00 Brno • Selská 64
tel.: +420 543 330 055
fax: +420 543 242 653
<http://opis.cz>
e-mail: opis@opis.cz

ROZTOČÍME VÁS SVĚT



2012

OPIS Engineering k.s.

Industrial Innovations

www.opis.cz

ŘADA 800

UCFL Série



strana 158



strana 160



strana 160



strana 162



strana 164



strana 164

UCF Série

FL-L Série



strana 166



strana 166



strana 168



strana 168



strana 168

SUCF-SUCFL-SUCFK Série



KOMPONENTY

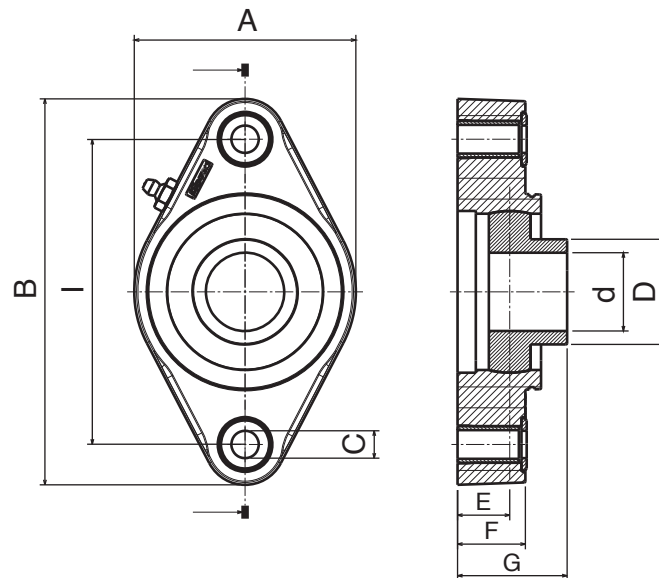
- Domečky jsou zhotoveny ze zesíleného polyamidu s dobrou odolností proti mechanickému poškození před vodou, olejem, benzínem, alkoholem a chemikáliemi. Mohou pracovat v teplotách od 0°C do +80°C
- Ložiskové kuličky jsou vyrobeny chromoceli. Na požadavek mohou být dodány z nerez. Maximální vychylení hřídele 2,5°.
- Mazací hlavice jsou vyráběny z nikenované oceli, na požadavek mohou být vyrobeny z nerezové oceli pro nerezová ložiska.
- Distanční díly jsou vyrobeny z nikenované mosazi, tak aby zesílily upevňovací otvory.
- Podložky jsou z nerez oceli.

COMPONENTS

- Housing in reinforced polyamide, with higher load capacity and good resistance to corrosive chemicals such as water, oils, petrol and alcoholic beverages. All our bearings can be used at temperatures between 0°C and +80°C.
- Ball bearings are made in chrome steel. They are also available, upon request, in stainless steel. Max misalignment between shaft and housing: 2.5°.
- Grease nipple are made in nickel plated steel, but they can also be made in stainless steel on the stainless steel bearing.
- Spacers from nickel plated brass to reinforce fixing holes.
- Washer stainless steel.

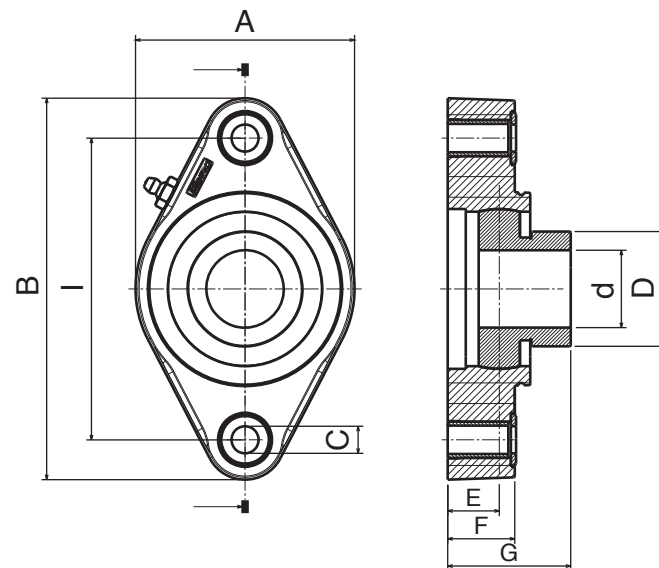
KOMPONENTEN

- Gehäuse gefertigt aus verstärktem Polyamid. Dies gewährleistet eine gute Widerstandsfähigkeit gegenüber mechanischen Einflüssen und eine gute Korrosionsbeständigkeit gegenüber Wasser, Ölen, Benzin, Flüssigkeiten mit Alkohol und Chemikalien. Alle unsere Gehäuse-Lagereinheiten können in einem Temperaturbereich von 0°C bis +80°C eingesetzt werden.
- Die Lagereinsätze sind aus Chrom-Stahl, auf Anfrage auch in Edelstahl erhältlich. Alle Lager gleichen einen Fluchtungsfehler von bis zu 2,5° selbstständig aus.
- Die Schmiernippel sind aus vernickeltem Stahl (aus Edelstahl wenn die Ausführung mit Edelstahl Einsatz gefragt ist).
- Alle Distanzstücke sind in vernickeltem Messing und verstärken die Befestigungsbohrungen
- Alle Unterlegscheiben in Edelstahl.



Standardní příruba / Standard insert / Standard-Flanschlager

Rada	Druh	Série	d	l	A	B	C	D	E	F	G	Druh čísl.
801	80110	UCFL204	20	90	62	116	11	29	16	20	34	89004
801	80100	UCFL204	20	90	71	130	11	29	17,5	22,5	33,5	89001
801	80121	UCFL205/90	25	90	85	116	11	34	14,5	20	34	89005
801	80101	UCFL205/90	25	90	71	130	11	34	16,8	22,5	36,3	89001
801	80111	UCFL205	25	99	71	130	11	34	16,8	22,5	36,3	89001
801	80122	UCFL206/90	30	90	85	116	11	40,3	14,5	20	36,5	89005
801	80132	UCFL206/99	30	99	85	130	11	40,3	20	26	42	89002
801	80102	UCFL206/99	30	99	85	148	11	40,3	20	26	42	89002
801	80112	UCFL206	30	117	85	148	11	40,3	20	26	42	89002
801	80103	UCFL207/117	35	117	93	148	11	48	19,5	26	43	89003
801	80113	UCFL207	35	130	93	162	11	48	19,5	26	43	89003
801	80104	UCFL208/117	40	117	93	148	11	53	19	26	44	89003
801	80114	UCFL208	40	130	93	162	11	53	19	26	44	89003



Přírubové ložisko s excentrickým kroužkem

Part	Article-Nr.	Series	d	l	A	B	C	D	E	F	G	Article-Nr.
802	80210	UCFL204	20	90	62	116	11	33,3	16	20	39,9	89004
802	80200	UCFL204	20	90	71	130	11	33,3	17,5	22,5	41,4	89001
802	80221	UCFL205/90	25	90	85	116	11	38,1	14,5	20	37,9	89005
802	80201	UCFL205/90	25	90	71	130	11	38,1	16,8	22,5	40,2	89001
802	80211	UCFL205	25	99	71	130	11	38,1	16,8	22,5	40,2	89001
802	80222	UCFL206/90	30	90	85	116	11	44,5	14,5	20	42,2	89005
802	80232	UCFL206/99	30	99	85	130	11	44,5	20	26	47,7	89002
802	80202	UCFL206/99	30	99	85	148	11	44,5	20	26	47,7	89002
802	80212	UCFL206	30	117	85	148	11	44,5	20	26	47,7	89002
802	80203	UCFL207/117	35	117	93	148	11	55,6	19,5	26	49,9	89003
802	80213	UCFL207	35	130	93	162	11	55,6	19,5	26	49,9	89003
802	80204	UCFL208/117	40	117	93	148	11	60,3	19	26	53,7	89003
802	80214	UCFL208	40	130	93	162	11	60,3	19	26	53,7	89003



KOMPONENTY

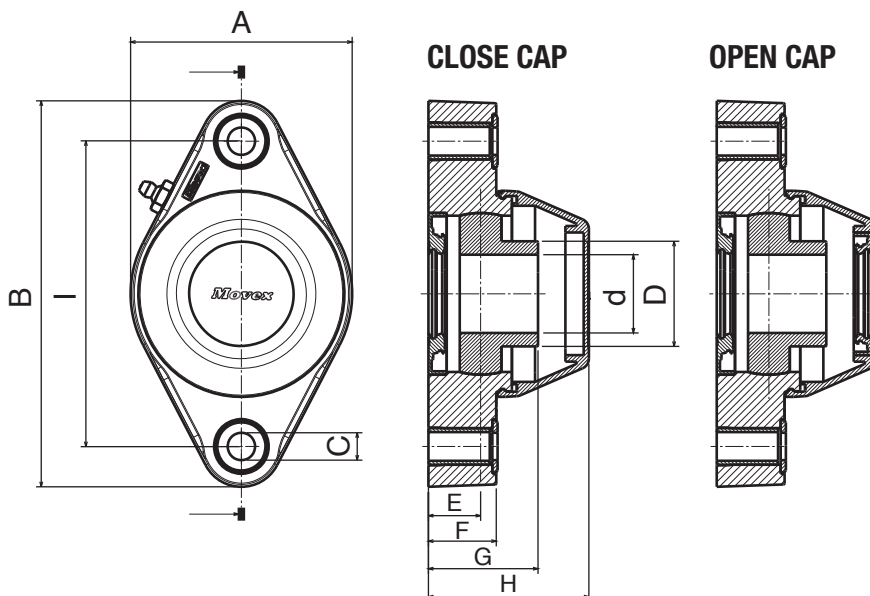
- Domečky jsou zhotoveny ze zesíleného polyamidu s dobrou odolností proti mechanickému poškození před vodou, olejem, benzínem, alkoholem a chemikálií. Mohou pracovat v teplotách od 0°C do +80°C
- Ložiskové kuličky jsou vyrobeny chromoceli. Na požadavek mohou být dodány z nerez. Maximální vychýlení hřídele 2,5°.
- Mazací hlavice jsou vyráběny z poniklované oceli, na požadavek mohou být vyrobeny z nerezové oceli pro nerezová ložiska.
- Distanční díly jsou vyrobeny z poniklované mosazi, tak aby zesílily upevňovací otvory.
- Všechny podložky jsou z nerez.
- Ochranné kloboučky jsou z Polyethylenu.
- Těsnící Gufera jsou gumová (NBR).
- O-kroužky mat. guma (NBR).

COMPONENTS

- *Housing in reinforced polyamide, with higher load capacity and good resistance to corrosive chemicals such as water, oils, petrol and alcoholic beverages. All our bearings can be used at temperatures between 0°C and +80°C.*
- *Ball bearings are made in chrome steel. They are also available, upon request, in stainless steel. Max misalignment between shaft and housing: 2.5°.*
- *Grease nipple are made in nickel plated steel, but they can also be made in stainless steel on the stainless steel bearing.*
- *Spacers from nickel plated brass to reinforce fixing holes.*
- *Washer stainless steel.*
- *Clip-on safety cap in Polyethylene.*
- *Rotary shaft seal ring in NBR rubber.*
- *O-ring in NBR rubber.*

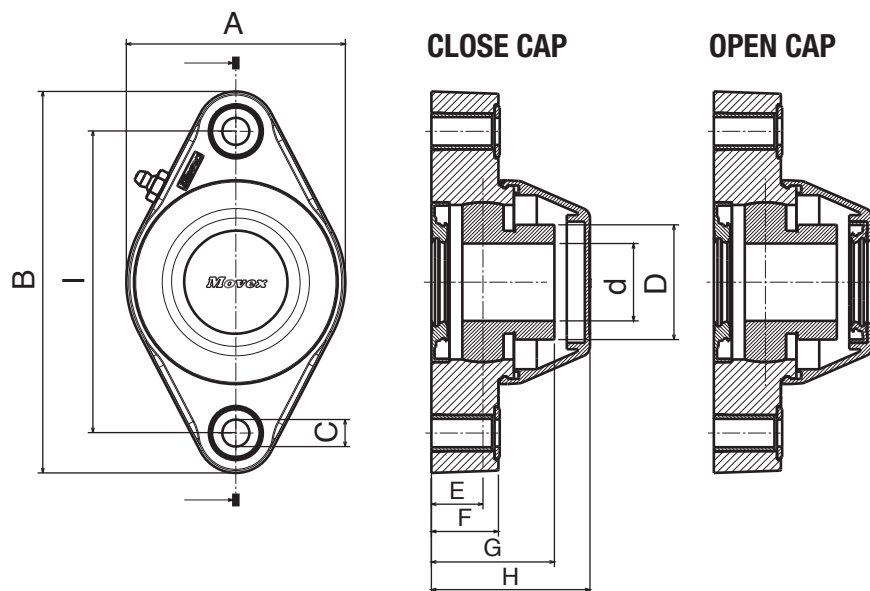
KOMPONENTEN

- *Gehäuse gefertigt aus verstärktem Polyamid. Dies gewährleistet eine gute Widerstandsfähigkeit gegenüber mechanischen Einflüssen und eine gute Korrosionsbeständigkeit gegenüber Wasser, Ölen, Benzin, Flüssigkeiten mit Alkohol und Chemikalien. Alle unsere Gehäuse-Lagereinheiten können in einem Temperaturbereich von 0°C bis +80°C eingesetzt werden.*
- *Die Lagereinsätze sind aus Chrom-Stahl, auf Anfrage auch in Edelstahl erhältlich. Alle Lager gleichen eine Fluchtungsfehler von bis zu 2,5° selbstständig aus.*
- *Die Schmiernippel sind aus vernickeltem Stahl (aus Edelstahl wenn die Ausführung mit Edelstahl Einsatz gefragt ist).*
- *Alle Distanzstücke sind in vernickeltem Messing und verstärken die Befestigungsbohrungen.*
- *Alle Unterlegscheiben in Edelstahl.*
- *Schutzkappe in Polyäthylen.*
- *Dichtringe aus NBR-Gummi.*
- *O-Ringe aus NBR-Gummi.*



Přírubová jednotka s ochranným kloboučkem / Standard insert, sealed, open and close version / Standard-Flanschlager, abgedichtet, offene und geschlossene Version

Rada	Druh-zavř	řada	Druh-otevř.	Série	d	l	A	B	C	D	E	F	G	H
803	80310	804	80410	UCFL204	20	90	62	116	11	29	16	20	34	51,5
803	80300	804	80400	UCFL204	20	90	71	130	11	29	17,5	22,5	35,5	52
803	80321	804	80421	UCFL205/90	25	90	85	116	11	34	14,5	20	34	55,5
803	80301	804	80401	UCFL205/90	25	90	71	130	11	34	16,8	22,5	36,3	52
803	80311	804	80411	UCFL205	25	99	71	130	11	34	16,8	22,5	36,3	52
803	80322	804	80422	UCFL206/90	30	90	85	116	11	40,3	14,5	20	36,5	55,5
803	80332	804	80432	UCFL206/99	30	99	85	130	11	40,3	20	26	42	61,5
803	80302	804	80402	UCFL206/99	30	99	85	148	11	40,3	20	26	42	61,5
803	80312	804	80412	UCFL206	30	117	85	148	11	40,3	20	26	42	61,5
803	80303	804	80403	UCFL207/117	35	117	93	148	11	48	19,5	26	43	66,5
803	80313	804	80413	UCFL207	35	130	93	162	11	48	19,5	26	43	66,5
803	80304	804	80404	UCFL208/117	40	117	93	148	11	53	19	26	44	66,5
803	80314	804	80414	UCFL208	40	130	93	162	11	53	19	26	44	66,5



Inserto con ghiera eccentrica, guarnizioni, versione aperta e chiusa / Insert with locking collar, sealed, open and close version / Flanschlager mit Exzenter-Klemmring, abgedichtet, offene und geschlossene Version

Part	Art-close	Part	Art-open	Series	d	l	A	B	C	D	E	F	G	H
805	80510	806	80610	UCFL204	20	90	62	116	11	33,3	16	20	39,9	51,5
805	80500	806	80600	UCFL204	20	90	71	130	11	33,3	17,5	22,5	41,4	52
805	80521	806	80621	UCFL205/90	25	90	85	116	11	38,1	14,5	20	37,9	55,5
805	80501	806	80601	UCFL205/90	25	90	71	130	11	38,1	16,8	22,5	40,2	52
805	80511	806	80611	UCFL205	25	99	71	130	11	38,1	16,8	22,5	40,2	52
805	80522	806	80622	UCFL206/90	30	90	85	116	11	44,5	14,5	20	42,2	55,5
805	80532	806	80632	UCFL206/99	30	99	85	130	11	44,5	20	26	47,7	61,5
805	80502	806	80602	UCFL206/99	30	99	85	148	11	44,5	20	26	47,7	61,5
805	80512	806	80612	UCFL206	30	117	85	148	11	44,5	20	26	47,7	61,5
805	80503	806	80603	UCFL207/117	35	117	93	148	11	55,6	19,5	26	49,9	66,5
805	80513	806	80613	UCFL207	35	130	93	162	11	55,6	19,5	26	49,9	66,5
805	80504	806	80604	UCFL208/117	40	117	93	148	11	60,3	19	26	53,7	66,5
805	80514	806	80614	UCFL208	40	130	93	162	11	60,3	19	26	53,7	66,5



KOMPONENTY

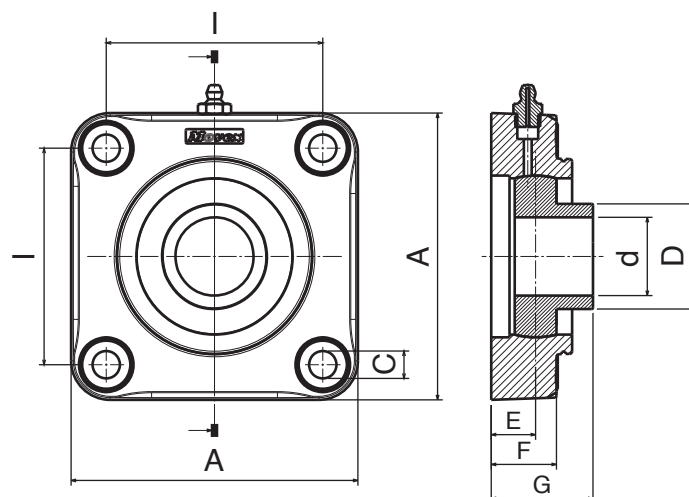
- Domečky jsou zhotoveny ze zesíleného polyamidu s dobrou odolností proti mechanickému poškození před vodou, olejem, benzínem, alkoholem a chemikáliemi. Mohou pracovat v teplotách od 0°C do +80°C
- Ložiskové kuličky jsou vyrobeny chromoceli. Na požadavek mohou být dodány z nerez. Maximální vychylení hřídele 2,5°..
- Mazací hlavice jsou vyráběny z poniklované oceli, na požadavek mohou být vyrobeny z nerezové oceli pro nerezová ložiska.
- Distanční díly jsou vyrobeny z poniklované mosazi, tak aby zesílily upevňovací otvory.
- Všechny podložky jsou z nerez.

COMPONENTS

- *Housing in reinforced polyamide, with higher load capacity and good resistance to corrosive chemicals such as water, oils, petrol and alcoholic beverages. All our bearings can be used at temperatures between 0°C and +80°C.*
- *Ball bearings are made in chrome steel. They are also available, upon request, in stainless steel. Max misalignment between shaft and housing: 2.5°.*
- *Grease nipple are made in nickel plated steel, but they can also be made in stainless steel on the stainless steel bearing.*
- *Spacers from nickel plated brass to reinforce fixing holes.*
- *Washer stainless steel.*

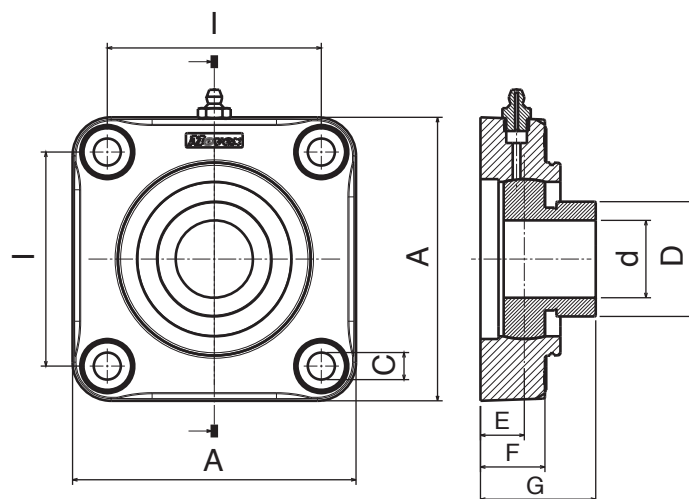
KOMPONENTEN

- *Gehäuse gefertigt aus verstärktem Polyamid. Dies gewährleistet eine gute Widerstandsfähigkeit gegenüber mechanischen Einflüssen und eine gute Korrosionsbeständigkeit gegenüber Wasser, Ölen, Benzin, Flüssigkeiten mit Alkohol und Chemikalien. Alle unsere Gehäuse-Lagereinheiten können in einem Temperaturbereich von 0°C bis +80°C eingesetzt werden.*
- *Die Lagereinsätze sind aus Chrom-Stahl, auf Anfrage auch in Edelstahl erhältlich. Alle Lager gleichen einen Fluchtungsfehler von bis zu 2,5° selbstständig aus.*
- *Die Schmiernippel sind aus vernickeltem Stahl (aus Edelstahl wenn die Ausführung mit Edelstahl Einsatz gefragt ist).*
- *Alle Distanzstücke sind in vernickeltem Messing und verstärken die Befestigungsbohrungen*
- *Alle Unterlegscheiben in Edelstahl.*



Standardní přírubové ložisko / Standard insert / Standard-Flanschlager

Řada	Druh-čís.	Série	d	I	A	C	D	E	F	G	Article-Nr.
807	80701	UCF205	25	70	98	11	34	16	22	35,5	89901
807	80702	UCF206	30	83	110	11	40,3	17	25	39	89902
807	80703	UCF207/83	35	83	110	11	48	20	25	43,5	89903
807	80713	UCF207	35	92	118	11	48	20	25	43,5	89903
807	80704	UCF208/83	40	83	110	11	53	19,5	25	44,5	89903
807	80714	UCF208	40	102	130	11	53	19	25	44	89903



Inserto con ghiera eccentrica / Insert with locking collar / Flanschlager mit Exzenter-Klemmring

Part	Article-Nr.	Series0	d	I	A	C	D	E	F	G	Article-Nr.
808	80801	UCF205	25	70	98	11	38,1	16	22	39,4	89901
808	80802	UCF206	30	83	110	11	44,5	17	25	44,7	89902
808	80803	UCF207/83	35	83	110	11	55,6	20	25	50,4	89903
808	80813	UCF207	35	92	118	11	55,6	20	25	50,4	89903
808	80804	UCF208/83	40	83	110	11	60,3	19,5	25	54,2	89903
808	80814	UCF208	40	102	130	11	60,3	19	25	53,7	89903



KOMPONENTY

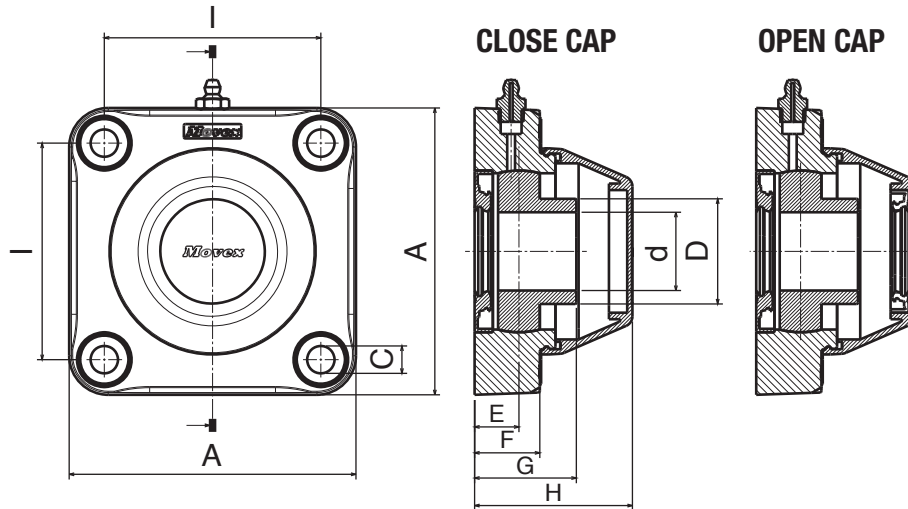
- Domečky jsou zhotoveny ze zesíleného polyamidu s dobrou odolností proti mechanickému poškození před vodou, olejem, benzínem, alkoholem a chemikálií. Mohou pracovat v teplotách od 0°C do +80°C
- Ložiskové kuličky jsou vyrobeny chromoceli. Na požadavek mohou být dodány z nerez. Maximální vychylení hřídele 2,5°..
- - Ložiskové kuličky jsou vyrobeny chromoceli. Na požadavek mohou být dodány z nerez. Maximální vychylení hřídele 2,5°
- Všechny podložky jsou z nerez.
- Ochranné kloboučky jsou z Polyethylenu.
- Těsnící gufera jsou gumová (NBR).
- O-kroužky mat. guma (NBR).

COMPONENTS

- *Housing in reinforced polyamide, with higher load capacity and good resistance to corrosive chemicals such as water, oils, petrol and alcoholic beverages. All our bearings can be used at temperatures between 0°C and +80°C.*
- *Ball bearings are made in chrome steel. They are also available, upon request, in stainless steel. Max misalignment between shaft and housing: 2.5°.*
- *Grease nipple are made in nickel plated steel, but they can also be made in stainless steel on the stainless steel bearing.*
- *Spacers from nickel plated brass to reinforce fixing holes.*
- *Washer stainless steel.*
- *Clip-on safety cap in Polyethylene.*
- *Rotary shaft seal ring in NBR rubber.*
- *O-ring in NBR rubber.*

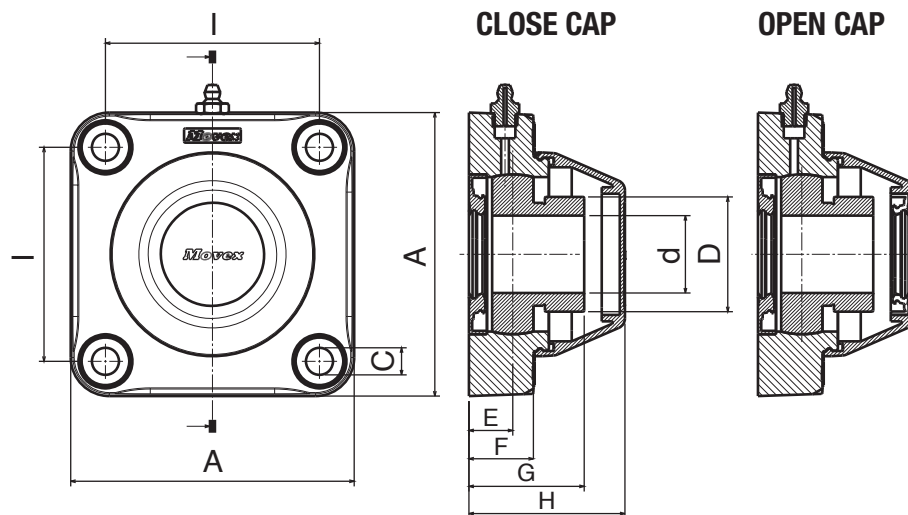
KOMPONENTEN

- *Gehäuse gefertigt aus verstärktem Polyamid Dies gewährleistet eine gute Widerstandsfähigkeit gegenüber mechanischen Einflüssen und eine gute Korrosionsbeständigkeit gegenüber Wasser, Ölen, Benzin, Flüssigkeiten mit Alkohol und Chemikalien. Alle unsere Gehäuse-Lagereinheiten können in einem Temperaturbereich von 0°C bis +80°C eingesetzt werden.*
- *Die Lagereinsätze sind aus Chrom-Stahl, auf Anfrage auch in Edelstahl erhältlich. Alle Lager gleichen eine Fluchtungsfehler von bis zu 2,5° selbstständig aus.*
- *Die Schmiernippel sind aus vernickeltem Stahl (aus Edelstahl wenn die Ausführung mit Edelstahl Einsatz gefragt ist).*
- *Alle Distanzstücke sind in vernickeltem Messing und verstärkten die Befestigungsbohrungen*
- *Alle Unterlegscheiben in Edelstahl.*
- *Schutzkappe in Polyäthylen*
- *Dichtringe aus NBR-Gummi*
- *O-Ringe aus NBR-Gummi*



Inserto standard, con guarnizioni, versione aperta e chiusa / Standard insert, sealed, open and close version,
Standard-Flanschlager, abgedichtet, of ene und geschlossene Version

Part	Art-close	Part	Art-open	Series	d	I	A	C	D	E	F	G	H
809	80901	810	81001	UCF205	25	70	98	11	34	16	22	35,5	51,5
809	80902	810	81002	UCF206	30	83	110	11	40,3	17	25	39	60,5
809	80903	810	81003	UCF207/83	35	83	110	11	48	20	25	43,5	65,5
809	80913	810	81013	UCF207	35	92	118	11	48	20	25	43,5	65,5
809	80904	810	81004	UCF208/83	40	83	110	11	53	19,5	25	44,5	65,5
809	80914	810	81014	UCF208	40	102	130	11	53	19	25	44	65,5



Inserto con ghiera eccentrica, guarnizioni, versione aperta e chiusa / Insert with locking collar, sealed, open and close version
Flanschlager mit Exzenter-Klemmring, abgedichtet, of ene und geschlossene Version

Part	Art-close	Part	Art-open	Series	d	I	A	C	D	E	F	G	H
811	81101	812	81201	UCF205	25	70	98	11	38,1	16	22	39,4	51,5
811	81102	812	81202	UCF206	30	83	110	11	44,5	17	25	44,7	60,5
811	81103	812	81203	UCF207/83	35	83	110	11	55,6	20	25	50,4	65,5
811	81113	812	81213	UCF207	35	92	118	11	55,6	20	25	50,4	65,5
811	81104	812	81204	UCF208/83	40	83	110	11	60,3	19,5	25	54,2	65,5
811	81114	812	81214	UCF208	40	102	130	11	60,3	19	25	53,7	65,5



LOŽISKOVÉ JEDNOTKY

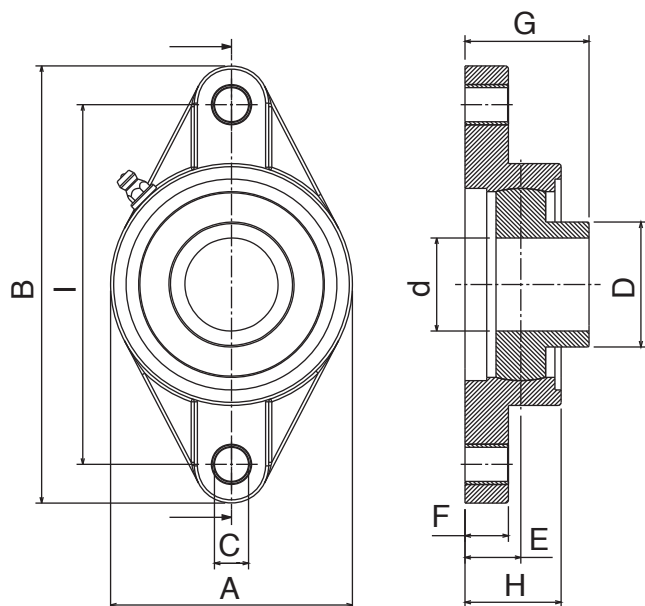
- Ložiskové jednotky jsou zhotoveny z bílého polyamidu.
- Ložiskové kuličky jsou z nerezí. Maximální vychýlení hřídele 2,5°
- Mazací hlavice jsou vyráběny z nerezové oceli .
- Distanční díly jsou vyrobeny z nerez oceli, tak aby zesílily upevňovací otvory.
- Všechny podložky jsou z nerez oceli

BEARING UNITS –WHITE–

- *Housing in reinforced Polyamide, white*
- *Ball bearings are made in stainless steel, they allow a misalignment between shaft and housing of max. 2.5°.*
- *Grease nipple made in stainless steel.*
- *Spacers in stainless steel to reinforce fixing holes.*
- *Washer for grease nipple in PE.*

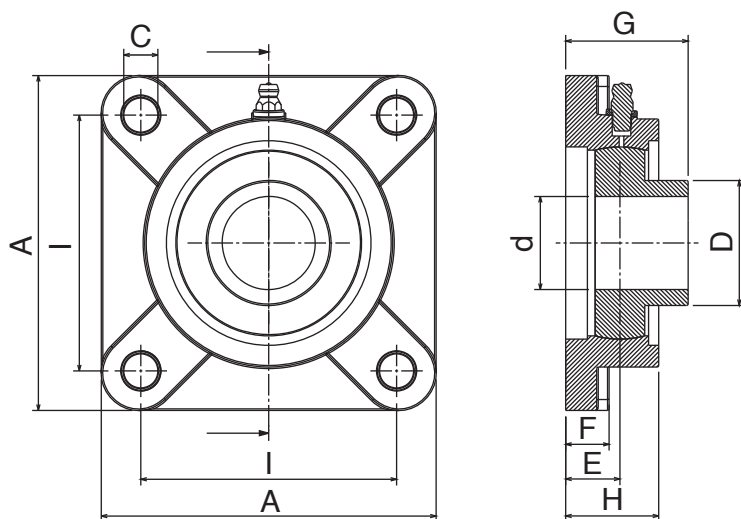
FLANSCHLAGER –WEISS–

- *Lagergehäuse gefertigt aus verstärktem Polyamid, weiß.*
- *Lagereinsatz aus Edelstahl, alle Lager gleichen einen Fluchtungsfehler von bis zu 2,5° selbständig aus.*
- *Schmiernippel aus Edelstahl.*
- *Distanzstücke aus Edelstahl und verstärken die Befestigungsbohrungen.*
- *Unterlegscheibe für Schmiernippel aus Edelstahl.*



Ložiskové jednotky / Standard insert / Standard-Flanschlager

Part	Article-Nr.	Series	d	I	A	B	C	D	E	F	G	H	Article-Nr.
813	81300	FL204	20	90	64	113	11	29	15,4	11,4	31	23,7	89801
813	81301	FL205	25	99	70	131	11	34	17	13,5	34	36,7	89802
813	81302	FL206	30	117	80	148	11	40	19	13,3	38	41,2	89803
813	81303	FL207	35	130	90	164	13	48	18	16,1	43	43,4	89804
813	81304	FL208	40	144	100	176	14	53	21,5	20	49	51,7	89805



Ložiskové jednotky / Standard insert / Standard-Flanschlager

Part	Article-Nr.	Series	d	I	A	C	D	E	F	G	H	Article-Nr.
814	81400	F204	20	63,5	86	11	29	18	13,4	31	36,3	89801
814	81401	F205	25	70	95	11	34	17	14	34	36,7	89802
814	81402	F206	30	83	107	11	40	19,2	14,3	38	41,4	89803
814	81403	F207	35	92	118	13	48	21,5	15,5	43	46,9	89804
814	81404	F208	40	102	130	14	53	23	17	49	53,2	89805



PŘÍRUBOVÉ JEDNOTKY INOX

- Domečky jsou zhotoveny z nerezů pro potravinářský a farmaceutický průmysl.
- Ložiskové kuličky jsou vyrobeny z nerezů. Maximální výchylení hřídele 2,5°.
- Mazací hlavice jsou vyráběny z nerezové oceli pro nerezová ložiska.
- Podložky a odvzdušňovací šrouby jsou zhotoveny z PE.

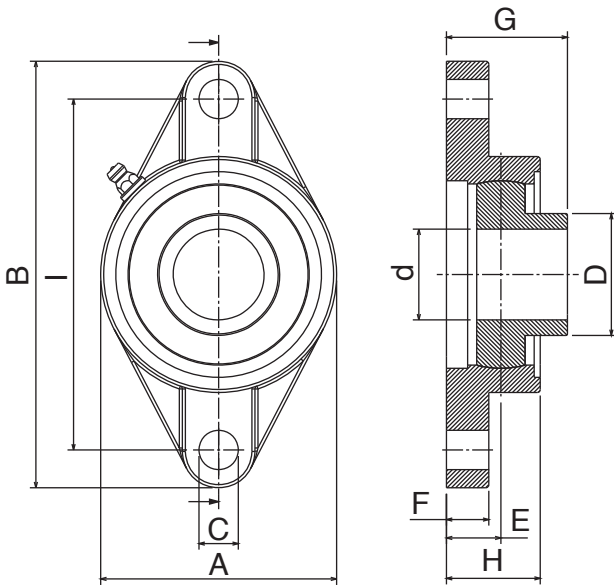
BEARING UNITS IN STAINLESS STEEL

- *Housing in stainless steel, best choice for processes in food or pharmaceutical industries.*
- *Ball bearings are made in stainless steel, they allow a misalignment between shaft and housing of max. 2.5°.*
- *Grease nipple made in stainless steel.*
- *Washer for grease nipple in PE.*

FLANSLAGER AUS EDELSTAHL

Flanschlager aus Edelstahl

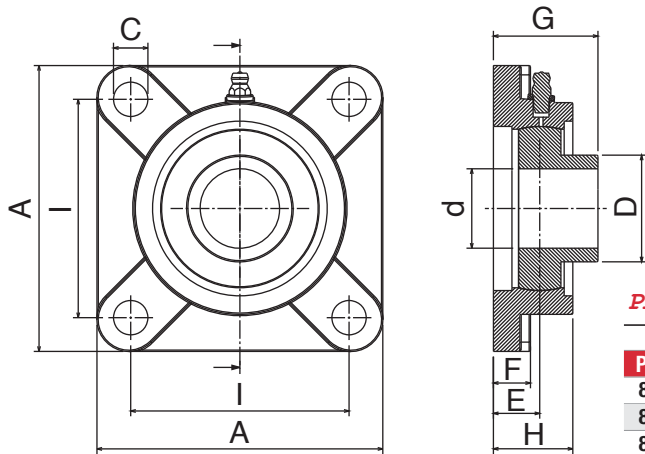
- *Lagergehäuse aus Edelstahl, optimal für den Einsatz in der Lebensmittel- oder Pharmaindustrie.*
- *Lagereinsatz aus Edelstahl, alle Lager gleichen einen Fluchtungsfehler von bis zu 2,5° selbständig aus.*
- *Schmiernippel aus Edelstahl.*
- *Unterlegscheibe für Schmiernippel aus PE.*



SUCF

Přírubová jednotka / Standard insert / Standard-Flanschlager

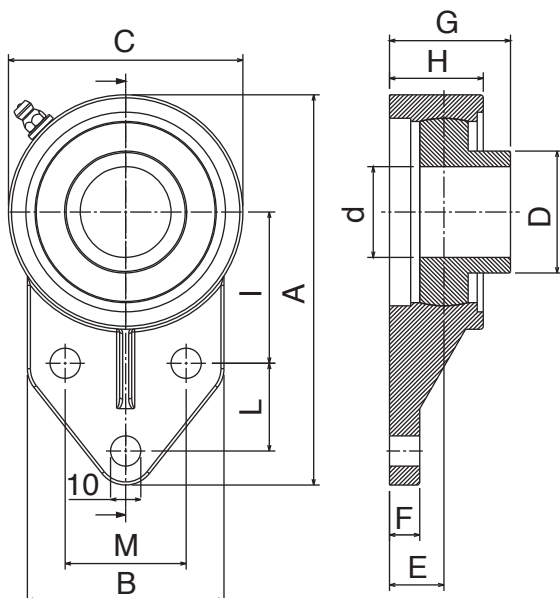
Part	Art.-Nr.	Series	d	I	A	B	C	E	F	G	H
817	81700	SUCF 204	20	90	60	113	12	15	11	33,3	25,5
817	81701	SUCF 205	25	99	68	130	16	16	13	35,8	27
817	81702	SUCF 206	30	117	80	148	16	18	13	40,2	31
817	81703	SUCF 207	35	130	90	161	16	19	15	44,4	34
817	81704	SUCF 208	40	144	100	175	16	21	15	51,2	36



SUCFL

Přírubová jednotka / Standard insert / Standard-Flanschlager

Part	Art.-Nr.	Series	d	I	A	C	E	F	G	H
819	81900	SUCFL 204	20	64	86	12	15	12	33,3	25,5
819	81901	SUCFL 205	25	70	95	12	16	14	35,8	27
819	81902	SUCFL 206	30	83	108	12	18	14	40,2	31
819	81903	SUCFL 207	35	92	117	14	19	15	44,4	34
819	81904	SUCFL 208	40	102	130	16	21	15	51,2	36



SUCFK

Přírubová jednotka / Standard insert / Standard-Flanschlager

Řada	Druh	Série	d	A	I	L	M	B	C	E	F	G	H
821	82100	SUCFK 204	20	110	42	27	32	52	62	15	13	33,3	25,5
821	82101	SUCFK 205	25	116	45	27	34	56	68	16	13	35,7	27
821	82102	SUCFK 206	30	130	50	29	40	65	78	18	13	40,2	31
821	82103	SUCFK 207	35	144	55	32	46	70	90	19	15	44,4	34
821	82104	SUCFK 208	40	164	60	41	50	78	100	21	16	51,2	36

OPIS Engineering k.s

Industrial Innovations

614 00 BRNO

Selská 64

Tel. +420 543 330 055

Fax +420 543 242 653

info@opis.cz

OPIS Engineering k.s.
www.opis.cz