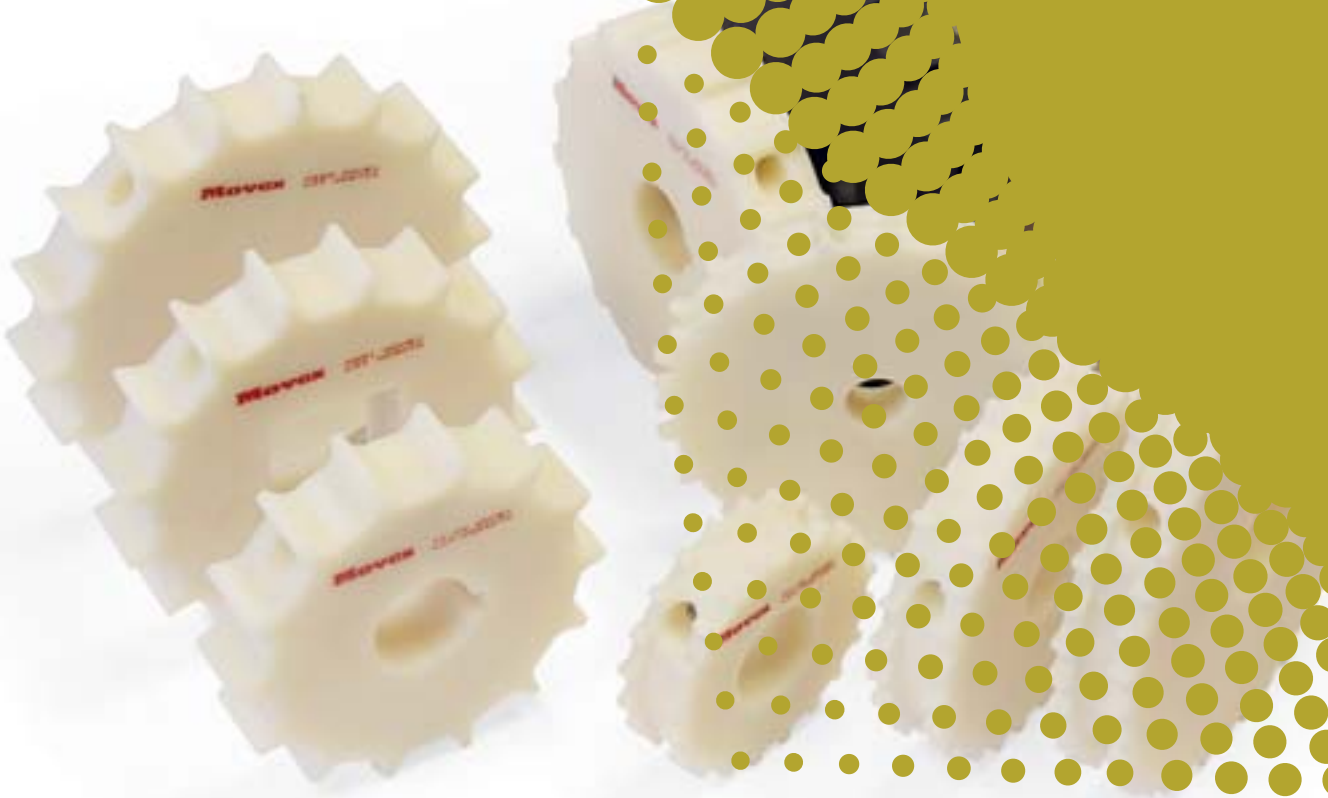


**2013**  
*september*

***Movex***

# belt sprockets

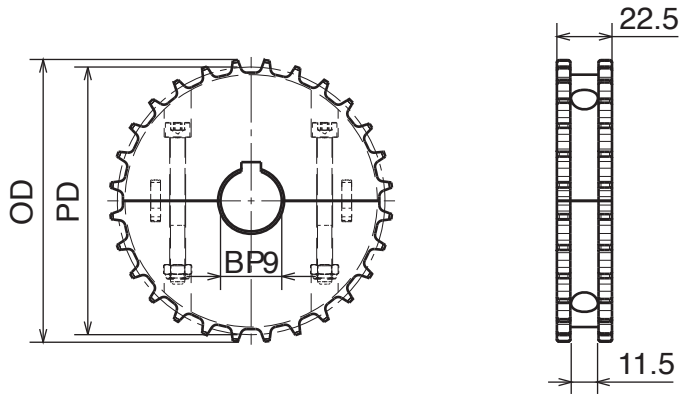
Series 520  pag. 94	Series 520  pag. 94	Series 520  pag. 95	Series 520  pag. 95	Series 521  pag. 96	Series 521  pag. 96
Series 590  pag. 97	Series 590  pag. 97	Series 550  pag. 98	Series 550  pag. 98	Series 550  pag. 99	Series 550  pag. 99
Series 551  pag. 100	Series 551  pag. 100	Series 551  pag. 101	Series 551  pag. 101	Series 260M-260TAB  pag. 102	
	Series 260M-260TAB  pag. 102	Series 250M-251M  pag. 103	Series 250M-251M  pag. 103	Series 600  pag. 104	
			Series 600  pag. 104	Series 500RR  pag. 105	



Materiale:	Material:	Materialien:
Poliammide	Polyamide	Polyamid
Viti: Acciaio inox	Screws: Stainless steel	Schrauben: Edelstahl
Dadi: ferro zincato	Nuts: zinc plated steel	Mutter: verzinkter Stahl



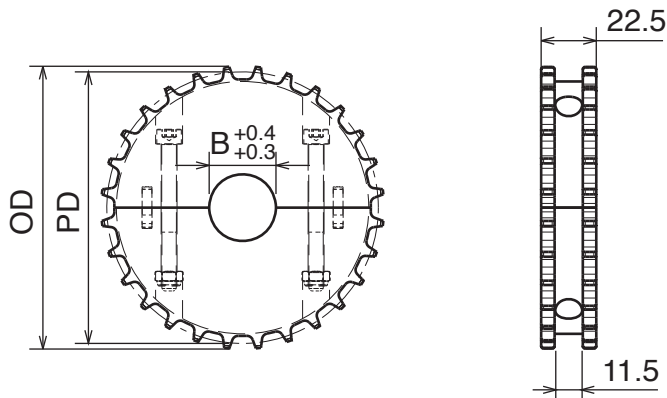
**Ruota traino divisa, fresata / Split drive sprocket, machined / geteiltes Antriebskettenrad, gefräst**



Part	Article-Nr.	z-	Bore	PD	OD
1501	150101	28	25	113,4	115,4
1501	150102		30		
1501	150103		35		
1501	150104		40		
□	1501	150106	25*25		
□	1501	150107	30*30		
□	1501	150108	40*40		
1502	150201	36	25	145,7	147,7
1502	150202		30		
1502	150203		35		
1502	150204		40		
□	1502	150206	25*25		
□	1502	150207	30*30		
□	1502	150208	40*40		
1503	150301	38	25	153,8	155,8
1503	150302		30		
1503	150303		35		
1503	150304		40		
□	1503	150306	25*25		
□	1503	150307	30*30		
□	1503	150308	40*40		
1504	150401	40	25	161,9	163,8
1504	150402		30		
1504	150403		35		
1504	150404		40		
□	1504	150406	25*25		
□	1504	150407	30*30		
□	1504	150408	40*40		



**Ruota rinvio divisa, fresata / Split idler sprocket, machined / geteiltes Umlenkrad, gefräst**



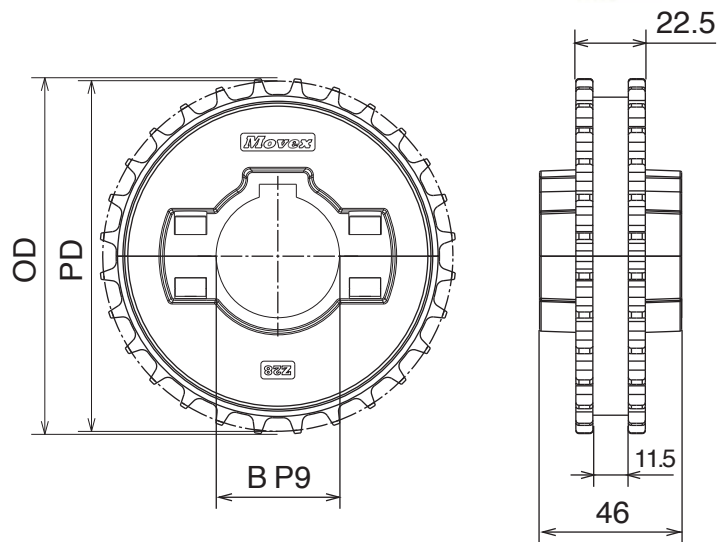
Part	Article-Nr.	z-	Bore	PD	OD
1501	150150	28	18*	113,4	115,4
1501	150151		25		
1501	150152		30		
1501	150153		35		
1501	150154		40		
1502	150250	36	18*	145,7	147,7
1502	150251		25		
1502	150252		30		
1502	150253		35		
1502	150254		40		
1503	150350	38	18*	153,8	155,8
1503	150351		25		
1503	150352		30		
1503	150353		35		
1503	150354		40		
1504	150450	40	18*	161,9	163,8
1504	150451		25		
1504	150452		30		
1504	150453		35		
1504	150454		40		



Materiale:	Material:	Materialien:
Poliamide rinforzato	Polyamide reinforced	Verstärktes Polyamid
Viti: Acciaio inox	Screws: Stainless steel	Schrauben: Edelstahl
Dadi: ottone nichelato	Nuts: nickel plated brass	Mutter: messing vernickelt

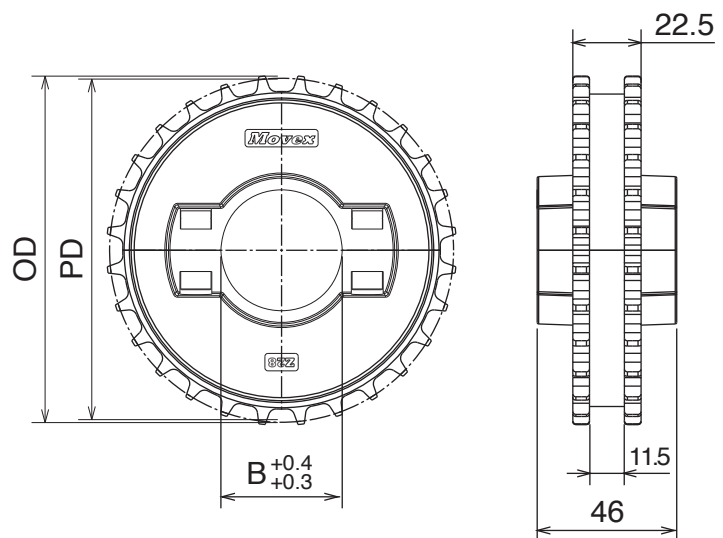
Ruota traino divisa, stampata / Split drive sprocket, molded / geteiltes Antriebskettenrad, gespritzt

Part	Article-Nr.	z-	Bore	PD	OD
1505	150501	24	25	97,3	99,3
1505	150502		30		
1505	150503		35		
1505	150504		40		
1505	150506		25*25		
1505	150507		30*30		
1505	150508		40*40		
1506	150601	28	25	113,4	115,4
1506	150602		30		
1506	150603		35		
1506	150604		40		
1506	150606		25*25		
1506	150607		30*30		
1506	150608		40*40		
1507	150701	36	25	145,7	147,7
1507	150702		30		
1507	150703		35		
1507	150704		40		
1507	150706		25*25		
1507	150707		30*30		
1507	150708		40*40		



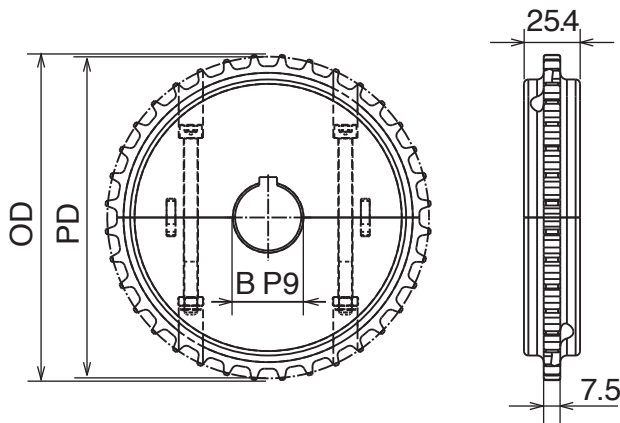
Ruota rinvio divisa, stampata / Split idler sprocket, molded / geteiltes Umlenkrad, gespritzt

Part	Article-Nr.	z-	Bore	PD	OD
1505	150551	24	25	97,3	99,3
1505	150552		30		
1505	150553		35		
1505	150554		40		
1506	150651	28	25	113,4	115,4
1506	150652		30		
1506	150653		35		
1506	150654		40		
1507	150751	36	25	145,7	147,7
1507	150752		30		
1507	150753		35		
1507	150754		40		



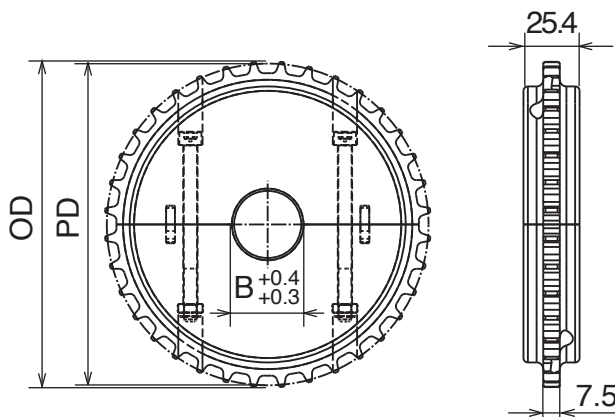
Materiale:	Material:	Materialien:
Poliammide	Polyamide	Polyamid
Viti: Acciaio inox	Screws: Stainless steel	Schrauben: Edelstahl
Dadi: ferro zincato	Nuts: zinc plated steel	Mutter: verzinkter Stahl

Ruota traino divisa, fresata / Split drive sprocket, machined / geteiltes Antriebskettenrad, gefräst



Part	Article-Nr.	z-	Bore	PD	OD
1561	156101	28	25	113,4	115,4
1561	156102		30		
1561	156103		35		
1561	156104		40		
□	1561	156106	25*25		
□	1561	156107	30*30		
□	1561	156108	40*40		
1562	156201	36	25	145,7	147,7
1562	156202		30		
1562	156203		35		
1562	156204		40		
□	1562	156206	25*25		
□	1562	156207	30*30		
□	1562	156208	40*40		
1563	156301	38	25	153,8	155,8
1563	156302		30		
1563	156303		35		
1563	156304		40		
□	1563	156306	25*25		
□	1563	156307	30*30		
□	1563	156308	40*40		
1564	156401	40	25	161,9	163,8
1564	156402		30		
1564	156403		35		
1564	156404		40		
□	1564	156406	25*25		
□	1564	156407	30*30		
□	1564	156408	40*40		

Ruota rinvio divisa, fresata / Split idler sprocket, machined / geteiltes Umlenkrad, gefräst

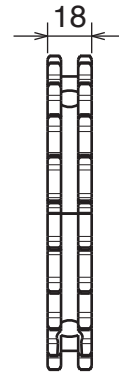
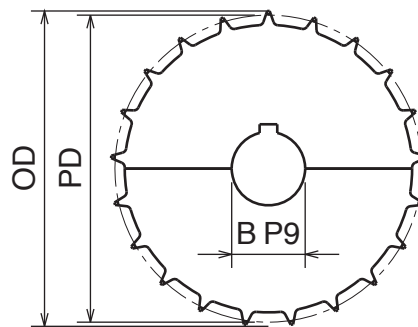


Part	Article-Nr.	z-	Bore	PD	OD
1561	156150	28	18*	113,4	115,4
1561	156151		25		
1561	156152		30		
1561	156153		35		
1561	156154		40		
1562	156250	36	18*	145,7	147,7
1562	156251		25		
1562	156252		30		
1562	156253		35		
1562	156254		40		
1563	156350	38	18*	153,8	155,8
1563	156351		25		
1563	156352		30		
1563	156353		35		
1563	156354		40		
1564	156450	40	18*	161,9	163,8
1564	156451		25		
1564	156452		30		
1564	156453		35		
1564	156454		40		

Materiale:	Material:	Materialien:
Poliammide	Polyamide	Polyamid
Viti: Acciaio inox	Screws: Stainless steel	Schrauben: Edelstahl
Dadi: ferro zincato	Nuts: zinc plated steel	Mutter: verzinkter Stahl

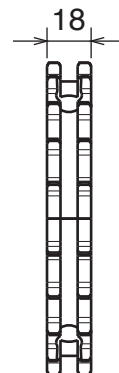
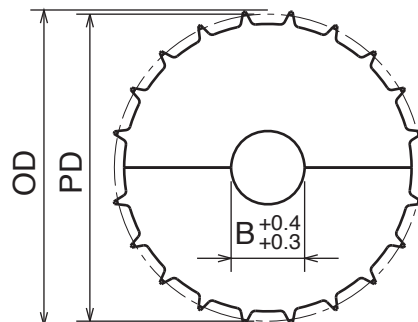
**Ruota traino divisa, fresata / Split drive sprocket, machined / geteiltes Antriebskettenrad, gefräst**

Part	Article-Nr.	z-	Bore	PD	OD
1511	151101	17	25	100,7	103,4
1511	151102		30		
1511	151103		35		
1511	151104		40		
1511	151106		25*25		
1511	151107		30*30		
1511	151108		40*40		
1512	151201	21	25	126	128,7
1512	151202		30		
1512	151203		35		
1512	151204		40		
1512	151206		25*25		
1512	151207		30*30		
1512	151208		40*40		
1513	151301	24	25	142,9	145,6
1513	151302		30		
1513	151303		35		
1513	151304		40		
1513	151306		25*25		
1513	151307		30*30		
1513	151308		40*40		
1514	151401	25	25	149	151,7
1514	151402		30		
1514	151403		35		
1514	151404		40		
1514	151406		25*25		
1514	151407		30*30		
1514	151408		40*40		



**Ruota rinvio divisa, fresata / Split idler sprocket, machined / geteiltes Umlenkrad, gefräst**

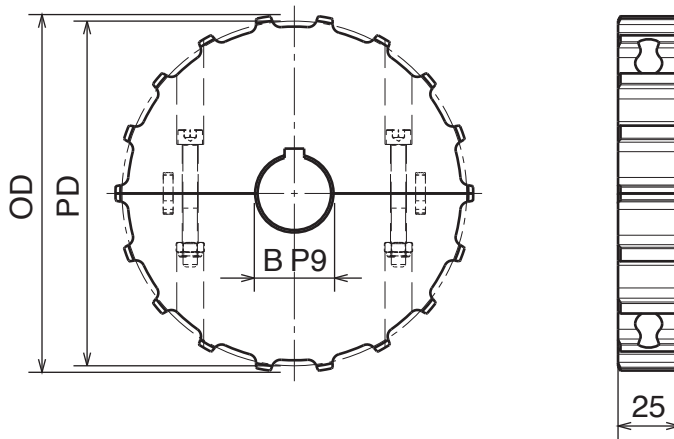
Part	Article-Nr.	z-	Bore	PD	OD
1511	151150	17	18*	100,7	103,4
1511	151151		25		
1511	151152		30		
1511	151153		35		
1511	151154		40		
1512	151250	21	18*	126	128,7
1512	151251		25		
1512	151252		30		
1512	151253		35		
1512	151254		40		
1513	151350	24	18*	142,9	145,6
1513	151351		25		
1513	151352		30		
1513	151353		35		
1513	151354		40		
1514	151450	25	18*	149	151,7
1514	151451		25		
1514	151452		30		
1514	151453		35		
1514	151454		40		



Materiale:	Material:	Materialien:
Poliammide	Polyamide	Polyamid
Viti: Acciaio inox	Screws: Stainless steel	Schrauben: Edelstahl
Dadi: ferro zincato	Nuts: zinc plated steel	Mutter: verzinkter Stahl



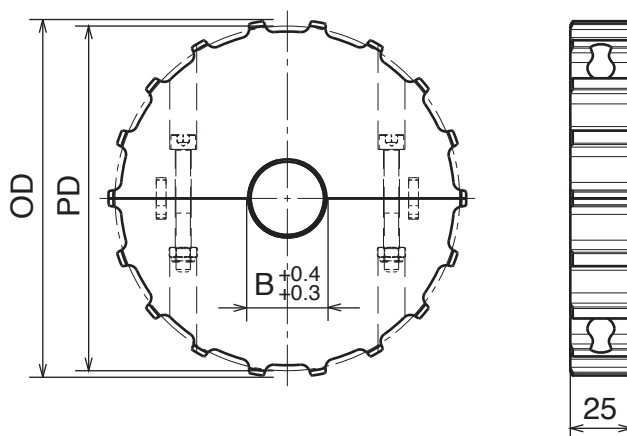
**Ruota traino divisa, fresata / Split drive sprocket, machined / geteiltes Antriebskettenrad, gefräst**



Part	Article-Nr.	z-	Bore	PD	OD
1521	152101	14	25	114,1	114
1521	152102		30		
1521	152103		35		
1521	152104		40		
1521	152106		25*25		
1521	152107		30*30		
1521	152108		40*40		
1522	152201	16	25	130,2	130
1522	152202		30		
1522	152203		35		
1522	152204		40		
1522	152206		25*25		
1522	152207		30*30		
1522	152208		40*40		
1523	152301	18	25	146,3	146
1523	152302		30		
1523	152303		35		
1523	152304		40		
1523	152306		25*25		
1523	152307		30*30		
1523	152308		40*40		
1524	152401	20	25	162,4	162
1524	152402		30		
1524	152403		35		
1524	152404		40		
1524	152406		25*25		
1524	152407		30*30		
1524	152408		40*40		



**Ruota rinvio divisa, fresata / Split idler sprocket, machined / geteiltes Umlenkrad, gefräst**

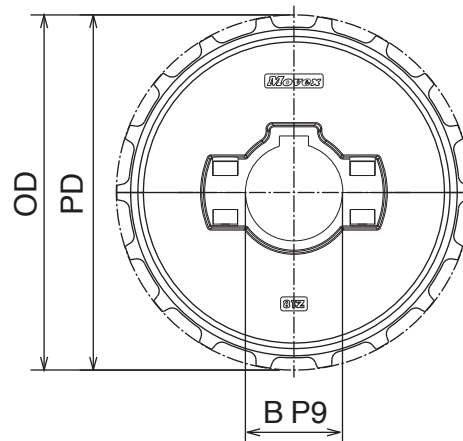


Part	Article-Nr.	z-	Bore	PD	OD
1521	152150	14	18*	114,1	114
1521	152151		25		
1521	152152		30		
1521	152153		35		
1521	152154		40		
1522	152250	16	18*	130,2	130
1522	152251		25		
1522	152252		30		
1522	152253		35		
1522	152254		40		
1523	152350	18	18*	146,3	146
1523	152351		25		
1523	152352		30		
1523	152353		35		
1523	152354		40		
1524	152450	20	18*	162,4	162
1524	152451		25		
1524	152452		30		
1524	152453		35		
1524	152454		40		

Materiale:	Material:	Materialien:
Poliamide rinforzato	Polyamide reinforced	Verstärktes Polyamid
Viti: Acciaio inox	Screws: Stainless steel	Schrauben: Edelstahl
Dadi: ottone nichelato	Nuts: nickel plated brass	Mutter: messing vernickelt

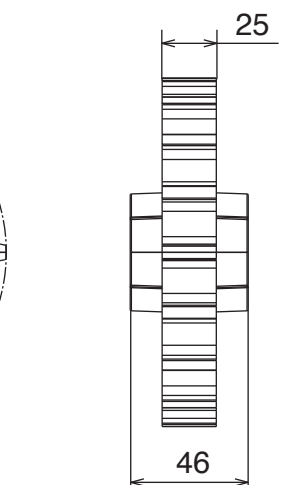
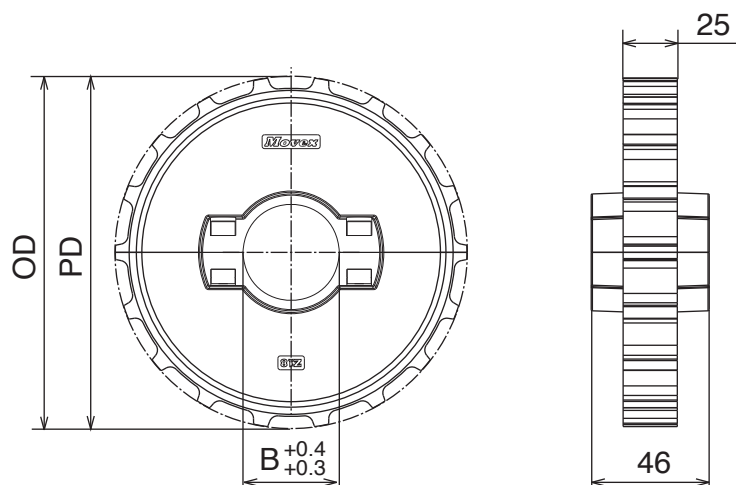
Ruota traino divisa, stampata / Split drive sprocket, molded / geteiltes Antriebskettenrad, gespritzt

Part	Article-Nr.	z-	Bore	PD	OD
1525	152501	14	25	114,1	114
1525	152502		30		
1525	152503		35		
1525	152504		40		
1525	152506		25*25		
1525	152507		30*30		
1525	152508		40*40		
1526	152601	16	25	130,2	130
1526	152602		30		
1526	152603		35		
1526	152604		40		
1526	152606		25*25		
1526	152607		30*30		
1526	152608		40*40		
1527	152701	18	25	146,3	146
1527	152702		30		
1527	152703		35		
1527	152704		40		
1527	152706		25*25		
1527	152707		30*30		
1527	152708		40*40		
1528	152801	20	25	162,4	162
1528	152802		30		
1528	152803		35		
1528	152804		40		
1528	152806		25*25		
1528	152807		30*30		
1528	152808		40*40		



Ruota rinvio divisa, stampata / Split idler sprocket, molded / geteiltes Umlenkrad, gespritzt

Part	Article-Nr.	z-	Bore	PD	OD
1525	152551	14	25	114,1	114
1525	152552		30		
1525	152553		35		
1525	152554		40		
1526	152651	16	25	130,2	130
1526	152652		30		
1526	152653		35		
1526	152654		40		
1527	152751	18	25	146,3	146
1527	152752		30		
1527	152753		35		
1527	152754		40		
1528	152851	20	25	162,4	162
1528	152852		30		
1528	152853		35		
1528	152854		40		

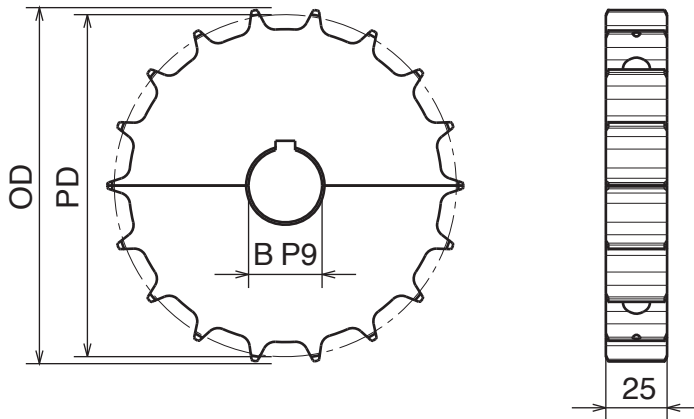




Materiale:	Material:	Materialien:
Poliammide	Polyamide	Polyamid
Viti: Acciaio inox	Screws: Stainless steel	Schrauben: Edelstahl
Dadi: ferro zincato	Nuts: zinc plated steel	Mutter: verzinkter Stahl



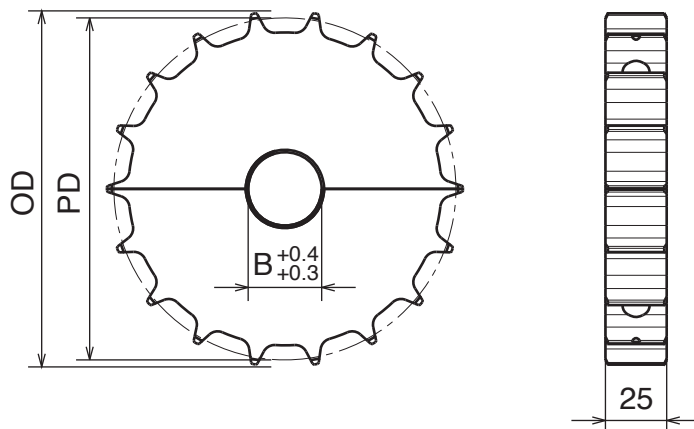
**Ruota traino divisa, fresata / Split drive sprocket, machined / geteiltes Antriebskettenrad, gefräst**



Part	Article-Nr.	z-	Bore	PD	OD
1531	153101	14	25	114,2	113,5
1531	153102		30		
1531	153103		35		
1531	153104		40		
1531	153106		25*25		
1531	153107		30*30		
1531	153108		40*40		
1532	153201	16	25	130,2	129
1532	153202		30		
1532	153203		35		
1532	153204		40		
1532	153206		25*25		
1532	153207		30*30		
1532	153208		40*40		
1533	153301	18	25	146,3	145,3
1533	153302		30		
1533	153303		35		
1533	153304		40		
1533	153306		25*25		
1533	153307		30*30		
1533	153308		40*40		
1534	153401	20	25	162,4	161,7
1534	153402		30		
1534	153403		35		
1534	153404		40		
1534	153406		25*25		
1534	153407		30*30		
1534	153408		40*40		



**Ruota rinvio divisa, fresata / Split idler sprocket, machined / geteiltes Umlenkrad, gefräst**

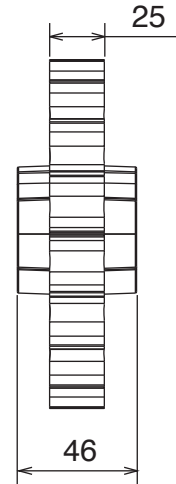
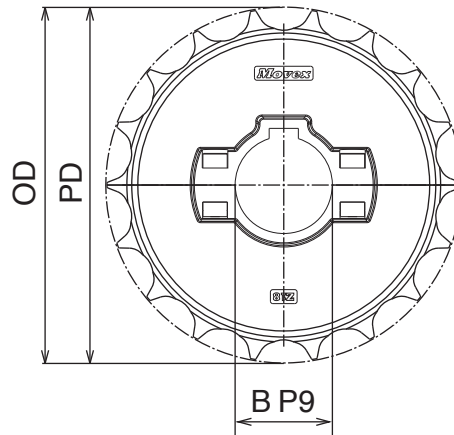


Part	Article-Nr.	z-	Bore	PD	OD
1531	153150	14	18*	114,2	114
1531	153151		25		
1531	153152		30		
1531	153153		35		
1531	153154		40		
1532	153250	16	18*	130,2	129
1532	153251		25		
1532	153252		30		
1532	153253		35		
1532	153254		40		
1533	153350	18	18*	146,3	145,3
1533	153351		25		
1533	153352		30		
1533	153353		35		
1533	153354		40		
1534	153450	20	18*	162,4	161,7
1534	153451		25		
1534	153452		30		
1534	153453		35		
1534	153454		40		

Materiale:	Material:	Materialien:
Poliamide rinforzato	Polyamide reinforced	Verstärktes Polyamid
Viti: Acciaio inox	Screws: Stainless steel	Schrauben: Edelstahl
Dadi: ottone nichelato	Nuts: nickel plated brass	Mutter: messing vernickelt

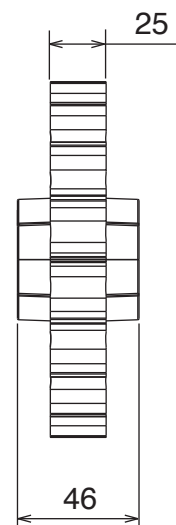
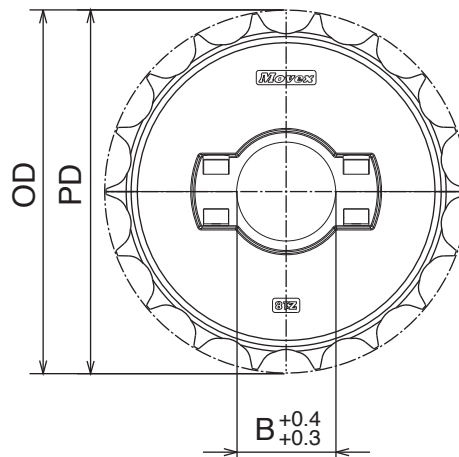
**Ruota traino divisa, stampata / Split drive sprocket, molded / geteiltes Antriebskettenrad, gespritzt**

Part	Article-Nr.	z-	Bore	PD	OD
1535	153501	14	25	114,2	114
1535	153502		30		
1535	153503		35		
1535	153504		40		
1535	153506		25*25		
1535	153507		30*30		
1535	153508		40*40		
1536	153601	16	25	130,2	129
1536	153602		30		
1536	153603		35		
1536	153604		40		
1536	153606		25*25		
1536	153607		30*30		
1536	153608		40*40		
1537	153701	18	25	146,3	145,3
1537	153702		30		
1537	153703		35		
1537	153704		40		
1537	153706		25*25		
1537	153707		30*30		
1537	153708		40*40		
1538	153801	20	25	162,4	161,7
1538	153802		30		
1538	153803		35		
1538	153804		40		
1538	153806		25*25		
1538	153807		30*30		
1538	153808		40*40		



**Ruota rinvio divisa, stampata / Split idler sprocket, molded / geteiltes Umlenkrad, gespritzt**

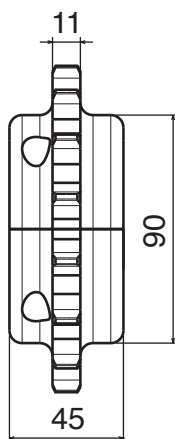
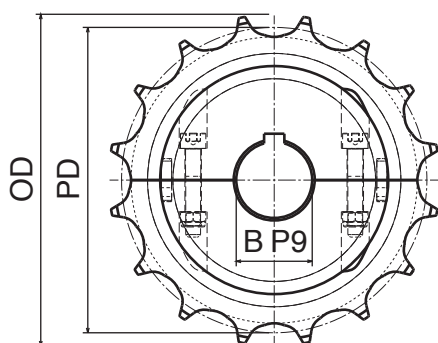
Part	Article-Nr.	z-	Bore	PD	OD
1535	153551	14	25	114,2	114
1535	153552		30		
1535	153553		35		
1535	153554		40		
1536	153651	16	25	130,2	129
1536	153652		30		
1536	153653		35		
1536	153654		40		
1537	153751	18	25	146,3	145,3
1537	153752		30		
1537	153753		35		
1537	153754		40		
1538	153851	20	25	162,4	161,7
1538	153852		30		
1538	153853		35		
1538	153854		40		



Materiale:	Material:	Materialien:
Poliammide	Polyamide	Polyamid
Viti: Acciaio inox	Screws: Stainless steel	Schrauben: Edelstahl
Dadi: ferro zincato	Nuts: zinc plated steel	Mutter: verzinkter Stahl



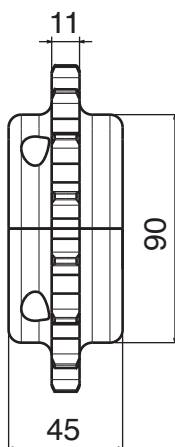
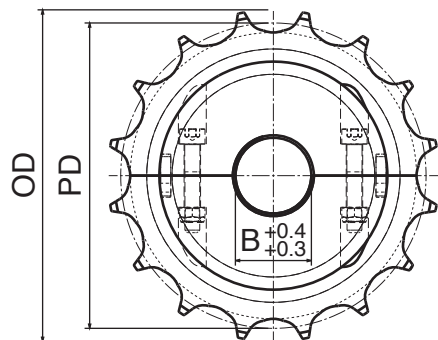
Ruota traino divisa, fresata / Split drive sprocket, machined / geteiltes Antriebskettenrad, gefräst



Part	Article-Nr.	z-	Bore	PD	OD
1541	154101	16	25	128,9	130,9
1541	154102		30		
1541	154103		35		
1541	154104		40		
1542	154201	18	25	144,8	146,8
1542	154202		30		
1542	154203		35		
1542	154204		40		
1543	154301	19	25	154,3	156,3
1543	154302		30		
1543	154303		35		
1543	154304		40		



Ruota rinvio divisa, fresata / Split idler sprocket, machined / geteiltes Umlenkrad, gefräst

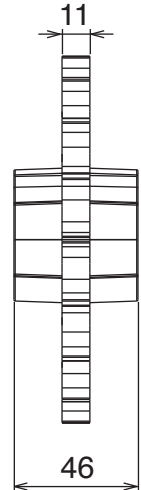
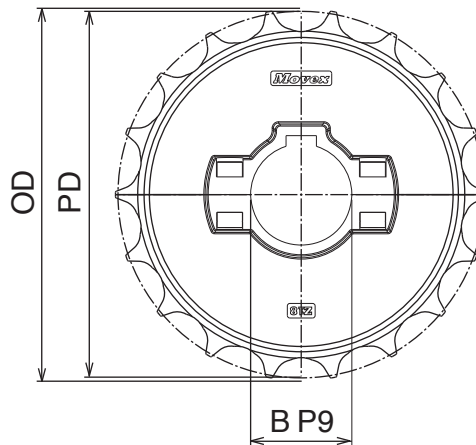


Part	Article-Nr.	z-	Bore	PD	OD
1541	154150	16	18*	128,9	130,9
1541	154151		25		
1541	154152		30		
1541	154153		35		
1541	154154		40		
1542	154250	18	18*	144,8	146,8
1542	154251		25		
1542	154252		30		
1542	154253		35		
1542	154254		40		
1543	154350	19	18*	154,3	156,3
1543	154351		25		
1543	154352		30		
1543	154353		35		
1543	154354		40		

Materiale:	Material:	Materialien:
Poliammide rinforzato	Polyamide reinforced	Verstärktes Polyamid
Viti: Acciaio inox	Screws: Stainless steel	Schrauben: Edelstahl
Dadi: ottone nichelato	Nuts: nickel plated brass	Mutter: Messing vernickelt

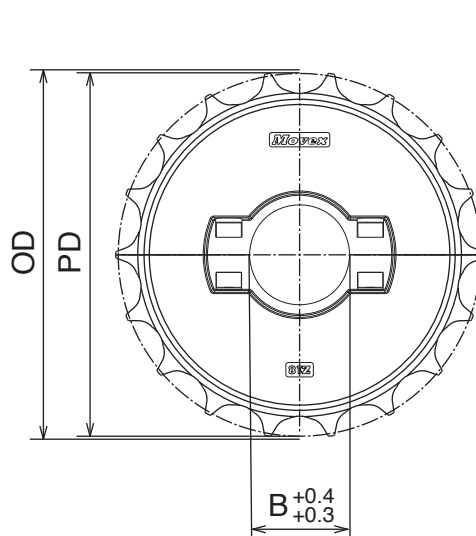
### Ruota traino divisa, stampata / Split drive sprocket, molded / geteiltes Antriebskettenrad, gespritzt

Part	Article-Nr.	z-	Bore	PD	OD
1545	154501	16	25	128,9	130,9
1545	154502		30		
1545	154503		35		
1545	154504		40		
1545	154506		25*25		
1545	154507		30*30		
1545	154508		40*40		
1546	154601	18	25	144,8	146,8
1546	154602		30		
1546	154603		35		
1546	154604		40		
1546	154606		25*25		
1546	154607		30*30		
1546	154608		40*40		
1547	154701	19	25	154,3	156,3
1547	154702		30		
1547	154703		35		
1547	154704		40		
1547	154706		25*25		
1547	154707		30*30		
1547	154708		40*40		



### Ruota rinvio divisa, stampata / Split idler sprocket, molded / geteiltes Umlenkrad, gespritzt

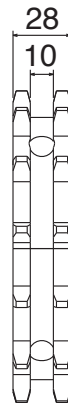
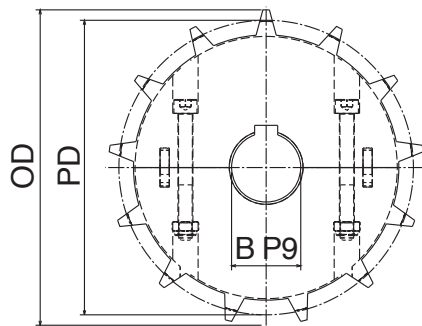
Part	Article-Nr.	z-	Bore	PD	OD
1545	154551	16	25	128,9	130,9
1545	154552		30		
1545	154553		35		
1545	154554		40		
1546	154651	18	25	144,8	146,8
1546	154652		30		
1546	154653		35		
1546	154654		40		
1547	154751	19	25	154,3	156,3
1547	154752		30		
1547	154753		35		
1547	154754		40		



Materiale:	Material:	Materialien:
Poliammide	Polyamide	Polyamid
Viti: Acciaio inox	Screws: Stainless steel	Schrauben: Edelstahl
Dadi: ferro zincato	Nuts: zinc plated steel	Mutter: verzinkter Stahl



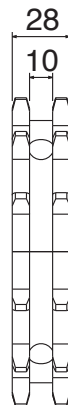
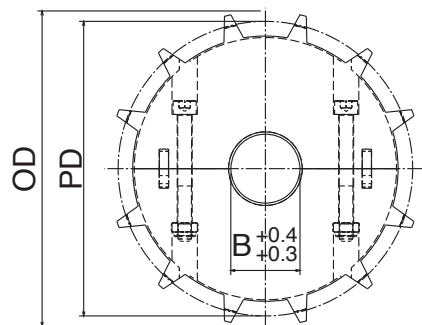
Ruota traino divisa, fresata / Split drive sprocket, machined / geteiltes Antriebskettenrad, gefräst



Part	Article-Nr.	z-	Bore	PD	OD
1571	157101	10	25	102,8	107,7
1571	157102		30		
1571	157103		35		
1571	157104		40		
1572	157201	13	25	132,7	138,8
1572	157202		30		
1572	157203		35		
1572	157204		40		
1573	157301	15	25	152,7	159,4
1573	157302		30		
1573	157303		35		
1573	157304		40		
1574	157401	16	25	162,8	169,6
1574	157402		30		
1574	157403		35		
1574	157404		40		



Ruota rinvio divisa, fresata / Split idler sprocket, machined / geteiltes Umlenkrad, gefräst



Part	Article-Nr.	z-	Bore	PD	OD
1571	157150	10	18*	102,8	107,7
1571	157151		25		
1571	157152		30		
1571	157153		35		
1571	157154		40		
1572	157250	13	18*	132,7	138,8
1572	157251		25		
1572	157252		30		
1572	157253		35		
1572	157254		40		
1573	157350	15	18*	152,7	159,4
1573	157351		25		
1573	157352		30		
1573	157353		35		
1573	157354		40		
1574	157450	16	18*	162,8	169,6
1574	157451		25		
1574	157452		30		
1574	157453		35		
1574	157454		40		

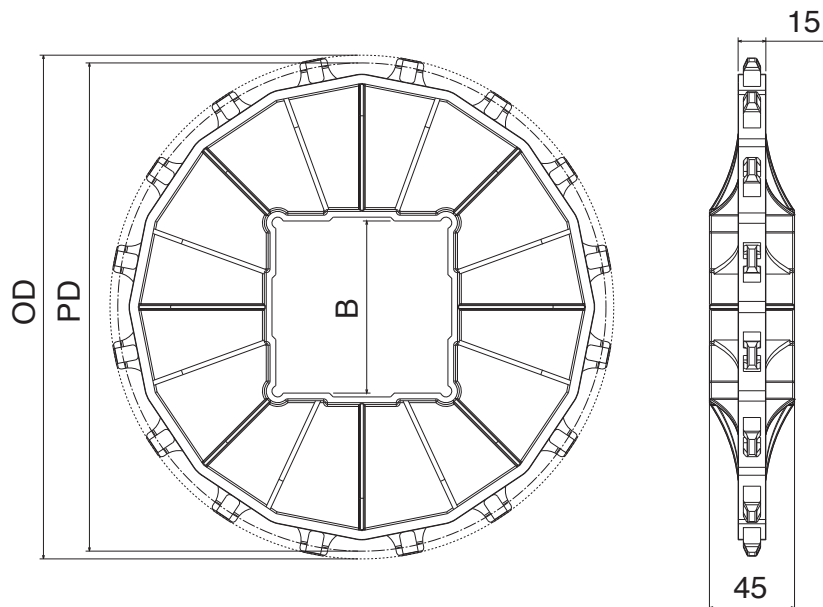


Materiale:	Material:	Materialien:
Poliamide rinforzato	Polyamide reinforced	Verstärktes Polyamid

**Ruota traino, stampata / Drive sprocket, molded / Antriebskettenrad, gespritzt**



Part	Article-Nr.	z-	Bore	PD	OD
1551	155104	10	Ø40	164,4	163,1
1551	155105		Ø50		
1551	155106		40x40		
1551	155107		60x60		
1551	155108		65x65		
1552	155204	12	Ø40	196,3	196,3
1552	155206		40x40		
1552	155207		60x60		
1552	155208		65x65		
1553	155311	13	Ø65	212,3	209
1553	155310		Ø90		
1553	155306		40x40		
1553	155307		60x60		
1553	155308		65x65		
1553	155309		90x90		
1559	155910	16	Ø90	260,4	262
1559	155905		Ø2,5"		
1559	155908		65x65		
1559	155909		90x90		
1559	155912		120x120		







**Movex S.r.l. Industrial Innovations**  
Via Tasso (angolo Via Noli Marenzi)  
24060 Telgate (Bergamo) - Italy  
Phone +39.035.8359711  
Fax +39.035.4420873



**Movex GmbH Industrial Innovations**  
Alfred-Nobel-Strasse, 4  
68519 Viernheim - Germany  
Phone +49.(0)6204.9375-0  
Fax +49.(0)6204.9375-55



**Movex Industrial Innovations UK Ltd.**  
Unit 7, Dene Valley Business Centre  
Kineton CV35 0JD, Warwickshire - UK  
Phone +44.1926.642933

**Movex France - Sales Office**  
Phone +33.06.06.81.99.76  
Fax +33.09.70.62.50.98

**Movex Nederland - Sales Office**  
Phone +31.(0)630.99.48.50

**Movex Singapore - Sales Office**  
Phone +65.9815.0482