



Bonfiglioli

Mobile

Soluzioni per macchine stradali
Solutions for road machinery



Bonfiglioli

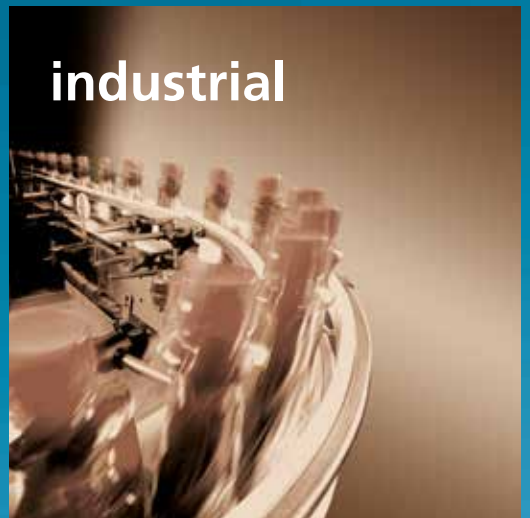
power, control and green solutions

Bonfiglioli solutions

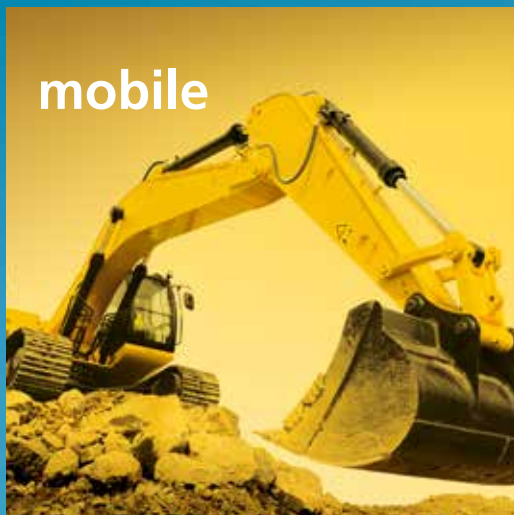
wind



industrial



mobile



photovoltaic



Bonfiglioli, un unico nome per un grande gruppo internazionale. Bonfiglioli, one name for a large international group.

È il 1956 quando Clementino Bonfiglioli fonda a Bologna l'azienda che ancora oggi porta il suo nome. A oltre cinquant'anni di distanza, quel primo, fondamentale slancio continua la sua corsa, portando Bonfiglioli a essere protagonista mondiale nel settore delle soluzioni per la trasmissione e controllo potenza. Con filiali dirette e stabilimenti produttivi in tutto il mondo, Bonfiglioli progetta, costruisce e distribuisce una gamma completa di motoriduttori di velocità, sistemi di azionamento e motoriduttori epicicloidali, in un'offerta di soluzioni integrate che non teme confronti.

Oggi Bonfiglioli aggiunge allo storico claim aziendale la parola "green", che dà evidenza dell'orientamento a sostenibilità ambientale e tutela della salute umana. Un impegno che si riflette anche nel restyling del marchio, dove forme e tre colori caratterizzano le tre grandi aree d'azione di Bonfiglioli - Power, Control & Green Solutions - disegnando un mondo di valori di cui fa parte l'apertura e il rispetto verso le altre culture.

In un mercato in cui l'eccellenza qualitativa dei prodotti non basta più, Bonfiglioli mette in campo esperienza, know-how, una rete commerciale ampia e capillare, servizi impeccabili di pre e post-vendita, moderni strumenti e sistemi di comunicazione per dare vita a soluzioni di alto livello per l'industria, le macchine operatrici semoventi, lo sfruttamento delle energie rinnovabili.

It was back in 1956 that Clementino Bonfiglioli established in Bologna, Italy, the company that still bears his name. Now, some fifty years later, the same enthusiasm and dedication is driving Bonfiglioli to become the world's top name in power transmission and control solutions.

Through directly controlled subsidiaries and production plant around the world, Bonfiglioli designs, manufactures and distributes a complete range of gearmotors, drive systems and planetary gearboxes, and boasts the most integrated offering on the market today.

Now, to emphasise its commitment to health, safety and environmental sustainability, Bonfiglioli is adding the term "green" to the description of its offering. This commitment can be seen too in the Group's new trademark, made up of three shapes and colours identifying Bonfiglioli's three main business areas - Power, Control & Green Solutions and symbolising a set of values that includes openness and respect for other cultures.

In a market in which excellent product quality alone is no longer sufficient, Bonfiglioli also provides experience, know-how, an extensive sales network, excellent pre-sales and after-sales service and modern communication tools and systems to create high level solutions for industry, mobile machinery and renewable energy.



Bonfiglioli road machinery



Azionamenti per macchine stradali. Drives for road machinery.



L'ampia gamma di riduttori epicicloidali Bonfiglioli Trasmital per macchine mobili punta a soddisfare qualsiasi requisito applicativo dei macchinari adibiti alla costruzione e alla manutenzione delle strade, quali:

- frese e riciclatrici
- rulli stradali
- pavimentatrici stradali cingolate e gommate.

Ciascuna di queste macchine ha le proprie specifiche caratteristiche strutturali e di esercizio e Bonfiglioli Trasmital, grazie agli oltre 30 anni di esperienza nel settore e alla stretta collaborazione con i principali costruttori di macchinari stradali, ne è ben consapevole.

Bonfiglioli è pertanto in grado di offrire prodotti perfettamente adattati per soddisfare un'ampia gamma di requisiti di azionamento: dai riduttori per traslazione cingolo o ruota, estremamente compatti per le frese e riciclatrici, ai riduttori comando tamburo e ruote per i rulli stradali, infine ai riduttori comando ruota con cambio idraulico di velocità, lenta in fase di lavoro e veloce in trasferimento, ideali per le pavimentatrici stradali.

Un'ampia gamma di soluzioni personalizzate e la vasta esperienza nel settore, fanno di Bonfiglioli il partner ideale per tutti i costruttori di macchinari stradali.

Bonfiglioli Trasmital's wide range of final drives for mobile machinery is aimed to satisfy every application requirement for road construction and maintenance machinery, including:

- milling and recycling machines
- road compactors, in all versions
- tracked and wheeled road pavers.

Each of these machines has its own specific structural and duty characteristics, which Bonfiglioli Trasmital is well aware of, thanks to over 30 years of experience in the industry, working in close partnership with the leading manufacturers of road machinery.

Bonfiglioli is thus able to offer a range of products perfectly tailored to meet a broad variety of drive specifications: from highly compact track drives for milling machines to final drives for road compactors, including wheel drives for road pavers, with 2 speed shift option: slow for operating on work sites and fast for transfer between sites.

A vast range of customised solutions and extensive expertise in the industry, make Bonfiglioli the ideal partner for all manufacturers of road machinery.



Riduttori comando traslazione frese stradali da 5 a 45 t.

Track drives for milling machines from 5 to 45 tons.

La leadership non è ottenuta senza un impegno continuo ed un costante sviluppo dei prodotti. La Serie 700C comprende riduttori per traslazione idonei per ogni tipo di macchina cingolata. Tutti i riduttori disponibili sono dotati di freno di stazionamento a prova di errore e nella maggior parte dei casi di motori idraulici del tipo a cartuccia con cilindrata fissa o variabile.

Leadership is never achieved without continuing efforts and consistent product development. Any crawler machine, no matter how big or small, will find the suitable travel drive within the range of the 700C series. All units available with a failsafe parking brake and for most cartridge type fixed or variable displacement hydraulic motors.

700C

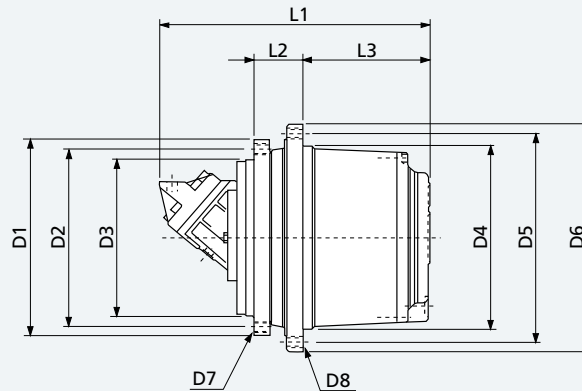
Riduttori per traslazione
Travel drives

Type	Torque Nm
703 C	4000
705 C	10000
706 C	18000
710 C	36000





Tipo Type	Peso Weight	Larghezza di fresatura max Max. milling width	Profondità di fresatura max Max. milling depth	Coppia di uscita Output torque	Rapporti Ratios	Tipo motore Motor type
	tons	mm	mm	Nm	1:	
703 C	5 ÷ 8	500	160	4000	19 ÷ 40	alta velocità high speed
705 C	8 ÷ 25	1300	300	9000	41 ÷ 53	
706 C	25 ÷ 36	2000	300	16000	35 ÷ 68	
710 C	36 ÷ 45	2200	350	36000	55 ÷ 166	



Tipo - Type	D1	D2	D3	D4	D5	D6	D7	D8	L1	L2	L3
703 C	270	230	190	200	240	280	M16x2 n°8	M20x1.5 n°8	Dipende dal tipo di motore Depend on motor type	72	128
705 C	270	230	190	220	260	300	M16x2 n°12	M16x2 n°16		72	158
706 C	330	300	270	280	330	370	M16x2 n°18	M16x2 n°18		115	190
710 C	375	340	300	350	400	435	M20x2.5 n°16	M20x2.5 n°16		91	243

Riduttori comando ruote frese stradali da 8 a 20 t.

Wheel drives for milling machines from 8 to 20 tons.

La leadership non è ottenuta senza un impegno continuo ed un costante sviluppo dei prodotti. La Serie 700C comprende riduttori per traslazione idonei per ogni tipo di macchina cingolata. Tutti i riduttori disponibili sono dotati di freno di stazionamento a prova di errore e nella maggior parte dei casi di motori idraulici del tipo a cartuccia con cilindrata fissa o variabile.

Leadership is never achieved without continuing efforts and consistent product development. Any crawler machine, no matter how big or small, will find the suitable travel drive within the range of the 700C series. All units available with a failsafe parking brake and for most cartridge type fixed or variable displacement hydraulic motors.

700C

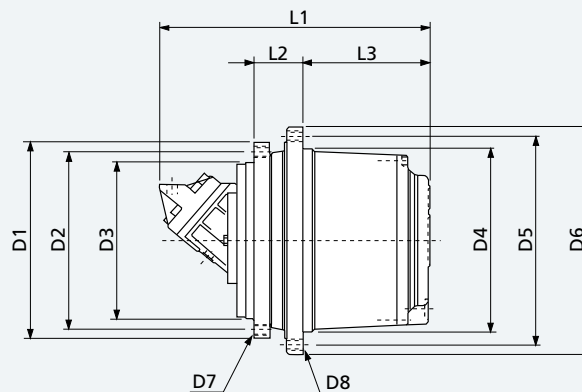
Riduttori per traslazione
Travel drives

Type	Torque Nm
703 C	4000
705 C	10000





Tipo Type	Peso Weight	Larghezza di fresatura max Max. milling width	Profondità di fresatura max Max. milling depth	Coppia di uscita Output torque	Rapporti Ratios	Tipo motore Motor type
	tons	mm	mm	Nm	1:	
703 C	fino a 8 / up to 8	500	160	4000	19 ÷ 40	alta velocità high speed
705 C	8 ÷ 20	1000	280	9000	41 ÷ 53	



Tipo - Type	D1	D2	D3	D4	D5	D6	D7	D8	L1	L2	L3
703 C	270	230	190	200	240	280	M16x2 n°8	M20x1.5 n°8	Dipende dal tipo di motore Depend on motor type	72	128
705 C	270	230	190	220	260	300	M16x2 n°12	M16x2 n°16		72	158

Riduttori comando rullo fresante, frese stradali da 15 a 35 t. Drum drives for milling machines from 15 to 35 tons.

NEW

Fresatrice e piallatrice a freddo con le seguenti caratteristiche:

- Peso della macchina 15 - 35 t
- Potenza motore 200 - 460 kW
- Larghezza del rotore 1,0 - 2,5 m
- Velocità punta del rotore 4 - 6 m/s

Riduttore epicicloidale specificamente progettato per azionamento a tamburo:

- Riduzione epicicloidale a due stadi
- Albero supporto puleggia integrato con cuscinetti rinforzati
- Ottimizzazione del design dell'alloggiamento per una migliore lubrificazione
- Disponibilità di un ingresso sfalsato per una maggiore profondità di taglio
- Sistema di raffreddamento integrato (opzionale)

Cold Planers and Milling machine with the following features:

- Machine weight from 15 to 35 tons
- Engine power from 200 to 460 kW
- Rotor width from 1.0 to 2.5 m
- Rotor tip speed from 4 to 6 m/s

Planetary gearbox specifically designed for drum drive:

- Dual stage planetary reduction
- Integrated pulley support shaft with reinforced bearings
- Optimized housing design for improved lubrication performance
- Offset input available for increased cutting depth
- Integrated cooling system (optional)

700C

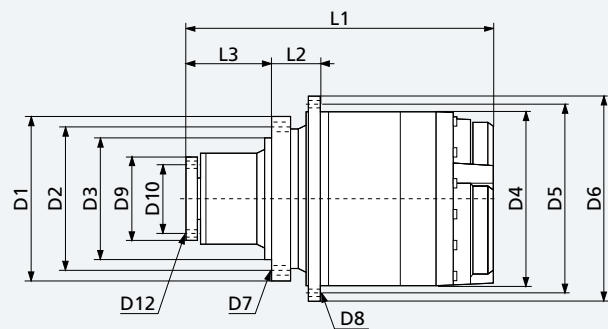
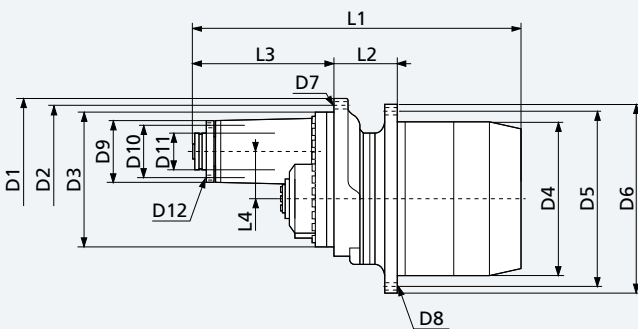
Riduttori comando rullo fresante Drum drives

Type	Torque Nm
713 C2 H	25000
716 C2 H	45000





Tipo Type	Rapporti Ratios	Coppia di taglio max Max cutting torque	Potenza in ingresso max Max input power	Classi di carico dei cuscinetti Bearings load ratings		Versione Version
				C dyn. (kN)	C0 stat. (kN)	
	1:	Nm	kW			
713 C2 H	16.4 - 19 - 22.9	25000	220	473	950	Offset
716 C2 H	18.5 - 21.8	45000	380	484	1000	In line



Tipo - Type	Vers.	D1	D2	D3	D4	D5	D6	D7	D8	D9	D10	D11	D12	L1	L2	L3	L4
713 C2 H	Offset	420	385	350	400	450	490	M20x2.5 n°23	Ø22 n°23	160	130	95	M12x1.75 n°8	834	160	325	120
716 C2 H	In line	435	381	323.85	460	500	540	M20x2.5 n°23	Ø22 n°24	240	160	-	M16x2 n°6	799	125	224.5	-

Riduttori comando traslazione del tamburo frontale di compattatori del terreno da 2.5 a 25 t.

Front drum drives for soil compactor machines from 2.5 to 25 tons.

La leadership non è ottenuta senza un impegno continuo ed un costante sviluppo dei prodotti. La Serie 700C comprende riduttori per traslazione idonei per ogni tipo di macchina cingolata. Tutti i riduttori disponibili sono dotati di freno di stazionamento a prova di errore e nella maggior parte dei casi di motori idraulici del tipo a cartuccia con cilindrata fissa o variabile.

Leadership is never achieved without continuing efforts and consistent product development. Any crawler machine, no matter how big or small, will find the suitable travel drive within the range of the 700C series. All units available with a failsafe parking brake and for most cartridge type fixed or variable displacement hydraulic motors.

700C

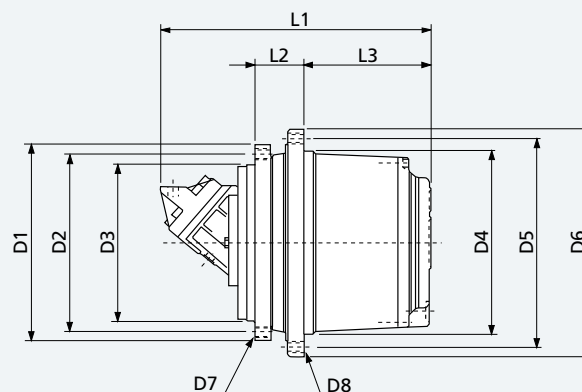
Riduttori per traslazione Travel drives

Type	Torque Nm
703 C	4000
705 C	10000
706 C	18000
707 C	26000
709 C	30000
710 C	36000
713 C	60000
715 C	85000





Tipo Type	Peso Weight	Coppia di uscita Output torque	Rapporti Ratios	Tipo motore Motor type
	tons	Nm	1:	
703 C	2.5 ÷ 5	4000	19 ÷ 40	alta velocità high speed
705 C	5 ÷ 7	8000	41 ÷ 53	
706 C	7 ÷ 9	14000	35 ÷ 44	
707 C	9 ÷ 12	26000	55 ÷ 120	
709 C	12 ÷ 16	30000	55 ÷ 147	
710 C	16 ÷ 18	36000	55 ÷ 166	
713 C	18 ÷ 20	50000	56 ÷ 147	
715 C	20 ÷ 25	80000	62 ÷ 156	



Tipo - Type	D1	D2	D3	D4	D5	D6	D7	D8	L1	L2	L3
703 C	270	230	190	200	240	280	M16x2 n°8	M20x1.5 n°8	Dipende dal tipo di motore Depend on motor type	72	128
705 C	270	230	190	220	260	300	M16x2 n°12	M16x2 n°16		72	158
706 C	330	300	270	280	330	370	M16x2 n°18	M16x2 n°18		115	190
707 C	317	285	240	300	340	370	M20x2.5 n°20	M16x2 n°20		82	233
709 C	375	340	300	330	370	400	M20x2.5 n°16	M16x2 n°30		91	243
710 C	375	340	300	350	400	435	M20x2.5 n°16	M20x2.5 n°16		91	243
711 C	425	325	290	410	455	490	M20x2.5 n°24	M20x2.5 n°24		110	265
713 C	425	325	290	410	455	490	M20x2.5 n°24	M20x2.5 n°24		110	280
715 C	500	460	420	460	510	550	M20x2.5 n°24	M20x2.5 n°24	130	315	

Riduttori comando ruote di compattatori del terreno da 2.5 a 20 t.

Wheel drives for soil compactor machines from 2.5 to 20 tons.

Come beneficiare dell'esperienza del costruttore leader.

Se state progettando una macchina gommata per costruzione o per uso agricolo, la Serie 600 rappresenta la scelta ottimale per la mobilità del vostro veicolo. Un disinnesto manuale per consentire il traino del veicolo in caso di emergenza è solitamente disponibile in opzione.

Benefit from the experience of the leading manufacturer.

Whether you are designing a wheeled agriculture or construction equipment, the 600 series will offer you the right choice for your vehicle.

A disengagement device to tow the vehicle in an emergency is optionally available.

600

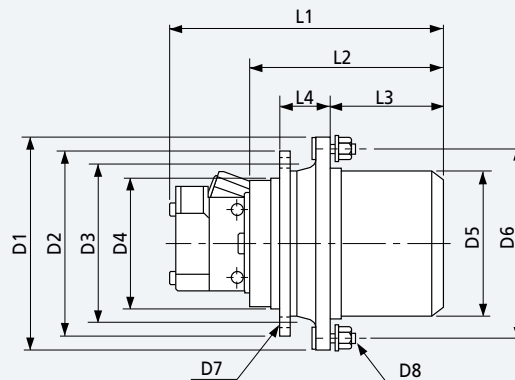
Riduttori per comando ruote
Wheel drives

Type	Torque Nm
603 W	4000
605 W	7000
606 W	12000
607 W	17000
609 W	23000





Tipo Type	Peso Weight	Coppia di uscita Output torque	Rapporti Ratios	Tipo motore Motor type
	tons	Nm	1:	
603 W	2.5 ÷ 5	4000	19 ÷ 24	alta velocità high speed
605 W	5 ÷ 7	8000	41 ÷ 53	
606 W	7 ÷ 9	14000	35 ÷ 44	
607 W	9 ÷ 12	17000	55 ÷ 120	
607 W	12 ÷ 16	17000	55 ÷ 120	
609 W	16 ÷ 18	23000	55 ÷ 147	
609 W	18 ÷ 20	23000	62 ÷ 147	



Tipo - Type	D1	D2	D3	D4	D5	D6	D7	D8	L1	L2	L3	L4
603 W	280	270	230	190	200	245	M16x2 n°8	M18x1.5 n°6	Dipende dal tipo di motore Depend on motor type	230	128	72
603 W	280	270	230	190	160	205	M16x2 n°8	M18x1.5 n°6		230	25	175
605 W	310	270	230	190	220	275	M16x2 n°8	M20x1.5 n°6		260	158	72
606 W	370	330	300	270	280	335	M16x2 n°18	M22x1.5 n°10		330	200	115
607 W	400	317	285	240	300	355	M20x2.5 n°20	M18x1.5 n°20		335	233	82
609 W	435	375	340	300	350	400	M20x2.5 n°16	M22x1.5 n°16		350	243	91

Riduttori comando traslazione compattatori del terreno da 2.5 a 9 t. Drives for soil compactor machines from 2.5 to 9 tons.

NEW

Un design integrato è all'origine della migliore soluzione costruttiva.

Compattezza, leggerezza, efficienza e silenziosità sono le caratteristiche salienti dei motoriduttori per traslazione della Serie 700CT, azionati da motori idraulici a pistoni assiali integrati. Disponibili per macchine da 2.5 a 9 tonnellate.

Integrated design will result into the best possible product combination.

Extreme compactness, lightweight, efficiency and smooth operation are the key features of the 700CT series track drives, powered by integrated axial piston hydraulic motors. Available for machines in the 2.5 to 9 Ton class range.

700CT

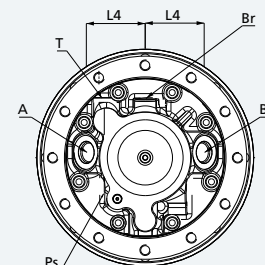
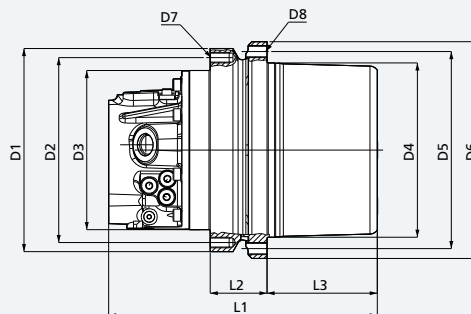
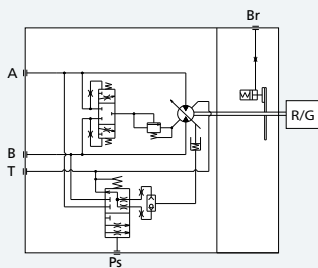
Riduttori per traslazione
Track drive gearmotors

Type	Torque Nm
702 C2 T	3500
704 C2 T	5000
705 C2 T	9000
706 C2 T	12500





Tipo Type	Peso Weight	Coppia di uscita Output torque	Rapporti Ratios	Tipo motore Motor type
	tons	Nm	1:	
702 C2 T	2.5-3.5	3500	15÷22	alta velocità high speed
704 C2 T	3.5-5	5000	18	
705 C2 T	5-7	9000	25÷30	
706 C2 T	7-9	12500	53	



Tipo - Type	D1	D2	D3	D4	D5	D6	D7	D8	L1	L2	L3	L4	A-B	T	Ps
702 C2 T	270	240	210	210	245	275	M16x2 n°8	M16x2 n°12	340	153	70	77	1" 1/16-12 UNF	3/4"-16 UNF	9/16"-18 UNF
704 C2 T	268	244	210	230	260	286	M14x2 n°12	M16x2 n°8	355	75	146	77			
705 C2 T	268	244	210	230	260	286	M14x2 n°12	M14x2 n°12	355	75	144	77			
706 C2 T	308	280	246	275	305	331	M14x2 n°16	M14x2 n°16	390	100	156	77			

Riduttori comando traslazione del tamburo di compattatori del terreno da 18 a 40 t.

Drum drives for soil compactor machines from 18 to 40 tons.

La leadership non è ottenuta senza un impegno continuo ed un costante sviluppo dei prodotti. La Serie 700C comprende riduttori per traslazione idonei per ogni tipo di macchina cingolata. Tutti i riduttori disponibili sono dotati di freno di stazionamento a prova di errore e nella maggior parte dei casi di motori idraulici del tipo a cartuccia con cilindrata fissa o variabile.

Leadership is never achieved without continuing efforts and consistent product development. Any crawler machine, no matter how big or small, will find the suitable travel drive within the range of the 700C series. All units available with a failsafe parking brake and for most cartridge type fixed or variable displacement hydraulic motors.

700C

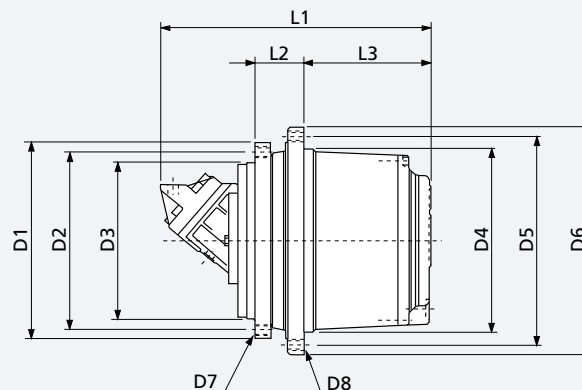
Riduttori per traslazione
Travel drives

Type	Torque Nm
713 C3 B	60000
715 C3 B	85000
716 C3 B	100000





Tipo Type	Peso Weight	Coppia di uscita Output torque	Rapporti Ratios	Tipo motore Motor type
	tons	Nm	1:	
713 C3 B	18 ÷ 20	50000	56 ÷ 147	alta velocità high speed
715 C3 B	20 ÷ 27	80000	62 ÷ 156	
716 C3 B	27 ÷ 40	95000	83 ÷ 174	



Tipo - Type	D1	D2	D3	D4	D5	D6	D7	D8	L1	L2	L3
713 C3 B	425	325	290	410	455	490	M20x2.5 n°24	M20x2.5 n°24	Dipende dal tipo di motore Depend on motor type	110	280
715 C3 B	500	460	420	460	510	550	M20x2.5 n°24	M20x2.5 n°24		130	315
716 C3 B	500	460	420	460	500	550	M24x3 n°24	M18x1.5 n°36		165	308

Riduttori comando traslazione del tamburo di rulli tandem vibranti da 1 a 20 t.

Drum drives for tandem vibratory roller machines from 1 to 20 tons.

La leadership non è ottenuta senza un impegno continuo ed un costante sviluppo dei prodotti. La Serie 700C comprende riduttori per traslazione idonei per ogni tipo di macchina cingolata. Tutti i riduttori disponibili sono dotati di freno di stazionamento a prova di errore e nella maggior parte dei casi di motori idraulici del tipo a cartuccia con cilindrata fissa o variabile.

Leadership is never achieved without continuing efforts and consistent product development. Any crawler machine, no matter how big or small, will find the suitable travel drive within the range of the 700C series. All units available with a failsafe parking brake and for most cartridge type fixed or variable displacement hydraulic motors.

700C

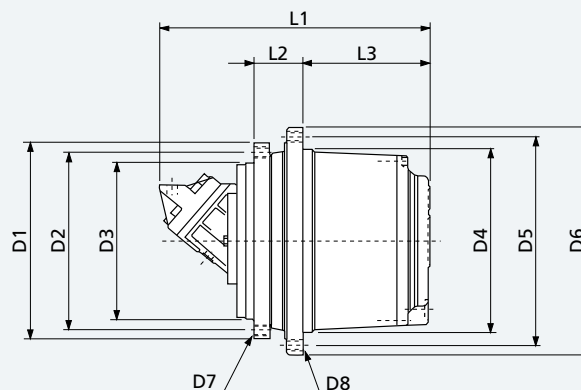
Riduttori per traslazione
Travel drives

Type	Torque Nm
700 C	1000
701 C	2200
703 C	4000
705 C	10000
706 C	18000
707 C	26000
709 C	30000
710 C	36000
713 C	60000





Tipo Type	Peso Weight	Coppia di uscita Output torque	Rapporti Ratios	Tipo motore Motor type
	tons	Nm	1:	
700 C	1 ÷ 1.5	1000	5.25	alta velocità high speed
701 C	1.5 ÷ 2.5	2100	6.2	
703 C	2.5 ÷ 5	4000	19 ÷ 24	
705 C	5 ÷ 7.5	9000	41 ÷ 53	
706 C	7.5 ÷ 12	16000	35 ÷ 44	
707 C	12 ÷ 13	26000	55 ÷ 120	
709 C	13 ÷ 15	30000	55 ÷ 147	
710 C	15 ÷ 17	36000	55 ÷ 166	
713 C	17 ÷ 20	55000	56 ÷ 147	



Tipo - Type	D1	D2	D3	D4	D5	D6	D7	D8	L1	L2	L3
700 C	195	175	155	160	180	200	M10x1.5 n°8	M10x1.5 n°8	Dipende dal tipo di motore Depend on motor type	40	80
701 C	230	200	180	190	210	230	M10x1.5 n°8	M10x1.5 n°8		40	105
703 C	270	230	190	200	240	280	M16x2 n°8	M20x1.5 n°8		72	128
705 C	270	230	190	220	260	300	M16x2 n°12	M16x2 n°16		72	158
706 C	330	300	270	280	330	370	M16x2 n°18	M16x2 n°18		115	190
707 C	317	285	240	300	340	370	M20x2.5 n°20	M16x2 n°20		82	233
709 C	375	340	300	330	370	400	M20x2.5 n°16	M16x2 n°30		91	243
710 C	375	340	300	350	400	435	M20x2.5 n°16	M20x2.5 n°16		91	243
713 C	425	325	290	410	455	490	M20x2.5 n°24	M20x2.5 n°24	110	280	

Riduttori comando ruote di rulli gommati fino a 28 t.

Wheel drives for pneumatic tyred roller machines up to 28 tons.

Come beneficiare dell'esperienza del costruttore leader.

Se state progettando una macchina gommata per costruzione o per uso agricolo, la Serie 600 rappresenta la scelta ottimale per la mobilità del vostro veicolo.

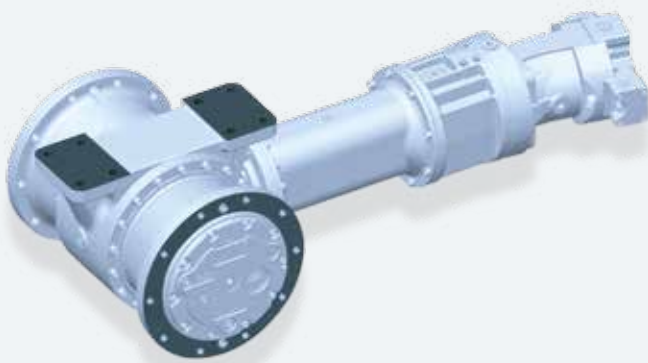
Benefit from the experience of the leading manufacturer.

Whether you are designing a wheeled agriculture or construction equipment, the 600 series will offer you the right choice for your vehicle.

606 Y3

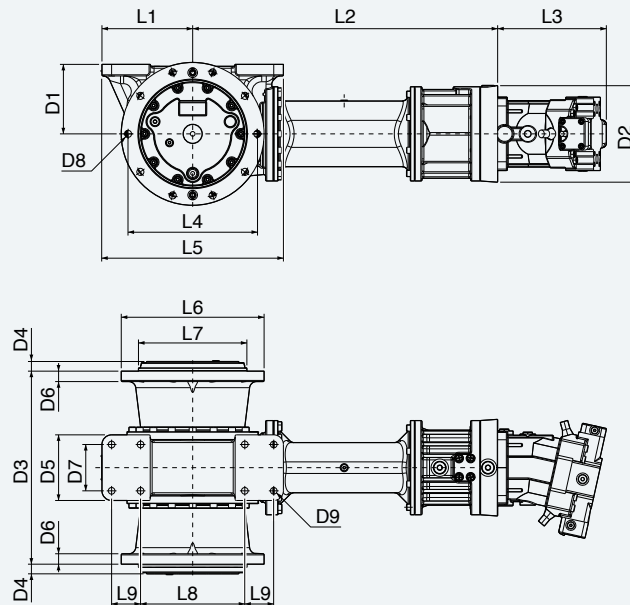
Riduttori per comando ruote
Wheel drives

Type	Torque Nm	
605 Y3		14000
606 Y3		22000





Tipo Type	Peso Weight	Coppia di uscita Output torque	Rapporti Ratios	Tipo motore Motor type
	tons	Nm	1:	
605 Y3	12 ÷ 18	14000	30	a pistoni assiali, cilindrata variabile
606 Y3	18 ÷ 28	22000	32	axial piston, variable displacement



Tipo Type	D1	D2	D3	D4	D5	D6	D7	D8	D9	L1	L2	L3	L4	L5	L6	L7	L8	L9
605 Y3	200	250	500	44	170	27	130	M20x1.5 n°10	M20x2.5 n°8	230	830	Dipende dal tipo di motore Depend on motor type	335	460	370	280.8	260	75
606 Y3	180	250	500	25	170	27	120	M20x1.5 n°10	M20x2.5 n°8	236	790		335	471	370	280.8	270	75

Riduttori per traslazione per pavimentatrici cingolate da 7.5 a 20 t. Track drives for crawled paver machine from 7.5 to 20 tons.

La leadership non è ottenuta senza un impegno continuo ed un costante sviluppo dei prodotti. La Serie 700C comprende riduttori per traslazione idonei per ogni tipo di macchina cingolata. Tutti i riduttori disponibili sono dotati di freno di stazionamento a prova di errore e nella maggior parte dei casi di motori idraulici del tipo a cartuccia con cilindrata fissa o variabile.

Leadership is never achieved without continuing efforts and consistent product development. Any crawler machine, no matter how big or small, will find the suitable travel drive within the range of the 700C series. All units available with a failsafe parking brake and for most cartridge type fixed or variable displacement hydraulic motors.

700C

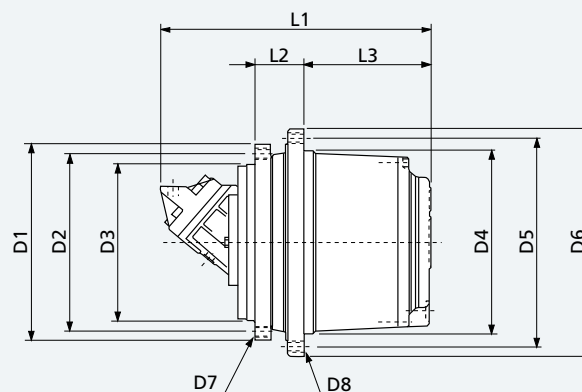
Riduttori per traslazione
Travel drives

Type	Torque Nm
706 C	18000
707 C	26000
709 C	30000
710 C	36000
713 C	60000





Tipo Type	Peso Weight	Coppia di uscita Output torque	Rapporti Ratios	Tipo motore Motor type
	tons	Nm	1:	
706 C	7.5 ÷ 12	16000	35 ÷ 44	alta velocità high speed
707 C	12 ÷ 13	26000	55 ÷ 120	
709 C	13 ÷ 15	30000	55 ÷ 147	
710 C	15 ÷ 17	36000	55 ÷ 166	
713 C	17 ÷ 20	60000	56 ÷ 147	



Tipo - Type	D1	D2	D3	D4	D5	D6	D7	D8	L1	L2	L3
706 C	330	300	270	280	330	370	M16x2 n°18	M16x2 n°18	Dipende dal tipo di motore Depend on motor type	115	190
707 C	317	285	240	300	340	370	M20x2.5 n°20	M16x2 n°20		82	233
709 C	375	340	300	330	370	400	M20x2.5 n°16	M16x2 n°30		91	243
710 C	375	340	300	350	400	435	M20x2.5 n°16	M20x2.5 n°16		91	243
713 C	425	325	290	410	455	490	M20x2.5 n°24	M20x2.5 n°24		110	280

Riduttori per comando ruote per pavimentatrici gommata da 8 a 36 t. Wheel drives for wheeled paver machines from 8 to 36 tons.

La leadership non è ottenuta senza un impegno continuo ed un costante sviluppo dei prodotti. La Serie 700C comprende riduttori per traslazione idonei per ogni tipo di macchina cingolata. Tutti i riduttori disponibili sono dotati di freno di stazionamento a prova di errore e nella maggior parte dei casi di motori idraulici del tipo a cartuccia con cilindrata fissa o variabile.

Leadership is never achieved without continuing efforts and consistent product development. Any crawler machine, no matter how big or small, will find the suitable travel drive within the range of the 700C series. All units available with a failsafe parking brake and for most cartridge type fixed or variable displacement hydraulic motors.

700C

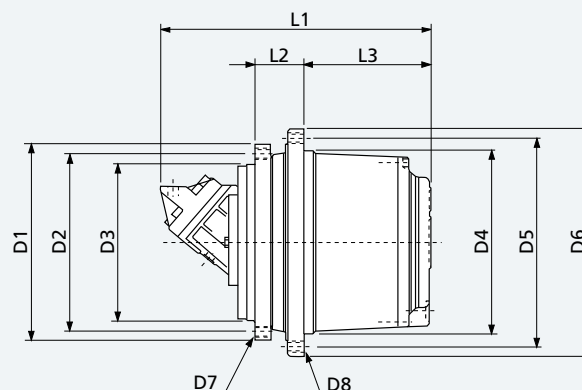
Riduttori per traslazione
Travel drives

Type	Torque Nm
707 C	26000
709 C	30000
710 C	36000
713 C	60000





Tipo Type	Peso Weight	Coppia di uscita Output torque	Rapporti Ratios	Tipo motore Motor type
	tons	Nm	1:	
707 C	fino a 18 / up to 18	26000	55 ÷ 120	alta velocità high speed
709 C	18 ÷ 25	30000	55 ÷ 147	
710 C	25 ÷ 28	36000	55 ÷ 166	
713 C	28 ÷ 35	60000	56 ÷ 147	



Tipo - Type	D1	D2	D3	D4	D5	D6	D7	D8	L1	L2	L3
707 C	317	285	240	300	340	370	M20x2.5 n°20	M16x2 n°20	Dipende dal tipo di motore Depend on motor type	82	233
709 C	375	340	300	330	370	400	M20x2.5 n°16	M16x2 n°30		91	243
710 C	375	340	300	350	400	435	M20x2.5 n°16	M20x2.5 n°16		91	243
713 C	425	325	290	410	455	490	M20x2.5 n°24	M20x2.5 n°24		110	280

Riduttori per comando ruote per pavimentatrici gommata da 8 a 28 t. Wheel drives for wheeled paver machines from 8 to 28 tons.

Trasmissione finale con cambio di velocità - gamma ALTA-BASSA.

Questo tipo di trasmissione è stato appositamente progettato per veicoli gommati e cingolati caratterizzati da velocità di traslazione nel trasferimento e nel funzionamento considerevolmente diverse.

Questo prodotto rappresenta la soluzione ideale per macchine quali le pavimentatrici stradali, macchine per edilizia e quelle destinate ad uso agricolo e forestale.

Gear shift final drive LO-HI Speed.

This gear shift final drive is specifically designed for wheeled and tracked machines featuring a significantly different travel/operating speed ratio.

The product is the ideal solution for road paving machines, construction equipment, as well as agricultural and forestry machines.

600W2/3

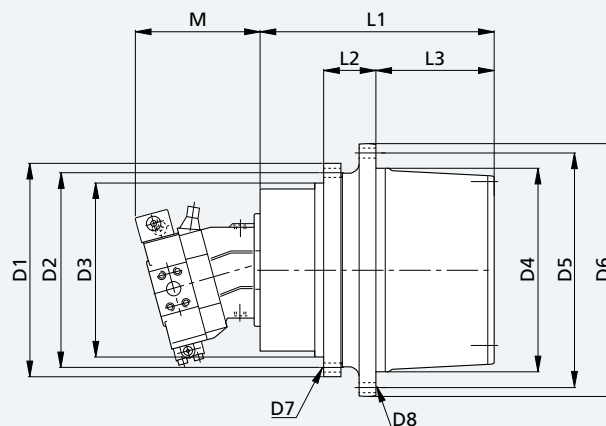
Riduttori per comando ruote
Wheel drives

Type	Torque Nm
606W2/3	15000
610W2/3	40000
611W2/3	50000





Tipo Type	Peso Weight	Coppia di uscita Output torque	Rapporti Ratios	Tipo motore Motor type
	tons	Nm	1:	
606W2/3	fino a 14 / up to 14	15000	20 - 24 Hi speed 70 - 114 Lo speed	a pistoni assiali, cilindrata variabile axial piston, variable displacement
610W2/3	18 ÷ 28	40000	20.5 - 24.5 Hi speed 71 - 141 Lo speed	
611W2/3	28 ÷ 36	55000	35 Hi speed 234 Lo speed	



Tipo - Type	D1	D2	D3	D4	D5	D6	D7	D8	L1	L2	L3
606W2/3	430	360	300	290	335	370	M16x2 n°16	M22x1.5 n°10	305	188	135
610W2/3	375	340	300	350	400	435	M20x2.5 n°16	M20x2.5 n°16	388	91	203
611W2/3	570	525	465	410	455	488	Ø22 n°12	M22x1.5 n°20	366	113	219

Riduttori per comando ruote per rigeneratrici/ stabilizzatrici stradali da 22 a 36 t. Wheel drives for road reclaimer / soil stabilizer machines from 22 to 36 tons.

Come beneficiare dell'esperienza del costruttore leader.

Se state progettando una macchina gommata per costruzione o per uso agricolo, la Serie 600 rappresenta la scelta ottimale per la mobilità del vostro veicolo. Un disinnesto manuale per consentire il traino del veicolo in caso di emergenza è solitamente disponibile in opzione.

Benefit from the experience of the leading manufacturer.

Whether you are designing a wheeled agriculture or construction equipment, the 600 series will offer you the right choice for your vehicle.

A disengagement device to tow the vehicle in an emergency is optionally available.

600

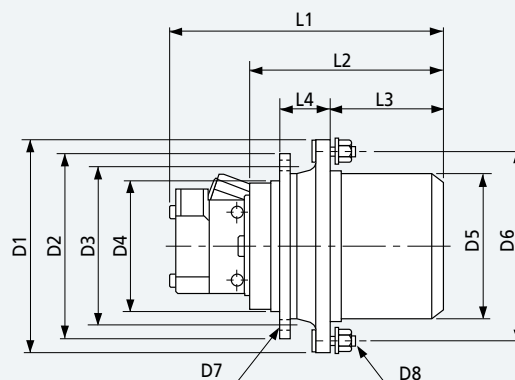
Riduttori per comando ruote
Wheel drives

Type	Torque Nm
610 W	30000
611 W	45000
613 W	60000





Tipo Type	Peso Weight	Coppia di uscita Output torque	Rapporti Ratios	Tipo motore Motor type
	tons	Nm	1:	
610 W	22 ÷ 36	30000	65 ÷ 123	alta velocità high speed
611 W	22 ÷ 36	45000	71 ÷ 127	
613 W	22 ÷ 36	60000	71 ÷ 126	



Tipo - Type	D1	D2	D3	D4	D5	D6	D7	D8	L1	L2	L3	L4
610 W	435	375	340	300	350	400	M20x2.5 n°16	M22x1.5 n°16	Dipende dal tipo di motore Depend on motor type	350	243	91
611 W	490	425	325	290	410	M20x2.5 n°24	M20x1.5 n°24	375		242	110	
613 W	490	425	325	280	410	M20x2.5 n°24	3/4-16 UNF n°24	405		275	110	

Riduttori comando ruote con frizione/ disinnesto per grader da 14 a 26 t. Front wheel drive with clutch for grader from 14 to 26 tons.

Come beneficiare dell'esperienza del costruttore leader.

Se state progettando una macchina gommata per costruzione o per uso agricolo, la Serie 600 rappresenta la scelta ottimale per la mobilità del vostro veicolo. Un disinnesto manuale per consentire il traino del veicolo in caso di emergenza è solitamente disponibile in opzione.

Benefit from the experience of the leading manufacturer.

Whether you are designing a wheeled agriculture or construction equipment, the 600 series will offer you the right choice for your vehicle. A disengagement device to tow the vehicle in an emergency is optionally available.

600

Riduttori per comando ruote
Wheel drives

Type	Torque Nm
606 W2	15000

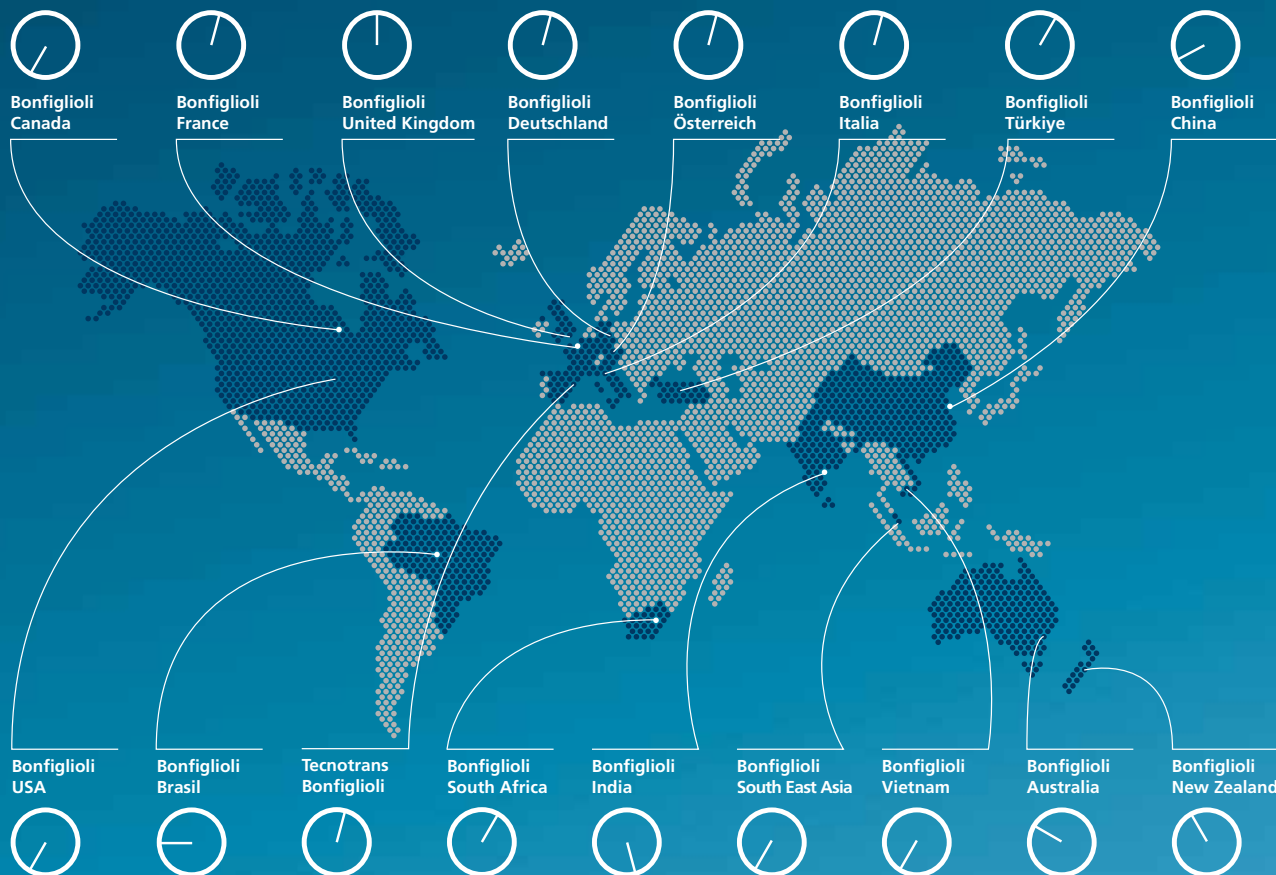




Filiali e stabilimenti

Branches and facilities

Le nostre filiali / Our branches



I nostri stabilimenti / Our production facilities

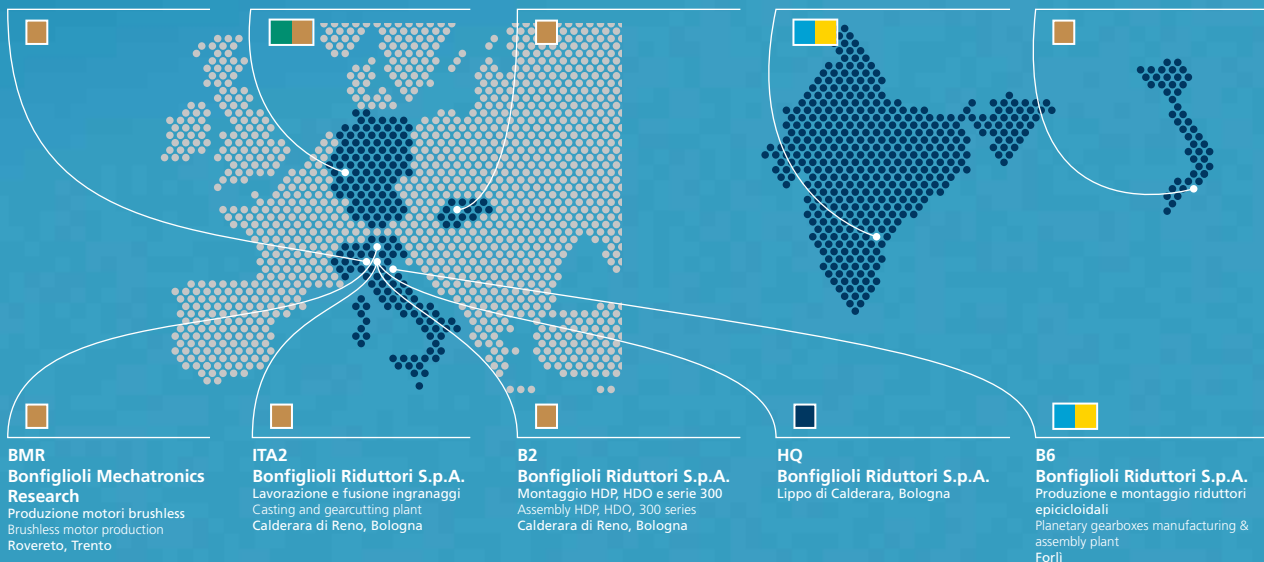
ITA1
Bonfiglioli Riduttori S.p.A.
 Montaggio motori e riduttori
 Lavorazione e montaggio
 riduttori di precisione
 Gearmotor assembly plant
 Precision gearbox manufacturing &
 assembly plant
 Vignola, Modena

BV
Bonfiglioli Vectron GmbH
 Produzione inverter
 Inverter plant
 Krefeld, Germany

BSK
Bonfiglioli Slovakia Sro
 Produzione riduttori grosse
 dimensioni
 Large gearboxes manufacturing plant
 Povozska Bystrica
 Slovakia Republic

BTPL
Bonfiglioli Transmission Pvt
 Riduttori industriali ed eolici
 Gearmotors and planetary gearbox
 manufacturing and assembly plant
 Chennai, India

BVN
Bonfiglioli Vietnam
 Produzione motori elettrici
 Electric motor plant
 Ho Chi Min, Vietnam



BU Industrial

BU Regenerative & Photovoltaic

Headquarter

BU Wind & Mobile

Rete mondiale Bonfiglioli.

Bonfiglioli worldwide network.

Bonfiglioli Australia

2, Cox Place Glendenning NSW 2761
 Locked Bag 1000 Plumpton NSW 2761
 Tel. (+ 61) 2 8811 8000 - Fax (+ 61) 2 9675 6605
www.bonfiglioli.com.au - sales@bonfiglioli.com.au

Bonfiglioli Brasil

Travessa Cláudio Armando 171
 Bloco 3 - CEP 09861-730 - Bairro Assunção
 São Bernardo do Campo - São Paulo
 Tel. (+55) 11 4344 2323 - Fax (+55) 11 4344 2322
www.bonfigliolidobrasil.com.br
bonfigliolidobrasil@bonfiglioli.com

Bonfiglioli Canada

2-7941 Jane Street - Concord, Ontario L4K 4L6
 Tel. (+1) 905 7384466 - Fax (+1) 905 7389833
www.bonfigliolicanada.com
sales@bonfigliolicanada.com


Bonfiglioli China

19D, No. 360 Pu Dong Nan Road
 New Shanghai International Tower - 200120 Shanghai
 Tel. (+86) 21 5054 3357 - Fax (+86) 6886 2686
www.bonfiglioli.cn - bdssales@bonfiglioli.com

Bonfiglioli Deutschland

Industrial, Mobile, Wind
 Sperberweg 12 - 41468 Neuss
 Tel. +49 (0) 2131 2988 0 - Fax +49 (0) 2131 2988 100
www.bonfiglioli.de - info@bonfiglioli.de

Industrial, Photovoltaic

Bonfiglioli Vectron 
 Europark Fichtenhain B6 - 47807 Krefeld
 Tel. +49 (0) 2151 8396 0 - Fax +49 (0) 2151 8396 999
info@vectron.net

Bonfiglioli España

Industrial, Mobile, Wind
 Tecnotrans Bonfiglioli S.A.
 Pol. Ind. Zona Franca sector C, calle F, n°6
 08040 Barcelona
 Tel. (+34) 93 4478400 - Fax (+34) 93 3360402
www.tecnotrans.com - tecnotrans@tecnotrans.com
Photovoltaic
 Bonfiglioli Renewable Power Conversion Spain, SL
 Ribera del Loira, 46 - Edificio 2 - 28042 Madrid
 Tel. (+34) 91 5030125 - Fax (+34) 91 5030099
pvspain@bonfiglioli.com

Bonfiglioli France

14 Rue Eugène Pottier BP 19
 Zone Industrielle de Moimont II - 95670 Marly la Ville
 Tel. (+33) 1 34474510 - Fax (+33) 1 34688800
www.bonfiglioli.fr - btff@bonfiglioli.fr

Bonfiglioli India

PLOT AC7-AC11 Sidco Industrial Estate
 Thirumudivakkam - Chennai 600 044
 Tel. +91(0) 44 24781035 - 24781036 - 24781037
 Fax +91(0) 44 24780091 - 24781904
www.bonfiglioliindia.com - bonfig@vsnl.com

Bonfiglioli Italia

Via Sandro Pertini lotto 7b - 20080 Carpiano (Milano)
 Tel. (+39) 02 985081 - Fax (+39) 02 985085817
www.bonfiglioli.it - customerservice.italia@bonfiglioli.it

Bonfiglioli New Zealand

88 Hastie Avenue, Mangere Bridge, Auckland
 2022, New Zealand - PO Box 11795, Ellerslie
 Tel. (+64) 09 634 6441
 Fax (+64) 09 634 6445
npollington@bonfiglioli.com.au

Bonfiglioli Österreich

Molkereistr 4 - A-2700 Wiener Neustadt
 Tel. (+43) 02622 22400 - Fax (+43) 02622 22386
www.bonfiglioli.at
info@bonfiglioli.at

Bonfiglioli South East Asia

24 Pioneer Crescent #02-08
 West Park Bizcentral
 Singapore, 628557
 Tel. (+65) 6268 9869 - Fax. (+65) 6268 9179
www.bonfiglioli.com
sales@bonfiglioli.com.sg

Bonfiglioli South Africa

55 Galaxy Avenue,
 Linbro Business Park - Sandton
 Tel. (+27) 11 608 2030 OR - Fax (+27) 11 608 2631
www.bonfiglioli.co.za
bonfigsales@bonfiglioli.co.za

Bonfiglioli Türkiye

Atatürk Organize Sanayi Bölgesi,
 10044 Sk. No. 9, 35620 Çiğli - Izmir
 Tel. +90 (0) 232 328 22 77 (pbx)
 Fax +90 (0) 232 328 04 14
www.bonfiglioli.com.tr
info@bonfiglioli.com.tr

Bonfiglioli United Kingdom

Industrial, Photovoltaic
 Unit 7, Colemeadow Road
 North Moons Moat - Redditch,
 Worcestershire B98 9PB
 Tel. (+44) 1527 65022 - Fax (+44) 1527 61995
www.bonfiglioli.com
uksales@bonfiglioli.com
Mobile, Wind
 3 - 7 Grosvenor Grange, Woolston
 Warrington - Cheshire WA1 4SF
 Tel. (+44) 1925 852667 - Fax (+44) 1925 852668
www.bonfiglioli.co.uk
salesmobile@bonfiglioli.com

Bonfiglioli USA

3541 Hargrave Drive Hebron, Kentucky 41048
 Tel. (+1) 859 334 3333 - Fax (+1) 859 334 8888
www.bonfiglioliusa.com

Bonfiglioli Vietnam

Lot C-9D-CN My Phuoc Industrial Park 3
 Ben Cat - Binh Duong Province
 Tel. (+84) 650 3577411 - Fax (+84) 650 3577422
www.bonfiglioli.vn
salesvn@bonfiglioli.com



Dal 1956 Bonfiglioli progetta e realizza soluzioni innovative e affidabili per il controllo e la trasmissione di potenza nell'industria, nelle macchine operatrici semoventi e per le energie rinnovabili.

Bonfiglioli has been designing and developing innovative and reliable power transmission and control solutions for industry, mobile machinery and renewable energy applications since 1956.