



Bonfiglioli

Mobile

**Soluzioni per l'industria
delle costruzioni**

Solutions for the construction industry



Bonfiglioli

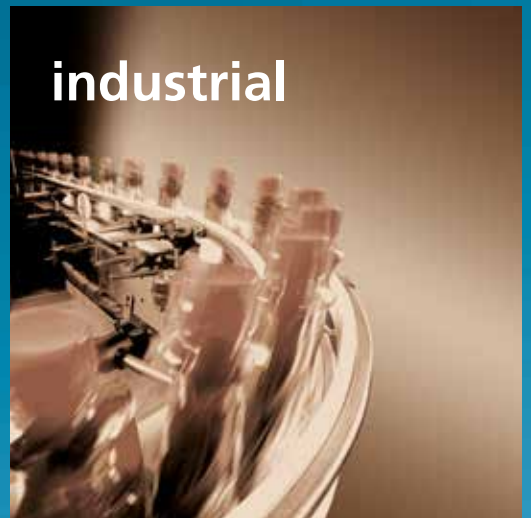
power, control and green solutions

Bonfiglioli solutions

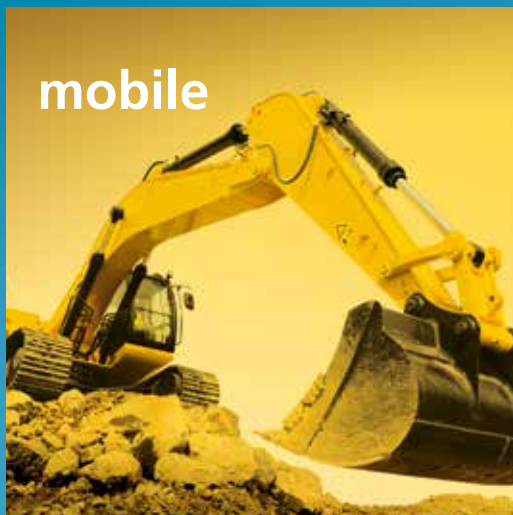
wind



industrial



mobile



photovoltaic



Bonfiglioli, un unico nome per un grande gruppo internazionale. Bonfiglioli, one name for a large international group.

È il 1956 quando Clementino Bonfiglioli fonda a Bologna l'azienda che ancora oggi porta il suo nome. A oltre cinquant'anni di distanza, quel primo, fondamentale slancio continua la sua corsa, portando Bonfiglioli a essere protagonista mondiale nel settore delle soluzioni per la trasmissione e controllo potenza. Con filiali dirette e stabilimenti produttivi in tutto il mondo, Bonfiglioli progetta, costruisce e distribuisce una gamma completa di motoriduttori di velocità, sistemi di azionamento e motoriduttori epicicloidali, in un'offerta di soluzioni integrate che non teme confronti.

Oggi Bonfiglioli aggiunge allo storico claim aziendale la parola "green", che dà evidenza dell'orientamento a sostenibilità ambientale e tutela della salute umana. Un impegno che si riflette anche nel restyling del marchio, dove forme e tre colori caratterizzano le tre grandi aree d'azione di Bonfiglioli - Power, Control & Green Solutions - disegnando un mondo di valori di cui fa parte l'apertura e il rispetto verso le altre culture.

In un mercato in cui l'eccellenza qualitativa dei prodotti non basta più, Bonfiglioli mette in campo esperienza, know-how, una rete commerciale ampia e capillare, servizi impeccabili di pre e post-vendita, moderni strumenti e sistemi di comunicazione per dare vita a soluzioni di alto livello per l'industria, le macchine operatrici semoventi, lo sfruttamento delle energie rinnovabili.

It was back in 1956 that Clementino Bonfiglioli established in Bologna, Italy, the company that still bears his name. Now, some fifty years later, the same enthusiasm and dedication is driving Bonfiglioli to become the world's top name in power transmission and control solutions.

Through directly controlled subsidiaries and production plant around the world, Bonfiglioli designs, manufactures and distributes a complete range of gearmotors, drive systems and planetary gearboxes, and boasts the most integrated offering on the market today.

Now, to emphasise its commitment to health, safety and environmental sustainability, Bonfiglioli is adding the term "green" to the description of its offering. This commitment can be seen too in the Group's new trademark, made up of three shapes and colours identifying Bonfiglioli's three main business areas - Power, Control & Green Solutions and symbolising a set of values that includes openness and respect for other cultures.

In a market in which excellent product quality alone is no longer sufficient, Bonfiglioli also provides experience, know-how, an extensive sales network, excellent pre-sales and after-sales service and modern communication tools and systems to create high level solutions for industry, mobile machinery and renewable energy.



Bonfiglioli construction



Azionamenti per macchine edili. Drives for building industry machines.



Bonfiglioli, con la gamma di prodotti Bonfiglioli Trasmital, ampia e diversificata, è in grado di soddisfare appieno i requisiti dei macchinari per l'edilizia:

- Gru a torre
- Betoniere
- Autobetoniere
- Pompe per calcestruzzo

Ciascuna di queste macchine ha proprie speciali caratteristiche strutturali e di esercizio e Bonfiglioli, grazie agli oltre 30 anni di esperienza nel settore e alla stretta collaborazione con i principali costruttori di macchinari per l'edilizia, ne è ben consapevole.

Bonfiglioli è pertanto in grado di offrire prodotti perfettamente adattati per soddisfare un'ampia gamma di requisiti di azionamento: dai riduttori comando rotazione per gru a torre e pompe per calcestruzzo, ai riduttori per comando argano per sollevamento e traslazione carrello di gru a torre, fino alla serie 500, i famosi riduttori per comando tamburo delle autobetoniere.

Un'ampia gamma di soluzioni personalizzate e la vasta esperienza nel settore fanno di Bonfiglioli il partner ideale per tutti i costruttori di macchinari per l'edilizia.

Bonfiglioli, with the broad and diversified Bonfiglioli Trasmital product range, can fully meet the specifications of building industry machinery, and namely:

- Tower cranes
- Concrete mixers
- Transit mixers and dumpers
- Concrete pumps

Each of these machines has its own special structural and duty characteristics, which Bonfiglioli is well aware of, thanks to over 30 years of experience in the industry, working in close partnership with the leading manufacturers of building industry machinery.

Bonfiglioli is thus able to offer a range of products perfectly tailored to meet a broad variety of drive specifications: from swing drives for tower cranes and concrete pumps to winch drives for hoisting duty and trolley drives, to stationary concrete mixers up to the 500 series and the renowned drum drives for transit mixer duty.

A vast range of customised solutions and extensive expertise in the industry make Bonfiglioli the ideal partner for all manufacturers of building industry machinery.



Riduttori Epicicloidali per comando mescolatori di calcestruzzo da 0,75 a 9 m³. Shaft drive for concrete mixers from 0.75 to 9 m³.

La potente soluzione per tutti i problemi legati al servizio gravoso.

I riduttori della serie 300 sono compatti e potenti. Gli ingranaggi di tipo epicicloidale di cui sono dotati li rendono la scelta ideale per tutte le applicazioni dove urti e sovraccarichi costituiscono la regola, più che l'eccezione. La configurazione del prodotto è estremamente versatile, grazie alle varie opzioni disponibili per il tipo di fissaggio, la disposizione fisica delle riduzioni, l'albero lento e l'interfaccia motore. Tutte queste caratteristiche sono presenti su ognuna delle 20 grandezze che coprono il range di coppia trasmissibile da 1000 a 1100000 Nm. Trovare quindi il prodotto esattamente rispondente ai requisiti dell'applicazione è una certezza sulla quale i clienti possono contare stabilmente.

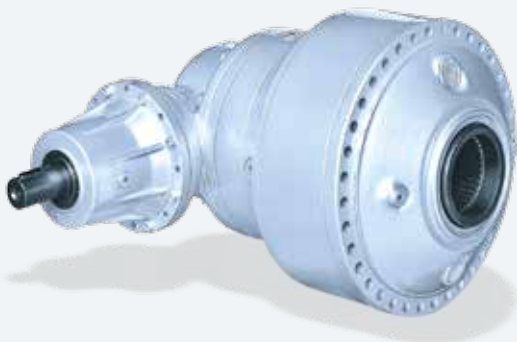
The powerful solution to all heavy duty drive problems.

The 300 series are compact and powerful. Their planetary drive train makes them the ideal choice for all the severe duty applications where shock loads and impacts are more the rule than the exception. The product configuration is highly versatile, due to several options as far as the mounting, the gear layout, the output shaft and the motor interface. All the features are available for each of the 20 finely spaced frame sizes, spanning over the 1000-1400000 Nm torque range. Finding the perfect match to any drive problem is therefore more than a wish, it is something users can safely rely on - always.

300

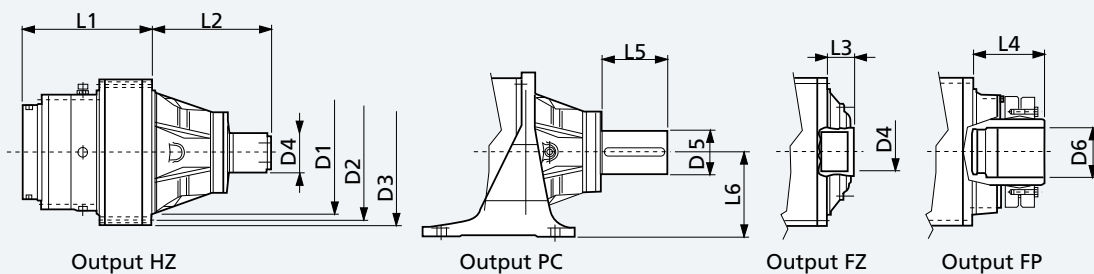
Riduttori epicicloidali
Planetary drives

Tipo Type	Coppia Nm Torque Nm
307	12500
309	18000
310	25000
311	40000
313	55000
315	100000





Tipo Type	Capacità di miscelazione Mixer capacity	Rapporti Ratios	Potenza motore elettrico Electric motor power
	m ³	1:	kW
2 x 307 R	0.5 ... 1	23	22 x 2
2 x 309 R	1 ... 2.2	27	30 x 2
2 x 310 R	2.2 ... 3	27	37 x 2
2 x 311 R	3 ... 4.5	27	55 x 2
2 x 313 R	4.5 ... 6	26	75 x 2
2 x 315 R	6 ... 9	63	110 x 2



Tipo Type	D1	D2	D3	D4	D5	D6	L1 (2 stages)	L2	L3	L4	L5	L6
307	230	295	325	80x74 DIN 5482	90	100	300	162	36	120	170	200
309	278	314	348	80x74 DIN 5482	100	120	215	231	82	245	165	225
310	340	370	400	100x94 DIN 5482	110	130	245	290	95	290	210	250
311	358	390	428	100x94 DIN 5482	120	135	250	320	88	190	210	280
313	385	415	445	120x3 DIN 5480	140	145	310	357	81	235	200	280
315	460	503	542	150x5 DIN 5480	160	180	390	429	98	260	240	315

Riduttori per comando tamburo autobetoniere da 0,5 a 5 m³. Drum drive for concrete mixers dumper from 0.5 to 5 m³.

Per evitare i fermi macchina e fare della qualità la priorità fondamentale. Affidabilità assoluta, manutenzione ridotta, dimensioni contenute e grande competitività sono le caratteristiche salienti della rinnovata serie 500, l'insuperabile serie di riduttori per autobetoniere. Sono disponibili otto modelli per capacità di miscelazione da 1 a 12 m³.

When you cannot afford any down time, then quality is the top priority. Absolute dependability, low maintenance, compactness and price effectiveness are the key features of the renovated 500 series, the unparalleled line of drives for transit mixers. Eight models available for mixing capacity ranging from 1 to 12 m³.

500

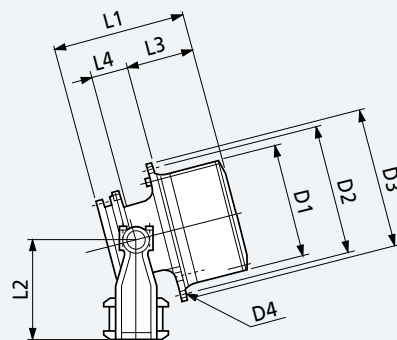
Riduttori per autobetoniere
Transit mixer drives

Tipo Type	Coppia Nm Torque Nm
501	3000
564	12000
565	12000
567	20000
568	20000





Tipo Type	Capacità tamburo Drum capacity	Coppia di uscita Output torque	Rapporti Ratios	Tipo motore Motor type
	m ³	Nm	1:	
501	0.5 ... 1	3000	17 ... 29	bassa velocità low speed
564	2 ... 3	12000	78 ... 161	alta velocità high speed
565	2 ... 3	12000	22	bassa velocità low speed
567	4 ... 5	20000	76 ... 128	alta velocità high speed
568	4 ... 5	20000	18 ... 27	bassa velocità low speed



Tipo Type	D1	D2	D3	D4	L1	L2	L3	L4
501	200	222	245	13 n°4	270	195	138	89
564	280	310	340	17 n°10	365	240	165	85
565	280	310	340	17 n°10	290	240	165	85
567	358	390	430	17 n°18	435	300	210	110
568	358	390	430	17 n°18	360	300	210	110

Riduttori per comando tamburo autobetoniere da 6 a 12 m³.

Drum drive for concrete truck mixers from 6 to 12 m³.

Per evitare i fermi macchina e fare della qualità la priorità fondamentale.

Affidabilità assoluta, manutenzione ridotta, dimensioni contenute e grande competitività sono le caratteristiche salienti della rinnovata serie 500, l'insuperabile serie di riduttori per autobetoniere. Sono disponibili otto modelli per capacità di miscelazione da 1 a 12 m³.

When you cannot afford any down time, then quality is the top priority.

Absolute dependability, low maintenance, compactness and price effectiveness are the key features of the renovated 500 series, the unparalleled line of drives for transit mixers. Eight models available for mixing capacity ranging from 1 to 12 m³.

500

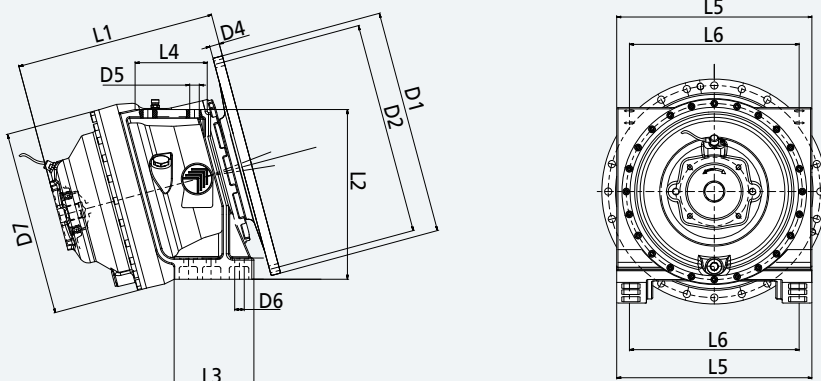
Riduttori per autobetoniere
Transit mixer drives

Tipo Type	Coppia Nm Torque Nm
575	50000
577	60000
580	75000





Tipo Type	Capacità tamburo Drum capacity	Coppia di uscita Output torque	Rapporti Ratios	Tipo motore Motor type
	m ³	Nm	1:	
575	6 ... 8	50000	99 - 102 - 141	alta velocità high speed
577	8 ... 10	60000	131	
580	10 ... 12	75000	130 - 135	



Tipo Type	D1	D2	D3	D4	D5	D6	D7	L1	L2	L3	L4	L5	L6
575	530	500	-	17 n°24	22 n°4	22 n°6	435	450	400	188	170	460	400
577	530	500	-	17 n°24	22 n°4	22 n°6	435	450	400	188	170	460	400
580	530	500	-	17 n°24	22 n°4	22 n°6	435	525	400	188	170	460	400

Riduttori comando rotazione pompe per calcestruzzo.

Slew drive for truck mounted concrete pumps.

Soluzioni innovative per il comando rotazione di macchine a sovrastruttura rotante.

I riduttori della serie 700T rappresentano la soluzione più efficiente e sicura per tutte le applicazioni legate alla rotazione di strutture. I riduttori della serie 700T sono montati ormai da tempo su gru, escavatori e su macchinari speciali e sono attualmente riconosciuti e apprezzati dai produttori più importanti.

Innovative solutions for slew drives.

The slew drives of the 700T series provide the safest and most effective solution to all slew drive applications.

The 700T units have long been established in the cranes, excavators and special equipment industries, and today are highly appreciated by all the major manufacturers.

700T

Riduttori per rotazione

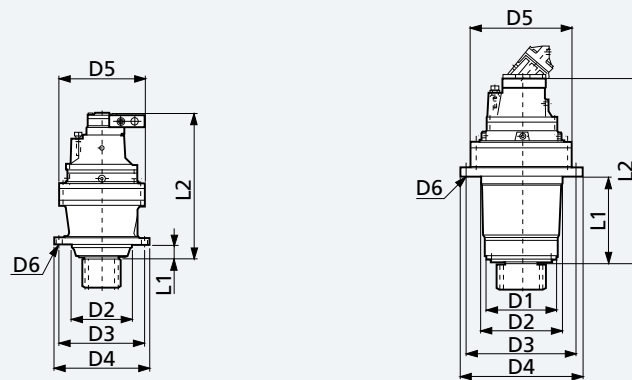
Slew drives



Tipo Type	Coppia Nm Torque Nm
703 T2	3500
705 T2	6500
706 T2	10000
710 T2	30000
711 T2	35000



Tipo Type	Sbraccio verticale max Max. vertical reach	Distanza orizzontale max Max. horizontal distance	Coppia di uscita Output torque	Rapporti Ratios	Tipo motore Motor type
	m	m	Nm	1:	
703 T2 F	20 ... 24	16 ... 20	3000	20 ... 38	bassa velocità low speed
705 T2 F	24 ... 30	20 ... 24	5000	20 ... 38	
1x706 T2 N	30 ... 36	24 ... 32	10000	28 ... 46	
2x706 T2 N	36 ... 50	32 ... 48	10000	28 ... 46	
710 T2 N	36 ... 50	32 ... 48	18000	100 ... 150	
711 T2 C	50 ... 65	48 ... 60	30000	100 ... 150	



Tipo Type	D1	D2	D3	D4	L1	L2	L3	L4
703 T2 F	-	175	245	272	245	18	41	410
705 T2 F	-	175	245	272	245	18	41	440
706 T2 N	200	250	325	360	292	17	225	560
710 T2 N	300	425	460	500	400	22	360	730
711 T2 C	300	425	460	500	428	22	345	735

Riduttori comando rotazione gru a torre. Slew drive for building crane.

Soluzioni innovative per il comando rotazione di macchine a sovrastruttura rotante.

I riduttori della serie 700T rappresentano la soluzione più efficiente e sicura per tutte le applicazioni legate alla rotazione di strutture. I riduttori della serie 700T sono montati ormai da tempo su gru, escavatori e su macchinari speciali e sono attualmente riconosciuti e apprezzati dai produttori più importanti.

Innovative solutions for slew drives.

The slew drives of the 700T series provide the safest and most effective solution to all slew drive applications.

The 700T units have long been established in the cranes, excavators and special equipment industries, and today are highly appreciated by all the major manufacturers.

700T

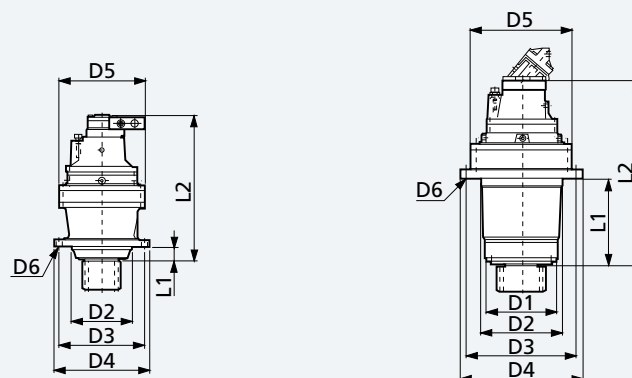
Riduttori per rotazione Slew drives



Tipo Type	Coppia Nm Torque Nm
700 T1	1200
701 T1	2400
703 T2	3500
705 T2	6500
706 T2	10000
707 T2	15000
709 T2	20000



Tipo Type	Raggio max del braccio Max. jib radius	Carico max Max. load	Coppia di uscita Output torque	Rapporti Ratios	Tipo motore Motor type
	m	ton	Nm	1:	
700 T1 F	15 ... 22	1.4 ... 1.8	1200	100 ... 150	motore elettrico electric motor
701 T1 F	22 ... 28	1.8 ... 2.2	2400	100 ... 150	
703 T2 F	28 ... 35	2.2 ... 2.8	3500	140 ... 200	
705 T2 F	35 ... 45	2.8 ... 3.5	6500	140 ... 200	
705 T2 L	35 ... 45	2.8 ... 3.5	6500	140 ... 200	
706 T2 N	45 ... 55	3.5 ... 5.0	10000	140 ... 210	
707 T2 N	55 ... 65	5.0 ... 7.0	15000	140 ... 210	
709 T2 N	65 ... 75	7.0 ... 10	20000	160 ... 200	



Tipo Type	D1	D2	D3	D4	D5	D6	L1	L2
700 T1 F	-	150	195	220	186	12.5	31	300
701 T1 F	-	150	195	220	186	12.5	31	325
703 T2 F	-	175	245	272	245	18	41	410
705 T2 F	-	175	245	272	245	18	41	440
705 T2 L	180	195	245	290	245	13	171	470
706 T2 N	200	250	325	360	292	17	225	560
707 T2 N	230	280	314	348	345	17	295	670
709 T2 N	250	280	380	420	345	17	295	720

Riduttori comando argano per gru a torre. Winch drive for building crane.

La leadership è il frutto di un impegno continuo e un costante sviluppo dei prodotti.

La serie 700C comprende riduttori per traslazione ideali per qualsiasi tipo di macchina cingolata.

Il moderno progetto, le elevate prestazioni, la compattezza e l'affidabilità, ne permettono una facile ed economica installazione su macchine quali:

escavatori, perforatrici, frese stradali ed innumerevoli altre macchine operatrici.

Leadership is never achieved without continuing efforts and consistent product development.

Any crawler machine, no matter how big or small, will find the suitable travel drive within the range of the 700C series.

All units available with a failsafe parking brake and for most cartridge type fixed or variable displacement hydraulic motors.

700C

Riduttori per traslazione
Travel drives

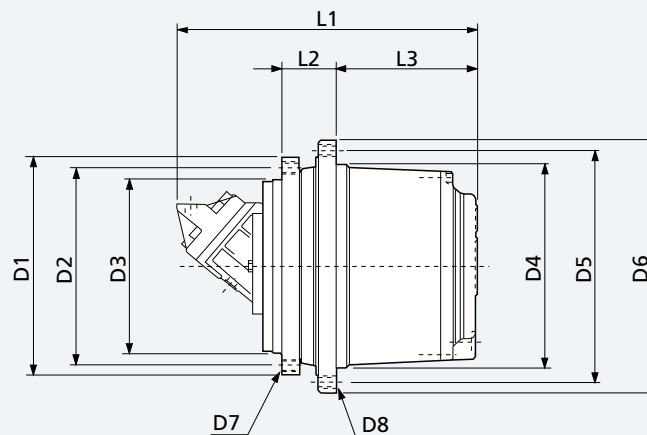
Tipo Type	Coppia Nm Torque Nm
703 C2 H	4000
705 C2 H	10000
706 C3 B	18000
707 C3 B	26000
709 C3 B	30000





Tipo Type	Tiro fune max Max. rope pull ton	Coppia di uscita Output torque Nm	Rapporti Ratios 1:
703 C2 H	1.4 ... 2	2500	19 ... 40
705 C2 H	2 ... 4	5000	22 ... 53
706 C3 B	4 ... 6	10000	68 ... 128
707 C3 B	6 ... 8	15000	55 ... 120
709 C3 B	8 ... 10	22000	55 ... 147

Nota: secondo la classificazione FEM: T4-L2-M4; velocità di uscita: 25 rpm / Note: according FEM classification: T4-L2-M4; output speed: 25 rpm



Tipo Type	D1	D2	D3	D4	D5	D6	D7	D8	L1	L2	L3
703 C2 H	270	230	190	200	240	280	M16x2 n°8	M20x1.5 n°8	Dipende dal tipo di motore Depend on motor type	72	128
705 C2 H	270	230	190	220	260	300	M16x2 n°12	M16x2 n°16		72	158
706 C3 B	330	300	270	280	330	370	M16x2 n°18	M16x2 n°18		115	190
707 C3 B	317	285	240	300	340	370	M20x2.5 n°20	M16x2 n°20		82	233
709 C3 B	375	340	300	330	370	400	M20x2.5 n°16	M16x2 n°30		91	243

Riduttori comando argano per gru a torre. Winch drive for building crane.

Riduttori per argani.

I riduttori della serie 800 sono stati appositamente sviluppati per gli argani e possono essere facilmente inseriti all'interno del tamburo stesso.

Gear units for winch application.

The units of the 800 series are specifically designed for winch applications, and can be easily accommodated within the drum itself.

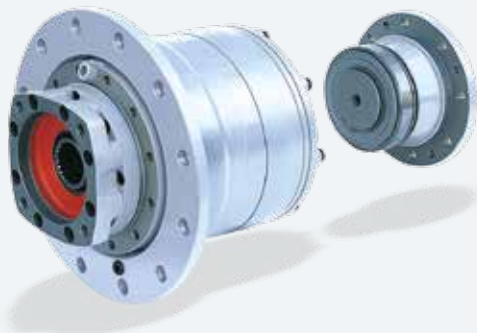
Available in various gear ratios, units feature heavy duty bearings and an optional failsafe parking or emergency multidisc brake.

800

Riduttori per argano

Winch drives

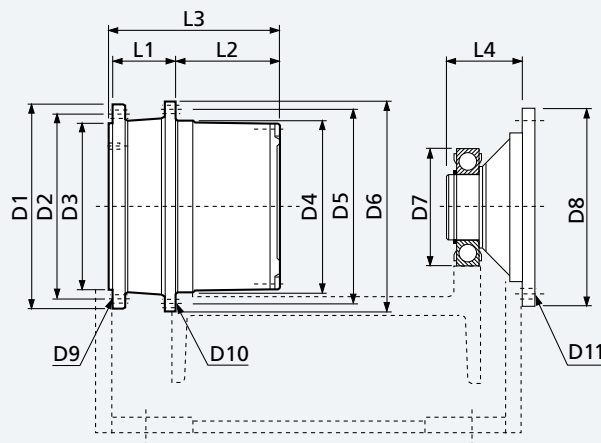
Tipo Type	Coppia Nm Torque Nm
805 W2	5000
806 W2	10000
810 F2	17500





Tipo Type	Tiro fune max Max. rope pull ton	Coppia di uscita Output torque Nm	Rapporti Ratios 1:
805 W2	2.0 ... 4.0	5000	22 ... 53
806 W2	4.0 ... 5.5	10000	30 ... 44
810 F2	6.0 ... 8.0	17500	21 ... 46

Nota: secondo la classificazione FEM: T4-L2-M4; velocità di uscita: 25 rpm / Note: according FEM classification: T4-L2-M4; output speed: 25 rpm



Tipo Type	D1	D2	D3	D4	D5	D6	D7	D8	D9	D10	D11	L1	L2	L3	L4
805 W2	265	240	215	225	250	270	140	210	M12x1.75 n°16	ø13 n°16	ø13 n°8	75	158	250	95
806 W2	330	300	270	280	315	340	140	210	M16x2 n°12	ø17 n°12	ø13 n°8	100	165	280	95
810 F2	270	240	215	350	375	410	190	320	M16x2 n°18	ø13 n°24	ø19 n°12	25	310	360	110



Bonfiglioli è il vostro partner per la trasmissione e il controllo di potenza nel mondo.

Bonfiglioli is your partner worldwide for power transmission and motion control.

La soddisfazione del cliente è da sempre un valore fondamentale per Bonfiglioli. Perseguita alle più diverse latitudini e nei più svariati contesti, può contare su una rete di filiali attive in 17 paesi dei 5 continenti.

Ognuna di esse mette a vostra disposizione un servizio efficiente e tempestivo di pre e postvendita, con consegne tempestive, grazie a stabilimenti di assemblaggio e magazzini locali. Oltre alle filiali dirette, Bonfiglioli mette in campo la capillare presenza di rivenditori autorizzati, che garantiscono ovunque un impeccabile servizio di vendita e assistenza.

Dare a tutti la possibilità di acquistare, ovunque nel mondo, un prodotto Bonfiglioli.

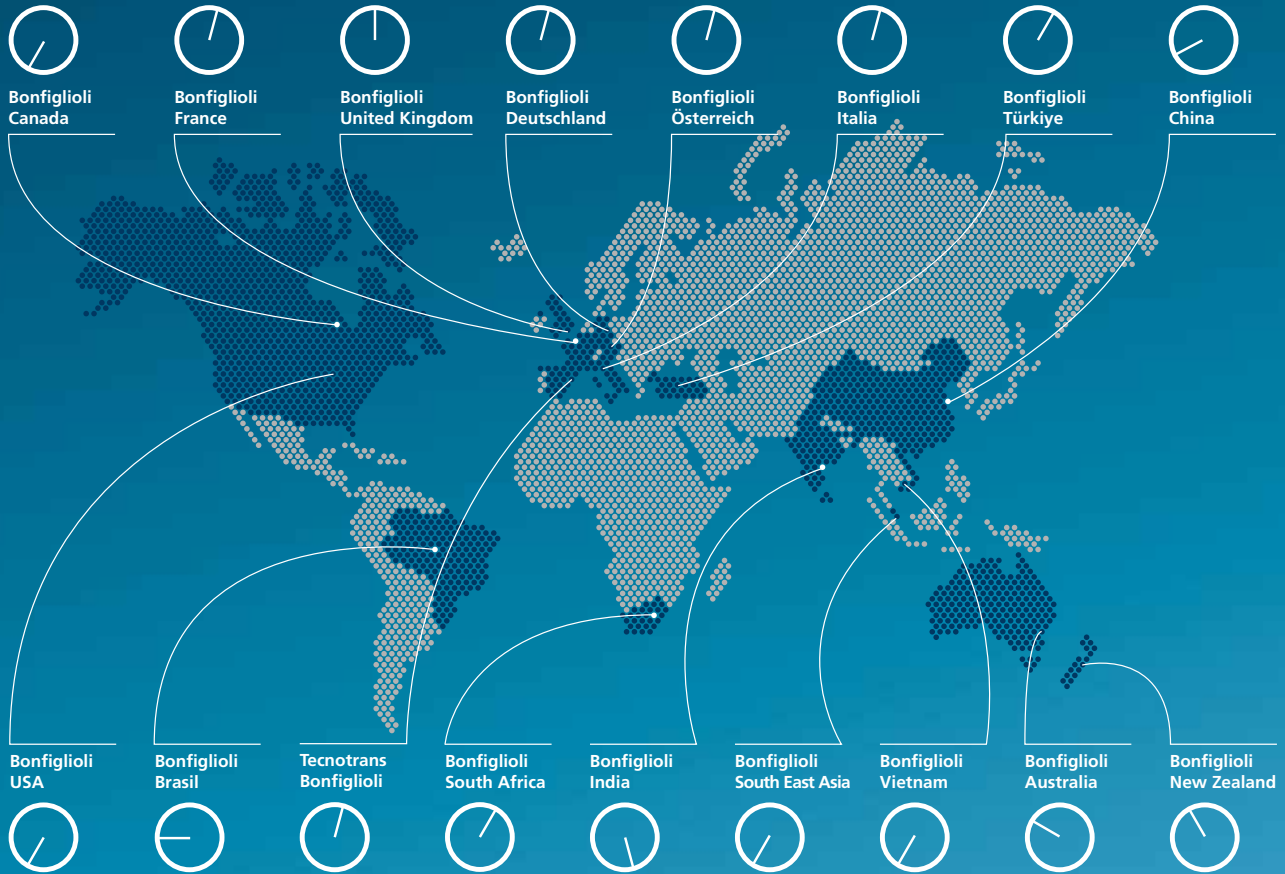
Customer satisfaction has always been one of Bonfiglioli's key values. It is pursued around the world, and in a wide range of contexts, by a network of subsidiaries located in 17 countries and on 5 continents. Each subsidiary provides rapid and efficient pre-sales and after-sales service, and can guarantee prompt deliveries from local assembly plant and warehouses. In addition to our directly controlled subsidiaries, Bonfiglioli can also rely on an extensive network of authorised dealers, selected for their ability to guarantee excellent pre-sales and after-sales assistance. To give everybody the chance to purchase a Bonfiglioli product - anywhere.



Filiali e stabilimenti

Branches and facilities

Le nostre filiali / Our branches



I nostri stabilimenti / Our production facilities

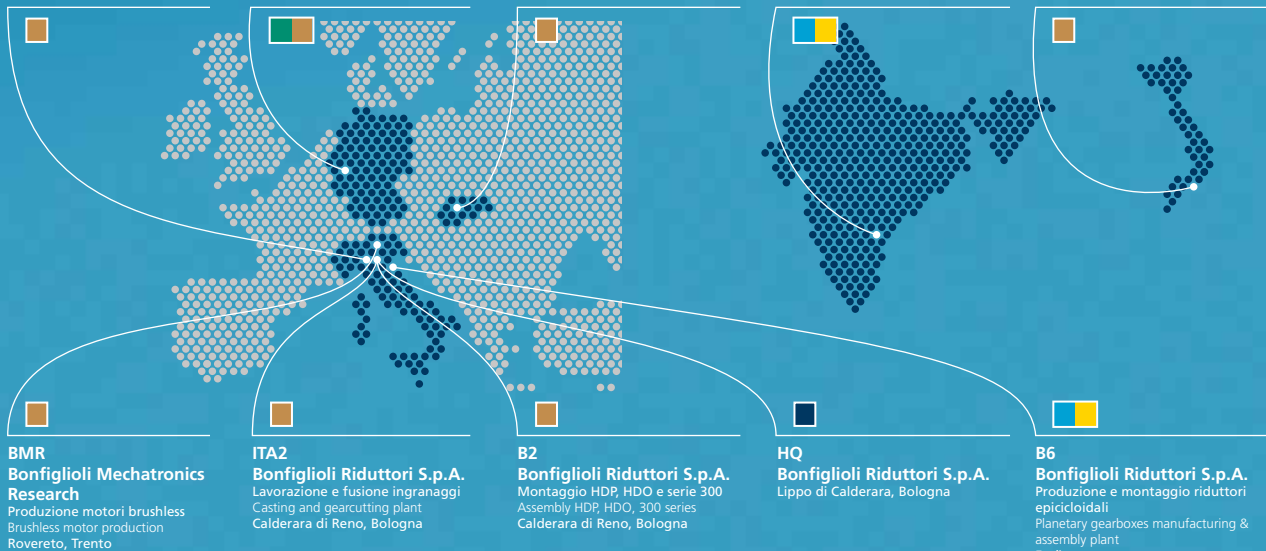
ITA1
Bonfiglioli Riduttori S.p.A.
 Montaggio motori e riduttori
 Lavorazione e montaggio
 riduttori di precisione
 Gearmotor assembly plant
 Precision gearbox manufacturing &
 assembly plant
 Vignola, Modena

BV
Bonfiglioli Vectron GmbH
 Produzione inverter
 Inverter plant
 Krefeld, Germany

BSK
Bonfiglioli Slovakia Sro
 Produzione riduttori grosse
 dimensioni
 Large gearboxes manufacturing plant
 Povezka Bystrica
 Slovakia Republic

BTPL
Bonfiglioli Transmission Pvt
 Riduttori industriali ed eolici
 Gearmotors and planetary gearbox
 manufacturing and assembly plant
 Chennai, India

BVN
Bonfiglioli Vietnam
 Produzione motori elettrici
 Electric motor plant
 Ho Chi Min, Vietnam



BU Industrial

BU Regenerative & Photovoltaic

Headquarter

BU Wind & Mobile

Rete mondiale Bonfiglioli.

Bonfiglioli worldwide network.

Bonfiglioli Australia

2, Cox Place Glendenning NSW 2761
Locked Bag 1000 Plumpton NSW 2761
Tel. (+ 61) 2 8811 8000 - Fax (+ 61) 2 9675 6605
www.bonfiglioli.com.au - sales@bonfiglioli.com.au

Bonfiglioli Brasil

Travessa Cláudio Armando 171
Bloco 3 - CEP 09861-730 - Bairro Assunção
São Bernardo do Campo - São Paulo
Tel. (+55) 11 4344 2323 - Fax (+55) 11 4344 2322
www.bonfigliolidobrasil.com.br
bonfigliolidobrasil@bonfiglioli.com

Bonfiglioli Canada

2-7941 Jane Street - Concord, Ontario L4K 4L6
Tel. (+1) 905 7384466 - Fax (+1) 905 7389833
www.bonfigliolicanada.com
sales@bonfigliolicanada.com


Bonfiglioli China

19D, No. 360 Pu Dong Nan Road
New Shanghai International Tower - 200120 Shanghai
Tel. (+86) 21 5054 3357 - Fax (+86) 6886 2686
www.bonfiglioli.cn - bdssales@bonfiglioli.com

Bonfiglioli Deutschland

Industrial, Mobile, Wind
Sperberweg 12 - 41468 Neuss
Tel. +49 (0) 2131 2988 0 - Fax +49 (0) 2131 2988 100
www.bonfiglioli.de - info@bonfiglioli.de

Industrial, Photovoltaic

Bonfiglioli Vectron 
Europark Fichtenhain B6 - 47807 Krefeld
Tel. +49 (0) 2151 8396 0 - Fax +49 (0) 2151 8396 999
info@vectron.net

Bonfiglioli España

Industrial, Mobile, Wind
Tecnotrans Bonfiglioli S.A.
Pol. Ind. Zona Franca sector C, calle F, n°6
08040 Barcelona
Tel. (+34) 93 4478400 - Fax (+34) 93 3360402
www.tecnotrans.com - tecnotrans@tecnotrans.com

Photovoltaic
Ribera del Loira, 46 - Edificio 2 - 28042 Madrid
Tel. (+34) 91 5030125 - Fax (+34) 91 5030099
pvspain@bonfiglioli.com

Bonfiglioli France

14 Rue Eugène Pottier BP 19
Zone Industrielle de Moimont II - 95670 Marly la Ville
Tel. (+33) 1 34474510 - Fax (+33) 1 34688800
www.bonfiglioli.fr - btf@bonfiglioli.fr

Bonfiglioli India

PLOT AC7-AC11 Sidco Industrial Estate
Thirumudivakkam - Chennai 600 044
Tel. +91(0) 44 24781035 - 24781036 - 24781037
Fax +91(0) 44 24780091 - 24781904
www.bonfiglioliindia.com - bonfig@vsnl.com

Bonfiglioli Italia

Via Sandro Pertini lotto 7b - 20080 Carpiano (Milano)
Tel. (+39) 02 985081 - Fax (+39) 02 985085817
www.bonfiglioli.it - customerservice.italia@bonfiglioli.it

Bonfiglioli New Zealand

88 Hastie Avenue, Mangere Bridge, Auckland
2022, New Zealand - PO Box 11795, Ellerslie
Tel. (+64) 09 634 6441 - Fax (+64) 09 634 6445
npollington@bonfiglioli.com.au

Bonfiglioli Österreich

Molkereistr 4 - A-2700 Wiener Neustadt
Tel. (+43) 02622 22400 - Fax (+43) 02622 22386
www.bonfiglioli.at
info@bonfiglioli.at

Bonfiglioli South East Asia

No 21 Woodlands industrial park E1
#02-03 Singapore 757720
Tel. (+65) 6893 6346/7 - Fax (+65) 6893 6342
www.bonfiglioli.com.au
sales@bonfiglioli.com.sg

Bonfiglioli South Africa

55 Galaxy Avenue,
Linbro Business Park - Sandton
Tel. (+27) 11 608 2030 OR - Fax (+27) 11 608 2631
www.bonfiglioli.co.za
bonfigsales@bonfiglioli.co.za

Bonfiglioli Türkiye

Atatürk Organize Sanayi Bölgesi,
10044 Sk. No. 9, 35620 Çiğli - Izmir
Tel. +90 (0) 232 328 22 77 (pbx)
Fax +90 (0) 232 328 04 14
www.bonfiglioli.com.tr
info@bonfiglioli.com.tr

Bonfiglioli United Kingdom

Industrial, Photovoltaic
Unit 7, Colemeadow Road
North Moons Moat - Redditch,
Worcestershire B98 9PB
Tel. (+44) 1527 65022 - Fax (+44) 1527 61995
www.bonfiglioli.com
uksales@bonfiglioli.com

Mobile, Wind
3 - 7 Grosvenor Grange, Woolston
Warrington - Cheshire WA1 4SF
Tel. (+44) 1925 852667 - Fax (+44) 1925 852668
www.bonfiglioli.co.uk
salesmobile@bonfiglioli.com

Bonfiglioli USA

3541 Hargrave Drive Hebron, Kentucky 41048
Tel. (+1) 859 334 3333 - Fax (+1) 859 334 8888
www.bonfiglioliusa.com

Bonfiglioli Vietnam

Lot C-9D-CN My Phuoc Industrial Park 3
Ben Cat - Binh Duong Province
Tel. (+84) 650 3577411 - Fax (+84) 650 3577422
www.bonfiglioli.vn
salesvn@bonfiglioli.com



Dal 1956 Bonfiglioli progetta e realizza soluzioni innovative e affidabili per il controllo e la trasmissione di potenza nell'industria, nelle macchine operatrici semoventi e per le energie rinnovabili.

Bonfiglioli has been designing and developing innovative and reliable power transmission and control solutions for industry, mobile machinery and renewable energy applications since 1956.